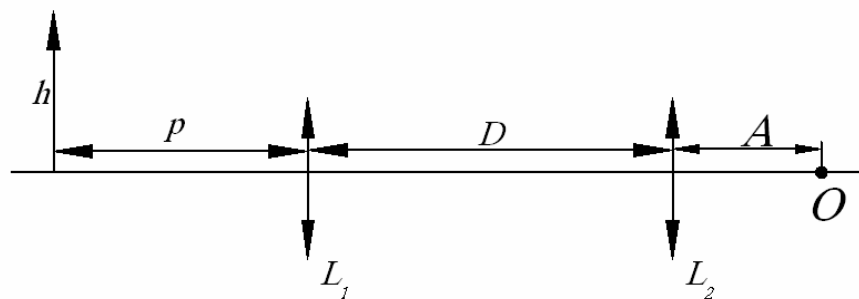


۱) یک دوربین از دو عدسی هم گرای L_1 , L_2 ساخته شده که هم محوراند و فاصله‌یشان از هم D است. فاصله کانونی این دو عدسی، به ترتیب f_1 , f_2 است. مطابق شکل، جسمی به طول h در فاصله p از عدسی L_1 است. فاصله‌ها چنان است که تصویر این جسم در L_1 در طرف چپ L_2 تشکیل می‌شود. چشم ناظر در نقطه O ، طرف راست L_2 و به فاصله A از آن است. درشت‌نمایی دوربین (γ) را به شکل $\gamma = \frac{k X}{Y h}$ تعریف می‌کنیم. X فاصله جسم از ناظر، Y فاصله تصویر جسم در دوربین از ناظر، h طول جسم و k تصویر نهایی است.

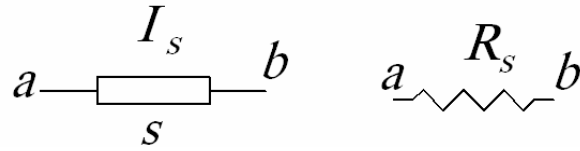


الف) درشت‌نمایی دوربین را بر حسب f_2 , f_1 , A , D , p حساب کنید.

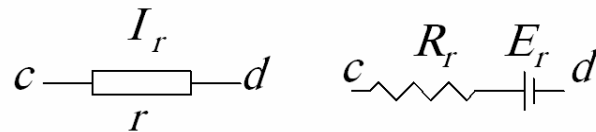
ب) درشت‌نمایی دوربین را به ازای $p \rightarrow \infty$ حساب کنید.

ج) مقدار به دست آمده در (ب) را به ازای $D=f_1+f_2$ ساده کنید.

(۲) مدار یک موتور الکتریکی از دو عنصر s , r تشکیل شده است. عنصر s مثل یک مقاومت به مقدار R_s است.



عنصر r مثل یک مقاومت به مقدار R_r و یک باتری با نیروی محرکه E_r است.

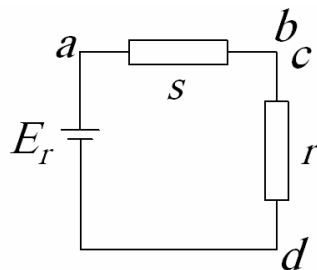


از این موتور برای حرکت دادن یک نوار نقاله استفاده می‌شود. با گذشتن جریان از عنصر s میدان مغناطیسی B تولید می‌شود. به خاطر این میدان مغناطیسی و جریانی که از عنصر r می‌گذرد، نیروی F به نوار نقاله وارد می‌شود. سرعت نوار نقاله را با v نشان می‌دهیم. این رابطه‌ها برقرارند:

$$B = \alpha I_s \quad F = \beta B I_r \quad E_r = \gamma B v$$

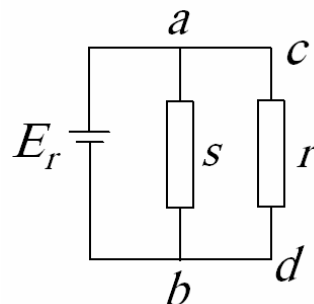
α, β, γ ثابتهایی‌اند که همراه با R_s, R_r مشخصات موتور را تشکیل می‌دهند.

الف) مدار موتور سری مانند شکل (۱) است. برای این موتور، رابطه F را بر حسب v, E و مشخصات موتور به دست آورید.



شکل ۱

ب) مدار موتور موازی مانند شکل (۲) است. برای این موتور رابطه F را بر حسب v, E و مشخصات موتور به دست آورید.



شکل ۲

۳) می‌خواهیم عمق چاه، یعنی فاصله بین سطح آب درون چاه با سطح زمین را بسنجیم. برای این کار سنگی را به درون چاه

می‌اندازیم و زمان بین رها شدن سنگ تا شنیدن صدای برخورد سنگ با سطح آب توی چاه، T ، را با کروномتر می‌سنجیم.

می‌دانیم که در محل چاه $g = 10 \frac{m}{s^2}$ است. فرض کنید $T = 2.0s$ باشد. اگر فرض کنیم صوت با سرعت بی‌نهایت منتشر

می‌شود و T را با دقت خوبی سنجیده‌ایم، آن وقت عمق چاه می‌شود $h_0 = \frac{1}{2} g T^2$. اگر صوت با سرعت بی‌نهایت منتشر شود

و دقت زمان سنجی حدود $0.2s$ باشد عمق چاه می‌شود $h_0 + h_1$. اگر خطای زمان سنجی نداشته باشیم و سرعت صوت

$$330 \frac{m}{s}$$

بگیریم، عمق چاه می‌شود $h_0 + h_2$.

الف) $|h_1|$ تقریباً چقدر است؟

ب) اگر می‌توان علامت h_1 را تعیین کنید.

ج) $|h_2|$ تقریباً چه قدر است؟ (دقت کنید که زمان برگشت صوت از ته چاه نسبت به زمان رسیدن سنگ به سطح آب، بسیار

کوچک است.)

د) اگر می‌توان، علامت h_2 را تعیین کنید.

راهنمایی: اگر $|\varepsilon|$ خیلی کوچکتر از ۱ باشد، آنگاه $(1 + \varepsilon)^2 \cong 1 + 2\varepsilon$

۴) خودرویی به جرم 1000kg مجهز به دنده اتوماتیک است. هنگام حرکت خودرو در جاده افقی، دو نیروی پیش‌ران و مقاوم در راستای جاده بر آن اثر می‌کند. در زمان درگیر شدن دنده n ام (5 و 4 و 3 و 2 و 1) نسبت نیروی موتور به نیروی پیش‌ران خودرو n است. سرعت خودرو، v ، با anb برابر است که b تعداد دور موتور بر واحد زمان و α عدد ثابتی برابر $0.2m$ است. جعبه دنده طوری ساخته شده است که با افزایش سرعت خودرو، هرگاه $b = b_0$ شود، دنده n به دنده $n+1$ می‌رود. بیشترین تعداد دور موتور بر واحد زمان است و مقدار آن 3000 دور بر دقیقه است. نیروی مقاوم در برابر حرکت این خودرو مقدار ثابت $2000N$ است. هنگامی که $b < b_0$ باشد، حداکثر نیروی موتور $12000N$ است.

الف) حداکثر سرعت این خودرو در سطح افقی (v_{\max}) چه قدر است؟

ب) در حالت الف نیروی موتور چه قدر است؟

ج) برای رکوردگیری راننده با فشردن پدال گاز، موتور را با حداکثر نیرو به کار می‌اندازد. زمان رسیدن خودرو از حالت سکون به

سرعت 100km/h چه قدر است؟

۵) مخلوطی از گازهای کامل a ، b آرمانی است، اگر $PV = (n_a + n_b)RT$ برقرار باشد، P فشار مخلوط، V حجم آن، T دمای آن، R ثابت عمومی گازها، n_a تعداد مولهای گاز a ، و n_b تعداد مولهای گاز b است. در این حالت به $P_b = n_b RT/V$ ، $P_a = n_a RT/V$ ، به ترتیب فشار جزئی گاز a و فشار جزئی گاز b می‌گوییم.

اگر مایعی را در ظرف دربسته بگذاریم، مقداری از مایع بخار می‌شود تا فشار بخار مایع به حد معینی برسد که به آن فشار بخار اشباع آن مایع می‌گویند. در این حالت بخار و مایع درون ظرف با هم به تعادل می‌رسند و مقدارشان ثابت می‌ماند. فشار بخار اشباع یک مایع فقط به جنس مایع و دمای آن بستگی دارد.

اگر محلولی از دو مایع a ، b را درون ظرف دربسته‌ای بگذاریم، مقداری از محلول بخار می‌شود تا بخار و مایع به تعادل برسند. می‌گوییم این محلول آرمانی است اگر مخلوط گازها a ، b آرمانی باشد و

$$P_a = \frac{n'_a}{n'_a + n'_b} P_{a^*} \quad P_b = \frac{n'_b}{n'_a + n'_b} P_{b^*}$$

به ترتیب تعداد مولهای مایع a ، b در محلول، و P_a ، P_b به ترتیب فشارهای جزئی بخارهای a ، b در حالت تعادل با محلول‌اند. P_{a^*} ثابتی است که فقط به دما و جنس مایع a بستگی دارد و P_{b^*} ثابتی است که فقط به دما و جنس مایع b بستگی دارد.

یک محلول آرمانی از n'_a مول مایع a و n'_b مول مایع b را در ظرفی دربسته می‌گذاریم. فرض کنید مقدار مایعی که بخار می‌شود آنقدر کم است، که فشارهای جزئی بخارهای a ، b در حالت تعادل با مایع را می‌شود از روی رابطه (۱) با همان تعداد مولهای اولیه مایع های a ، b در محلول به دست آورد.

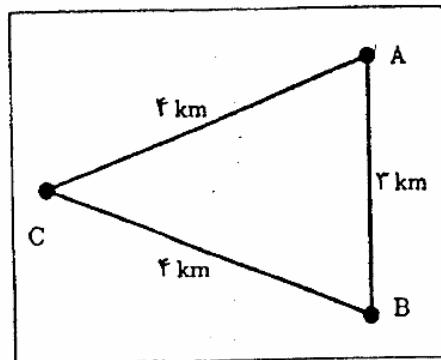
الف) (n_a/n_b) را به دست آورید. n_a تعداد مولهای بخار a در حالت تعادل و n_b تعداد مولهای بخار b در حالت تعادل است. ب) فرض کنید تعداد مولهای بخار در حالت تعادل n است. n_a ، n_b را به دست آورید.

ج) تعداد مولهای مایع های a ، b را در حالت تعادل n''_a ، n''_b بگیرید. n''_a ، n''_b را حساب کنید.

د) فرض کنید $P_{a^*} < P_{b^*}$ ، مقدار $[(n''_a/n''_b) - (n'_a/n'_b)]$ مثبت است، منفی است صفر است؟ ادعایتان را ثابت کنید.

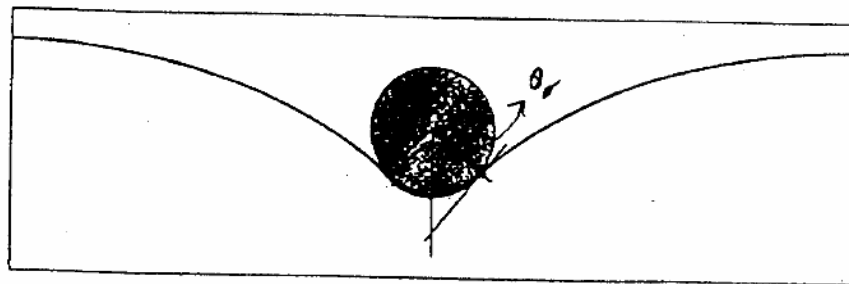
۶) آنتن یک گیرنده تلویزیون در نقطه C علاوه بر موجی که مستقیماً از فرستنده A دریافت می‌کند، موج منعکس شده از نقطه B را هم دریافت می‌کند. به این ترتیب یک تصویر دوگانه در تلویزیون ظاهر می‌شود. اگر فاصله‌ها مطابق شکل باشد، فاصله بین دو بخش تصویر دوگانه نسبت به هم چقدر است؟ طول صفحه تلویزیون 50 cm است.

سرعت انتشار امواج فرستنده $3 \times 10^8 \frac{m}{s}$ است. تصویر تلویزیون به این ترتیب ساخته می‌شود که یک باریکه الکترون خط‌های افقی متوالی روی صفحه را از بالا به پایین جاروب می‌کند. هر تصویر شامل 625 خط افقی است، و در هر ثانیه تمام صفحه تلویزیون 25 بار جاروب می‌شود.



(۷) میزان کشیده‌شدگی یک سطح، مانند پوسته بادکنک، را با کمیتی به نام کشش سطحی مشخص می‌کنند. یک پاره خط به طول l روی سطح در نظر بگیرید. سطح‌هایی که در دو سمت این پاره‌خط قرار دارند، نیرویی عمود بر این پاره خط و مماس بر سطح به هم وارد می‌کنند. اگر کشش سطحی جسم برابر با σ باشد، اندازه این نیرو برابر σl است.

یک پوسته لاستیکی با جرم ناچیز و کشش سطحی σ در نظر بگیرید. روی این پوسته توپی کوچک به شعاع R و وزن W قرار می‌دهیم. فرض کنید در اثر گذاشتن این توپ، کشش سطحی عوض نمی‌شود. مطابق شکل، توپ باعث تغییر شکل لاستیک می‌شود. فرض کنید توپ و پوسته (مطابق شکل) در زاویه θ نسبت به راستای قائم از هم جدا می‌شوند. زاویه θ را به دست آورید.



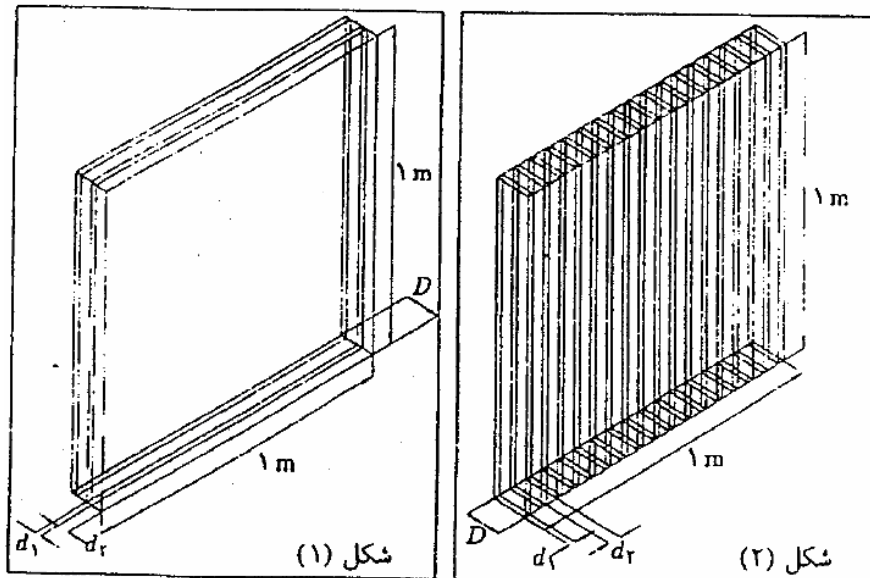
۸) برای پنجره ای به شکل مربع و ضلع $1m$ ، دو آرایش از دو جنس شیشه به شرح زیر قابل استفاده است.

آرایش اول: مطابق شکل ۱ از دو جنس شیشه ورقه‌هایی به شکل مربع به ضلع $1m$ و ضخامت‌های d_1, d_2 به تعداد مساوی تهیه کرده و آنها را یک در میان روی هم قرار داده و به هم چسبانده‌ایم تا شیشه‌ای به ضخامت کل D به دست آید. رسانندگی گرمایی دو جنس شیشه به ترتیب k_1, k_2 است.

آرایش دوم: مطابق شکل ۲، از دو جنس شیشه، تیغه‌هایی به طول $1m$ و عرض D و ضخامت‌های d_1, d_2 به تعداد مساوی تهیه کرده و آنها را یک در میان پهلوی هم گذارده و به هم چسبانده‌ایم تا عرض کل شیشه $1m$ شود. ضریب رسانندگی گرمایی دو جنس شیشه به ترتیب k_1, k_2 است.

الف) آهنگ عبور گرما از دو آرایش H, H' را به دست آورید. اختلاف دمای دو طرف پنجره در هر دو آرایش مساوی ΔT است.

ب) در حالتی که $k_1 = k_2$ ، نسبت $\frac{H}{H'}$ را به دست آورید.



۹) قرص سبکی مطابق شکل درون استوانه‌ای قرار گرفته است. چون قرص سبک است، برآیند نیروهای وارد بر آن همواره صفر است. دو سر استوانه بسته است. استوانه از گاز پر شده است و با محیط خارج تبادل گرمایی ندارد. قرص مانع انتقال گاز بین دو بخش سمت راست و چپ استوانه است و می‌تواند بدون اصطکاک درون استوانه حرکت کند. تعداد مول‌های گاز در هر طرف استوانه برابر n است. طول استوانه برابر L است. فاصله قرص از انتهای راست استوانه را l می‌نامیم. گاز کامل است، و ظرفیت گرمایی هر مول آن مقدار ثابت C است.

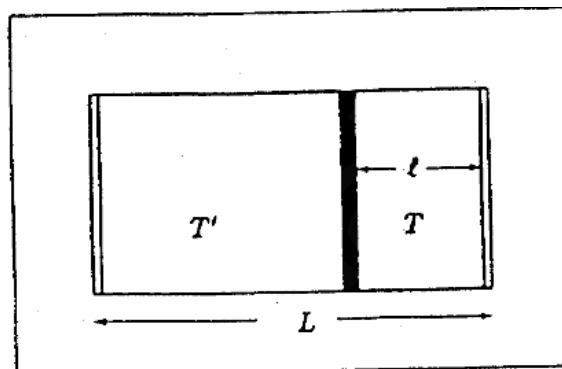
الف) اگر در لحظه‌ای دمای گاز در سمت راست لوله T و در سمت چپ آن T' باشد، l در این لحظه چقدر است؟

قرص رسانای گرما است. گرما با آهنگ $\frac{dQ}{dt} = \alpha(T - T')$ از راست به چپ می‌رود، که در آن α یک ثابت است. دمای اولیه دو طرف قرص را T_0, T'_0 بگیرید.

ب) سرعت قرص (V) را به عنوان تابعی از n, C, α, L, l به دست آورید.

ج) هنگامی که سرعت قرص صفر می‌شود، l چه قدر است؟

د) هنگامی که سرعت قرص صفر می‌شود، دمای گاز در دو طرف قرص چه قدر است؟



۱۰ سفینه‌ای به جرم m_0 در فاصله R از ستاره‌ای به جرم M قرار دارد. این ستاره، مشکوک به داشتن سیاره‌ای به جرم m است که در مداری دایره‌ای با شعاع a دور آن می‌چرخد. فرض کنید $a < R$ ، و سفینه در صفحه‌ی مدار سیاره است. از قانون گرانش نیوتن می‌دانیم که دو جرم m_2, m_1 که در فاصله r از یکدیگر قرار دارند نیروی $\frac{Gm_1m_2}{r^2}$ در راستای خط واصل‌شان و به صورت جاذبه به هم وارد می‌کنند، که در آن G ثابت گرانش نیوتن است.

نیروی گرانشی که به سفینه وارد می‌شود در حالتی که سیاره در دورترین فاصله‌اش نسبت به سفینه باشد را F_1 ، و نیروی گرانشی که به سفینه وارد می‌شود در حالتی که سیاره در نزدیکترین فاصله‌اش نسبت به سفینه باشد را F_2 می‌نامیم. نیروی گرانشی را که ستاره به سفینه وارد می‌کند با F نشان می‌دهیم.

الف) f را با رابطه $f = \left(\frac{R}{a}\right)\left(\frac{F_2 - F_1}{F}\right)$ تعریف می‌کنیم. f را حساب کنید.

برای این که سفینه بتواند از روی این نیروها سیاره را تشخیص دهد، باید $\frac{F_2 - F_1}{F}$ قابل توجه باشد.

ب) در حد $\frac{a}{R} \rightarrow 0$ مقدار f چقدر است؟