

915
D

نام :
نام خانوادگی
محل امضاء :



جمهوری اسلامی ایران
وزارت علوم، تحقیقات و فناوری
سازمان سنجش آموزش کشور

اگر دانشگاه اصلاح شود مملکت اصلاح می شود.
امام خمینی (ره)

صبح پنجشنبه
۹۳/۵/۲۳

آزمون ورودی دوره‌های گردانی به کارشناسی - سال ۱۳۹۳

رشته‌ی مجموعه کامپیوتر (نرم افزار - سخت افزار - سیستم‌های سخت‌افزاری رایانه) (کد ۲۱۰)

مدت پاسخگویی: ۱۹۵ دقیقه

تعداد سؤال: ۱۴۵

عناوین مواد امتحانی

ردیف	مواد امتحانی	تعداد سؤال	شماره سؤال	
			از	تا
۱	فرهنگ و معارف اسلامی	۲۰	۱	۲۰
۲	ادبیات فارسی	۲۰	۲۱	۴۰
۳	زبان خارجی (انگلیسی، فرانسه، آلمانی)	۲۰	۴۱	۶۰
۴	ریاضی و آمار	۱۵	۶۱	۷۵
۵	زبان تخصصی	۱۰	۷۶	۸۵
۶	عدار منطقی	۱۵	۸۶	۱۰۰
۷	برنامه‌سازی کامپیوتر	۱۵	۱۰۱	۱۱۵
۸	مجموعه دروس تخصصی نرم‌افزار (سیستم عامل - ذخیره و بازیابی اطلاعات - ساختمان داده‌ها)	۳۰	۱۱۶	۱۴۵
۹	مجموعه دروس تخصصی سخت‌افزار (معماری کامپیوتر - تحلیل مدارهای الکتریکی - تحلیل مدارهای الکترونیکی)	۳۰	۱۴۶	۱۷۵

مرداد ماه سال ۱۳۹۳
این آزمون نمره منفی دارد

- ۱- به بیان امیر مؤمنان، علی علیه السلام، راه رسیدن به بزرگ‌ترین سعادت است که
 (۱) معرفة الله - من عرف نفسه عرف ربه
 (۲) خودشناسی - من عرف نفسه عرف ربه
 (۳) خودشناسی - العالم بزمانه لانهجهم عليه اللّوایس
 (۴) معرفة الله - العالم بزمانه لانهجهم عليه اللّوایس
- ۲- اگر ادعا شود که: «معرفت و آگاهی، پدیدآور ایمان است» پیام کدام آیه، این ادعا را نفی می‌کند؟
 (۱) وجحدوا بها واستيقنتها انفسهم ظلماً و علواً
 (۲) و قل الحق من ربكم فمن شاء فليؤمن و من شاء فليكفر
 (۳) ان شرّ الذّواب عندالله الصّم الّذين لا يعقلون
 (۴) قالت الأعراب أمتنا قل لم تؤمنوا ولكن قولوا اسلمنا
- ۳- اگر بخواهیم برای «ایمان» متعلقات و لوازمی معرفی کنیم، به ترتیب کدام مورد، درست است؟
 (۱) نبوت و معاد و امامت - توحید و ایمان به خدا
 (۲) نبوت و معاد و امامت - قرآن و کتب الهی پیشین
 (۳) توحید و ایمان به خدا - قرآن و کتب الهی پیشین
 (۴) توحید و ایمان به خدا - نبوت و معاد و امامت
- ۴- اگر بگوییم: خداشناسی، فطری انسان است از این بیان دریافت نمی‌شود که:
 (۱) فطرتی که خداوند، انسان را بر آن آفریده، دگرگون نخواهد شد.
 (۲) هر کس به نوع آفرینش خود، مراجعه کند، با علم حضوری پیوندی محکم بین خدا و خود می‌یابد.
 (۳) انسان‌های عادی از تلاش عقلانی برای شناخت خدای متعال یا تذکر پیامبران بی‌نیاز نیستند.
 (۴) اقتضای وجود انسانی ایجاب می‌کند که رو به سوی آفریننده و پناهگاه بی‌نیاز، داشته باشد.
- ۵- حرکت موجودات فاقد علم و آگاهی به سوی غایتی، حاکی از است که برهان را که تقریری از برهان می‌باشد. ترسیم می‌کند.
 (۱) علت العلل بی‌نیاز - نظم از موارد جزئی - نظم
 (۲) وجود مدبری عالم و هوشمند - هدفمندی - نظم
 (۳) وجود مدبری عالم و هوشمند - علی - علّیت و معلولیت
 (۴) علت العلل بی‌نیاز - هدفمندی - نظم - هماهنگی در کل عالم
- ۶- آن‌جا که «فقر وجودی موجودات» ملاک اثبات وجود باری تعالی قرار گیرد، برهان شکل می‌گیرد که بر تکیه دارد.
 (۱) علّیت - ثبات و بی‌نیازی پدید آور
 (۲) نظم - ثبات و بی‌نیازی پدید آور
 (۳) نظم - تغییر معلولات و پدیده‌ها
 (۴) علّیت - تغییر معلولات و پدیده‌ها
- ۷- آن‌جا که از عمق جان فریاد برآوریم و بگوییم: «اگر خدایی جز خدای یگانه وجود داشت، عالم تباه می‌گردید»، فهم پیام کدام آیه را مونس روح و فطرت خویش کرده‌ایم؟
 (۱) لو كان فيهما آلهة الا الله لفسدتا
 (۲) ام خلقوا من غير شيء ام هم الخالقون
 (۳) ألهة مع الله قل هاتوا برهانكم ان كنتم صادقين
 (۴) ان في السماوات والأرض لايات للمؤمنين
- ۸- اگر بخواهیم نادرستی دیدگاه اهل تشبیه را با تکیه بر قرآن، اثبات کنیم، پیام کدام آیه پشتوانه‌ی استدلال ما است؟
 (۱) يدالله فوق ايديهم
 (۲) وجاء ربك والملك صفاً صفاً
 (۳) سبحانه و تعالی عما يصفون
 (۴) ان الذين يباعونك انما يباعون الله
- ۹- از دقت در این سخن امام رضا علیه السلام در راز و نیاز با خداوند که عرضه می‌دارد: «خدایا ترا فقط به آن چه خود وصف کرده‌ای، می‌خوانم و به مخلوقات تشبیه نمی‌کنم، تو اهل هر خیر و کمالی پس مرا از ستمگران قرار مده» به پی می‌بریم
 (۱) محدودیت شناخت انسان
 (۲) شناخت صفات باری تعالی
 (۳) توفیقی بودن اسماء و صفات الهی
 (۴) منزّه دانستن ذات باری تعالی از تشبیه
- ۱۰- رابطه‌ی خاص خدا با مخلوقات و رابطه‌ی خاص خدا با برخی افعال اختیاری انسان، به ترتیب اراده‌ی و اراده‌ی را معلوم می‌دارد که امکان تخلف اراده از مراد، خاص است.
 (۱) تکوینی - تشریحی - دوم
 (۲) تشریحی - تکوینی - دوم
 (۳) تکوینی - تشریحی - نخست
 (۴) تشریحی - تکوینی - نخست

- ۱۱- «قرار دادن هر چیز و هر کس در جهان تشریح و تکوین» بیان کننده خداوند است که این معنا از دقت در پیام این سخن که می‌فرماید دریافت می‌شود.
- (۱) حکمت - نضع الموازين القسط ليوم القيامة فلا تظلم نفس شيئاً
(۲) عدل - افحسبتم انما خلقناكم عبثاً و انكم الينا لا ترجعون
(۳) حکمت - افحسبتم انما خلقناكم عبثاً و انكم الينا لا ترجعون
(۴) عدل - نضع الموازين القسط ليوم القيامة فلا تظلم نفس شيئاً
- ۱۲- اگر بگوییم: «لازمه‌ی عالم ماده، تزامم و تضاد است» یک سخن گفته‌ایم و دلیل آن می‌باشد.
- (۱) درست - نقص مطلق دانش بشر
(۲) نادرست - نقص مطلق دانش بشر
(۳) درست - عدم تعلق قدرت به محالات ذاتیه
(۴) نادرست - عدم تعلق قدرت به محالات ذاتیه
- ۱۳- اگر بگوییم «بعضی از شرور، ناشی از آزادی و اختیار انسان است» فهم پیام کدام آیه را ترسیم کرده‌ایم؟
- (۱) احسب الناس ان يتركوا ان يقولوا آمناً و هم لا يفطنون
(۲) و لنذيقنهم من العذاب الادنى دون العذاب الاكبر لعلهم يرجعون
(۳) و عسى ان نكرهوا شيئاً و هو خير لكم و عسى ان تحبوا شيئاً و هو شر لكم والله يعلم و انتم لا تعلمون
(۴) ظهر الفساد فى البر و البحر بما كسبت ايدي الناس ليذيقهم بعض الذى عملوا لعلهم يرجعون
- ۱۴- از دقت در سوره‌ی «اخلاص» به توحید خداوند پی می‌بریم که پیام آیه‌ی شریفه‌ی گویای آن است.
- (۱) صفاتی - شهد الله انه لا اله الا هو و الملائكة و اولوالالعلم قائماً بالقسط
(۲) ذاتی - شهد الله انه لا اله الا هو و الملائكة و اولوالالعلم قائماً بالقسط
(۳) ذاتی - الله الذى يرسل الرياح فتثير سحاباً فيبسطه فى السماء كيف يشاء
(۴) صفاتی - الله الذى يرسل الرياح فتثير سحاباً فيبسطه فى السماء كيف يشاء
- ۱۵- از دقت در پیام آیه‌ی شریفه‌ی «و من لم يحكم بما انزل الله فاولئك هم الظالمون» به توحید در پی می‌بریم که مبتین و مفسر آن
(۱) تشریح و تقنین - پیامبر و امامان معصوم
(۲) اطاعت و حاکمیت - پیامبر و امامان معصوم
(۳) تشریح و تقنین - ذوی العقول و اولوا الألباب هر زمان
(۴) اطاعت و حاکمیت - ذوی العقول و اولوا الألباب هر زمان
- ۱۶- اگر بخواهیم با تمسک به قرآن کریم، درستی توسل جستن به ضرایح و مراقد پیامبر و امامان علیهم السلام را اثبات کنیم، پیام کدام آیه وافی به مقصود ما است؟
- (۱) و لله الأسماء الحسنی فادعوه بها
(۲) قل لا اسألکم علیه اجر الا المودة فى القربى
(۳) اذهبوا بقمیصی هذا فالقوه على وجه ابی یأت بصیراً
(۴) و لو انهم اذ ظلموا انفسهم فاستغفروا الله لهم الرسول لوجدوا الله تواباً رحیماً
- ۱۷- اگر بخواهیم برای این سخن پیامبر گرامی اسلام صلی الله علیه و آله وسلم که فرمود: «کسی مؤمن نیست مگر مرا بیش از خود دوست بدارد و فرزندان مرا بیش از فرزندان او و خاندان مرا بیش از خاندان خود»، یک مبنای قرآنی ارائه دهیم. پیام کدام آیه، وافی به مقصود ماست؟
- (۱) قل لا اسألکم علیه اجر الا ذکرى للعالمین
(۲) قل لا اسألکم علیه اجر الا المودة فى القربى
(۳) و یا قوم لا اسألکم علیه مالا ان أجرى الا على الله
(۴) قل ما اسألکم علیه من اجر الا من شاء ان يتخذ الى ربه سبیلاً

- ۱۸- هرگاه از میل به زندگی جاویدان انسان و بیزاری او از فنا و نیستی، ضرورت معاد را اثبات کنیم و هرگاه به بازیگری آفریدن کائنات را از ساحت قدس الهی به دور بدانیم، به ترتیب بر برهان و برهان اصرار ورزیده‌ایم که پیام آیه‌ی شریفه‌ی: «افحسبتم انما خلقناکم عبثا» بیانگر برهان است.
- ۱) فطرت - حکمت - دوم ۲) حکمت - فطرت - دوم ۳) فطرت - حکمت - اول ۴) حکمت - فطرت - اول
- ۱۹- اگر از ما بپرسند: «تنها تفاوت زندگی اخروی و دنیوی در چیست؟» می‌گوییم: در
- ۱) نوع نعمت‌ها و بلایا ۲) تحقق آرزوهای دیرین انسان
۳) جدا شدن صف بدان از نیکان ۴) جاودانگی آخرت وموقت بودن دنیا
- ۲۰- اگر بخواهیم، برپایی رستاخیز و قیامت را به امری واقع شدنی و تردید ناپذیر، متصف کنیم، پیام کدام آیه، وافی به مقصود است؟
- ۱) انهم برونه بعداً * ونراه قریباً ۲) ذا وقعت نواقعه * لیس لوقعتها کاذبه
۳) عم یتائلون * عن النبا العظیم ۴) ذلک لئوم الحق فمن شاء اتخذ الی ربه ما باً

ادبیات فارسی

- ۲۱- معنی واژه‌های: درع، یافه، مخسور، طراق، دواب، در کدام گزینه درست است؟
- ۱) لباس بلند، عطر، زیان دیده، روش‌ها، حیوان هلی
۲) زره، گرافه، زیان رساننده، صدی مقطع، حیون وحشی
۳) لباس جنگی، بوی خوش، زیان رساننده، طبقه‌ها، چهارنایان
۴) لباس جنگ ساخته از آهن، بیهوده، زیان دیده، صدی مهیب، چهار نایان
- ۲۲- در کدام بیت غلط املائی وجود دارد؟
- ۱) زد قدم بهر اسـلام حجر
۲) ذرّوة عـسرت است منزل او
۳) قـسرة العین سید السهداست
۴) حرم و حلّ و بیت ورکن و حطیم
- ۲۳- بیت: «ألودة منت کسان کم شو
تناسب مفهومی دارد.
- ۱) خنک نیک بختی که در گوشه‌ای
۲) میندار چون سرکه خود خورم
۳) چرا بیش خسرو به خواهش روی
۴) چو سیراب خواهی شدن ز آب جوی
- ۲۴- مفهوم کدام بیت با دیگر ابیات تفاوت دارد؟
- ۱) بادشاهی که طرح ظلم افکند
۲) شاه را خواب غفلت است آفت
۳) از رعیت شهی که مایه ربود
۴) سخت بیخی درخت از باد است
- به دست آرد ز معرفت توشه‌ای
که چـود خداوند حلوا برم
چو یک سو نهادی طمع، خسروی
چرا ربزی از بهر برف ابروی؟
- بای دیوار ملک خویش بکند
همچو بیداریش بود رأفت
بن دیوار کنند و بام اندود
گنج پر زر ز ملک آباد است

- ۲۵- مفهوم همه ایات به استثنای بیت به مفهوم آیه «ان مع العسر یسراً» اشاره دارد.
- (۱) بس گره کاو کلید پنهانی است
(۲) ای بس خواب کاو بود دلگیر
(۳) رقص مرکب مبین که رهوار است
(۴) گرچه پیکان غم جگرسوز است
- ۲۶- مفهوم کنایی کدام بیت در مقابل آن درست نیست؟
- (۱) کان یکی یافتی دو راکم زن
(۲) توقع براند ز هر مجلس
(۳) تنک دل چویاران به منزل رسند
(۴) مرغ بریان به چشم مردم سیر
- ۲۷- مفهوم کلی عبارات زیر در همه گزینه‌ها به استثنای وجود دارد.
- «باید که بسیار نگوید و سخن دیگری به سخن خود قطع نکند و چیزی را که از غیر او پرسند جواب نگوید و اگر سؤال از جماعتی کنند که او داخل آن جماعت بود، بر ایشان سبقت ننماید. و اگر کسی به جواب مشغول بود، صبر کند تا آن سخن تمام شود، پس جواب خود بگوید.»
- (۱) سخن گوی چون برگشاید سخن
(۲) سخن کم گوی و نیکوگوی در کار
(۳) کم گوی و بجز مصلحت خویش مگوی
(۴) چه پروای سخن گفتن بود مشتاق خدمت را
- ۲۸- انتساب چند اثر به نویسندگان و گویندگان مقابل آن، نادرست است؟
- (تاریخ و صاف: ادیب عبدالله شیرازی) (مرزبان نامه: سعدالدین وراوینی) (قابوس نامه: نصرالله منشی) (هدایة المتعلمین فی الطب: ابوبکر اخوینی) (اسرار التوحید: ابوسعید ابوالخیر) (سیاست‌نامه: امام محمد غزالی) (هفت پیکر: نظامی) (چهار مقاله: نظامی عروضی) (الغدیر: علامه امینی)
- (۱) یک (۲) دو (۳) سه (۴) چهار
- ۲۹- آرایه‌های بیت زیر کدام اند؟
- «تا چند همچو شمع زبان آوری کنی
(۱) کنایه، استعاره، تضاد، مجاز
(۲) تشبیه، ایهام، تضاد، مجاز
(۳) کنایه، تشبیه، ایهام، مراعات نظیر
(۴) استعاره، جناس، تشبیه، مراعات نظیر»
- ۳۰- در بیت زیر چند استعاره وجود دارد؟
- «زاله از نرگس فرو بارید و گل را آب داد
(۱) دو (۲) سه (۳) چهار (۴) پنج
- ۳۱- اصول مکتب سوررنالیسم بر چیست؟
- (۱) هزل، رؤیا، دیوانگی
(۲) تخیل، توصیف، تقلید
(۳) تفکر، فرمان عقل، زیباشناسی
(۴) اخلاق، ماوراء الطبیعه، اصالت احساس
- ۳۲- نمونه‌های خوب مکتب کلاسیک در کدام گزینه درست است؟
- (۱) سفر، بیشه محبت (۲) کمندی خسیس، منش‌ها (۳) واترلو، جنگ و صلح (۴) بینوایان، سرگذشت ورتز

- ۳۳- با توجه به انواع نثر، آثار منثور در همهٔ گزینه‌ها به استثنای گزینهٔ تماماً درست است.
- (۱) تذکرهٔ الاولیا، سیاست‌نامه، حدود العالم، اسرارالتوحید (نثر مرسل)
 - (۲) سفرنامهٔ ناصر خسرو، کیمیای سعادت، تاریخ معجم، دزه نادره (نثر فنی)
 - (۳) جهانگشای جوینی، منشآت خاقانی، نفته المصدور، تاریخ وصاف (نثر مصنوع)
 - (۴) مقامات حمیدی، رسایل خواجه عبدالله، گلستان سعدی، بهارستان جامی (نثر مسجع)
- ۳۴- نخستین ترجیع‌بند سرای ایران و بهترین نمونه‌های ترجیع‌بند از و است.
- (۱) فرخی سیستانی، سعدی، هاتف
 - (۲) هاتف اصفهانی، محتشم کاشانی، سعدی
 - (۳) هاتف اصفهانی، سعدی، جمال‌الدین محمد اصفهانی
 - (۴) فرخی سیستانی، جمال‌الدین محمد اصفهانی، محتشم کاشانی
- ۳۵- در سبک قصیده جای خود را به غزل، و سادگی و روانی جای خود را به کثرت کنایات و تشبیهات دقیق و تازه داد. از گویندگان این سبک می‌توان به سنایی،، جمال‌الدین اصفهانی، و اشاره کرد.
- (۱) خراسانی، خاقانی، ناصر خسرو، عطار
 - (۲) عراقی، حافظ، سعدی، عرفی شیرازی
 - (۳) عراقی، عطار، سعدی، مولوی
 - (۴) خراسانی، نظامی، حافظ، مولوی
- ۳۶- کدام عبارت نیاز به ویرایش ندارد؟
- (۱) اگر چه در این کار زبانی وجود ندارد، اما بهتر است در آن بیشتر تأمل کنی.
 - (۲) هنوز معلوم نشده چه کسانی شامل این عفو شده‌اند، لذا از این امر رنج می‌برند.
 - (۳) در این طرح حیف و میل زیادی انجام شده است پس، از انجام هزینه‌های بی‌مورد باید جلوگیری شود.
 - (۴) سعی می‌کنند که در بیشتر موارد مخالفت کنند و نظرشان در مقابل نظر بزرگترها قرار گیرد.
- ۳۷- در کدام بیت نقش تمیزی به کار رفته است؟
- (۱) تو را من خردمند پنداشتم
 - (۲) به عدل و کرم سال‌ها ملک‌راند
 - (۳) گدا را چو حاصل شود نان شام
 - (۴) مرا چون بود دامن از جرم پاک
- ۳۸- در کدام بیت تقدیم مفعول بر سایر ارکان جمله صورت گرفته است؟
- (۱) نویسنده را گـر سـون عمل
 - (۲) چراغی که بیوه زنی بر فروخت
 - (۳) نخستین باده کاندراجم کردند
 - (۴) ما را چراغ دیده خیال محمد است
- ۳۹- با توجه به بیت زیر، کدام گزینه درست نیست؟
- «درخت دوستی بنشان که کام دل به بار آرد
نهال دشمنی برکن که رنج بی‌شمار آرد»
- (۱) دو اضافهٔ تشبیهی وجود دارد.
 - (۲) در بیت، وجه افعال امری است.
 - (۳) سه ترکیب اضافی و یک ترکیب وصفی در بیت است.
 - (۴) در هر دو مصراع حذف به قرینه‌ی لفظی به کار رفته است.

۴۰- کاربرد فعل ماضی به جای مضارع در کدام بیت مشهود است؟

- | | |
|------------------------------------|------------------------------------|
| ۱) چنین گفت رستم به رهام شیر | که ترسم که رخسار شد از کار سیر |
| ۲) هر آن کاو ز فرمان شه شد برون | خداوند را کرده باشی فسون |
| ۳) چو مانده شد از کار رخسار و سوار | یکی چاره سازید بیچاره وار |
| ۴) گفت آن یار کزو گشت سردار بلند | جرمش این بود که اسرار هویدا می کرد |

زبان خارجی (انگلیسی)

PART A: Grammar and Vocabulary

Directions: Choose the word or phrase (1), (2), (3), or (4) that best completes each sentence. Then mark the answer on your answer sheet.

- 41- ----- she was looking through her papers, she found my diary.
1) So 2) As 3) Because 4) Although
- 42- To pass yesterday's exam, he ----- a lot of time preparing for it, but he didn't.
1) has had 2) would have 3) had been having 4) would have had
- 43- In the newspaper there are a lot of interesting articles ----- by Harold Magna.
1) written 2) wrote 3) writing 4) were written
- 44- It was a real problem. I didn't know ----- .
1) to go where 2) I went where 3) where to go 4) where did I go
- 45- The city needs more money and will have serious problems if it ----- .
1) is not raised 2) is not raising 3) was not raising 4) was not raised
- 46- One of the most remarkable things about the human mind is our ability to ----- the future.
1) believe 2) forecast 3) imagine 4) evaluate
- 47- Even in the age of modern science, superstitions continue to affect people's ----- .
1) knowledge 2) behavior 3) experience 4) prediction
- 48- People are more ----- when they do work or hobbies they enjoy and feel they are good at.
1) powerful 2) rational 3) emotional 4) satisfied
- 49- The Chinese were ----- the first tea drinkers in the world.
1) probably 2) specially 3) entirely 4) primarily
- 50- Most cultures have old sayings that ----- a lot about the values of that society.
1) accept 2) measure 3) reveal 4) organize

PART B: READING COMPREHENSION

Directions: Read the following passages and answer the questions by choosing the best choice (1), (2), (3), or (4). Then mark the correct choice on your answer sheet.

Passage 1:

A generation gap is just a difference in values and beliefs between parents and children. Sociologists began to use this term in the 1960s. "Generation Gap" is a useful concept because people in different age groups have different experiences. Communication can become difficult between parents and children. Some parents feel that their children's peers (friends of the same age) have more influence over them than their families. These parents fear that they will "lose" their children. This feeling of differences between parents and offspring is the generation gap.

Do we have generation gaps in today's society? The consensus, the opinion of experts, is that the generation gap may not be a serious problem anymore. Sociologists believe that in some matters, like music and fashion, there are differences. Young people tend to agree with their contemporaries. However, on issues such as belief in right and wrong, young people tend

to believe the same things as their parents. They ask Mom and Dad for help with important question like career goals.

A parent should let their teenagers and young adults know about their feelings. Parents should apologize if s/he makes a mistake. A young person needs to know that parents are human beings. The teenage years are seldom easy for either child or parent. The young person is learning to become an adult. And the parent is learning to give the child freedom to become an adult. Experts suggest some ways which help to improve communication between the generations. By using these ways the parents feel closer to their children and can support them and the teenagers and young adults feel the loving support from their parents.

- 51- Generation gap is a term used by sociologists in the ----- .**
- 1) sixth decade of 19 century
 - 2) second half of 20 century
 - 3) second half of 19 century
 - 4) first half of 20 century
- 52- According to the passage, generation gap is ----- .**
- 1) the parents's fear for losing their children
 - 2) the differences between children and parents
 - 3) the teenagers' feelings of not be supported by their parents
 - 4) the lack of communication between parents and offspring
- 53- According to paragraph 2, ----- .**
- 1) in today's society there is not generation gap
 - 2) young people tend to agree with their contemporaries on all issues
 - 3) in today's society young people agree their parents' opinions on all subjects
 - 4) young people tend to be like their parents in their beliefs in right and wrong
- 54- You can infer from the passage that the teenage years are ----- .**
- 1) critical just for parents
 - 2) easy just for children
 - 3) critical for both children and parents
 - 4) easy for both children and parents
- 55- For choosing the appropriate job, a teenager counsels ----- .**
- 1) his parents
 - 2) his peers
 - 3) the experts
 - 4) his teachers

Passage 2:

Advertising informs consumers about new products available on the market. It gives us information about everything from shampoo and toothpaste to computers and cars. But there is one serious problem with this. The information is actually very often misinformation. It tells us the products' benefits but hides its disadvantage. Advertising not only leads us to buy things that we don't need and can't afford, but also confuses our sense of reality.

Advertisers use many methods to get us to buy their products. One of the most successful methods is to make us feel dissatisfied with ourselves and our imperfect lives. Advertisements show us who we aren't and what we don't have.

Advertisers get psychologists to study the way consumers think and their reasons for choosing one brand instead of another. These experts tell advertisers about the motives of fear and self-image. They also inform them about recent studies about colors and words.

Many people think that advertising doesn't affect them. They feel that they have freedom of choice, and they like to think they make wise choices. Unfortunately, they don't realize the powerful effect of advertising. They may not clearly understand that advertisers spend billions of dollars each year in aggressive competition for our money, and they are extremely successful.

- 56- **According to the passage, the advertisements ----- .**
1) lead us to buy better things that we need
2) inform us of new and more useful products on the market
3) hide the disadvantages of the products and just tell us about their advantages
4) give us complete information about advantages and disadvantages of the products
- 57- **Advertisers try to ----- .**
1) show us our imperfect lives
2) encourage us to have the best choice
3) use better methods to remove our unhealthy habits
4) get us to feel dissatisfied with our life
- 58- **'them' in paragraph 3 refers to ----- .**
1) motives 2) consumers 3) psychologists 4) advertisers
- 59- **You can infer from the passage that advertisers ----- .**
1) are successful to influence us
2) can't cause us to buy unnecessary things
3) don't affect us to spend more money on their products
4) inform us about recent studies on products
- 60- **Which sentence, according to the passage, is NOT true?**
1) A lot of dollars is spent each year on advertisements.
2) Advertisements strengthen our sense of reality.
3) Psychologists help advertisers to become more successful.
4) People don't have freedom of choice in the world of advertising.

محل انجام محاسبات

صفحه ۱۰

915D

ریاضی و آمار

۶۱- حاصل $\lim_{x \rightarrow \infty} [x - x^2 \ln(1 + \frac{1}{x})]$ کدام است؟

- (۱) ۲
(۲) ۰
(۳) $\frac{1}{4}$
(۴) $\frac{1}{2}$

۶۲- بیشترین مقدار تابع یا ضابطه $f(x) = x^2 e^{-2x}$ کدام است؟

- (۱) $\frac{1}{2\sqrt{e}}$
(۲) $\frac{1}{e}$
(۳) $(\frac{2}{e})^2$
(۴) $(\frac{1}{2e})^2$

۶۳- خط مجانب منحنی به معادله $y = xe^x$ محور y ها را با کدام عرض قطع می‌کند؟

- (۱) ۱
(۲) ۲
(۳) صفر
(۴) $\frac{1}{2}$

۶۴- اگر $y = xe^{2x}$ باشد، مقدار $\frac{d^2y}{dx^2}$ در مبدأ مختصات کدام است؟

- (۱) $\frac{2}{e}$
(۲) -۴
(۳) -۲
(۴) ۲

۶۵- در تابع دو متغیری $z = \frac{x}{2x+y} e^y$ حاصل $x \frac{\partial z}{\partial x} + y \frac{\partial z}{\partial y}$ در نقطه $(4, 2)$ کدام است؟

- (۱) صفر
(۲) e^2
(۳) $2e^2$
(۴) $\frac{1}{2}e^2$

۶۶- یک ورقه نازک و یکنواخت از فلز به شکل نیمدایره به قطر ۱۲ واحد موجود است، فاصله مرکز ثقل این قطعه از قطر آن کدام است؟

- (۱) $\frac{6}{\pi}$
(۲) $\frac{1}{\pi}$
(۳) π
(۴) $\frac{2\pi}{4}$

۶۷- حجم محدود به رویه $z = 4 - x^2 - y^2$ و صفحه مختصات xoy کدام است؟

- (۱) 8π
(۲) 4π
(۳) 6π
(۴) 2π

۶۸- در بسط تابع $f(x) = e^{-x} \sin x$ بر حسب توان‌های صعودی x ضریب x^5 کدام است؟

- (۱) $-\frac{3}{40}$
(۲) $-\frac{1}{30}$
(۳) $-\frac{7}{30}$
(۴) $\frac{3}{20}$

۶۹- جدول زیر فراوانی تجمعی داده‌های آماری دسته‌بندی شده با نماینده دسته‌ها است. میانگین داده‌ها با ساده‌ترین روش کدام است؟

نماینده دسته	۱۲۰	۱۲۵	۱۳۰	۱۳۵	۱۴۰
فراوانی تجمعی	۷	۱۸	۴۱	۶۰	۷۰

- (۱) ۱۳۱
(۲) ۱۳۱٫۲۵
(۳) ۱۳۱٫۵
(۴) ۱۳۲

۷۰- انحراف چارگی در داده‌های دسته‌بندی شده جدول زیر کدام است؟

x_i	< 8	$8-12$	$12-16$	$16-20$	≥ 20
f_i	۷	۱۱	۱۷	۱۶	۹

- (۱) $3/5$
(۲) $3/6$
(۳) $3/8$
(۴) $3/7$

۷۱- در هشتاد داده آماری $\sum x_i = 960$ و $\sum (x_i - 12)^2 = 120$ و

$\sum (x_i - 12)^4 = 560$ محاسبه شده است، ضریب کشیدگی با مقایسه

نرمال، کدام است؟

- (۱) $0/14$
(۲) $0/09$
(۳) $0/11$
(۴) $0/13$

۷۲- در توزیع احتمال زیر مقدار $V(-2x+1)$ کدام است؟

x	۳	۴	۵	۶	۷
$P(x)$	$0/1$	$0/15$	$0/2$	$0/25$	$0/3$

- (۱) $6/5$
(۲) 7
(۳) $7/5$
(۴) 8

۷۳- اگر کوواریانس دو متغیر تصادفی x و y برابر $1/2$ باشد. آنگاه $\text{cov}(2x, \frac{1}{3}y)$

کدام است؟

- (۱) $0/3$
(۲) $4/8$
(۳) $0/6$
(۴) $1/2$



۷۴- در یک سازمان، تعداد رایانه‌هایی که در طول یک سال از رده خارج می‌شوند دارای توزیع پواسون با میانگین ۲ است. احتمال خارج شدن ۳ رایانه، چند برابر احتمال خارج شدن ۴ رایانه است؟

- (۱) ۲
(۲) $\frac{1}{2}$
(۳) $\frac{2}{3}$
(۴) $\frac{4}{3}$

۷۵- تابع چگالی متغیر تصادفی X به صورت $f(x) = \begin{cases} \frac{1}{x\sqrt{x}} & 1 < x < 4 \\ 0 & \text{جای دیگر} \end{cases}$ است.

امید ریاضی X کدام است؟

- (۱) $\frac{7}{4}$
(۲) ۲
(۳) $\frac{9}{4}$
(۴) $\frac{5}{2}$

PART A: Reading Comprehension

Directions: Read the following passage and answer the questions by choosing the best choice (1), (2), (3), or (4). Then mark the correct choice on your answer sheet.

In 1952 a major computing company took a decision to get out of the business of making mainframe computers. They believed that there was only a market for four mainframes in the whole world. That company was IBM. The following year they reversed their decision.

In 1980 IBM decided that there was a market for 250,000 pcs, so they set up a special team to develop the first IBM pc it went on sale in 1981 and set a world-wide standard for IBM-compatibility which over the next ten years was only seriously challenged by one other company, Apple computers.

Since then, over seventy million PCs made by IBM and other manufacturers have been sold. Over this period, PCs have become commodity items. Since IBM made the design non-proprietary, anyone can make them.

Xerox corporation funded the initial research on personal computers in their Palo Alto laboratory in California. However, the company failed to capitalize on this work, and the ideas that they put together went into the operating system developed for Apple's computers.

Answer these questions about the passage.

- 76- How many main frames did IBM think it was possible to sell in early 1950's.
1) 4 2) 10 3) 250,000 4) 70 million
- 77- How many PCs have been sold?
1) less than seventy million 2) exactly seventy million
3) seventy million 4) more than seventy million
- 78- Who paid for the initial research into PCs?
1) Apple 2) IBM 3) Xerox 4) Palo Alto
- 79- Which company later used the result of this research to develop their operating systems?
1) IBM 2) Apple 3) Xerox 4) digital research

PART B: Vocabulary

Directions: Choose the word or phrase (1), (2), (3), or (4) that best completes each sentence. Then mark the answer on your answer sheet.

- 80- In a C source program, the function ----- must appear only once in program.
1) compile 2) main 3) variable 4) comment
- 81- /*calculate average*/ is a ----- line
1) comment 2) declaration 3) function 4) syntax
- 82- The means of communication between a human and a computer (software based)
1) area network 2) monitor system 3) keyboard Device 4) user interface

PARTC: Vocabulary

Directions: Match the words and definition listed below

83- To detect

- 1) to set a process in motion
- 2) a protective device in the system
- 3) to remove all traces of something in the memory
- 4) to discover or recognize that something is present

84- An infector

- 1) something which transmits a disease or virus
- 2) stolen, obtained without the owners' consent
- 3) to load the operating system into memory
- 4) a device used to set off an explosion or other destructive process

85- Field:

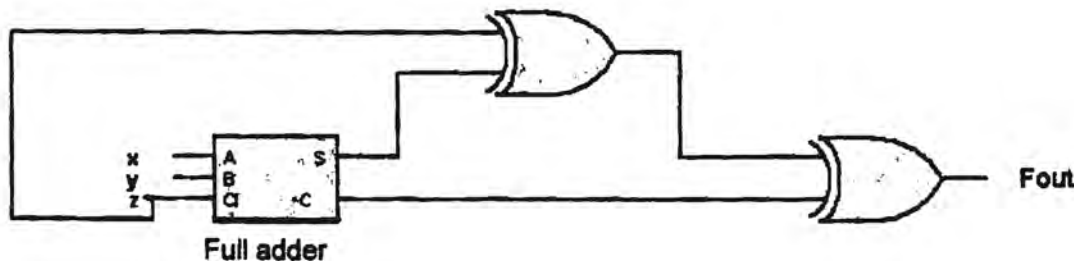
- 1) the collection of data transferred as a unit
- 2) the collection of data relating to one subject
- 3) the way that the data is physically held in memory
- 4) an item of data such as a number, a name, or an address

مدار منطقی
 $(25)_x$
 $(51)_x$
 $(20)_{10}$
 $(3) \times 8 = 24$
 $(2) \times 7 = 14$
 $(1) \times 6 = 6$

۸۶- حاصل تفریق عدد $(25)_x$ از عدد $(51)_x$ برابر $(20)_{10}$ می باشد، مبنای x کدام است؟
 ۹ (۴) ۸ (۳) ۷ (۲) ۶ (۱)

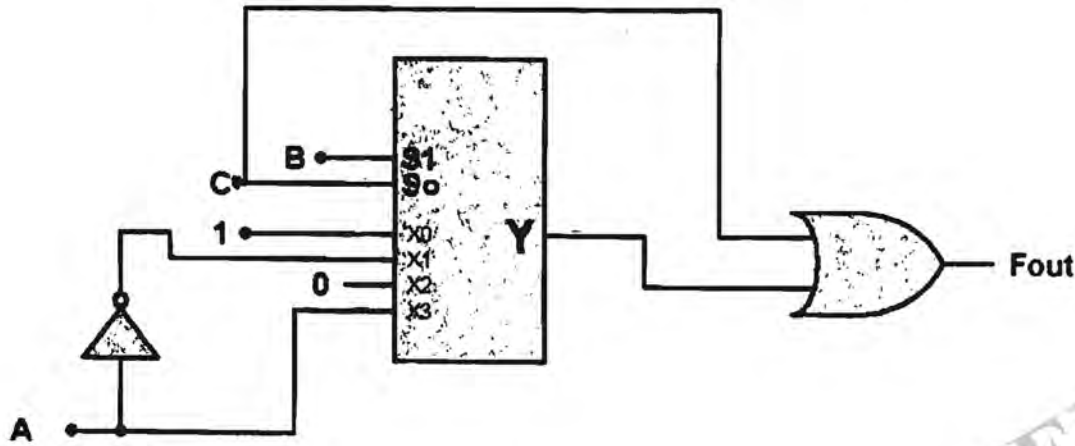
۸۷- ساده شده‌ی تابع زیر کدام است؟ $f(A, B, C, D) = \sum m(1, 2, 4, 7, 11) + d(5, 12, 13, 14, 15)$
 $B\bar{C} + \bar{A}D + \bar{C}D$ (۴) $B\bar{C} + \bar{A}D + CD$ (۳) $\bar{B}C + \bar{A}D + \bar{C}D$ (۲) $B\bar{C} + \bar{A}D + CD$ (۱)

۸۸- در شکل زیر اگر $x = y$ باشد آنگاه خروجی Fout کدام است؟



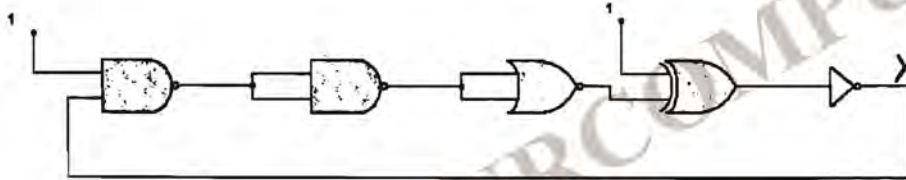
- C (۱)
- S (۲)
- Z (۳)
- $\bar{S} \oplus C$ (۴)

۸۹- درمالتی پلکسر 4×1 شکل زیر، ورودی‌های S_1, S_0 و X_3, X_2, X_1, X_0 و خروجی F_{out} تابع خروجی کدام است؟



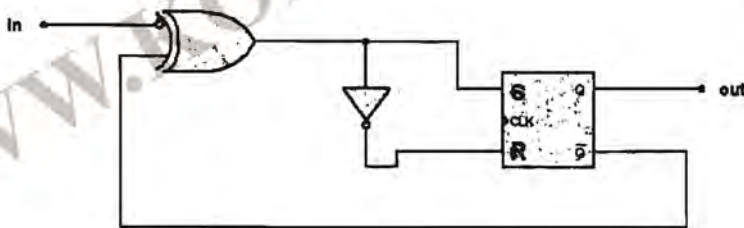
- (۱) $A+C$
- (۲) $\bar{B}+C$
- (۳) $\bar{B}+\bar{C}$
- (۴) $B+C$

۹۰- در شکل زیر، خروجی Y کدام است؟



- (۱) ۰
- (۲) ۱
- (۳) نوسانی
- (۴) امیدانس بالا

۹۱- شکل زیر، معادل کدام فلیپ فلاپ است؟

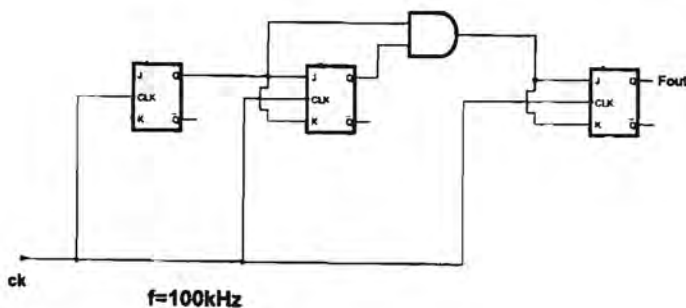


- (۱) D
- (۲) T
- (۳) Jk
- (۴) RS

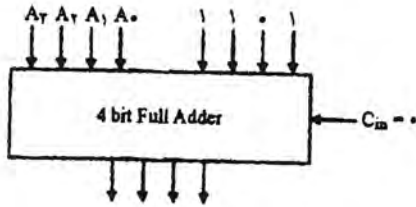
۹۲- برای طراحی یک دکودر 4×16 حداقل به چند دکودر 2×4 نیاز است؟

- (۱) ۳
- (۲) ۴
- (۳) ۵
- (۴) ۶

۹۳- فرکانس خروجی F_{out} در شکل زیر چند کیلو هرتز است؟



- (۱) ۶,۲۵
- (۲) ۱۲,۵
- (۳) ۵۰
- (۴) ۲۵



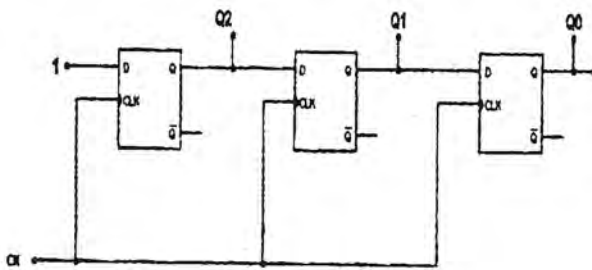
۹۴- مدار شکل زیر، چه نوع تبدیلی است؟

(۱) گری به BCD

(۲) BCD به گری

(۳) BCD به سه افزا

(۴) سه افزا به BCD



۹۵- شیفت رجستر شکل زیر از کدام نوع است؟

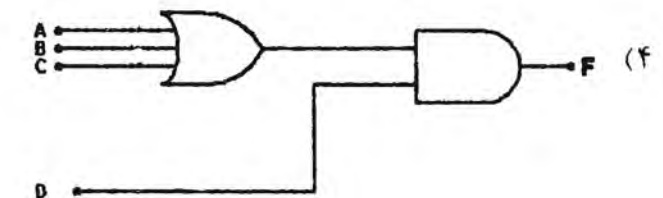
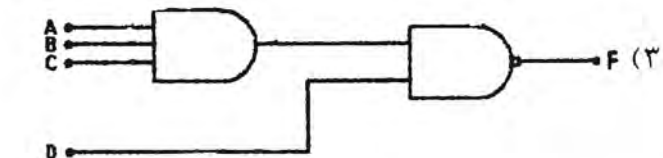
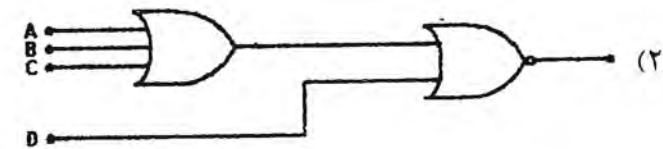
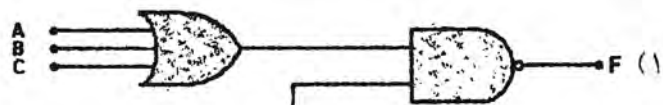
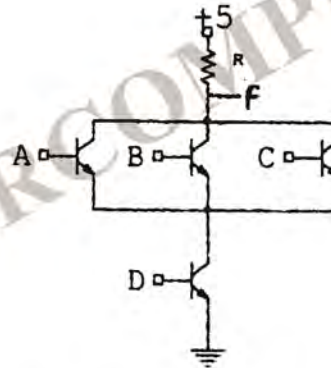
(۱) ورودی موازی - خروجی موازی

(۲) ورودی موازی - خروجی سریال

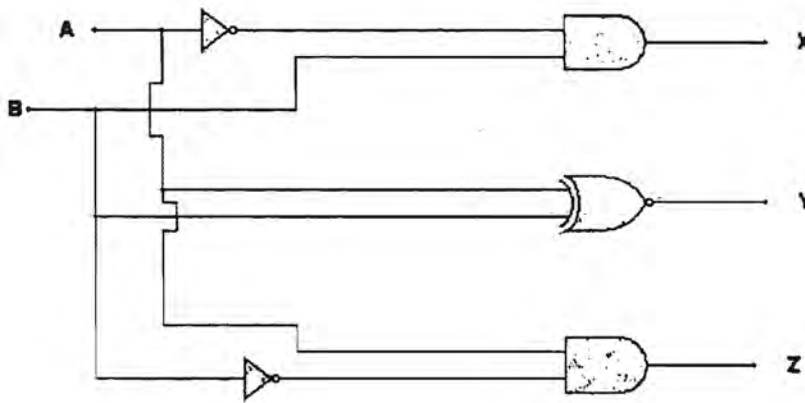
(۳) ورودی سریال - خروجی موازی یا سریال

(۴) ورودی موازی یا سریال - خروجی سریال

۹۶- شکل زیر، معادل کدام مدار منطقی است؟

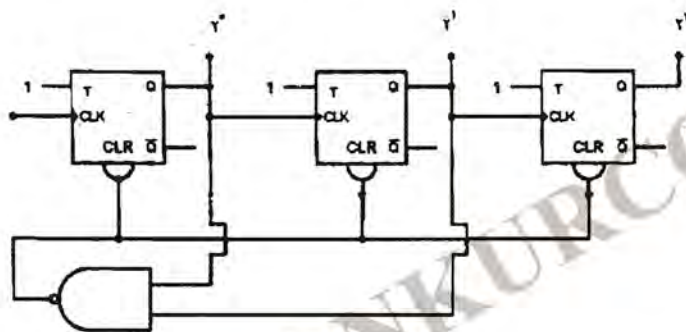


۹۷- مدار زیر، چه نام دارد؟



(۱) شمارنده (۲) مقایسه کننده (۳) جمع کننده کامل (۴) تفریق کننده کامل

۹۸- شمارنده‌ی شکل زیر، تا چه عددی را می‌شمارد؟



- (۱) ۲
- (۲) ۳
- (۳) ۶
- (۴) ۷

۹۹- برای تبدیل فرکانس ۶۴۰ کیلو هرتز به ۲۰ کیلو هرتز به فلیپ فلاپ نوع نیاز است.

- (۱) D-۵
- (۲) T-۴
- (۳) T-۵
- (۴) T-۶

۱۰۰- کدام یک از خانواده‌ی آی سی‌های زیر، بیش از بقیه، تغییرات نویز در ورودی را بدون اثر در خروجی تحمل می‌کنند؟

- (۱) shottky
- (۲) STANDARD TTL
- (۳) CMOS
- (۴) ECL

برنامه‌سازی کامپیوتر

۱۰۱- در برنامه‌ی روبه‌رو، خروجی کدام است؟

```
void main()
{
for (int a=32; a++ < 256; )
{
cout <<char(a)<<'t';
if ((a % 10) == 0)
cout << '\n';
}
}
```

(۱) کراکترهای کد ۳۳ تا ۲۵۶ را، در خط اول ۸ تا در خط آخر ۶ تا و در بقیه خطها ۱۰ تا چاپ می‌کند.

(۲) اعداد از ۳۳ تا ۲۵۶ را در خط اول ۸ تا در خط آخر ۶ تا و در بقیه خطها ۱۰ تا چاپ می‌کند.

(۳) کراکترهای ۳۲ تا ۲۵۶ را در هر خط ۱۰ تا چاپ می‌کند، به غیر از خط آخر

(۴) اعداد از ۳۲ تا ۲۵۶ را در هر خط ۱۰ تا چاپ می‌کند، به غیر از خط آخر

```
void main()
{
    char name[10];
    cin>>name;
    strcpy(name, "hello ");
    strcat(name, "azmon");
    cout << name;
}
```

۱۰۲- اگر از ورودی `azmon` شود، خروجی کدام است؟

- (۱) hello azmon
(۲) azmon azmon
(۳) hello hello
(۴) azmon hello

```
void main()
{
    int a;
    cin >> a;
    if (a % 2 == 0)
        cout << "odd";
    else cout<<"even";
}
```

۱۰۳- اگر از ورودی `1393` شود، خروجی کدام است؟

- (۱) ۴
(۲) ۱۶
(۳) odd
(۴) even

```
void main()
{
    int num = 0;
    while (num++ <= 10);
    {
        if (num % 2 != 0)
            continue;
        cout << num;
    }
}
```

۱۰۴- خروجی برنامهٔ روبه‌رو، کدام است؟

- (۱) 0
(۲) ERROR
(۳) 8642
(۴) 246810

```
void main()
{
    int number= 1,total = 0,count = 0;
    while (number != 0)
    {
        cin >> number;
        if(number == 0) count++;
        else total += number;
    }
    cout << total;
    cout << count;
    cout << total / count ;
}
```

۱۰۵- اگر از ورودی `0 5 4 3 2 1` شود، خروجی کدام است؟

- (۱) 1553
(۲) 15113
(۳) 151115
(۴) خطای تقسیم بر صفر



```
void main()
{
    int num = 3, denom = 4;
    float value;
    value = num / denom;
    cout << value;
}
```

۱۰۶- خروجی برنامه روبه‌رو، کدام است؟

0 (۱)

1 (۲)

0.77 (۳)

ERROR (۴)

```
void main()
{
    enum {mon, tues, wed, thurs, fri};
    int day;
    for (day = mon; day <= fri; day++)
        cout << (char)day;
}
```

۱۰۷- خروجی برنامه روبه‌رو، کدام است؟

(۱) اعداد از 0 تا 4

(۲) کد کره‌های 0 تا 4

(۳) montueswedthursfri

(۴) ERROR

```
void main()
{
    int first, second;
    cin >> first >> second;
    cout << (first > second);
    cout << (first < second);
    cout << (first == second);
}
```

۱۰۸- اگر از ورودی 21، 19 شود، خروجی کدام است؟

000 (۱)

010 (۲)

101 (۳)

111 (۴)

```
void main()
{
    cout << (1 ^ 1);
    cout << (255 << 2);
    cout << (255 >> 2);
    cout << ~(unsigned int)255;
}
```

۱۰۹- خروجی برنامه روبه‌رو، کدام است؟

010206553525 (۱)

010206365255 (۲)

010206365280 (۳)

102060365280 (۴)

```
void main()
{
    cout << 1.0 + 2.0 * 3.0 / 4.0;
    cout << 1.0 / 2.0 + 3.0;
    cout << (1.0 + 2.0) / 3.0;
    cout << (int)(1.0 + 2.0 / 3.0) + 4.0;
}
```

۱۱۰- خروجی برنامه روبه‌رو، کدام است؟

2315 (۱)

23.515 (۲)

2.53.515 (۳)

2.53.516 (۴)

* با توجه به برنامه داده شده در سوال ۱۱۱ و قطعات اضافه شده به سوالات ۱۱۲ الی ۱۱۵ نیز پاسخ دهید.

۱۱۱- در کدام خط‌ها از constructor و destructor استفاده شده است؟

```
class String {
    char *char_ptr;
    int length;
public:
    String(char *text); //1
    String(int size = 80); //2
    String(String& Other_String); //3
    ~String() {delete char_ptr;}; //4
    int Get_len (void);
    String operator+ (String& Arg);
    void Show (void);
};
```

1) 1.2
2) 1.4
3) 2.3
4) 3.4

۱۱۲- کدام خط پس از چاپ خروجی، سبب پیغام خطای Null pointer assignment می‌شود؟

```
String::String (char *text)
{
    length = strlen(text);
    char_ptr = new char[length + 1]; //5
    strcpy(char_ptr, text); //6
};

String::String (int size)
{
    length = size;
    char_ptr = new char[length+1]; //7
    *char_ptr = '\0'; //8
};
```

1) 5
2) 6
3) 7
4) 8

۱۱۳- کدام خط دارای خطا است؟

```
String::String (String& Other_String)
{
    length = Other_String.length;
    char_ptr = new char [length + 1];
    strcpy (char_ptr, Other_String.char_ptr);
};

String String::operator (String& Arg) //9
{
    String Temp( length + Arg.length ); //10
    strcpy(Temp.char_ptr, char_ptr); //11
    strcat(Temp.char_ptr, Arg.char_ptr); //12
    return Temp;
};
```

1) 9
2) 10
3) 11
4) 12

۱۱۴- اگر کلیه خطاهای قبل برطرف شود، خروجی AString کدام است؟

azmon (۱)
amordad (۲)
kardani to karshenasi (۳)
azmon in amordad (۴)

```
int String::Get_len(void)
{
    return (length);
};

void String::Show(void)
{
    cout << char_ptr << "\n";
};

void main ()
{
    String AString ("azmon in amordad");
    AString.Show();
    String BString(" kardani to karshenasi");
    String CString;           //13
    CString = AString + BString; //14
    BString.show();          //15
    CString.Show();          //16
}
```

۱۱۵- در برنامه‌ی سوال ۱۱۴ کدام خط دارای خطا است؟

- (۱) 13
(۲) 14
(۳) 15
(۴) 16

مجموعه دروس تخصصی نرم‌افزار (سیستم عامل - ذخیره و بازیابی اطلاعات - ساختمان داده‌ها)

۱۱۶- کدام گزینه، از هدف‌های اصلی سیستم‌های عامل است؟

- (۱) فراهم آوردن یک سطح ارتباطی بالاتر با کامپیوتر
(۲) فراهم آوردن اقتصادی‌ترین نحوه استفاده از سخت‌افزار
(۳) ایجاد حداکثر سطح ارتباطی بالاتر با کامپیوتر و حداکثر استفاده از سخت‌افزار و اقتصادی‌ترین نحوه استفاده از نرم‌افزار
(۴) سازش بین فراهم آوردن یک سطح ارتباطی بالاتر با کامپیوتر و اقتصادی‌ترین نحوه استفاده از سخت‌افزار
- ۱۱۷- در صورت بروز اشتباه در برنامه، پیغام‌ها و اطلاعاتی که همراه پیغام‌ها به کاربران داده می‌شود، توسط کدام مورد فرستاده می‌شود؟

- (۱) سیستم عامل، کامپایلر
(۲) سیستم عامل، پشتیبان زمان اجرا
(۳) کامپایلر، پشتیبان زمان اجرا
(۴) سیستم عامل، کامپایلر، پشتیبان زمان اجرا
- ۱۱۸- اگر سرعت کارت خوان ۶۰۰ کارت در دقیقه باشد، زمان خواندن یک کارت چند میلی ثانیه است؟
- (۱) ۰٫۱ (۲) ۰٫۶ (۳) ۱۰۰ (۴) ۶۰

۱۱۹- اگر کارها خیلی CPU Limited باشد، کدام مورد درست است؟

- (۱) زمان ورودی یا خروجی >> زمان پردازش
(۲) زمان ورودی یا خروجی << زمان پردازش
(۳) زمان پردازش >> زمان ورودی یا خروجی >> زمان ورودی
(۴) زمان پردازش + زمان ورودی و زمان خروجی = ماکزیمم زمان پردازش و زمان ورودی یا خروجی

(سیستم عامل - ذخیره و بازیابی اطلاعات - ساختمان داده‌ها)

- ۱۲۰- PCB کدام محل است؟
 (۱) برای حفظ ثبات‌ها
 (۲) برای حالات پردازش
 (۳) جمع‌آوری نشانی حافظه پردازش
 (۴) جمع‌آوری اطلاعات مهم راجع به یک پردازش
- ۱۲۱- برش زمانی کدام است؟
 (۱) آن ذره از زمان است که به هر کار داده می‌شود.
 (۲) آن ذره از زمان CPU است که به هر کار داده می‌شود تا پردازش شود.
 (۳) آن ذره از زمان CPU است که به هر کار داده می‌شود تا پردازش کامل شود.
 (۴) آن ذره از زمان است که در روش‌های زمانبندی برای پردازش در نظر گرفته می‌شود.
- ۱۲۲- زمان‌بند پردازش یا زمان‌بند سطح میانی، کدام مورد را انجام نمی‌دهد؟
 (۱) تنظیم اولویت برنامه‌ها
 (۲) همگام کردن منطقی برنامه‌ها
 (۳) سازمان دادن عملیات برش زمانی
 (۴) تنظیم اولویت برنامه‌ها و عملیات برش زمانی
- ۱۲۳- با توجه به زمان‌بندی (Round Robin) کدام مورد نا درست است؟
 (۱) CPU را از دست نمی‌دهند.
 (۲) برنامه‌ها به صورت FIFO زمان‌بندی می‌شوند.
 (۳) می‌توان در سیستم‌های اشتراک زمانی از آن استفاده نمود.
 (۴) زمان‌های پاسخ را برای استفاده‌کنندگان فعل و انفعالی، می‌توان به صورت مناسبی گارانتی کرد.
- ۱۲۴- اگر بخواهیم فقط نام فایل‌ها و شاخه‌ها را نمایش دهیم، کدام فرمان صادر می‌شود؟
 (۱) ls (۲) ls -l (۳) ls -l (۴) ls -l
- ۱۲۵- برای دریافت ورودی از صفحه کلید و ذخیره آن در f_1 ، کدام درست است؟
 (۱) $f_1 < cat$ (۲) $f_1 > cat$ (۳) $cat < f_1$ (۴) $cat > f_1$
- ۱۲۶- برای خواندن تمام فایل ترتیبی، به صورت پی در پی، کدام درست است؟
 (۱) ابتدا فایل اصلی و بعد فایل TLF
 (۲) بهتر است سازماندهی مجدد صورت گیرد.
 (۳) باید TLF مرتب شود و بعد خوانده شود.
 (۴) باید سازماندهی مجدد انجام گیرد.
- ۱۲۷- در صورتیکه زمان استوانه جویی در دیسکی ۱۲ میلی ثانیه و تعداد دور در ساعت آن ۴۸۰۰۰۰۰ باشد زمان دستیابی تصادفی چند میلی ثانیه است؟
 (۱) ۳٫۲۵ (۲) ۳٫۷۵ (۳) ۱۵٫۲۵ (۴) ۱۵٫۷۵
- ۱۲۸- یک فایل با ۱۰۰۰۰۰۰۰۰۰۰۰۰۰۰ بایتی و فاکتور بلاک‌بندی ۵۰ را روی نوار با چگالی ۱۰/۳ اینچ ذخیره می‌کنیم. تعداد بلاک‌های روی نوار چند است؟
 (۱) ۱۸۰۰۰۰ (۲) ۲۰۰۰۰۰ (۳) ۲۲۰۰۰۰ (۴) ۲۱۰۰۰۰
- ۱۲۹- کاربری درخواست رکورد ۲۷ ام فایل را نموده است. اگر طول رکورد ۲۰۰ بایت و طول بلاک ۱۰۰۰ بایت باشد و RBA شروع فایل برابر ۱۲ باشد، RBA حاوی رکورد مورد نظر کدام است؟
 (۱) ۱۲ (۲) ۱۷ (۳) ۱۹ (۴) ۲۰
- ۱۳۰- برای سازماندهی مجدد فایل با ساختار ترتیبی، کدام عمل ابتدا انجام می‌شود؟
 (۱) خواندن فایل اصلی
 (۲) خواندن فایل تراکنش
 (۳) مرتب کردن فایل تراکنش
 (۴) بلاک‌بندی مجدد رکوردها

۱۳۱- ظرفیت یک با مشخصات زیر کدام است؟

۲۵۶ بایت در هر سکتور، ۶۴ سکتور در هر شیار، ۱۰۲۴ شیار در رویه و ۵ صفحه در یک

(۱) $10^2 \cdot 2^{24}$ (۲) 2^{27} (۳) 2^{29} (۴) 2^{32}

۱۳۲- اگر بخواهیم حافظه هرز به ازای یک بلاک را دقیق تر محاسبه کنیم، کدام مورد درست است؟

(۱) $S_E = \frac{(B - W'B)}{B - G}$ (۲) $S_E = \frac{(B - W'B)}{B + G}$

(۳) $S_E = \frac{(B - W'B)}{B - W'B + G}$ (۴) $S_E = \frac{B}{B - G + W'B}$

۱۳۳- اگر دو بافر داشته باشیم، وجود شرایط کارآیی، کدام است؟

(۱) $C_B > \frac{B+G}{t}$ (۲) $C_B > \frac{B}{B+G}$ (۳) $C_B \leq \frac{B+G}{t}$ (۴) $C_B \leq \frac{B}{B+G}$

۱۳۴- به چه طریق می توان GAP را کاهش داد؟

(۱) بلاک بندی (۲) کاهش طول بلاک (۳) کاهش طول رکورد (۴) کاهش طول فایل

۱۳۵- در چه شرایطی در ساختار فایل، زمان خواندن کل فایل با زمان بازنویسی کل فایل برابر است؟

(۱) در هیچ شرایطی برابر نمی شوند.

(۲) تعداد رکوردهای درج شده برابر صفر باشد.

(۳) تعداد رکوردهای حذف شده برابر صفر باشد.

(۴) تعداد رکوردهای درج برابر تعداد رکوردهای حذف شده باشد.

۱۳۶- یک استک با اعداد ۱ تا ۶ به ترتیب موجود است (TOP به عدد ۶ اشاره می کند) هر POP ی که انجام می شود، استک سروته

می شود (جای TOP با BOTTOM عوض می شود) آخرین عنصری که POP می شود، کدام است؟

(۱) ۵ (۲) ۲ (۳) ۳ (۴) ۴

۱۳۷- ظرفیت کلیه لیست ها با هم برابر و ۲۰ می باشد، استک خالی است، صف ۶ عنصر و صف دایره ای ۱۲ عنصر دارد. در صورتی که

دو اضافه به هر کدام از لیست ها شود، یک حذف صورت می گیرد، کدام یک از لیست ها اولین عنصری را که اضافه شده اصلاً

سرویس نمی دهد؟

(۱) استک (۲) صف (۳) صف دایره ای (۴) صف و صف دایره ای

۱۳۸- در سوال ۱۳۷، کدام لیست و پس از ورود چندمین عنصر به آن زودتر از بقیه لیست ها پر می شود و اجازه اضافه کردن عنصر را

نمی دهد؟

(۱) صف - ۱۴ (۲) استک - ۱۲ (۳) صف دایره ای - ۱۴ (۴) صف و صف دایره ای - ۱۲

۱۳۹- در نمایش گراف به صورت ماتریس مجاورتی، همه گزینه ها درست است به جز:

(۱) تعداد یک های موجود در هر سطر ماتریس، نشان دهنده درجه ی آن راس است.

(۲) تعداد یک های موجود در هر ستون ماتریس، نشان دهنده درجه ی آن گراف است.

(۳) تعداد یک های موجود در هر ستون ماتریس، نشان دهنده in-deg آن راس است.

(۴) تعداد یک های موجود در هر سطر ماتریس، نشان دهنده out-deg آن راس است.

- ۱۴۰- در F.B.T کدام درست است؟
- ۱) اگر n نود داشته باشیم $n-1$ Null link خواهیم داشت.
 - ۲) اگر n نود داشته باشیم $n+1$ لینک خواهیم داشت.
 - ۳) همیشه تعداد لینک‌ها یکی بیش‌تر از تعداد نود هاست.
 - ۴) در صورتی که تعداد نودها برابر N باشد، تعداد نودهای پایانی $\left\lfloor \frac{N+1}{2} \right\rfloor$ است.
- ۱۴۱- کدام گزینه نمی‌تواند، به انتهای یک لیست یک طرفه اشاره کند؟
- ۱) Ptr ۲) Null ۳) Start ۴) Link [ptr]
- ۱۴۲- در چه صورتی لیست دو عنصر دارد؟
- ۱) Start \neq Null ۲) Link[Start] = Null
- ۳) Link[Link[Start]] = Null ۴) Link[Link[Start]] \neq Null
- ۱۴۳- در درخت‌ها کدام مورد درست است؟
- ۱) در درخت Heap بچه‌های راست بزرگتر از بچه‌های چپ هستند.
 - ۲) مقدار هر نود در درخت Heap بزرگتر یا مساوی مقادیر بچه‌هایش است.
 - ۳) مقدار هر نود در Search Binary Tree بزرگتر از بچه راستش و کوچکتر از بچه چپش می‌باشد.
 - ۴) در درخت Heap بچه‌های چپ بزرگتر از بچه‌های راست هستند.
- ۱۴۴- اشاره‌گرهای تهی رها شده (Loose threads) در درخت دو دویی نخی، به کدام اشاره می‌کنند؟
- ۱) head ۲) Parent ۳) Null یعنی Tail ۴) head یعنی Root
- ۱۴۵- پیچیدگی حذف و درج در Max-Heap، برابر کدام است؟
- ۱) $O(n)$ ۲) $O(n^2)$ ۳) $O(\log_2^{(n+1)})$ ۴) $O(\log_2^n)$

WWW.KONKURCOMPUTER.IR

محل انجام محاسبات

صفحه ۲۵

915D

مجموعه دروس تخصصی سخت افزار

(معماری کامپیوتر - تحلیل مدارهای الکترونیکی - تحلیل مدارهای الکترونیکی)

۱۴۶- با استفاده از تئوری دموورگان، حاصل عبارت زیر کدام است؟

$$(A + B)'(A' + B)'$$

(۲) A

(۱) ۰

(۴) B

(۳) A

۱۴۷- مقدار اولیه محتوی یک ثبات 1101 است. ثبات چهار بار با استفاده از ورودی

سری 101101 به راست شیفت داده می شود. محتوای ثبات پس از شیفت کدام است؟

(۲) 0111

(۱) 0110

(۴) 1101

(۳) 1011

۱۴۸- عدد دهدهی 8620 به شکل کد BCD و افزونی 3 کدام اند؟

(۱) (1000 0110 0010 0000)_{BCD}

(1000 101110 1100)_{EX-3}

(۲) (1000 0110 0010 0000)_{BCD}

(1011 1001 01010011)_{EX-3}

(۳) (0000 0010 0110 1000)_{BCD}

(1011 1001 01010011)_{EX-3}

(۴) (0000 0010 0110 1000)_{BCD}

(0011 0101 1001 1011)_{EX-3}

۱۴۹- کدام عبارت انتقال ثبات با توابع کنترل نشان دهنده عبارت کنترل شرطی زیر

است؟

if(P = 1)then(R1 ← R2)else if(Q = 1)then(R1 ← R3)

P : R1 ← R2

P : R1 ← R2

Q : R1 ← R3 (۲)

P'Q : R1 ← R3 (۱)

P : R1 ← R2

P : R1 ← R2

PQ : R1 ← R3 (۴)

PQ' : R1 ← R3 (۳)

محل انجام محاسبات

صفحه ۲۶

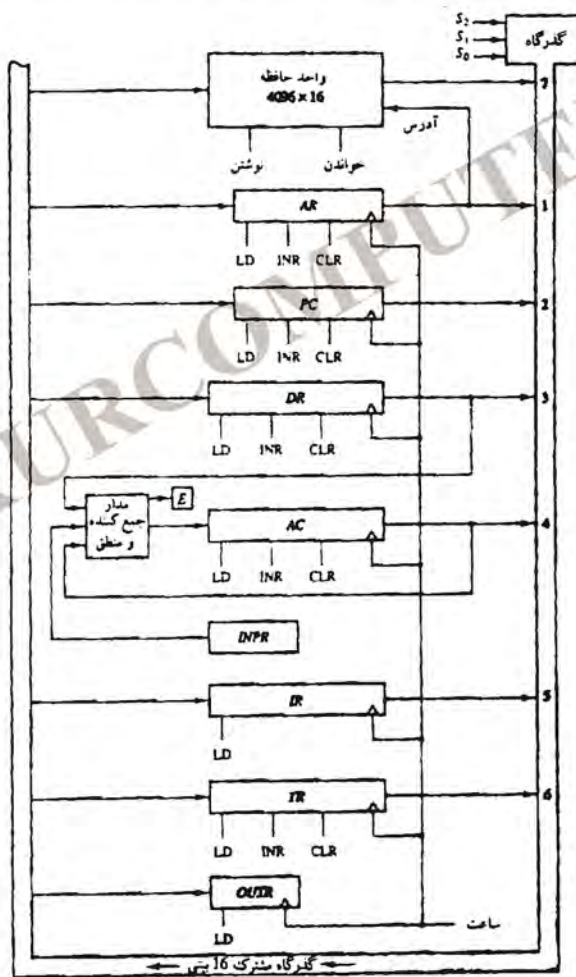
915D

مجموعه دروس تخصصی سخت‌افزار

(معماری کامپیوتر - تحلیل مدارهای الکتریکی - تحلیل مدارهای الکترونیکی)

۱۵۰- ورودی‌های کنترل زیر در سیستم گذرگاه شکل زیر فعالند. برای هر حالت انتقالی ثباتی که در پالس ساعت بعدی اجرا می‌شود، کدام است؟

	s_2	s_1	s_0	ثبات LD	حافظه	جمع‌کننده
الف	1	1	1	IR	خواندن	-
ب	1	1	0	PC	-	-
ج	1	0	0	DR	نوشتن	-
د	0	0	0	AC	-	جمع



- | | |
|--------------------|--------------------|
| IR ← AR (الف) ۲ | IR ← AR (الف) ۱ |
| PC ← TR (ب) | PC ← DR (ب) |
| DR ← AC (ج) | DR ← AC (ج) |
| AC ← AC + DR (د) | AC ← PC + DR (د) |
| IR ← M[AR] (الف) ۴ | IR ← M[AR] (الف) ۳ |
| PC ← TR (ب) | PC ← TR (ب) |
| DR ← AC (ج) | DR ← AC (ج) |
| AC ← PC + DR (د) | AC ← AC + DR (د) |

محل انجام محاسبات

مجموعه دروس تخصصی سخت‌افزار 915D صفحه ۲۷
(معماری کامپیوتر - تحلیل مدارهای الکتریکی - تحلیل مدارهای الکترونیکی)

۱۵۱- شبه دستورالعمل BSS N (بلاک آغاز شده بوسیله سمبل) گاهی برای رزرو N کلمه حافظه برای گروهی از عملوندها به کار می‌رود. مثلاً سطر کد BSS 10 و A به اسمبلر اطلاع می‌دهد که بلاکی از 10 (دهدهی) مکان را با شروع از مکان متناظر با سمبل A خالی بگذارد. این جمله مشابه کدام جمله در ابتدای یک برنامه به زبان فرترن است؟

(۱) INTEGER A,N
SUM = SUM+10 (۲)
(۳) DIMENSION A(10)
(۴) DATA A,10 N,BSS

۱۵۲- تفاوت بین ریز پردازنده و ریز برنامه چیست؟

(۱) ریز پردازنده یک برنامه کنترلی است که دارای واحدهای محاسباتی منطقی و کنترل می‌باشد و عملیات پردازش دیتا در آن صورت می‌گیرد اما ریز برنامه یک برنامه سخت‌افزاری است که برای کنترل چگونگی اجرای عملیات در داخل پردازنده طرح ریزی شده است.

(۲) ریز پردازنده تراشه‌ای است که دارای واحدهای محاسباتی منطقی و کنترل می‌باشد و عملیات پردازش دیتا در آن صورت می‌گیرد اما ریز برنامه یک برنامه کنترلی است که برای کنترل چگونگی اجرای عملیات در داخل ریز پردازنده طرح ریزی شده است.

(۳) ریز پردازنده یک برنامه کنترلی است که برای کنترل چگونگی اجرای عملیات در داخل ریز برنامه طرح ریزی شده است اما ریز برنامه تراشه‌ای است که دارای واحدهای محاسباتی منطقی و کنترل می‌باشد و عملیات پردازش دیتا در آن صورت می‌گیرد.

(۴) ریز پردازنده تراشه‌ای است که برای کنترل چگونگی اجرای عملیات در داخل پردازنده طرح ریزی شده است اما ریز برنامه یک برنامه کنترلی است که دارای واحدهای محاسباتی منطقی و کنترل می‌باشد و عملیات پردازش دیتا در آن صورت می‌گیرد.

محل انجام محاسبات

مجموعه دروس تخصصی سخت‌افزار 915D صفحه ۲۸
(معماری کامپیوتر - تحلیل مدارهای الکتریکی - تحلیل مدارهای الکترونیکی)

۱۵۳- محتویات بالاترین مکان حافظه یک پشته 5320 است. محتوی اشاره‌گر پشته SP نیز 3560 می‌باشد. یک دستور فراخوانی دو کلمه‌ای در آدرس 1120 حافظه قرار دارد و در آدرس 1121 هم میدان آدرس آن یعنی 6720 ذخیره شده است. محتوی PC و SP در موارد زیر کدام است؟

الف) قبل از برداشت دستور فراخوانی از حافظه

ب) پس از اجرای دستور فراخوانی

ج) پس از بازگشت از زیر روال

۱) الف) SP=3560 و PC=1120

ب) SP=3561 و PC=6720

ج) SP=3559 و PC=1119

۲) الف) SP=3560 و PC=1120

ب) SP=3559 و PC=6720

ج) SP=3561 و PC=1121

۳) الف) SP=3560 و PC=1120

ب) SP=3561 و PC=6720

ج) SP=3560 و PC=1120

۴) الف) SP=3560 و PC=1120

ب) SP=3559 و PC=6720

ج) SP=3560 و PC=1122

۱۵۴- کدام یک از موارد زیر یک فرمان کنترل، وضعیت یا انتقال داده است؟

الف) گذر از دستورالعمل بعدی اگر پرچم ۱ باشد.

ب) جستجوی یک رکورد خاص بر روی یک دیسک مغناطیسی

ج) واریسی آماده بودن یا نبودن وسیله I/O

د) حرکت کاغذ چاپگر به ابتدای صفحه بعد

ه) خواندن ثبات وضعیت واسطه

۱) الف) کنترل، ب) کنترل، ج) وضعیت، د) وضعیت، ه) کنترل

۲) الف) هیچ کدام، ب) کنترل، ج) وضعیت، د) کنترل، ه) وضعیت

۳) الف) کنترل، ب) کنترل، ج) وضعیت، د) وضعیت، ه) هیچ کدام

۴) الف) هیچ کدام، ب) کنترل، ج) کنترل، د) وضعیت، ه) هیچ کدام



۱۵۵- بر روی یک خط 1200-Baud با هر یک از روش‌های زیر، چند کارکتر در هر ثانیه

ارسال می‌شود؟ (کد کارکترها را هشت بیتی فرض کنید)

(الف) ارسال سری همگام (همزمان)

(ب) ارسال سری غیر همگام (با دو بیت توقف)

(ج) ارسال سری غیر همگام با یک بیت توقف

(۱) الف (109 کارکتر، ب) 150 کارکتر، ج) 120 کارکتر

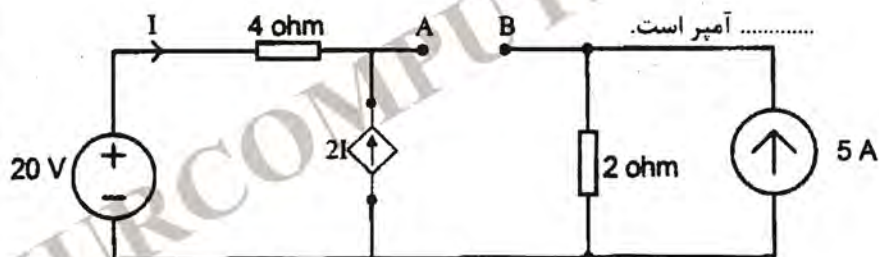
(۲) الف (120 کارکتر، ب) 109 کارکتر، ج) 150 کارکتر

(۳) الف (120 کارکتر، ب) 150 کارکتر، ج) 109 کارکتر

(۴) الف (150 کارکتر، ب) 109 کارکتر، ج) 120 کارکتر

۱۵۶- در شکل مقابل بین A و B ولتاژ تونن برابر ولت و جریان نورتن برابر

..... آمپر است.



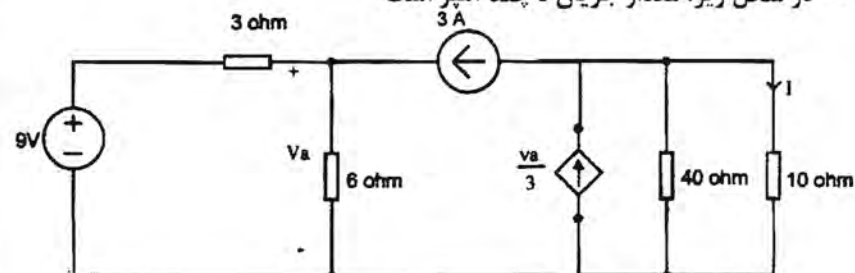
(۲) ۶۰۲۰

(۱) ۳۰۲۰

(۴) ۶۰۱۰

(۳) ۳۰۱۰

۱۵۷- در شکل زیر، مقدار جریان I چند آمپر است؟



(۲) ۰/۸

(۱) ۰/۵

(۴) ۱

(۳) ۱/۶

محل انجام محاسبات

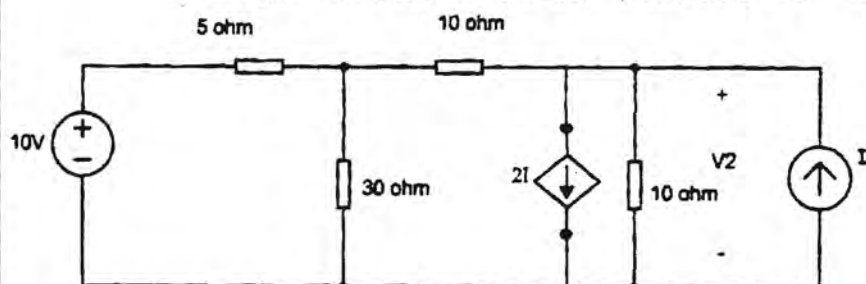
صفحه ۳۰

915D

مجموعه دروس تخصصی سخت افزار

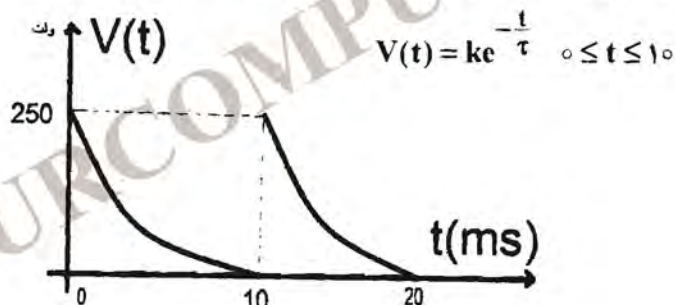
(معماری کامپیوتر - تحلیل مدارهای الکتریکی - تحلیل مدارهای الکترونیکی)

۱۵۸- در شکل زیر، ولتاژ V_2 برابر صفر است. جریان I چند آمپر است؟



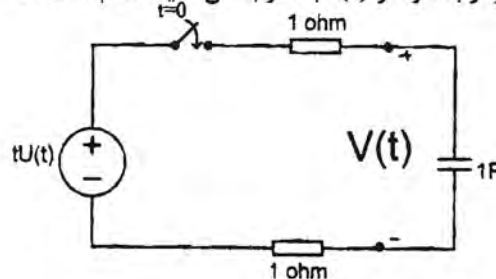
- (۱) ۰/۴
(۲) ۰/۶
(۳) ۰/۵
(۴) ۰/۶

۱۵۹- در شکل زیر، مقدار موثر ولتاژ، تقریباً چند ولت است؟



- (۱) ۰/۸
(۲) ۸
(۳) ۸۰
(۴) $۸\sqrt{۲}$

۱۶۰- در شکل زیر، رابطه ولتاژ $V(t)$ بعد از بستن کلید کدام است؟ $V(0^-) = 0$



- (۱) $e^{-0.5t} + t - 2$
(۲) $te^{-0.5t} + t - 2$
(۳) $e^{-0.5t} - t^{-1} + 2$
(۴) $te^{-0.5t} + t^{-1} + 2$

محل انجام محاسبات

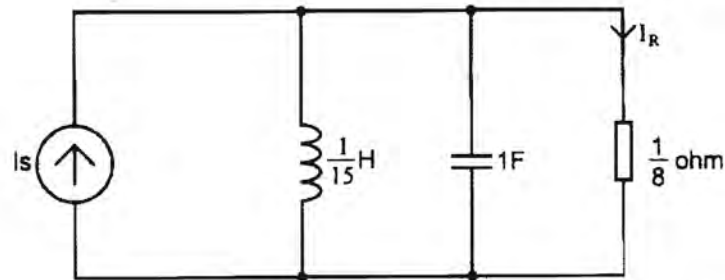
صفحه ۳۱

915D

مجموعه دروس تخصصی سخت افزار

(معماری کامپیوتر - تحلیل مدارهای الکتریکی - تحلیل مدارهای الکترونیکی)

۱۶۱- در شکل زیر، رابطه $I_R(t)$ کدام است؟ ($i_s = \frac{1}{\Delta} U(t)$)



(۲) $\frac{1}{2}(e^{-2t} + e^{-5t})u(t)$

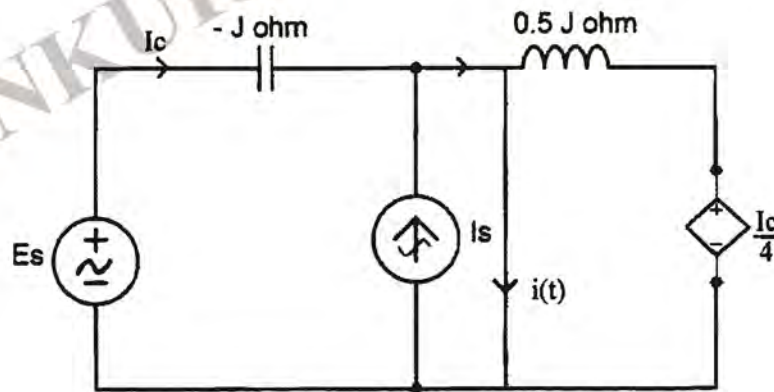
(۱) $\frac{1}{2}(e^{-2t} - e^{-5t})u(t)$

(۴) $(e^{-2t} - e^{-5t})u(t)$

(۳) $(e^{-2t} + e^{-5t})u(t)$

۱۶۲- در شکل زیر، رابطه $i(t)$ کدام است؟

$I_s = e^{-j90^\circ}$ ، $E_s = 2e^{j0^\circ}$



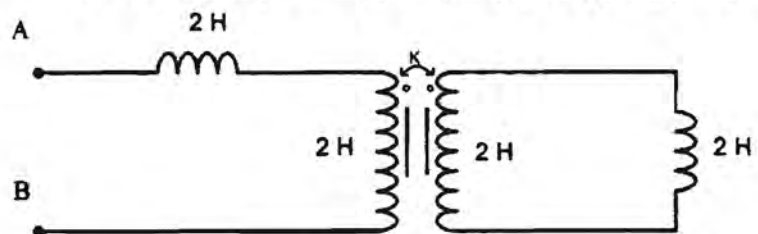
(۲) $\cos(2t + 45^\circ)$

(۱) $\cos(2t - 45^\circ)$

(۴) $\sqrt{2}\cos(2t + 45^\circ)$

(۳) $\sqrt{2}\cos(2t - 45^\circ)$

۱۶۳- در شکل زیر، L_{AB} برابر $3/94$ هانری است. ضریب تزویج K کدام است؟



(۲) 0.5

(۱) 0.2

(۴) 0.6

(۳) 0.7

محل انجام محاسبات

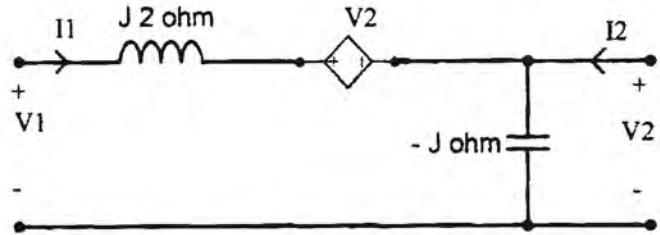
صفحه ۳۲

915D

مجموعه دروس تخصصی سخت افزار

(معماری کامپیوتر - تحلیل مدارهای الکتریکی - تحلیل مدارهای الکترونیکی)

۱۶۴- ماتریس انتقال دو قطبی زیر کدام است؟



$$\begin{bmatrix} 0 & +J2 \\ J & +1 \end{bmatrix} \quad (2)$$

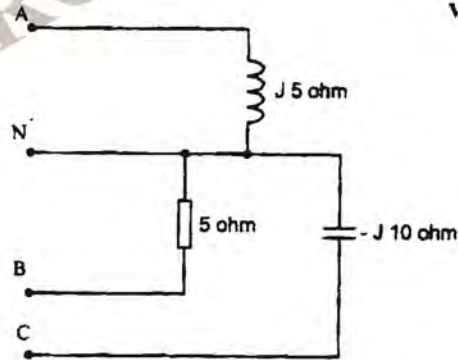
$$\begin{bmatrix} -J2 & 0 \\ 0 & -1 \end{bmatrix} \quad (1)$$

$$\begin{bmatrix} J & 1 \\ J2 & 0 \end{bmatrix} \quad (4)$$

$$\begin{bmatrix} 0 & J2 \\ J & -1 \end{bmatrix} \quad (3)$$

۱۶۵- در شکل زیر، از سیم نول، تقریباً چند آمپر جریان می گذرد؟ توالی فاز CBA

است. $V_{ph} = 250V$



$$13 \quad (2)$$

$$0 \quad (1)$$

$$20 \quad (4)$$

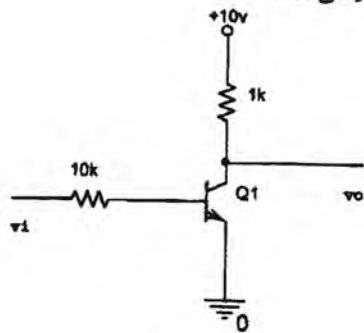
$$40 \quad (3)$$

صفحه ۳۳

915D

مجموعه دروس تخصصی سخت افزار

(معماری کامپیوتر - تحلیل مدارهای الکتریکی - تحلیل مدارهای الکترونیکی)



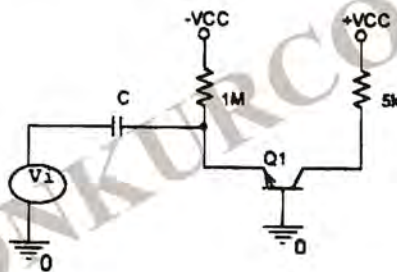
۱۶۶- در شکل زیر، به ازای چه مقدار از ولتاژ V_i (برحسب ولت) ترانزیستور در ناحیهی خطی کار می کند؟

$$V_{CEsat} = 0.2V, V_{BE} = 0.7V, \beta = 100$$

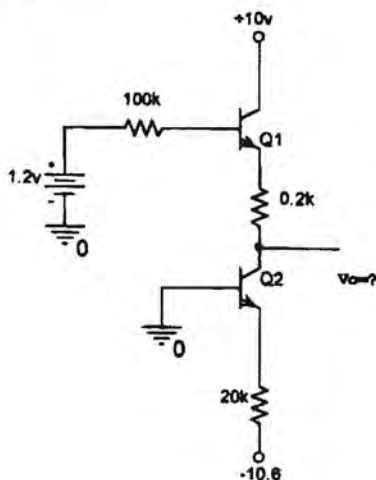
- $0 < V_i < 1.68$ (۱)
- $0 < V_i < 1.78$ (۲)
- $0.7 < V_i < 1.78$ (۳)
- $0.7 < V_i < 1.68$ (۴)

۱۶۷- در تقویت کنندهی شکل زیر، ظرفیت خازن C را چند میکروفاراد انتخاب کنیم تا فرکانس قطع پایین برابر $\frac{\Delta\omega}{\pi}$ هر تری شود؟

$$r_{\pi} = h_{ie} = 10\text{ k}\Omega, \beta = 100$$



- ۱ (۱)
- ۱ (۲)
- ۱۰ (۳)
- ۱۰۰ (۴)



۱۶۸- در شکل زیر، مقدار ولتاژ V_o چند ولت است؟ $\beta = 99, |V_{BE}| = 0.6V$

- ۱ (۱)
- ۰.۲ (۲)
- ۰.۶ (۳)
- ۱.۶ (۴)

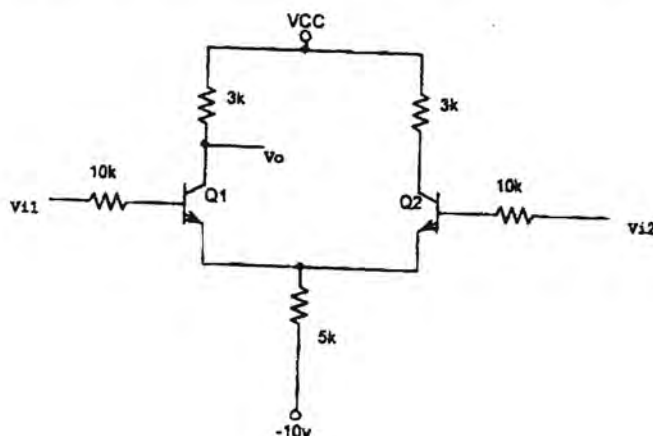
صفحه ۳۴

915D

مجموعه دروس تخصصی سخت افزار

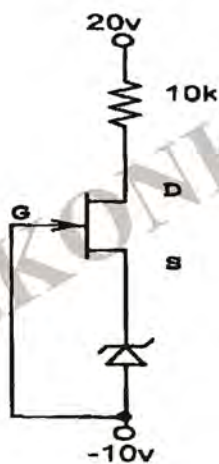
(معماری کامپیوتر - تحلیل مدارهای الکتریکی - تحلیل مدارهای الکترونیکی)

۱۶۹- مقدار CMRR در تقویت کننده‌ی شکل زیر کدام است؟ ($V_T = 26\text{mV}$, $|V_{BE}| = 0.7\text{V}$, β خیلی زیاد است)



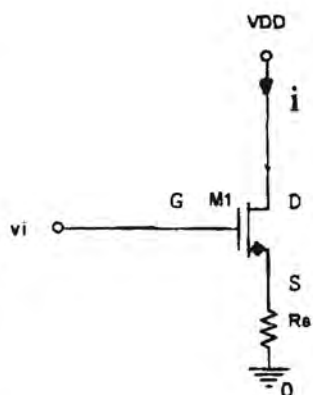
- (۱) ۹۶
- (۲) ۱۹۲
- (۳) ۳۸۴
- (۴) ۵۷۶

۱۷۰- در شکل زیر، توان تلف شده در ترانزیستور چند میلی وات است؟ ($V_p = 8\text{V}$, $I_{DSS} = 16\text{mA}$, $V_z = 6\text{V}$)

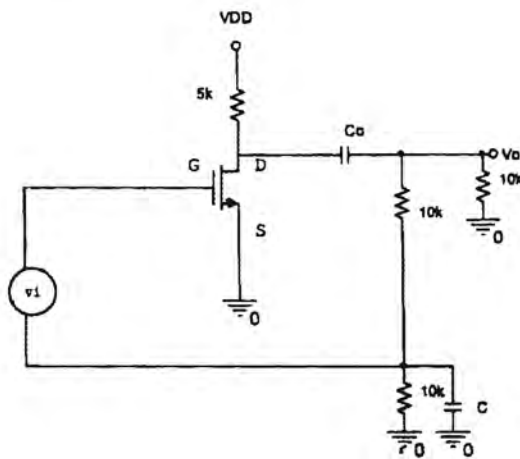


- (۱) ۲۸
- (۲) ۲۱
- (۳) ۱۴
- (۴) ۷

۱۷۱- در شکل زیر، بهره‌ی هدایتی $\frac{i}{V_i}$ چند میلی زیمنس است؟ ($g_m = 10\text{ms}$, $R_s = 0.1\text{k}$)



- (۱) ۰
- (۲) ۰.۵
- (۳) ۵
- (۴) ۱۰



۱۷۲- در شکل زیر، بهره‌ی ولتاژ $\left| \frac{V_o}{V_i} \right|$ کدام است؟ $g_m = 10 \text{ ms}$

(۱) ۱۲/۵

(۲) ۲۵

(۳) ۵۰

(۴) قابل محاسبه نیست.

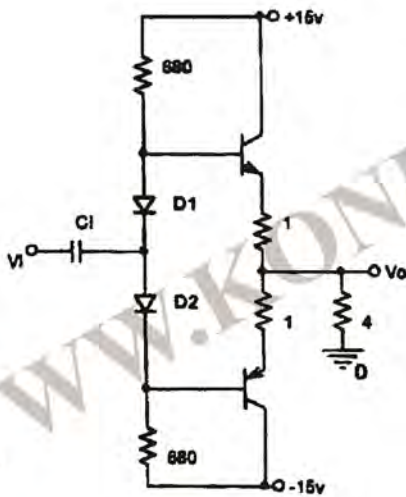
۱۷۳- در تقویت کننده‌ی شکل زیر، اگر دامنه‌ی ولتاژ خروجی برابر ۱۰ ولت باشد راندمان چند درصد است؟

(۱) ۱۳

(۲) ۲۶

(۳) ۷۸/۵

(۴) ۵۲



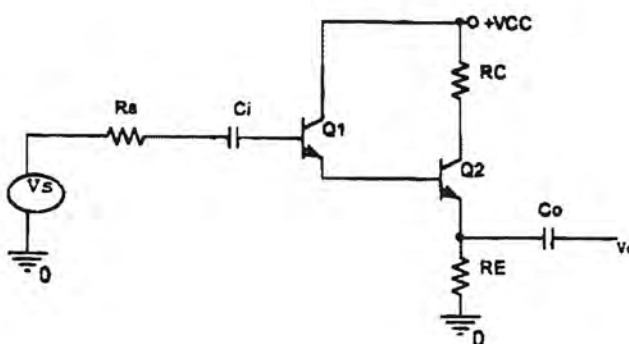
۱۷۴- در شکل زیر، نوع فیدبک کدام است؟

(۱) جریان موازی

(۲) جریان سری

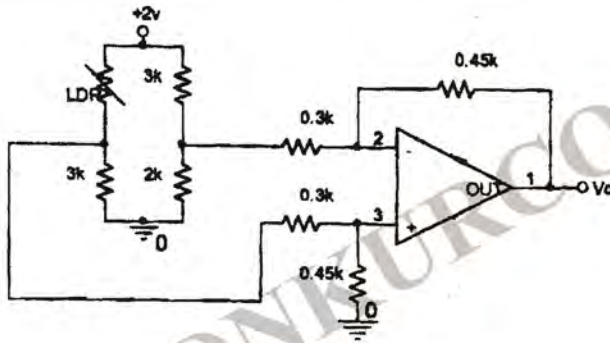
(۳) ولتاژ موازی

(۴) ولتاژ سری



۱۷۵- در شکل زیر، مقدار ولتاژ V_o چند ولت است؟ (LDR روی ۲ کیلو اهم تنظیم شده است.)

- ۱۲ (۱)
- ۲۴ (۲)
- ۳ (۳)
- ۳۶ (۴)



WWW.KONKURCOMPUTER.IR