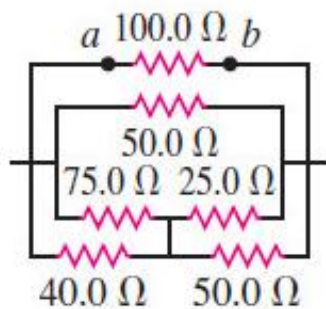
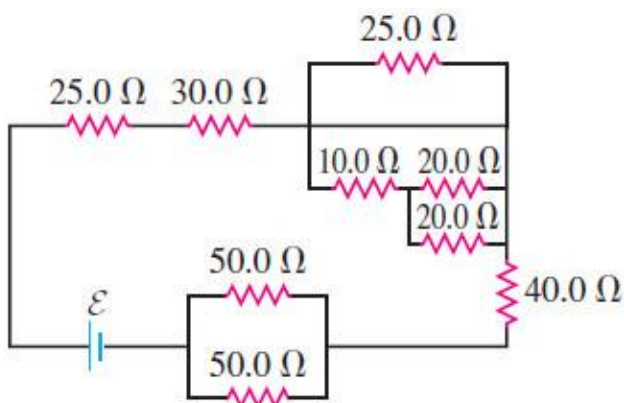


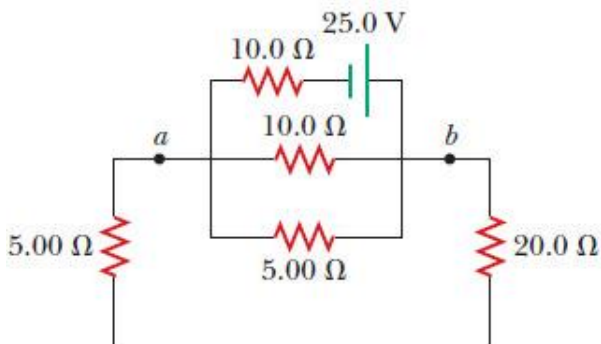
\* ۴ مقاومت معادل بین دو نقطه‌ی a و b؟



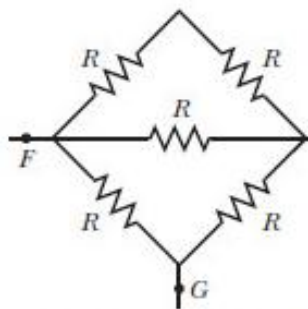
\* ۵ مقاومت معادل مدار؟



\* ۶ مقاومت معادل بین دو نقطه‌ی a و b؟



\* ۷ مقاومت معادل بین دو نقطه‌ی F و G؟



## ۳۰ سوال سخت و آسان از

## مقاومت معادل

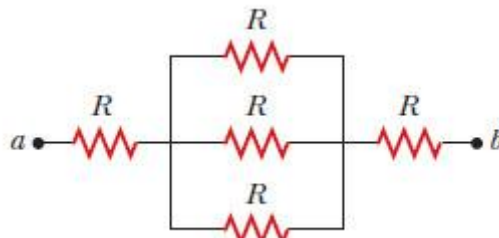
محمد نادری دبیر فیزیک خلخال

چکیده: در این نوشته شما برای اولین بار مجموعه‌ی کاملی از سوالات محاسبه‌ی مقاومت معادل مدار را خواهید یافت.

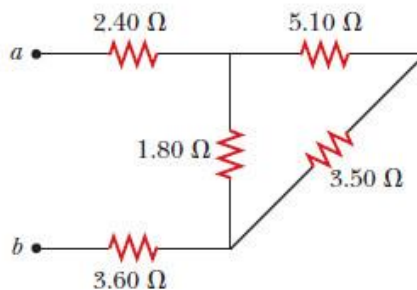
مقدمه

تمام این سوالات با مفاهیم فیزیک دبیرستان قابل هستند. اما بعضی از سوالات راه حل طولانی دارند و در سطح سوالات المپیاد فیزیک هستند. درجه‌ی سختی سوالات در ابتدای سوالات (با علائم \*, \*\*, و \*\*\*) مشخص شده است.

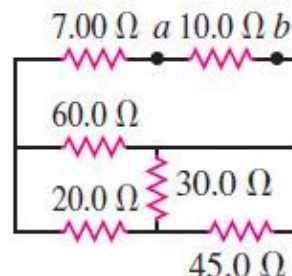
۱ مقاومت معادل بین دو نقطه‌ی a و b؟



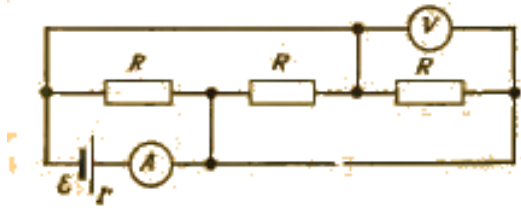
۲ مقاومت معادل بین دو نقطه‌ی a و b؟



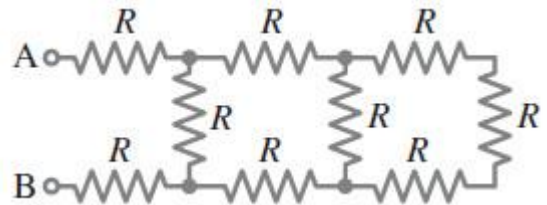
۳ مقاومت معادل بین دو نقطه‌ی a و b؟



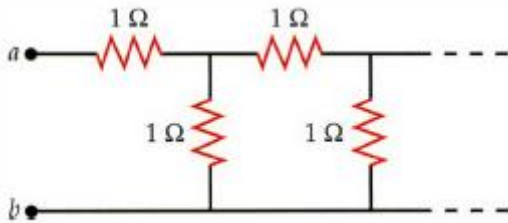
۱۳ \* مقاومت معادل مدار؟



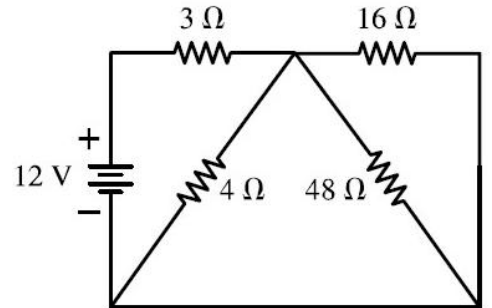
۸ \* مقاومت معادل بین دو نقطه‌ی a و b (R=10Ω)؟



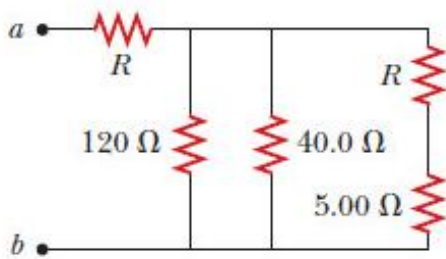
۱۴ \* \* مقاومت معادل بین دو نقطه‌ی a و b (سمت راست دو نقطه، بی نهایت مقاومت قرار دارد)



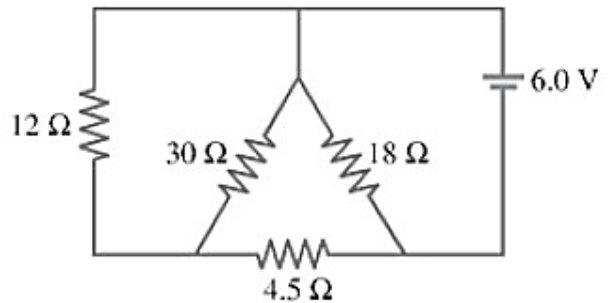
۹ \* مقاومت معادل مدار؟



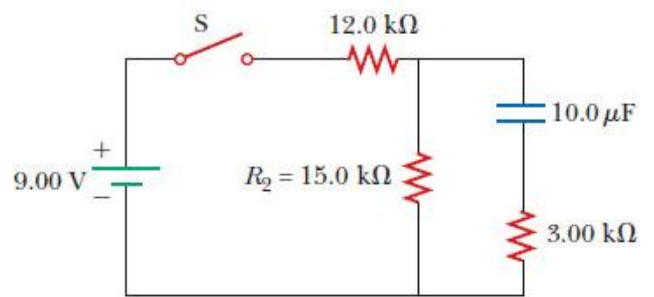
۱۵ مقاومت معادل بین دو نقطه‌ی a و b ۷۵ اهم است. R چقدر است؟



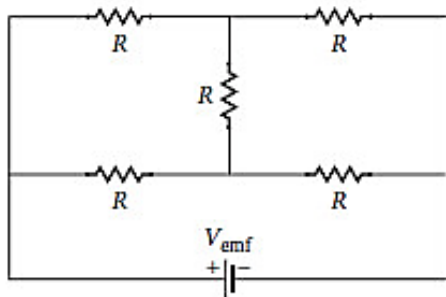
۱۰ \* مقاومت معادل مدار؟



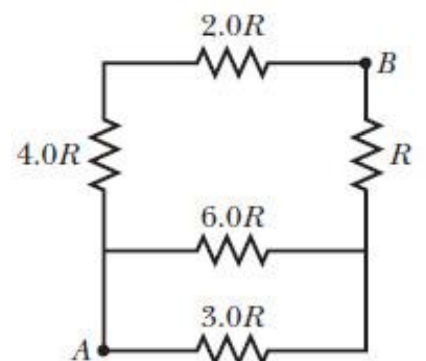
۱۱ \* مقاومت معادل مدار، مدت زمانی پس از بستن کلید؟



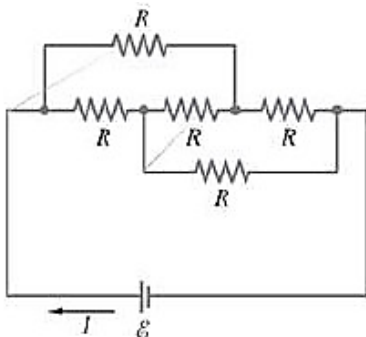
۱۶ \* \* مقاومت معادل مدار؟



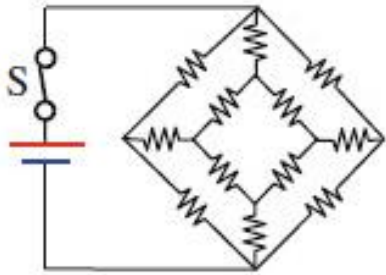
۱۲ مقاومت معادل بین دو نقطه‌ی a و b (R=10Ω)؟



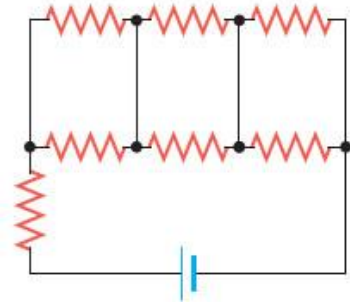
۱۷ \* \* مقاومت معادل مدار؟



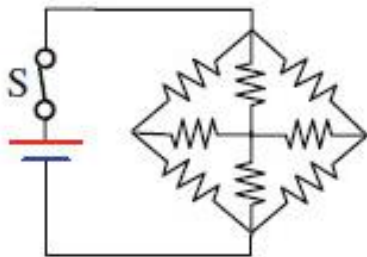
۲۲ \* \* مقاومت معادل مدار؟ (مقاومت‌ها مشابه و ۲ اهمی هستند).



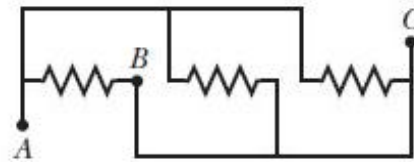
۱۸ \* \* مقاومت معادل مدار؟ (مقاومت‌ها مشابه و ۱۰ اهمی هستند).



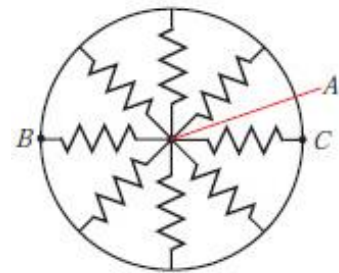
۲۳ \* \* مقاومت معادل مدار؟ (مقاومت‌ها مشابه و ۲ اهمی هستند).



۱۹ \* \* مقاومت معادل بین دو نقطه‌ی A و C؟



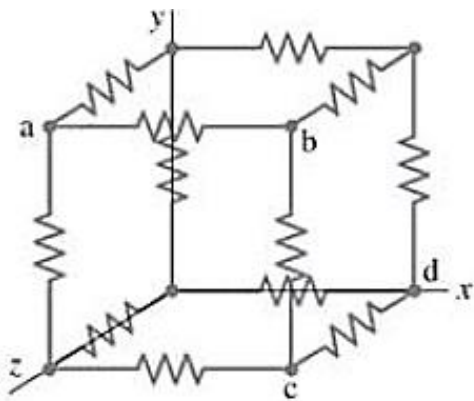
۲۰ \* \* مقاومت معادل بین دو نقطه‌ی A و B؟ (مقاومت‌ها مشابه و ۲ اهمی هستند).



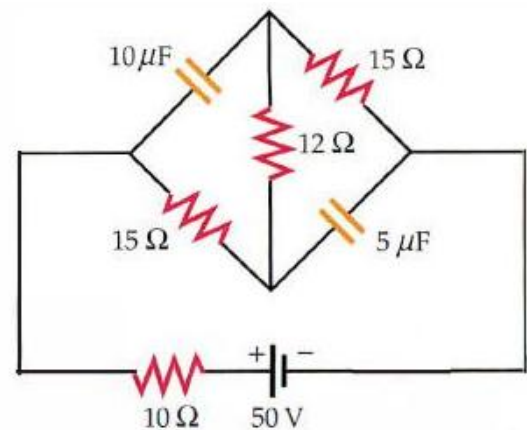
۲۴ \* \* \* مقاومت معادل بین دو نقطه‌ی ورودی و خروجی جریان؟ (هر ضلع این شش ضلعی مقاومت R دارد).



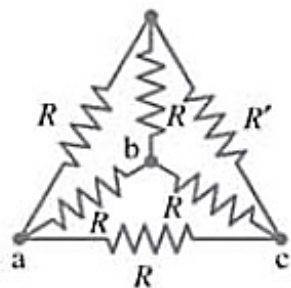
۲۵ \* \* \* مقاومت معادل بین دو نقطه‌ی a و b؟ (هر ضلع این مکعب مقاومت R دارد).



۲۱ \* \* مقاومت معادل مدار؟ (مقاومت‌ها مشابه و ۲ اهمی هستند).



\*\*\* ۳۰ مقاومت معادل بین دو نقطه‌ی a و c ؟ (R≠R')

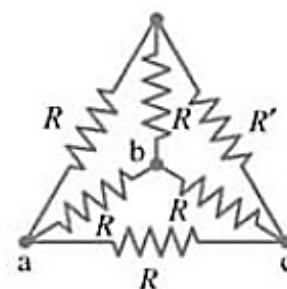


\*\*\* ۲۶ مقاومت معادل بین هر دو رأس این هرم ؟ (هر

ضلع این هرم مقاومت R دارد.)



\*\*\* ۲۷ مقاومت معادل بین دو نقطه‌ی a و b ؟ (R≠R')

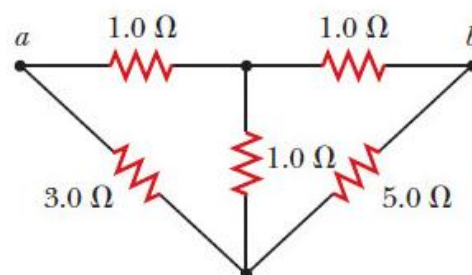


جواب تشریحی سوالات هفته‌ی بعد.

چطور بود؟

نظر تو نو بگیر.

\*\*\* ۲۸ مقاومت معادل بین دو نقطه‌ی a و b ؟



\*\*\* ۲۹ مقاومت معادل مدار ؟

