



educo.ir

دانلود سوالات آزمون‌های مختلف

## فصل ۴

# مرحله اول هجدهمین المپیاد فیزیک ایران

### ۱.۴ سؤالات

#### « بخش سؤالات چند گزینه‌ای »

توجه: سؤالات ۱ تا ۳۹ چند گزینه‌ای هستند و به هر گزینه که درست علامت زده شود نمره مثبت و به گزینه‌ای که نادرست علامت زده شود، نمره منفی داده خواهد شد. هر سؤال فقط یک گزینه درست دارد و انتخاب بیش از یک گزینه معادل با پاسخ نادرست است.

(۱) دستگاه نشان داده شده در شکل پل تار است و برای اندازه‌گیری مقاومت مجهول  $R_x$  به کار می‌رود. سر لغزنده  $N$  را آنقدر روی سیم بدون روکش  $AB$  جابه‌جا می‌کنیم تا میکرو آمپرسنج دقیق جریان صفر را نشان دهد. در این حالت طول دو قطعه سیم  $AN$  و  $NB$ ، یعنی  $L_1$  و  $L_2$ ، را اندازه می‌گیریم و مقاومت مجهول  $R_x$  را از رابطه  $R_x = \frac{L_1}{L_2} R$  حساب می‌کنیم.

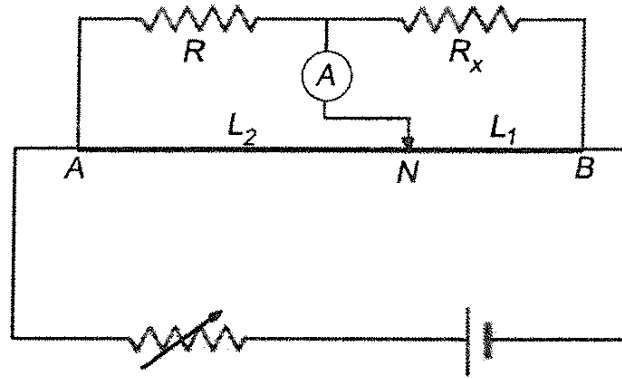
در یک مورد اندازه‌گیری  $R_x$  به وسیله پل تار، نتایج اندازه‌گیری‌های  $R$ ،  $L_1$  و  $L_2$  در زیر آمده است:

خطا در اندازه‌گیری  $R$  حداکثر  $1\Omega$  بوده است، و  $R = 100\Omega$ .

خطا در اندازه‌گیری  $L_1$  حداکثر  $1\text{cm}$  بوده است، و  $L_1 = 40\text{cm}$ .

خطا در اندازه‌گیری  $L_2$  حداکثر  $1\text{cm}$  بوده است، و  $L_2 = 20\text{cm}$ .

حداکثر خطای ممکن در اندازه‌گیری  $R_x$  به کدام عدد نزدیک‌تر است؟



- الف)  $1 \Omega$       ب)  $2 \Omega$       ج)  $20 \Omega$       د)  $50 \Omega$

۲) پوسته‌ استوانه‌ای شکلی از ماده‌ای یکنواخت به شعاع داخلی  $a$  و شعاع بیرونی  $b$  در اختیار داریم. دمای سطح داخلی استوانه  $T_a$  و دمای سطح بیرونی استوانه  $T_b$  است ( $T_a > T_b$ ) و

دماها ثابت‌اند). دمای پوسته در شعاع  $r = \frac{a+b}{2}$  را  $T_r$  می‌نامیم. در این صورت:

الف)  $T_r > \frac{T_a + T_b}{2}$       ب)  $T_r < \frac{T_a + T_b}{2}$       ج)  $T_r = \frac{T_a + T_b}{2}$

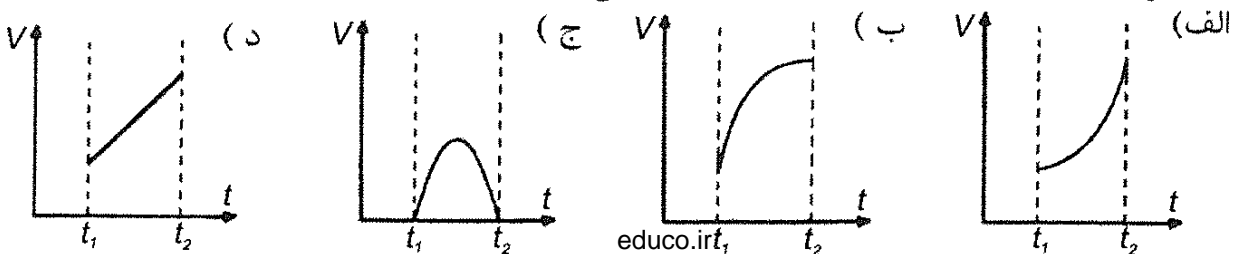
۳) در چند سال آینده کوچک‌ترین زاویه قابل تشخیص با تلسکوپ به یک میلی‌ثانیه خواهد رسید. هر یک درجه  $3600$  ثانیه است. فرض کنید چنین تلسکوپ‌ی در اختیار داریم و می‌خواهیم میله‌ای را که در دویست هزار کیلومتری ما قرار دارد و بر خط دید عمود است ببینیم. حداقل طول میله حدوداً چه قدر باشد تا بتوانیم دو سر آن را از هم تشخیص دهیم؟

- الف) ده کیلومتر      ب) صد متر      ج) یک متر      د) ده میلی‌متر

۴) متحرکی بدون توقف و بدون تغییر جهت روی محور  $x$  حرکت می‌کند. حاصل ضرب جرم متحرک در سرعت آن را تکانه می‌نامیم و آن را با  $P$  نشان می‌دهیم. مکان، تکانه، و انرژی جنبشی متحرک در لحظه  $t_1$  را به ترتیب  $x_1$ ،  $P_1$  و  $K_1$  می‌نامیم. مکان، تکانه، و انرژی جنبشی متحرک در لحظه  $t_2$  را به ترتیب  $x_2$ ،  $P_2$  و  $K_2$  می‌نامیم.

متوسط زمانی برآیند نیروهای وارد به متحرک در فاصله زمانی  $t_1$  تا  $t_2$  را به صورت  $\frac{P_2 - P_1}{t_2 - t_1}$  تعریف می‌کنیم و آن را با  $\overline{F_t}$  نشان می‌دهیم. متوسط مکانی برآیند نیروهای وارد به متحرک در فاصله مکانی  $x_1$  تا  $x_2$  را به صورت  $\frac{K_2 - K_1}{x_2 - x_1}$  تعریف می‌کنیم و آن را با  $\overline{F_x}$  نشان می‌دهیم.

نمودار سرعت - زمان برای چند متحرک رسم شده است. می‌دانیم که مساحت سطح زیر نمودار سرعت - زمان مساوی با جابه‌جایی متحرک است. در کدام مورد  $\overline{F_t}$  در فاصله زمانی  $t_1$  تا  $t_2$  کوچکتر از  $\overline{F_x}$  در فاصله مکانی  $x_1$  تا  $x_2$  است؟



۵) در یک روز تابستان ساعت طلوع و غروب خورشید در تهران به ترتیب ۳۰ : ۶ و ۰۰ : ۲۰ است. در همین روز ساعت طلوع و غروب در ۴ شهر متفاوت به ترتیب زیر است:

- شهر ۱: ۶ : ۱۵ و ۱۹ : ۵۵
- شهر ۲: ۶ : ۲۵ و ۱۹ : ۵۰
- شهر ۳: ۶ : ۲۵ و ۲۰ : ۱۰
- شهر ۴: ۶ : ۴۰ و ۲۰ : ۰۵

کدام یک از این شهرها ممکن است در جنوب و شرق تهران باشد؟

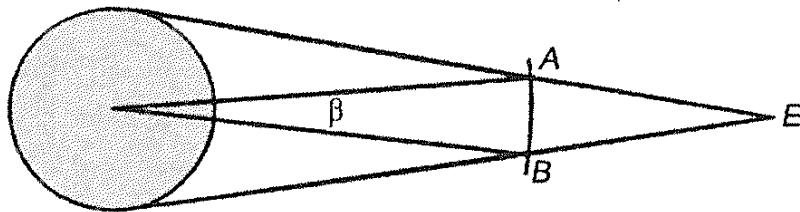
- الف) شهر ۱      ب) شهر ۲      ج) شهر ۳      د) شهر ۴

۶) یک ظرف دریا از آب در هوای آزاد است. ابتدا دمای آب و ظرف و هوا یکسان است. آب به تدریج تبخیر می‌شود. از تغییر دمای هوا چشم‌پوشید. زمانی که آب دارد تبخیر می‌شود، دمای آب،

الف) از دمای هوا کمتر است.      ب) با دمای هوا برابر است.

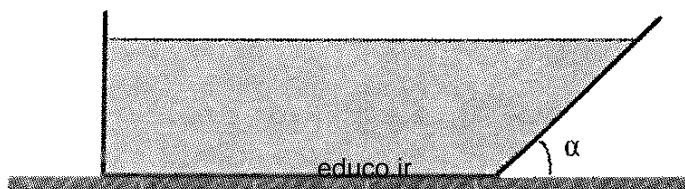
ج) از دمای هوا بیش‌تر است.

۷) اگر خطی که از زمین و سیاره ناهید می‌گذرد، خورشید را قطع کند و ناهید بین زمین و خورشید باشد، ناهید روی خورشید لکه می‌اندازد. به این پدیده نادر گذر ناهید از روی خورشید می‌گویند. مدار زمین و ناهید دور خورشید را دایره‌هایی هم‌مرکز و هم‌صفحه بگیرید. از قطر زمین و ناهید در برابر قطر خورشید و شعاع‌های مدارها چشم‌پوشید. وقتی زمین در نقطه  $E$  است، برای اینکه ناهید روی خورشید لکه انداخته باشد باید ناهید در ناحیه  $AB$  از مدارش باشد. قطر خورشید را  $D$ ، شعاع مدار زمین را  $R_E$  و شعاع مدار ناهید را  $R_V$  بگیرید. با توجه به این که  $D$  خیلی کوچک‌تر از  $R_E$  و  $R_V$  است، زاویه  $\beta$  چند رادیان است؟



- الف)  $\frac{D}{R_E}$       ب)  $\frac{D(R_E - R_V)}{R_E R_V}$       ج)  $\frac{D}{R_V}$
- د)  $\frac{D R_E}{R_V (R_E + R_V)}$       ه)  $\frac{D}{R_E - R_V}$       و)  $\frac{D(R_E - R_V)}{(R_E + R_V)^2}$

۸) یک ظرف آب مطابق شکل را در نظر بگیرید. این ظرف را در حالت سکون روی یک میز افقی بدون اصطکاک می‌گذاریم. فرض کنید  $\alpha$  به گونه‌ای است که این ظرف کج نمی‌شود. کدام گزینه درباره حرکت این ظرف درست است؟



- (الف) ظرف حتماً به طرف راست حرکت می‌کند.  
 (ب) ظرف حتماً به طرف چپ حرکت می‌کند.  
 (ج) اگر  $\alpha$  از حد معینی کم‌تر باشد، ظرف به طرف راست حرکت می‌کند. در غیر این صورت ظرف ساکن می‌ماند.  
 (د) ظرف حرکت نمی‌کند.

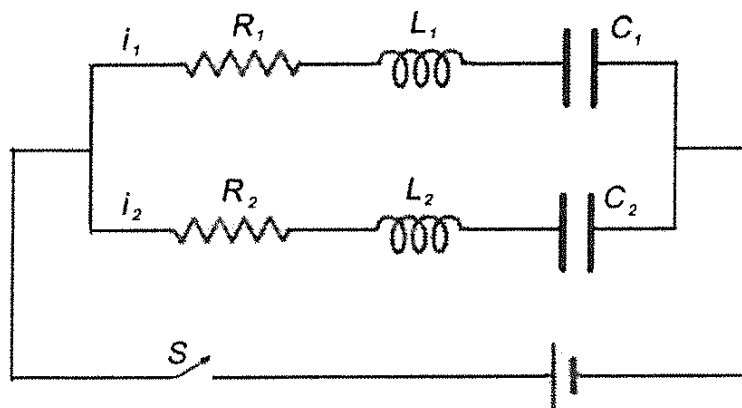
(۹) صفحه مدارای زمین و مریخ به دور خورشید، بر هم منطبق است. مدار زمین و مریخ دایره‌ای است. زمین و مریخ در یک جهت دور خورشید می‌گردند و دوره گردش مریخ بیش از دوره گردش زمین است. فرض کنید در یک زمان، زمین روی خط واصل خورشید و مریخ، و میان آن‌ها است. پس از ۷۸۰ روز، برای اولین بار این وضعیت تکرار می‌شود. دوره گردش مریخ چند روز است؟

- الف) ۷۶۸ (ب) ۶۸۶ (ج) ۷۸۰ (د) ۲۴۹ (ه) ۷۳۰ (و) ۸۳۰

(۱۰) اطلاعات مربوط به وضعیت زمین، مریخ، و خورشید در مسأله قبل داده شده. زمین ۱ واحد نجومی و مریخ ۱/۵ واحد نجومی از خورشید فاصله دارند. ۱۹۵ روز پس از آنکه زمین (E) و مریخ (M) و خورشید (S) در یک امتداد بودند، زاویه  $MES$  چند درجه است؟

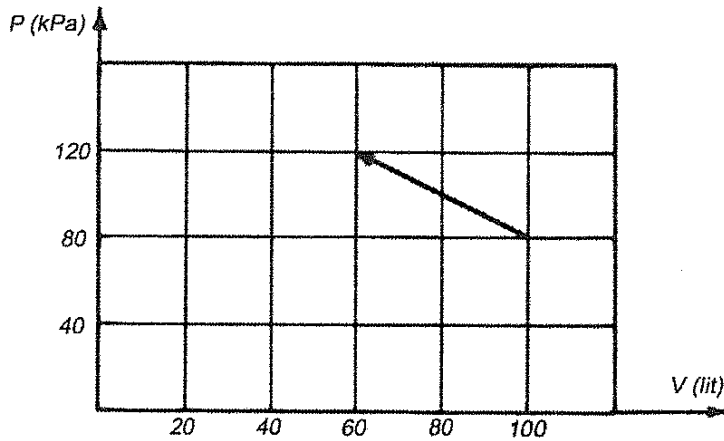
- الف) ۹۰ (ب) ۵۶ (ج) ۳۴ (د) اطلاعات کافی نیست.

(۱۱) در مدار نشان داده شده در شکل، قبل از لحظه  $t = 0$  خازن‌ها خالی و جریان‌های  $i_1$  و  $i_2$  صفر هستند. کلید S را در لحظه  $t = 0$  می‌بندیم. بلافاصله پس از بستن کلید،  $\frac{i_1}{i_2}$  برابر است با:



- الف)  $\frac{R_2}{R_1}$  (ب)  $\frac{C_2}{C_1}$  (ج)  $\frac{L_2}{L_1}$  (د)  $\frac{R_2 + \sqrt{L_2/C_2}}{R_1 + \sqrt{L_1/C_1}}$

(۱۲) در نمودار زیر مسیر فرایندی که برای یک گاز کامل رخ داده، رسم شده است. در چه حجمی دمای گاز بیشینه شده است؟ [educoco.ir](http://educoco.ir)



الف) 60 lit (ب) 70 lit (ج) 80 lit (د) 90 lit (ه) 100 lit

(۱۳) جسمی از یک فنر عمودی آویزان است و حول نقطه تعادلش نوسان می‌کند. هنگامی که جسم به بالاترین نقطه حرکتش می‌رسد، تکه‌ای از آن بدون تأثیر گذاشتن بر بقیه جسم، از آن جدا می‌شود. اندازه شتاب کل جسم درست پیش از لحظه جدا شدن را  $a_1$  و اندازه شتاب باقیمانده جسم درست بعد از لحظه جدا شدن را  $a_2$  می‌نامیم. در این صورت:

الف) حتماً  $a_1 > a_2$

ب) حتماً  $a_1 < a_2$

ج) حتماً  $a_1 = a_2$

د) حالت‌هایی است که  $a_1 > a_2$ ، حالت‌هایی است که  $a_1 < a_2$  و حالت‌هایی هست

که  $a_1 = a_2$

(۱۴) در ته سطلی به مساحت مقطع  $A$  سوراخی به مساحت  $a$  است. آب با آهنگ حجمی ثابت

$c$  وارد سطل می‌شود. سرعت خروج آب از این سوراخ از رابطه  $v = \sqrt{\frac{2\Delta P}{\rho}}$  به دست

می‌آید که در آن  $\Delta P$  فشار کف ظرف منهای فشار هوای بیرون  $(P_0)$ ،  $\rho$  چگالی آب،  $g$  شتاب گرانش است. بعد از مدتی ارتفاع آب در سطل ثابت می‌ماند. این ارتفاع ثابت

چه قدر است؟

$$\frac{c^2 \rho - P_0}{2ga^2} \quad (\text{د})$$

$$\frac{c^2 \rho - P_0}{2gA^2} \quad (\text{ج})$$

$$\frac{c^2}{2ga^2} \quad (\text{ب})$$

$$\frac{c^2}{2gA^2} \quad (\text{الف})$$

(۱۵) بازده یک نیروگاه تولید برق ۳۰ درصد است. اگر بازده خطوط انتقال ۶۰ درصد باشد بازده کل سیستم برق‌رسانی چند درصد است؟

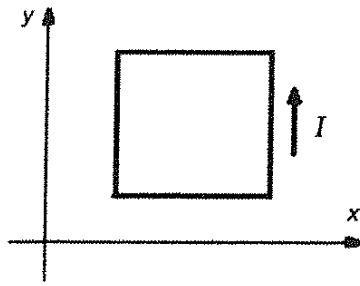
۱۸ (د)

۴۵ (ج)

۳۵ (ب)

۹۰ (الف)

(۱۶) مطابق شکل، از یک قاب مربع شکل در صفحه  $xy$  جریان  $I$  می‌گذرد. طول ضلع مربع  $L$  است. قاب در یک میدان مغناطیسی است که فقط مؤلفه  $z$  آن غیر صفر است. این مؤلفه برابر است با  $B_0(1+ax)$ ، که  $B_0$  و  $a$  ثابت‌اند. مؤلفه  $x$  نیروی مغناطیسی وارد بر این قاب را با  $F_x$  و مؤلفه  $y$  این نیرو را با  $F_y$  نشان می‌دهیم. کدام گزینه درست است؟

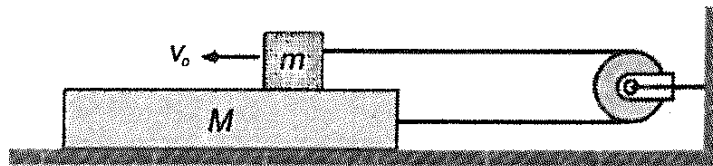


الف)  $F_x = F_y = 0$       ب)  $F_x = B_0 a L^2 I$  ,  $F_y = 0$

ج)  $F_x = 2 B_0 L I$  ,  $F_y = 0$       د)  $F_x = 0$  ,  $F_y = 2 B_0 L I$

ه)  $F_x = 0$  ,  $F_y = B_0 a L^2 I$       و)  $F_x = F_y = B_0 a L^2 I$

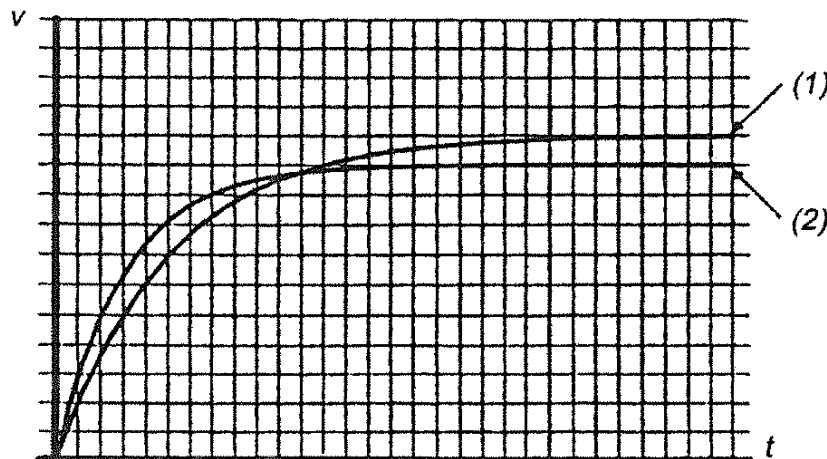
۱۷) مطابق شکل جسمی به جرم  $m$  را روی جسم دیگری به جرم  $M$  ( $M > m$ ) می کشیم. هنگامی که سرعت  $m$  برابر  $v_0$  شد، آن را رها می کنیم. اندازه شتاب  $m$  درست پس از رها شدن، چه قدر خواهد شد؟ ضریب اصطکاک بین جسم ها  $\mu$  است. (اصطکاک بین  $M$  و زمین، جرم نخ، جرم قرقره، و اصطکاک نخ و قرقره ناچیز است.)



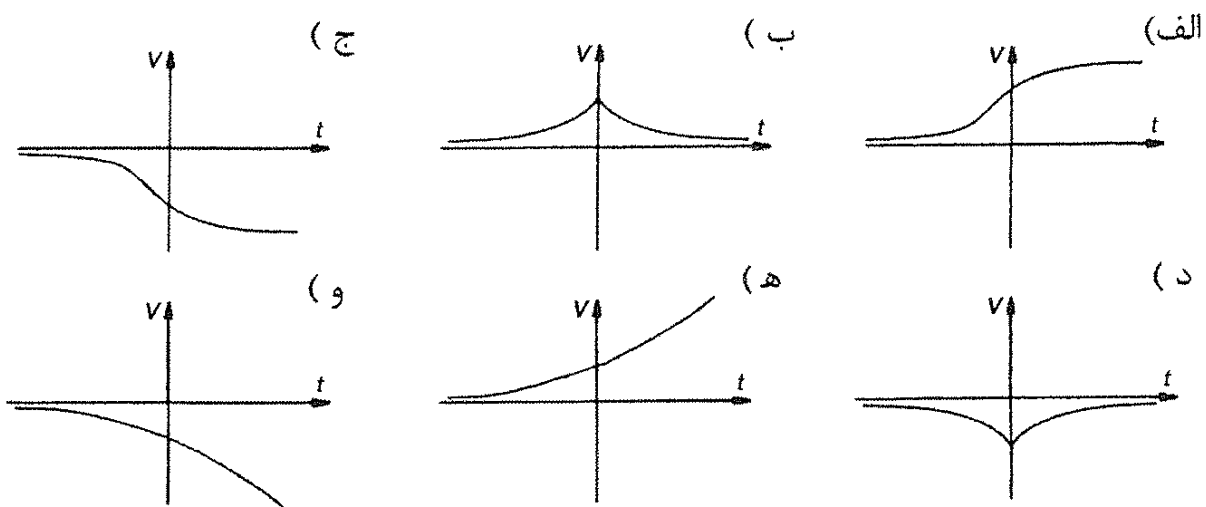
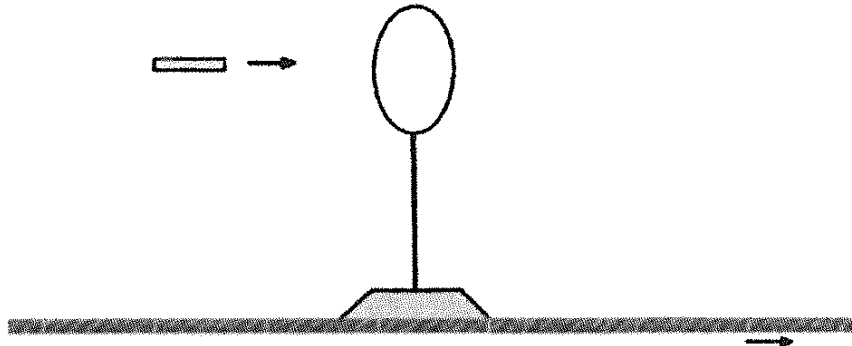
الف)  $\frac{2\mu mg}{M+m}$       ب)  $\mu g$       ج)  $0$       د)  $\frac{\mu mg}{M+m}$

۱۸) به جسمی که با سرعت کوچک  $v$  درون مایعی حرکت می کند، نیروی مقاومی برابر با  $kv$  و در جهت عکس حرکت آن وارد می شود. ضریب  $k$  به اندازه و شکل جسم و نوع مایع بستگی دارد.

دو جسم ۱ و ۲ با جرم های  $m_1$  و  $m_2$  را درون مایعی می گذاریم و با نیروهای ثابت  $F_1$  و  $F_2$  می کشیم. (از نیروی وزن صرف نظر کنید). ضریب  $k$  برای این دو جسم به ترتیب  $k_1$  و  $k_2$  است. این دو جسم از حالت سکون شروع به حرکت می کنند و نمودار سرعت - زمان آنها به شکل زیر است. اگر  $\frac{m_2}{m_1} = 2$  باشد،  $\frac{k_2}{k_1}$  چقدر است؟



۱۹) حلقه رسانایی مطابق شکل روی پایه‌ای قرار دارد. این پایه روی ریل بدون اصطکاک قرار دارد. آهن‌ربای کوچکی با سرعت ثابت از سمت چپ به راست حرکت می‌کند و از وسط حلقه عبور می‌کند. نمودار سرعت - زمان حلقه شبیه کدام یک از نمودارهای زیر است؟ جهت مثبت سرعت حلقه را از چپ به راست بگیرید.



۲۰) یک مدل قدیمی برای منبع انرژی ستاره‌ها این بود که ستاره‌ها به تدریج منقبض می‌شوند و انرژی گرانشی آنها کم می‌شود. این انرژی کم شده، به شکل تابش منتشر می‌شود. انرژی گرانشی یک کره همگن به جرم  $M$  و شعاع  $R$  برابر است با  $-\frac{3GM^2}{5R}$ ، که  $G = 6.7 \times 10^{-11} \text{ Nm}^2/\text{kg}^2$  ثابت گرانش است. فرض کنید قرار بود خورشید انرژی را به این طریق تأمین کند، و فرض کنید شعاع خورشید در ابتدای پیدایش آن بسیار بزرگ بوده  $(R \rightarrow \infty)$ ، و توان خورشید از ابتدای پیدایش آن تاکنون را ثابت بگیرید. فعلاً توان خورشید  $4 \times 10^{26} \text{ W}$  است. براساس این مدل، سن خورشید به کدام یک از این عددها نزدیک‌تر است؟

جرم خورشید  $2 \times 10^{30} \text{ kg}$ ، و شعاع فعلی خورشید  $7 \times 10^5 \text{ km}$  است.

- الف)  $10^9 \text{ s}$  (ب)  $10^{12} \text{ s}$  (ج)  $10^{15} \text{ s}$  (د)  $10^{18} \text{ s}$

۲۱) به مقداری گاز کامل در فشار ثابت  $P$  گرمای  $Q$  می‌دهیم. گرمای ویژه مولی این گاز در فشار ثابت  $C_{MP}$ ، گرمای ویژه مولی این گاز در حجم ثابت  $C_{MV}$ ، و ثابت عمومی گازها  $R$  است. تغییر حجم این گاز طی این فرآیند چه قدر است؟

- الف)  $\frac{RQ}{PC_{MP}}$  (ب)  $\frac{RQ}{PC_{MV}}$  (ج)  $\frac{Q}{P}$  (د)  $\frac{RQ}{P(R + C_{MP})}$



(۲۲) یک قرص یکنواخت باردار شده را در نظر بگیرید که در صفحه  $xy$  است. مرکز قرص مبدا مختصات، و بار قرص مثبت است. نقطه‌ای با مختصات  $(x, y, z)$  را در نظر بگیرید، که  $z > 0$ ،  $x > 0$  و  $y = 0$  است. کدام گزینه درباره  $E_x$  (مؤلفه  $x$  میدان الکتریکی حاصل از این قرص در این نقطه) درست است؟

(الف) حتماً  $E_x$  منفی است.

(ب) حتماً  $E_x$  صفر است.

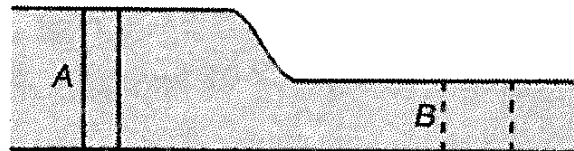
(ج) حتماً  $E_x$  مثبت است.

(د)  $x$ هایی هست که  $E_x$  مثبت است، و  $x$ هایی هم هست که  $E_x$  منفی است.

(۲۳) یک قرص به قطر  $D$  در فاصله  $L$  از یک عدسی هم‌گرا است. محور عدسی بر این قرص عمود است و از مرکز آن می‌گذرد. فاصله کانونی عدسی  $f$  است.  $D$  و  $f$  بسیار کوچک‌تر از  $L$  اند. نسبت  $\alpha = \frac{D}{L}$  را اندازه زاویه‌ای این قرص می‌نامیم. اندازه تصویر این قرص در عدسی تقریباً چه قدر است؟

(الف)  $\frac{D^2 \alpha}{f}$  (ب)  $D \alpha$  (ج)  $f \alpha$  (د)  $\frac{f^2 \alpha}{D}$

(۲۴) در لوله‌ای افقی مطابق شکل، آب از چپ به راست حرکت می‌کند. در جاهای دور از تنگ‌شدگی لوله، سرعت آب را یکنواخت و مستقل از زمان بگیرید. کدام گزینه درباره  $P_A$  و  $P_B$  (فشار آب در نقطه‌های  $A$  و  $B$ ) درست است؟  
(راهنمایی: خطهای عمودی مرز بخشی از آب در یک زمان را نشان می‌دهند. خط‌چین‌های عمودی مرزهای همان بخش آب در یک زمان بعدتر را نشان می‌دهند.)



(الف) حتماً  $P_A > P_B$

(ب) حتماً  $P_A < P_B$

(ج) اگر از اصطکاک لوله با آب چشم‌پوشیم،  $P_A = P_B$ ؛

در غیر این صورت  $P_A > P_B$

(د) حتماً  $P_A = P_B$

(۲۵) یک جسم روی محور  $x$  حرکت می‌کند. این جدول مکان این جسم  $(x)$  در چند زمان  $(t)$  را نشان می‌دهد.

$x$	$0$	$2 \text{ m}$	$5 \text{ m}$
$t$	$t_0 = 0$	$t_1 = 1 \text{ s}$	$t_2 = 3 \text{ s}$

کدام گزینه درست است؟

(الف) شتاب جسم در هر زمان بین  $t_2$  و  $t_0$  حتماً مثبت است.

(ب) شتاب جسم در هر زمان بین  $t_0$  و  $t_1$  حتماً منفی است.

(ج) شتاب جسم در هر زمان بین  $t_0$  و  $t_1$  حتماً از شتاب جسم در هر زمان بین  $t_1$  و  $t_2$  بیش تر است.

(د) شتاب جسم در هر زمان بین  $t_0$  و  $t_1$  حتماً از شتاب جسم در هر زمان بین  $t_1$  و  $t_2$  کم تر است.

(ه) بین  $t_0$  و  $t_1$  شتاب جسم اگر ثابت باشد مثبت است. اما ممکن است شتاب جسم ثابت نباشد.

(و) بین  $t_0$  و  $t_1$  شتاب جسم اگر ثابت باشد منفی است. اما ممکن است شتاب جسم ثابت نباشد.

(۲۶) دیده می شود با افزودن یک ماده جامد در دمای  $0^\circ\text{C}$  به مقداری یخ در همان دما، یخ ذوب می شود و دمای مجموعه کمتر می شود. کدام گزینه درست است؟

(الف) حل شدن آن ماده جامد در آب، حتماً گرمازا است.

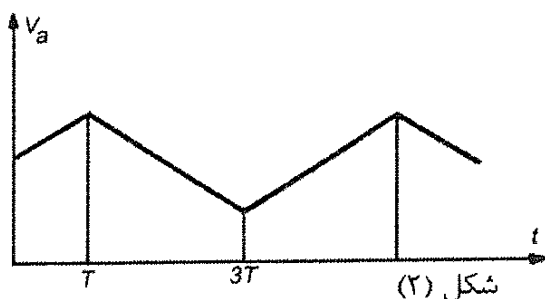
(ب) حل شدن آن ماده جامد در آب، حتماً گرماگیر است.

(ج) حل شدن آن ماده جامد در آب، در دمای  $0^\circ\text{C}$  حتماً گرمازا است، اما ممکن است در دماهای دیگر گرماگیر باشد.

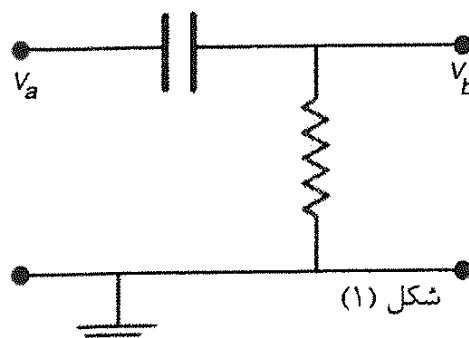
(د) حل شدن آن ماده جامد در آب، در دمای  $0^\circ\text{C}$  حتماً گرماگیر است، اما ممکن است در دماهای دیگر گرمازا باشد.

(ه) از این اطلاعات معلوم نمی شود که حل شدن آن ماده جامد در آب گرماگیر یا گرمازا است. ممکن است که حل شدن آن ماده جامد در آب گرمازا باشد، و یا حل شدن آن ماده جامد در آب گرماگیر باشد.

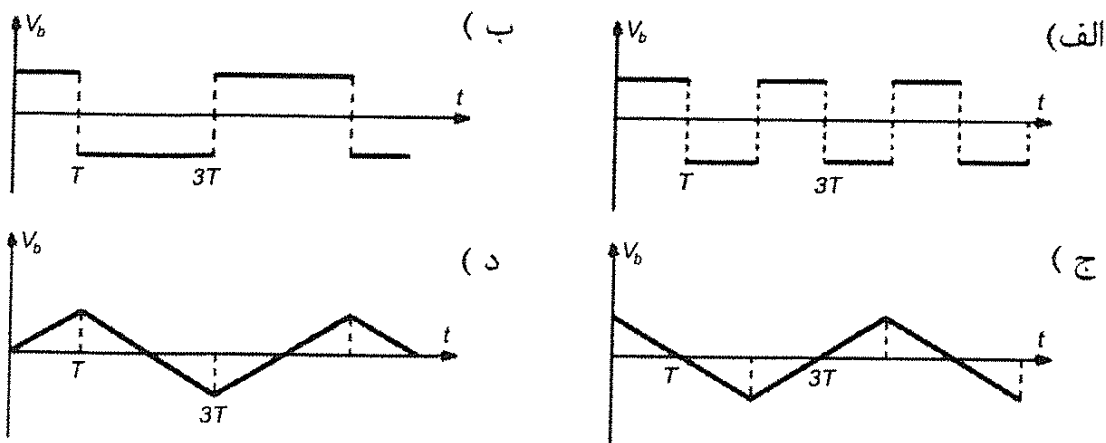
(۲۷) مدار شکل ۱ را در نظر بگیرید. فرض کنید  $|V_a| \gg |V_b|$ ، یعنی بتوان از  $V_b$  در برابر  $V_a$  چشم پوشید. اگر  $V_a$  بر حسب زمان مطابق شکل ۲ باشد،  $V_b$  بر حسب زمان کدام گزینه می تواند باشد؟



شکل (۲)



شکل (۱)



۲۸) سطح یک استخر کم عمق یخ بسته است. فرض کنید عمق آب و کلفتی یخ چنان کم است، که انتقال گرما عمدتاً از سطح بالایی یخ و کف استخر انجام می‌شود. کلفتی لایه یخ  $\delta$  و کلفتی لایه آب زیر یخ  $\Delta$  است. دمای هوای بالای استخر  $\theta^\circ C$ ، و دمای کف استخر  $4^\circ C$  است. رسانندگی گرمایی یخ و آب را به ترتیب  $k$  و  $K$  بگیرید.  $\frac{\delta}{\Delta}$  چه قدر باشد تا  $\Delta$  ثابت بماند؟

(الف)  $\frac{4K}{\theta k}$       (ب)  $\frac{\theta K}{4k}$       (ج)  $\frac{4k}{\theta K}$       (د)  $\frac{\theta k}{4K}$

۲۹) یک مکعب به جرم  $M$  روی یک سطح افقی است. یک جسم به جرم  $m$  روی این مکعب است. ضریب اصطکاک بین مکعب و سطح افقی  $\mu_1$ ، و ضریب اصطکاک بین دو جسم  $\mu_2$  است. مکعب و جسم ساکن‌اند. با اعمال یک نیروی افقی به جسم بالایی، این جسم شروع به حرکت می‌کند. کدام گزینه درست است؟

(الف) مکعب در هیچ حالتی حرکت نمی‌کند.  
 (ب) اگر  $\mu_1 < \mu_2$  باشد، مکعب حتماً حرکت می‌کند.  
 (ج) اگر  $\mu_1 < \mu_2$  باشد، و  $m$  از حد معینی بیش‌تر باشد، مکعب حرکت می‌کند. اگر  $m$  از آن حد بیش‌تر نباشد، مکعب حرکت نمی‌کند.  
 (د) اگر  $\mu_1 < \mu_2$  باشد، و  $m$  از حد معینی کم‌تر باشد، مکعب حرکت می‌کند. اگر  $m$  از آن حد کم‌تر نباشد، مکعب حرکت نمی‌کند.

۳۰) در یک نیروگاه آبی، انرژی الکتریکی از سقوط آب تأمین می‌شود. فرض کنید آب به اندازه  $100m$  سقوط می‌کند و  $50\%$  انرژی آن به انرژی الکتریکی تبدیل می‌شود. توان الکتریکی تولید شده هم  $5 \times 10^4 W$  است. حجم آب سقوط کرده بر واحد زمان چقدر است؟

(الف)  $1^3 m^3/s$       (ب)  $10^3 m^3/s$       (ج)  $10^6 m^3/s$       (د)  $10^9 m^3/s$

۳۱) یک باریکه نور که از محیط ۱ وارد محیط ۲ می‌شود، می‌شکند. پرتوی تابیده، پرتوی شکست، و خط عمود بر مرز مشترک دو محیط در محل برخورد، روی یک صفحه قرار دارند. اگر زاویه تابش،  $\alpha$ ، و زاویه شکست،  $\beta$ ، خیلی کوچک باشد،  $n = \frac{\alpha}{\beta}$ . در این جا  $n$  ضریب شکست محیط ۲ نسبت به محیط ۱ است. ضریب شکست محیط ۱ نسبت به محیط ۲ هم  $\frac{1}{n}$  است.

یک باریکه نور از هوا به یک تیغه شیشه‌ای (با سطوح موازی) می‌خورد، و از طرف دیگر

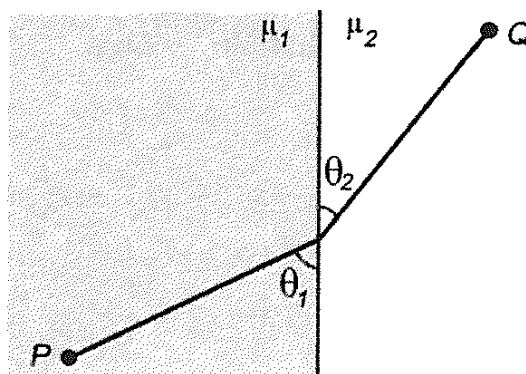
تیغه بیرون می‌رود. کلفتی تیغه  $\delta$ ، و ضریب شکست شیشه نسبت به هوا  $n$  است. زاویه باریکه در هوا با عمود بر تیغه  $\alpha$  است، که  $\alpha$  بسیار کوچک است. باریکه‌ای که از تیغه بیرون می‌رود، با باریکه اول موازی است اما نسبت به آن جابه‌جا شده است، یعنی فاصله خط‌های متناظر با این باریکه‌ها از هم  $D$  است.  $D$  چه قدر است؟

الف)  $\frac{(n-1)\alpha\delta}{n}$     ب)  $(n-1)\alpha\delta$     ج)  $(n-1)^2\alpha\delta$     د)  $\sqrt{\frac{n-1}{n}}\alpha\delta$

۳۲) فرض کنید سرعت حرکت قطارهای مترو، جز در زمان شتاب گرفتن، به طور معمول  $10\text{ m/s}$  است. در صورت نیاز به جبران تأخیر، قطار می‌تواند با سرعت حداکثر  $12\text{ m/s}$  حرکت کند. شتاب سرعت گرفتن و ترمز کردن قطار همواره  $1\text{ m/s}^2$  است. فاصله همه ایستگاه‌ها با هم برابر است و در شرایط عادی خروج از ایستگاه اول تا ورود به ایستگاه دوم  $100$  ثانیه طول می‌کشد. اگر قطار در یک ایستگاه  $30$  ثانیه بیشتر توقف کند، حداقل چند ایستگاه بعد می‌تواند به برنامه زمان‌بندی شده باز گردد؟

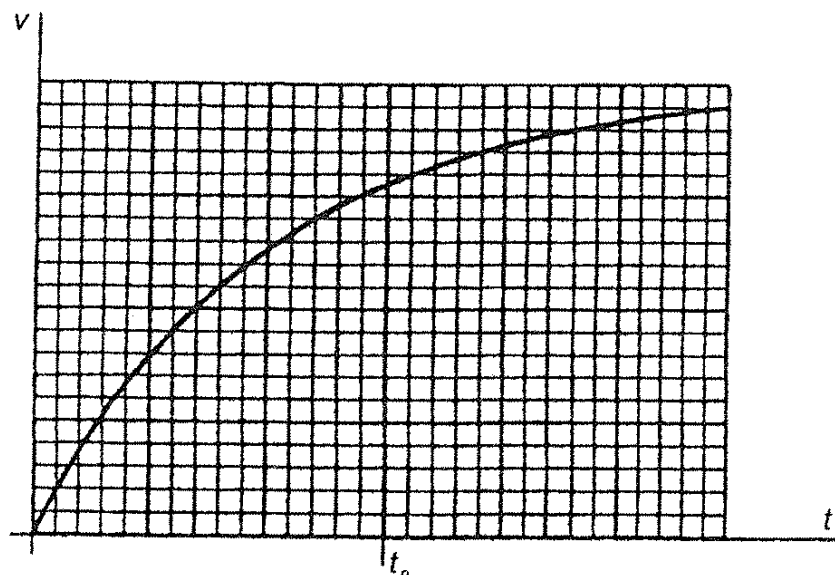
- الف) ۱    ب) ۲    ج) ۳    د) ۴

۳۳) در یک سطح افقی دو ناحیه با مرز مستقیمی از هم جدا شده‌اند. می‌خواهیم جسمی را روی این سطح با سرعت ناچیز از نقطه  $P$  در ناحیه اول به نقطه  $Q$  در ناحیه دوم بکشیم. ضریب اصطکاک دو ناحیه به ترتیب  $\mu_1$  و  $\mu_2$  است. مسیری را پیدا کنید که کمترین انرژی صرف شود. در این حالت چه رابطه‌ای بین  $\theta_1$  و  $\theta_2$  برقرار است؟



الف)  $\mu_1 \cos \theta_1 = \mu_2 \cos \theta_2$     ب)  $\mu_1 \sin \theta_2 = \mu_2 \sin \theta_1$   
 ج)  $\mu_1 \sin \theta_1 = \mu_2 \sin \theta_2$     د)  $\mu_1 \cos \theta_2 = \mu_2 \cos \theta_1$

۳۴) یک توپ فلزی به جرم  $0.4\text{ kg}$  در جو سقوط می‌کند. منحنی سرعت آن بر حسب زمان به صورت شکل است. در  $t = t_0$  نیروی اصطکاک هوا وارد بر توپ چه قدر است؟



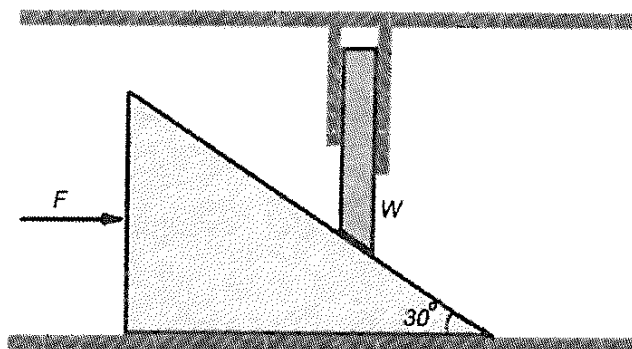
۴N (د)

۳N (ج)

۲N (ب)

۱N (الف)

۳۵) مطابق شکل وزنه‌ای به وزن  $W$  داخل غلافی قرار دارد و امکان جابه‌جایی افقی ندارد. انتهای این وزنه روی سطح شیب‌داری قرار دارد. زاویه این سطح شیب‌دار  $30^\circ$  درجه است. اصطکاک سطح شیب‌دار با سطح زیرینش و نیز اصطکاک وزنه با غلاف و سطح شیب‌دار قابل چشم‌پوشی است. نیروی  $F$  به صورت افقی به سطح شیب‌دار وارد می‌شود.  $\frac{F}{W}$  چه قدر باشد تا سطح شیب‌دار ثابت بماند؟



$\frac{1}{2}$  (ه)

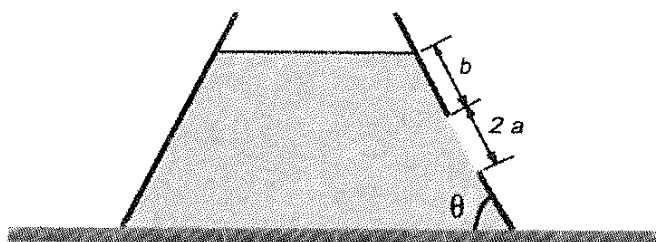
$\frac{\sqrt{3}}{3}$  (د)

۱ (ج)

$\sqrt{3}$  (ب)

۲ (الف)

۳۶) روی دیوارهٔ ظرفی مطابق شکل سوراخی دایره‌ای شکل به شعاع  $a$  ایجاد می‌کنیم. این دیواره تخت و عمود بر صفحهٔ کاغذ است. ظرف را از آب پر می‌کنیم. برای آنکه آب از سوراخ بیرون نریزد جسمی را روی آن قرار می‌دهیم. آب چه نیرویی به جسم وارد می‌کند؟ شتاب گرانش را  $g$ ، چگالی آب را  $\rho$ ، و فشار هوا را  $P_0$  بگیرید.



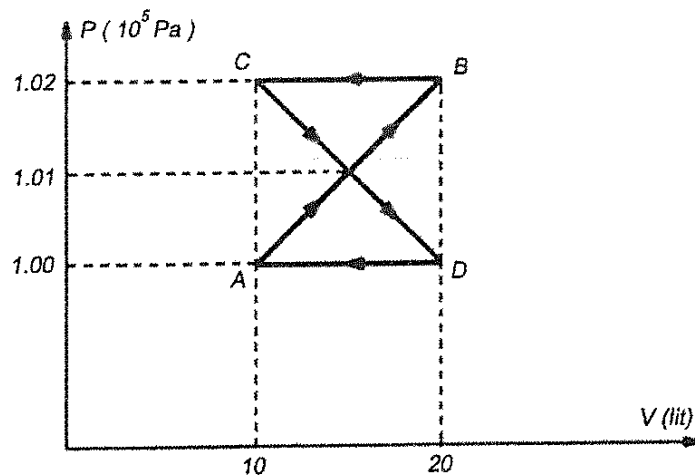
$\pi a^2 [P_0 + \rho g (a + b) \sin \theta \cos \theta]$  (ب)

$\pi a^2 [P_0 + \rho g a \sin \theta \cos \theta]$  (د)

$\pi a^2 [P_0 + \rho g (a + b) \sin \theta]$  (الف)

$\pi a^2 [P_0 + \rho g b \sin \theta]$  (ج)

۳۷) گاز کاملی فرآیندی به شکل زیر و در مسیر  $A \rightarrow B \rightarrow C \rightarrow D \rightarrow A$  طی می‌کند. کل گرمایی که در این فرآیند به این گاز داده می‌شود چه قدر است؟



الف)  $-20\text{J}$       ب)  $-10\text{J}$       ج) صفر      د)  $10\text{J}$       ه)  $20\text{J}$

۳۸) تعداد کل خودروهای ایران حدوداً ۴ میلیون است. تنظیم موتورها و تبدیل خودروها به خودروهای جدیدتر باعث صرفه‌جویی حدوداً ۵ لیتر بنزین در هر ۱۰۰ کیلومتر می‌شود. فرض کنید هر خودرو به طور متوسط هر ماه ۱۵۰۰ کیلومتر حرکت کند. بعضی از تحلیل‌گران معتقداند که قیمت واقعی بنزین ۲۳۰ تومان است و تفاوت آن با قیمت فروش (۸۰ تومان) به صورت یارانه توسط دولت پرداخت می‌شود. تنظیم موتورها و تبدیل خودروها باعث چه مقدار صرفه‌جویی سالانه برای دولت می‌شود؟

الف) ۵ میلیارد تومان      ب) ۵۰ میلیارد تومان  
ج) ۵۰۰ میلیارد تومان      د) ۵۰۰۰ میلیارد تومان

۳۹) حجم هوایی که یک انسان در طول عمر خود تنفس می‌کند، به کدام یک از مقادیر زیر نزدیک‌تر است؟

الف)  $10^3$  لیتر      ب)  $10^6$  لیتر      ج)  $10^9$  لیتر      د)  $10^{12}$  لیتر

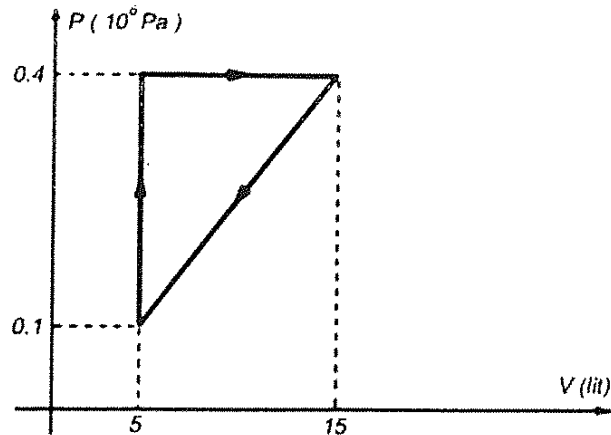
### «بخش مسائل پاسخ کوتاه»

پیش از شروع به حل مسئله‌های کوتاه، توضیح زیر را به دقت بخوانید:  
در مسئله‌های شماره ۱ تا ۶ باید پاسخ را بر حسب واحدهای مورد نظر (مثلاً میلی‌متر، متر، کیلوگرم، میکروفاراد، و غیره) که در صورت مسئله خواسته شده، با دو رقم به دست آورید.  
مثال: فرض کنید بار الکتریکی خازنی بر حسب میکروکولن خواسته باشند و شما عدد  $26/7$  میکروکولن را به دست آورید. آن را گرد کرده و عدد ۲۷ میکروکولن بگیرید.  
توجه: پاسخ نادرست در این بخش نمره منفی ندارد.

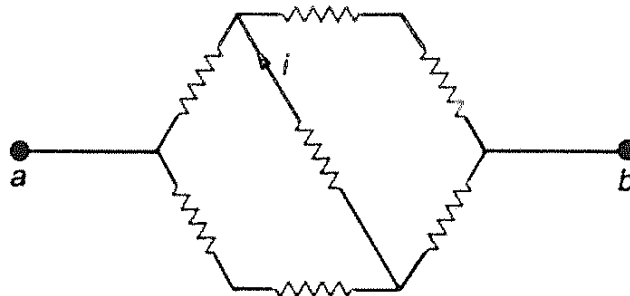
۱) یک ارتفاع سنج براساس سنجش فشار هوا کار می‌کند. به این معنی که این وسیله در واقع فشار هوا را می‌سنجد، اما درجه‌بندی آن  $h$  چنان است که به جای فشار  $(P)$ ، ارتفاع  $(h)$

نوشته شده، که  $h$  ارتفاعی از سطح دریا است که فشار در آن ارتفاع  $P$  است. این ارتفاع سنج با این فرض که دمای جو زمین  $0^\circ\text{C}$  است مدرج شده است. این ارتفاع سنج، ارتفاع یک برج در کنار دریا را  $50$  متر نشان می‌دهد. دمای هوا در محل برج  $30^\circ\text{C}$  است. ارتفاع واقعی برج چند متر است؟

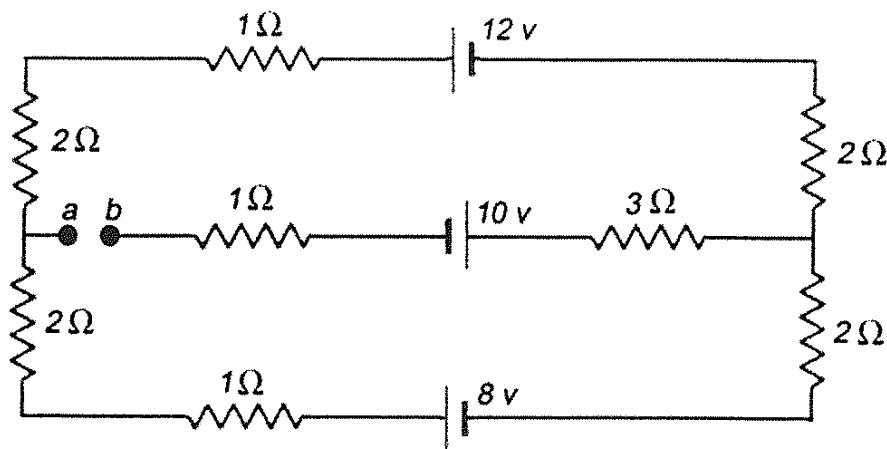
(۲) در یک ماشین گرمایی مبادله کار و گرما فقط از طریق مقداری گاز کامل تک اتمی انجام می‌شود. شکل زیر چرخه این ماشین است. بازده این ماشین چند درصد است؟



(۳) در شکل زیر تمام مقاومت‌ها مشابه و هر کدام برابر با  $1\text{ k}\Omega$  هستند. اختلاف پتانسیل  $220\text{ V}$  را به دو سر  $a$  و  $b$  اعمال می‌کنیم. جریان  $i$  چند میلی‌آمپر است؟

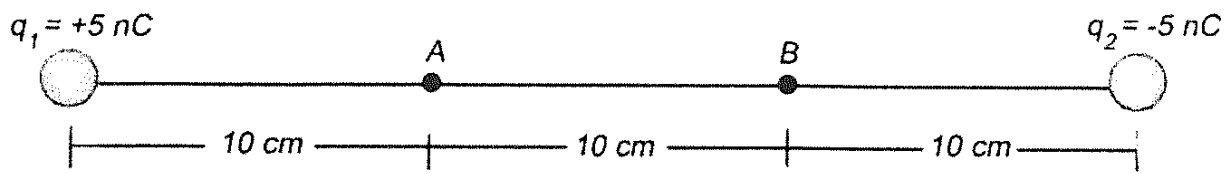


(۴) اختلاف پتانسیل دو نقطه  $a$  و  $b$  در مدار شکل زیر چند ولت است؟



(۵) پتانسیل الکتریکی در یک نقطه به فاصله  $r$  از بار نقطه‌ای  $q$  برابر است با  $V = \frac{1}{4\pi\epsilon_0} \frac{q}{r}$  در شکل زیر دو بار الکتریکی  $q_1 = +5\text{ nC}$  و  $q_2 = -5\text{ nC}$  در فاصله  $3\text{ cm}$  از هم ثابت شده‌اند. یک ذره با جرم  $90\text{ mg}$  و بار الکتریکی  $+1\text{ nC}$  از حالت سکون روی خط راست

از نقطه A به سمت نقطه B شروع به حرکت می کند. سرعت این ذره در نقطه B چند سانتی متر بر ثانیه است؟

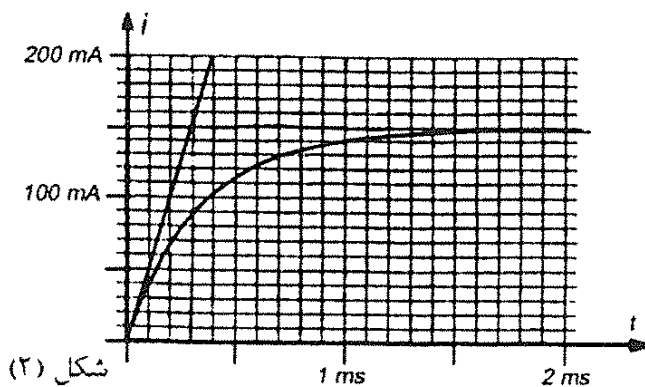


۶) اگر در یک ظرف در بسته مقداری مایع بریزیم، بخشی از مایع تبخیر می شود. وقتی فشار بخار این مایع به حد معینی برسد، مقدار مایع و بخار ثابت می ماند. به این فشار، فشار بخار اشباع آن مایع می گویند. فشار بخار اشباع به جنس مایع و دما بستگی دارد. جوشیدن هر مایع در دمایی انجام می شود که فشار بخار اشباع مایع در آن دما با فشار محیط بالای آن برابر شود.

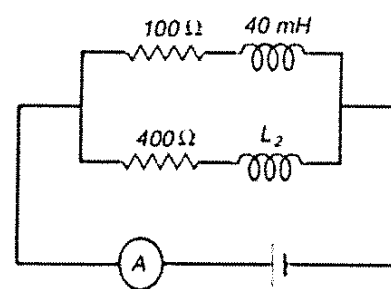
با حل شدن یک ماده غیر فرار (مثلاً نمک) در آب، فشار بخار اشباع آب کم می شود. اگر محلول رقیق باشد، رابطه فشار بخار اشباع آب برای محلول (P) با فشار بخار اشباع آب خالص (P₀) به شکل  $P = \alpha P_0$  است، که  $\alpha$  ثابتی است که به جنس ماده حل شده و غلظت آن بستگی دارد. برای دماهای نزدیک به ۱۰۰ درجه سلسیوس، رابطه P با دما به شکل  $P_0 = A[1 + \beta(T - T_0)]$  است، که A یک جو (اتمسفر)،  $T_0$  نقطه جوش آب خالص در فشار یک جو و  $\beta = 0.0037 K^{-1}$  است.

برای یک محلول نمک در آب،  $\alpha = 0.9800$  است. در فشار یک جو، نقطه جوش این محلول چند سانتی کلوین از  $T_0$  بیش تر است؟

۷) در مدار شکل «۱» در زمان  $t = 0$  جریان گذرنده از هر دو القاگر صفر است. نمودار جریان گذرنده از آمپر متر، و نیز مماس بر نمودار در زمان  $t = 0$ ، در شکل «۲» کشیده شده است.  $L_2$  چند میلی هانری است؟



شکل (۲)



شکل (۱)