



سیویک اجرا
Civilejra.ir

آرشیو جامع عمران و معماری

ربات مهندسی عمران (آرشیو کامل فایل های مهندسی) 

 @civilejrbot

کانال مهندسين عمران و معماری (ازگودبرداری تا نازک کاری) 

 @civilejra

جمهوری اسلامی ایران
سازمان مدیریت و برنامه ریزی کشور

راهنمای طراحی و اجرای سقف تیرچه های فولادی با جان باز در ترکیب با بتن

معاونت امور فنی
دفتر امور فنی و تدوین معیارها
<http://www.omran.net/tsb.mpo>

نشریه شماره ۱۵۱

جمهوری اسلامی ایران
سازمان مدیریت و برنامه‌ریزی کشور

راهنمای طراحی و اجرای سقف تیرچه‌های فولادی با جان باز در ترکیب با بتن

نشریه شماره ۱۵۱

معاونت امور فنی
دفتر امور فنی و تدوین معیارها

فهرست برگه

سازمان مدیریت و برنامه‌ریزی کشور. دفتر امور فنی و تدوین معیارها
راهنمای طراحی و اجرای سقف تیرچه‌های فولادی با جان باز در ترکیب با بتن /
معاونت امور فنی، دفتر امور فنی و تدوین معیارها. - تهران: سازمان مدیریت و
برنامه‌ریزی کشور، معاونت امور پشتیبانی، مرکز مدارک علمی و انتشارات، ۱۳۸۱.
۴۵ص: مصور. - (سازمان مدیریت و برنامه‌ریزی کشور. دفتر امور فنی و تدوین
معیارها؛ نشریه شماره ۱۵۱) (انتشارات سازمان مدیریت و برنامه‌ریزی کشور؛
۸۱/۰۰/۱۷).

ISBN 964-425-349-3

۱. سقفهای آهنی و فولادی - مشخصات. ۲. ساختمان سازی - استانداردها.
الف. سازمان مدیریت و برنامه‌ریزی کشور. مرکز مدارک علمی و انتشارات. ب. عنوان.
د. فروست.

۱۳۸۱ ش ۱۵۱ ۲۴س/۳۶۸ TA

ISBN 964-425-349-3

شابک ۳-۳۴۹-۴۲۵-۹۶۴

راهنمای طراحی و اجرای سقف تیرچه‌های فولادی با جان باز در ترکیب با بتن
تهیه کننده: معاونت امور فنی. دفتر امور فنی و تدوین معیارها
ناشر: سازمان مدیریت و برنامه‌ریزی کشور. معاونت امور پشتیبانی. مرکز مدارک علمی و انتشارات
چاپ اول: ۱۵۰۰ نسخه، ۱۳۸۱
قیمت: ۵۰۰۰ ریال
لیتوگرافی: قاسملو
چاپ و صحافی: مؤسسه زحل چاپ
همه حقوق برای ناشر محفوظ است.

اصلاح مدارک فنی

خواننده گرامی :

دفتر امور فنی و تدوین معیارهای سازمان مدیریت و برنامه‌ریزی کشور با استفاده از نظر کارشناسان برجسته و اساتید صاحب‌نظر مبادرت به تهیه این راهنما نموده و آنرا برای استفاده جامعه مهندسی کشور در اختیار قرار داده است. این دفتر معتقد است که با وجود تلاش فراوان، این اثر بطور طبیعی مصون از ایرادهایی نظیر غلطهای چاپی، دستوری، ابهام، ابهام، اشکالات انشایی و موضوعی نیست.

از این رو، این دفتر صمیمانه از شما خواننده گرامی تقاضا دارد در صورت مشاهده هرگونه ایراد و اشکال اعم از ویرایشی یا محتوایی، مراتب را به صورت زیر گزارش فرمایید:

- ۱- شماره بند و صفحه موضوع مورد نظر را مشخص نمایید.
- ۲- ایراد مورد نظر را به صورت خلاصه بیان دارید.
- ۳- در صورت امکان، متن اصلاح شده را برای جایگزینی پیشنهاد نمایید.
- ۴- نشانی خود را برای تماس احتمالی ذکر فرمایید.

کارشناسان این دفتر نظرهای دریافتی را به دقت مطالعه نموده و اقدام لازم را معمول خواهند داشت. پیشاپیش از همکاری و دقت نظر شما قدردانی می‌گردد.

نشانی برای مکاتبه : تهران- خیابان ملاصدرا- خیابان شیخ‌بهایبی شمالی- کوچه لادن-

شماره ۲۴- سازمان مدیریت و برنامه‌ریزی کشور - دفتر امور فنی و تدوین معیارها -

web: www.omran.net/tsb.mpo

کدپستی ۱۹۹۱۷

بسمه تعالی

پیشگفتار

استفاده از ضوابط، معیارها و استانداردهای ملی برای طراحی، اجرا، بهره‌برداری و نگهداری طرحهای عمرانی به لحاظ توجه فنی و اقتصادی آنها از اهمیتی ویژه برخوردار است. نظام جدید فنی و اجرایی طرحهای عمرانی کشور، بکارگیری معیارها، استانداردها و ضوابط فنی را در مراحل طراحی، اجرا، بهره‌برداری و نگهداری طرحهای عمرانی، مورد تأکید جدی قرار داده است.

فن سقف‌سازی با استفاده از تیرچه و بلوک، ترکیبی است از دو روش پیش‌ساختگی و بتن درجا، که در آن مزایای پیش‌ساختگی مانند سرعت ساخت، هزینه کم قالب‌بندی و آرماتوربندی، با جنبه‌های مثبت بتن‌ریزی در محل به خوبی تلفیق شده است. سقف تیرچه و بلوک از لحاظ یکپارچگی و مقاومت درمقابل نیروهای ناشی از زلزله، برتری قابل ملاحظه‌ای در مقایسه با سقف‌های سنتی دارد. ترویج این فن و تهیه مدارک علمی لازم به منظور تسهیل کار طراحان و نیز ارائه روشها و جزئیات صحیح ساخت، از همان ابتدا مورد توجه این دفتر قرار گرفت و نشریات شماره ۸۲ با عنوان "راهنمای اجرای سقف‌های تیرچه و بلوک" و شماره ۹۴ با عنوان "تیرچه‌های پیش‌ساخته خرپایی: مشخصات فنی، روش طرح و محاسبه"، تهیه و منتشر گردید.

در سالهای اخیر، توجه به موضوعات ساخت صنعتی و سبک‌سازی ساختمانها موجب گردیده است، تغییراتی در نحوه ساخت و اجرای تیرچه‌ها حاصل شود. تیرچه‌های جدید که با عنوان "تیرچه‌های فولادی با جان باز" مورد استفاده قرار گرفته‌اند، دارای مزایای دیگری مانند: افزایش سرعت اجرا، عدم نیاز به شمع‌بندی زیر سقف، امکان اجرای همزمان چند سقف می‌باشند، که این برتری‌ها موجب استقبال جامعه فنی‌مهندسی کشور از این نوع سقف گردیده است.

دفتر امور فنی و تدوین معیارهای سازمان مدیریت و برنامه‌ریزی کشور با توجه به افزایش کاربرد سقف تیرچه‌های فولادی با جان باز در ترکیب با بتن، این نشریه را در اختیار مهندسان و طراحان علاقمند کشور قرار می‌دهد. امید است آشنایی با فنون جدید و بکارگیری ضوابط و معیارهای مربوط، جامعه فنی‌مهندسی کشور را در مسیر ساخت و ساز اصولی رهنمون باشد.

معاونت امور فنی از آقایان مهندس علی تبار و مهندس میرمحمود ظفری به خاطر زحمات و کوششهای فراوان ایشان در تهیه و تدوین نشریه حاضر، قدردانی و تشکر می‌نماید. همچنین لازم است از تلاش‌های جناب آقای مهندس محمدجعفر کرمی و همکاران ایشان که تهیه پیش‌نویس این نشریه را به عهده داشته‌اند، تشکر شود. از آقای مهندس سیداکبر هاشمی، سرکارخانم مهندس بهناز پورسید و دیگر همکاران دفتر امور فنی و تدوین معیارها که در بررسی و تنظیم مطالب نشریه در راستای اهداف دفتر تلاش نموده‌اند، نیز سپاسگزاری می‌شود.

معاونت امور فنی توفیق روزافزون این عزیزان را در خدمت به جامعه مهندسان کشور از درگاه ایزد متعال مسئلت دارد.

معاونت امور فنی

بهار ۱۳۸۱

فهرست مطالب

فصل ۱	کلیات	(۱ تا ۳)
۱-۱	هدف و دامنه کاربرد	۱
۲-۱	تعاریف	۱
۳-۱	نمادها	۲
فصل ۲	مشخصات فنی و مکانیکی سقف تیرچه‌های فولادی با جان باز در ترکیب با بتن	(۵ تا ۱۰)
۱-۲	مشخصات فنی	۵
۲-۲	مشخصات مکانیکی	۹
فصل ۳	طراحی تیرچه‌های فولادی با جان باز در ترکیب با بتن	(۱۱ تا ۲۸)
۱-۳	محدودیت‌های طراحی	۱۱
۲-۳	بارگذاری	۱۳
۳-۳	روش‌های طراحی	۱۴
۴-۳	طراحی به روش الاستیک (ارتجاعی)	۱۴
۵-۳	طراحی به روش حدنهایی (بعد از گرفتن بتن)	۲۲
۶-۳	کنترل برش در تیرچه	۲۵
۷-۳	کنترل افتادگی	۲۶
۸-۳	اتصال تیرچه‌ها به تکیه‌گاه	۲۶

فصل ۴	اجرای سقف تیرچه‌های فولادی با جان باز در ترکیب با بتن (۲۹ تا ۴۵)
۱-۴	مراحل اجرای سقف
۲۹	
۲-۴	اندازه‌گیری
۳۰	
۳-۴	بالابردن، نصب و جوشکاری تیرچه‌ها
۳۱	
۴-۴	اجرای کلاف‌های عرضی
۳۶	
۵-۴	قالب‌بندی
۳۹	
۶-۴	بلوک‌چینی در نقاطی که استفاده از بلوک کامل میسر نمی‌باشد
۴۰	
۷-۴	اجرای آرماتورافت و حرارت
۴۱	
۸-۴	سیاهه‌وارسی
۴۲	

فصل اول

کلیات

۱-۱ هدف و دامنه کاربرد

هدف از تدوین این راهنما، تعیین حداقل ضوابط و معیارهای لازم برای طراحی و اجرای تیرچه‌های فولادی با جان باز در ترکیب با بتن به صورت خود ایستا می‌باشد. تبصره: تا زمان انتشار استاندارد تولید تیرچه‌های فولادی با جان باز توسط موسسه استاندارد و تحقیقات صنعتی ایران، بکارگیری ضوابط مندرج در این راهنما برای طراحی و اجرای تیرچه‌های یاد شده توصیه می‌گردد.

۲-۱ تعاریف

۱-۲-۱- تیرچه‌های فولادی با جان باز در ترکیب با بتن

سیستم تیرچه‌های فولادی با جان باز در ترکیب با بتن شامل ترکیب یکپارچه‌ای از تیرچه‌های فلزی خود ایستا با فواصل تقریباً یکسان و دال بتنی فوقانی است که بصورت تیر T شکل عمل می‌کند. برای اجزای پرکننده بین تیرچه‌ها، می‌توان از قالب‌های موقت و یا دائم مانند بلوک سفالی، بلوک بتنی و یا از قطعات سبک استفاده نمود.

۱-۲-۲- تیرچه‌های فولادی با جان باز

تیرچه‌های فولادی با جان باز، خرپاهای ویژه دوسر ساده‌ای هستند که برای توزیع یکنواخت بار سقف به تکیه‌گاه‌ها به کار می‌روند.

تبصره: در صورت بکارگیری تیرچه‌ها بصورت تیر طره‌ای، طراح باید جزئیات اجرایی لازم را ارائه نموده و سازنده نیز باید محل و نوع آن را مشخص نماید.

۱-۲-۳- ترکیب با بتن

منظور از "ترکیب با بتن"، آن است که بال فوقانی و جان تیرچه‌ها در بتن محاط بوده و بصورت یکپارچه به عنوان یک مقطع مرکب T شکل بتن‌آرمه، عمل می‌نماید.

۱-۲-۴- خود ایستایی

منظور از "خود ایستا"، آن است که در حین عملیات اجرای سقف، نیازی به شمع‌بندی برای نگهداری تیرچه‌ها نمی‌باشد.

تبصره: در صورتیکه در حین اجرا به شمع نیاز باشد، سازنده باید محل و نوع شمع‌ها را مشخص نماید.

۱-۳- نمادها

- A = سطح مقطع عضو تیرچه (سانتی‌مترمربع)
- B = عرض بال تحتانی (سانتی‌متر)
- C_c = ضریب لاغری حدی تنش ارتجاعی و غیر ارتجاعی
- E_s = مدول ارتجاعی فولاد (کیلوگرم بر سانتی‌مترمربع)
- E_c = مدول ارتجاعی بتن (کیلوگرم بر سانتی‌مترمربع)
- F_y = تنش تسلیم فولاد (کیلوگرم بر سانتی‌مترمربع)
- F_c = تنش مجاز اولر (کیلوگرم بر سانتی‌مترمربع)
- F_a = تنش مجاز فشاری (کیلوگرم بر سانتی‌مترمربع)
- F_t = تنش مجاز کششی (کیلوگرم بر سانتی‌مترمربع)
- F_b = تنش مجاز خمشی (کیلوگرم بر سانتی‌مترمربع)
- F_p = تنش مجاز فشاری تکیه‌گاه بتنی (کیلوگرم بر سانتی‌مترمربع)
- f_a = تنش مجاز فشاری موجود (کیلوگرم بر سانتی‌مترمربع)
- f_b = تنش خمشی محاسبه شده در نقطه مورد نظر (کیلوگرم بر سانتی‌مترمربع)
- f_c = مقاومت فشاری مشخصه بتن بر روی نمونه استوانه‌ای استاندارد (کیلوگرم بر سانتی‌مترمربع)

$r_x =$ شعاع ژیراسیون حول محور قوی (سانتی متر)

$r_y =$ شعاع ژیراسیون حول محور ضعیف (سانتی متر)

$r =$ شعاع ژیراسیون حداقل (سانتی متر)

$L =$ دهانه تیرچه ، طول آزاد مهار نشده برای اعضای جان و

فاصله بین گره‌ها برای بالها (سانتی متر)

$L_r =$ طول کلاف عرضی (فاصله تیرچه‌ها بر حسب سانتی متر)

$P =$ نیروی محوری عضو (کیلوگرم)

$Q =$ ضریب شکل

فصل دوم

مشخصات فنی و مکانیکی سقف تیرچه‌های فولادی با جان باز در ترکیب با بتن

سقف‌های تیرچه فولادی با جان باز در ترکیب با بتن، از اجزای اصلی به شرح زیر تشکیل می‌شوند:

- ۱- تیرچه فولادی با جان باز
- ۲- بلوک
- ۳- میلگرد افت و حرارت
- ۴- کلاف عرضی
- ۵- بتن پوششی در جا

۱-۲ مشخصات فنی

۱-۱-۲ تیرچه فولادی با جان باز

تیرچه فولادی با جان باز، عضو پیش‌ساخته‌ای است که به صورت خرپاهای ویژه دوسر ساده اجرا می‌شود. تیرچه فولادی با جان باز در دو مرحله تحت بارگذاری قرار می‌گیرد. در مرحله اول باربری، تیرچه هنگام حمل و نقل، بار ناشی از وزن خود را و در زمان اجرای سقف و قبل از گرفتن بتن، بار مرده سقف (شامل وزن سقف، تیرچه، بلوک، بتن در جا و قالب‌ها) و بار زنده عوامل اجرایی را در حد فاصل تکیه‌گاه‌های تیرچه تحمل می‌کند. در مرحله دوم باربری و پس از گرفتن بتن، مقطع مرکب شامل تیرچه و بتن، تنش‌های ناشی از تمامی بارهای وارده به سقف را تحمل می‌کند. تیرچه فولادی با جان باز شامل بال تحتانی، اعضای قطری و بال فوقانی می‌باشد.

۲-۱-۱-۱-۲- بال تحتانی

بال تحتانی تیرچه که از تسمه ساخته می‌شود، بعنوان عضو کششی خرپا عمل کرده و بارهای وارده را تحمل می‌کند.

۲-۱-۱-۲- اعضای قطری

اعضای قطری تیرچه که معمولاً از میلگرد می‌باشند به عنوان عضو مورب خرپا عمل نموده و به کمک اعضای کششی و فشاری، ایستایی لازم را برای تحمل بارهای وارده تامین می‌نمایند.

۲-۱-۱-۳- بال فوقانی

بال فوقانی تیرچه، از نبشی، تسمه یا ناودانی ساخته شده و در داخل بتن پوششی قرار می‌گیرد.

۲-۱-۲- بلوک

۲-۱-۲-۱- از بلوکهای توخالی سفالی، بتنی و یا از انواع مصالح سبک مناسب، برای پرکردن فضاهای خالی بین تیرچه‌ها و به عنوان قالب زیرین بتن پوششی درجا استفاده می‌شود، بعلاوه قسمت زیرین بلوک معمولاً برای تامین سطحی صاف به منظور انجام نازک‌کاری و تیغه‌های داخلی بلوک، برای تقویت ایستایی مقطع بلوک، طراحی و ساخته می‌شوند. بلوکها در سقف‌های تیرچه و بلوک نقش سازه‌ای در تحمل بارهای وارد بر سقف ندارند، لیکن باید قادر به تحمل ضربه‌های ناشی از حمل و نقل متعارف و بارهای ناشی از عبور و مرور افراد در حین بتن‌ریزی باشند.

۲-۲-۱-۲- ارتفاع و طول بلوکها تابع ضخامت کل سقف و فاصله تیرچه‌ها از یکدیگر می‌باشد.

۲-۲-۱-۳- حداقل ضخامت جدار بدنه بلوکهای بتنی ۱۵ میلی‌متر و حداقل عرض نشیمنگاه بلوک، ۱۷/۵ میلی‌متر تعیین شده است. مشخصات بلوک‌های مورد مصرف باید مطابق با

مندرجات فصل دوم از مشخصات فنی عمومی کارهای ساختمانی (نشریه شماره ۵۵ دفتر امور فنی و تدوین معیارها) باشد.

۲-۱-۲-۴- ضخامت تیغه‌های داخلی بلوکهای سفالی نباید از ۸ میلی‌متر کمتر باشد.

۲-۱-۲-۵- بلوک سفالی باید عاری از ترک و دانه‌های آهکی و رنگ آنها کاملاً یکنواخت بوده و به طور یکسان پخته شده باشد. سطوح بلوک سفالی باید صاف و عاری از انحنا و خمیدگی بوده، دارای لبه‌های تیز و مستقیم و بافت ریز و متراکم باشند.

۲-۱-۳- میلگرد افت و حرارت

۲-۱-۳-۱- برای مقابله با تنش‌های ناشی از افت و تغییرات دما، میلگردهای افت و حرارت در جهت عمود بر تیرچه‌ها در قسمت بالایی سقف نصب می‌شوند.

۲-۱-۳-۲- در شرایط محیطی ملایم (مطابق تعریف بند ۸-۲-۹ آیین‌نامه بتن ایران)، حداقل ضخامت پوشش بتنی روی این میلگردها، باید ۲ سانتی‌متر باشد. برای دیگر شرایط محیطی لازم است به جدول ۸-۲-۹-۱ آیین‌نامه بتن ایران رجوع شود.

۲-۱-۳-۳- حداقل قطر میلگردهای افت و حرارت برای فولاد نرم (AI) ۵ میلی‌متر و برای فولادهای نیمه سخت (AII) ۴ میلی‌متر می‌باشد.

۲-۱-۳-۴- حداقل سطح مقطع این میلگردها نباید از ۰/۰۰۲ سطح مقطع دال بتنی کمتر باشد.

۲-۱-۳-۵- فاصله بین دو میلگرد افت و حرارت متوالی نباید از هیچ یک از مقادیر ۵ برابر ضخامت دال بتنی و ۳۰ سانتی‌متر، بیشتر شود.

۲-۱-۴- کلاف عرضی

۲-۱-۴-۱- استفاده از کلاف عرضی در سقف الزامی است. کلاف عرضی شامل دو میلگرد به قطر حداقل ۱۲ میلی‌متر است. یک میلگرد روی بال تحتانی و یک میلگرد در زیر یا روی بال فوقانی به موازات هم به صورت عمود بر تیرچه‌ها به آنها جوش می‌شود.

۲-۱-۴-۲- عرض کلاف نباید کمتر از ۱۰ سانتی‌متر اختیار شود.

۲-۱-۴-۳- کلاف عرضی باید بال فوقانی تیرچه‌ها را در طول اجرا در مقابل تغییر شکل جانبی مهار نموده و تیرچه را در محل خود نگهداری کند. برای این منظور باید کلاف‌های عرضی در فواصل تقریباً مساوی (L_r)، اجرا شود، به طوری که ضریب لاغری در جهت عمود

$$\frac{L_r}{r_y} < 145$$

بر طول تیرچه‌ها (جهت y) از ۱۴۵ تجاوز ننماید:

در صورت تجاوز از این مقدار، کمانش بال فوقانی باید توسط سازنده، کنترل شود.

I_y شعاع ژیراسیون عضو فوقانی تیرچه حول محور قائم است.

۲-۱-۴-۴- انتهای کلاف عرضی باید هم در بالا و هم در پایین در محل برخورد به تیر فرعی مهار شوند.

۲-۱-۴-۵- برای دهانه‌های کوچکتر از ۵/۵ متر استفاده از حداقل یک کلاف عرضی الزامی است. برای دهانه‌های بزرگ‌تر، کلاف‌های عرضی باید به نحوی انتخاب شود که فاصله دو کلاف عرضی مجاور هم، از ۲/۵ متر تجاوز نکند.

۲-۱-۵- بتن پوششی در جا

۲-۱-۵-۱- بتن پوششی قسمتی از تیر مرکب است که در محل تکیه‌گاه پس از جاگذاری تیرچه‌ها و بلوک‌ها بتن‌ریزی می‌گردد و پس از حصول مقاومت لازم به کمک عضو کششی فولادی (تیرچه فولادی با جان باز)، بار وارد بر سقف را تحمل می‌کند.

۲-۱-۵-۲- ضخامت بتن پوششی بر اساس طول دهانه و بار وارده طرح و محاسبه می‌گردد.

۲-۱-۵-۳- مشخصات فنی بتن پوششی نظیر دانه‌بندی، مصالح، نسبت آب به سیمان، و نحوه اختلاط باید مطابق ضوابط مندرج در آخرین نشر آیین‌نامه بتن ایران (آبا) باشد.

۲-۲ مشخصات مکانیکی

۲-۲-۱- فولاد مصرفی برای تیرچه‌ها باید دارای مشخصات زیر باشد :

۲-۲-۱-۱- میلگردهای فولادی مورد استفاده، علاوه بر دارا بودن مدول ارتجاعی کافی ، باید جوش پذیر و شکل پذیر بوده و حداقل مجاز تغییر طول نسبی در مرحله گسیختگی را دارا باشند. این میلگردها می‌تواند از نوع ساده یا آجدار انتخاب گردد و باید از فولاد نرم (AI) یا فولاد نیمه سخت (AII) باشند.

۲-۲-۱-۲- سایر قطعات، ورق‌ها، نبشی‌ها و ناودانی‌ها باید از نوع فولاد ساختمانی با قابلیت شکل‌پذیری و جوش‌پذیری مناسب باشند.

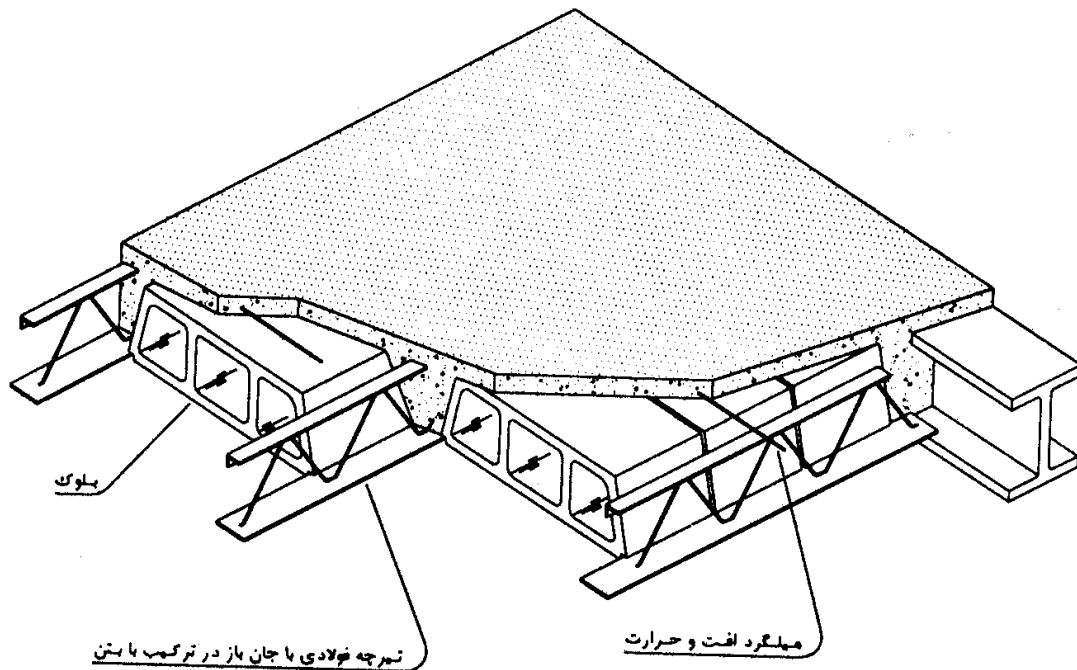
۲-۲-۱-۳- فولاد مصرفی در تولید این نوع تیرچه باید با استاندارد ملی شماره ۱۶۰۰ ایران مطابقت کامل داشته باشد.

۲-۲-۱-۴- در میلگردهای افت و حرارت، می‌توان از فولاد سخت (AIII) نیز استفاده نمود.

۲-۲-۱-۵- فولاد کلاف عرضی به جهت امکان جوشکاری به تیرچه‌ها باید از نوع نرم (AI) و یا نیمه سخت (AII) باشد.

۲-۲-۲- جنس بلوکها باید از مصالحی نظیر سفال، بتن یا مصالح سبک دیگر باشد و مواد تشکیل دهنده آنها نباید اثر شیمیایی مخرب بر روی بتن و فولاد داشته باشند.

۲-۲-۳- تمامی مصالح مورد استفاده برای جوشکاری باید دارای حداقل مشخصات فنی مندرج در نشریه شماره ۲۲۸ دفتر امور فنی و تدوین معیارهای سازمان مدیریت و برنامه ریزی کشور با عنوان "آیین نامه جوشکاری ساختمانی ایران" باشد.



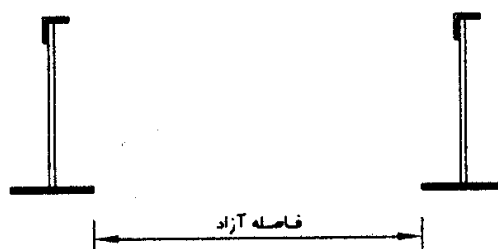
شکل (۱-۲) تیرچه فولادی با جان باز در ترکیب با بتن

فصل سوم

طراحی تیرچه‌های فولادی باجان باز در ترکیب با بتن

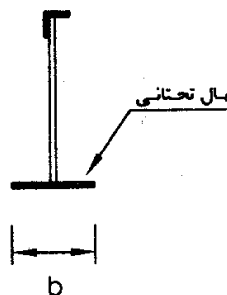
۱-۳ محدودیت‌های طراحی

۱-۱-۳-۱- فاصله آزاد تیرچه‌ها نباید از ۷۵ سانتی‌متر تجاوز نماید.



شکل (۱-۳)

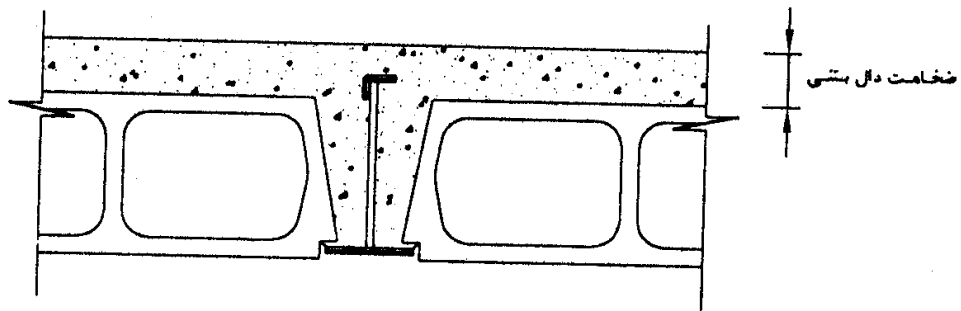
۱-۳-۲- عرض بال تحتانی تیرچه‌ها نباید کمتر از ۱۰ سانتی‌متر و یا دوهفتم ضخامت سقف باشد.



شکل (۲-۳)

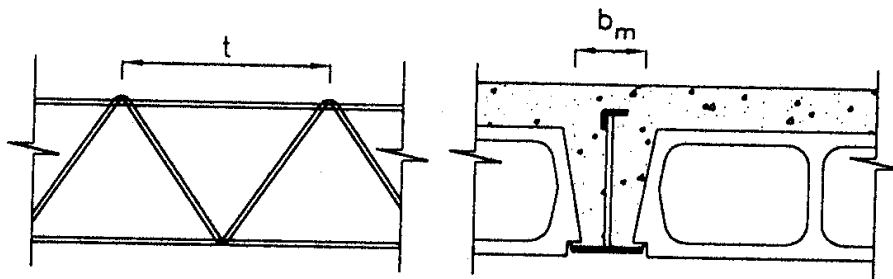
برای دهانه‌های کوچکتر از ۴ متر میتوان حداقل عرض بال تحتانی تیرچه را به ۸ سانتی‌متر تقلیل داد.

۳-۱-۳- ضخامت دال بتنی نباید از یک دوازدهم فاصله آزاد بین تیرچه‌ها و یا ۵ سانتی‌متر کمتر باشد.



شکل (۳-۳)

۳-۱-۴- سطح مقطع اعضای قطری تیرچه‌ها نباید از $(0.0015 b_m t)$ کمتر اختیار شود که در این رابطه b_m عرض متوسط جان مقطع و t فاصله دو عضو قطری متوالی است.



شکل (۴-۳)

۳-۱-۵- قسمت‌هایی از تیرچه که داخل بتن قرار می‌گیرد، نباید رنگ شود.

۳-۱-۶- ضخامت ورق‌ها، نبشی‌ها و پروفیل‌هایی که جوشکاری می‌شوند، نباید از ۳ میلی‌متر کمتر باشد.

۳-۱-۷- سیستم تیرچه‌های فولادی که مشمول ضوابط فوق نباشند، باید بصورت سیستم تیر و دال یک طرفه طراحی شود (مطابق بند ۳-۱-۸).

۳-۱-۸- در سیستم‌هایی که از قالب موقت و یا دایم استفاده می‌شود و مشمول بندهای (۳-۱-۱) و (۳-۱-۲) نمی‌شود، محدودیت‌های زیر باید رعایت گردد.

- ضخامت دال فوقانی نباید از یک دوازدهم فاصله آزاد بین تیرچه‌ها و در هر حال از پنج سانتی‌متر کمتر باشد.

- در دال فوقانی باید میلگردهای عمود بر تیرچه‌ها که بر اساس ضوابط مربوط به خمش و با در نظر گرفتن بارهای متمرکز، در صورت موجود بودن طراحی شده‌اند، پیش‌بینی شود. مقدار این آرماتورها نباید کمتر از مقدار مندرج در بند (۳-۱-۲) اختیار شود.

۳-۲ بارگذاری

۳-۲-۱- بارگذاری این سقف‌ها باید بر اساس ضوابط مندرج در آخرین نشر استاندارد شماره ۵۱۹ ایران باشد.

۳-۳ روشهای طراحی

طراحی این سقفها به دو روش انجام می گیرد :

- روش طراحی الاستیک (قبل و بعد از گرفتن بتن) مطابق زیرفصل ۳-۴.
- روش طراحی حد نهایی (بعد از گرفتن بتن) مطابق زیرفصل ۳-۵.

۳-۴ طراحی به روش الاستیک (ارتجاعی)

در این روش، طراحی سقف در دو مرحله و بر اساس بند (۳-۴-۱) و (۳-۴-۲) انجام می گیرد.

۳-۴-۱- طراحی تیرچه فولادی با جان باز قبل از گرفتن بتن

۳-۴-۱-۱- فرضیات طراحی

- ۱- تنشها تابع خطی از تغییر شکل های نسبی می باشند.
- ۲- بین فولاد و بتن، لغزش نسبی وجود ندارد (به علت اتصالات جان به بالها).
- ۳- مقاطع عرضی پس از تغییر شکل تیر، مسطح باقی می مانند.
- ۴- تیرچهها باید به صورت خرپاهای با تکیه گاه ساده طراحی شوند.

۳-۴-۱-۲- طراحی اعضای کششی

تنش کششی مجاز (F_t) برابر $(0.6 F_y)$ می باشد. بال تحتانی تیرچهها و اعضای قطری که تنها تحت تنش های کششی قرار می گیرند، باید بر اساس این تنش مجاز طراحی شوند.

$$F_t = 0.6 F_y \quad (۳-۳)$$

۳-۴-۱-۳- طراحی اعضای فشاری

۳-۴-۱-۳-۱- در اعضای تحت اثر فشار محوری، در صورتیکه ضریب لاغری حداکثر هر

قسمت آزاد آن (L/r) ، از مقدار C_e کمتر باشد، تنش فشاری مجاز باید از رابطه (۳-۳) یا

(۳-۳) تعیین شود :

$$F_a = \frac{\left[1 - \left(\frac{L}{r} \right)^2 \cdot Q \cdot F_y \right]}{\frac{5}{3} + \frac{3}{8} \frac{L/r}{C_c} - \frac{1}{8} \left(\frac{L/r}{C_c} \right)^3} \quad (2-3)$$

$$F_a = \frac{(1 - 0.5\beta^2) Q \cdot F_y}{F.S.} \quad (3-3)$$

$$\beta = \frac{L/r}{C_c}, \quad F.S. = 1.67 + 0.375\beta - 0.125\beta^3, \quad C_c = \sqrt{\frac{2\pi^2 E}{Q \cdot F_y}} \quad \text{که در آن می باشد.}$$

۳-۴-۱-۲- در اعضای فشاری با ضریب لاغری بزرگتر از C_c ، باید تنش فشاری مجاز، مطابق رابطه (۳-۴) تعیین شود.

$$F_a = \frac{12\pi^2 E}{23 \left(\frac{L}{r} \right)^2} = \frac{105 \times 10^5}{\left(\frac{L}{r} \right)^2} \quad (4-3)$$

در روابط فوق، L فاصله بین گره‌ها برای بالها و طول آزاد مهار نشده اعضای جان می باشد و Q ، ضریب شکل است که مطابق بند ۳-۴-۱-۳ تعیین می شود.

تنش مجاز بال فوقانی تیرچه‌ها و همچنین اعضای قطری که تنها تحت تنش‌های فشاری قرار می گیرند، در صورتی بر اساس رابطه (۳-۲) تا (۳-۴) قابل محاسبه می باشند که فاصله بین گره‌ها کمتر از ۶۰ سانتی متر باشد، در غیر این صورت محاسبات باید مطابق بند (۳-۴-۱-۵) صورت گیرد.

۳-۴-۱-۳- ضریب شکل (Q)

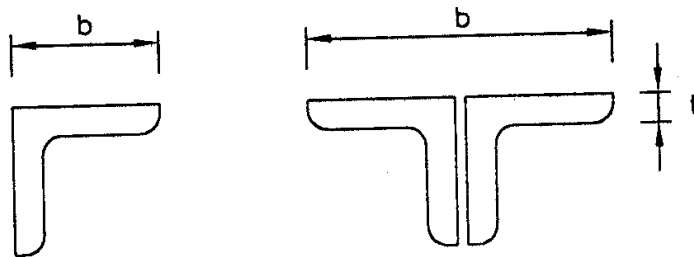
این ضریب بر اساس نسبت عرض به ضخامت قطعات فشاری (b/t) تعیین می شود که برای تک نبشی و مقاطع ساخته شده از جفت نبشی با اتصال بین آنها (لقمه)، از روابط (۳-۵)،

(۶-۳) و (۷-۳) قابل محاسبه می‌باشد که پارامتر b در این روابط، در شکل (۵-۳) نشان داده شده‌است.

$$\frac{b}{t} \leq \frac{637}{\sqrt{F_y}} \quad : Q = 1 \quad (۵-۳)$$

$$\frac{637}{\sqrt{F_y}} < \frac{b}{t} < \frac{1300}{\sqrt{F_y}} \quad : Q = 1.34 - 0.000533 \frac{b}{t} \sqrt{F_y} \quad (۶-۳)$$

$$\frac{b}{t} > \frac{1300}{\sqrt{F_y}} \quad : Q = \frac{1088500}{F_y \left(\frac{b}{t}\right)^2} \quad (۷-۳)$$



شکل (۵-۳)

تبصره : استفاده از مقاطع نامتقارن به عنوان بال فوقانی تیرچه مجاز می‌باشد لیکن نظر به اینکه روابط مربوط به کمانش بر اساس متقارن بودن بال فوقانی نسبت به محور تیرچه می‌باشد و احتمال رخ دادن کمانش موضعی و جانبی تا قبل از تکمیل پوشش وجود دارد، در صورت استفاده از مقاطع نامتقارن باید تدابیر لازم برای مهار کافی تیرچه‌ها و جلوگیری از کمانش آنها در حین اجرا و قبل از گرفتن بتن صورت پذیرد. بنابراین پس از اتمام اجرای سقف و گرفتن بتن، کمانش عضو فوقانی مطرح نمی‌باشد.

۳-۴-۱-۴- طراحی اعضای خمشی

تنش مجاز برای اعضای خمشی بدون نیروی فشاری باید بر اساس روابط (۳-۸) تا (۳-۱۱) محاسبه شوند.

الف - برای بالها

$$F_b = 0.6F_y \quad (۳-۸)$$

ب - برای اعضای جان ساخته شده از میلگرد

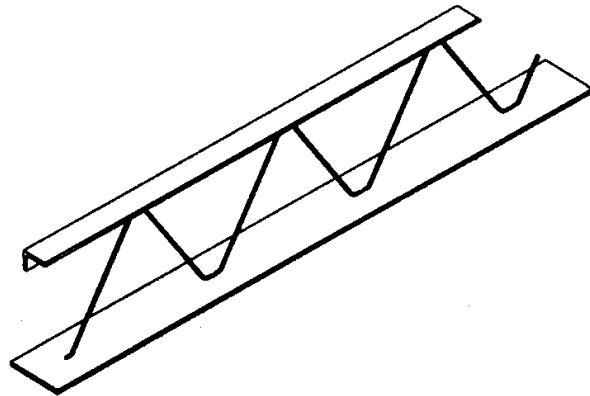
$$F_b = 0.9F_y \quad (۳-۹)$$

ج - برای اعضای جان ساخته شده از مقاطع غیرمیلگرد

$$F_b = 0.9F_y \quad (۳-۱۰)$$

د- برای ورقهای نشیمن

$$F_b = 0.75F_y \quad (۳-۱۱)$$



شکل (۳-۶)

۳-۴-۱-۵- طراحی اعضای فشاری - خمشی

در صورتیکه فاصله بین گره‌ها مساوی و یا بیشتر از ۶۰ سانتی‌متر باشد، اعضای فوقانی تیرچه‌ها باید به نحوی طراحی شوند که رابطه (۳-۱۲) در گره‌ها و رابطه (۳-۱۳) بین دو گره برقرار شود.

$$\frac{f_a}{0.6F_y} + \frac{f_b}{0.6F_y} \leq 1 \quad (12-3)$$

$$\frac{f_a}{F_a} + \frac{C_m \cdot f_b}{\left(1 - \frac{f_a}{F_c}\right) \cdot Q \cdot F_b} \leq 1 \quad (13-3)$$

ضریب C_m در رابطه (۱۳-۳) برای اعضای کناری از رابطه (۱۴-۳) و برای اعضای میانی تیرچه‌ها از رابطه (۱۵-۳) بدست می‌آید.

$$C_m = 1 - 0.3 \left(\frac{f_a}{F_c} \right) \quad (14-3)$$

$$C_m = 1 - 0.4 \left(\frac{f_a}{F_c} \right) \quad (15-3)$$

در این روابط تنش مجاز اولر (F_c) از رابطه (۱۶-۳) محاسبه می‌گردد.

$$F_c = \frac{12\pi^2 E}{23 \left(\frac{L}{r} \right)^2} \quad (16-3)$$

در رابطه (۱۶-۳)، L فاصله بین گره‌ها می‌باشد.

۳-۴-۱-۶- محدودیت‌های لاغری اعضا

ضریب لاغری (L/r) در اعضای میانی و کناری بال‌ها، همچنین در اعضای فشاری و کششی جان تیرچه نباید از مقادیر زیر تجاوز نماید.

۹۰ در اعضای میانی بال فوقانی

۱۲۰ در اعضای کناری بال فوقانی

۲۰۰ در اعضای فشاری جان

۲۴۰ در اعضای کششی

۳-۴-۱-۷- ضوابط ویژه اعضای جان تیرچه‌ها (کنترل برش)

حداقل نیروی برشی قائم که برای اعضا باید در نظر گرفته شود، نباید از ۲۵ درصد عکس العمل تکیه‌گاهی کمتر باشد.

اثر خروج از مرکزیت مطابق بند (۳-۴-۱-۸-۳) باید در نظر گرفته شود. در مواردیکه اعضای جان تیرچه‌ها تحت اثر ترکیب تنش‌های فشاری و خمشی قرار گیرند، باید بر اساس بند (۳-۴-۱-۵) طراحی گردند. در حالتی که خمش در این اعضا، موجب انحنای دوطرفه آنها گردد، ضریب C_m معادل 0.4 در نظر گرفته می‌شود.

۳-۴-۱-۸- اتصالات

اتصالات اعضای تیرچه‌ها و نیز اتصال قطعات و یا وصله‌ها باید با جوش الکتریکی و بر اساس ضوابط مندرج در نشریه شماره ۲۲۸ دفتر امور فنی و تدوین معیارهای سازمان مدیریت و برنامه‌ریزی کشور باشد.

۳-۴-۱-۸-۱- مقاومت جوش

اتصالات جوش اعضا باید بتواند حداقل دو برابر بار طراحی تیرچه‌ها را تحمل نماید.

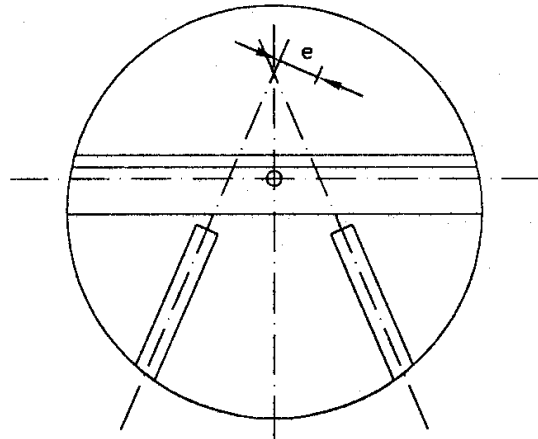
۳-۴-۱-۸-۲- وصله

اتصال دو پروفیل بصورت وصله در هر نقطه از بال مجاز است. وصله بصورت جوش سر به سر در اعضای کششی باید بتواند حداقل مقاومتی معادل $1/14 F_y \times A$ را از خود نشان دهد که در آن A کل سطح مقطع عضو وصله شده می‌باشد.

۳-۴-۱-۸-۳- خروج از مرکزیت (e)

محورهای ماربر مرکز سطح مقطع اعضای یک گروه باید حتی‌المقدور در یک نقطه تلاقی داشته باشند، در حالتی که خروج از مرکزیت اعضای جان تیرچه‌ها (e)، مطابق شکل (۳-۷)، از سه چهارم بعد بزرگترین عضوی که به گره وارد می‌شود (این بعد در صفحه جان اندازه‌گیری

می‌شود)، تجاوز نماید، اثر آن بصورت لنگر خمشی در انتهای اعضا باید منظور گردد. انتهای تیرچه‌ها باید برای مقابله با لنگر ناشی از خروج از مرکزیت تکیه‌گاه‌ها طراحی شود.



شکل (۷-۳) خروج از مرکزیت

۳-۴-۲- طراحی مرحله دوم بعد از گرفتن بتن

در این مرحله مقطع مرکب شامل تیرچه فولادی و بتن باید تلاشهای ناشی از تمام بارهای وارده به سقف (قبل و بعد از گرفتن بتن) را تحمل کند.

۳-۴-۲-۱- تعیین ابعاد هندسی مقطع مرکب

۳-۴-۲-۱-۱- عرض موثر

عرض موثر دال بتنی b_e در هر سمت تیرچه نباید از مقادیر زیر بزرگتر انتخاب شود.

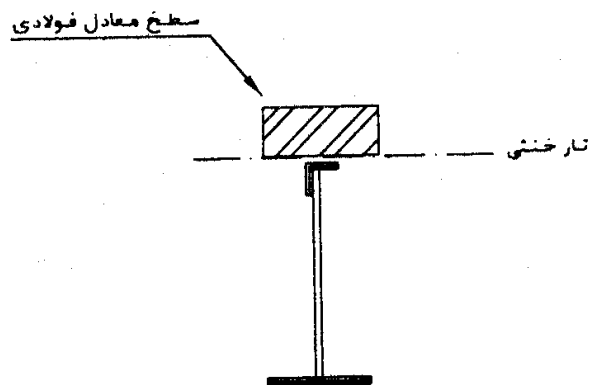
- یک هشتم طول دهانه تیرچه
- نصف فاصله محور به محور دو تیرچه مجاور
- فاصله محور تیرچه تا لبه دال بتنی

۳-۴-۲-۲- محاسبه اینرسی و اساس مقطع مرکب (S_u)

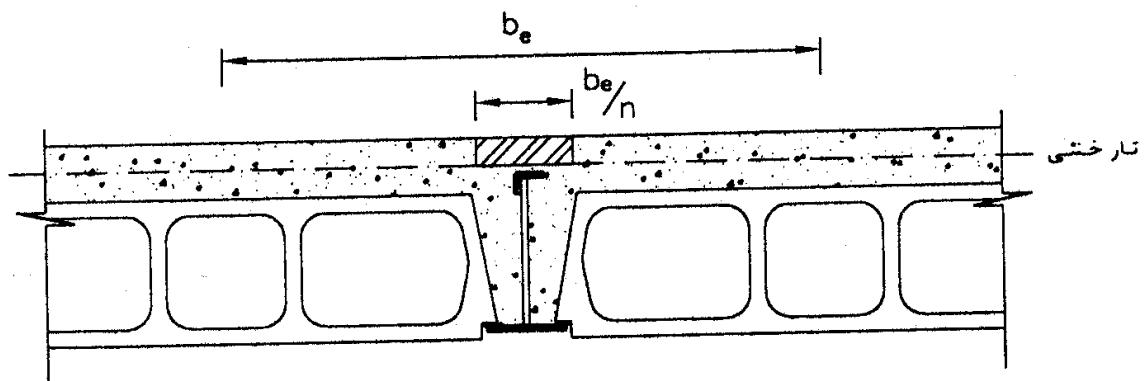
محاسبه اینرسی و اساس مقطع مرکب در مرحله دوم باید مطابق با تئوری ارتجاعی و با صرف نظر کردن از مقاومت کششی بتن محاسبه گردد. در این روش، ناحیه فشاری بتن باید با یک سطح معادل فولادی جایگزین گردد که عرض موثر آن از تقسیم عرض موثر تیرچه مرکب موضوع بند (۳-۴-۱) بر n بدست می آید. ضریب n و مدول الاستیسیته بتن E_c از روابط (۳-۱۷) و (۳-۱۸) بدست می آید، شکل (۳-۸) و (۳-۹)

$$n = \frac{E_s}{E_c} \quad (۳-۱۷)$$

$$E_c = 15100\sqrt{f_c} \quad (۳-۱۸)$$



شکل (۳-۸) مقطع معادل در محاسبات تنش



شکل (۳-۹) عرض موثر

۳-۴-۲-۳- کنترل تنش‌ها

در این مرحله تنشهای ایجاد شده، نباید از مقادیر زیر تجاوز کند.

$$\text{تنش کششی در فولاد} = 0.76 F_y$$

$$\text{تنش فشاری مجاز در بتن} = 0.45 f_c$$

در این مرحله مقاومت فشاری بتن، باید حداقل به ۷۵٪ مقاومت مشخصه خود رسیده باشد) از مقاومت کششی بتن صرفنظر می‌شود).

اساس مقطع مرکب (S_{II}) نیز باید به نحوی طراحی شود که در رابطه (۳-۱۹) صدق نماید.

$$S_{II} < (1.35 + 0.35 \frac{M_D}{M_L}) S_b \quad (3-19)$$

در رابطه (۳-۱۹)، M_L ، لنگر خمشی ناشی از بار زنده و M_D ، لنگر خمشی ناشی از وزن تیرچه فولادی، وزن بتن مرطوب، قالب‌ها و عوامل اجرایی می‌باشد. اساس مقطع تیرچه فولادی (S_b) براساس رابطه (۳-۲۰) بدست می‌آید.

$$S_b = \frac{M_D}{0.6 F_y} \quad (3-20)$$

مطابق رابطه (۳-۱۹)، مجموع تنش‌های ایجاد شده در عضو تحتانی تیرچه فولادی ناشی از تمامی بارهای ثقلی تیرچه، وزن مرده دال بتنی و بار زنده، باید کمتر از $0.9 F_y$ باشد.

۳-۵- طراحی به روش حدنهایی (بعد از گرفتن بتن)

در این روش نیز طراحی سقف در دو مرحله انجام می‌گیرد. مرحله اول طراحی (قبل از گرفتن بتن)، مشابه روش الاستیک می‌باشد. در مرحله دوم، تنش فشاری بتن در ناحیه فشاری موثر، معادل با $0.85 f_c$ در نظر گرفته شده و از ظرفیت کششی بتن صرفنظر می‌شود. تنش فولاد در ناحیه کششی و فشاری بصورت یکنواخت و معادل با F_y فرض می‌شود. نامساعدترین ترکیب بارهای نهایی به شرح زیر است:

$$1/4 DL \quad (3-21)$$

$$1/2 DL + 1/8 LL$$

این روش براساس مقاومت نهایی بتن و فولاد مقطع می‌باشد و ظرفیت باربری مقطع، تشکیل بلوک مستطیلی در بتن و رسیدن به حد جاری شدگی در فولاد، مطابق روش طراحی حدنهایی پیش‌بینی می‌گردد. ضرایب افزایش بار و کاهش مقاومت، باید مطابق آیین‌نامه بتن ایران باشد.

۳-۵-۱- ظرفیت خمشی مقطع مرکب

ظرفیت خمشی مقطع مرکب ($\phi_b M_n$) بستگی به موقعیت تار خشی در ضخامت دال و یا خارج از آن دارد و به ترتیب مطابق بندهای (۳-۵-۱-۱) و (۳-۵-۱-۲) قابل محاسبه می‌باشد. ظرفیت خمشی مقطع مرکب باید بیشتر از لنگر خمشی ناشی از بارهای ضریب‌دار مرده و زنده تیرچه، با اتصال ساده باشند. در رابطه (۳-۲۲) برای مقاومت فشاری مشخصه بتن تا ۳۰۰ کیلوگرم بر سانتی‌متر مربع، $\phi_b = 0.85$ می‌باشد.

$$M_n = \frac{M_u}{\Phi_b} \quad (۳-۲۲)$$

۳-۵-۱-۱- اگر تار خشی در ضخامت دال بتنی قرارگیرد، ظرفیت خمشی تیر از رابطه (۳-۲۳) بدست می‌آید.

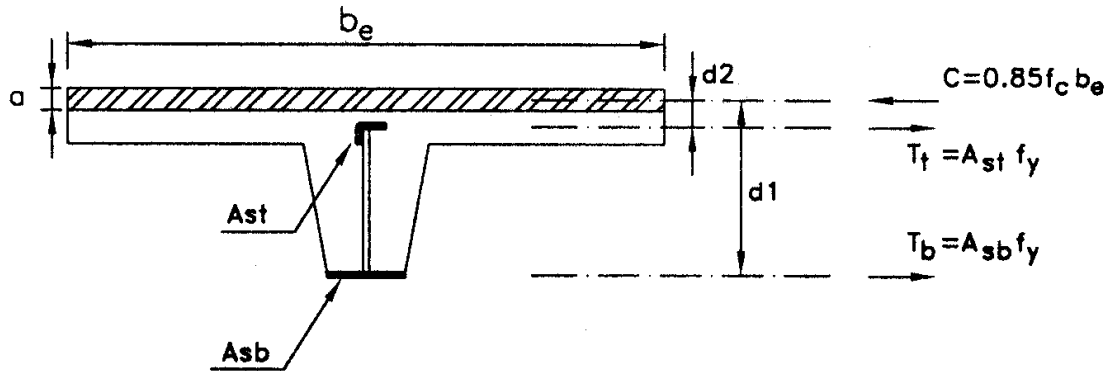
$$M_n = (A_{sb} d_1 + A_{st} d_2) \cdot F_y \quad (۳-۲۳)$$

در این رابطه، A_{sb} سطح مقطع بال تحتانی و A_{st} سطح مقطع بال فوقانی، d_1 ، فاصله مرکز فولاد بال تحتانی (A_{sb}) از مرکز منشوری فشاری بتن و d_2 ، فاصله مرکز فولاد بال فوقانی (A_{st}) تا مرکز منشوری فشاری بتن می‌باشد.

a ، عمق بلوک تنش مستطیلی بتن، که در شکل (۳-۱۰) نشان داده شده است، از رابطه (۳-۲۴) بدست می‌آید.

$$a = \frac{(A_{st} + A_{sb}) \cdot F_y}{0.85 f_c \cdot b_e} \quad (۳-۲۴)$$

در رابطه (۳-۲۴)، b_e عرض موثر بتن است.



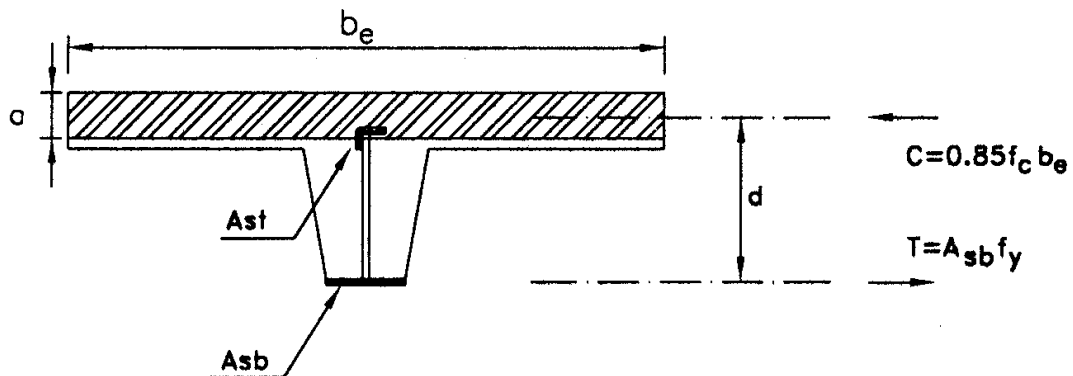
شکل (۱۰-۳)

۳-۱-۵-۲- اگر تارخشی، خارج از ضخامت دال بتنی قرارگیرد، می توان برای سادگی از وجود بال فوقانی در محاسبات صرف نظر کرد. در این حالت می توان از روابط (۲۵-۳) و (۲۶-۳) استفاده کرد.

$$a = \frac{A_{sb} \cdot F_y}{0.85 f_c \cdot b_c} \quad (25-3)$$

$$M_n = A_{sb} \cdot F_y \cdot d \quad (26-3)$$

در این روابط، A_{sb} ، سطح مقطع بال تحتانی، d ، فاصله مرکز فولاد بال تحتانی (A_{sb}) تا مرکز منشوری فشاری بتن و a ، عمق بلوک تنش مستطیلی بتن است که در شکل (۱۱-۳) نشان داده شده است.



شکل (۱۱-۳)

۳-۶- کنترل برش در تیرچه

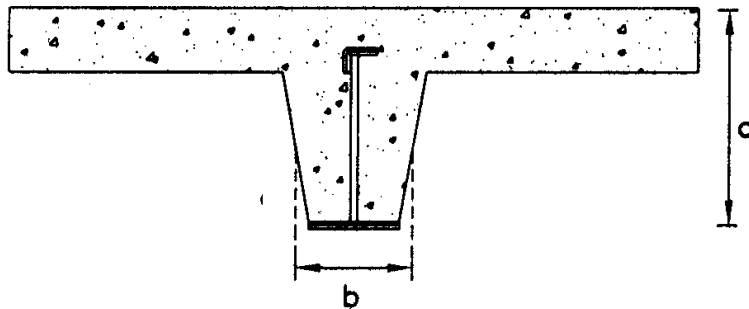
حداکثر تلاش برشی موجود در مقطع تیرچه پس از گرفتن بتن، باید از ظرفیت برشی مجاز مقطع (V_r) که از رابطه (۳-۲۷) بدست می‌آید، کمتر باشد.

$$V_r = V_c + V_j \quad (۳-۲۷)$$

در این رابطه، V_c ، ظرفیت برشی مجاز بتن است که از رابطه (۳-۲۸) بدست می‌آید و V_j ، ظرفیت محوری عضو جان تیرچه است که با توجه به تنش‌های مجاز کششی و فشاری، مطابق بند (۳-۴) قابل محاسبه می‌باشد. در محاسبه V_j می‌توان تنش مجاز فشاری و کششی در اعضای جان را معادل $0.66 F_y$ در نظر گرفت. در این صورت اتصال اعضای فوق به بال تیرچه، باید تحمل نیروی حاصل از تنش بار فوق را داشته باشد.

$$V_c = 0.31 \sqrt{f_c} . b . d \quad (۳-۲۸)$$

در رابطه (۳-۲۸)، d و b به ترتیب عبارتند از ارتفاع بتن در تیرچه و عرض متوسط بتن در جان تیرچه، شکل (۳-۱۲).



شکل (۳-۱۲)

۳-۶-۱- ظرفیت برشی افقی لازم در اتصال اعضای جان به بال تیر مرکب جوش اتصال اعضای جان به بال تیرچه‌ها، با توجه به مقاومت مجاز جوش باید حداقل مجموع ظرفیت برشی افقی $(\frac{A_s \cdot F_y}{2})$ را در فاصله لنگر خمشی حداکثر و لنگر خمشی صفر، داشته باشند. جوشکاری باید در کارگاه تولید تیرچه و مطابق با استاندارد ملی ایران و نشریه ۲۲۸ دفتر امور فنی و تدوین معیارهای سازمان مدیریت و برنامه‌ریزی کشور اجرا گردد.

۳-۶-۲- بعد جوش

بعد جوش میلگردجان به ورقهای بال، $\frac{d}{2}$ منظور می‌شود (d قطر میلگردجان می‌باشد).

۳-۷- کنترل افتادگی

افتادگی تیرچه‌ها ناشی از بار زنده نباید از مقادیر زیر تجاوز نماید.

سقف‌ها: $\frac{1}{360}$ دهانه

بام‌ها:

الف) $\frac{1}{360}$ دهانه، برای مواردی که زیر سقف نازک‌کاری شده و یا از سقف کاذب استفاده

می‌شود.

ب) $\frac{1}{240}$ دهانه، برای دیگر موارد.

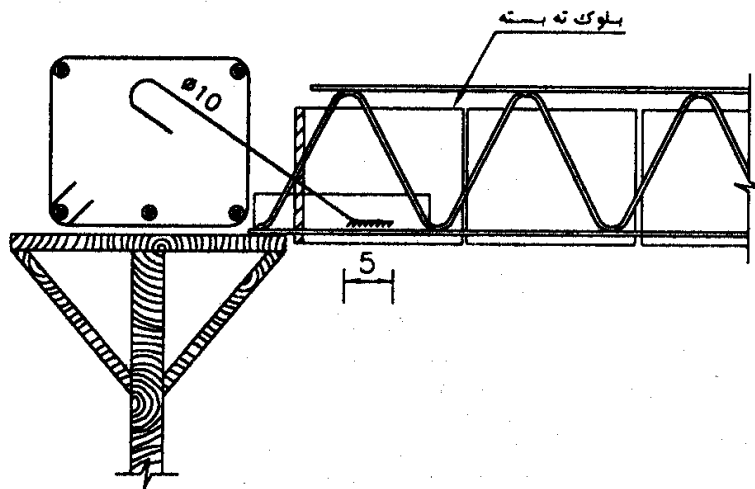
تیرچه‌ها می‌توانند دارای افتادگی تا $\frac{1}{150}$ دهانه، باشند.

۳-۸- اتصال تیرچه‌ها به تکیه‌گاه

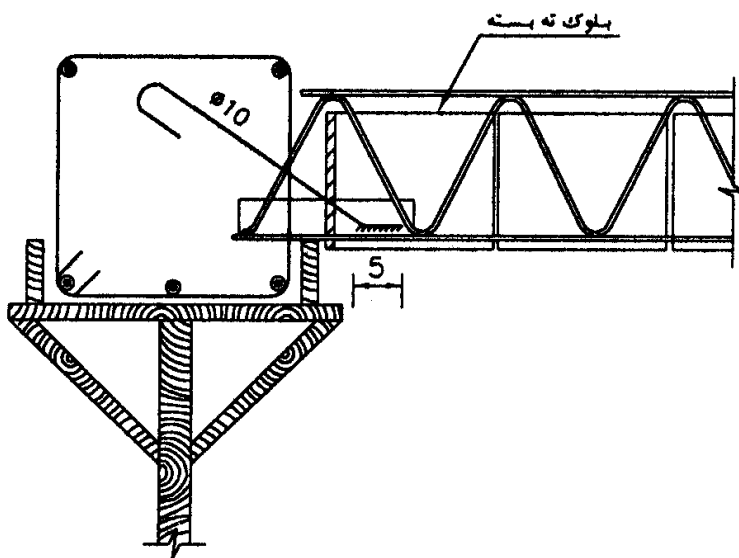
تکیه‌گاه تیرچه‌ها می‌تواند بتنی، فولادی و یا از مصالح بنایی باشد.

۳-۸-۱- تکیه‌گاه با مصالح بنایی و بتن

انتهای تیرچه باید حداقل به اندازه ۱۰ سانتی‌متر داخل کلاف بتنی افقی یا تیر بتنی قرار گیرد. در مواردی که تیرچه روی تیر یا شناژ بتنی قرار می‌گیرد، جزئیات اتصال آن می‌تواند مطابق شکل‌های (۳-۱۳) و (۳-۱۴) باشد.



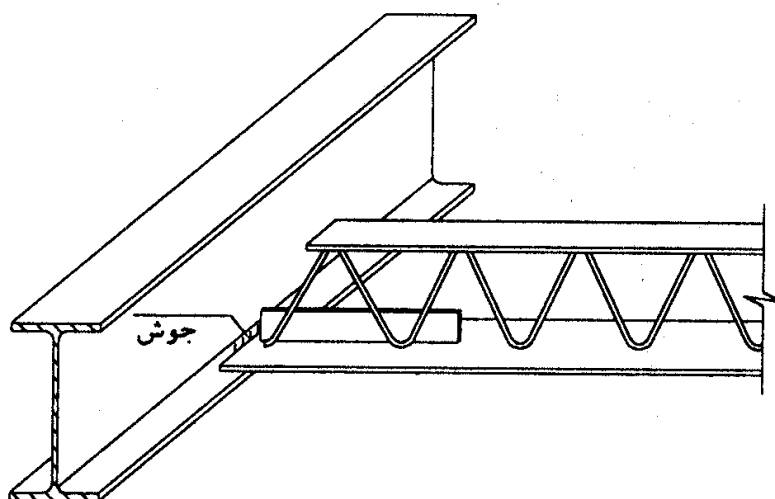
شکل (۳-۱۳)



شکل (۳-۱۴)

۳-۸-۲- تکیه‌گاه فولادی

اندازه نشیمن تیرچه از لبه تکیه‌گاه فولادی به سمت داخل، باید از طریق محاسبات تعیین شود، اما توصیه می‌شود، در هیچ حالتی کمتر از دو سانتی‌متر نباشد. برای اطمینان در هنگام نصب و همچنین یکپارچگی سقف و اسکلت، انتهای تیرچه باید به تکیه‌گاه جوش شود. طول این جوش حداقل ۵ سانتی‌متر و بعد آن حداقل ۳ میلی‌متر است، شکل (۳-۱۵).



شکل (۳-۱۵) جزئیات اتصال تیرچه به تکیه‌گاه فولادی

فصل چهارم

اجرای سقف‌های متشکل از تیرچه‌های فولادی باجان باز در ترکیب با بتن

۴-۱ مراحل اجرای سقف

مراحل اجرای سقف با سیستم تیرچه‌های با جان باز و بلوک به شرح زیر می‌باشد:

- ۱- حمل و انبار نمودن مصالح تشکیل دهنده سقف
- ۲- اندازه‌گیری تیرچه‌ها
- ۳- بالابردن، نصب و جوشکاری تیرچه‌ها
- ۴- بلوک‌چینی
- ۵- اجرای کلاف‌های عرضی
- ۶- قالب‌بندی
- ۷- بلوک‌چینی در نقاطی که استفاده از بلوک کامل میسر نمی‌باشد
- ۸- اجرای آرماتورهای افق و حرارت
- ۹- کنترل اجرا و آماده‌سازی برای بتن‌ریزی
- ۱۰- ساخت و انتقال بتن
- ۱۱- بتن‌ریزی
- ۱۲- پرداخت سطح بتن
- ۱۳- عمل‌آوری بتن

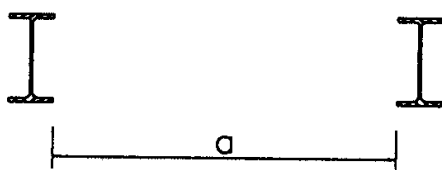
از آنجا که مراحل اجرای این سیستم سقف با اجرای سیستم سقف تیرچه و بلوک شباهت دارد لذا از ذکر مجدد مطالب صرف‌نظر شده و موارد مشابه به فصول مختلف نشریه شماره ۸۲

دفتر امور فنی و تدوین معیارهای سازمان مدیریت و برنامه ریزی کشور با عنوان "راهنمای اجرای سقف‌های تیرچه و بلوک" رجوع داده می‌شود.

برای حمل و انبار نمودن مصالح به بخش ۱-۲، برای بلوک چینی به بخش ۲-۴ و برای بحث کنترل اجرا، ساخت و انتقال بتن، بتن ریزی، پرداخت و عمل آوری بتن به ترتیب به بخش‌های ۷-۲، ۸-۲، ۹-۲، تا ۱۲-۲ از نشریه شماره ۸۲ مراجعه شود.

۴-۲ اندازه‌گیری

برای اندازه‌گیری تیرچه‌های مورد نیاز باید فاصله لب به لب بال تحتانی تیرهایی را که تیرچه‌ها بر روی آن قرار می‌گیرند، اندازه‌گیری نمود و به اندازه ۴ تا ۶ سانتیمتر به طول مورد نظر افزود (a + 6). در مورد تیرهایی که دارای بال تحتانی پهن می‌باشند، می‌توان این اندازه را به تناسب افزایش داد، شکل (۴-۱).



شکل (۴-۱)

برای جلوگیری از بروز اشتباه هنگام نصب تیرچه‌ها، تهیه کروکی از تیرها و تیرچه‌ها با ذکر اندازه‌های مورد نظر توصیه می‌شود، شکل (۴-۲).

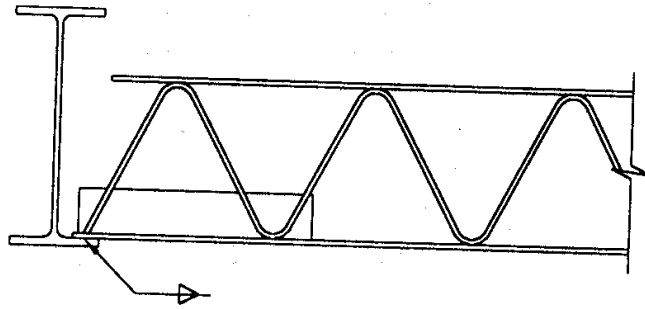
423	333
424	333
424	335
423	336
424	334
425	334
425	334

شکل (۲-۴)

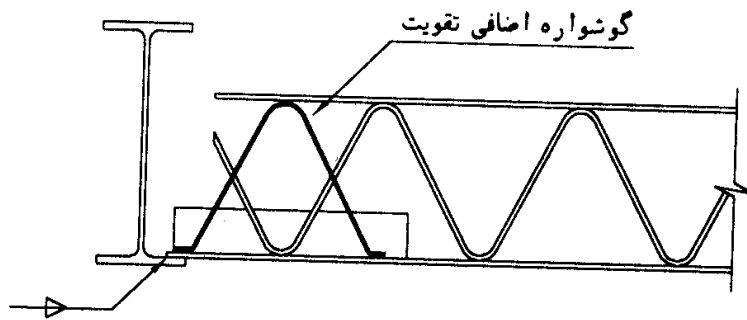
برای صرفه‌جویی در مصرف تیرچه‌ها در کناره تیرهای فرعی، در صورتی که فاصله لبه آخرین بلوک تا تیر فرعی کمتر از ۱۲ سانتیمتر باشد، به جای تیرچه از یک تسمه به عرض مناسب (تسمه کنار پل) استفاده می‌شود. این تسمه به تیر فرعی جوش شده و لبه بلوک انتهایی روی آن قرار می‌گیرد. در اینصورت تیر فرعی باید برای باربری قائم مورد کنترل قرارگیرد.

۴-۳ بالابردن، نصب و جوشکاری تیرچه‌ها

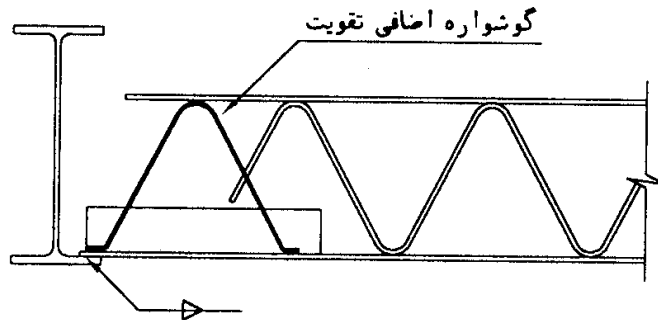
قبل از نصب تیرچه‌ها باید اختلاف سطح سقف‌های ساختمان، محل طره‌ها، تیغه‌بندی روی سقف‌ها، بازشوها و محل عبور لوله‌های بخاری و غیره، به دقت مورد بازبینی و کنترل قرارگیرد. همچنین قبل از بکارگیری هر تیرچه باید نسبت به سلامت ظاهری بویژه کیفیت ظاهری جوشها، کنترل‌های لازم انجام شود. در صورتی که طول تیرچه‌ها بزرگتر از اندازه لازم باشد، طول اضافی میلگردها و اعضای بال فوقانی و تحتانی بریده شده و پس از قرارگیری تیرچه‌ها در محل مناسب، دو طرف تیرها بر اساس جزئیات اجرایی تقویت‌شده و به تیرهای اصلی براساس نوع تکیه‌گاه متصل می‌گردد، شکل‌های (۴-۳ و ۴-۴ و ۴-۵).



شکل (۳-۴) نحوه اتصال تیرچه به تیر فولادی بدون نیاز به تقویت

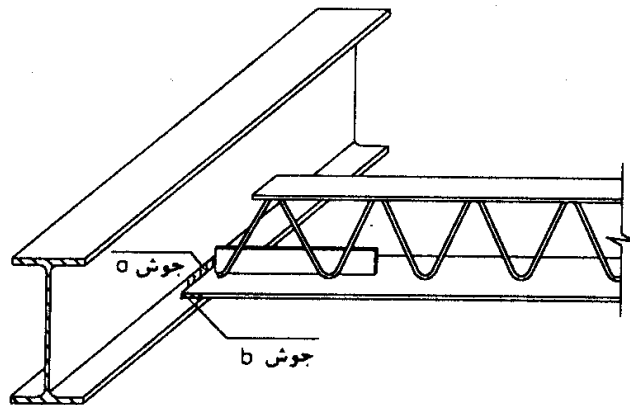


شکل (۴-۴) نحوه اتصال تیرچه به تیر فولادی با تقویت گوشواره



شکل (۵-۴) نحوه اتصال تیرچه به تیر فولادی با تقویت گوشواره

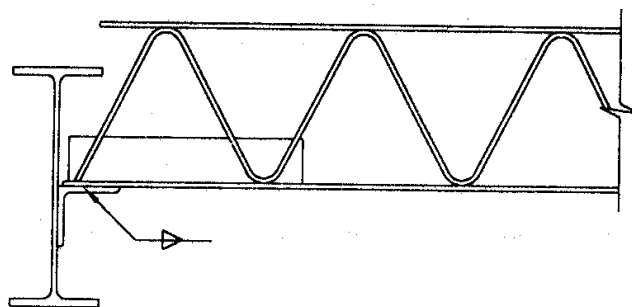
۴-۳-۱- حداقل طول جوش در هر طرف تیرچه ۵ سانتی متر می باشد. شکل (۶-۴).



شکل (۶-۴)

۴-۳-۲- بال فوقانی تیرچه‌ها نباید به تیرهای نشیمن جوش شود.

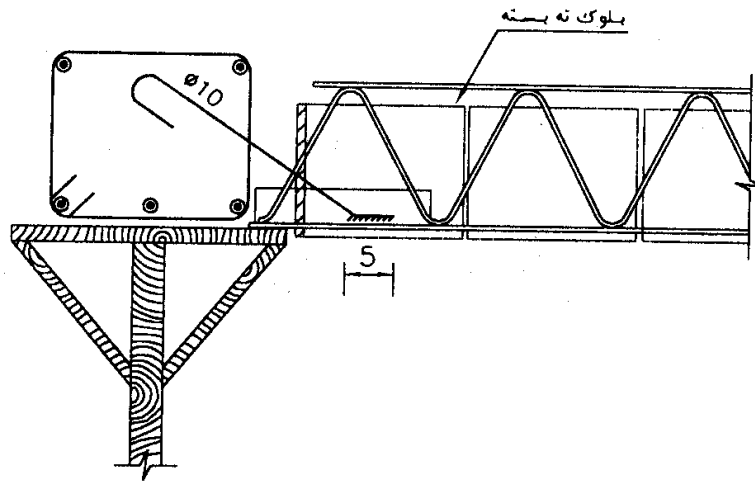
۴-۳-۳- در صورتی که بال تحتانی تیرچه‌ها بالاتر از بال تحتانی تیر اصلی باشد، باید تکیه‌گاه مناسبی بر روی جان تیر اصلی تعبیه گردد. برای این منظور استفاده از نبشی نشیمن مناسب است. طول نشیمن باید حداقل ۲ سانتی‌متر بزرگتر از عرض بال تحتانی باشد، شکل (۴-۷).



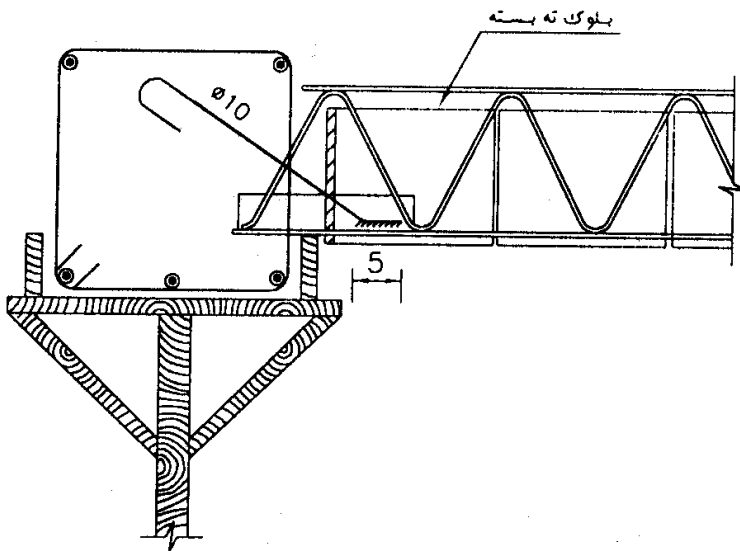
شکل (۴-۷)

۴-۳-۳- در سازه‌های بتنی، نحوه کارگذاری و اتصال تیرچه با تیرهای بتنی باید به گونه‌ای باشد که بال تحتانی تیرچه‌ها روی قالب چوبی یا فلزی زیر تیر قرار گیرد، شکل (۴-۸). در مورد تیرهای بتنی با ارتفاع بیشتر از تیرچه (آویز) نیز باید تیرچه‌ها به داخل تیر بتنی امتداد یافته و روی لبه آویز قالب قرار گیرد، شکل (۴-۹).

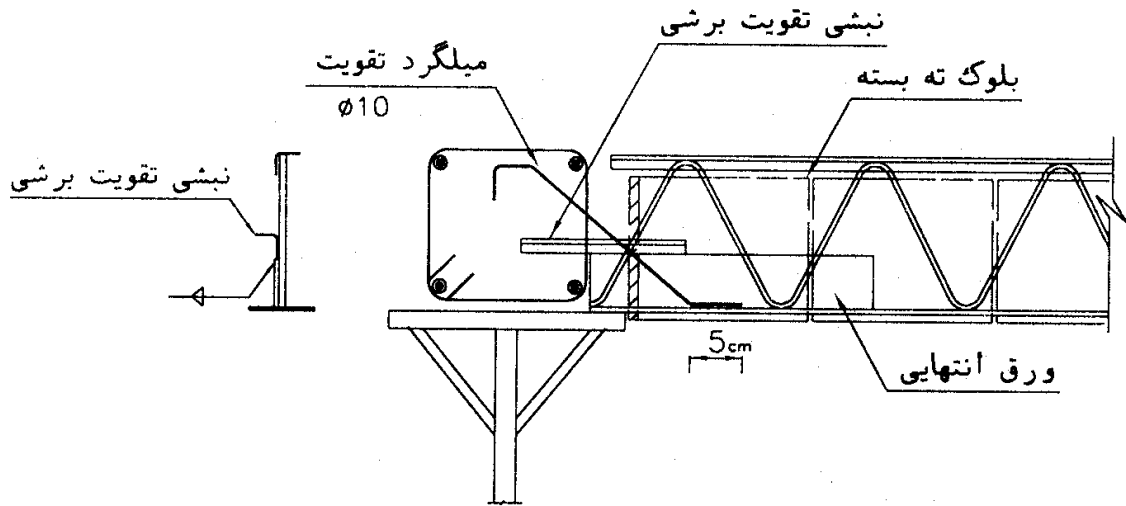
در تیرهای بتنی باید کنترل لازم جهت انتقال برش انجام گرفته و بر اساس نیروهای وارده از طریق تعبیه نبشی اتصال برشی و یا میلگرد برشی، مقاومت برشی لازم تامین گردد، شکل (۴-۱۰).



شکل (۸-۴)



شکل (۹-۴)



شکل (۴-۱۰)

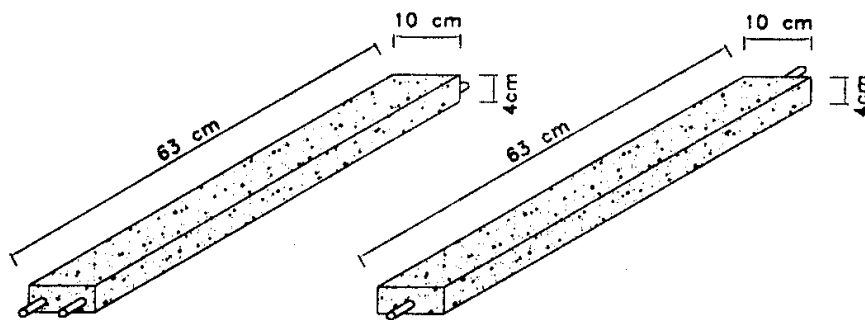
۴-۴ اجرای کلاف‌های عرضی

اجرای کلاف‌های عرضی به دو صورت امکان پذیر است:

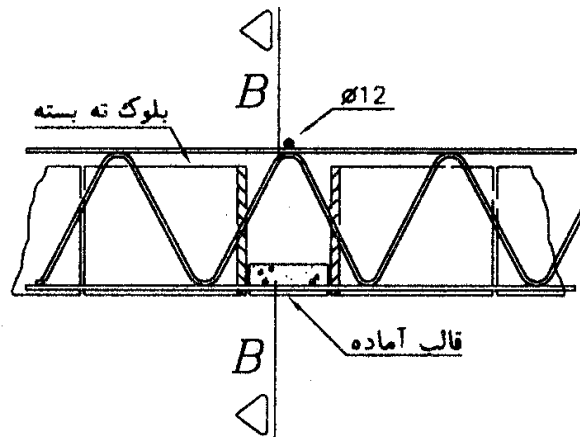
۴-۴-۱ اجرای کلاف عرضی با استفاده از قالب آماده

در این روش از قالب‌های بتنی آماده، شکل (۴-۱۱)، در قسمت تحتانی و یک میلگرد به قطر حداقل ۱۲ میلی‌متر که کاملاً مستقیم و بدون خم باشد، در قسمت فوقانی مطابق شکل استفاده می‌شود، شکل‌های (۴-۱۲ و ۴-۱۳).

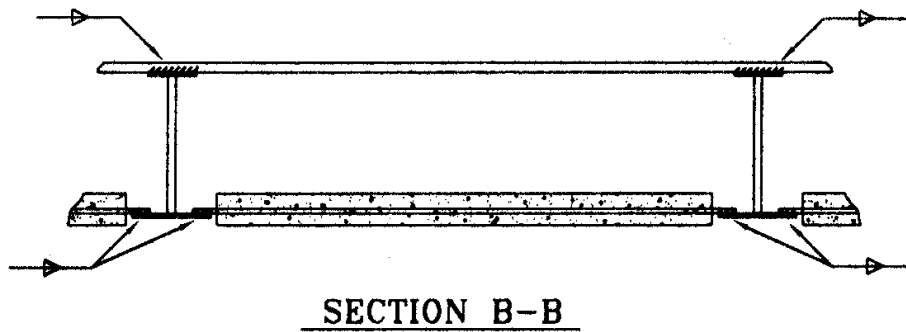
توجه شود که میلگردهایی که از قالب بتنی کلاف عرضی خارج شده‌اند، باید به بال تحتانی کاملاً جوش شوند.



شکل (۴-۱۱)



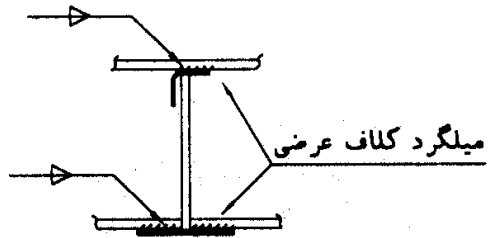
شکل (۴-۱۲)



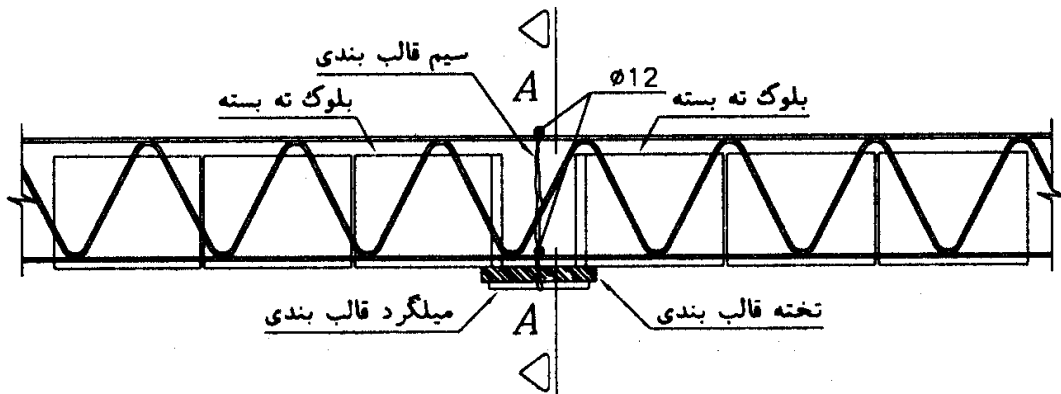
شکل (۴-۱۳)

۴-۴-۲- اجرای کلاف عرضی بوسیله قالب بندی

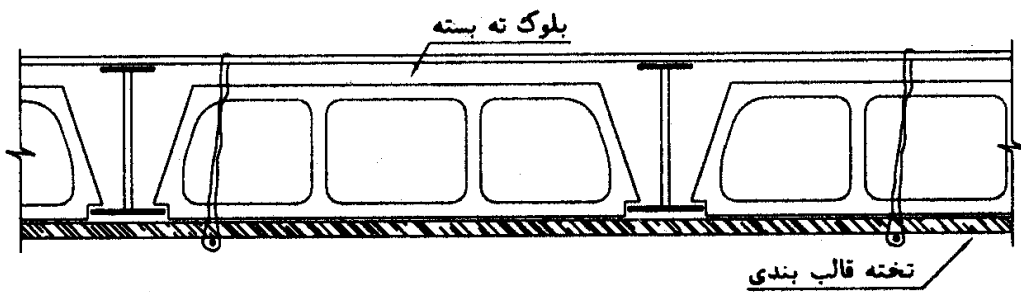
در این روش از یک میلگرد در قسمت پایینی استفاده شده و به بال تحتانی تیرچه‌ها جوش می‌شود و میلگرد فوقانی کلاف عرضی مانند روش فوق به بال فوقانی جوش می‌شود، شکل (۴-۱۴). برای قالب بندی کلاف عرضی از تخته‌هایی به عرض حداقل ۱۲ سانتیمتر و ضخامت ۲ سانتیمتر استفاده می‌شود. اجرای خوب قالب باعث زیبایی سقف خواهد شد، شکل‌های (۴-۱۵ و ۴-۱۶).



شکل (۴-۱۴)



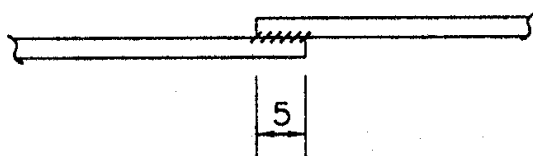
شکل (۴-۱۵)



شکل (۴-۱۶)

هنگام جوشکاری میلگرد کلاف عرضی، باید دقت شود که تیرچه در اثر جوش آسیب نبیند. اگر میلگرد کلاف عرضی کوتاه باشد، لازم است همپوشانی (Over lap) آن را با قراردادن میلگردها کنار یکدیگر و جوشکاری به طول حداقل ۵ سانتیمتر تامین کرد، شکل (۴-۱۷). در صورت وجود تیرهای فرعی بین ستونی (Tie)، میلگردهای کلاف عرضی به آنها نیز جوش می‌شوند. لازم است در دهانه‌های ۳ تا ۵/۵ متر از یک ردیف و دهانه‌های بیش از ۵/۵ متر از ۲ ردیف کلاف عرضی استفاده شود.

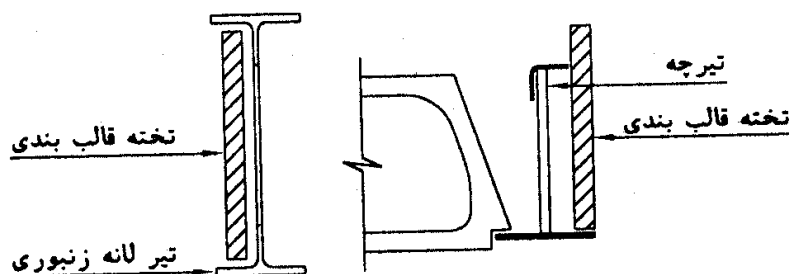
توجه: استفاده از کلاف عرضی در تمام دهانه‌ها الزامی می‌باشد. برای دهانه‌های کوچکتر از ۳ متر تنها نصب میلگرد و جوش دادن آن به تیرچه‌ها کفایت می‌کند و نیازی به ایجاد فاصله بین بلوک‌ها برای نفوذ بتن (کلاف عرضی پنهان) نیست.



شکل (۴-۱۷)

۴-۵ قالب‌بندی

برای قالب‌بندی از تخته‌هایی به عرض ۱۲ تا ۲۰ سانتی‌متر و ضخامت ۲ سانتیمتر استفاده می‌شود. برای جلوگیری از خروج بتن از کناره‌های تیرهای لانه‌زنبوری یا دیگر فضاها باید از تخته قالب‌بندی استفاده نمود. تخته‌ها باید بعد از بسته‌شدن کاملاً محکم باشند، به نحوی که فشار زیاد بتن‌ریزی را تحمل نمایند، شکل (۴-۱۸).

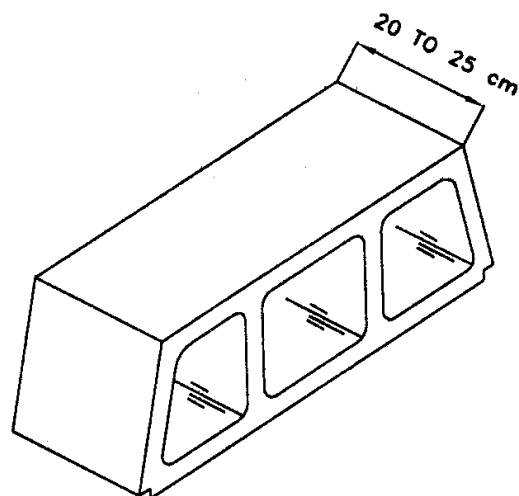


شکل (۴-۱۸)

به علت افتادگی وسط تیرچه‌ها، قالب زیر کلاف عرضی درجایی که به تیرهای فرعی ساختمان می‌رسد، بالاتر می‌ایستد. بهتر است در این نقطه قالب چوبی بریده‌شده و دوباره بعد از تیرفرعی ادامه یابد.

۴-۶ بلوک چینی در نقاطی که استفاده از بلوک کامل میسر نمی‌باشد

بعد از بلوک چینی و قالب بندی، فاصله‌ای بین قالب و بلوک در پایین قالب و پایین تیرها و بلوک‌ها بوجود می‌آید. مهارت و ابتکار عمل مجری چگونگی چیدن بلوک‌ها را تعیین می‌کند، به ترتیبی که فضاهای خالی حداقل باشد. برای پرکردن این فضای خالی باید از بلوک به عرض‌های مختلف استفاده کرد. برای پوشش قسمت‌های مورب نیز باید از بلوک‌هایی که متناسب با شکل و اندازه محل مورد نظر بریده می‌شوند، استفاده کرد. چیدن خرده بلوک برای پرکردن این فواصل ممنوع است.



شکل (۴-۱۹)

۴-۷ اجرای آرماتور افست و حرارت

میلگردهای افست و حرارت که به فواصل ۳۰ سانتی متر عمود بر تیرچه‌ها اجرا می‌شوند، می‌توانند از میلگرد به قطر ۶، ۸ یا ۱۰ میلی متر باشند. اتصال این میلگردها به تیرچه‌ها با سیم یا جوش خواهد بود. میلگردهای افست و حرارت را بویژه اگر از حلقه کلاف باز شده، باید تحت کشش قرار داده، صاف نمود و طوری به تسمه فوقانی تیرچه متصل کرد که هنگام بتن‌ریزی از بتن بیرون نمانده و یا تغییر مکان ندهند. برای این اتصال به جای بستن با سیم بهتر است از جوشکاری استفاده نمود. این امر در دهانه‌های بزرگ ضرورت بیشتری دارد.

۴-۸ سیاهه‌وارسی (Check List)

سیاهه‌وارسی نظارتی اجرای سقف متشکل از تیرچه‌های فولادی با جان باز در ترکیب با بتن، باید اطلاعات زیر را دارا باشد.

الف- مشخصات پروژه

- ۱- تاریخ تهیه سیاهه‌وارسی :
- ۲- نام پروژه :
- ۳- نشانی محل پروژه :
- ۴- نام دستگاه اجرایی یا مالک ساختمان :
- ۵- نام مهندس محاسب یا مشاور سازه :
- ۶- نام مهندس ناظر یا دستگاه نظارت :
- ۷- نام پیمانکار سقف :
- ۸- تعداد طبقات :
- ۹- مساحت هر طبقه :
- ۱۰- شماره طبقه سقف در حال اجرا :
- ۱۱- نوع سازه ساختمان : فلزی بتنی بنایی

ب- مشخصات سقف در حال اجرا هنگام بازدید

- ۱۲- نوع سقف : تیرچه بلوک تیرچه با قالبهای موقت (سقف مرکب)
- ۱۳- وضعیت نصب و جوشکاری تیرچه‌ها : مناسب نامناسب
- ۱۴- وضعیت بلوک چینی : مناسب نامناسب
- ۱۵- وضعیت قالب‌بندی : مناسب نامناسب
- ۱۶- وضعیت میلگردهای حرارتی : مناسب نامناسب
- ۱۷- وضعیت بتن‌ریزی : مناسب نامناسب

ج- مشخصات تیرچه های فولادی با جان باز

- ۱۸- ارتفاع تیرچه ها :
- ۱۹- بزرگترین طول تیرچه بکار رفته :
- ۲۰- درصد تیرچه های باطول نامناسب :
- ۲۱- نوع نقص در تیرچه ها :
- بیچش خمیدگی جوشکاری نامناسب نقص گوشواره
- انحنای جانبی سایر(با ذکر موارد) :
- ۲۲- متوسط طول جوش تیرچه ها :
- ۲۳- کیفیت جوش تیرچه ها به تیرهای اصلی :
- ۲۴- متوسط نشیمن تیرچه ها روی تیرهای اصلی :
- ۲۵- کیفیت نصب و اجرای تیرچه ها :

د- بلوک چینی

- ۲۶- درصد دورریز بلوک :
- ۲۷- درصد شکستگی بلوکهای نصب شده :
- ۲۸- درصد بلوک های جا نیافتاده :
- ۲۹- متوسط طول نشیمن بلوک نصب شده :
- ۳۰- یکنواختی زیر سقف : مطلوب نامطلوب

ه- کلاف عرضی

- ۳۱- نوع کلاف عرضی : قالب آماده با روش قالب بندی
- ۳۲- کیفیت جوش میلگرد به تیرچه : مطلوب نامطلوب
- ۳۳- کیفیت کلاف عرضی : مطلوب نامطلوب
- ۳۴- کیفیت قالب بندی : مطلوب نامطلوب
- ۳۵- قطر میلگرد فوقانی :
- ۳۶- قطر میلگرد تحتانی :
- ۳۷- عرض متوسط کلاف عرضی :
- ۳۸- کیفیت اجرا : مطلوب نامطلوب

و- میلگردهای افت و حرارت

- ۳۹- نوع میلگرد : ساده آجدار
- ۴۰- نوع فولاد مصرفی : AI AII
- ۴۱- نحوه نصب میلگرد : جوش بستن با سیم
- ۴۲- کیفیت اجرا : مطلوب نامطلوب
- ۴۳- شکل اجرای میلگرد : شبکه عمود بر تیرچه
- ۴۴- قطر میلگردهای افت و حرارت :
- ۴۵- فواصل میلگردهای افت و حرارت :

ز- بتن ریزی

- ۴۶- نحوه اختلاط بتن : دستی بتونیر بتن آماده
- (نام شرکت فروشنده بتن آماده :
- ۴۷- نوع و مقدار مصرف سیمان در متر مکعب بتن :
- ۴۸- نسبت شن به ماسه :
- ۴۹- نسبت آب به سیمان :
- ۵۰- نحوه بتن ریزی : دستی پمپ زمینی پمپ هوایی
- ۵۱- استفاده از ویراتور : مطلوب نامطلوب
- ۵۲- متوسط ضخامت بتن روی سقف :
- ۵۳- اسلامپ و مقاومت فشاری بتن :
- ۵۴- نحوه عمل آوری بتن : مطلوب نامطلوب

ح- کنترل کیفی سقف ، بعد از بتن ریزی

- ۵۵- افتادگی در تیرچه‌ها : وجود دارد ندارد
- ۵۶- پیچش در تیرچه‌ها : وجود دارد ندارد
- ۵۷- سطح بتن ریزی شده : هموار ناهموار
- ۵۸- میزان ترک در بتن : مطلوب نامطلوب
- ۵۹- عرض بیشترین ترک :

۶۰- حداکثر میزان افتادگی تیرچه :

۶۱- لرزش در سقف : وجود دارد وجود ندارد

۶۲- کیفیت اجرای وضعیت نهایی سقف : مطلوب نامطلوب

۶۳- توضیحات :

امضای کارفرما یا نماینده وی :

تاریخ و ساعت بازدید :

نام و امضای مامور بازدید :

نام و امضای مسئول هماهنگی با مجری :

نام و امضای مسئول کنترل :

معاونت امور پشتیبانی
مرکز مدارک علمی و انتشارات

ISBN 964-925-349-3



9 789644 253492