

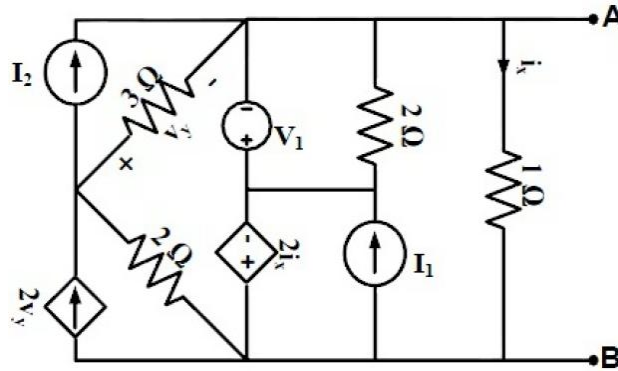
به نام خدا

مدرس : دکتر محمد رضا رضائی

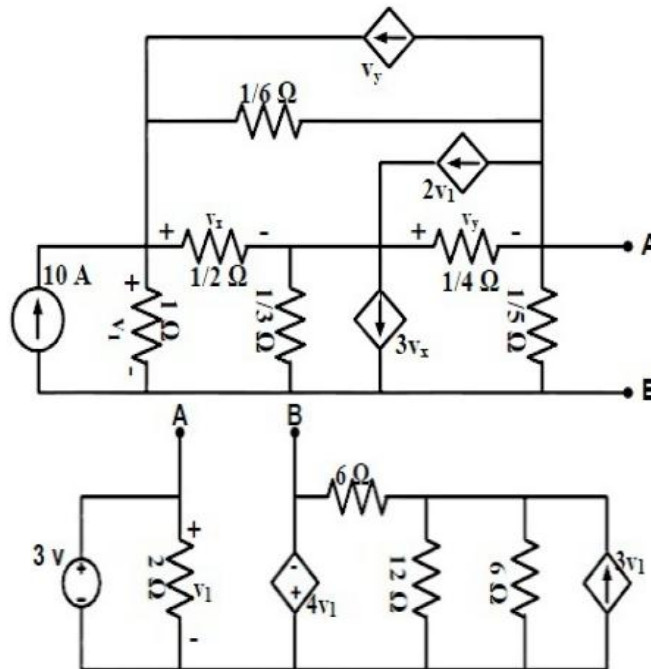
سری اول

تمرین های تکمیلی مدار 1

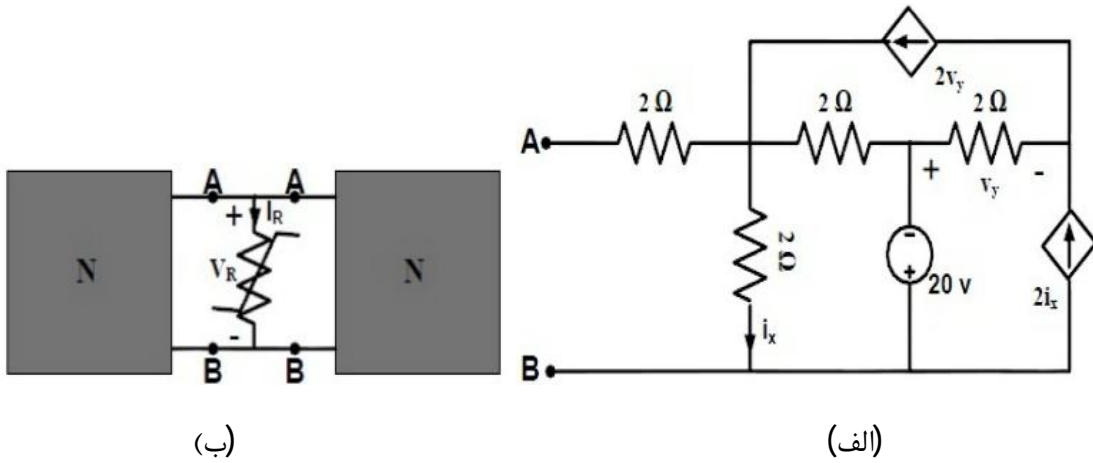
1- در مدار شکل زیر ولتاژ تونن (اتصال باز) را از دو سر نشان داده شده به دست آورید.



2- مدار معادل تونن مدارهای شکل زیر را از سرهای نشان داده شده به دست آورید.

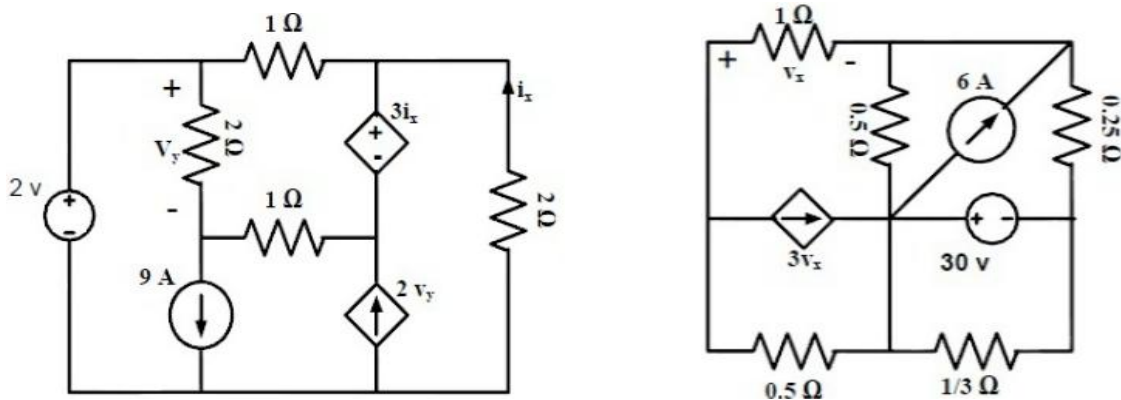


3- الف) مدار معادل را از دو سر نشان داده شده در شکل (الف) به دست آورید.

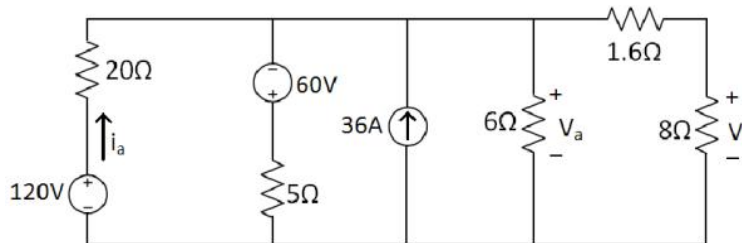


ب) در شکل (ب) فرض نمایید که یک قطبی N همان مدار الف باشد که به بار غیرخطی با رابطه ولتاژ و جریان $v_R = \frac{5}{2}i_R + i_R^2$ وصل شده باشد. جریان و ولتاژ مقاومت غیرخطی را به دست آورید.

4- هر یک از مدارهای زیر را با روش گره و مش تحلیل نمایید.

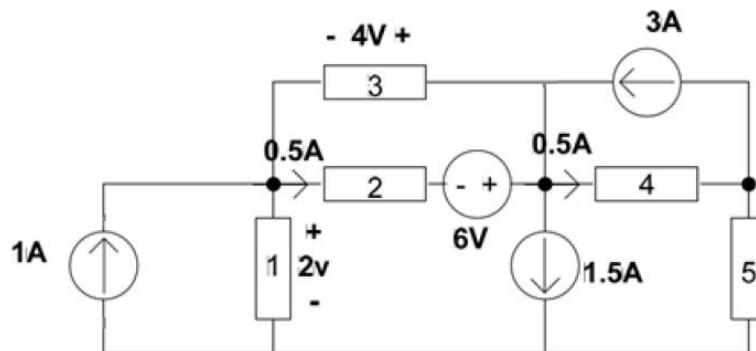


5- در مدار شکل زیر به کمک تبدیل منابع متغیرهای خواسته شده در مدار را به دست آورید.

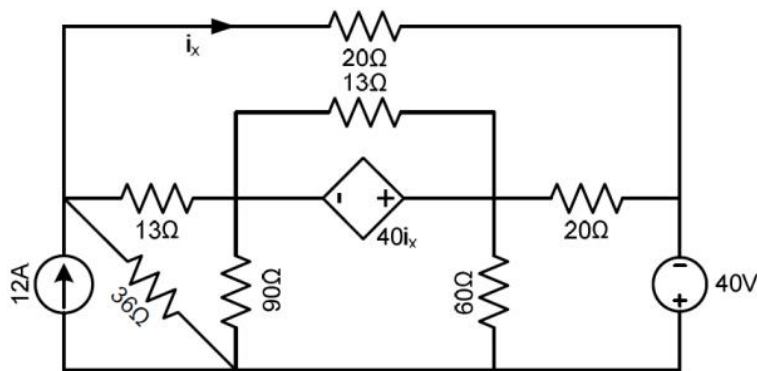


6- در مدار زیر ولتاژ همه گره ها و جریان همه شاخه ها را به دست آورید و تعیین نمایید کدام عنصر توان می گیرد و کدام عنصر توان می دهد. (راهنمایی: عناصری که با توجه به علامت استاندارد قراردادی مدار

حاصل ضرب جریان در ولتاژ آنها (توان آنها) مقداری مثبت است توان می گیرند و در غیر این صورت توان تولید می نمایند)



7- با استفاده از روش تحلیل گره و مش مدار زیر را تحلیل نمایید.



موفق باشید.