

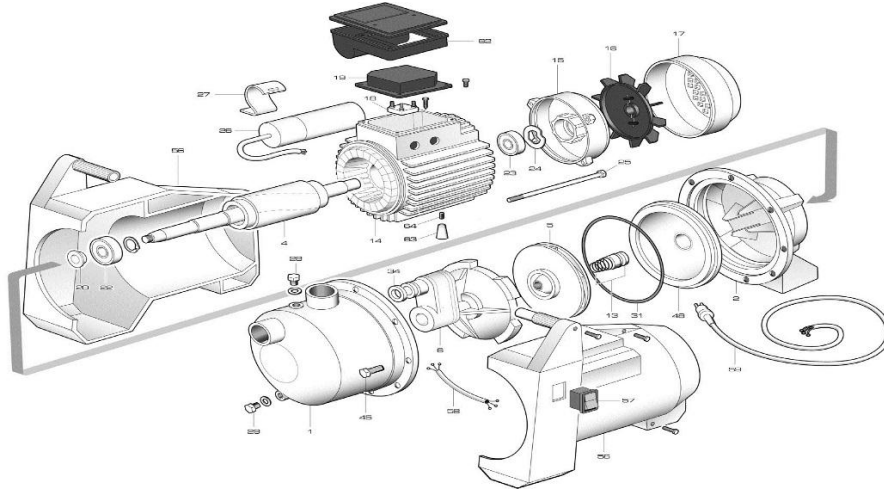
به نام خالق یکتا

دبیرستان تیزهوشان علامه حلی یک تهران (دوره اول)

آزمون درس کار و فناوری پایه هفتم - ۱۴۰۱/۰۳/۲۵ - نام دبیر: آقای مجتبی مرشدی فهیم - زمان آزمون: ۶۰ دقیقه

۱- در سوالات تستی زیر، گزینه ی درست را با علامت تیک (✓) مشخص کنید. مجموع ۴ نمره

(۱-۱) تصویر زیر جزو کدام یک از انواع نقشه های صنعتی است؟ ۰/۲۵ نمره



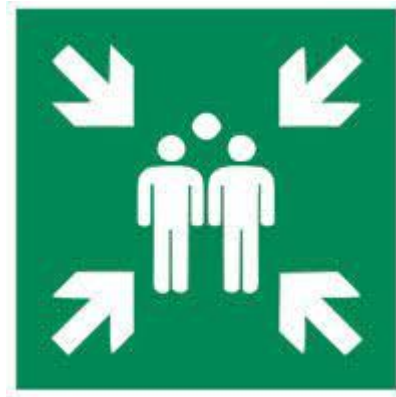
(د) مرکب

(ج) شماتیک

(ب) مهندسی

(الف) دستی

(۱-۲) مفهوم تابلوی سبز رنگ زیر چیست؟ ۰/۲۵ نمره



(د) مسیرهای ورود به این محل باز است

(ج) محل تجمع ایمن

(ب) اینجا تراکم جمعیت زیاد است

(الف) تجمع زیاد ممنوع

(۱-۳) تصویر زیر کدام یک از روش های نگهداری مواد خوراکی را نشان می دهد؟ ۰/۲۵ نمره



(د) خشک کردن

(ج) بسته بندی

(ب) حرارت دادن

(الف) تیزاب زدن

(۱-۴) در پاک کردن کدام یک از لکه های زیر از پودر لباسشویی دارای سدیم پرورات یا سدیم پرکربنات استفاده می شود؟ ۰/۲۵ نمره

- الف) بستنی ب) کاکائو ج) جوهر د) چای

(۱-۵) اندازه ی کاغذ A4 بر حسب میلیمتر ، کدامیک از گزینه های زیر است؟ ۰/۲۵ نمره

- الف) 1188×840 ب) 297×210 ج) 420×297 د) 210×148.5

(۱-۶) کدامیک از گزینه های زیر جزو مشخصات یک مداد پاک کن استاندارد در نقشه کشی صنعتی نیست؟ ۰/۲۵ نمره

- الف) از جنس لاستیک نرم باشد ب) رنگ آن سفید باشد
ج) اثر مداد را از روی کاغذ به خوبی پاک کند د) هنگام پاک کردن از خود اثر کثیفی و سیاهی به جا نگذارد

(۱-۷) تصویر زیر کدام یک از روش های اتصال چوب ها را نشان می دهد؟ ۰/۲۵ نمره



- الف) چسب زدن ب) دم چلچله ج) کام و زبانه د) میخ زدن

(۱-۸) علت استفاده از شابلون ها در نقشه کشی صنعتی کدام یک از گزینه های زیر است؟ ۰/۲۵ نمره

- الف) ترسیم زیبا ب) ترسیم ساده ج) ترسیم سریع د) ترسیم راحت

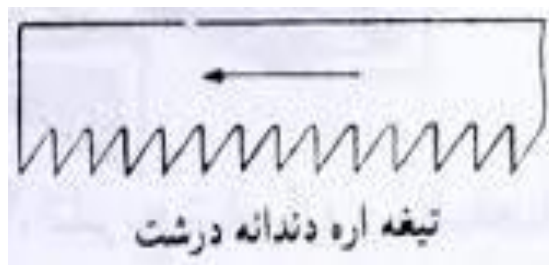
(۱-۹) کدام یک از انواع نقشه های زیر اندازه گذاری نمی شود؟ ۰/۲۵ نمره

- الف) مهندسی ب) دستی ج) جزئی د) انفجاری

(۱-۱۰) پوشاک ایمن و بادوام مشخصات کدام یک از پوشاک های زیر است؟ ۰/۲۵ نمره

- الف) پوشاک خانه ب) پوشاک ورزشی ج) پوشاک رسمی د) پوشاک محیط کار

(۱-۱۱) تصویر زیر قسمتی از تیغه ی یک اره ی چوب بر دستی است. کدام یک از گزینه های زیر کاربرد آن است؟ ۰/۲۵ نمره



- الف) خشک بر ب) تریبر ج) دوکاره د) هیچکدام

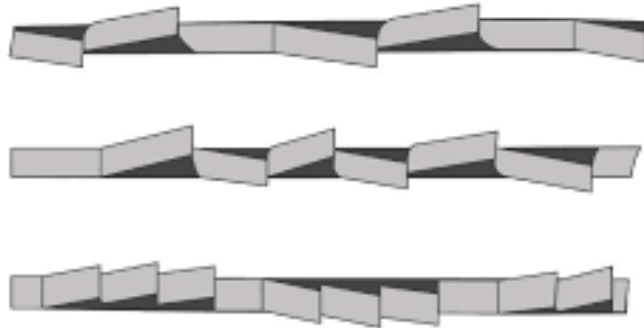


- الف) اره مویی ب) اره ظریف بر ج) اره آهن بر د) اره چوب بر

(۱-۱۳) کدام یک از گزینه های زیر جزو اتفاقات ناگوار در آشپزخانه نیست؟ ۰/۲۵ نمره

- الف) برق گرفتگی ب) انفجار ج) گرفتگی فاضلاب د) آتش سوزی

(۱-۱۴) علت اینکه دندانه های یک ابزار برشی را مانند شکل های زیر به چپ و راست منحرف می سازند، چیست؟ ۰/۲۵ نمره



- الف) عمل برش سریع تر انجام شود ب) هنگام برش، تیغه داغ نشود
 ج) هنگام برش، تیغه در داخل شیار گیر نکند د) گزینه های ب و ج

(۱-۱۵) در تصاویر زیر، زبرترین کاغذ سنباده کدام گزینه است؟ ۰/۲۵ نمره



- الف) P2000 ب) P1000 ج) P100 د) گزینه ای الف و ب

(۱۶-۱) تصویر زیر، یک چکش فلزکاری را نشان می دهد. علت اینکه دسته آن را از چوب می سازند چیست؟ ۰/۲۵ نمره



الف) وزن چکش کاهش یابد ب) شکل چکش زیباتر شود

ج) قیمت چکش ارزان تر شود د) لرزش های حاصل از ضربه زنی را کمتر به دست اپراتور منتقل کند

۲- در جمله های زیر، جاهای خالی را با کلمه ی مناسب پر کنید. مجموع ۲/۵ نمره

(۱-۲) نام ابزاری که از آن فقط برای ترسیم منحنی هایی که نقطه ی کانونی ندارند استفاده می شود، **پیستوله** است. ۰/۲۵ نمره

(۲-۲) اصول و قوانین بین المللی در ترسیم نقشه های **دستی** هرگز رعایت نمی شود. ۰/۲۵ نمره

(۲-۳) دوباره نرم کردن خاک پای درخت در صورتی که سخت شده باشد را **سله شکنی** می گویند. ۰/۲۵ نمره

(۲-۴) از بین بردن علف های هرز پای درخت را **وجین کردن** می گویند. ۰/۲۵ نمره

(۲-۵) به تفاله ی نیشکر **باگاس** می گویند. ۰/۲۵ نمره

(۲-۶) به خرده چوب هایی که در فرآیند قطع درخت، تبدیل آن به تنه و الوار به وجود می آیند، **چیپس** می گویند. ۰/۲۵ نمره

(۲-۷) برای جدا نشدن سر فلزی چکش فلزکاری از دسته ی چوبی آن هنگام ضربه زنی از **گوه** استفاده می شود. ۰/۲۵ نمره

(۲-۸) سوراخ بیضی شکل در سر فلزی چکش فلزکاری را **چشمی** می گویند. ۰/۲۵ نمره

(۲-۹) به تکه های ریز جدا شده از قطعه در اثر برش با ابزار برشی دنداندار که در محل برش باقی می ماند، **پلیسه** می گویند. ۰/۲۵ نمره

(۲-۱۰) اختراعی که به تولید رسیده باشد را **نوآوری** می گویند. ۰/۲۵ نمره

۳- امکانات ساخت که جزو فرآیند دوم از فرآیند ۹ گانه ی طراحی و ساخت است را نام ببرید. ۱ نمره

الف) اطلاعات فنی ب) فضای ساخت پ) ابزار ساخت ت) مواد اولیه

۴- روش های نگهداری مواد خوراکی را نام ببرید. ۲/۵ نمره

۱- خشک کردن ۲- نمک سود کردن ۳- اسیدی کردن (تیزاب) ۴- جداسازی اکسیژن ۵- کنسرو کردن

۶- افزودن نگهدارنده ها ۷- بسته بندی ۸- حرارت دادن ۹- سرد کردن ۱۰- تخمیر

۵- انواع متداول شابلون ها را نام ببرید. ۲ نمره

۱- پیستوله ۲- شش ضلعی ۳- مربع ۴- مثلث

۵- مستطیل ۶- بیضی ۷- دایره ۸- حروف و اعداد

۶- انواع نقشه های صنعتی را نام ببرید. ۱/۲۵ نمره

الف) مرکب (انفجاری) ب) شماتیک پ) هندسی (مهندسی)

ت) جزئی (ث) دستی

۷- انواع روش های اتصال چوب ها را نام ببرید. ۱/۲۵ نمره

الف) چسب ب) میخ پ) پیچ ت) کام و زبانه ث) دم چلچله

۸- رنگ های ایمنی در صنعت را نام برده و بنویسید که هر کدام چه مفهومی دارند؟ ۲ نمره

الف) قرمز: بازدارندگی ب) زرد: هشدار و احتمال خطر

پ) سبز: بدون خطر و نجات ت) آبی: الزام

۹- اصطلاحات زیر را تعریف کنید. مجموع ۲ نمره

میان وعده: خوراک کمی که برخی افراد بین ناشتایی و نهار و یا بین نهار و شام می خورند را میان وعده می گویند. ۰/۵ نمره

فناوری اطلاعات و ارتباطات: به فرآیندی که برای جمع آوری، ذخیره سازی، پردازش، تبادل و ارائه ی اطلاعات به کار می رود را فناوری اطلاعات و ارتباطات می گویند. ۱/۲۵ نمره

کارآفرینی: به فرآیندی که طی آن کارآفرین تلاش می کند تا فعالیتش را به نتیجه ای مثبت برساند را کارآفرینی می گویند. ۰/۲۵ نمره

۱۰- نقشه ی دستی یک عدد چهارپایه ی فلزی که از یک طرف دو عدد پله دارد را جهت ترسیم کنید. ۱/۵ نمره

همیشه سلامت، شاد و موفق باشید.

