

به نام خدا

سازمان آموزش و پرورش استان اصفهان

مدیریت آموزش و پرورش شهرستان کاشان

دیرستان حاج عباس کریم

فیزیک سال یازدهم ریاضی-فیزیک

فصل دوم (جریان الکتریکی)

تهیه کننده: محمد انصاری تبار

موضوعات این فصل :

جریان الکتریکی

قانون اهم

اثر دما بر مقاومت الکتریکی

مقاومت کربنی و رثوستا

نیروی محرکه مولد و مدارها

توان مولد، بازده مولد

مدار تک حلقه ای

به هم بستن متوالی مقاومت ها

به هم بستن موازی مقاومت ها

اتصال کوتاه و مدارهایی شامل مقاومت و خازن



به نام خدا

موضوع : جریان الکتریکی



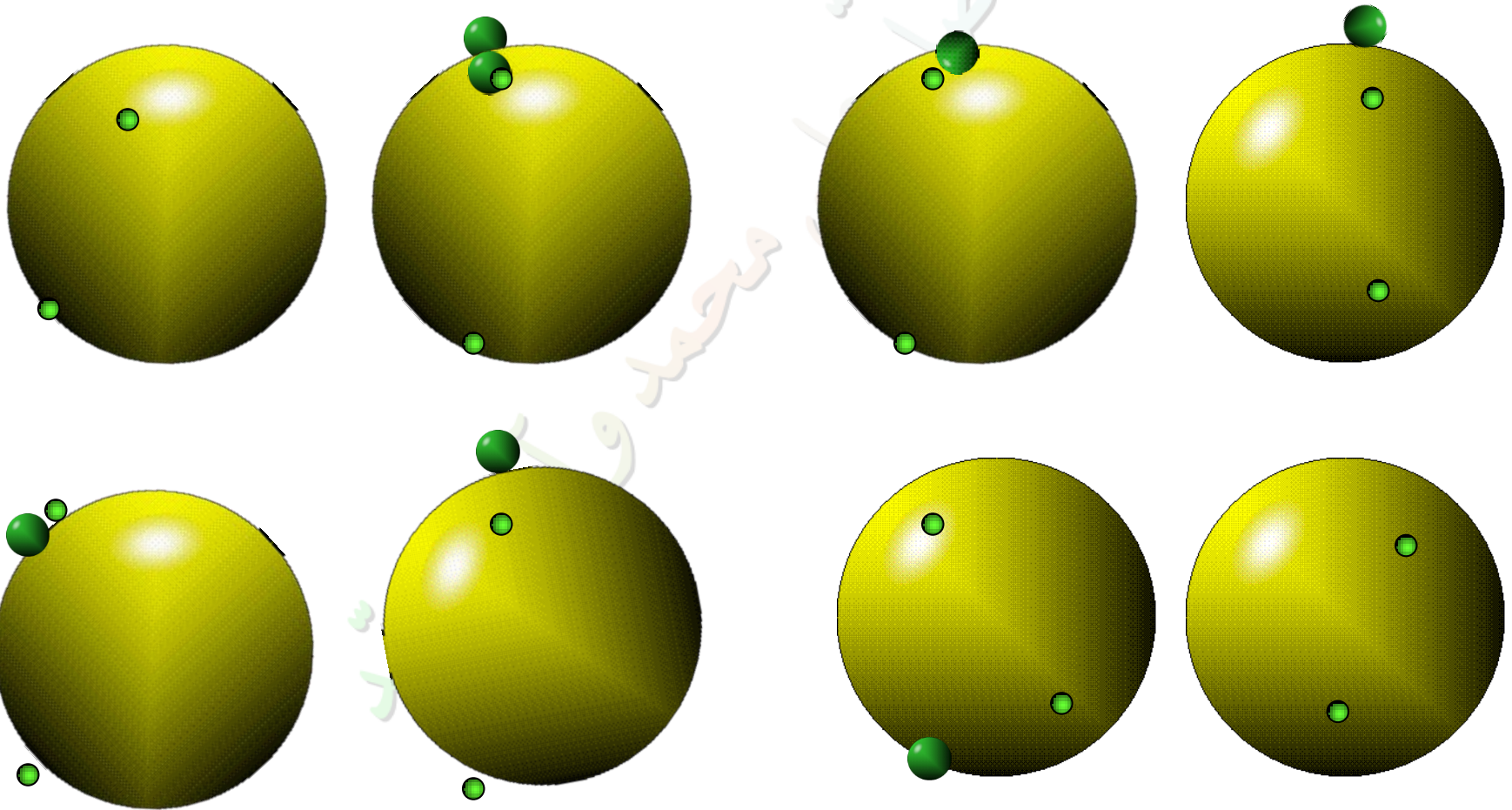
الحمد لله



خروج

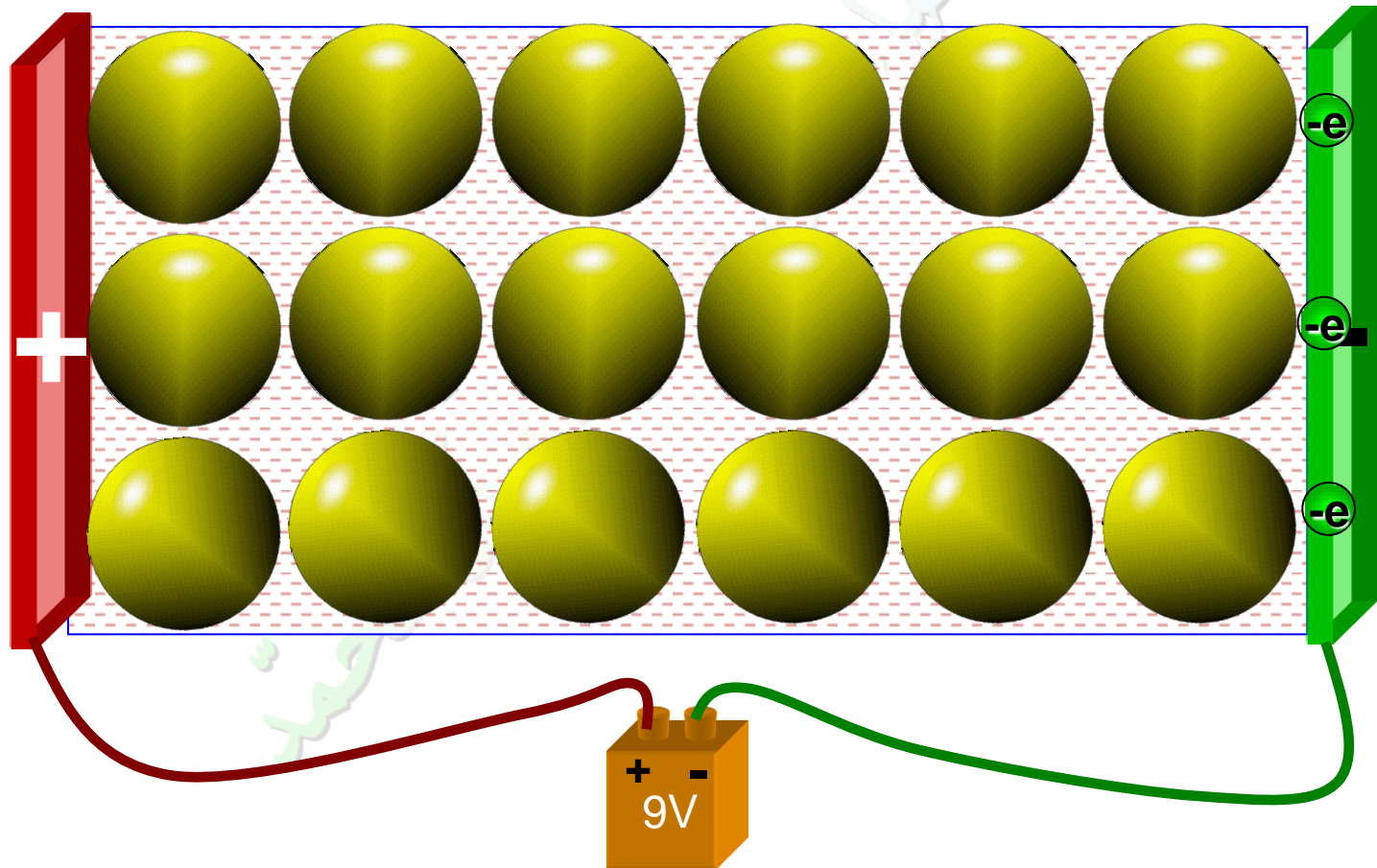
از مشاهده ی تصویر متحرک زیر چه برداشت می کنید؟

الکترون های آزاد در طول یک سیم مسی با سرعت هایی از مرتبه 10^6 m/s در حرکت اند، ولی این حرکت به طور کاتوره ای در همه جهت ها است.



از مشاهده ی تصویر متحرک زیر چه برداشت می کنید؟

اختلاف پتانسیل در دو سر سیم و میدان الکتریکی ایجاد شده درون آن باعث حرکت الکترون های آزاد در سیم و ایجاد جریان می شود



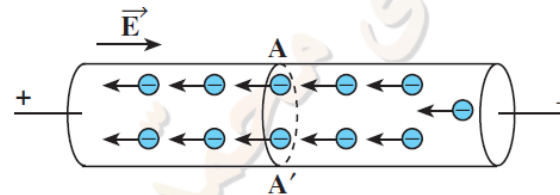
بررسی حرکت الکترونها:

در نبود میدان الکتریکی

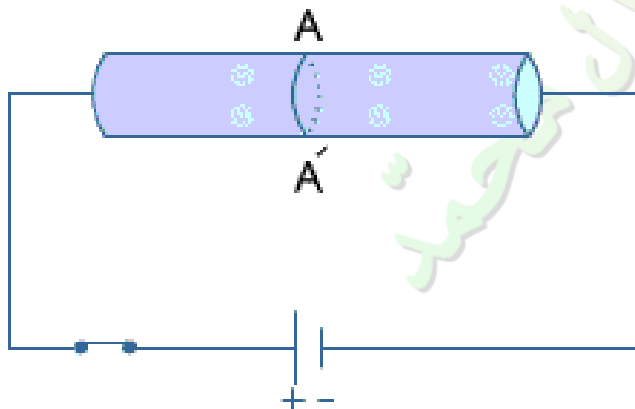


حرکت الکترونهاي آزاد وجود دارد. ولی این حرکت به نحوی است که در هر لحظه آهنگ بار خالص شارش شده از هر مقطع آن صفر است.

در حضور میدان الکتریکی



میدان الکتریکی، بر الکترونهاي آزاد درون رسانا اثر گذاشته و این امر باعث حرکت آنها در خلاف جهت میدان الکتریکی می گردد



پرسش:

چرا موقعی که بر دو سیم رسانا اختلاف پتانسیل الکتریکی متصل نشود جریان در سیم بوجود نمی آید؟

پاسخ

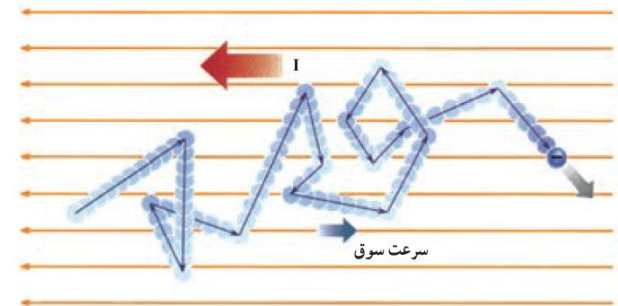
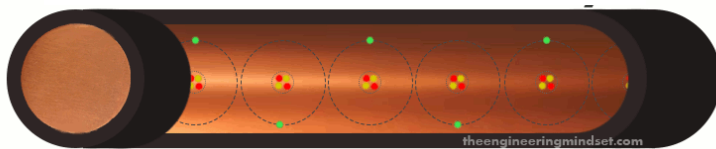
می دانیم همهٔ نقاط رسانای منزوی، پتانسیل یکسانی دارد و میدان الکتریکی در تمام نقاط درون آن صفر است. بنابراین، گرچه در سیم الکترون های آزاد داریم، ولی هیچ نیروی خالص الکتریکی بر آنها وارد نمی شود و در نتیجه، هیچ جریانی در آن وجود ندارد.

و آن محصل



سرعت سوق

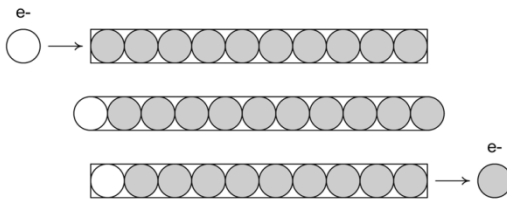
سرعت متوسط حرکت الکترون های آزاد در خلاف جهت میدان به طور بسیار آهسته (با سرعت 1 mm/s) که موجب جریان الکتریکی در رسانا می شود.



فعالیت ۱-۲

سرعت سوق الکترون های آزاد در یک رسانا می تواند به کندی سرعت حرکت یک حلزون باشد. اگر **سرعت سوق الکترون** ها این قدر کم است، پس چرا وقتی کلید برق را می زنیم چراغ های خانه به **سرعت روشن** می شوند؟

راهنمایی: شیلنگ شفاف را در نظر بگیرید وقتی شیر را باز می کنید، هنگامی که شیلنگ پر از آب است، آب بلافاصله از سردیگر شیلنگ جاری می شود؛ ولی اگر لکه ای رنگی را درون آب چکانده باشیم، می بینیم این لکه رنگی به آهستگی در آب حرکت می کند.



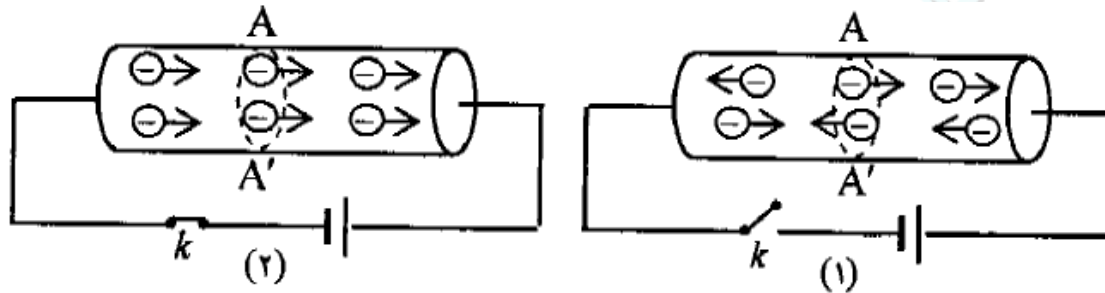
پاسخ:

با توجه به این که سیم رسانا مجموعه ای از اتم های دارای الکترون های آزاد است، (مشابه شیلنگ پر از آب) به محض برقراری اختلاف پتانسیل در دو سر سیم، میدان الکتریکی در کل طول سیم ایجاد شده و الکترون های آزاد، از جمله نزدیکترین الکترون ها به چراغ، شروع به حرکت می کنند و جریان در لامپ و همچنین در کل سیم برقرار شده و لامپ روشن می شود.



پرسش:

از مقایسه ی شکل های (۱) و (۲) چه نتیجه ای می گیرید؟



پاسخ

در شکل (۱)، بار خالص شارش یافته از مقطع رسانا AA' صفر است.

در شکل (۲)، چون در دو سر رسانا اختلاف پتانسیل اعمال شده است، بار خالص شارش یافته از مقطع رسانا AA' صفر نیست.





شدت جریان متوسط :

بار الکتریکی خالص Δq از مقطع سیم رسانا در بازه زمانی Δt می گذرد
را شدت جریان متوسط می گوئیم .

بر حسب کولن C

بر حسب آمپر A

$$\bar{I} = \frac{\Delta q}{\Delta t}$$

بر حسب ثانیه S



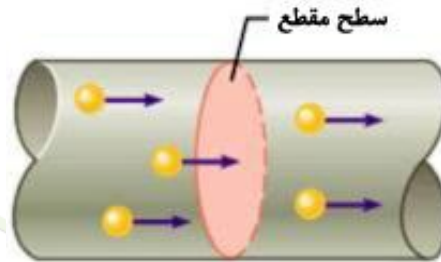


پرسش:

جریان متوسط عبوری از سیمی $2A$ است یعنی چه؟

پاسخ

یعنی، به طور متوسط در هر ثانیه از هر مقطع این سیم دو کولن بار الکتریکی عبور می کند.



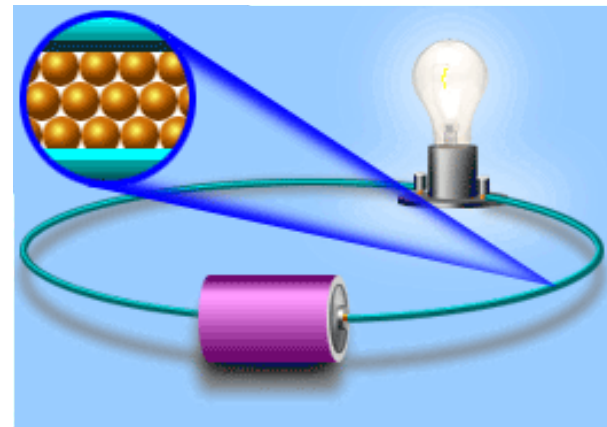
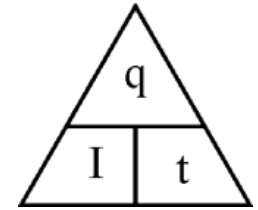
آل محمد



جریان مستقیم :

هر گاه در تمام بازه‌های زمانی جهت جریان تغییر نکرده و مقدار جریان ثابت بماند، جریان را مستقیم می‌نامند.

$$\bar{I} = I = \frac{\Delta q}{\Delta t} \rightarrow I = \frac{q}{t}$$



نکته:

از آنجایی که بار الکتریکی باید مضرب صحیحی از یک مقدار پایه (که همان بار الکتریکی یک الکترون است) باشد پس :

$$\left\{ \begin{array}{l} q = ne \\ q = It \end{array} \right. \Rightarrow ne = It \Rightarrow n = \frac{It}{e}$$

نکته:

به یكاهای بار الکتریکی توجه کنید:

$$\left\{ \begin{array}{l} q = It \xrightarrow{\text{واحد کوچک}} A \times S \Rightarrow C \\ q = It \xrightarrow{\text{واحد بزرگ}} A \times h \Rightarrow Ah \end{array} \right.$$



پرسش:

عدد روی باتری نشان دهنده چیست ؟



پاسخ

بیشینه باری است که باتری می تواند تا زمان تخلیه از مدار عبور دهد .



تمرین ۱-۲

در رابطه $\Delta q = I \Delta t$ اگر I بر حسب آمپر و Δt بر حسب ساعت باشد یکای Δq ، آمپر-ساعت می شود. باتری خودروها با آمپر-ساعت (Ah) و باتری گوشی های همراه با میلی آمپر-ساعت (mAh) مشخص می شود. هرچه آمپر ساعت یک باتری بیشتر باشد حداکثر باری که باتری می تواند از مدار عبور دهد تا به طور ایمن تخلیه شود، بیشتر است.

الف) باتری استاندارد خودرویی، 50 Ah است. اگر این باتری جریان متوسط 5 A را فراهم سازد، چقدر طول می کشد تا خالی شود؟

ب) آمپر-ساعت نوعی از باتری های قلمی (AA)، برابر 1000 mAh است. اگر این باتری جریان متوسط $100 \mu\text{A}$ را فراهم سازد، چه مدت طول می کشد تا خالی شود؟

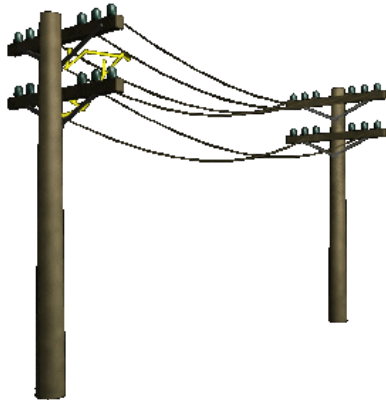
$$\bar{I} = \frac{\Delta q}{\Delta t} \rightarrow \Delta t = \frac{\Delta q}{\bar{I}} \rightarrow \Delta t = \frac{50}{5} = 10 \text{ h} \quad \text{الف)}$$

$$\Delta t = \frac{\Delta q}{\bar{I}} \rightarrow \Delta t = \frac{1000 \text{ mAh}}{100 \mu\text{A}} = \frac{1000 \times 10^{-3} \text{ Ah}}{100 \times 10^{-6} \text{ A}} = 10000 \text{ h} \quad \text{ب)}$$



تست:

جریان ثابتی به شدت ۴ آمپر به مدت ۸ ثانیه از یک مقطع رسانا عبور کرده است. در این مدت چه تعداد بار الکتریکی از هر مقطع رسانا عبور کرده است؟ ($e = 1/6 \times 10^{-19} \text{C}$)



(۱) 4×10^{20}

(۲) 2×10^{19}

(۳) 2×10^{20}

(۴) ۲۰

حل:

$I = 4 \text{ A}$

$t = 8 \text{ s}$

$n = ?$

$e = 1/6 \times 10^{-19} \text{ C}$

$$n = \frac{It}{e} \rightarrow n = \frac{4 \times 8}{1/6 \times 10^{-19}} = 2 \times 10^{20}$$

گزینه ۳ صحیح است.



تمرین:

ولتاژ باتری یک ساعت دیواری ۳V است و وقتی ساعت روشن است، این باتری باعث عبور جریان ۰/۲mA در آن می شود. اگر این ماشین حساب نیم ساعت روشن باشد الف) در این مدت چه مقدار بار از مدار می گذرد؟ ب) باتری چقدر انرژی به مدار ماشین حساب می دهد؟

پاسخ:

$$V = 3V$$

الف)

$$\bar{I} = 0.2 \times 10^{-3} A$$

$$\bar{I} = \frac{\Delta q}{\Delta t} \rightarrow \Delta q = \bar{I} \Delta t = 0.2 \times 10^{-3} \times 30 \times 60 = 0.36 C$$

$$\Delta t = 0.5 \times 3600 s$$

ب)

$$\Delta q = ?$$

$$U = q \Delta V \rightarrow U = 0.36 \times 3 = 1.08 J$$

$$U = ?$$



تمرین:

از یک باتری اتومبیل به مدت نیم ساعت جریان ۸ آمپر گرفته شده است. مطلوب است:
 الف) بار شارش شده در این مدت بر حسب کولن و آمپر ساعت ب) تعداد الکترونها
 که در این مدت از هر مقطع مدار گذشته است ($e = 1/6 \times 10^{-19} \text{ C}$)

پاسخ:

$$q = 1440 \text{ C}$$

$$q = 4 \text{ Ah}$$

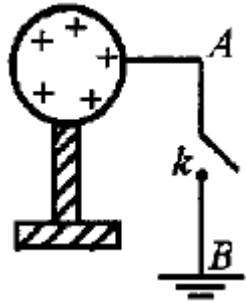
$$n = 9 \times 10^{22}$$

موسسه تخصصی
 محمد و آل محمد



تمرین:

بارالکتریکی کره ی رسانا در شکل مقابل، $5C$ / است. با بستن کلید در مدت $0.2S$ / بار کره تخلیه می شود. شدت جریان متوسط در سیم AB را محاسبه کنید و جهت آن را مشخص کنید.



پاسخ

$$\bar{I} = 25A$$

جهت قراردادی جریان الکتریکی جهت از A به B

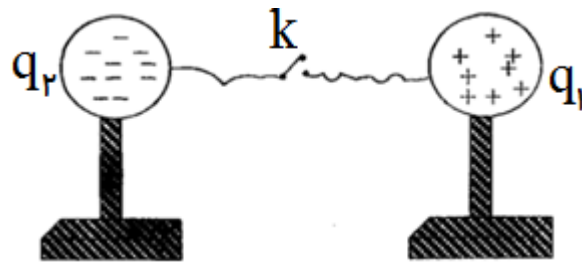
$$\left\{ \begin{array}{l} q_1 = 5\mu C \\ q_2 = 0 \\ \Delta t = 0.2s \end{array} \right.$$

$$\bar{I} = \frac{|\Delta q|}{\Delta t} \rightarrow \bar{I} = \frac{|0 - 5|}{0.2} \rightarrow \bar{I} = 25A$$



تمرین:

دو کرهٔ رسانای فلزی کاملاً مشابه، اولی دارای $q_1 = 8 \mu\text{C}$ و دومی دارای بار $q_2 = -10 \mu\text{C}$ ، بر روی پایه های عایقی قرار دارند. این دو کره را با بستن کلید توسط سیم فلزی با مقاومت R به یکدیگر وصل می کنیم $1 \text{ S} / 0.01$. طول می کشد تا دو کره هم پتانسیل شوند. جریان متوسطی که در این مدت از سیم می گذرد، چه قدر است؟



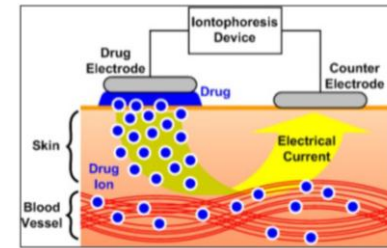
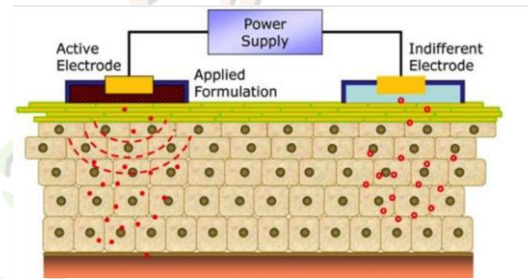
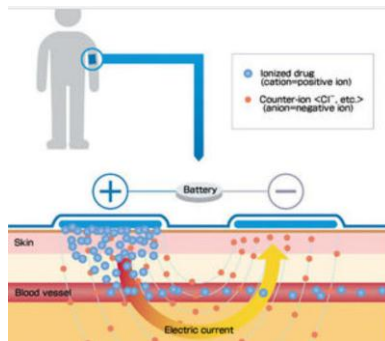
پاسخ

$$\bar{I} = 9 \times 10^{-3} \text{ A}$$



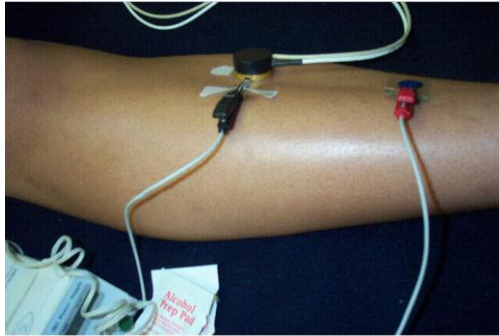
تعریف یون رانی (تراپی)

راندن یون های مواد شیمیایی به درون بافت های بدن به کمک جریان برق را یون رانی می نامیم
یا جذب دارو از طریق اعمال ولتاژ و ایجاد جریان الکتریکی از طریق پوست بیمار را یون تراپی می گویند



اساس کار یون تراپی:

در روش یون رانی (تراپی) دارو با استفاده از جریانهای الکتریکی بسیار ضعیف به بافت آسیب دیده می رسد این وسیله شامل یک باتری و دو الکترواست همچنین دارای مدارهای الکترونیکی که شدت جریان الکتریکی را تنظیم می کند. در این روش الکتروود منفی را به دارو روی محل التهاب قرار می دهیم الکتروود مثبت را در نزدیکی آن با پوست تماس می دهیم جریان الکتریکی ایجاد شده دارو را به بافت آسیب دیده می رساند.

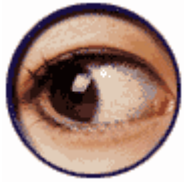


موضوع : قانون أهم

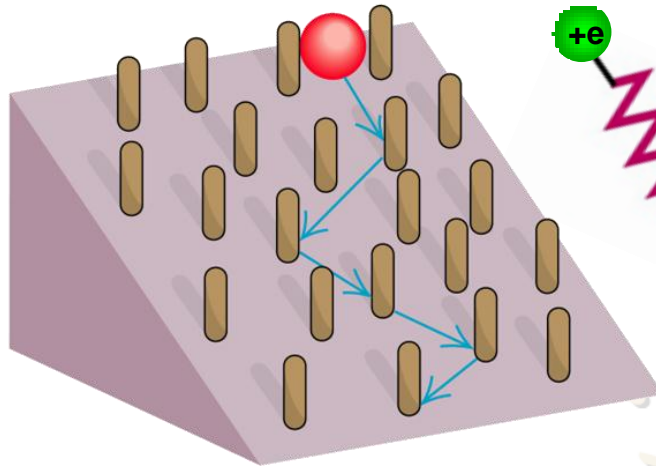


پرسش:

با توجه به شکل زیر مقاومت رسانا را توصیف کنید؟



پاسخ



نوعی اصطکاک که مانع عبور الکترون می شود

عاملی است که باعث کاهش انرژی بارهای عبوری از یک رسانا می شود.

به مخالفتی که اتم های در حال نوسان در مقابل عبور بار الکتریکی ایجاد می کنند مقاومت الکتریکی می گوئیم

مقاومت الکتریکی مانند نمادش دست انداز و سرعتگیره سرعت بار را کند می کند



پرسش:

چه موقع می گوییم، رسانا دارای مقاومت الکتریکی است؟

پاسخ

وقتی اختلاف پتانسیل در دو سر سیم ایجاد می شود و باعث حرکت الکترون های آزاد در سیم مدار می شود. این الکترون ها با اتم های رسانا که در حال نوسان اند برخورد می کنند و این موضوع باعث گرم شدن رسانا می شود. در واقع الکترون های آزاد هنگام حرکت در رسانا همیشه با نوعی مقاومت روبه رو هستند.



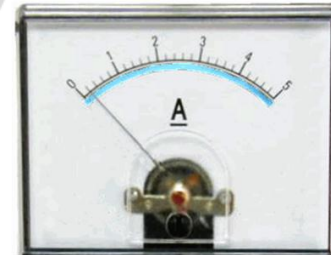
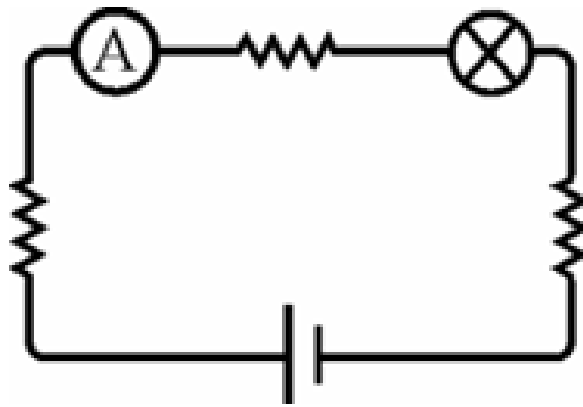
ولت سنج (ایده آل)

وسایله‌ای برای اندازه گیری اختلاف پتانسیل دوسرساناست و در مدار بصورت موازی قرار می گیرد و مقاومت آن زیاد (بی نهایت) می باشد.



آمپرسنج (ایده آل)

وسیله‌ای برای اندازه‌گیری شدت جریان که بصورت متوالی در مدار قرار می‌گیرد و مقاومت آن ناچیز می‌باشد.



نکته:

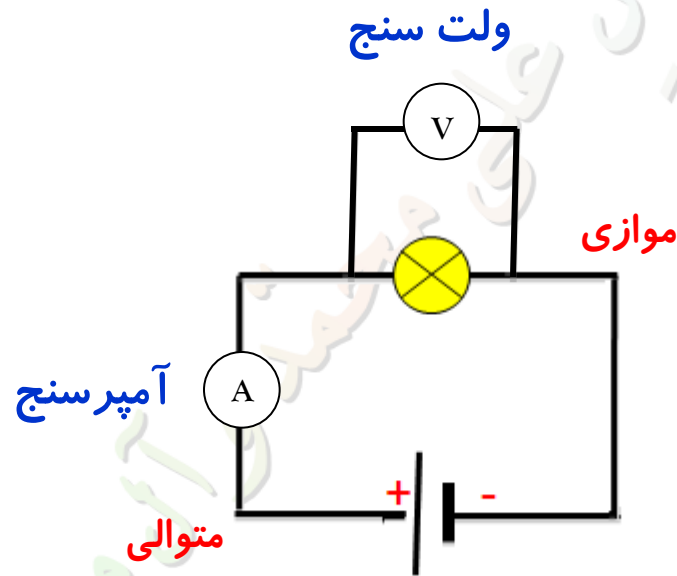
در یک مدار سری، شدت جریان در تمام نقاط مدار یکسان است و به محل قرار گرفتن آمپرسنج در مدار بستگی ندارد



پرسش:

چگونه ولت سنج و آمپرسنج را در مدار قرار می دهند

پاسخ



قانون اهم

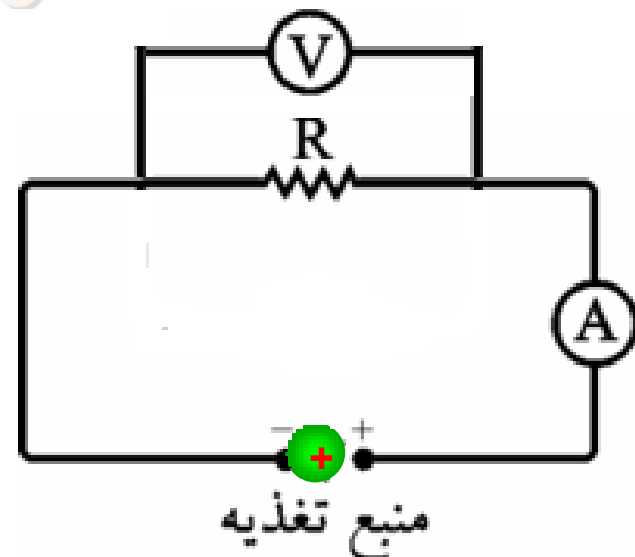
نسبت اختلاف پتانسیل دو سر رسانای فلزی به شدت جریانی که از آن می‌گذرد در دمای ثابت، مقدار ثابتی است. این نسبت را مقاومت الکتریکی رسانا می‌نامند

نکته:

دمای ثابت θ

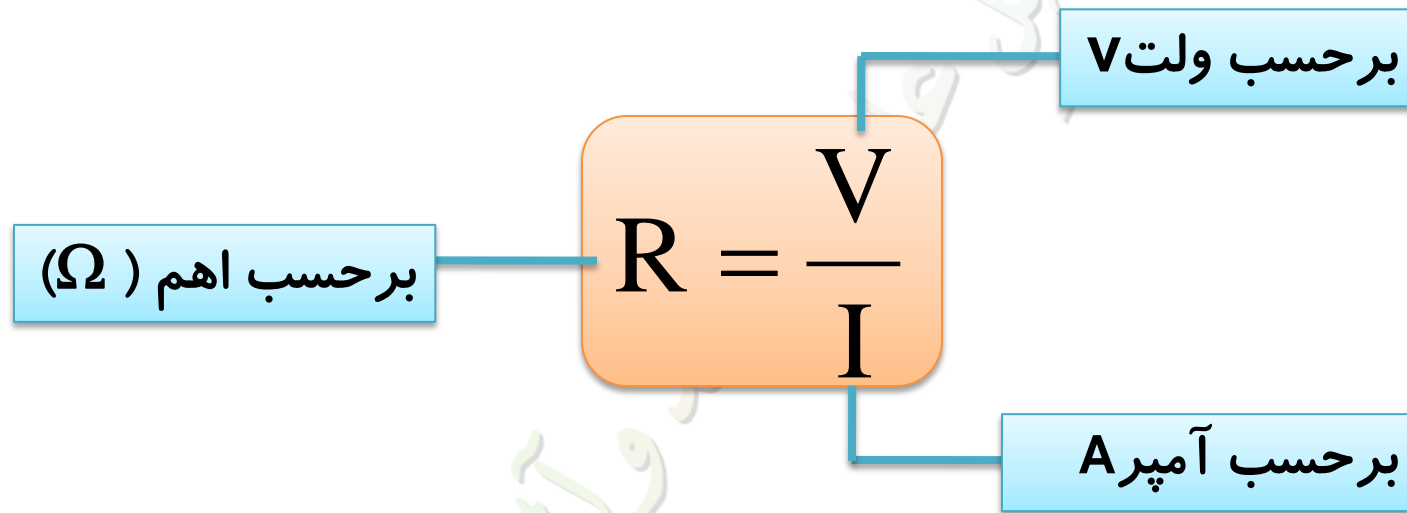
$$\frac{V}{I} = R$$

این مقدار ثابت به ساختمان رسانا بستگی دارد



نکته:

واحد مقاومت الکتریکی اهم (Ω) است.



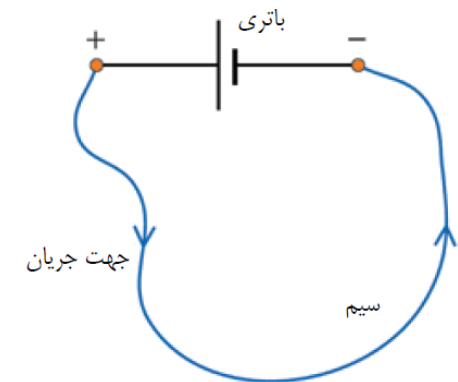
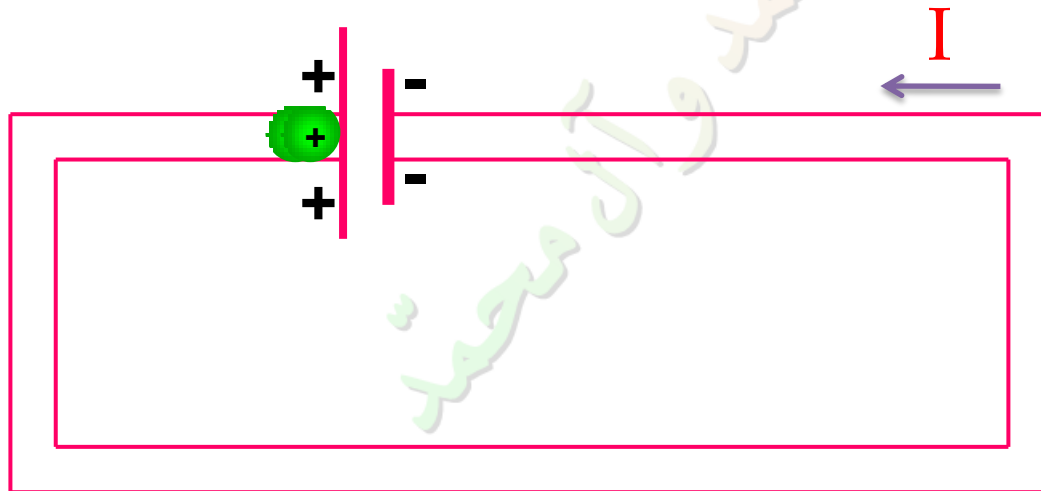
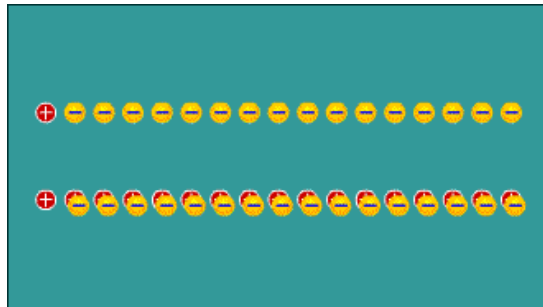
کاربرد مقاومت:

از مقاومت جهت کنترل جریان و ولتاژ در مدارهای الکتریکی استفاده می کنند



قرارداد:

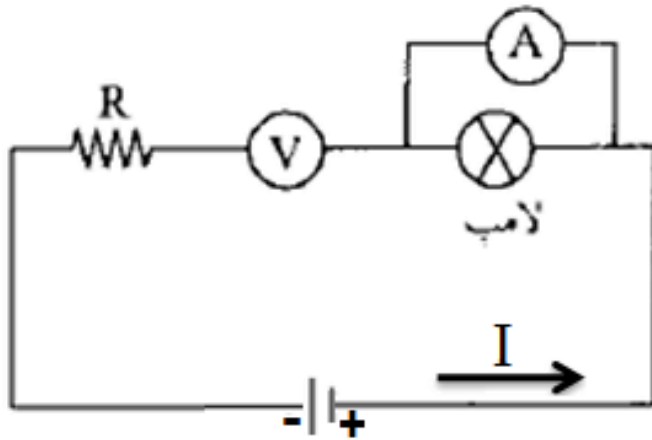
جهت جریان الکتریکی در مدار را حرکت بارهای مثبت از پایانه مثبت به پایانه منفی در نظر می گیریم.



تمرین:

در مدار مقابل، اشتباهایی وجود دارد. با کمترین تغییرات، اشتباه ها را درست کنید و مدار جدید را رسم نمایید.

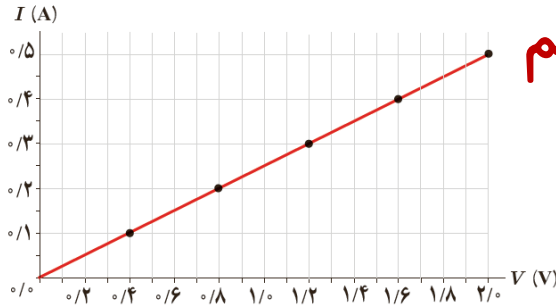
پاسخ



www.mohammadsaleh.com



انواع وسیله رسانشی، از نظر پیروی کردن از قانون اهم



رسانای اهمی

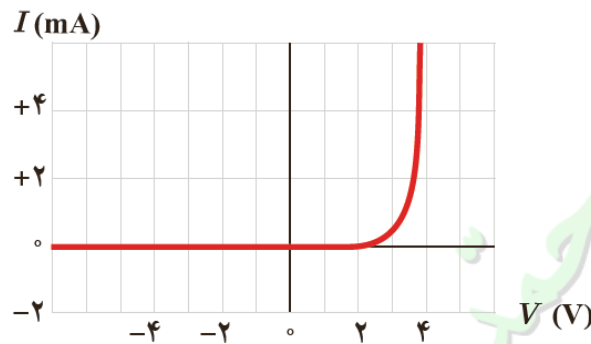
برای این وسیله جریان با ولتاژ به طور مستقیم افزایش می یابد.

این قانون برای اغلب فلزات و بسیاری از رساناهای غیر فلزی **در دمای ثابت** برقرار است.

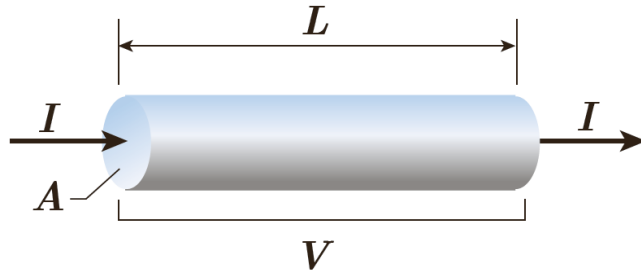
رسانای غیر اهمی

برای این وسیله، جریان با ولتاژ غیر خطی است.

یکی از این وسیله ها دیود نوری (LED) است



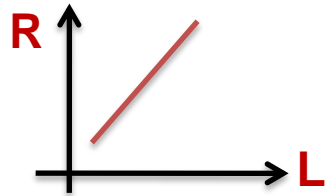
مقاومت رساناهای فلزی در دمای ثابت به چه عواملی بستگی :



اختلاف پتانسیل الکتریکی

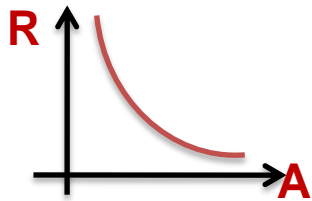
شدت جریان

ندارد:



$$R \propto L$$

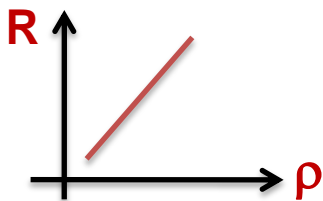
۱- با طول رسانا رابطه مستقیم دارد



$$R \propto \frac{1}{A}$$

۲- با سطح مقطع رسانا رابطه عکس دارد.

دارد:



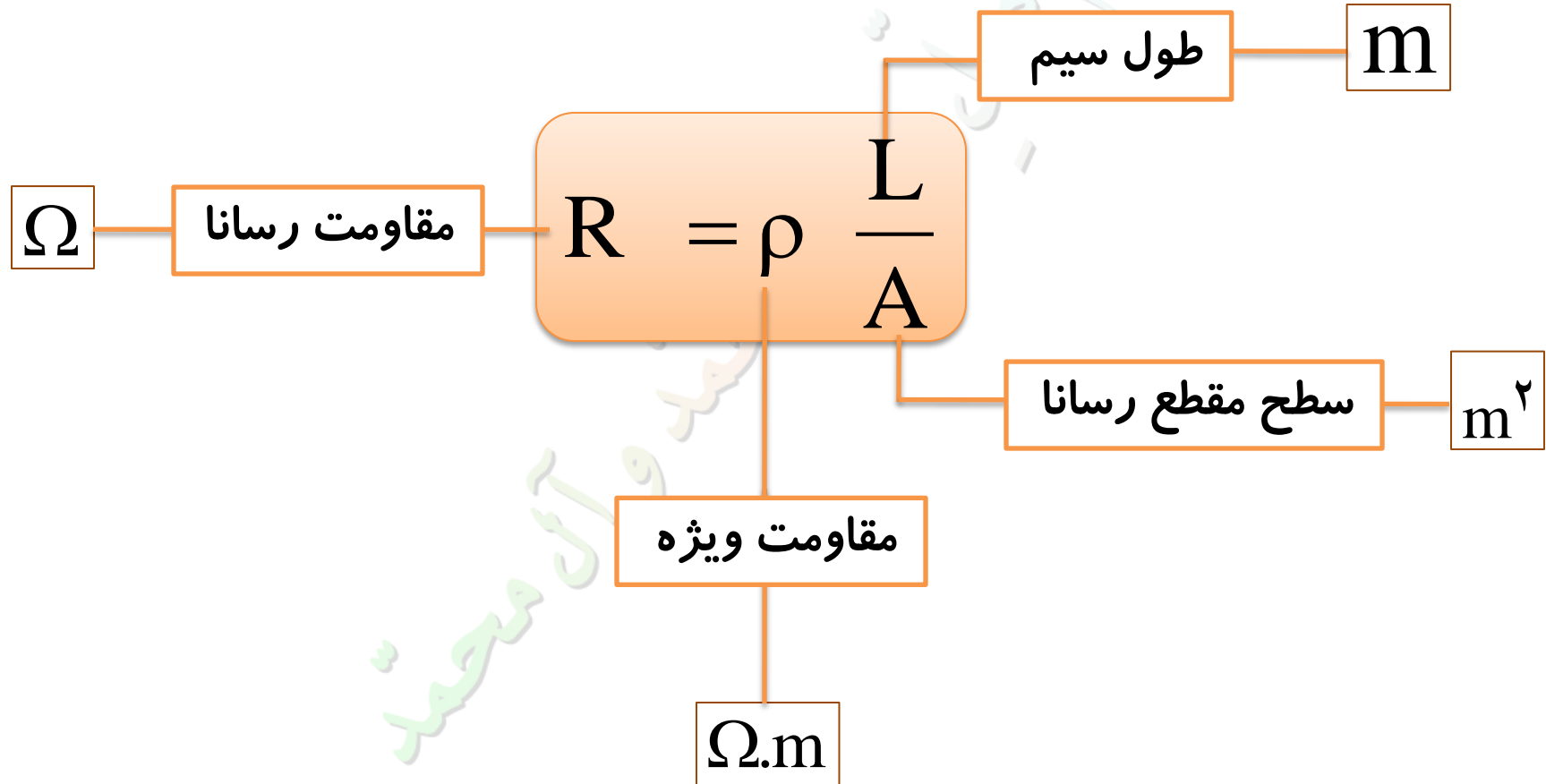
$$R \propto \rho$$

۳- با مقاومت ویژه رسانا (ساختار اتمی و دمای رسانا)

رابطه مستقیم دارد



فرمول مقاومت سیم رسانای فلزی در دمای ثابت :



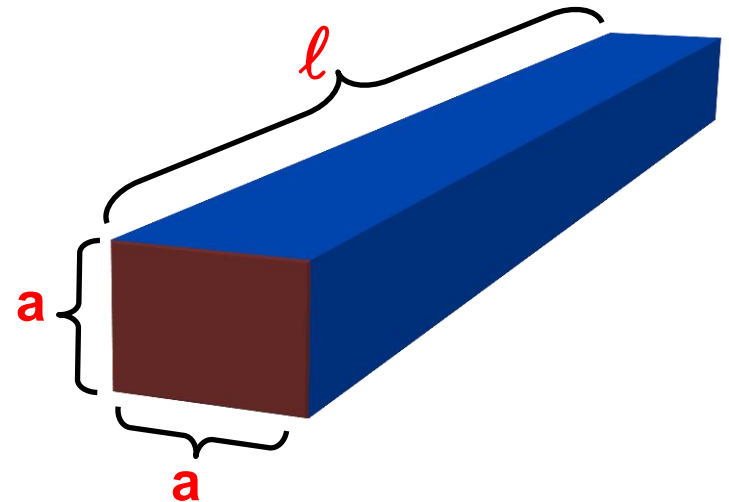
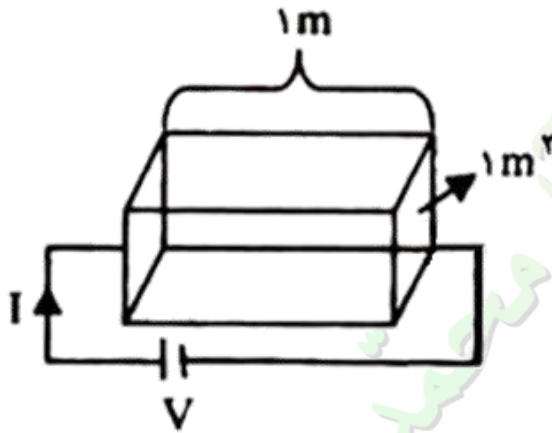
پرسش:

مقاومت ویژه رسانا را تعریف کنید؟

$$R = \rho \frac{L}{A} \rightarrow \rho = \frac{RA}{L} \rightarrow \rho = \frac{R \times 1\text{m}^2}{1\text{m}}$$

پاسخ

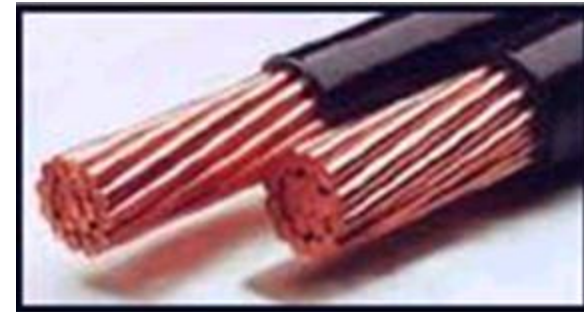
مقاومت قطعه ای از رساناست که طول آن **۱ متر** و سطح مقطع آن **۱ مترمربع** باشد.



نکته ها:

مقاومت ویژه رسانا به دمای جسم و جنس رسانا بستگی دارد.

اگر رسانا دارای مقطع دایره‌ای شکل باشد (مثل سیم‌ها)، می‌توان نوشت:



شعاع سیم

مساحت دایره

$$A = \pi r^2 \rightarrow A \propto r^2$$

قطر مقطع سیم

$$r = \frac{D}{2} \rightarrow A = \frac{\pi}{4} D^2 \rightarrow A \propto D^2$$



پرسش:

مواد از نظر رسانایی الکتریکی به چند دسته تقسیم می شوند؟

پاسخ:

مواد رسانا: به موادی که مقاومت ویژه الکتریکی **بسیار کم** (و در حدود $10^{-8} \Omega.m$) است.

مواد نارسانا: به موادی که مقاومت ویژه الکتریکی **بسیار زیاد** (در حدود $10^{14} \Omega.m$) است

مواد نیم رسانا: به موادی که در دمای اتاق مقاومت ویژه الکتریکی **بین مقاومت ویژه**

رساناها و نارساناها می باشد. مانند: سیلیسیم و ژرمانیوم



نکته ها:

رابطه مقایسه مقاومت دو رسانا به صورت زیر است:

$$R = \rho \frac{L}{A}$$

$$\frac{R_2}{R_1} = \frac{\rho_2}{\rho_1} \times \frac{L_2}{L_1} \times \frac{A_1}{A_2}$$

$$\frac{R_2}{R_1} = \frac{\rho_2}{\rho_1} \times \frac{L_2}{L_1} \times \left(\frac{D_1}{D_2} \right)^2$$



پرسش:

وسیله اندازه گیری مقاومت الکتریکی چیست؟

پاسخ:

مقاومت (در مدار خاموش) را با وسیله ای به نام اهم سنج اندازه می گیرند. این وسیله همراه ولت سنج و آمپر سنج یک دستگاه را تشکیل می دهند که آوومتر (**AVometer**)، برای آمپر، **V** برای ولت و **O** برای اهم) نامیده می شود.



پرسش ها و مسئله های فصل ۲:

۷- دو رسانای فلزی از یک ماده ساخته شده اند و طول یکسانی دارند. رسانای A سیم توپری به قطر ۱ mm است. رسانای B لوله ای توخالی به شعاع خارجی ۲ mm و شعاع داخلی ۱ mm است. مقاومت رسانای A چند برابر مقاومت رسانای B است؟

$$L_A = L_B$$

$$\rho_A = \rho_B$$

$$r_A = 0.5 \text{ mm}$$

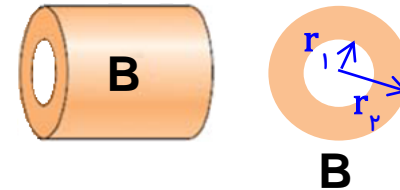
$$r_{B2} = 2 \text{ mm}$$

$$r_{B1} = 1 \text{ mm}$$

$$\frac{R_A}{R_B} = ?$$

$$R = \rho \frac{L}{A} \rightarrow R \propto \frac{1}{A}$$

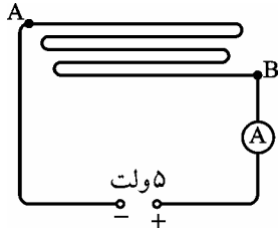
$$\frac{R_A}{R_B} = \frac{A_{B2} - A_{B1}}{A_A} \rightarrow \frac{R_A}{R_B} = \frac{\pi r_{B2}^2 - \pi r_{B1}^2}{\pi r_A^2} = \frac{2^2 - 1^2}{0.5^2} = \frac{4 - 1}{0.25} = 12$$



پاسخ:

تمرین:

دو سر سیمی از آلیاژ نیکروم به طول 200 cm و با سطح مقطع 1 mm^2 را مطابق شکل به ولتاژ 5 V وصل کرده ایم. آمپرسنج $2/5 \text{ A}$ را نشان می دهد مقاومت ویژه ی سیم را حساب کنید.



پاسخ

$$\rho = 1 \cdot 10^{-6} \Omega \cdot \text{m}$$

$$L = 200 \text{ cm} = 2 \text{ m}$$

$$A = 1 \text{ mm}^2 = 1 \cdot 10^{-6} \text{ m}^2$$

$$V = 5 \text{ V}$$

$$I = 2/5 \text{ A}$$

$$\rho = ?$$

$$R = \frac{V}{I} \rightarrow R = \frac{5}{2/5} = 2 \Omega$$

$$R = \rho \frac{L}{A} \rightarrow \rho = \frac{RA}{L} \rightarrow \rho = \frac{2 \times 1 \cdot 10^{-6}}{2} = 1 \cdot 10^{-6} \Omega \cdot \text{m}$$



تمرین:

سیم کابلی را از وسط نصف و روی هم قرار می دهیم مقاومت الکتریکی سیم چند برابر می گردد

پاسخ:

$$R_2 = \frac{1}{4} R_1$$

بسم الله الرحمن الرحيم
صلى على محمد وآل محمد



تمرین:

دوسیم رسانا از جنس نقره و دیگری آلیاژ کروم و نیکل در دمای ثابت با سطح مقطع یکسان وجود دارند. اگر در دمای ثابت، مقاومت دوسیم با هم برابر باشد، کدامیک، طول بیشتر دارد؟ چرا؟ آلیاژ کروم و نیکل $\rho = 100 \times 10^{-8} \Omega \cdot m$ نقره $\rho = 1/58 \times 10^{-8} \Omega \cdot m$

پاسخ

نقره که مقاومت
ویژه کمتری دارد
طول بیشتر دارد

پایگاه علمی محمد و آل محمد

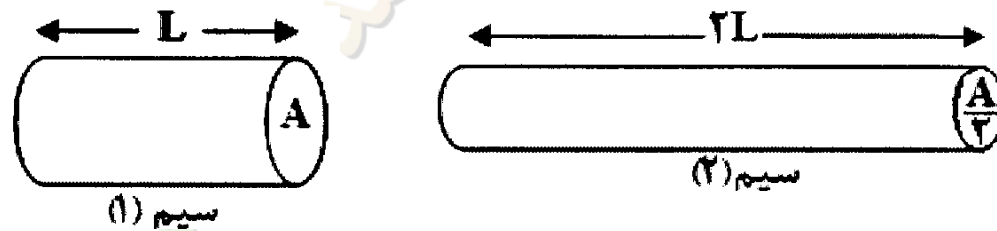


تمرین:

در شکل زیر، دو سیم مسی استوانه ای رانشان می دهد. سطح مقطع سیم (۲) نصف سیم (۱) و طول آن دو برابر سیم (۱) است. نسبت مقاومت سیم (۲) به مقاومت سیم (۱) چقدر است؟

پاسخ

$$\frac{R_2}{R_1} = 4$$



تمرین:

طول و قطر سیم مسی A به ترتیب دو برابر طول و قطر سیم مسی B است. مقاومت سیم A چند برابر مقاومت سیم B است؟

پاسخ

$$R_A = \frac{1}{2} R_B$$

سید علی محمد وآل محمد



تمرین:

اگر سیم مسی را از دو طرف بکشیم به طوری که شعاع سطح مقطع سیم مسی نصف شود، مقاومت الکتریکی سیم چند برابر می‌گردد

پاسخ:

$$\frac{R_2}{R_1} = 16$$

کتابخانه
صالح علی محمد و آل محمد



تمرین:

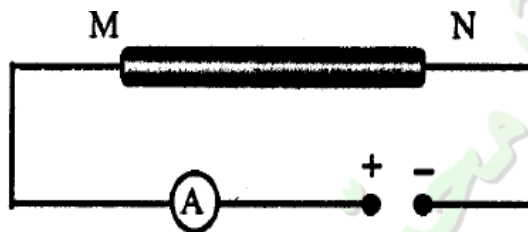
اطلاعات مربوط به دو رسانای A و B با طول یکسان (در یک دمای معین) در جدول زیر داده شده است. الف) مقاومت دو رسانا را با یکدیگر مقایسه کنید. ب) اگر در مدار شکل زیر یک بار رسانای A و بار دیگری رسانای B را بین دو نقطه M و N قرار دهیم، با ذکر دلیل مشخص کنید مقدار جریانی که آمپرسنج نشان می‌دهد در کدام حالت بیشتر است؟

پاسخ

$$R_A > R_B$$

$$I_B > I_A$$

رسانا	ρ (Ωm) مقاومت ویژه	A (m^2) سطح مقطع
A	5×10^{-8}	2×10^{-4}
B	8×10^{-8}	4×10^{-4}



تست:

اگر طول رسانایی رانصف وسط مقطع آن راسه برابر کنیم، مقاومت راسانا چند برابر می شود؟

$$(1) \frac{2}{3}$$

$$(2) \frac{3}{2}$$

$$(3) 6$$

$$(4) \frac{1}{6}$$

پاسخ:

لذا گزینه ۴ صحیح است.

کتاب درسی فیزیک سال یازدهم ریاضی - فیزیک



تست:

طول سیم A دو برابر طول سیم B و قطر مقطع آن نصف قطر مقطع سیم B است. اگر دو سیم هم جنس باشند، نسبت مقاومت سیم B به A کدام است؟

$$۸ \quad (۴)$$

$$\frac{1}{۸} \quad (۳)$$

$$۲ \quad (۲)$$

$$\frac{1}{۴} \quad (۱)$$

حل:

گزینه ۳ صحیح است.

سید علی محمد و آل محمد



تست :

دو رشته سیم A و B با مقاومت‌های یکسانی مفروضند. اگر طول سیم A نصف طول سیم B باشد و دو سیم هم جنس باشند، نسبت قطر سیم B به قطر سیم A کدام است ؟

- (۱) $\sqrt{2}$ (۲) $\frac{\sqrt{2}}{2}$ (۳) $\frac{1}{2}$ (۴) ۲

حل :

گزینه ۱ صحیح است.

کتابخانه
مکتب
علی محمد و آل محمد



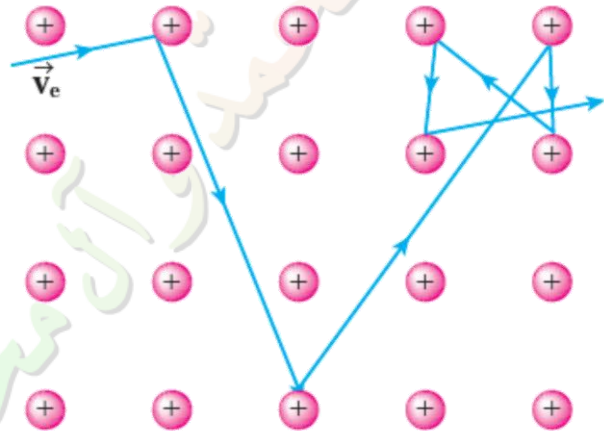
موضوع : اثر دما بر مقاومت الکتریکی

پرسش:

علت افزایش مقاومت رساناهای فلزی با افزایش دما چیست؟

پاسخ:

با افزایش دما، ارتعاشات اتمها و یون های آن افزایش یافته در نتیجه برخورد الکترون ها با شبکه اتمی رسانای فلزی زیادتر شده و مقاومت رسانا نیز در برابر عبور جریان زیاد می شود



تغییر مقاومت ویژه یک سیم، به چه عواملی بستگی دارد؟ $\Delta\rho$

۱- به مقاومت ویژه اولیه‌ی (مبنا) ρ . $\Delta\rho \propto \rho$.

۲- تغییرات دما ΔT $\Delta\rho \propto \Delta T$

۳- جنس رسانا (ضریب دمایی مقاومت ویژه) α $\Delta\rho \propto \alpha$

$$\Delta\rho = \alpha\rho.\Delta T$$

$$\rho = \rho_0.[1 + \alpha(T - T_0)]$$

α ضریب دمایی مقاومت ویژه بر حسب $K^{-1} = \frac{1}{K}$

تغییرات دما می تواند هم بر حسب کلوین و هم بر حسب درجه سلسیوس باشد



رابطه تغییر مقاومت یک سیم، با تغییرات دما

$$\rho = \rho_0 \left[1 + \alpha (T - T_0) \right]$$

طرفین رابطه را در $\times \frac{L}{A}$ ضرب می کنیم \longrightarrow

$$\rho \frac{L}{A} = \rho_0 \frac{L}{A} \left[1 + \alpha (T - T_0) \right]$$

مقاومت رسانا در دمای مبنا (T_0)

$$R = R_0 \left[1 + \alpha (T - T_0) \right]$$

مقاومت رسانا در دمای ثانویه (T)

$$\Delta R = \alpha R_0 \Delta T$$



پرسش:

علت کاهش مقاومت نیم رسانا با افزایش دما چیست؟

پاسخ:

افزایش دما باعث افزایش حامل های بار می شود (الکترون و حفره) و این بر نوسانات شبکه می چربد و باعث کاهش مقاومت الکتریکی می شود.

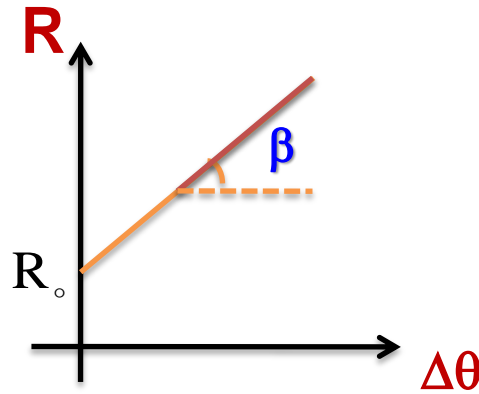
نکته :

ضریب دمایی مقاومت به جنس رسانا بستگی داشته و برای دماهای مختلف، متفاوت می باشد و برای رساناها معمولاً عدد مثبت و برای نیمه رساناها عددی منفی می باشد.



نمودار اثر دما بر مقاومت الکتریکی رسانا و نیمه رساناها :

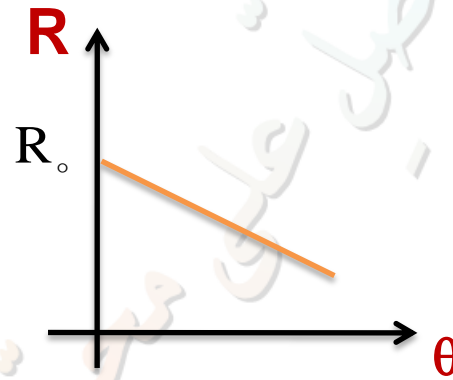
ضریب دمایی مقاومت ویژه برای فلزات مثبت و برای نیم رساناها منفی است. بنابراین



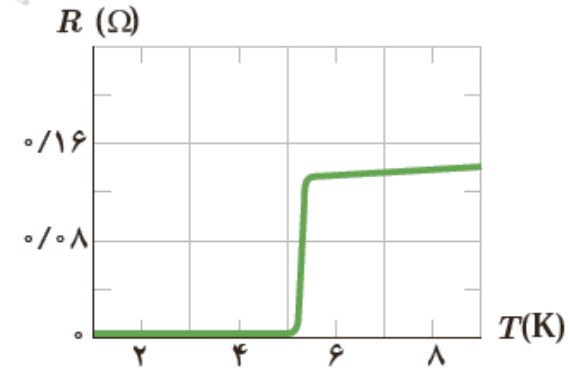
مقاومت رساناها در یک گستره دمایی نسبتاً بزرگ با دما تقریباً به طور خطی تغییر می کند

$$R = R_0 (1 + \alpha \Delta\theta)$$

$$m = \tan \beta = \alpha R_0$$



مقاومت ویژه نیمه رساناها با افزایش دما کاهش می یابد.



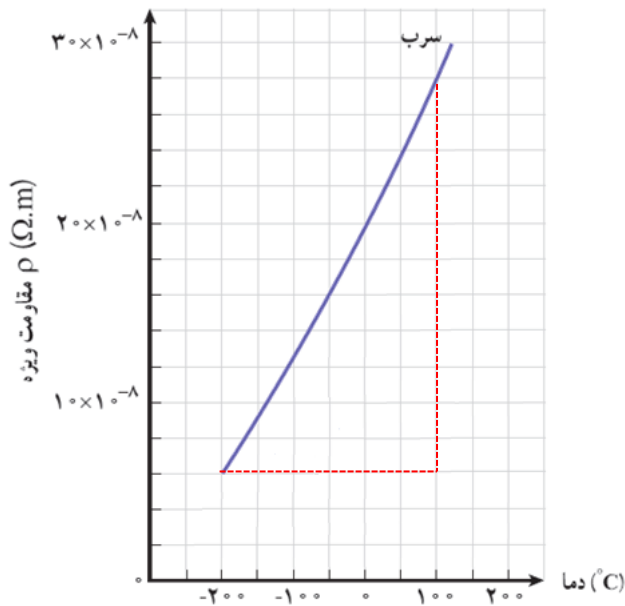
مقاومت ویژه ابررساناها در دمای بحرانی صفر است.



تمرین:

در شکل زیر تغییر مقاومت ویژه فلز سرب بر حسب تغییر دما رسم شده است. ضریب دمایی مقاومت ویژه سرب را به طور تقریبی محاسبه کنید.

پاسخ:



$$\Delta\rho = \alpha\rho_0\Delta T$$

$$\alpha = \frac{\Delta\rho}{\rho_0\Delta T}$$

$$\alpha = \frac{(28 - 6) \times 10^{-8}}{6 \times 10^{-8} \times (100 + 200)}$$

$$\alpha \approx 1/2 \times 10^{-2} \text{ k}^{-1}$$



فعالیت ۲ - ۸

الف) همانند شکل با یک اهم متر، مقاومت رشته سیم داخل لامپ ۱۰۰ وات را اندازه گیری کنید. سپس با استفاده از رابطه $P = \frac{V^2}{R}$ و با داشتن مشخصات روی لامپ، مقاومت آن را در حالت روشن محاسبه کنید. نتیجه محاسبه را با مقدار اندازه گیری شده مقایسه کنید. و نتیجه را پس از گفت و گوی گروهی گزارش دهید.

پاسخ:

مقاومت رشته ی سیم داخل یک لامپ ۱۰۰ وات را با اهم سنج اندازه می گیریم. سپس با استفاده از رابطه $R = \frac{V^2}{P}$ مقاومت لامپ را بدست می آوریم، این عدد بیشتر از مقاومت لامپ در حالت خاموش است

مقاومت لامپ (خاموش) با اهم سنج $R_1 = 38\Omega$

$$P = \frac{V^2}{R_p} \rightarrow R_p = \frac{V^2}{P} \rightarrow R_p = \frac{220^2}{100} = 484\Omega \quad \text{مقاومت لامپ در مدار بسته}$$



ب) اکنون با استفاده از نتیجه به دست آمده، دمای رشته سیم داخل لامپ را در حال روشن برآورد کنید (رشته سیم لامپ از جنس تنگستن و ضریب دمایی مقاومت ویژه آن $^{-۳}C^{-۱} \cdot 10^{-۳} \times 4/5$ است)

پاسخ:

فرض می کنیم دمای اتاق در هنگام اندازه گیری $20^{\circ}C$ و مقاومت لامپ 38Ω است.

$$\theta_1 = 20^{\circ}C$$

$$R_1 = 38\Omega$$

$$\alpha = 4/5 \times 10^{-3} \frac{1}{^{\circ}C}$$

$$R_2 = 484\Omega$$

$$\theta_2 = ?$$

$$\Delta R = \alpha R_1 \Delta \theta \rightarrow \Delta \theta = \frac{\Delta R}{\alpha R_1} = \frac{R_2 - R_1}{\alpha R_1}$$

$$\Delta \theta = \frac{484 - 38}{0.0045 \times 40} \approx 2478^{\circ}C \rightarrow \theta_2 - \theta_1 = 2478 \rightarrow$$

$$\theta_2 - 20 = 2478 \rightarrow \theta_2 = 2498^{\circ}C$$



پرسش ها و مسئله های فصل ۲:

۹- مقاومت رشته‌درونی یک برشته کن (توستر) که از جنس نیکروم است، در حالت روشن (دمای 1200°C) برابر 44Ω است. مقاومت این رشته در دمای 20°C چقدر است؟ (از تغییر طول و قطر رشته در اثر تغییر دما چشم پوشی شود) $\alpha = 4 \times 10^{-4} \text{ } ^{\circ}\text{C}^{-1}$

پاسخ:

$$\left\{ \begin{array}{l} \theta_2 = 1200^{\circ}\text{C} \\ R_2 = 44\Omega \\ \theta_1 = 20^{\circ}\text{C} \\ R_1 = ? \\ \alpha = 4 \times 10^{-4} \text{ } ^{\circ}\text{C}^{-1} \end{array} \right. \quad \begin{array}{l} R_2 = R_1(1 + \alpha\Delta\theta) \\ 44 = R_1(1 + 4 \times 10^{-4} \times 1180) \\ 44 = R_1(1 + . / 472) \\ 44 = 1 / 472 R_1 \\ R_1 \approx 29 / 9\Omega \end{array}$$



تمرین:

تغییر مقاومت یک سیم فلزی 1.0 اهمی با ضریب دمایی 0.007 K^{-1} در اثر 200°C افزایش دما، چندانم است؟

پاسخ:

$$\Delta R = 14\Omega$$

$$\Delta R = ?$$

$$\Delta R = \alpha R_1 \Delta \theta$$

$$R_1 = 1.0 \Omega$$

$$\Delta R = 7 \times 10^{-3} \times 1.0 \times 200$$

$$\alpha = 0.007 \text{ K}^{-1}$$

$$\Delta R = 14\Omega$$

$$\Delta \theta = 200^\circ\text{C}$$



تمرین:

مقاومت سیمی از نیکروم در دمای 100°C برابر $32/10\ \Omega$ است مقاومت این قطعه در دمای 20°C چند اهم است؟ (ضریب دمایی نیکروم $4 \times 10^{-4}\ \text{C}^{-1}$.)

پاسخ:

$$R_1 = 10\ \Omega$$

پایه علمی محمد و آل محمد



تمرین:

لامپ یک چراغ قوه معمولی در $A = 0.30$ و $V = 2.97$ کار می کند. اگر مقاومت رشته تنگستنی این لامپ در دمای اتاق ($20^\circ C$) برابر $1/1 \Omega$ باشد، دمای این رشته وقتی که لامپ روشن است، چقدر می شود؟ $\alpha = 0.0045 / ^\circ C$



پاسخ:

$$\theta_p = 175^\circ C$$

موسسه تخصصی
آموزش عالی
محمد و آل محمد



تمرین:

ضریب دمایی تنگستن $4 \times 10^{-5} \text{ K}^{-1}$ است. اهم سنج، مقاومت رشته سیم یک لامپ الکتریکی را در دمای 20°C برابر 40Ω نشان می‌دهد وقتی این لامپ را به ولتاژ 220 V وصل می‌کنیم، از آن جریان 5 A می‌گذرد. دمای رشته سیم لامپ را به دست آورید.



پاسخ:

$$\theta_p = 252^\circ\text{C}$$

ابتدا مقاومت الکتریکی لامپ روشن (داغ) را پیدا می‌کنیم.

$$\alpha = 4 \times 10^{-5} \text{ K}^{-1}$$

$$\theta_1 = 20^\circ\text{C}$$

$$R = 40 \Omega$$

$$V = 220 \text{ V}$$

$$I = 5 \text{ A}$$

$$\theta = ?$$

$$R_p = ?$$

$$R = \frac{V}{I} = \frac{220}{5} = 440 \Omega$$

$$\Delta R = \alpha R_1 \Delta \theta$$

$$\Delta \theta = \frac{\Delta R}{\alpha R_1} = \frac{R - R_1}{\alpha R_1}$$

$$\Delta \theta = \frac{440 - 40}{4 \times 10^{-5} \times 40} = 250^\circ\text{C}$$

$$\theta = \theta_1 + \Delta \theta = 252^\circ\text{C}$$



تست :

مقاومت الکتریکی یک رسانا در اثر افزایش 50°C به اندازه 1% مقاومت اولیه اش افزایش یافته است. ضریب دمایی این رسانا کدام است؟

۲ (۴)

2×10^{-4} (۳)

5×10^{-4} (۲)

2×10^{-4} (۱)

پاسخ :

$$\alpha = 2 \times 10^{-4} \frac{1}{^{\circ}\text{C}}$$

$$\Delta R = \alpha R \cdot \Delta \theta$$

$$\frac{1}{100} R = \alpha R \cdot 50$$

$$\frac{1}{100} = \alpha \times 50$$

$$\alpha = 2 \times 10^{-4} \frac{1}{^{\circ}\text{C}}$$

لذا گزینه ۳ صحیح است.

$$\Delta \theta = 50^{\circ}\text{C}$$

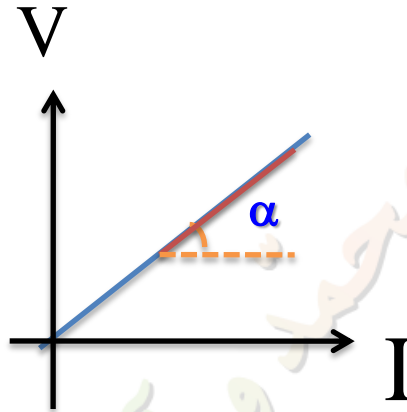
$$\Delta R = \frac{1}{100} R$$

$$\alpha = ?$$



نکته:

از روی رابطه $V = RI$ معلوم است که شیب نمودار ولتاژ بر حسب جریان یک خط راست است که برابرست با R .



$$m = \tan \alpha = R = \frac{V}{I}$$

نکته:

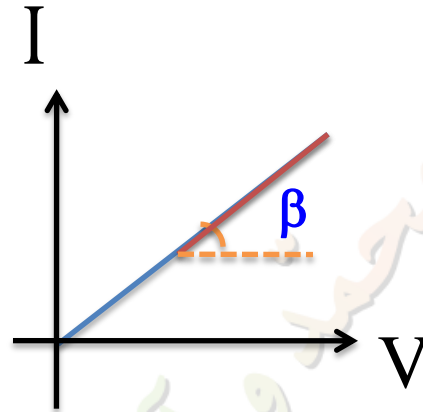
در این نمودار هر چه مقاومت جسم بزرگتر باشد، شیب نمودار **بزرگتر** است.



نکته:

از روی رابطه $I = \frac{1}{R} V$ معلوم است که **شیب** نمودار جریان بر حسب ولتاژ برابر است با:

$$m = \frac{1}{R}$$



$$m = \tan \beta = \frac{1}{R} = \frac{I}{V}$$

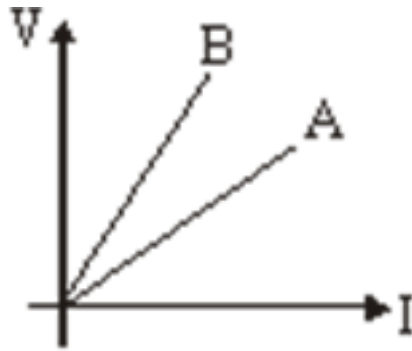
نکته:

در این نمودار هر چه مقاومت جسم بزرگتر باشد، شیب نمودار **کمتر** است.



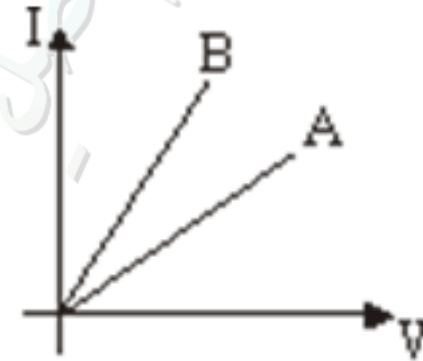
تمرین:

نمودارهای ولتاژ بر حسب جریان و جریان بر حسب ولتاژ برای دو سیم A و B به صورت زیر است. در هر کدام مقاومت دو سیم را با هم مقایسه کنید.



شیب نمودار **V-I** با مقاومت
رسانا رابطه مستقیم دارد لذا:

$$R_B > R_A$$



پاسخ:

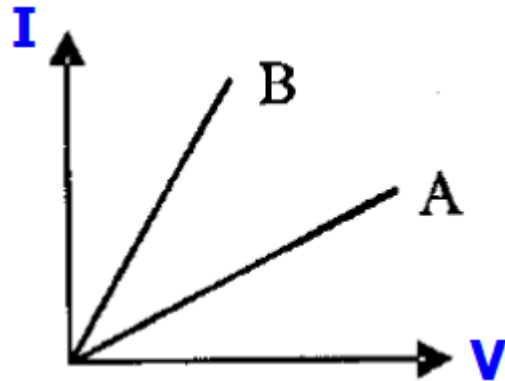
شیب نمودار **I-V** با مقاومت
رسانا رابطه عکس دارد لذا:

$$R_B < R_A$$



تمرین:

شکل زیر، نمودار (I-V) را برای دو نوع رسانای A و B نشان می دهد. با ذکر دلیل بیان کنید کدامیک به عنوان سیم گرماده مناسب تر است؟



پاسخ:

شیب نمودار I-V با مقاومت رسانا رابطه عکس دارد لذا:

$$m = \frac{1}{R} = \frac{I}{V}$$



$$R_A > R_B$$

$$R \propto \theta$$

رسانای A مناسب تر است



تمرین:

مقاومت الکتریکی یک سیم در دمای 593K برابر $22\ \Omega$ است اگر طول سیم $1/1\text{ m}$ و سطح مقطع آن $3/4 \times 10^{-6}\text{ m}^2$ باشد. الف) مقاومت ویژه سیم را در این دما محاسبه کنید. ب) درجه دمایی مقاومت سیم برابر $44\ \Omega$ می شود $\alpha \approx 2 \times 10^{-3}\text{ K}^{-1}$

پاسخ:

کتاب فیزیک سال یازدهم ریاضی - فیزیک
محمد انصاری تبار

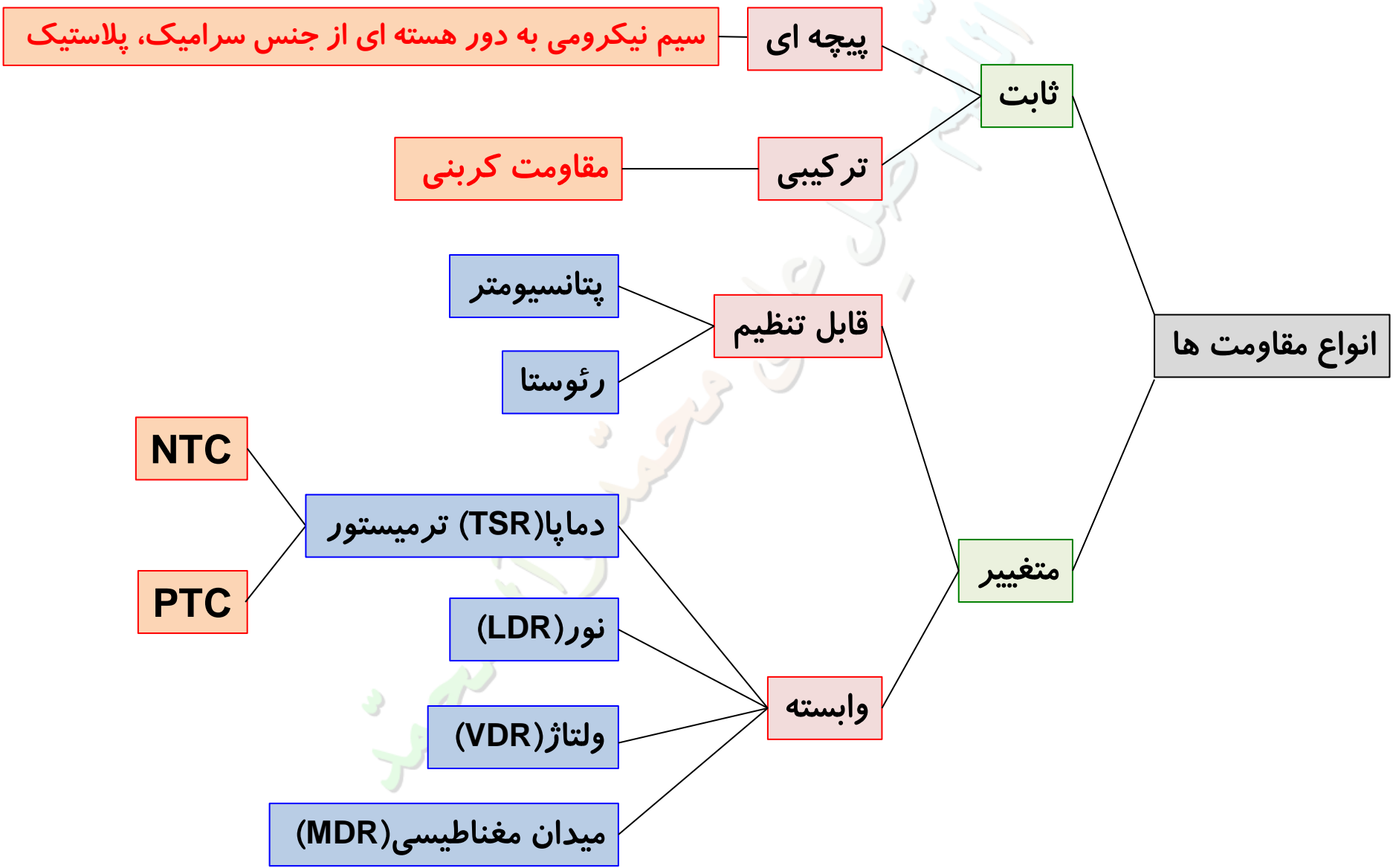


موضوع : مقاومت گرینی ورتوستا



السلامة والسلامة

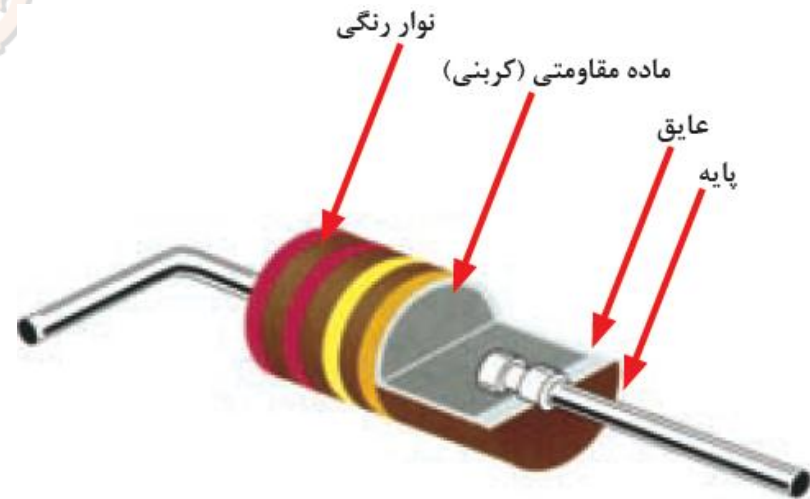
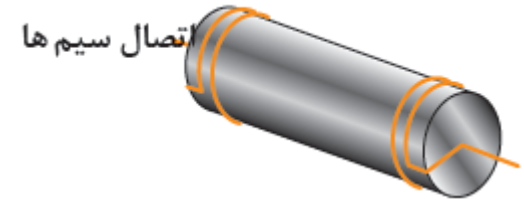
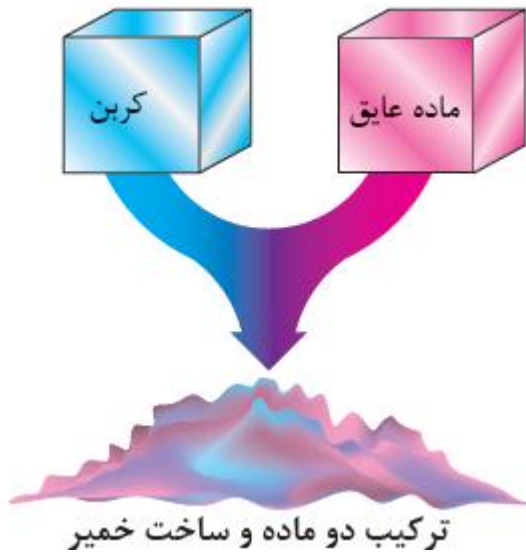




به نظر شما این وسیله چیست؟



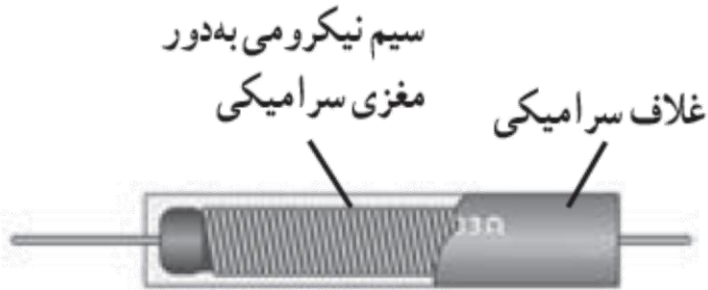
مقاومت کربنی



انواع اصلی مقاومت ها بر دو نوع اند.

۱- مقاومت های پیچه ای

سیم نیکرومی به دور هسته ای از جنس سرامیک، پلاستیک یا شیشه پیچیده شده اند و در غلافی از جنس سرامیک قرار گرفته اند.



۲- مقاومت های ترکیبی

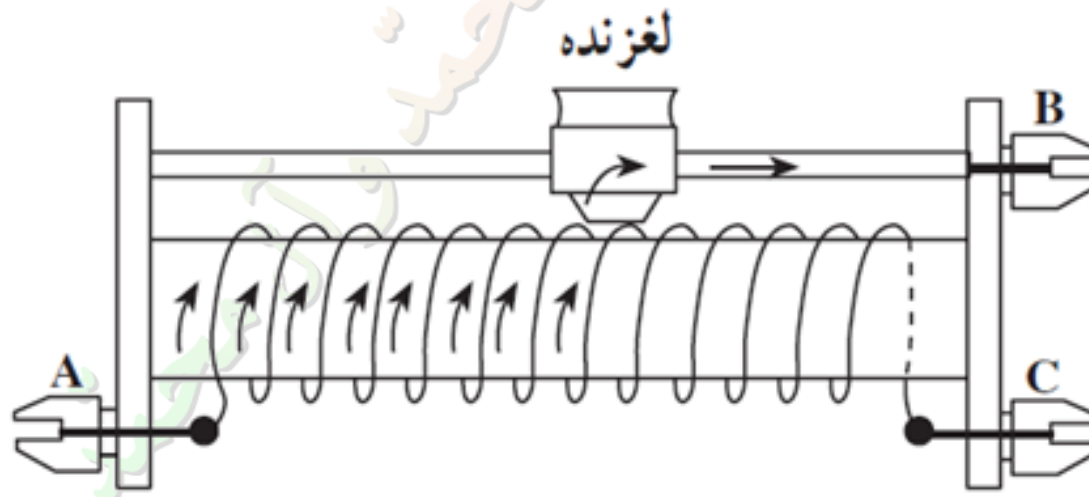
کربن و برخی نیمرساناها که در داخل پوششی پلاستیکی ساخته شده و روی آن حلقه های رنگین که آن را **مقاومت کربنی** می گویند.



رئوستا:

سیم با مقاومت زیاد دور استوانه ای نارسانا پیچیده می شود و با دکمه لغزنده مقاومت کم یا زیاد می شود.

وسیله ای برای **تنظیم و کنترل** شدت جریان در مدار است.
رئوستا در مدار به **طور متوالی** بسته می شود.

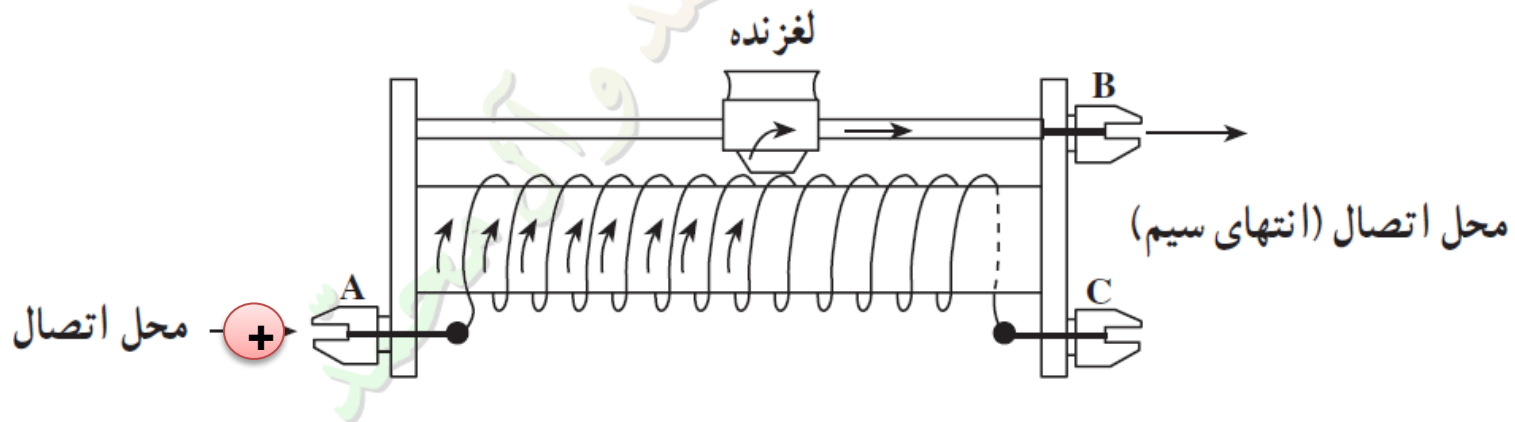


نکته:

با تغییر طول سیم، مقاومت سیم تغییر کرده و با تغییر مقاومت، جریان عبوری از مدار نیز تغییر می کند

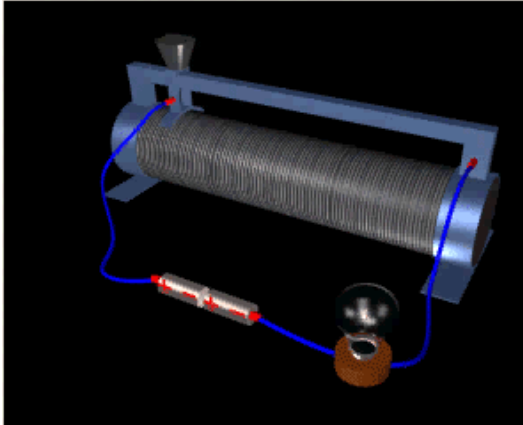
$$R = \rho \frac{L}{A} \rightarrow R \propto L$$

$$I = \frac{V}{R} \rightarrow I \propto \frac{1}{L}$$



چگونگی کار با رئوستا:

ابتدا دکمه لغزنده را ته میله برده تا **مقاومت بیشترین** و **جریان کمترین** مقدار باشد. با حرکت دکمه به سمت راست، مقاومت را کم و جریان را زیاد می کنیم.



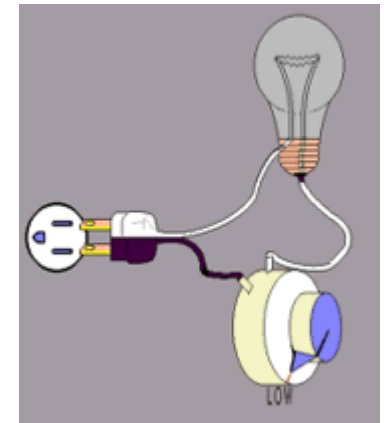
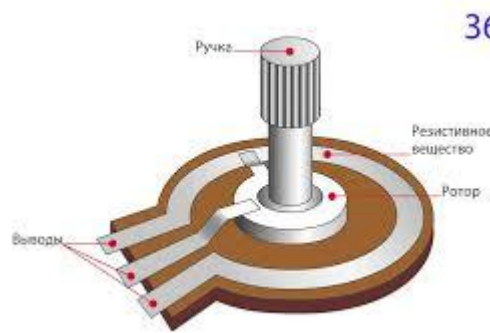
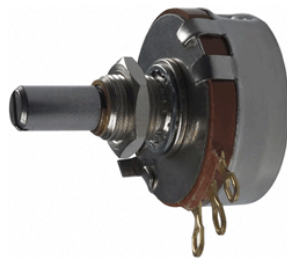
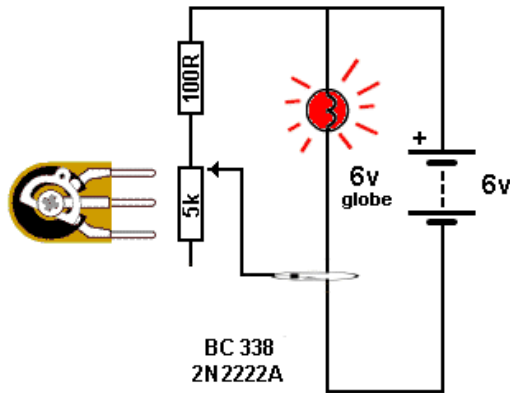
در مدار الکتریکی رئوستا را با نماد زیر نشان می دهند



پتانسیومتر:

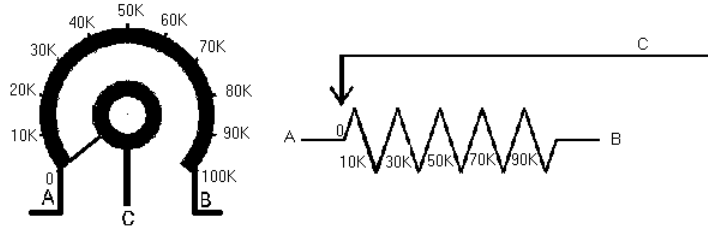
یک مقاومت سه پایانه با یک اتصال یا دکمه متحرک قابل تنظیم برای تقسیم ولتاژ است.

اگر تنها دو ترمینال استفاده شود (یک سمت و جاروب کن) به عنوان یک مقاومت متغیر یا رئوستا عمل می کند.



آیا پتانسیومتر می تواند نقش رئوستا را داشته باشد یعنی کنترل جریان؟

اگر تنها دو ترمینال استفاده شود (یک سمت و جاروب کن) به عنوان یک مقاومت متغیر یا رئوستا عمل می کند.



کاربرد پتانسیومتر چیست؟

پیچ تنظیم صدای رادیو که با تغییر ولتاژ توسط آن، شدت صوت بلندگو تغییر می کند.



کد گذاری مقاومت ها :

اندازه مقاومت های کربنی اغلب با **۴ حلقه رنگی** روی آن ها مشخص می شود .
هر رنگ معرف یک عدد است.

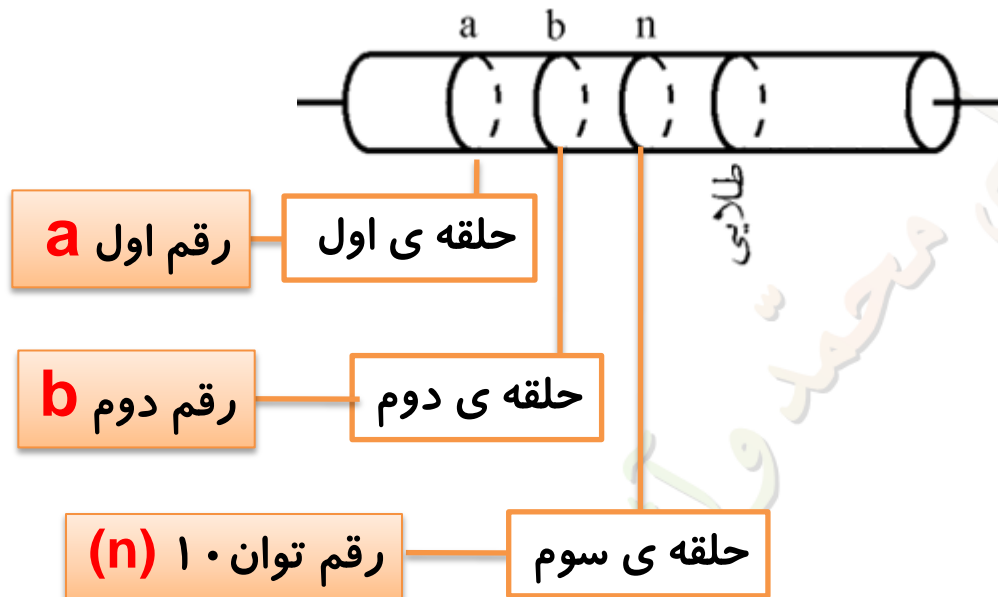
جدول زیر عدد مربوط به رنگ ها را نشان می دهد.

سیاه	۰	
قهوه ای	۱	
قرمز	۲	
نارنجی	۳	
زرد	۴	
سبز	۵	
آبی	۶	
بنفش	۷	
خاکستری	۸	
سفید	۹	
طلایی	۵%	
نقره ای	۱۰%	
بی رنگ	۲۰%	



طریقه خواندن مقاومت کربنی:

حلقه ی طلایی یا نقره ای را طرف راست قرار می دهیم و حلقه ها را از سمت چپ به ترتیب رقم اول و رقم دوم و سوم نام گذاری می کنیم.



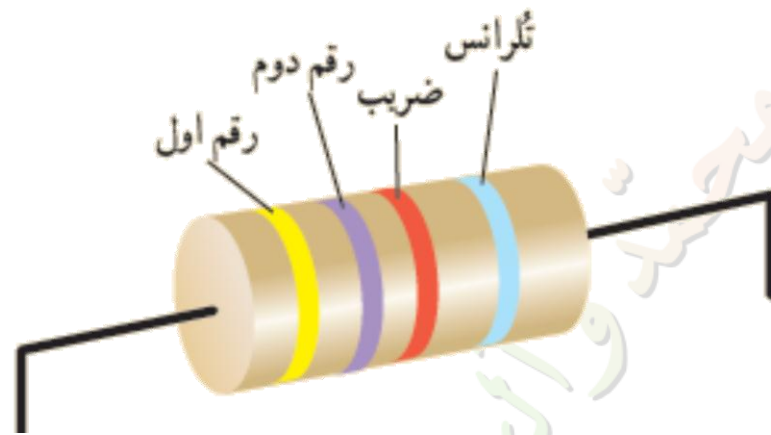
$$R = \overline{ab} \times 10^n \pm \text{درصد خطا}$$

\overline{ab} منظور عدد دو رقمی که a دهگان و b یکان آن است.



نکته:

رنگ طلایی یا نقره‌ای نشان‌گر **تُلرانس** یا **درصد خطای مقاومت** است بنابراین اگر تُلرانس سمت راست باشد خواندن عدد مقاومت از سمت چپ شروع می‌شود (سمتی که حلقه‌ی طلایی یا نقره‌ای نباشد)



۵%	نقره‌ای	} درصد خطا
۱۰%	طلایی	
۲۰%	بی رنگ	

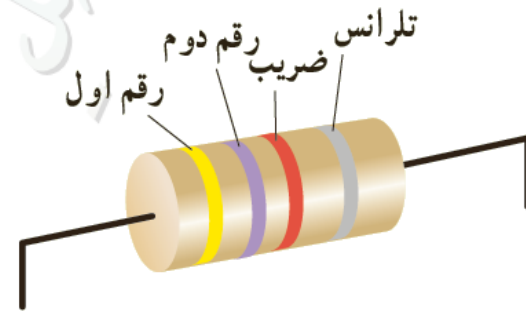
هیچگاه نوار رنگی سیاه به عنوان حلقه اول به کار نمی‌رود.



تمرین ۲-۲

مقدار مقاومت نشان داده شده در شکل، و مقدار مجاز انحراف از مقدار دقیق مقاومت، چقدر است؟

سیاه	۰	
قهوه ای	۱	
قرمز	۲	
نارنجی	۳	
زرد	۴	
سبز	۵	
آبی	۶	
بنفش	۷	
خاکستری	۸	
سفید	۹	
طلایی	۵%	
نقره ای	۱۰%	
بی رنگ	۲۰%	



پاسخ:

رنگ چهارم نقره‌ای است، بنابراین تولرانس این مقاومت ۱۰ درصد است

$$R = \overline{ab} \times 10^n \pm 10\% \text{ مقاومت}$$


$$R = 47 \times 10^2 \Omega \pm 10\% \times 47 \times 10^2 \Omega$$

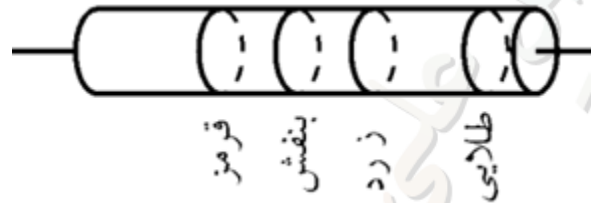
$$4230 \Omega < R < 5170 \Omega$$



تمرین:

حلقه‌های رنگی روی یک مقاومت کربنی مطابق شکل زیر هستند مقدار مجاز انحراف از مقدار دقیق مقاومت، چقدر است؟

سیاه	۰	
قهوه ای	۱	
قرمز	۲	
نارنجی	۳	
زرد	۴	
سبز	۵	
آبی	۶	
بنفش	۷	
خاکستری	۸	
سفید	۹	
طلایی	۵%	
نقره ای	۱۰%	
بی رنگ	۲۰%	



پاسخ:

با توجه به جدول داریم:

$$R = \overline{ab} \times 10^n \pm 5\% \text{ مقاومت}$$

$$R = ۲۷ \times 10^4 \Omega \pm / 0.5 \times ۲۷ \times 10^4 \Omega$$

$$۲۵۶۵۰۰ \Omega < R < ۲۸۳۵۰۰ \Omega$$

$$a = ۲ \text{ قرمز}$$

$$b = ۷ \text{ بنفش}$$

$$n = ۴ \text{ زرد}$$

$$R = ?$$



تمرین:

اندازه‌ی این مقاومت چند اهم است؟



سیاه	۰	
قهوه ای	۱	
قرمز	۲	
نارنجی	۳	
زرد	۴	
سبز	۵	
آبی	۶	
بنفش	۷	
خاکستری	۸	
سفید	۹	
طلایی	۵%	
نقره ای	۱۰%	
بی رنگ	۲۰%	

پاسخ:

$$5440\Omega < R < 8160\Omega$$

رنگ چهارم بی رنگ است، بنابراین تolerانس این مقاومت ۲۰ درصد است

$$R = \overline{ab} \times 10^n \pm 20\% \text{ مقاومت}$$

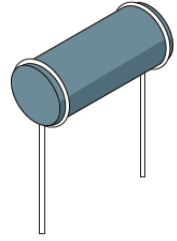
$$R = 68 \times 10^2 \Omega \pm 20\% = 6800 \Omega \pm 20\%$$

$$5440\Omega < R < 8160\Omega$$



مقاومت های خاص و دیودها:

۱- ترمیستور



ترمیستور میله ای

ترمیستور مهره ای



ترمیستور دیسکی



۲- مقاومت های نوری (LDR):



۳- دیودها



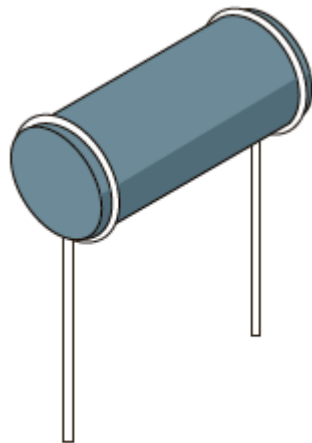
مقاومت های خاص و دیودها:

۱- ترمیستور

نوعی مقاومت که رفتار با دما متفاوت از مقاومت های معمولی است.

کاربرد ترمیستورها

به عنوان حسگر دما در مدارهای حساس به دما مانند زنگ خطر آتش و دماپاها و نیز در دماسنج ها استفاده می شود.

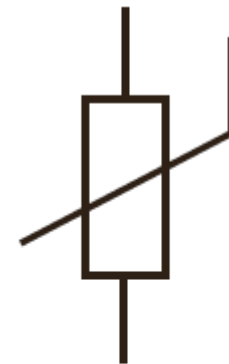


ترمیستور میله ای

ترمیستور مهره ای



ترمیستور دیسکی



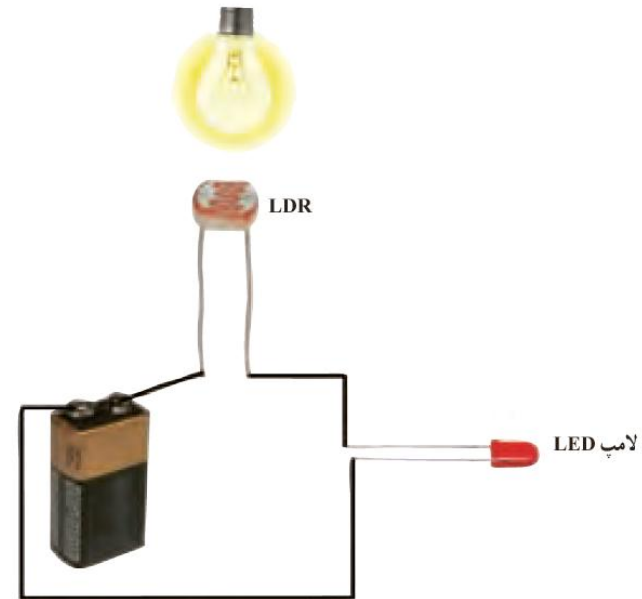
نماد ترمیستور در مدار الکتریکی



۲- مقاومت های نوری (LDR):

نوعی مقاومت که به نور تابیده شده حساس بوده ، به طوری که با افزایش شدت نور، از مقاومت آن کاسته می شود.

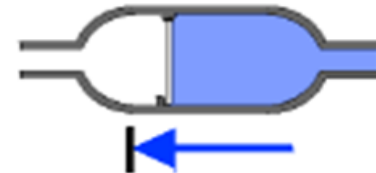
از جنس نیم رسانای خالص، مانند سیلیسیم هستند که با افزایش شدت نور تابیده شده، بر تعداد حامل های بار الکتریکی آنها افزوده شده و در نتیجه از مقاومت آنها کاسته می شود.



۳- دیودها

دیود قطعه ای است که هرگاه در مداری قرار گیرد، جریان را تنها از یک سو عبور می دهد و مقاومت آن در برابر عبور جریان در این سو ناچیز است.

در مدارهای الکتریکی دیود را با نماد $\rightarrow|$ نمایش می دهند. پیکان را معمولاً در جهتی که جریان می تواند عبور کند انتخاب می کنند.



نکته:

دیود را اغلب به عنوان یک سو کننده جریان در نظر می گیرند

در این دیودها از نیم رساناهایی استفاده می شود که با عبور جریان از آنها LED از خود نور گسیل می کند و بنابراین، مقداری از انرژی الکتریکی به نور تبدیل می شود.



فرق LED در مقایسه با لامپ های روشنایی معمولی:

طول عمر بیشتر است.

توان الکتریکی کمی مصرف می کند.

به هنگام تولید نور انرژی گرمایی زیادی تولید نمی کنند.

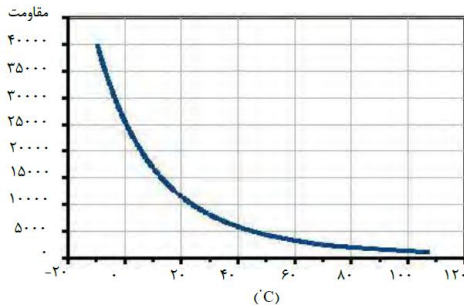


فعالیت ۲-۳

ترمیستورها به دو نوع NTC و PTC تقسیم بندی می شوند. در مورد ساختار و کارکرد آنها تحقیق کرده و به کلاس گزارش دهید.

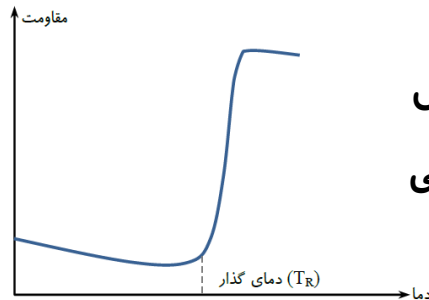
پاسخ:

NTCها از نیم رساناهای خالص مانند سیلیسیم یا ژرمانیم ساخته شده اند. که با افزایش دما بر تعداد حامل های بار آن ها افزوده می گردد و بدین ترتیب از مقاومت آن ها کاسته می شود. به عبارت دیگر، ضریب دمایی مقاومت ویژه α آنها منفی است.



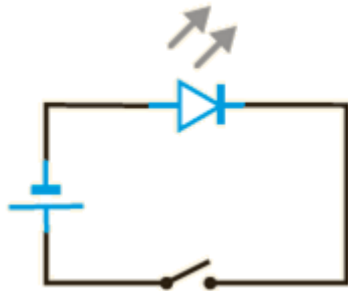
PTC از سیلیسیموم غیر خالص ساخته شده است که با افزودن یک ناخالصی به سیلیسیموم، ویژگی رسانش الکتریکی پیدا کرده است. این نوع PTCها مانند فلزات رفتار کرده و مقاومت آنها با افزایش دما زیاد می شود. به عبارت دیگر، ضریب دمایی مقاومت ویژه آنها مثبت است.

نوع دیگر از **PTC**ها، رفتار ویژگی های دارد، به طوری که ضریب دمایی مقاومت ویژه آنها تا پیش از دمای گذار (نقطه کوری نیز می گویند) اندکی منفی است و پس از آن در یک محدوده دمایی 60°C تا 120°C تغییر چشمگیری می کند و به شدت مثبت می گردد.

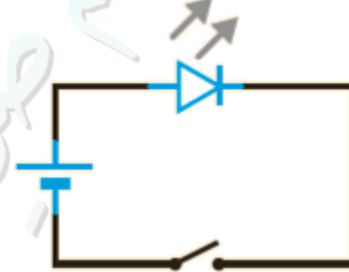


پرسش ۱-۲

در کدام شکل با بستن کلید، LED روشن می شود؟



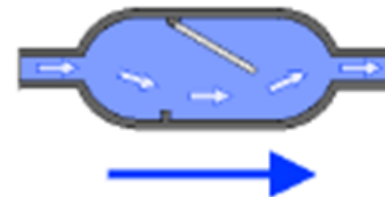
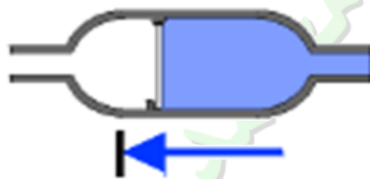
ب



الف

پاسخ:

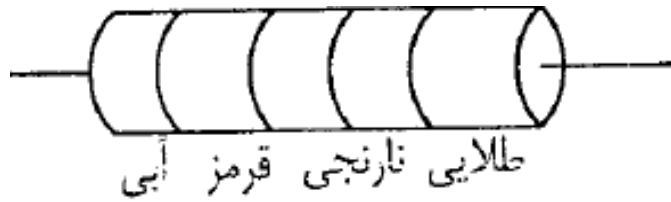
شکل الف، در واقع دیود شبیه یک شیر یک طرفه یا خیابانی یک طرفه در برابر عبور جریان عمل می کند و در برابر عبور جریان از طرف مخالف، مقاومت بسیار زیادی نشان می دهد و مانع از عبور جریان می شود



تمرین:

اگر رنگ آبی عدد ۶، رنگ قرمز عدد ۲ و رنگ نارنجی عدد ۳ را نشان می دهد، اندازه ی مقاومت زیر چندانم است؟

پاسخ



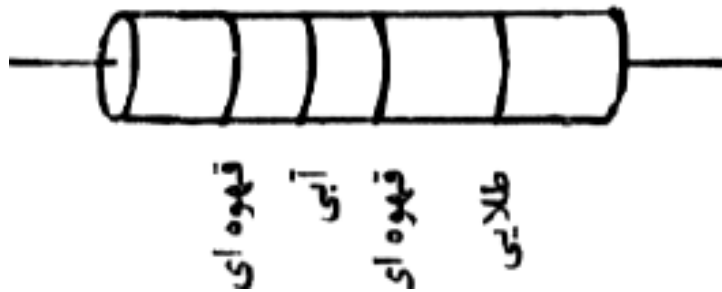
$$R = 62 \times 10^3 \Omega \pm 1\% \times 62 \times 10^3 \Omega$$

موسسه تخصصی علمی محمد و آل محمد



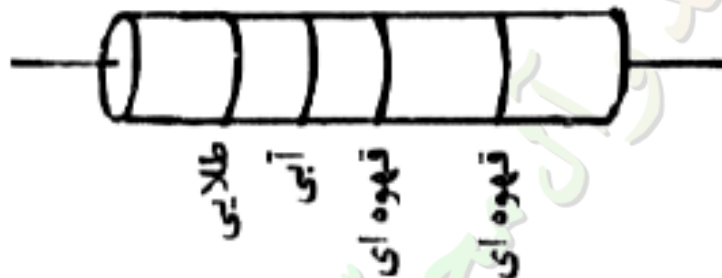
تمرین:

در شکل های زیر با استفاده از کدرنگی داده شده مقدار مقاومت را تعیین کنید. (آبی $\equiv 6$ ، قهوه ای $\equiv 1$)



پاسخ

$$R = 160\Omega + 0.5 \times 160\Omega$$



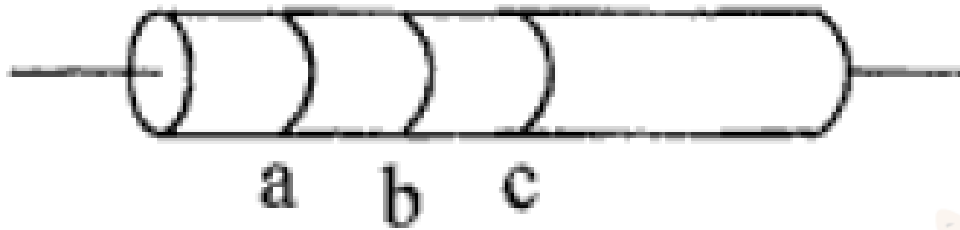
$$R' = 11 \times 10^6\Omega \pm 0.5 \times 11 \times 10^6\Omega$$



تمرین:

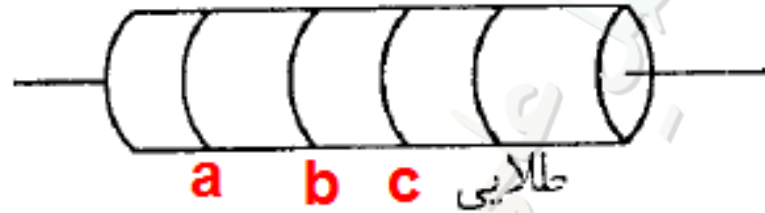
رنگ نوارهای a و b و c را به گونه ای قرار دهید که مقاومت کربنی شکل زیر، برابر 6200Ω باشد (آبی $\equiv 6$ ، قرمز $\equiv 2$)

پاسخ



تمرین:

شکل زیر یک مقاومت کربنی را نشان می دهد. اگر مقدار این مقاومت کربنی 5600Ω باشد با توجه به جدول، رنگ حلقه های a ، b و c را مشخص کنید.



رنگ حلقه	قهوه‌ای	قرمز	نارنجی	زرد	سبز	آبی
عدد	۱	۲	۳	۴	۵	۶

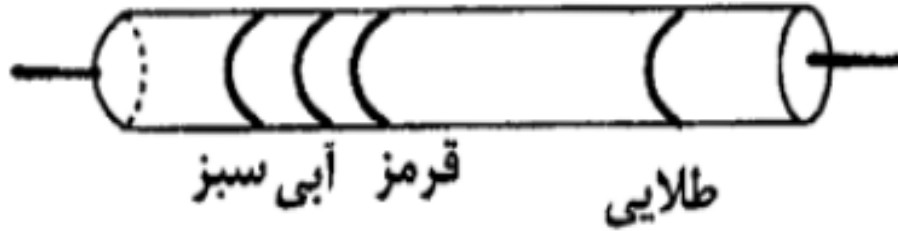
پاسخ

(سبز $\equiv a$ ، آبی $\equiv b$ ، قرمز $\equiv c$)



تمرین:

مقدار مقاومت کربنی در شکل زیر، چقدر است؟
 (آبی $\equiv 6$ و قرمز $\equiv 2$ و سبز $\equiv 5$)



پاسخ

سید علی محمد وآل محمد

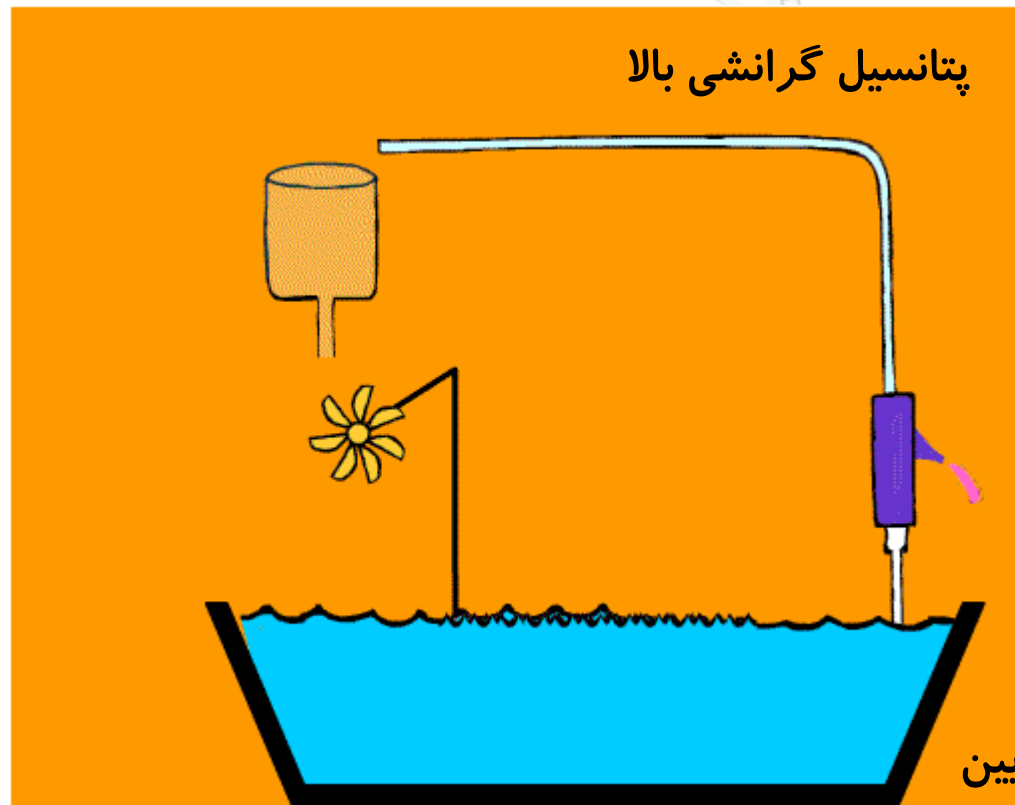


موضوع : نیروی محرکه الکتریکی و مدارها

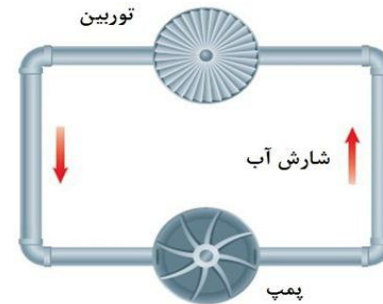
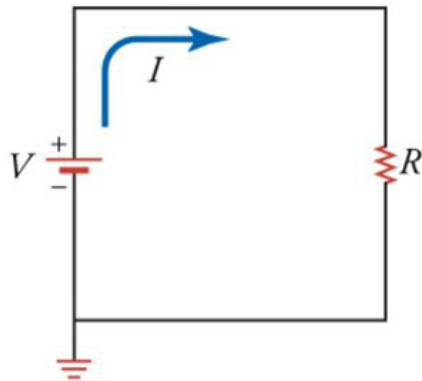


منبع نیروی محرکه الکتریکی (emf) electromotive force device

وسیله ای که با انجام کار روی بار الکتریکی جریان ثابتی از بارهای الکتریکی در یک مدار ایجاد می کند



در واقع منبع های نیروی محرکه الکتریکی بارهای الکتریکی مثبت را در خلاف جهت میدان الکتریکی از پتانسیل پایین تر به پتانسیل بالاتر می برند، و با افزایش انرژی پتانسیل آنها، جریان ثابتی را در مدار برقرار می کنند.

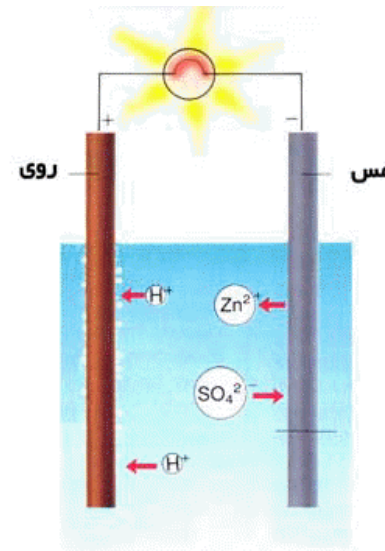


پرسش:

چند نمونه مولدها را نام برده و بگویید، انرژی لازم برای ایجاد اختلاف پتانسیل الکتریکی را از کجا تامین می کند؟

پاسخ:

پیل های سوختی، سلول های خورشیدی، و مولدهای الکتریکی این انرژی را **از طریق واکنش های شیمیایی** که در درون آنها رخ می دهد مهیا می سازند.

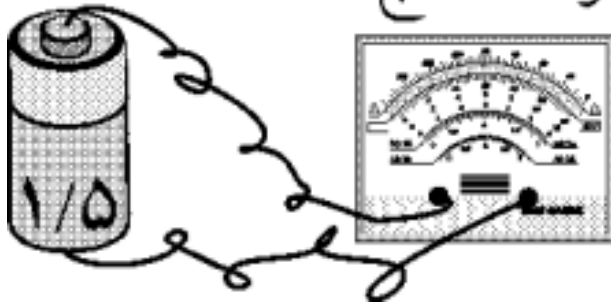


نکته ها:

۱- اختلاف پتانسیل الکتریکی را با نماد V نشان می دهند. و یکای آن ولت است

۲- به اختلاف پتانسیل الکتریکی، ولتاژ نیز گفته می شود.

ولت سنج



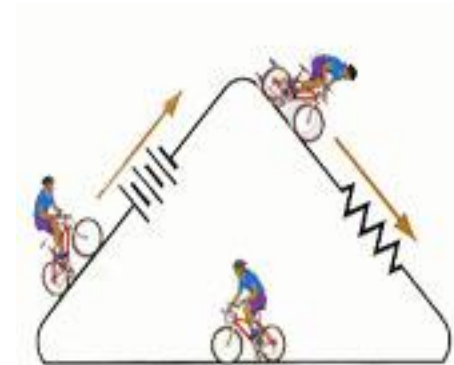
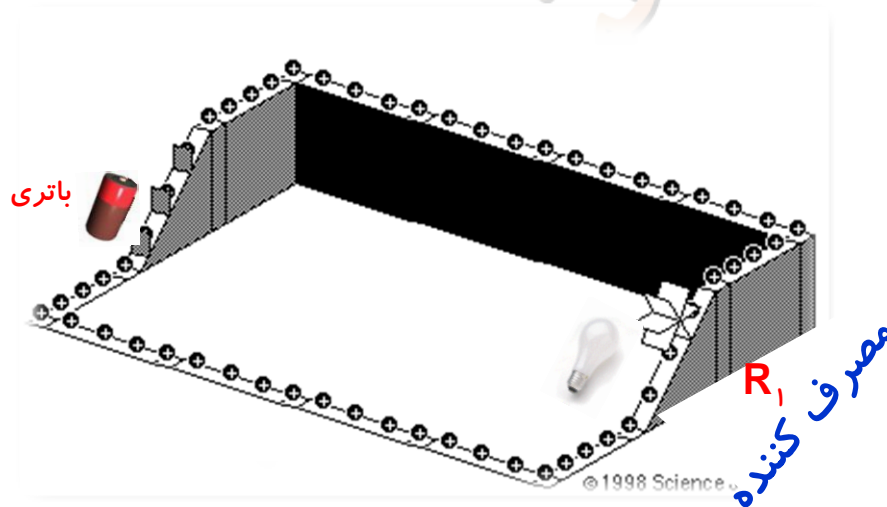
نیروی محرکه مولد: ε

کاری که منبع نیروی محرکه الکتریکی روی واحد بار الکتریکی مثبت ($+1\text{C}$) انجام می دهد تا آن را از پایانه با پتانسیل کمتر به پایانه با پتانسیل بیشتر ببرد

$$\frac{q}{+1\text{C}} = \frac{\Delta W}{\varepsilon} \Rightarrow \Delta W = \varepsilon q \Rightarrow \varepsilon = \frac{\Delta W}{q}$$

نکته:

واحد نیروی محرکه در سیستم SI ژول بر کولن یا ولت می باشد.



نمایش مولد واقعی:

هر مولد دارای یک نیروی محرکه « ϵ » و یک مقاومت درونی « r » می باشد .

نمایش مولد در مدار بصورت :

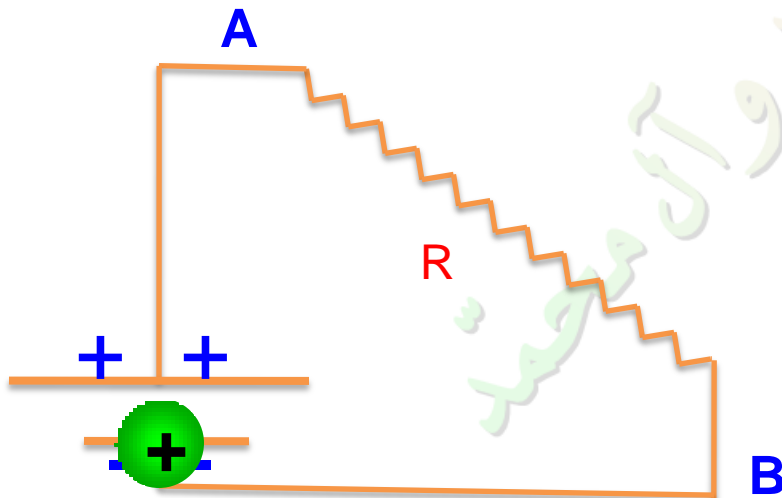


افت پتانسیل در مقاومت

هنگامی که در یک مدار الکتریکی از یک مقاومت الکتریکی در جهت جریان بگذریم، افت پتانسیل $-RI$ داریم.

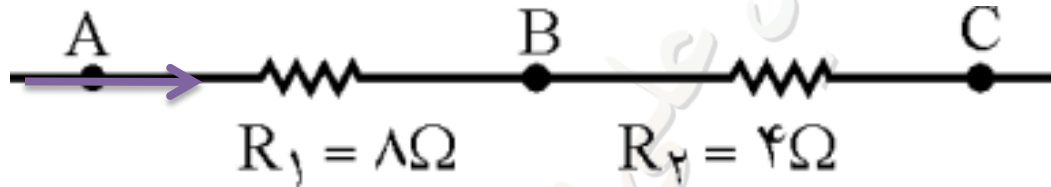


$$V_A > V_B \rightarrow V_A - RI = V_B \rightarrow V_B - V_A = -RI$$



تمرین:

شکل روبه‌رو، قسمتی از یک مدار را نشان می‌دهد اگر پتانسیل الکتریکی نقطه A برابر ۲۴ V و شدت جریان برابر با ۲ A باشد، پتانسیل الکتریکی نقطه‌های B و C را به دست آورید. از مقایسه آن‌ها چه نتیجه‌ای می‌گیرید؟



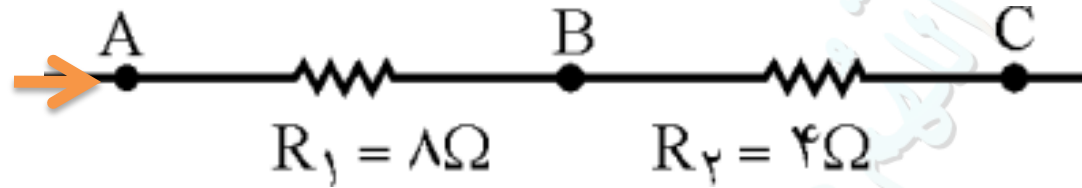
پاسخ:

$$V_B = 8\text{v}$$

$$V_C = 0\text{v}$$



پاسخ:



$$V_A = 24V$$

$$I = 2A$$

$$V_B = ?$$

$$V_C = ?$$

$$V_B - V_A = -R_1 I \rightarrow V_B - 24 = -8 \times 2 \rightarrow V_B = 24 - 16 = 8V$$

$$V_C - V_B = -R_2 I \rightarrow V_C - 8 = -4 \times 2 \rightarrow V_C = 8 - 8 = 0V$$

از مقایسه مقدارهای به دست آمده نتیجه می گیریم که پتانسیل الکتریکی، از **A** تا **B** به اندازه ۱۶ ولت کاهش و از **B** تا **C** به اندازه ۸ ولت کاهش یافته است

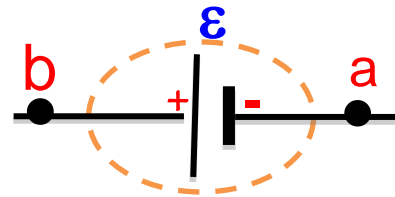


پرسش:

تفاوت بین منبع الکتریکی آرمانی و واقعی چیست؟

پاسخ:

$$V_b - V_a = \varepsilon$$

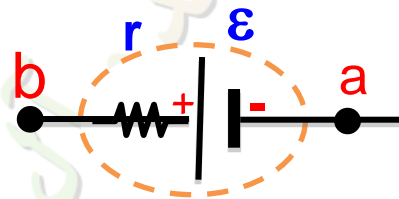


نیروی محرکه الکتریکی آرمانی

یک مولد آرمانی فاقد مقاومت درونی است. بنابراین این با افزایش جریان دریافتی، اختلاف پتانسیل دو سر آن ثابت مانده و همواره با نیروی محرکه‌ی آن برابر است.

منبع آرمانی در واقعیت وجود ندارد

$$V_b - V_a = \varepsilon - rI$$



نیروی محرکه الکتریکی واقعی

یک مولد واقعی دارای مقاومت درونی بوده و با افزایش جریان اختلاف پتانسیل دو سر آن کاهش می‌یابد.

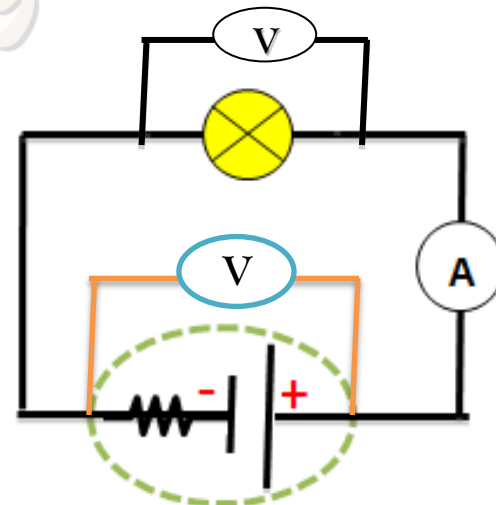


نکته:

از آنجایی که مولدها هم می‌توانند مقاومتی (درونی) داشته باشند لذا برای مولدها می‌توان دو نوع اختلاف پتانسیل تعریف نماییم

۱) اگر از یک مولد جریان بگذرد (کلید بسته):

در این حالت عددی که ولت سنج نشان می‌دهد به اندازه rI از مقدار \mathcal{E} کمتر است. در اصطلاح به مقدار « rI » افت پتانسیل مولد نیز می‌گویند.

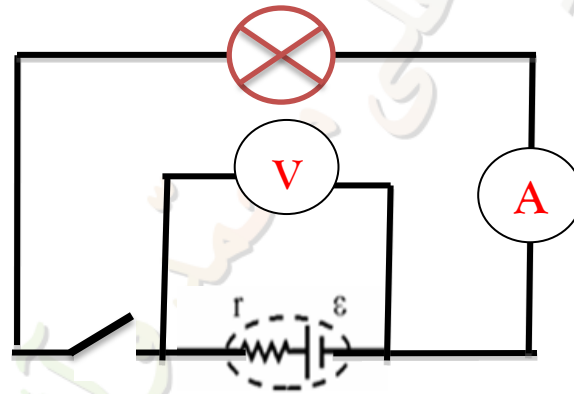
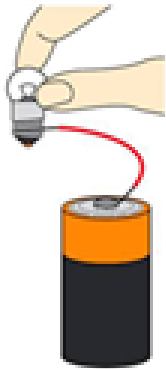


$$V = \mathcal{E} - rI$$



۲) اگر از یک مولد جریان نگذرد (کلید باز):

در این حالت عددی که ولت سنج نشان می‌دهد، نیروی محرکه مولد است زیرا در این حالت مولد در مدار قرار نگرفته است. (یعنی از آن جریان نمی‌گذرد).



$$V = \varepsilon - rI \rightarrow V = \varepsilon$$



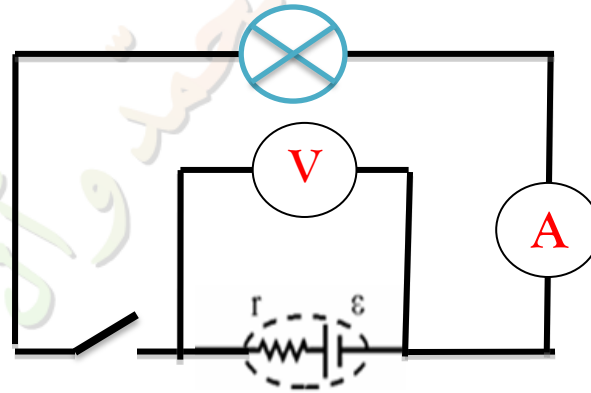
نکته

شرط این که اختلاف پتانسیل دوسر مولد برابر نیروی محرکه مولد گردد این است که :

$$V = \varepsilon - rI$$

(۱) یا مقاومت درونی مولد صفر باشد: $r = 0$

(۲) یا از مولد جریانی عبور نکند، یعنی مدار باز باشد: $I = 0$



فعالیت ۲-۴

به کمک یک باتری، سیم های رابط، لامپ کوچک، ولت سنج و کلید، مداری همانند شکل روبه رو درست کنید. قبل از بستن کلید عددی را که ولت سنج نشان می دهد بخوانید.

سپس کلید را ببندید و دوباره عددی را که ولت سنج نشان می دهد بخوانید. در کدام حالت ولت سنج عدد بزرگ تری را نشان می دهد؟ چرا؟

در ادامه با علت تفاوت این دو عدد آشنا خواهید شد.

پاسخ:

قبل از بستن کلید، ولت سنج، نیروی محرکه مولد را نشان می دهد بعد از بستن ولت سنج عددی کمتر از حالت قبل نشان می دهد.

زیرا در حالتی که کلید باز است جریان در مدار وجود ندارد و افت پتانسیل صفر خواهد شد.

$$V = \varepsilon - rI \quad \rightarrow \quad V = \varepsilon$$

اگر کلید را ببندیم لامپ روشن می شود جریان صفر نیست

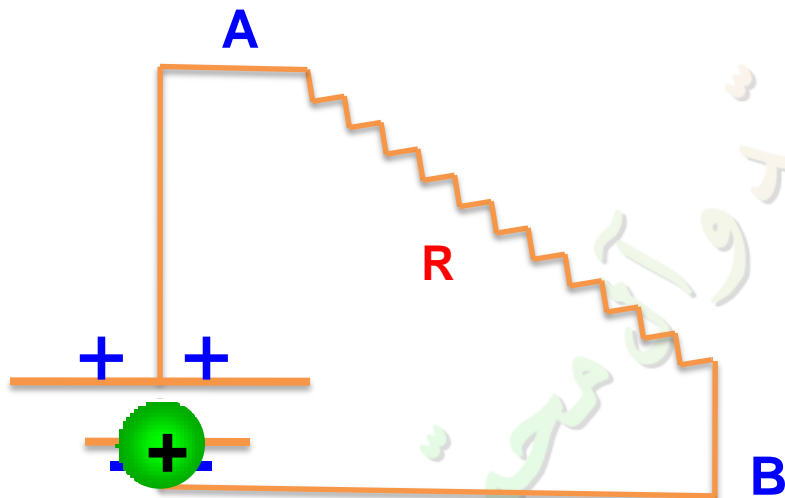
$$V = \varepsilon - rI$$


قاعده حلقه یا قانون ولتاژها (پایستگی انرژی):

در هر دور زدن کامل حلقه ای از مدار، جمع جبری اختلاف پتانسیل های اجزای مدار صفر است.

جهت قراردادی

جهت جریان در مدار از پتانسیل زیاد به کم و در پیل از پتانسیل کم به زیاد است

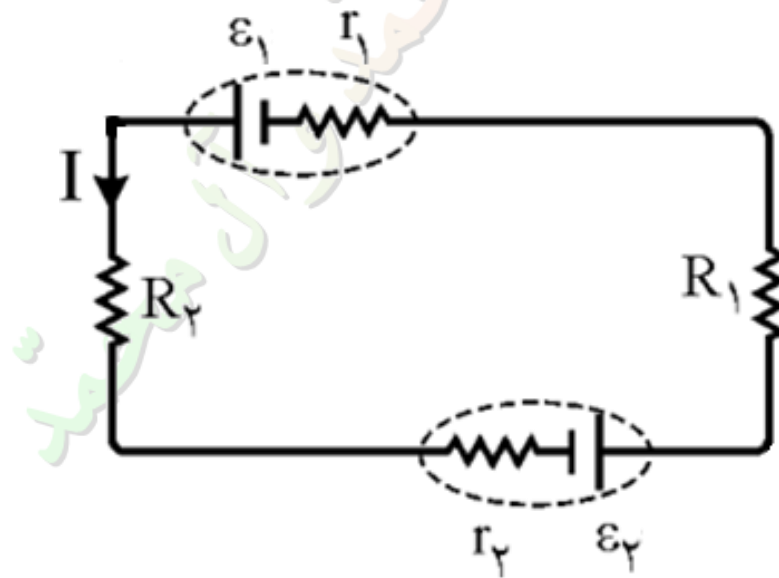


مدار تک حلقه:

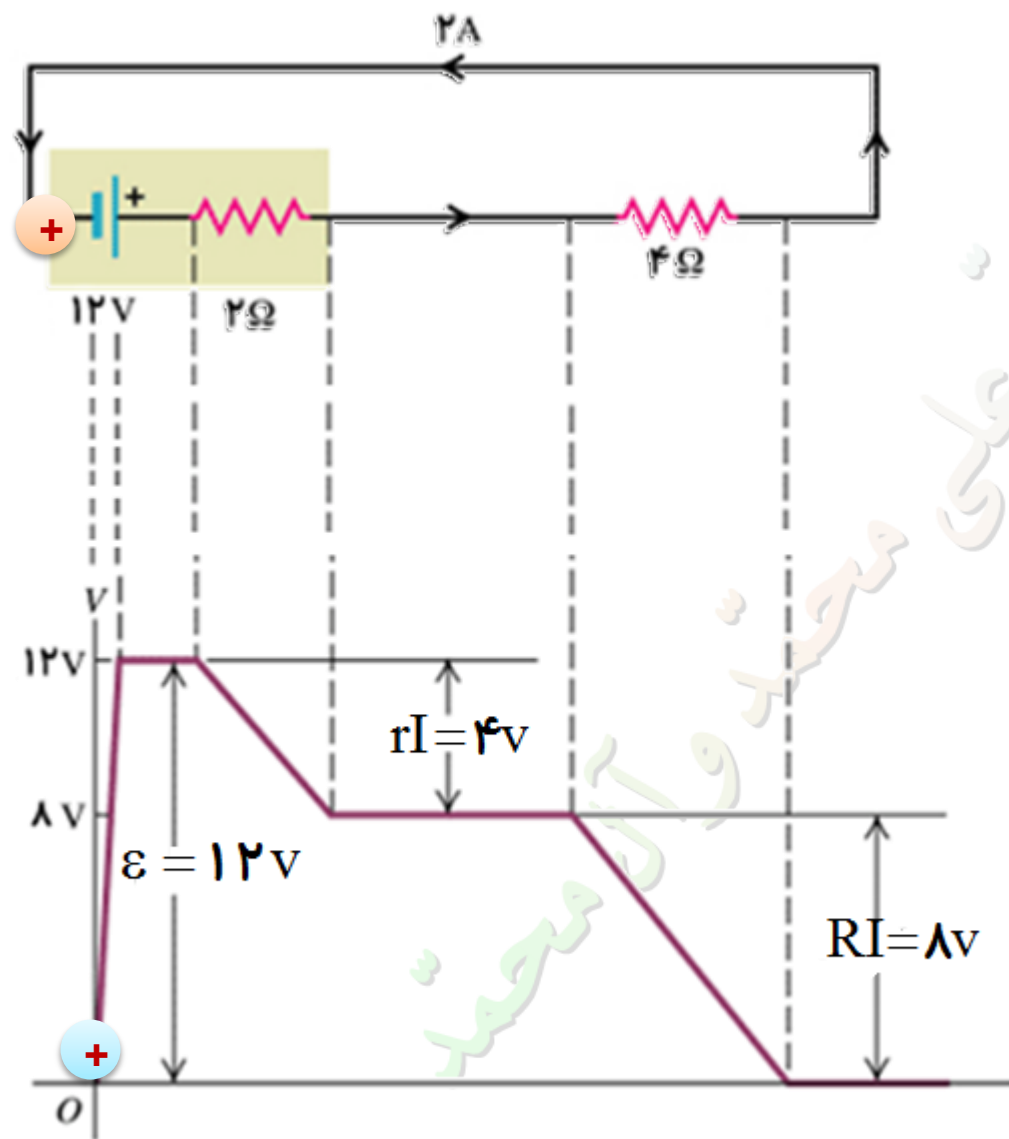
مداری است که از یک یا چند مولد و یک یا چند مقاومت تشکیل شده است که در یک مسیر بسته توسط سیم های رابط رسانا به هم متصل شده اند

نکته:

شدت جریان در تمام قسمت های آن **یکسان** است .



مدارهای تک حلقه :

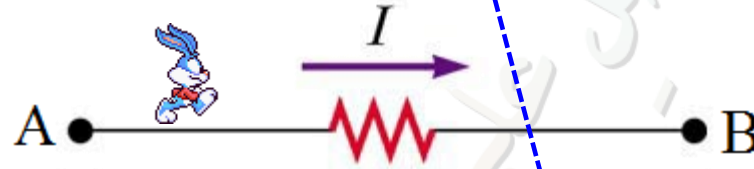


اللهم صل على محمد و آل محمد



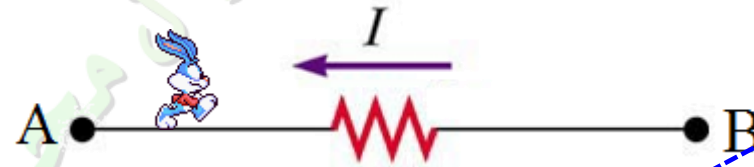
قاعده ی محاسبه ی اختلاف پتانسیل بین دو نقطه

۱- هرگاه در مدار، در جهت جریان از یک مقاومت خارجی R یا مقاومت درونی مولد r بگذریم، پتانسیل الکتریکی به اندازه ی RI یا rI افت یا کاهش می یابد.



$$V_B - V_A = -RI$$

و اگر در خلاف جهت جریان از مقاومت ها بگذریم، پتانسیل الکتریکی به اندازه ی RI یا rI افزایش می یابد.

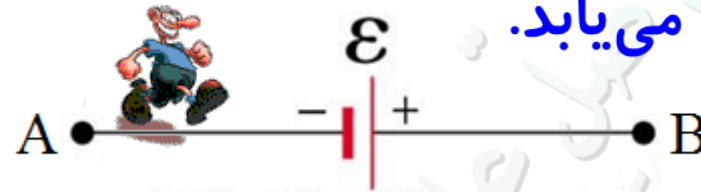


$$V_B - V_A = +RI$$



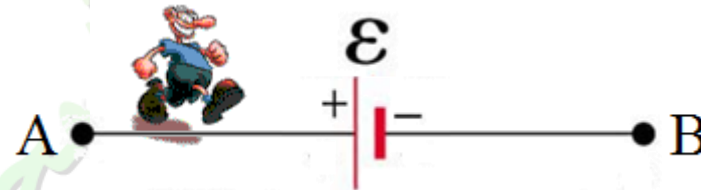
۲- گذر از مولد (بدون توجه به جهت جریان)

اگر از پایانه منفی به مثبت بررسی شود، پتانسیل الکتریکی به اندازه نیروی محرکه مولد (\mathcal{E}) افزایش می یابد.



$$V_B - V_A = +\mathcal{E}$$

و در صورتی که از پایانه مثبت به منفی بررسی شود، پتانسیل الکتریکی به اندازه (\mathcal{E}) کاهش می یابد.



$$V_B - V_A = -\mathcal{E}$$



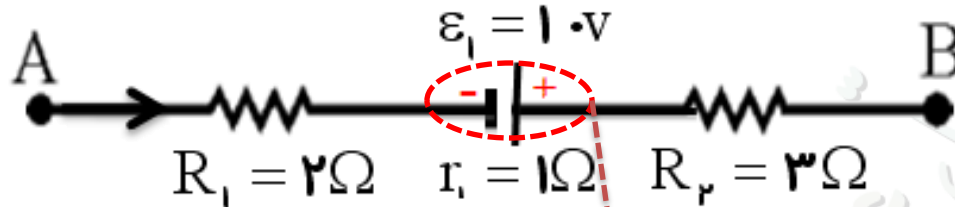
خلاصه قاعده‌ی محاسبه‌ی اختلاف پتانسیل بین دو نقطه

 <p>جهت حرکت $\Delta V = -IR$</p>	$-IR$	در جهت جریان	مقاومت
 <p>جهت حرکت $\Delta V = +IR$</p>	$+IR$	در خلاف جهت جریان	مقاومت
 <p>جهت حرکت $\Delta V = +\varepsilon$</p>	$+\varepsilon$	از پایانه منفی به پایانه مثبت	منبع نیروی محرکه
 <p>جهت حرکت $\Delta V = -\varepsilon$</p>	$-\varepsilon$	از پایانه مثبت به پایانه منفی	منبع نیروی محرکه



تمرین:

مدار زیر قسمتی از یک مدار الکتریکی می باشد. اگر پتانسیل نقطه A، ۴ ولت و شدت جریان ۳ آمپر باشد، مقدار پتانسیل B چند ولت است؟



پاسخ:

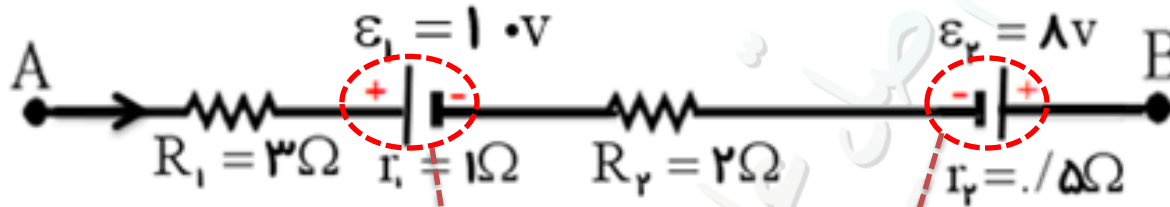
$$V_B = -4\text{V}$$

$$\begin{cases} V_A = 4\text{V} & V_A - R_1 I + \epsilon_1 - r_1 I - R_2 I = V_B \\ I = 3\text{A} & 4 - 2 \times 3 + 1.0 - 1 \times 3 - 3 \times 3 = V_B \\ V_B = ? & V_B = -4\text{V} \end{cases}$$



تمرین:

مدار زیر قسمتی از یک مدار الکتریکی می باشد، اگر شدت جریان در مدار ۴ آمپر باشد، اختلاف پتانسیل میان نقاط A و B چند ولت است؟



پاسخ:

$$V_B - V_A = -28V$$

$$\begin{cases} I = 4A \\ V_B - V_A = ? \end{cases}$$

$$V_A - R_1 I - \varepsilon_1 - r_1 I - R_2 I + \varepsilon_2 - r_2 I = V_B$$

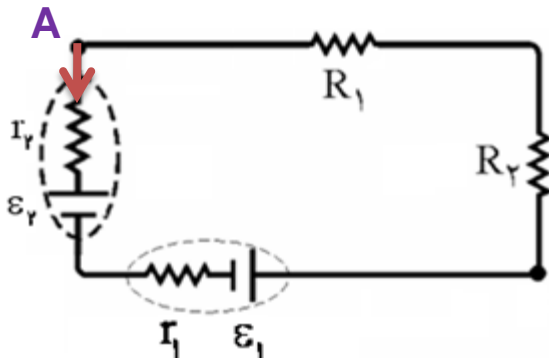
$$V_A - 3 \times 4 - 1.0 - 1 \times 4 - 2 \times 4 + 8 - 0.5 \times 4 = V_B$$

$$V_A - 28 = V_B$$

$$V_B - V_A = -28V$$



حل مدارهای تک حلقه :



۱- یک جهت اختیاری برای جریان الکتریکی در مدار انتخاب می‌کنیم

۲- از یک نقطه مدار شروع و تغییر پتانسیل هر قسمت را نوشته، تابه نقطه اول برسیم.

$$\cancel{V_A} - r_2 I - \varepsilon_2 - r_1 I + \varepsilon_1 - R_2 I - R_1 I = \cancel{V_A} \rightarrow -r_2 I - r_1 I - R_2 I - R_1 I = \varepsilon_2 - \varepsilon_1$$

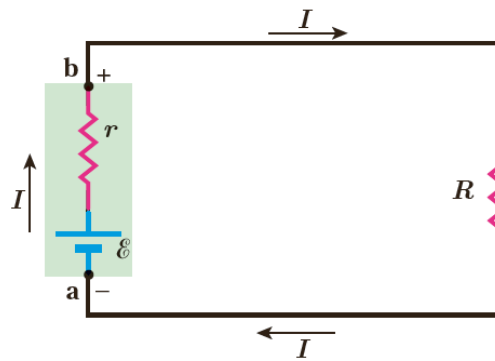
۳- جواب جریان را پیدا می‌کنیم.

$$-I(r_2 + r_1 + R_2 + R_1) = \varepsilon_2 - \varepsilon_1 \rightarrow I = \frac{\varepsilon_1 - \varepsilon_2}{(r_2 + r_1 + R_2 + R_1)}$$

۴- اگر جریان بدست آمده مثبت شود، جهت انتخاب شده درست است و اگر جریانی که بدست می‌آید منفی باشد، خلاف جهت جریان انتخاب شده صحیح است.



مثال بالا (در مدار شکل زیر فرض کنید $r=2\Omega$ ، $\mathcal{E}=12V$ و $R=4\Omega$ باشد. الف) جریان عبوری از مدار چقدر است؟ ب) اختلاف پتانسیل دو سرباطری را محاسبه کنید. را با حرکت در خلاف جهت جریان نشان داده شده حل و نتیجه را با پاسخ مثال مقایسه کنید.



پاسخ:

$$V_a + IR + Ir - \mathcal{E} = V_a \rightarrow I = \frac{\mathcal{E}}{R+r} = \frac{12}{4+2} \rightarrow I = 2A$$

(الف)

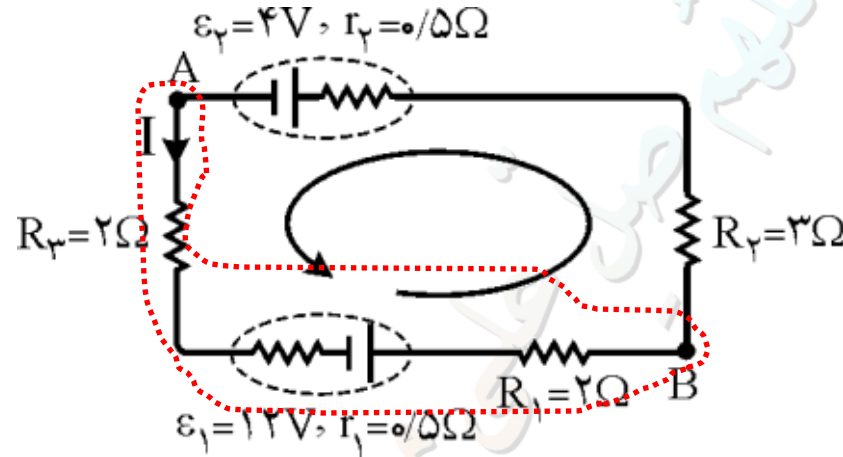
$$V_b + Ir - \mathcal{E} = V_a \rightarrow V_b + 2 \times 2 - 12 = V_a \rightarrow V_b - V_a = 8V$$

(ب)

اعداد بدست آمده با مثال حل شده برابر است پس نتیجه می کنیم، که جهت بررسی روی مقدار جریان و اختلاف پتانسیل ندارد



ب) محاسبه V_{BA} از نقطه A در جهت جریان به طرف نقطه B حرکت می کنیم



$$V_A - R_3 I - r_2 I + \varepsilon_1 - R_1 I = V_B$$

$$V_A - 2 \times 1 - 0.5 \times 1 + 12 - 2 \times 1 = V_B$$

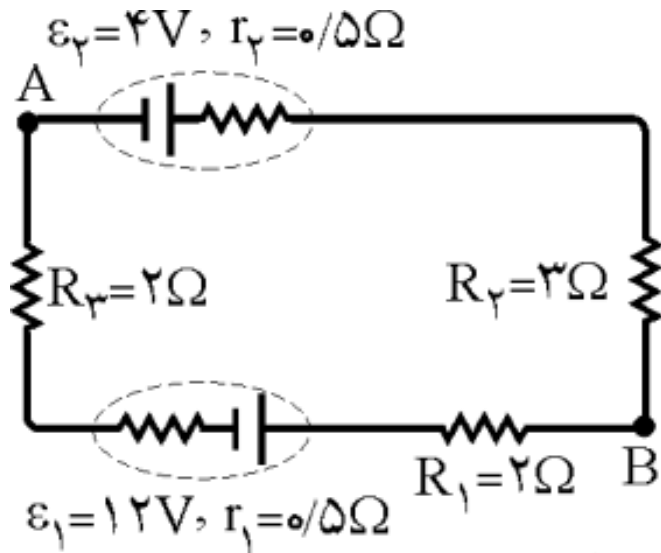
$$V_A + 7/5 = V_B$$

$$V_B - V_A = 7/5 \text{ V}$$



تمرین:

در شکل زیر الف) شدت جریان در مدار، ب) اختلاف پتانسیل بین دو نقطه ی A و B را به دست آورید



پاسخ

$$I = 1A$$

$$V_A - V_B = -7.5V$$

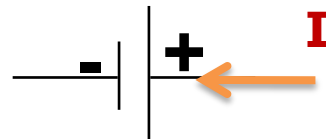


نکته :

۱- اگر جریان به پایانه منفی وارد و از پایانه مثبت آن خارج گردد، به عنوان نیروی محرکه (مولد) خواهد بود.



۲- اگر جریان به پایانه مثبت وارد و از پایانه منفی خارج گردد، به عنوان نیروی ضد محرکه (مصرف کننده) خواهد بود.



نیروی ضد محرکه



نکته:

جریان در مدار تک حلقه ای رامی توان مستقیماً از رابطه ی **تستی** زیر بدست آورد:

مجموع نیروی محرکه ها

مجموع نیروی **ضد** محرکه ها

جریان در مدار تک حلقه ای

$$I = \frac{\sum \varepsilon - \sum \varepsilon'}{\sum R + \sum r}$$

مجموع مقاومتهای خارجی

مجموع مقاومتهای درونی مولدها

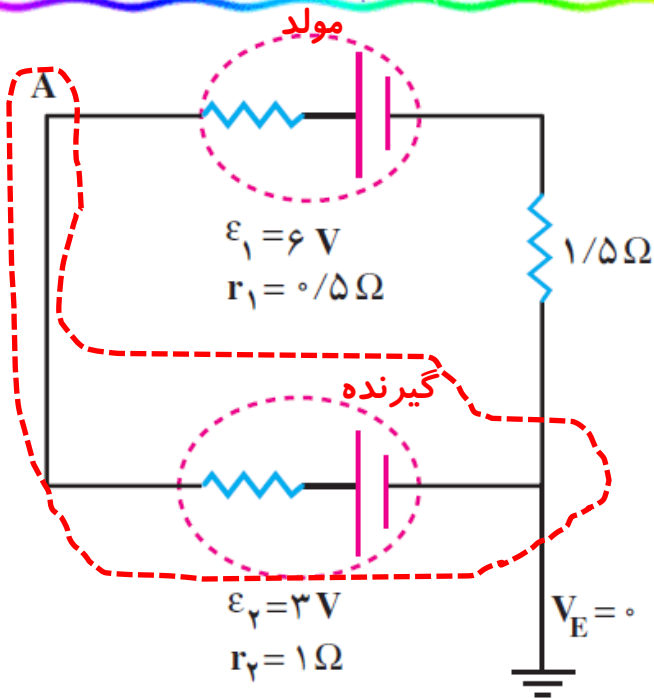


تمرین:

در شکل زیر، ولتاژ نقطه‌ی A را به دست آورید.

پاسخ:

$$V_A = 4V$$



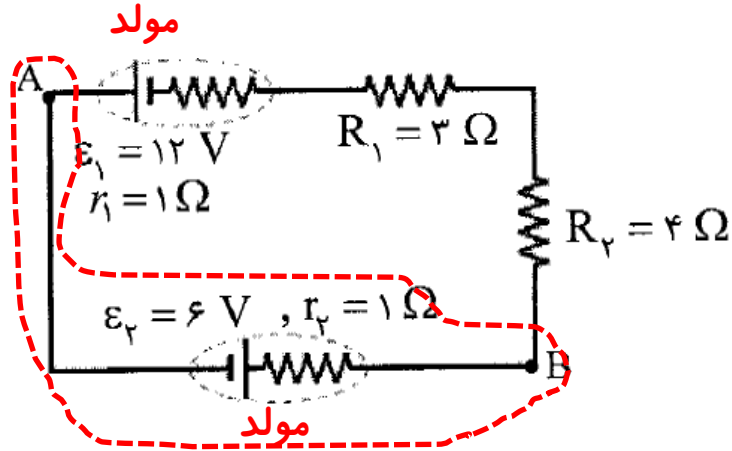
$$I = \frac{\sum \varepsilon - \sum \varepsilon'}{\sum R + \sum r} \rightarrow I = \frac{\varepsilon_1 - \varepsilon_2}{(r_1 + r_2 + R)} \rightarrow I = \frac{6 - 3}{(.5 + 1 + 1/5)} \rightarrow I = 1A$$

$$V_A - 1 \times 1 - 3 = \cancel{V_E} \rightarrow V_A - 4 = 0 \rightarrow V_A = 4V$$



تمرین:

در مدار شکل مقابل: الف) جریان مدار را حساب کنید. ب) اگر $V_A = 5V$ باشد، پتانسیل نقطه B را بدست آورید.



پاسخ

$$I = 2A$$

$$V_B = 9V$$

الف)

$$I = \frac{\sum \varepsilon - \sum \varepsilon'}{\sum R + \sum r} \rightarrow I = \frac{\varepsilon_1 + \varepsilon_2}{(R_2 + R_1 + r_1 + r_2)} \rightarrow I = \frac{12 + 6}{(4 + 3 + 1 + 1)} \rightarrow I = 2A$$

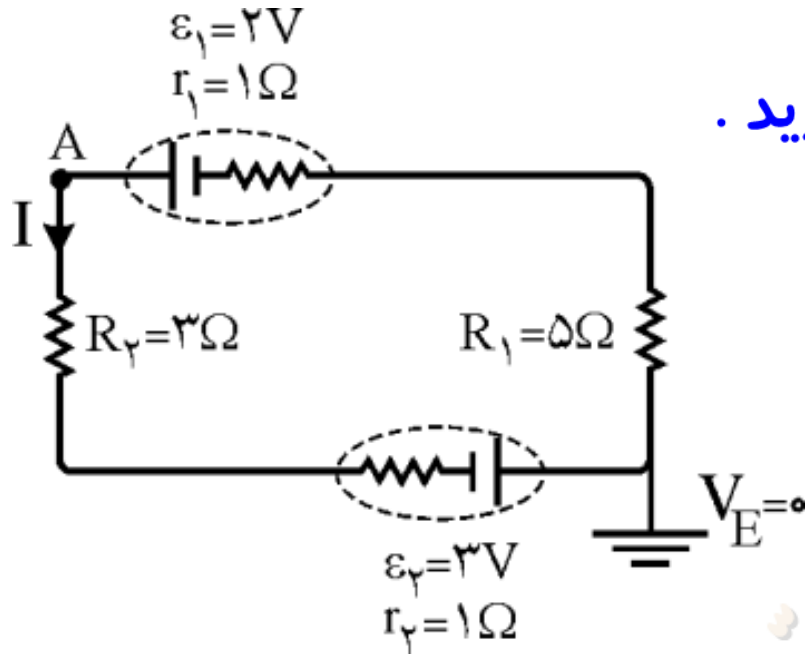
ب)

$$V_A + \varepsilon_2 - r_2 I = V_B \rightarrow 5 + 6 - 1 \times 2 = V_B \rightarrow V_B = 9V$$



تمرین:

در شکل زیر، ولتاژ نقطه‌ی A را به دست آورید .



پاسخ :

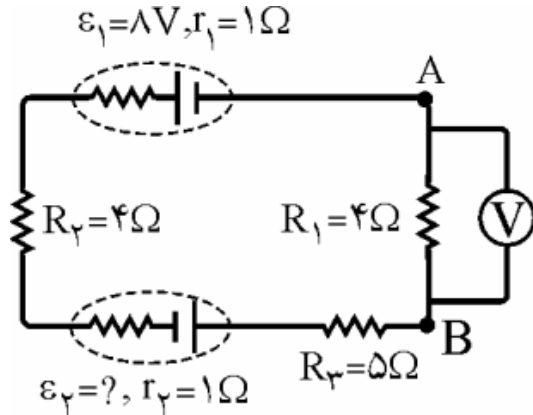
$$V_A = -1V$$

www.mohammadsaleh.com



تمرین:

در شکل زیر، نیروی محرکه \mathcal{E}_2 را به دست آورید. ولت سنج V مقدار 4 ولت را نشان می‌دهد



پاسخ

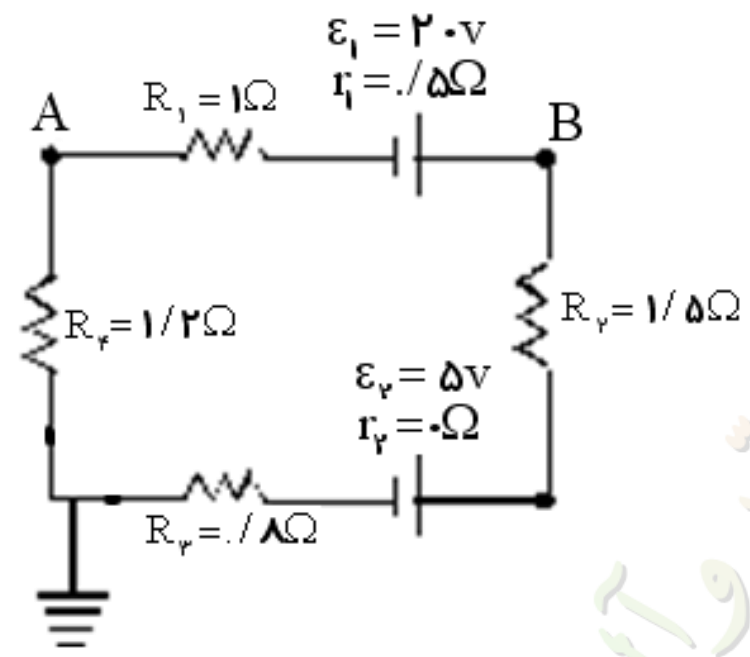
$$\mathcal{E}_2 = 7V$$

www.mohammadsaleh.com



تمرین:

در مدار شکل زیر مطلوب است: الف) شدت جریان ب) پتانسیل نقاط A و B



www.mohammadsaleh.com



موضوع : توان مولد



الجمعة ١٤٤٣هـ



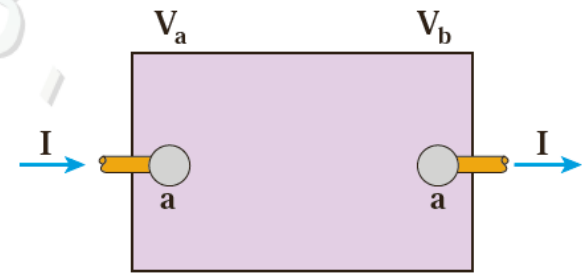


توان در مدارهای الکتریکی

کارنیروی خارجی که اجزای مدار در واحد زمان انجام می دهند.

کارنیروی خارجی $W = \Delta q \Delta V$

$$P = \frac{W}{\Delta t} = \frac{\Delta q \Delta V}{\Delta t} = \frac{\Delta q}{\Delta t} \Delta V = I \Delta V$$



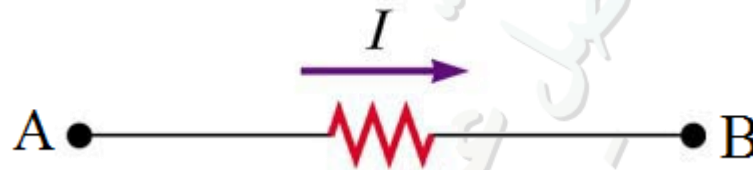
این جزء ، به بقیه مدار انرژی می دهد $\Rightarrow P > 0$

این جزء ، از بقیه مدار انرژی می گیرد $\Rightarrow P < 0$

$$P = I(V_b - V_a)$$



توان الکتریکی مصرفی در یک مقاومت:



$$P = I\Delta V$$

$$R = \frac{\Delta V}{I} = \frac{V}{I}$$

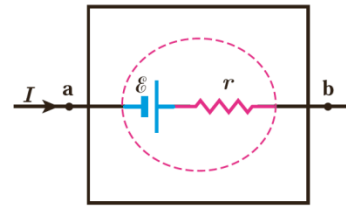
$$P_{\text{مصرفی}} = |I(RI)| = RI^2$$

$$I = \frac{V}{R}$$

$$P_{\text{مصرفی}} = \frac{(\Delta V)^2}{R} \quad \text{یا} \quad P_{\text{مصرفی}} = \frac{V^2}{R}$$

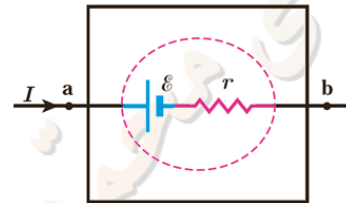


توان خروجی یک منبع نیروی محرکه واقعی:



باتری

$$\left. \begin{aligned} P_{\text{خروجی}} &= I\Delta V \\ \Delta V &= \varepsilon - rI \end{aligned} \right\} P_{\text{خروجی}} = I(\varepsilon - rI) = \varepsilon I - rI^2$$



باتری ضد محرکه

$$\left. \begin{aligned} P_{\text{ورودی}} &= |I\Delta V| \\ \Delta V &= -\varepsilon - rI \end{aligned} \right\} P_{\text{ورودی}} = |I(-\varepsilon - rI)| = \varepsilon I + rI^2$$

نکته جالب

در باتری ضد محرکه این است که در هنگام شارژ باتری ضد محرکه بخشی از انرژی الکتریکی به صورت انرژی شیمیایی εI در باتری ضد محرکه ذخیره می شود و بخشی هم به صورت گرما تلف می شود



توان الکتریکی در مولد به سه صورت دیده می شود .

الف) توان الکتریکی تولید شده (ورودی) که رابطه آن بصورت: $P_1 = \varepsilon I$

ب) توان الکتریکی تلف شده که رابطه آن بصورت: $P_r = rI^2$

ج) توان الکتریکی مفید (خروجی) که رابطه آن بصورت: $P_R = \varepsilon I - rI^2$ یا $P_R = VI$

نکته:

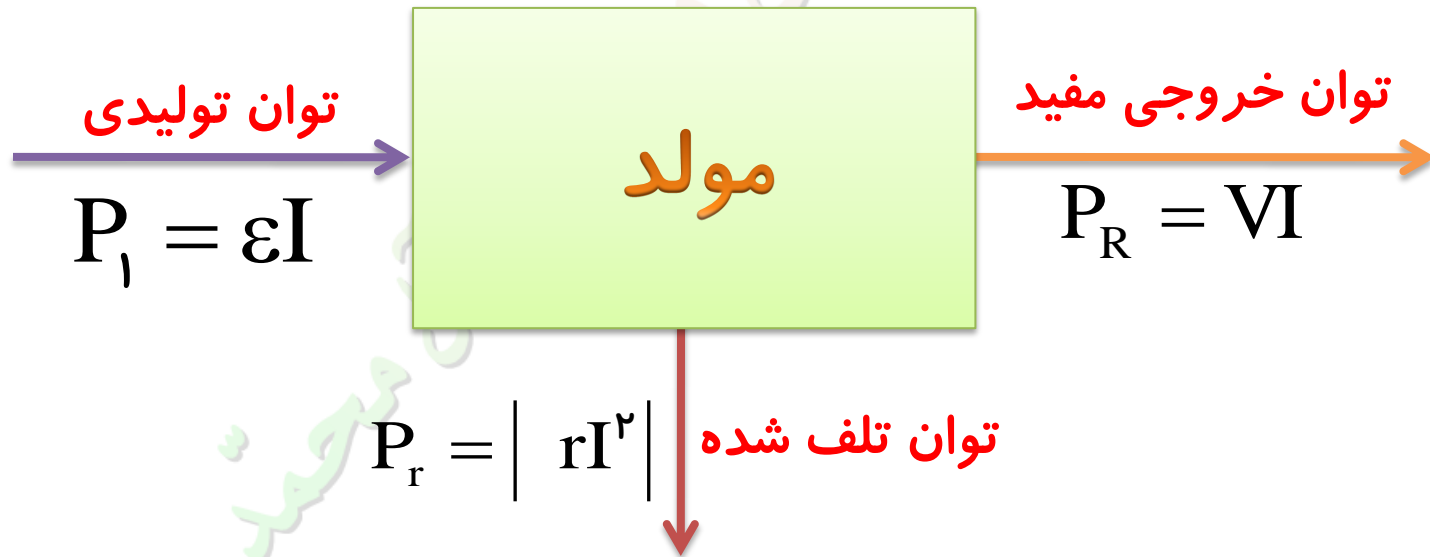
هر قدر r کوچکتر باشد توان مفید مولد بیشتر است.



راندمان مولد یا بازده مولد: Ra

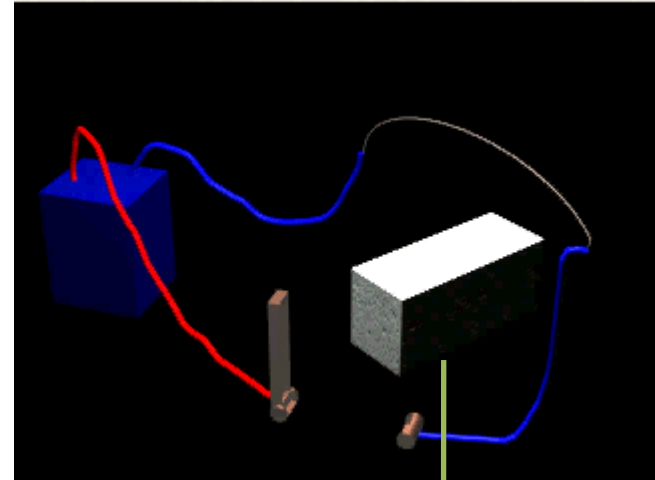
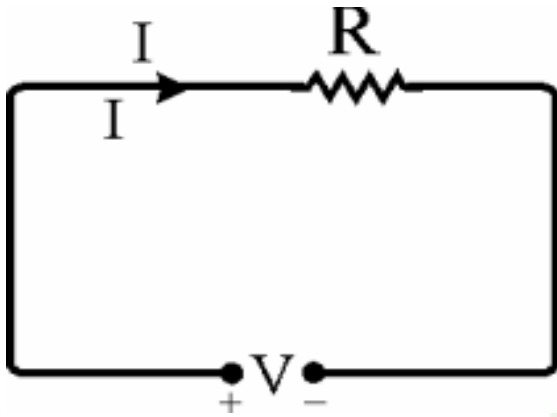
نسبت توان خروجی مفید به توان تولیدی مولد است .

$$Ra = \frac{P_R}{P_1} = \frac{VI}{\epsilon I} \rightarrow Ra = \frac{V}{\epsilon}$$



انرژی گرمایی حاصل از عبور جریان از رسانا

هنگام عبور جریان از رسانای اهمی، انرژی الکتریکی به انرژی درونی رسانا تبدیل می شود. عبور جریان، باعث افزایش دمای رسانا شده و در اثر اختلاف دما با محیط، انرژی گرمایی به محیط منتقل می شود.



یونولیت

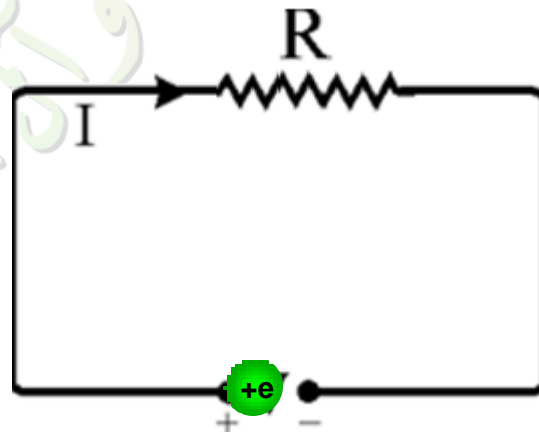


محاسبه انرژی گرمایی حاصل از عبور جریان از رسانا: (U)

انرژی گرمایی حاصل از عبور بار q در مدت t ، از رسانای اهمی به مقاومت R که به اختلاف پتانسیل ثابت V متصل است. از رابطه زیر به دست می آید:

$$U = Vq \quad \left\{ \begin{array}{l} V = RI \\ q = It \end{array} \right. \rightarrow U = RI \times It \quad \left\{ \begin{array}{l} U = RI^2 t \\ U = VIt \\ U = \frac{V^2}{R} t \end{array} \right.$$

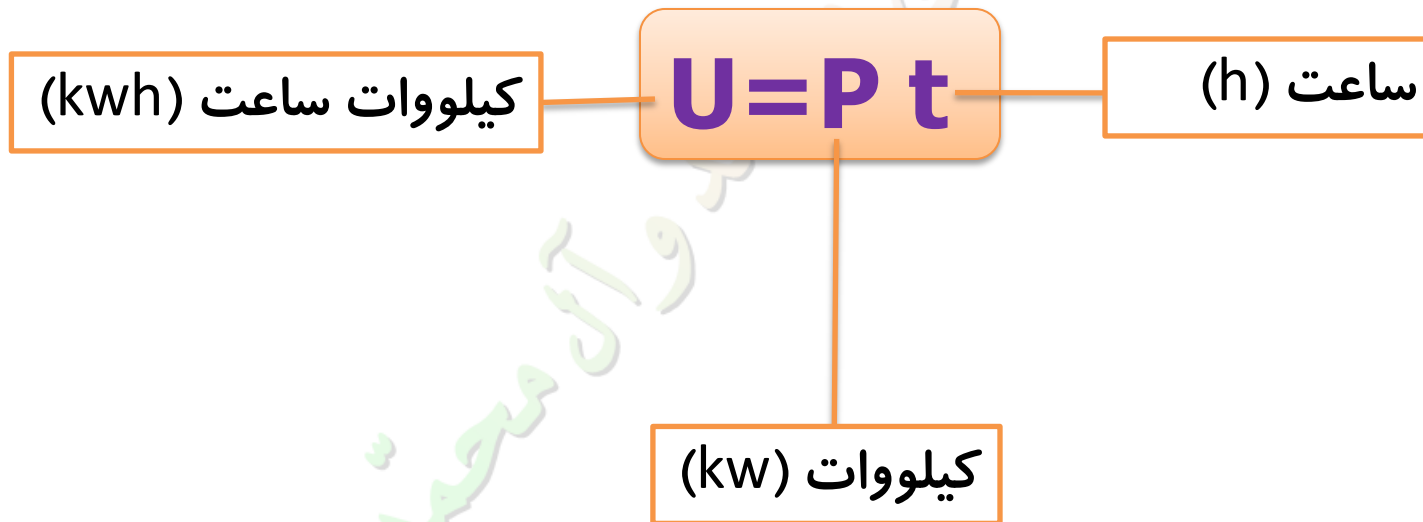
کیوی!



نکته :

واحد تجاری (صنعتی) انرژی الكتریکى مصرف شده، بر حسب «کیلووات ساعت **Kwh**» می باشد.

پتی!



نکته:

به چند تبدیل واحد **Kwh** توجه کنید

$$1 \text{Kwh} = 1 \cdot \cdot \cdot \text{wh} = 3,6 \cdot \cdot \cdot \cdot \text{WS} = 3,6 \cdot \cdot \cdot \cdot \text{J}$$

کیلووات ساعت وات ساعت وات ثانیه

$$1 \text{Kwh} = 3/6 \times 10^6 \text{J} = 3/6 \text{MJ} \quad \text{مگا ژول}$$

$$1 \text{kwh} \xrightarrow{\times (3/6 \times 10^6)} \text{J}$$

$$1 \text{J} \xrightarrow{\div (3/6 \times 10^6)} \text{kwh}$$



تمرین:

انرژی مصرفی ماهانه لامپ ۱۰۰ واتی که با برق ۲۲۰ ولت کار می کند، برابر ۱۲ KWh است. این لامپ به طور متوسط در هر شبانه روز چند ساعت روشن بوده است؟

پاسخ:

$$t = 4h$$

$$P = 100W = 0.1kW$$

$$U_{\text{ماه}} = Pt_{\text{ماه}}$$

$$V = 220V$$

$$12 = 0.1 \times t_{\text{ماه}}$$

$$U_{\text{ماه}} = 12Kwh$$

$$t_{\text{ماه}} = \frac{12}{0.1} = 120h \quad \text{در هر ماه}$$

$$t = ? \quad \text{در هر شبانه روز}$$

$$t = \frac{120}{30} = 4h \quad \text{در هر شبانه روز}$$



تمرین:

یک لامپ با مشخصات 220V و 20W را به اختلاف پتانسیل 107V وصل کرده ایم. توان مصرفی لامپ را محاسبه کنید.



پاسخ:

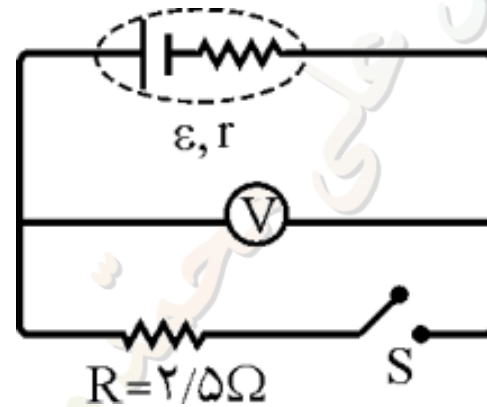
$$P' = 5\text{W}$$

کتابخانه
صالح علی محمد و آل محمد



تمرین:

در مدار شکل زیر، وقتی کلید S باز (قطع) است، ولت سنج ۵V / ۱ و هنگامی که کلید S بسته می شود، ولت سنج ۲۵V / ۱ را نشان می دهد نیروی محرکه و مقاومت درونی مولد را حساب کنید.



پاسخ

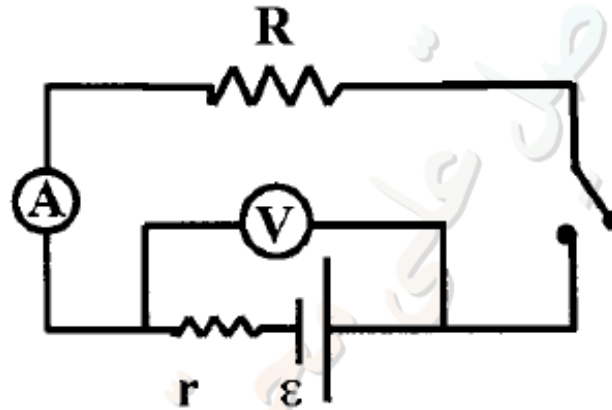
$$\epsilon = 1/5 \text{ V}$$

$$r = 0/5 \Omega$$



تمرین:

توضیح دهید در مدار شکل روبه رو، با بستن کلید، عددهایی که ولت سنج و آمپر سنج نشان می دهند، به ترتیب چه تغییری خواهند کرد؟



پاسخ

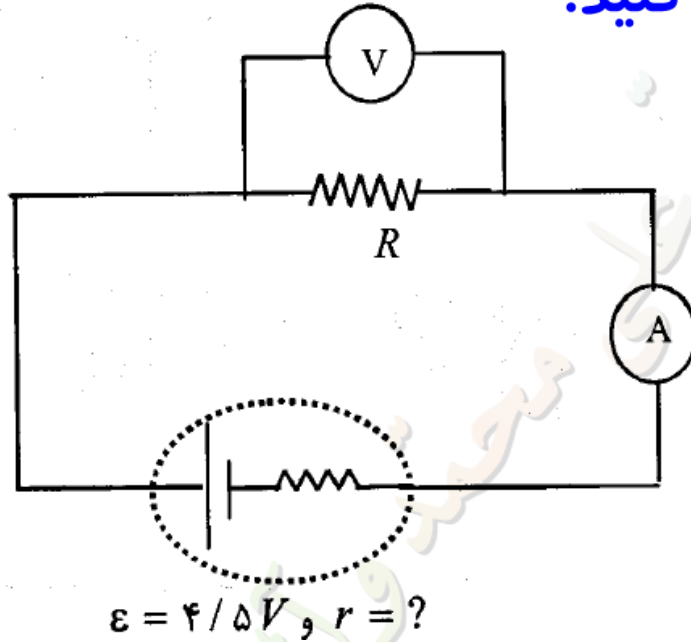
با بستن کلید، از باتری جریان عبور کرده و به علت افت پتانسیل در آن، ولت سنج کمتر از نیروی محرکه رانشان می دهد و آمپر سنج به علت عبور جریان عددی بیشتر از صفر رانشان می دهد.



تمرین:

در مدار شکل زیر، ولت سنج ۷ و آمپر سنج ۵ A را نشان می دهد، مقاومت R و مقاومت درونی مولد را محاسبه کنید.

پاسخ



$$V = \varepsilon - rI \rightarrow 4 = 4/5 - r \times 5 \rightarrow r \times 5 = 4/5 - 4 \rightarrow r = 1\Omega$$

$$V = RI \rightarrow 4 = 5R \rightarrow R = \frac{4}{5} = 0.8\Omega$$

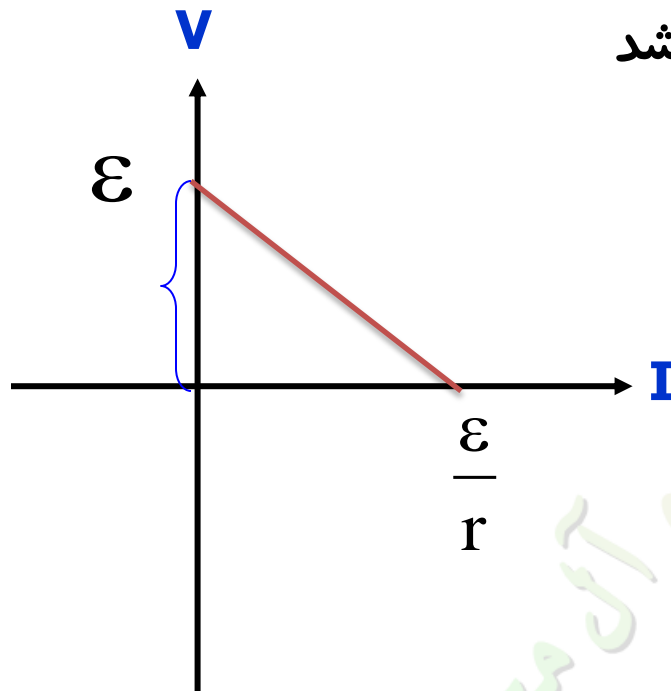


پرسش:

نمودار تغییرات ولتاژ دوسر مولد بر حسب شدت جریانی که از آن می گذرد را رسم کنید.

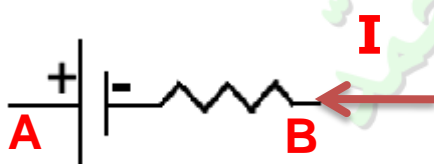
پاسخ:

شیب این نمودار برای تمامی مولدها برابر $-r$ می باشد



$$V = \varepsilon - rI \rightarrow V = -rI + \varepsilon$$

I	V
0	ε
$\frac{\varepsilon}{r}$	0



$$V_A - \varepsilon + rI = V_B \rightarrow V_A - V_B = \varepsilon - rI$$

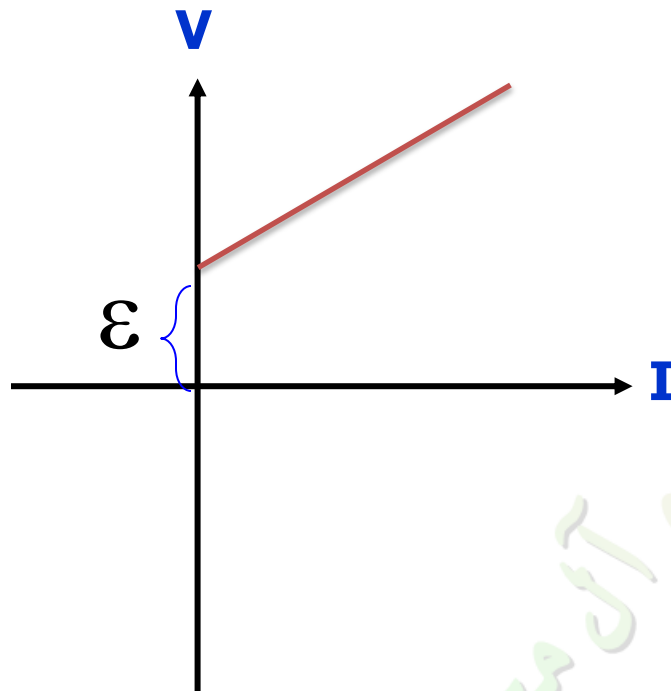


پرسش:

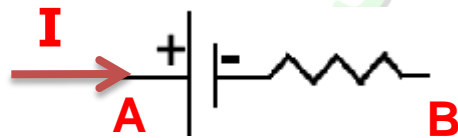
از مولدی که در حال شارژ شدن است (ضد محرکه) جریانی عبور می کند نمودار تغییرات ولتاژ بر حسب شدت جریان را رسم کنید. (نمودار تغییرات ولتاژ دوسر مصرف کننده بر حسب

شدت جریان)

پاسخ:



$$V = \varepsilon + rI \rightarrow V = +rI + \varepsilon$$



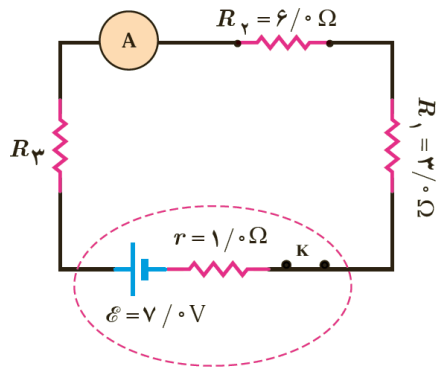
$$V_A - \varepsilon - rI = V_B \rightarrow V_A - V_B = \varepsilon + rI$$



تمرین ۲-۵

در شکل روبه رو، سه مقاومت به همراه یک آمپرسنج به صورت متوالی به یک باتری وصل شده اند و مقاومت آمپرسنج صفر است (آمپرسنج آرمانی) اگر مقاومت معادل مقاومت های R_1 ، R_2 و R_3 برابر با $13/0 \Omega$ باشد:

الف) مقاومت R_3 چقدر است؟ ب) جریانی را که آمپرسنج نشان می دهد به دست آورید.
پ) نشان دهید توان خروجی باتری با مجموع توان های مصرفی مقاومت های R_1 ، R_2 و R_3 در مدار برابر است.



پاسخ:

الف) $R_T = R_1 + R_2 + R_3 \rightarrow 13 = 6 + 3 + R_3 \rightarrow R_3 = 4 \Omega$

ب) $I = \frac{\epsilon}{R_T + r} \rightarrow I = \frac{7}{13 + 1} \rightarrow I = 0.5 A$

پ) $P_{\text{مولد}} = \epsilon I - r I^2 = 7 \times 0.5 - 1 \times 0.5^2 = 3.25 W$

$P_{\text{مقاومت}} = R I^2$ $\left\{ \begin{array}{l} P_1 = 3 \times 0.5^2 = 0.75 W \\ P_2 = 6 \times 0.5^2 = 1.5 W \\ P_3 = 4 \times 0.5^2 = 1 W \end{array} \right.$

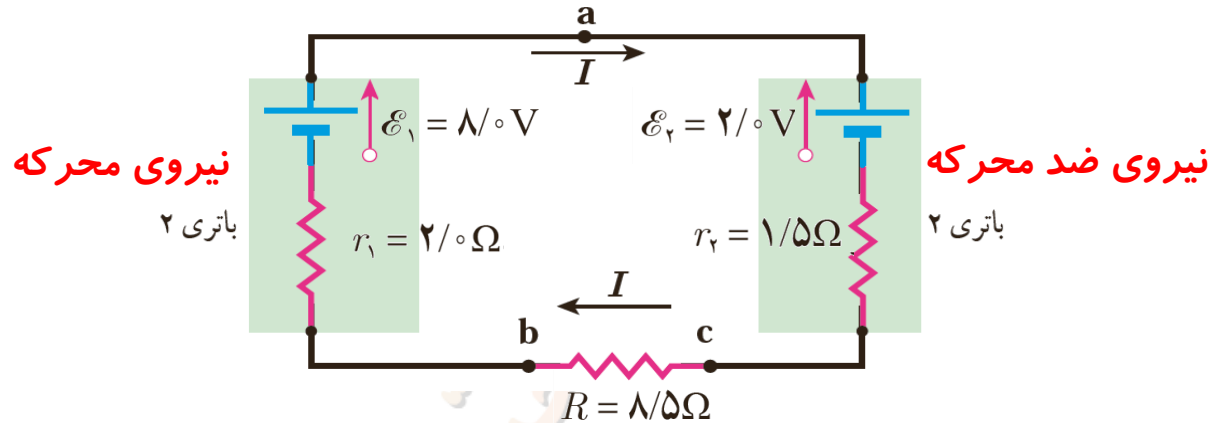
$0.75 + 1.5 + 1 = 3.25 W \rightarrow P_{\text{مولد}} = P_1 + P_2 + P_3$



تمرین:

برای مدار نشان داده شده در شکل، الف) توان خروجی باتری ۱، ب) توان مصرفی در مقاومت و ج) توان ورودی به باتری ۲ را محاسبه کنید.

پاسخ:



$$I = \frac{\sum \varepsilon - \sum \varepsilon'}{\sum R + \sum r} \rightarrow I = \frac{\varepsilon_1 - \varepsilon_2}{(r_1 + r_2 + R)} \rightarrow I = \frac{۸ - ۲}{(۸ + ۲ + ۱)} \rightarrow I = .۵A$$

$$P_{\text{خروجی}} = \varepsilon_1 I - r_1 I^2 \rightarrow P_{\text{خروجی}} = ۸ \times .۵ - ۲ \times .۵^2 = ۳/۵W \quad \text{الف)}$$

$$P_{\text{مصرفی}} = R I^2 \rightarrow P_{\text{مصرفی}} = ۸/۵ \times .۵^2 = ۲/۱۲۵W \quad \text{ب)}$$

$$P_{\text{ورودی}} = \varepsilon_2 I + r_2 I^2 \rightarrow P_{\text{ورودی}} = ۲ \times .۵ + ۱/۵ \times .۵^2 \approx ۱/۴W \quad \text{ج)}$$



تمرین:

از مولدی به نیروی محرکه ۱۶ ولت و مقاومت درونی ۲ اهم، جریانی به شدت ۴ آمپر می‌گذرد، مطلوب است: (۱) توان کل مولد (۲) توان مفید مولد (۳) توان مصرفی مولد (۴) راندمان مولد

پاسخ

$$\varepsilon = 16V \quad V = \varepsilon - rI \rightarrow V = 16 - 2 \times 4 = 8V$$

$$r = 2\Omega$$

$$I = 4A$$

$$P_1 = ? \rightarrow P_1 = \varepsilon I = 16 \times 4 = 64W$$

$$P_R = ? \rightarrow P_R = VI = 8 \times 4 = 32W$$

$$P_r = ? \rightarrow P_r = |rI^2| = 2 \times 4^2 = 32W$$

$$Ra = ? \rightarrow Ra = \frac{V}{\varepsilon} = \frac{8}{16} = \frac{1}{2}$$

$$P_1 = 64W$$

$$P_r = 32W$$

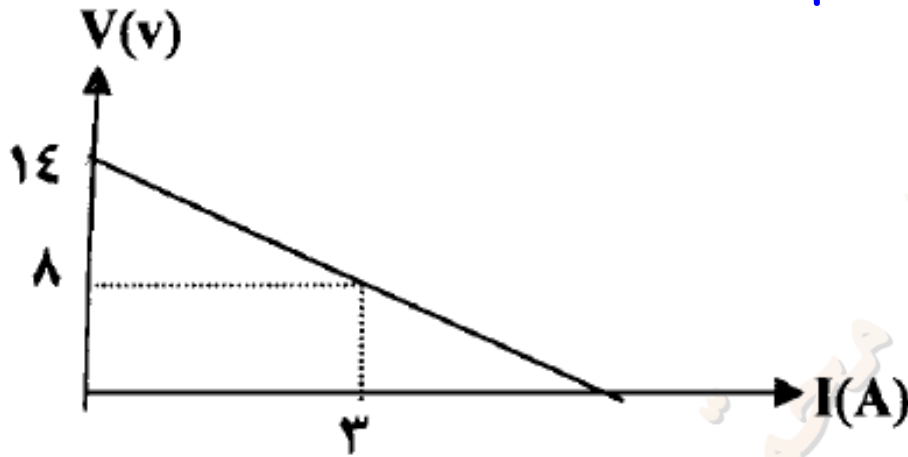
$$P_r = 32W$$

$$Ra = \frac{1}{2}$$



تمرین:

نمودار تغییرات ولتاژ دوسر مولد بر حسب جریان عبوری از آن رابه صورت زیر است. مقاومت درونی مولد چند اهم است؟



پاسخ

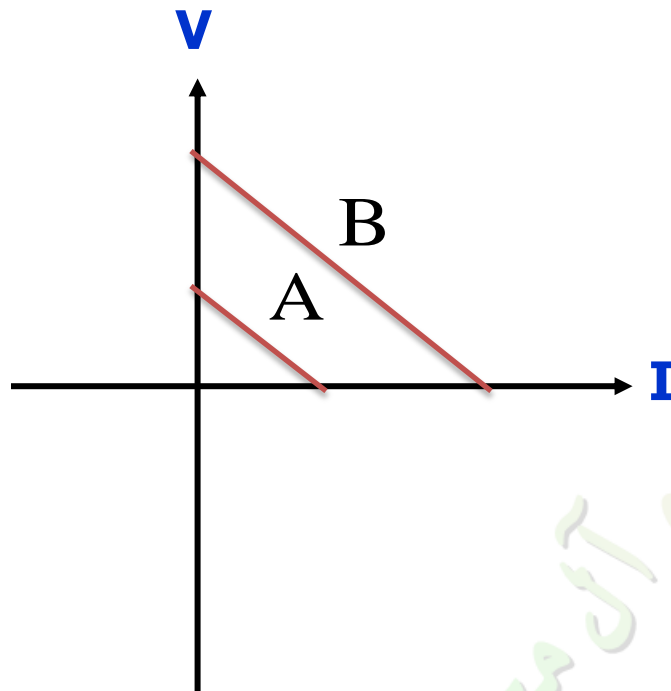
$$r = 2\Omega$$

$$V = \varepsilon - rI \rightarrow 8 = 14 - 3 \times r \rightarrow r = 2\Omega$$



پرسش:

نمودار تغییرات ولتاژ دوسر مولدهای A و B بر حسب شدت جریان، مطابق شکل زیر است. نیروی محرکه و مقاومت درونی دو مولد را باهم مقایسه کنید (دو خط A و B موازی هستند)



پاسخ:

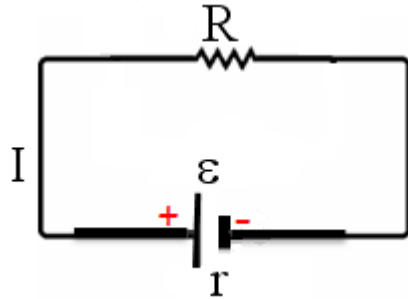
$$\epsilon_A < \epsilon_B$$

$$r_A = r_B$$



تست:

در شکل زیر نسبت مقاومت R به r چقدر باشد تا راندمان مولد ۶۰ درصد گردد؟



$$\frac{3}{4} \quad (۴)$$

$$\frac{3}{2} \quad (۳)$$

$$\frac{4}{3} \quad (۲)$$

$$\frac{2}{3} \quad (۱)$$

پاسخ

$$\frac{R}{r} = \frac{3}{2}$$

لذا گزینه ۳ صحیح است.

$$\left\{ \begin{array}{l} \frac{R}{r} = ? \\ R_a = 60\% = \frac{6}{10} \end{array} \right.$$

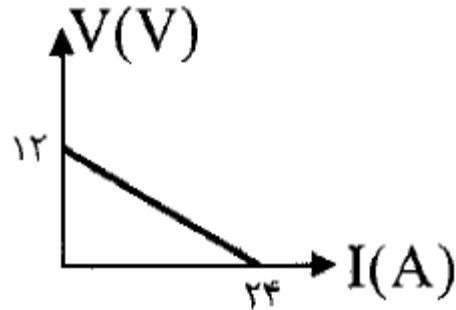
$$R_a = 60\% = \frac{6}{10}$$

$$R_a = \frac{R}{R+r} \rightarrow \frac{6}{10} = \frac{R}{R+r} \rightarrow 1 \cdot R = 6R + 6r \rightarrow 4R = 6r \rightarrow \frac{R}{r} = \frac{3}{2}$$



تمرین:

نمودار تغییرات ولتاژ نسبت به جریان برای یک مولد مطابق شکل است. نیروی محرکه و مقاومت درونی مولد چقدر است؟



پاسخ

$$\varepsilon = 12\text{V}$$

$$r = 5\Omega$$



تمرین:

در مدار شکل مقابل:

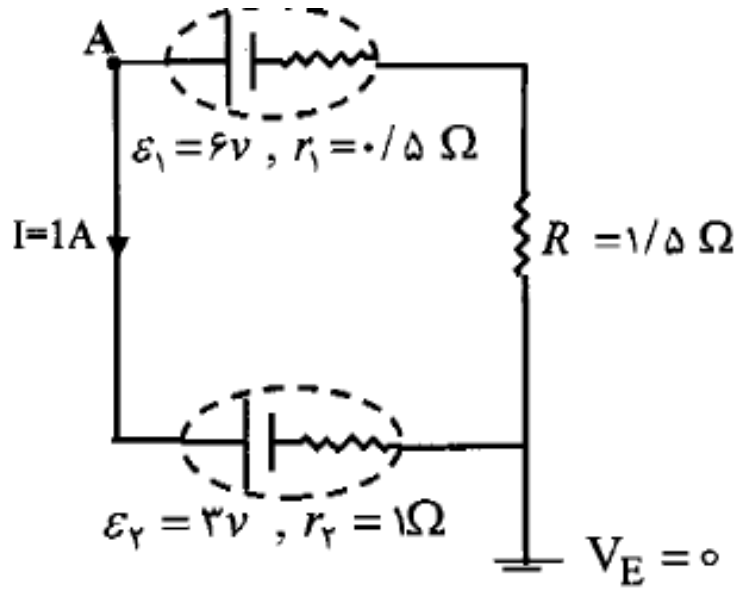
الف) پتانسیل نقطه ی A را محاسبه کنید.

ب) توان تولیدی باتری ϵ_1 را حساب کنید.

پاسخ

$$V_A = 4\text{V}$$

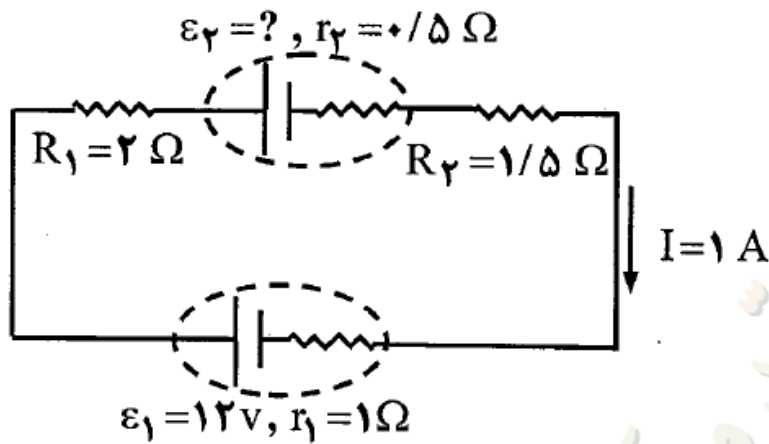
$$P_1 = 6\text{W}$$



تمرین:

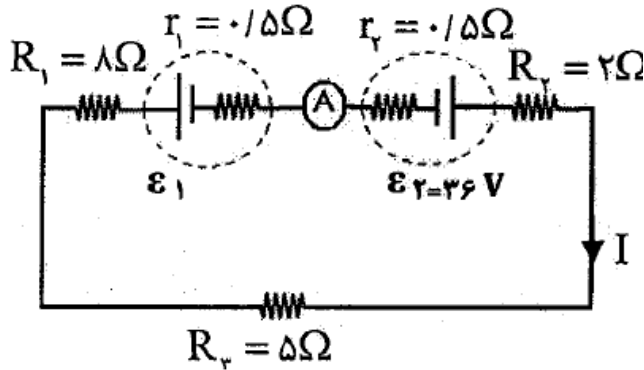
- در مدار شکل مقابل، شدت جریان در جهت نشان داده شده ۱ آمپر است.
- الف) نیروی محرکه \mathcal{E}_2 چه قدر است؟
- ب) انرژی مصرف شده در R_1 را در مدت ۱۵ ثانیه حساب کنید.

پاسخ



تمرین:

در مدار روبه رو عددی که آمپرسنج نشان می دهد $2A$ است (الف) نیروی محرکه ی \mathcal{E}_1 چند ولت است؟ (ب) توان مصرفی مقاومت R_1 چند برابر توان مصرفی R_2 است؟



پاسخ

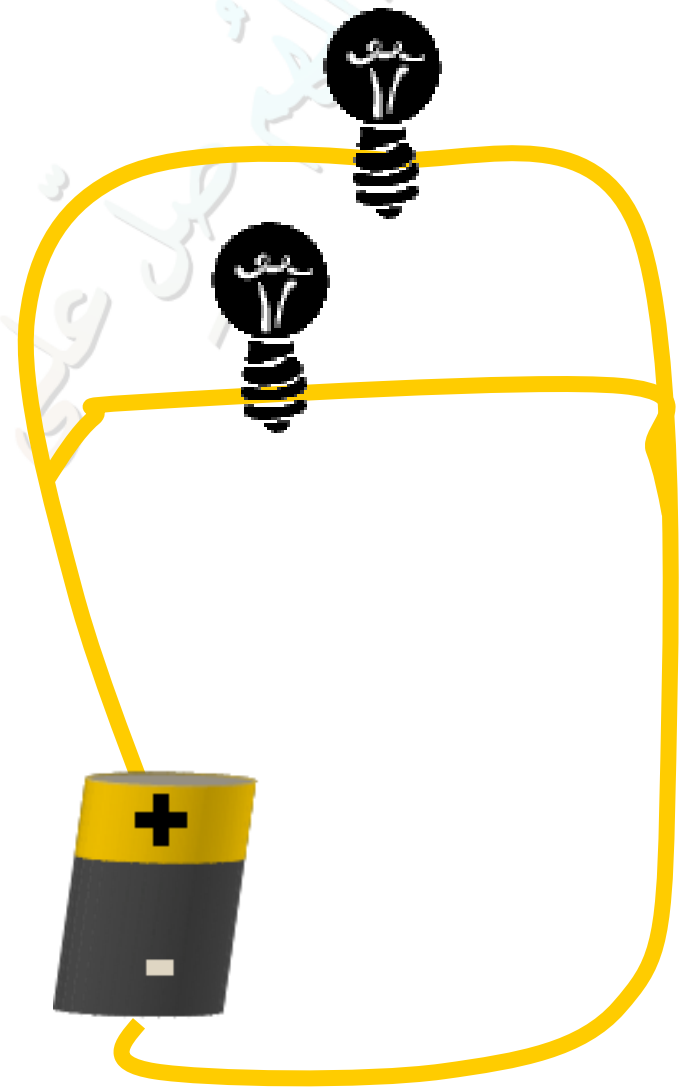
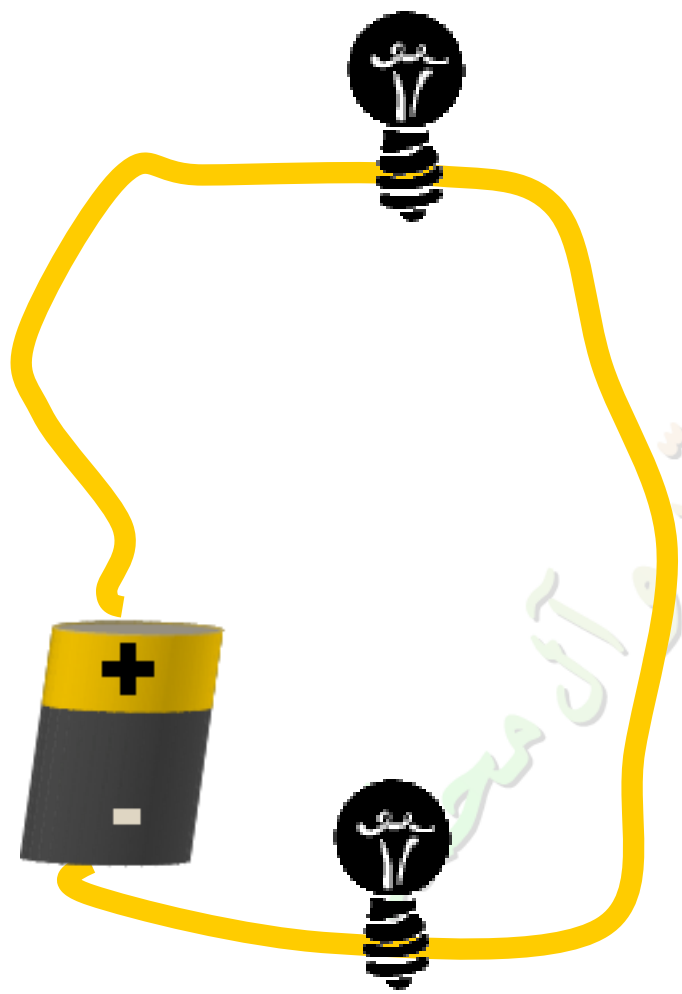
$$\mathcal{E}_1 = 4V$$

$$P_1 = 4P_2$$



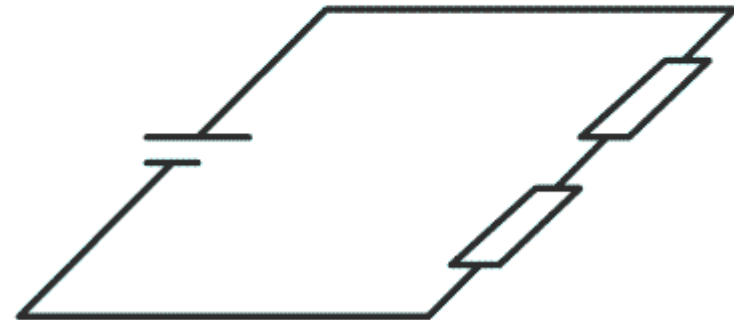
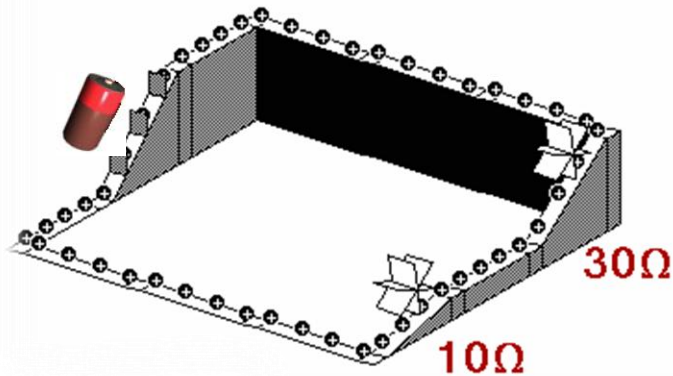
موضوع : به هم بستن متوالی مقاومت ها

فرق این دو مدار چیست؟



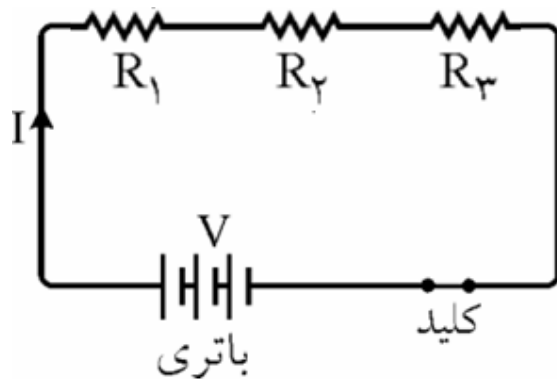
به هم بستن متوالی مقاومت‌ها

هر مقاومت با مقاومت بعدی **در یک سر مشترک** اند، این نوع اتصال مقاومت‌ها که یکی پس از دیگری است به طوری که هیچ انشعابی بین آنها وجود نداشته باشد، را به هم بستن متوالی می‌نامیم.

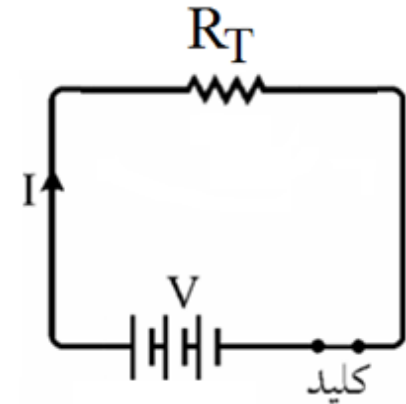


مقاومت معادل :

می توان یک مقاومت را جایگزین چند مقاومت در یک مدار کرد. که کارایی آن چند مقاومت در مدار را داشته باشد، به این مقاومت، مقاومت معادل می گوئیم.



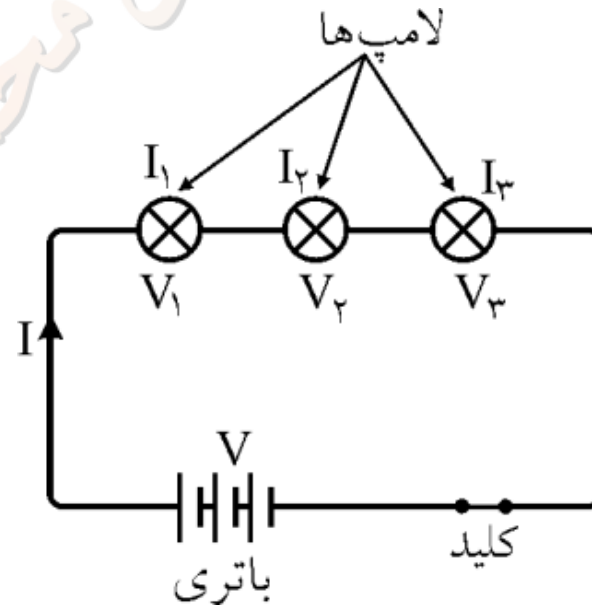
می توان این گونه در نظر گرفت



ویژگی های مدار متوالی:

- ۱- فقط یک مسیر برای عبور جریان وجود دارد
- ۲- اگر یکی از لامپ ها بسوزد یا باز شود مدار قطع می شود.
- ۳- شدت جریان در تمام قسمت های مدار یکسان است.

$$I = I_1 = I_2 = I_3$$



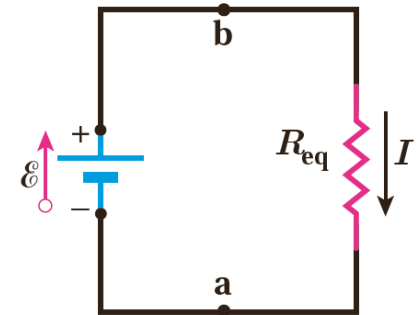
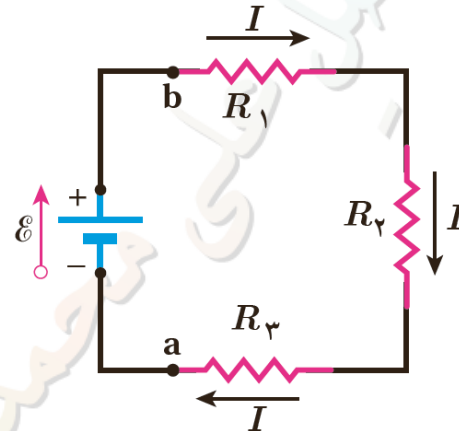
پیدا کردن اختلاف پتانسیل در مدار متوالی

قاعده حلقه:

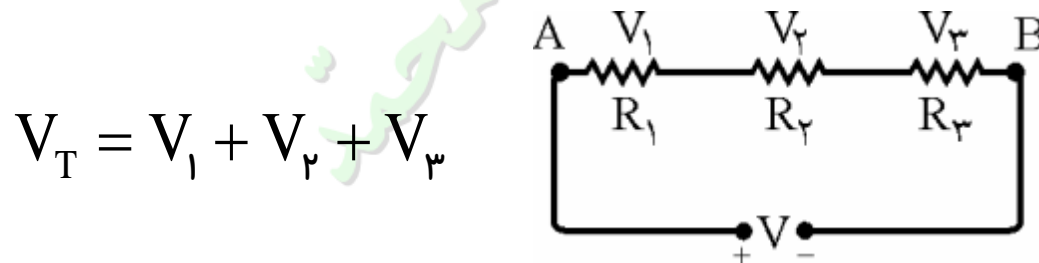
از نقطه b شروع می کنیم در جهت ساعتگرد

$$V_b - R_1 I - R_2 I - R_3 I + \varepsilon = V_b$$

$$\varepsilon = R_1 I + R_2 I + R_3 I$$



۴- اختلاف پتانسیل دو نقطه از مدار برابر است با مجموع جبری اختلاف پتانسیل های تمام اجزای موجود بین آن دو نقطه.



$$V_T = V_1 + V_2 + V_3$$

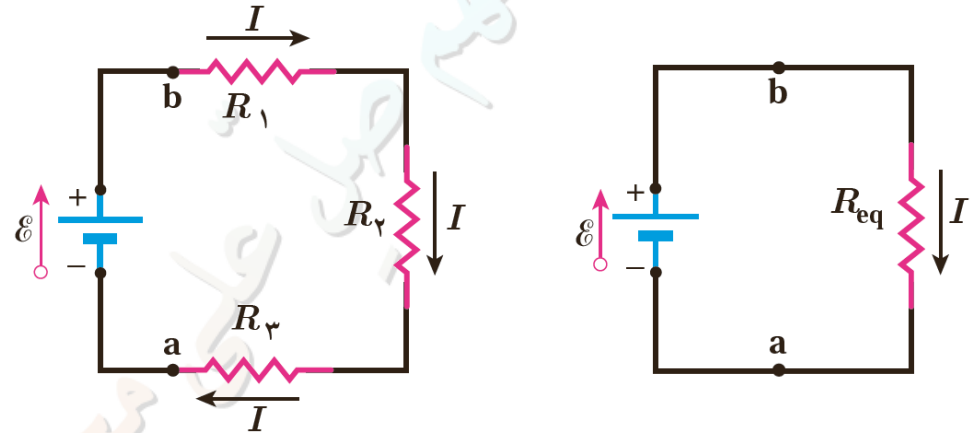


پیدا کردن مقاومت معادل در مدار متوالی

$$V_T = V_1 + V_2 + V_3$$

$$R_T I = R_1 I + R_2 I + R_3 I$$

$$R_T = R_1 + R_2 + R_3$$



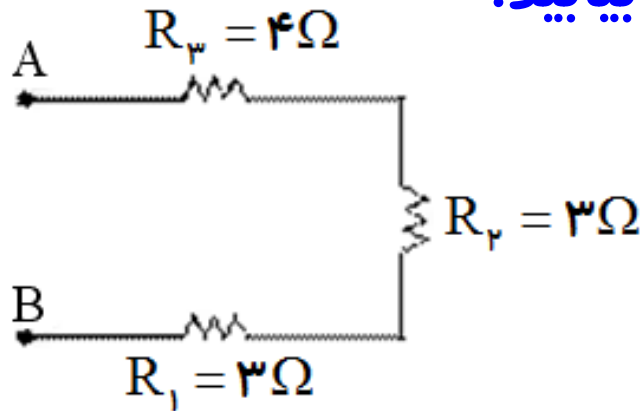
۵- مقاومت معادل بین دو نقطه در این حالت از رابطه‌ی زیر به دست می‌آید :

$$R_T = R_1 + R_2 + R_3$$



تمرین:

در مدار زیر مقاومت معادل بین دو نقطه A و B را بیابید.



راه حل:

بین A و B هیچ نقطه انشعاب وجود ندارد. پس تمامی مصرف کننده‌ها بین آنها سری می‌باشد

$$R_T = R_1 + R_2 + R_3$$

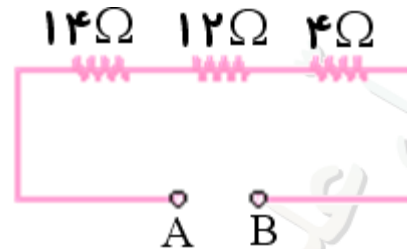
$$R_T = 3 + 3 + 4 = 10 \Omega$$



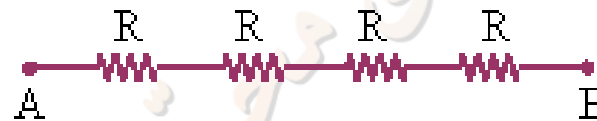
تمرین:

در مدارهای زیر مقاومت معادل بین دو نقطه A و B را بیابید.

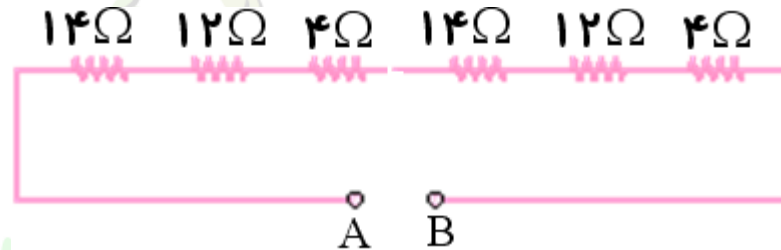
پاسخ



$$R_T = 30\Omega$$



$$R_T = 4R$$



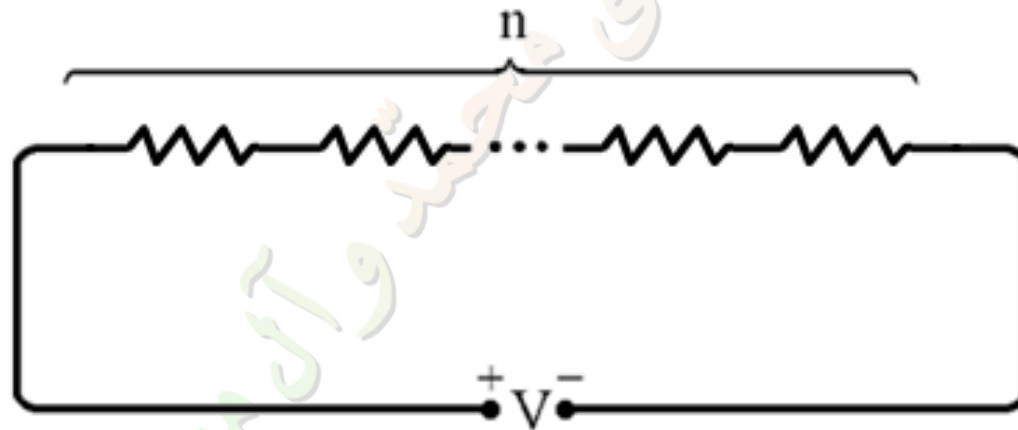
$$R_T = 60\Omega$$



نکات مهم در مقاومت های متوالی:

۱- مقاومت معادل در مدار سری باید از تک تک مقاومت ها بزرگتر باشد.

۲- اگر n مقاومت مشابه R_1 را به صورت سری بهم ببندیم آنگاه مقاومت معادل (کل) از رابطه زیر بدست می آید:

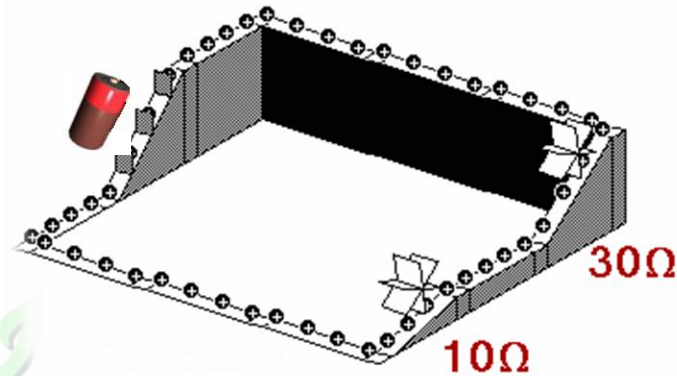


$$R_{\text{کل}} = nR_1$$



۳- هر مقاومتی که بزرگتر باشد، اختلاف پتانسیل دو سرش نیز به همان نسبت بزرگتر است.

$$I_2 = I_1 \rightarrow \frac{V_2}{R_2} = \frac{V_1}{R_1} \rightarrow \frac{V_2}{V_1} = \frac{R_2}{R_1} \rightarrow V \propto R$$



۴- مقدار انرژی الکتریکی مصرف شده (در زمان یکسان) $U = RI^2t$ با مقاومت رابطه مستقیم دارد.

$$I_1 = I_2 = I_3 = I$$

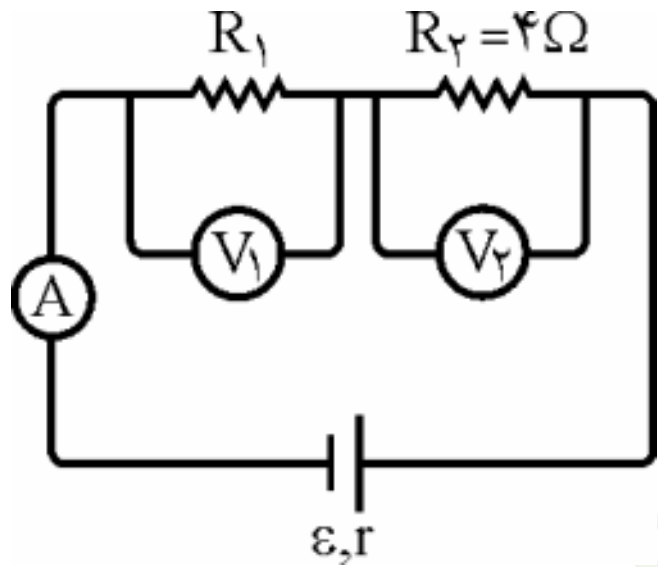
$$\left\{ \begin{array}{l} U = RI^2t \rightarrow U \propto R \\ U = VI t \rightarrow U \propto V \end{array} \right.$$

$$\frac{U_2}{U_1} = \frac{R_2}{R_1} = \frac{V_2}{V_1}$$



تمرین:

در مدار شکل زیر، ولت سنج V_1 ، ۳ ولت و آمپر سنج ۵/۰ آمپر را نشان می دهد. الف) مقاومت رسانای R_1 چند اهم است؟ ب) ولت سنج V_2 چند ولت را نشان می دهد؟



پاسخ

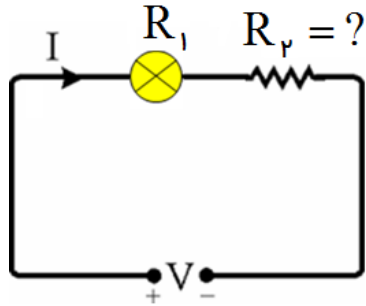
$$R_1 = 6\Omega$$

$$V_2 = 2V$$



تمرین:

می خواهیم یک لامپ 20 W و 6.7 V را با استفاده از برق شهر 220 V روشن کنیم. برای اینکه لامپ آسیب نبیند چه مقاومتی را با این لامپ به طور متوالی ببندیم.



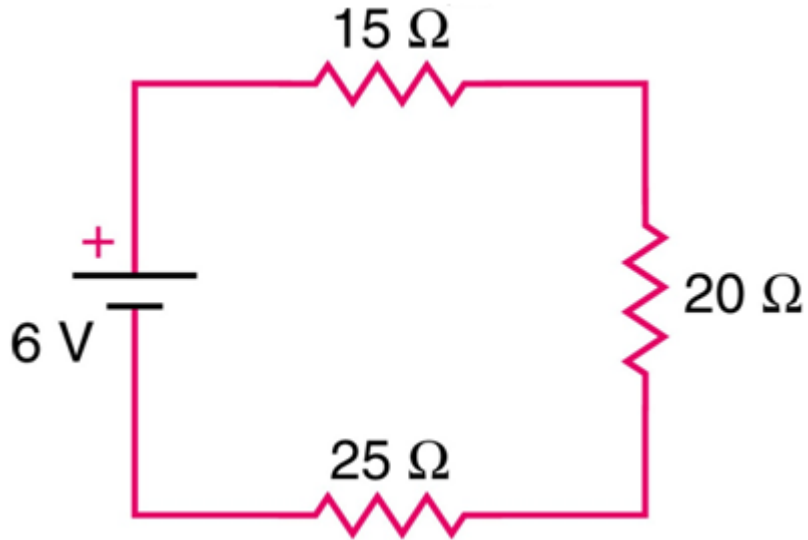
پاسخ:

$$R_p = 480\ \Omega$$



تمرین:

در مدار شکل زیر اختلاف پتانسیل دوسر مقاومت 25Ω را بیابید.



پاسخ

$$V_{25} = 2/5V$$



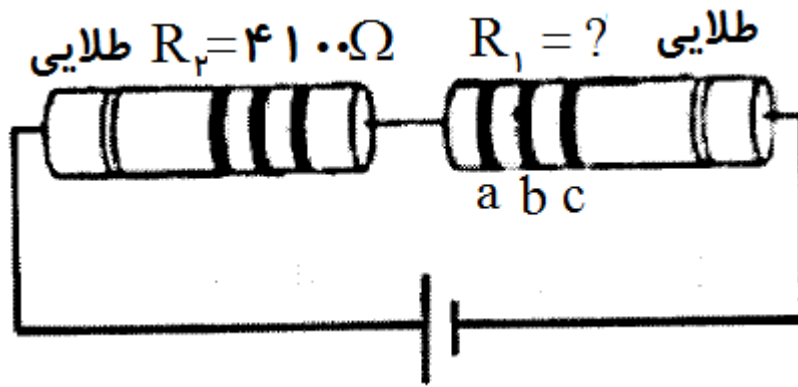
تمرین:

باتوجه به شکل، اگر مقاومت معادل مدار 5600Ω باشد.الف) مقاومت R_1 چند اهم است؟

ب) با استفاده از کد رنگهای داده شده، رنگ نوارها را تعیین کنید.

پاسخ

$$R_1 = 150 \Omega$$

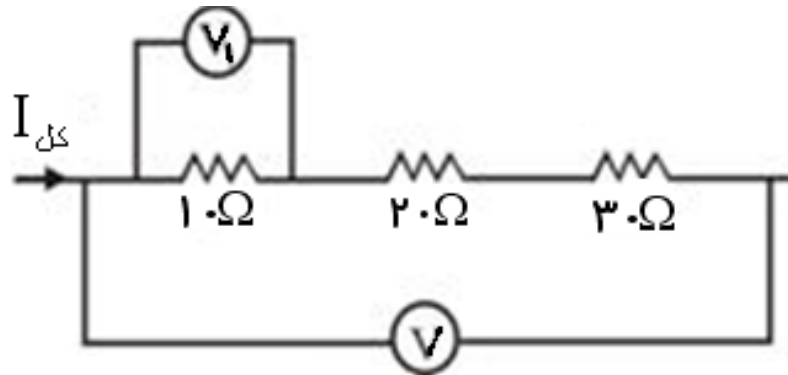


قرمز: ۲ قهوه ای: ۱ سبز: ۵



تست:

در شکل زیر ولت سنج V_1 مقدار 10 ولت را نشان می دهد. ولت سنج V چه عددی را نشان می دهد؟



(۱) $100\ V$

(۲) $60\ V$

(۳) $40\ V$

(۴) $80\ V$

راه حل :

$$\left\{ \begin{array}{l} V_1 = 10\ V \\ R_1 = 10\ \Omega \end{array} \right. \rightarrow I_1 = \frac{V_1}{R_1} = \frac{10}{10} = 1\ A$$

چون 3 مقاومت سری اند :

$$I_{\text{کل}} = I_1 = I_2 = I_3 = 1\ A \rightarrow V_{\text{کل}} = R_{\text{کل}} I_{\text{کل}} \rightarrow V_{\text{کل}} = 60 \times 1 = 60\ V$$

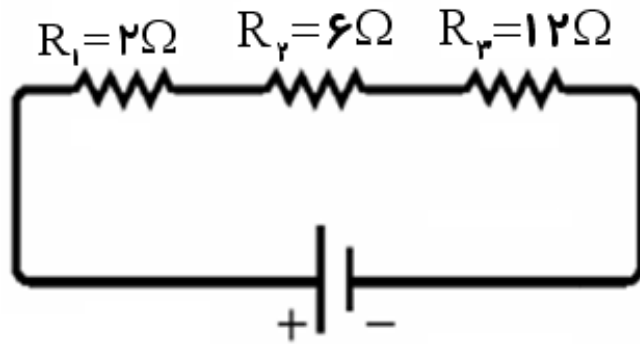
لذا گزینه 2 صحیح است.



تمرین:

در مدار مقابل، اگر در یک مدت معین مقاومت ۲ اهمی ۱۰ J انرژی الکتریکی مصرف کند، در همین زمان بقیه مقاومتها چند ژول مصرف می کنند؟

پاسخ



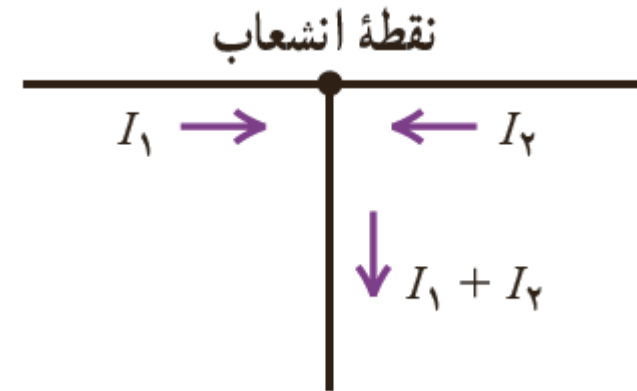
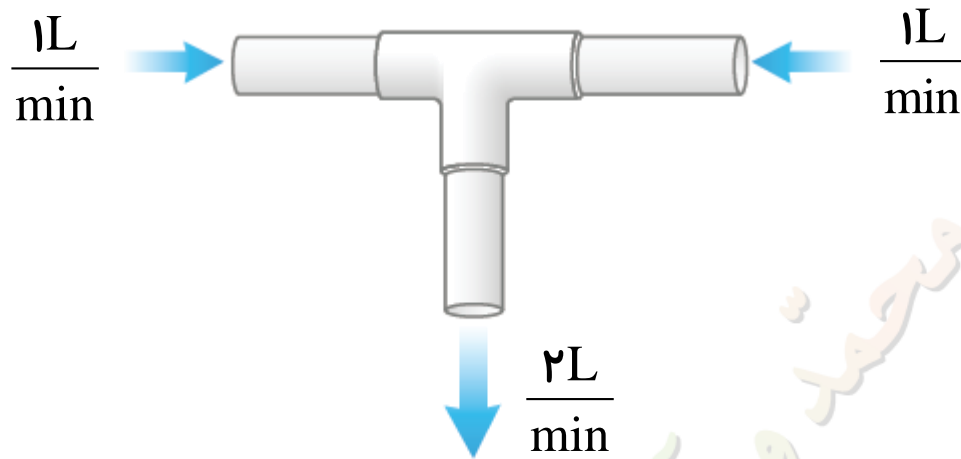
$$U_2 = 3.0 \text{ J}$$

$$U_3 = 6.0 \text{ J}$$



قاعده انشعاب یا گره:

مجموع جریان هایی که به هر نقطه انشعاب وارد می شود باید برابر با مجموع جریان هایی باشد که از آن نقطه انشعاب خارج می شود.



اگر یک لیتر آب در هر دقیقه از سمت چپ، و یک لیتر آب در هر دقیقه از سمت راست وارد اتصال شود، واضح است که آب خارج شده در هر دقیقه برابر با ۲ لیتر است.



پرسش:

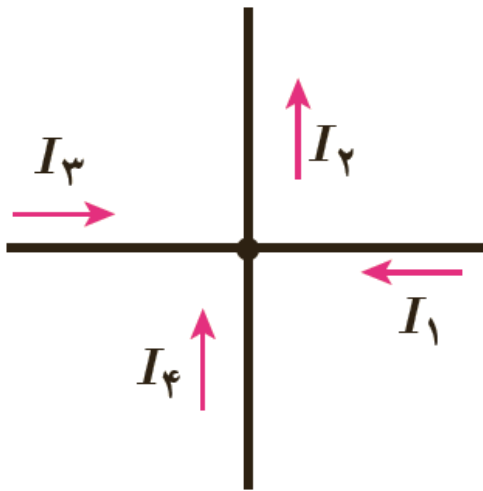
قاعدهٔ انشعاب را با توجه به پایستگی بار الکتریکی شرح دهید.

پاسخ:

هیچ باری نمی تواند در یک نقطهٔ انشعاب جمع گردد و بنابراین مجموع بار وارد شده به هر انشعاب در واحد زمان باید برابر با مجموع بار خارج شده از آن انشعاب در واحد زمان باشد



برای نقطه انشعاب نشان داده شده در شکل، رابطه بین جریان‌ها را بنویسید.



پاسخ:

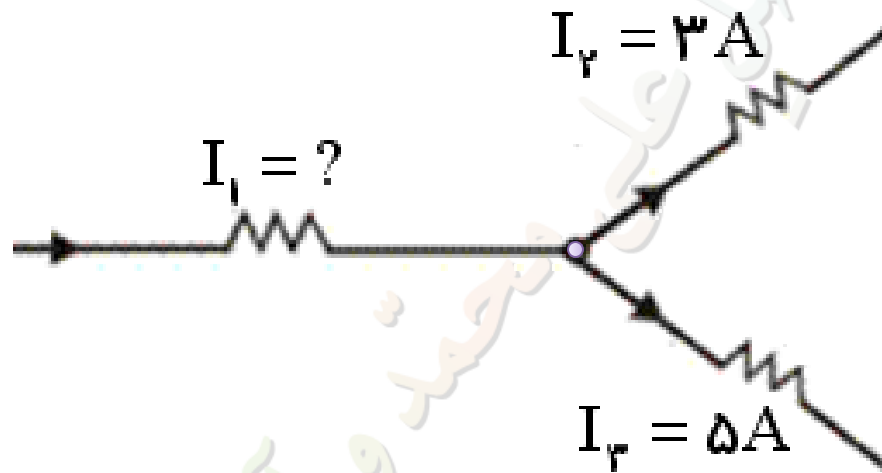
بر اساس قانون گره جریان‌های ورودی به گره $(I_1 + I_3 + I_4)$ با مجموع جریان‌های خروجی از گره (I_2) برابر است.

$$I_1 + I_3 + I_4 = I_2$$



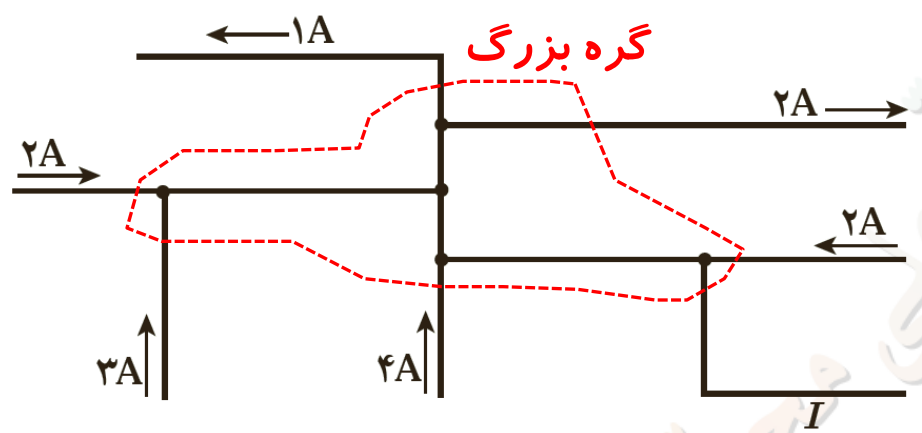
تمرین:

در مدار شکل زیر مقادیر شدت جریان مجهول را بیابید.



پرسش ها و مسئله های فصل ۲:

۲۳- شکل زیر بخشی از یک مدار را نشان می دهد. بزرگی و جهت جریان I در سیم پایین سمت راست چیست؟



پاسخ:

جریان ورودی به گره را با علامت مثبت و جریان خروجی از گره را با علامت منفی در نظر می گیریم جواب جریان I اگر مثبت بود ورودی به گره بوده و اگر منفی بدست آمد خروجی از گره خواهد بود.

$$(+3) + (+2) + (+4) + (+2) + (-1) + (-2) + I = 0$$

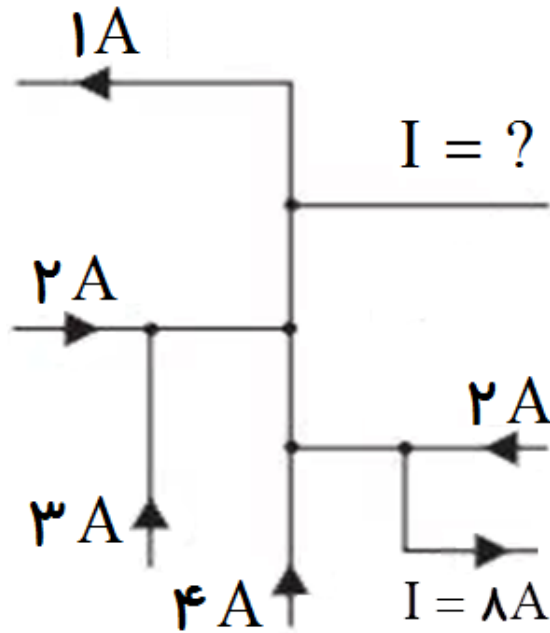
$$11 - 3 + I = 0$$

جهت جریان به سمت راست می باشد. $I = -8A$



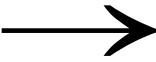
تمرین:

شکل روبه رو بخشی از یک مدار را نشان می دهد. بزرگی و جهت جریان I در سیم پایین سمت راست چیست؟

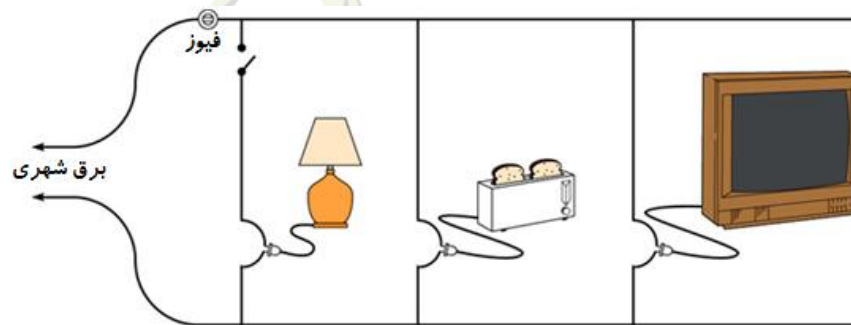
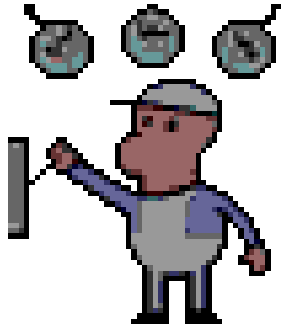


پاسخ

$$I = 2A$$



بهم بستن مدار در برق کشی منزل چگونه است؟



به هم بستن موازی مقاومت ها

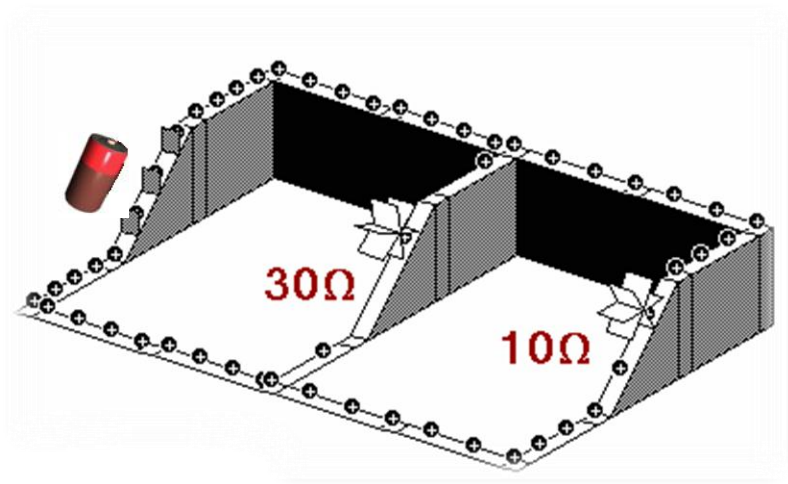


السلامة للجميع

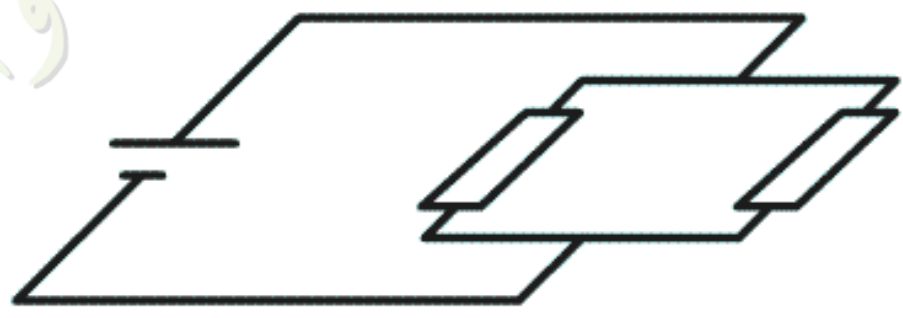


به هم بستن موازی مقاومت‌ها
 دو سر تمام مقاومت‌های موازی ... به دو نقطه یکسان متصل ... است.





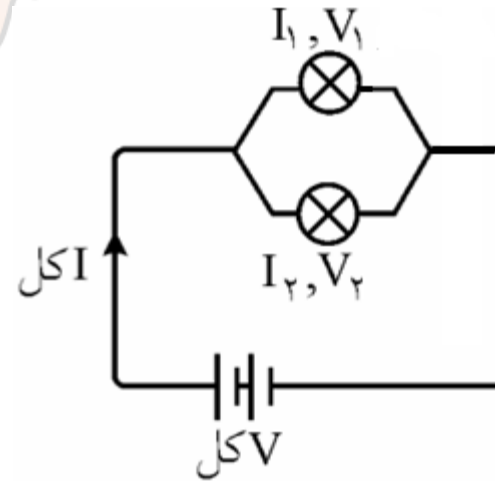
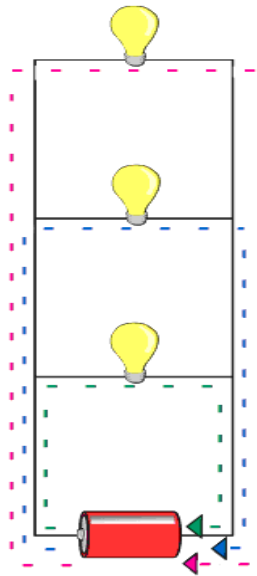
اللهم صل على محمد وآل محمد

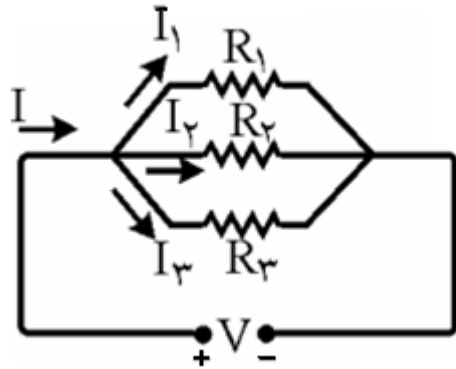


ویژگی های مدار موازی:

۱- بیش از یک مسیر برای عبور جریان وجود دارد .

۲- اگر یکی از وسایله ها بسوزد یا باز شود جریان بقیه شاخه ها قطع نمی شود .





۳- اختلاف پتانسیل تمام اجزای مدار یکسان است .

$$V = V_1 = V_2 = V_3$$

۴- شدت جریان کل برابر با مجموع شدت جریانی که از هر شاخه عبور میکند

$$I = I_1 + I_2 + I_3$$

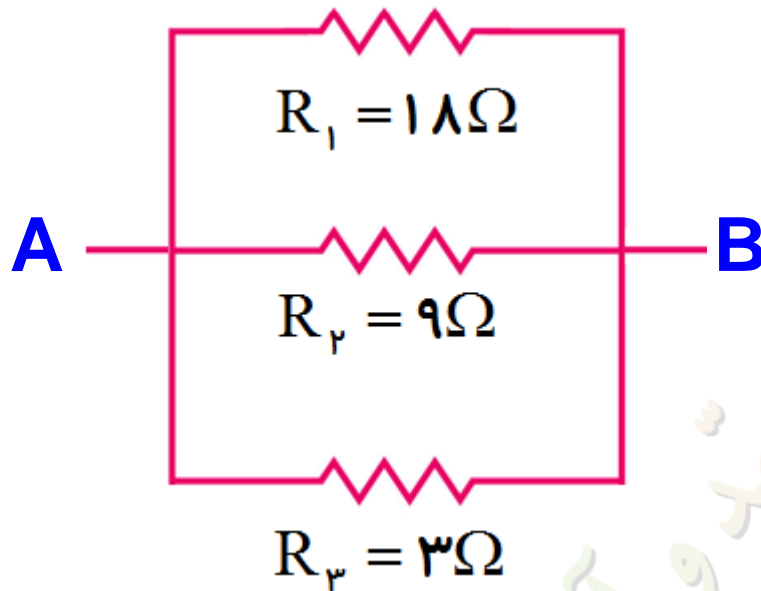
۵- مقاومت معادل بین دو نقطه در این حالت از رابطه زیر به دست می آید :

$$\frac{V}{R} = \frac{V}{R_1} + \frac{V}{R_2} + \frac{V}{R_3} \rightarrow \frac{1}{R_T} = \frac{1}{R_1} + \frac{1}{R_2} + \frac{1}{R_3}$$



تمرین:

در مدار زیر مقاومت معادل بین دو نقطه A و B را بیابید.



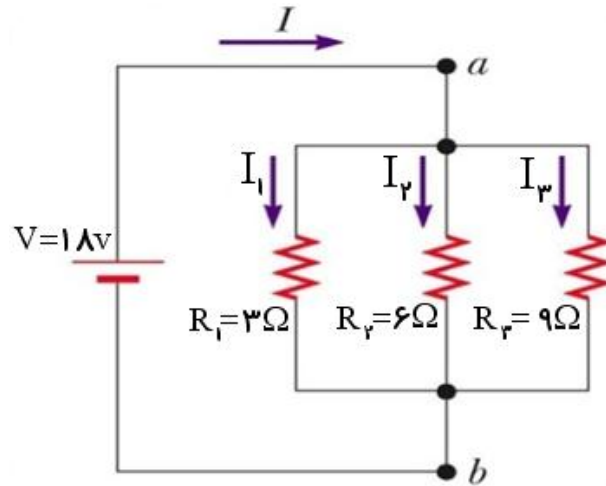
پاسخ

$$R_T = 2\Omega$$



تمرین:

چه جریانی از هر جزء مدار می گذرد؟

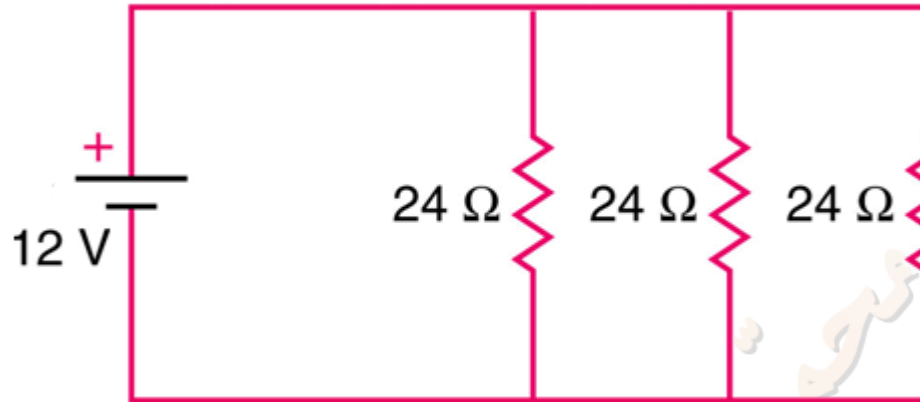


$$V_1 = V_2 = V_3 = 18\text{V} \rightarrow R = \frac{V}{I} \rightarrow I = \frac{V}{R} \left\{ \begin{array}{l} I_1 = \frac{18}{3} = 6\text{A} \\ I_2 = \frac{18}{6} = 3\text{A} \\ I_3 = \frac{18}{9} = 2\text{A} \end{array} \right.$$



تمرین:

در مدار شکل زیر جریان عبوری از مقاومت 24Ω را بیابید.



پاسخ

$$I_1 = I_2 = I_3 = 5A$$

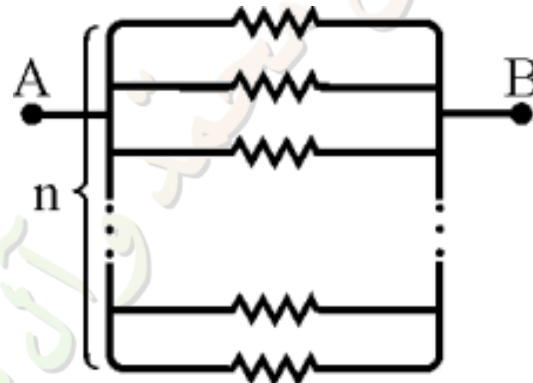


نکات مهم در مقاومت های موازی:

۱- مقاومت معادل در مدار موازی باید از تک تک مقاومتها **کوچکتر** باشد.

۲- اگر **n** مقاومت مشابه **R₁** را به صورت موازی به هم ببندیم آنگاه مقاومت معادل از رابطه زیر بدست می آید:

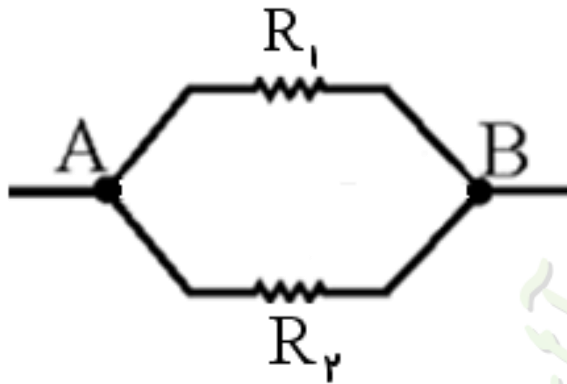
$$R_{\text{کل}} = \frac{R_1}{n}$$



$$\frac{1}{R_T} = \frac{1}{R} + \frac{1}{R} + \frac{1}{R} + \dots + \frac{1}{R} \Rightarrow \frac{1}{R_T} = \frac{n}{R} \Rightarrow R_T = \frac{R}{n}$$



۳- اگر دو مقاومت R_1 و R_2 به صورت موازی به هم بسته شده باشند مقاومت معادل آنها به صورت زیر نیز بدست می آید:

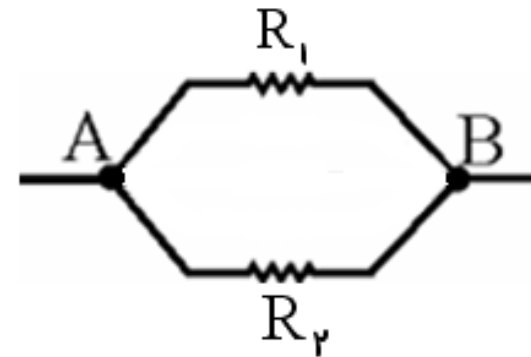
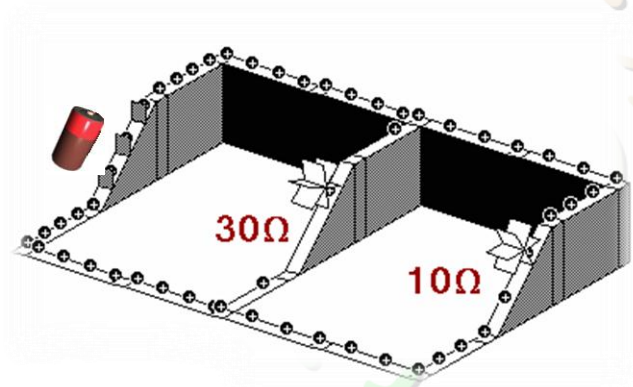


$$R_{\text{کل}} = \frac{R_1 R_2}{R_1 + R_2}$$

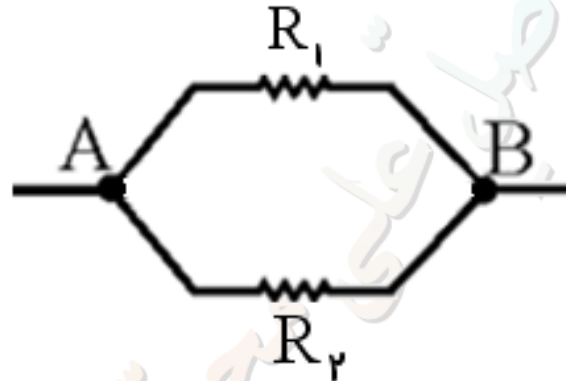


۴- در مقاومت‌های موازی، هر مقاومت، رابطه عکس با جریان عبوری از آن دارد.

$$V_1 = V_2 \rightarrow I_1 R_1 = I_2 R_2 \rightarrow \frac{R_2}{R_1} = \frac{I_1}{I_2} \rightarrow R \propto \frac{1}{I} \text{ یا } I \propto \frac{1}{R}$$



۵- در مقاومت‌های موازی طبق رابطه $U = \frac{V^2}{R} t$ مقدار انرژی الکتریکی مصرف شده (در زمان یکسان) با مقاومت رابطه عکس دارد.



$$\left\{ \begin{array}{l} U = \frac{V^2}{R} t \rightarrow U \propto \frac{1}{R} \\ U = VI t \rightarrow U \propto I \end{array} \right.$$

$$\frac{U_2}{U_1} = \frac{I_2}{I_1} = \frac{R_1}{R_2}$$

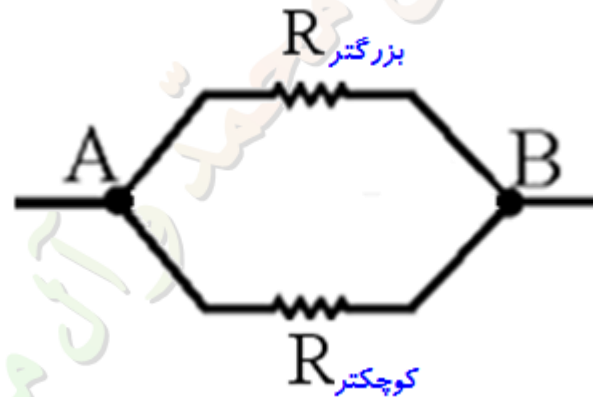


۶- اگر مقاومت بزرگتر در دو مقاومت موازی n برابر مقاومت کوچکتر باشد، مقاومت معادل برابر است با:

$$R_{\text{بزرگتر}} = nR_{\text{کوچکتر}}$$

$$R_{\text{کل}} = \frac{R_{\text{بزرگتر}} \cdot R_{\text{کوچکتر}}}{R_{\text{بزرگتر}} + R_{\text{کوچکتر}}}$$

$$\rightarrow R_{\text{کل}} = \frac{R_{\text{بزرگتر}} \cdot R_{\text{کوچکتر}}}{nR_{\text{کوچکتر}} + R_{\text{کوچکتر}}} \rightarrow R_{\text{کل}} = \frac{R_{\text{بزرگتر}} \cdot \cancel{R_{\text{کوچکتر}}}}{\cancel{R_{\text{کوچکتر}}} (n+1)}$$

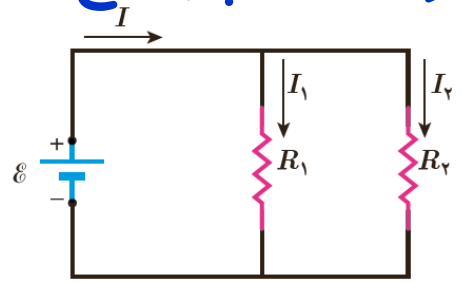


$$R_{\text{کل}} = \frac{R_{\text{بزرگتر}}}{n+1}$$



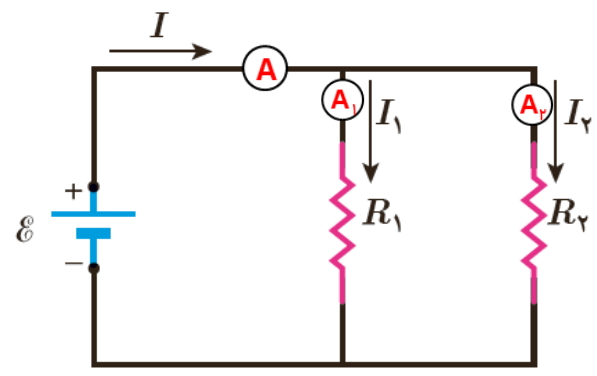
فعالیت ۲-۹

مداری مانند مدار مثال ۲-۱۲ (در شکل رو به رو، یک باتری آرمانی اختلاف پتانسیل $\mathcal{E} = 12V$ را به دو سر مقاومت های $R_1 = 4\Omega$ و $R_2 = 6\Omega$ اعمال می کند) ببینید و در هر شاخه آن، یک آمپرسنج قرار دهید. با خواندن آمپرسنج ها، رابطه بین جریان ها را بررسی کنید.



پاسخ:

$$R = \frac{V}{I} \rightarrow I = \frac{V}{R} \left\{ \begin{array}{l} I_1 = \frac{12}{4} = 3A \text{ آمپرسنج اول} \\ I_2 = \frac{12}{6} = 2A \text{ آمپرسنج دوم} \end{array} \right. \rightarrow I_1 + I_2 = 5A$$

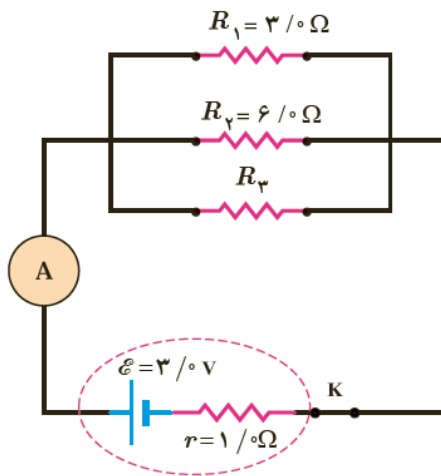


$$\frac{1}{R_T} = \frac{1}{6} + \frac{1}{4} \rightarrow \frac{1}{R_T} = \frac{2+3}{12} \rightarrow R_T = 2/4\Omega$$

$$I_T = \frac{V}{R_T} \rightarrow I_T = \frac{12}{2/4} \rightarrow I_T = 5A \text{ آمپرسنج اصلی}$$

تمرین ۲-۶

در شکل روبه رو سه مقاومت موازی به همراه یک آمپرسنج آرمانی به دو سر یک باتری وصل شده اند. اگر مقاومت معادل این ترکیب $1/6 \Omega$ باشد، الف) مقاومت R_3 چقدر است؟ ب) جریانی که آمپرسنج نشان می دهد را به دست آورید.



پاسخ:

الف)

$$\frac{1}{6} = \frac{1}{3} + \frac{1}{6} + \frac{1}{R_3} \rightarrow \frac{1}{6} = \frac{1}{2} + \frac{1}{R_3} \rightarrow \frac{1}{R_3} = \frac{5}{8} - \frac{4}{8} \rightarrow R_3 = 8 \Omega$$

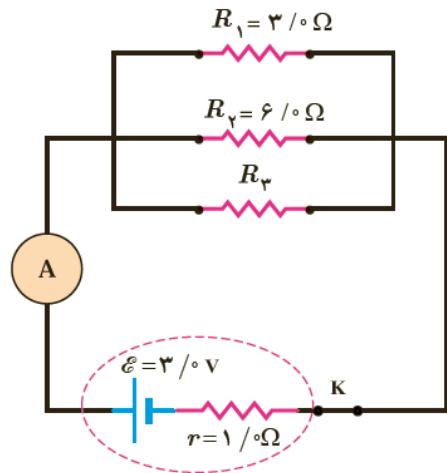
ب)

$$I = \frac{\varepsilon}{R_T + r} \rightarrow I = \frac{3}{1/6 + 1} \rightarrow I = 1/15 A$$



تمرین ۲-۶

در شکل روبه رو سه مقاومت موازی به همراه یک آمپرسنج آرمانی به دو سر یک باتری وصل شده اند. اگر مقاومت معادل این ترکیب $1/6 \Omega$ باشد، پ نشان دهید توان خروجی باتری با مجموع توان های مصرفی مقاومت های R_1 ، R_2 و R_3 برابر است.



$$V = \varepsilon - rI = 3 - 1 \times 1/15 = 1/15 \text{ V}$$

$$\begin{cases} I_1 = \frac{V_1}{R_1} = \frac{1/15}{3} \approx .62 \text{ A} \\ I_2 = \frac{V_2}{R_2} = \frac{1/15}{6} \approx .3 \text{ A} \\ I_3 = \frac{V_3}{R_3} = \frac{1/15}{8} \approx .23 \text{ A} \end{cases}$$

پاسخ:

(پ)

$$P_{\text{مولد}} = \varepsilon I - rI^2 = 3 \times 1/15 - 1 \times (1/15)^2 \approx 2/13 \text{ W}$$

$$P_{\text{مقاومت}} = RI^2 \begin{cases} P_1 = 3 \times (.62)^2 = 1/15 \text{ W} \\ P_2 = 6 \times (.3)^2 = .54 \text{ W} \\ P_3 = 8 \times (.23)^2 \approx .42 \text{ W} \end{cases}$$

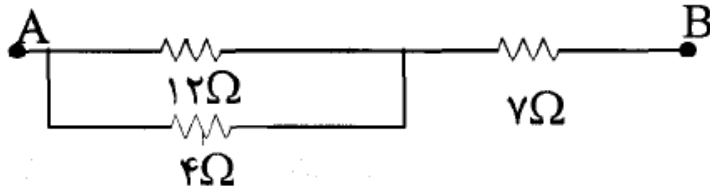
$$1/15 + .54 + .42 = 2/11 \text{ W} \rightarrow P_{\text{مولد}} = P_1 + P_2 + P_3$$

علت بوجود آمدن اختلاف ناچیز، گرد کردن اعداد اعشاری است.



تمرین:

در شکل زیر، مقاومت معادل بین دو نقطه A و B را حساب کنید.



پاسخ

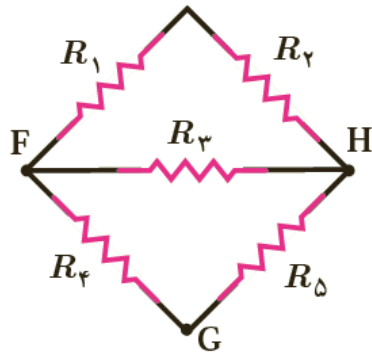
$$R_T = 10\Omega$$

الکتریک
صلی علی محمد وآل محمد



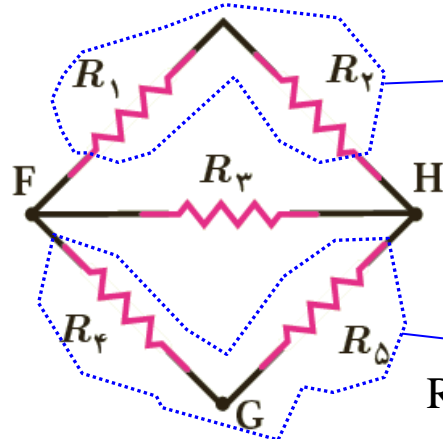
تمرین ۲-۷

شکل روبه رو پنج مقاومت ۸ اهمی را نشان می دهد.
الف) مقاومت معادل بین نقطه های F و H چقدر است؟



پاسخ:

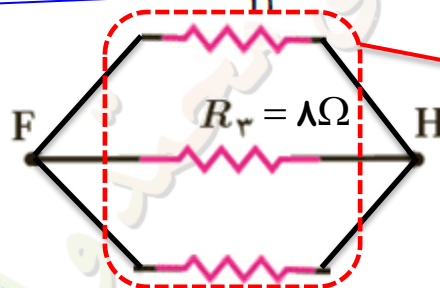
متوالیند



متوالیند

$$R_{12} = 8 + 8 = 16\Omega$$

$$R_{12} = 16\Omega$$



موازیند

$$R_{45} = 8 + 8 = 16\Omega$$

$$R_{45} = 16\Omega$$

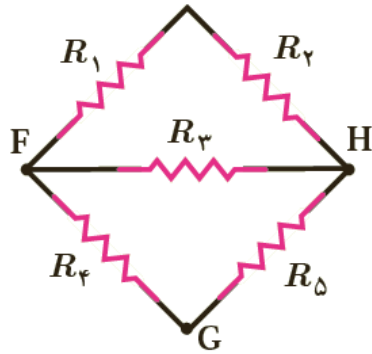


$$\frac{1}{R_T} = \frac{1}{16} + \frac{1}{16} + \frac{1}{8} = \frac{2}{16} + \frac{1}{8} = \frac{2}{8} \Rightarrow R_T = 4\Omega$$



تمرین ۲-۷

شکل روبه رو پنج مقاومت ۸ اهمی را نشان می دهد.
 (ب) مقاومت معادل بین نقطه های F و G چقدر است؟



پاسخ:

متوالیند $R_{12} = 8 + 8 = 16\Omega$

متوالیند $R_{123} = 16\Omega$

موازیند $R_{123} = \frac{16}{3}\Omega$

موازیند $R_{1235} = \frac{16}{3} + 8 = \frac{40}{3}\Omega$

$R_T = \frac{40}{3}\Omega$

$R_T = 5\Omega$

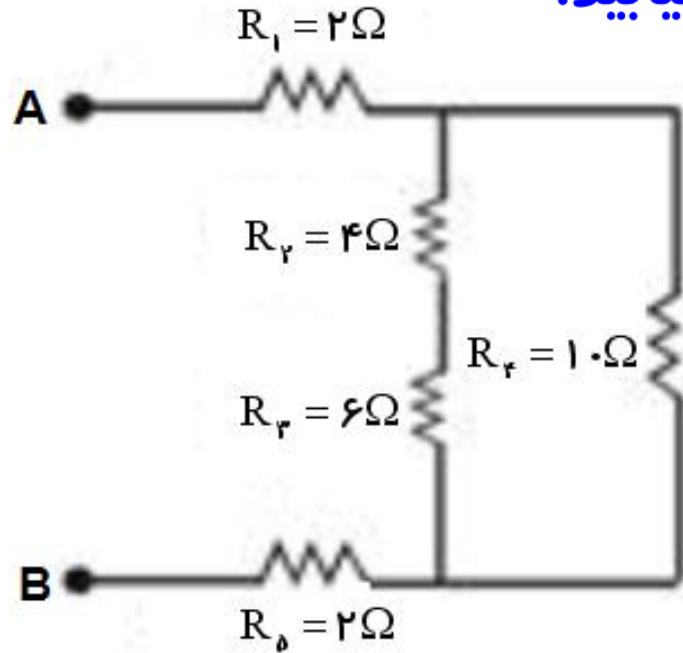
$\frac{1}{R_{123}} = \frac{1}{16} + \frac{1}{8} \Rightarrow R_{123} = \frac{16}{3}\Omega$

$\frac{1}{R_T} = \frac{1}{8} + \frac{3}{40} \Rightarrow R_T = 5\Omega$



تمرین:

در مدار شکل زیر مقاومت معادل بین A و B را بیابید.



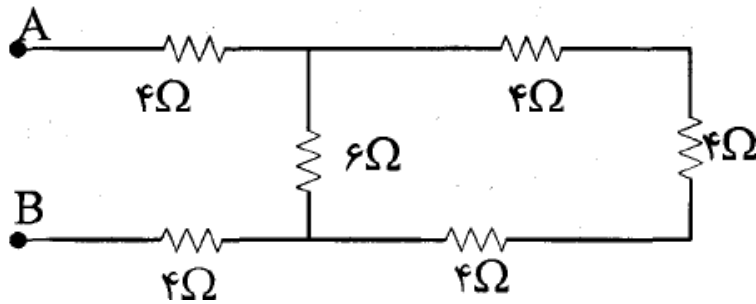
پاسخ

$$R_T = 9\Omega$$



تمرین:

در شکل زیر، مقاومت معادل بین دو نقطه A و B را حساب کنید.



پاسخ

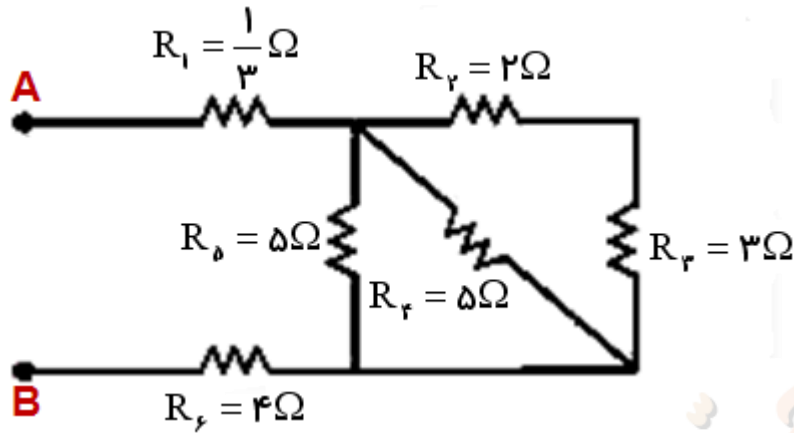
$$R_T = 12\Omega$$

الانجام دهید
صلی علی محمد وآل محمد



تمرین:

در شکل زیر، مقاومت معادل بین دو نقطه‌ی A و B را به دست آورید .



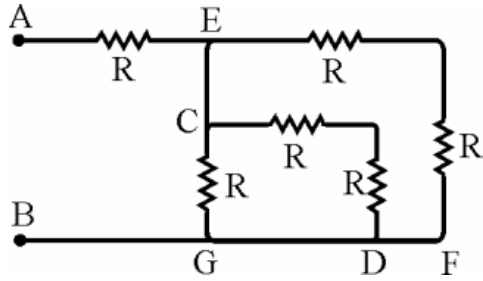
پاسخ

$$R_T = 6 \Omega$$



تمرین:

در شکل زیر، مقاومت معادل بین دو نقطه ی A و B را به دست آورید .



پاسخ:

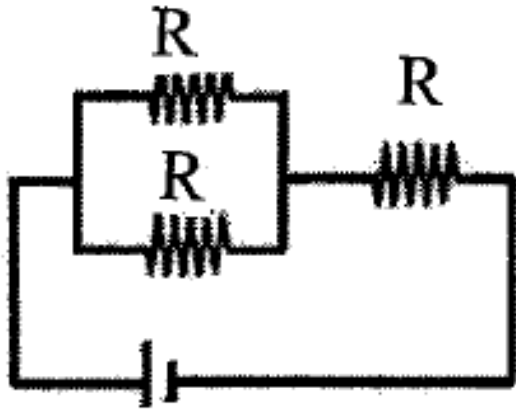
$$R_T = \frac{3}{2}R$$

www.mohammadsaleh.com



تمرین:

سه مقاومت مشابه مانند شکل به هم بسته شده اند. اگر مقاومت معادل $\frac{9}{2} \Omega$ باشد. هر مقاومت چند اهم است؟



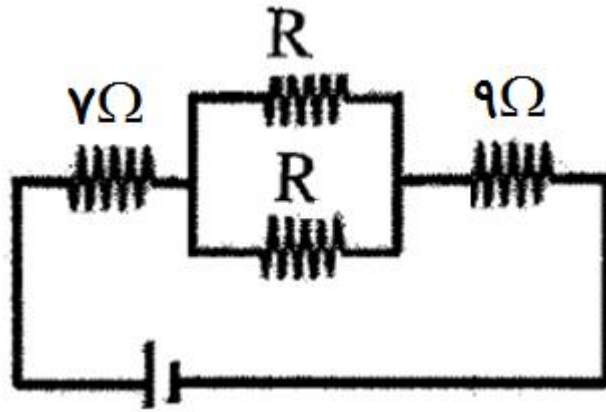
پاسخ

$$R = 3 \Omega$$



تمرین:

دو مقاومت مشابه مانند شکل به هم بسته شده اند. اگر مقاومت معادل 20Ω باشد. هر مقاومت چند اهم است؟



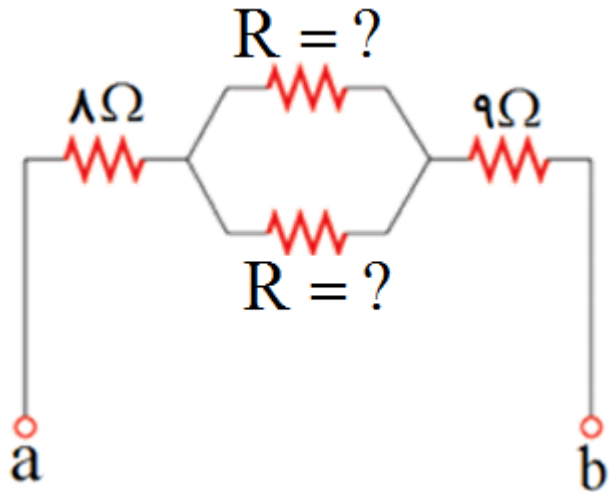
پاسخ

$$R = 8\Omega$$



تمرین:

در مدار شکل زیر مقاومت معادل بین a و b برابر 27Ω می باشد مقاومت های مجهول را پیدا کنید. (دو مقاومت مشابه اند)



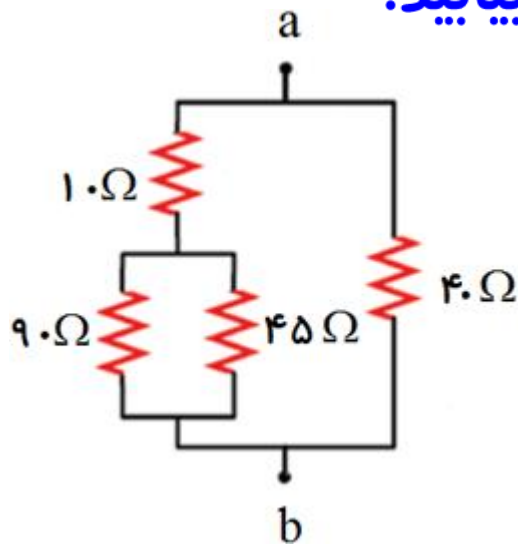
پاسخ

$$R_1 = R_2 = 20\Omega$$



تمرین:

در مدارهای شکل زیر مقاومت معادل بین a و b را بیابید.



پاسخ

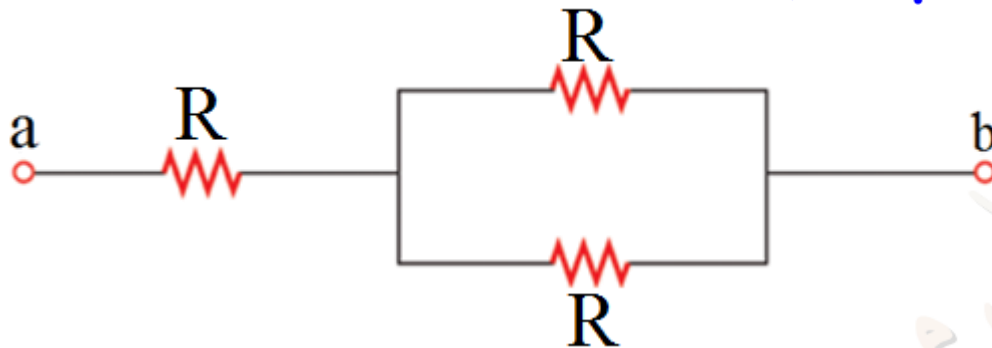
$$R_T = 20\ \Omega$$

www.alekhtari.com
 اصل کتاب
 محمد علی محمدیان



تمرین:

در مدار شکل زیر مقاومت معادل بین a و b برابر $50\ \Omega$ می باشد مقاومت های مجهول را پیدا کنید. (سه مقاومت مشابه اند)



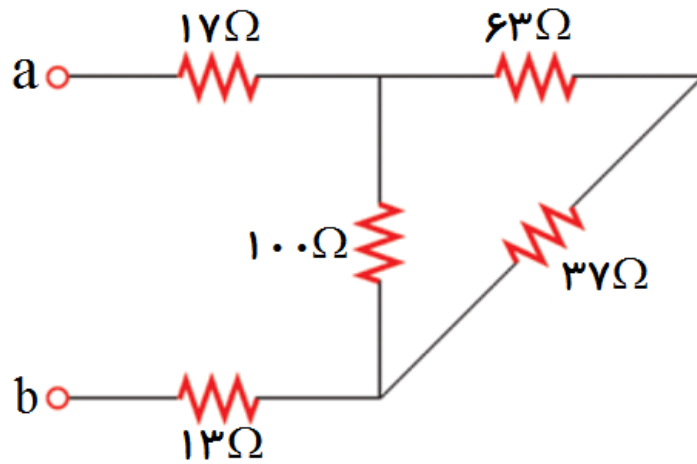
پاسخ

$$R_1 = R_2 = R_3 = 100\ \Omega$$



تمرین:

در مدارهای شکل زیر مقاومت معادل بین a و b را بیابید.



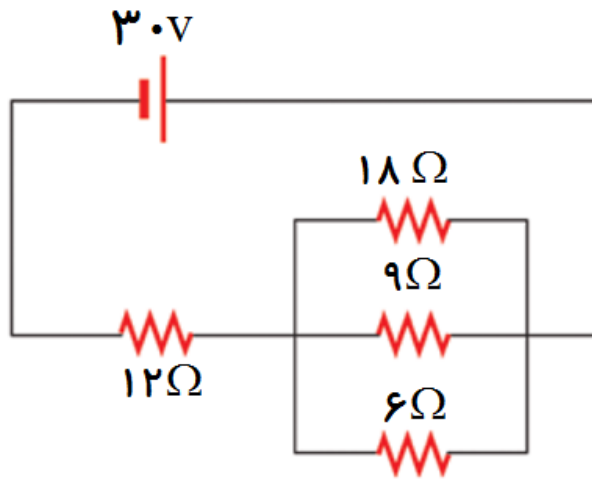
پاسخ

$$R'_T = 80\Omega$$



تمرین:

الف) مقاومت معادل را در مدار شکل زیر به دست آورید.
 ب) جریانی که از مقاومت ۱۲ اهمی می گذرد، چقدر است؟



پاسخ

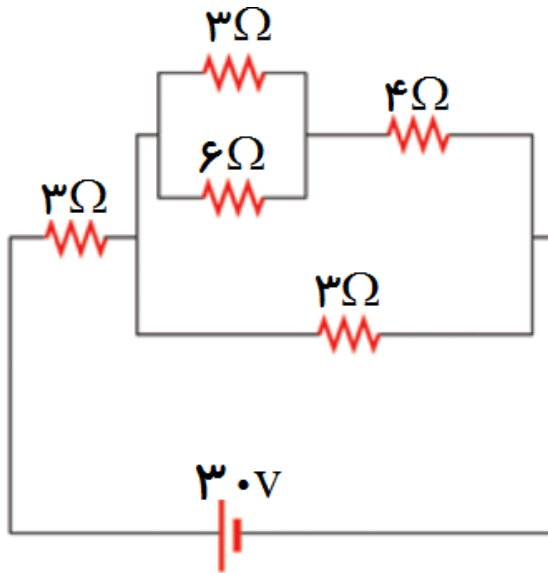
$$R_T = 15\Omega$$

$$I = 2A$$



تمرین:

الف) مقاومت معادل را در مدار شکل زیر به دست آورید.
 ب) جریانی که از مقاومت ۶ اهمی می گذرد، چقدر است؟



پاسخ

$$R_T = 5\Omega$$

$$I_1 = \frac{2}{3} \text{ A}$$

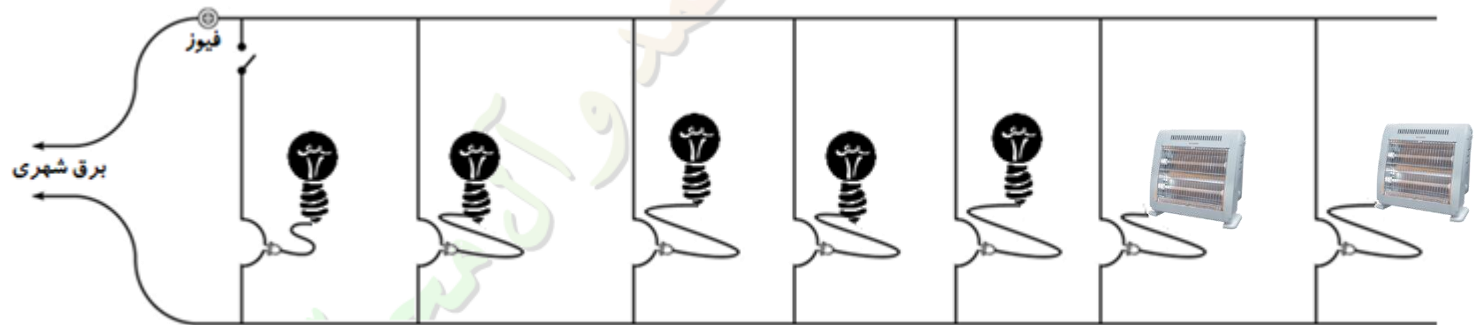


تمرین:

پنج لامپ 60W و دو بخاری 1200W به پریزهای یک مدارسیم کشی خانگی 120V که حداکثر می تواند جریان 20A را تحمل کند وصل شده اند آیا این ترکیب مصرف کننده ها باعث پریدن فیوز می شود یا خیر؟

پاسخ:

بله



پاسخ:

مدارسیم کشی موازی است تنها عاملی که در لامپ ها و بخاری ثابت باقی می ماند. ولتاژ است.

$$\left\{ \begin{array}{l} P_1 = 60 \text{ w} \\ P_2 = 1200 \text{ w} \\ V_1 = V_2 = 120 \text{ v} \\ I_T = 20 \text{ A} \end{array} \right. \quad P = \frac{V^2}{R} \rightarrow R = \frac{V^2}{P} \quad \left\{ \begin{array}{l} R_1 = \frac{120^2}{60} = 240 \Omega \text{ مقاومت لامپ} \\ R_2 = \frac{120^2}{1200} = 12 \Omega \text{ مقاومت ابخاری} \end{array} \right.$$

$$\frac{1}{R_T} = \frac{1}{240} + \frac{1}{240} + \frac{1}{240} + \frac{1}{240} + \frac{1}{240} + \frac{1}{12} + \frac{1}{12}$$

$$\frac{1}{R_T} = \frac{1+1+1+1+1+20+20}{240}$$

$$R_T = 5/33 \Omega \rightarrow I_T = \frac{V_T}{R_T} = \frac{120}{5/33} \approx 22/5 \text{ A}$$

این جریان بزرگتر از بیشینه جریانی است که مدار قادر به تحمل آن است. بنابراین فیوز خواهد پرید.



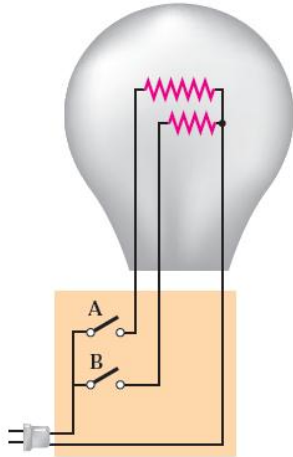
تمرین:

در شکل زیر لامپ با ولتاژ ۲۲۰V کار می کند اگر کمترین و بیشترین توان مصرفی این لامپ به ترتیب ۵۵W و ۲۲۰W باشد مقاومت رشته ها چقدر است؟

پاسخ:

$$R_1 = ۸۸۰\ \Omega$$

$$R_2 = \frac{۸۸۰}{۳}\ \Omega$$



طبق رابطه $P = \frac{V^2}{R}$ بیشترین توان مربوط به حالتی است که مقاومتها موازی و کمترین توان مربوط به حالتی است که بیشترین مقاومت یعنی R_1 باشد.



پاسخ:

$$V = 220 \text{ V}$$

$$P_{\min} = 55 \text{ W}$$

$$P_{\max} = 220 \text{ W}$$

$$R_1 = ?$$

$$R_2 = ?$$

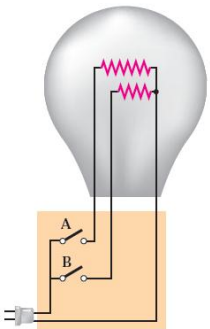
$$P_{\min} = \frac{V^2}{R_{\max}} \rightarrow R_{\max} = \frac{V^2}{P_{\min}} = \frac{220^2}{55} = 880 \Omega = R_1$$

$$P_{\max} = \frac{V^2}{R_{\min}} \rightarrow R_{\min} = \frac{V^2}{P_{\max}} \rightarrow R_T = \frac{220^2}{220} = 220 \Omega$$

$$R_1 = 880 \Omega \quad R_T = \frac{R_1 R_2}{R_1 + R_2} \rightarrow 220 = \frac{880 \cdot R_2}{880 + R_2}$$

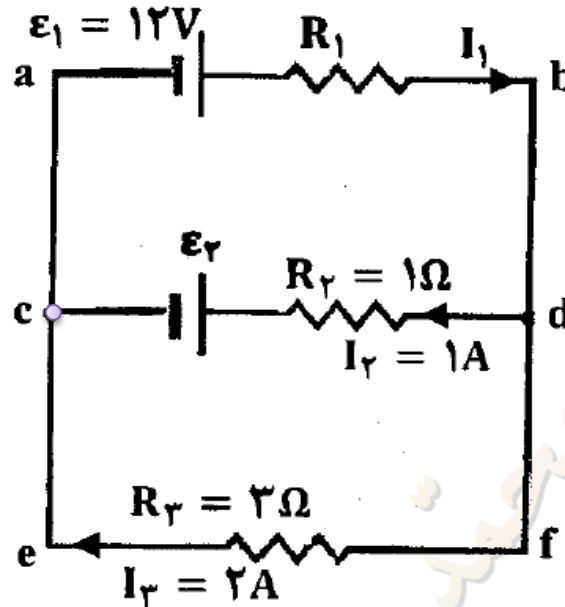
$$R_2 = ? \quad 1 = \frac{4R_2}{880 + R_2} \rightarrow 4R_2 = 880 + R_2$$

$$R_T = 220 \Omega \quad R_2 = \frac{880}{3} \Omega$$



تمرین:

در مدار شکل مقابل، نیروی محرکه \mathcal{E}_p و مقاومت R_1 را بدست آورید.



پاسخ

$$\mathcal{E}_p = 5V$$

$$R_1 = 2\Omega$$

حلقه cdfec: $+\mathcal{E}_p + R_2 I_p - R_3 I_3 = 0 \rightarrow \mathcal{E}_p + 1 \times 1 - 3 \times 2 = 0 \rightarrow \mathcal{E}_p = 5V$

گره c: $I_1 = I_p + I_3 \rightarrow I_1 = 1 + 2 = 3A$

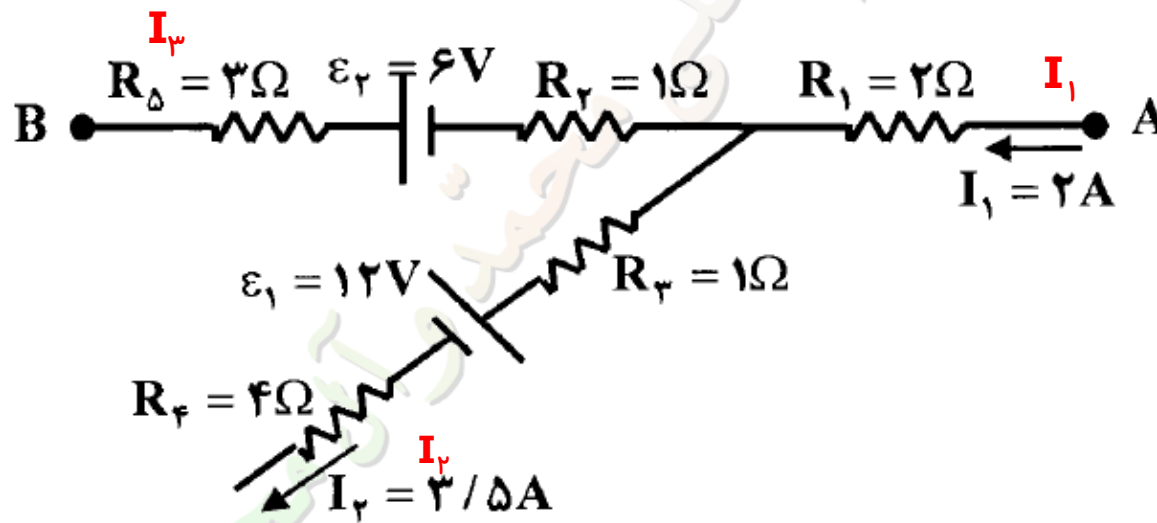
حلقه abfea: $+\mathcal{E}_1 - R_1 I_1 - R_3 I_3 = 0 \rightarrow 12 - R_1 \times 3 - 3 \times 2 = 0 \rightarrow R_1 = 2\Omega$



تمرین:

شکل روبه رو قسمتی از یک مدار را نشان می دهد.
 الف) $V_A - V_B$ چند ولت است؟
 ب) توان مصرفی مقاومت R_1 چند وات است؟

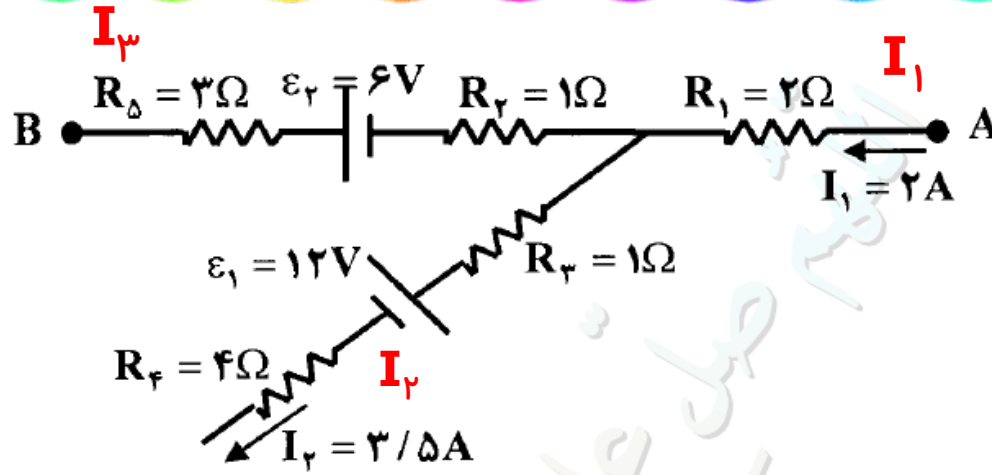
پاسخ



$$V_A - V_B = -8V$$

$$P_1 = 8W$$





پاسخ

(الف)

$$I_1 + I_3 = I_\gamma \rightarrow I_3 = 3/5 - 2 = 1/5 \text{ A} \rightarrow I_3 = 1/5 \text{ A}$$

$$V_A - R_1 I_1 + R_\gamma I_\gamma + \varepsilon_\gamma + R_\delta I_3 = V_B \rightarrow V_A - 2 \times 2 + 1 \times 1/5 + 6 + 3 \times 1/5 = V_B$$

$$V_A - 4 + 1/5 + 6 + 4/5 = V_B \rightarrow V_A - V_B = -8 \text{ V}$$

$$P_1 = R_1 I_1^2 \rightarrow P_1 = 2 \times 2^2 = 8 \text{ W}$$

(ب)

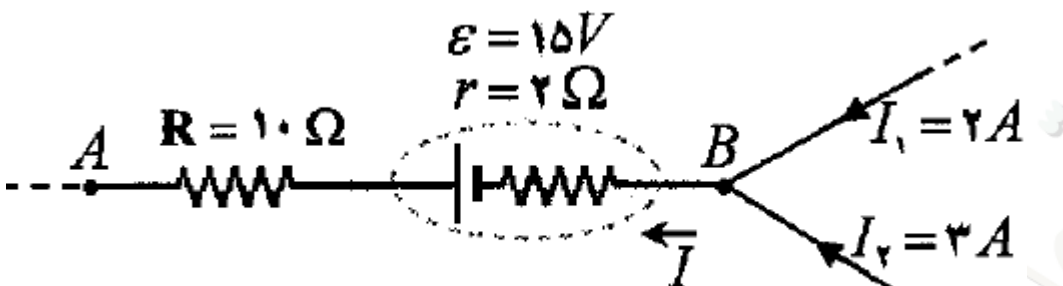


تمرین:

در مدار شکل روبه رو، قسمتی از یک مدار الکتریکی را می بینید $V_A - V_B$ را محاسبه کنید.

پاسخ

$$V_A - V_B = -45V$$



www.konkolah.com

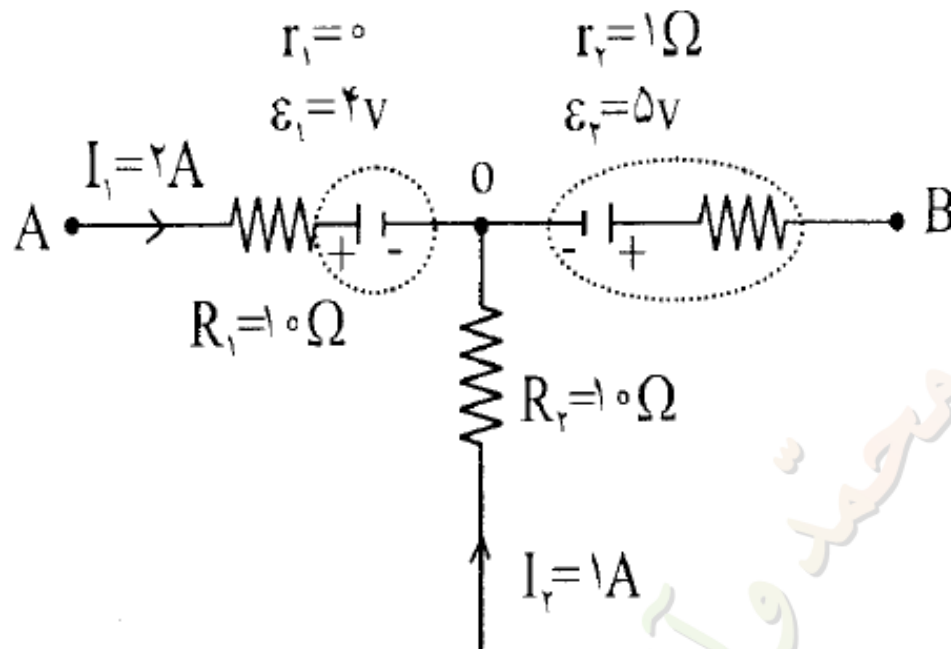
موسسه تخصصی زبان کنکولاه

www.konkolah.com



تمرین:

در مدار شکل روبه رو، قسمتی از یک مدار الکتریکی را می بینید. $V_A - V_B$ را محاسبه کنید.



پاسخ

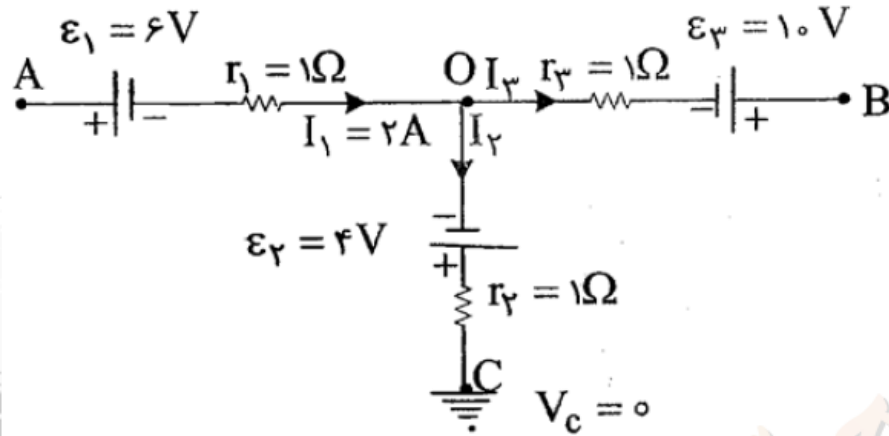
$$V_A - V_B = 22V$$

www.mohammadsaleh.com



تمرین:

در مدار شکل روبه رو، قسمتی از یک مدار الکتریکی را مشاهده می کنید. نقطه C به زمین متصل است اگر $V_A = 5$ باشد. V_B چند ولت است؟



پاسخ

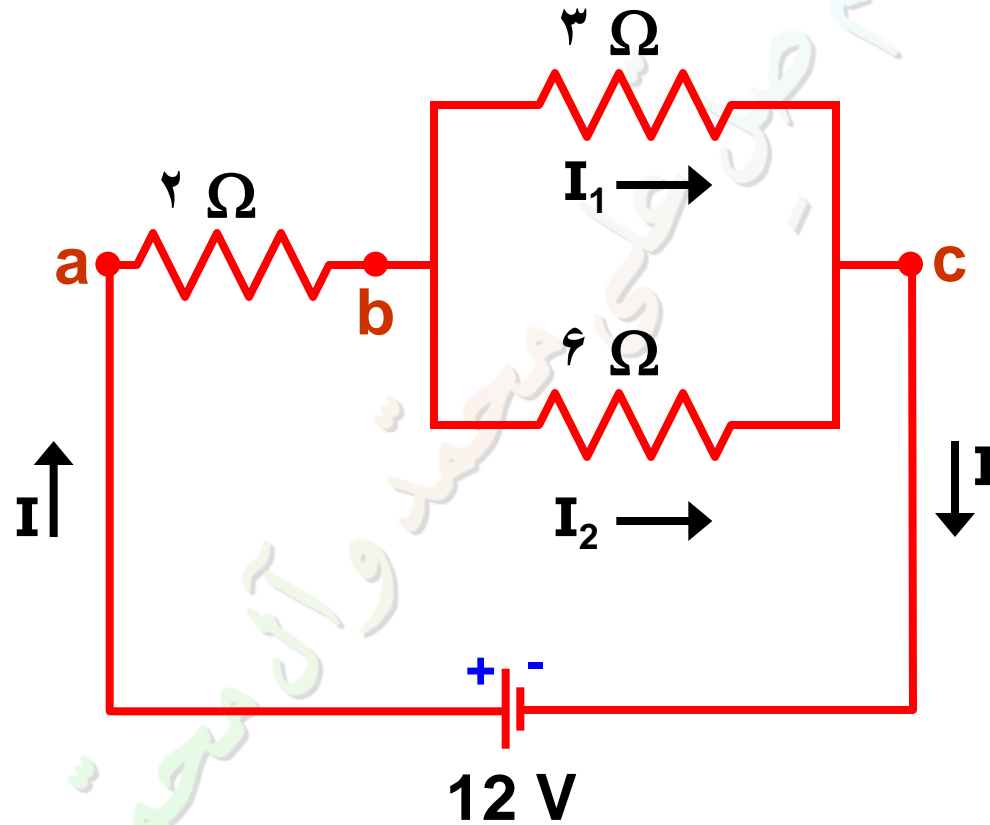
$$V_B = 6V$$

محمدانصاری تبار



تمرین:

الف) چه جریانی از مدار شکل زیر می گذرد؟ (ب) از مقاومت ۳ اهم چه جریانی می گذرد؟



پاسخ

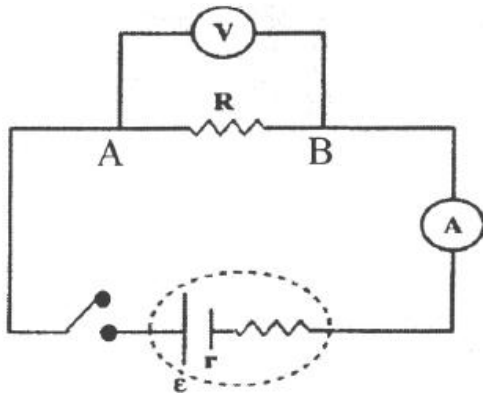
$$I = 3A$$

$$I_1 = 2A$$



تمرین:

در یک آزمایش، بین دو نقطه ی A و B قطعه ای با طول معین از سیم تنگستن قرار می دهیم. الف) پس از بستن کلید مقاومت قطعه سیم را چگونه می توان اندازه گیری کرد؟ ب) اگر طول سیم بین A و B را کاهش دهیم و سپس کلید را ببندیم در اندازه گیری ولت سنج و آمپرسنج چه تغییری به وجود می آید؟



پاسخ

الف)

عددهای ولت سنج و آمپرسنج را برهم تقسیم می کنیم (طبق قانون اهم)

ب)

مقاومت سیم کاهش می یابد، و آمپرسنج طبق رابطه روبه رو عدد بزرگتری را نشان می دهد. $I = \frac{\epsilon}{R + r}$

با افزایش جریان، عددی که ولت سنج نشان می دهد مطابق رابطه روبه رو کاهش می یابد. $V = \epsilon - rI$

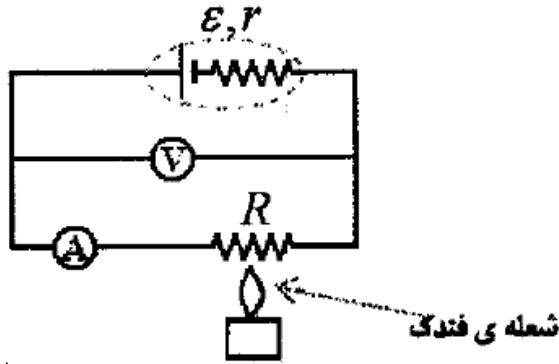


تمرین:

در شکل مقابل، مقاومت R ، یک رشته تنگستن (رشته داخل لامپ) است، اگر شعله ی فنک را زیر این رشته قرار دهیم، عددهای آمپرسنج و ولت سنج چگونه تغییر می کنند؟ توضیح

دهید.

پاسخ



$$I = \frac{\varepsilon}{R + r}$$

مقاومت رشته سیم افزایش می یابد، و آمپرسنج طبق رابطه ی روبه رو عدد کمتری را نشان می دهد.

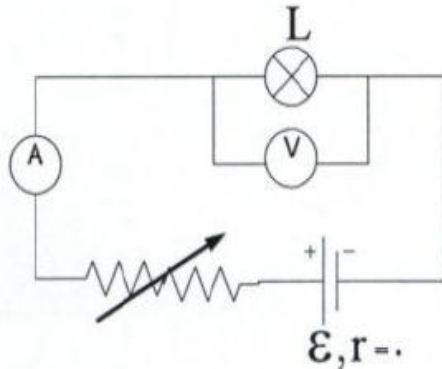
$$V = \varepsilon - rI$$

با کاهش جریان، عددی که ولت سنج نشان می دهد مطابق رابطه ی روبه رو افزایش می یابد.



تمرین:

در شکل زیر، اگر مقاومت رئوستا را به تدریج کم کنیم، اختلاف پتانسیل دوسر لامپ و عددی که آمپرسنج نشان می دهد چه تغییری می کنند؟



پاسخ

با کاهش مقاومت رئوستا، مقاومت کل مدار سری کاهش می یابد و آمپرسنج طبق رابطه ی روبه رو عدد بیشتری را نشان می دهد.

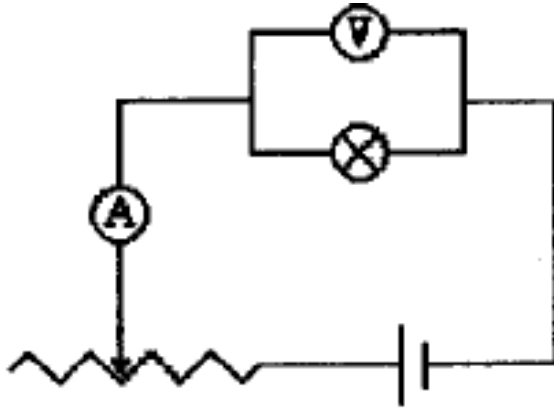
$$V \uparrow = RI \uparrow$$

ولت سنج نیز مطابق رابطه روبه رو عدد بیشتری را نشان می دهد.



تمرین:

در شکل مقابل، اگر مقاومت رئوستا را به تدریج افزایش دهیم، روشنایی لامپ و عددی که ولت سنج نشان می دهد، چه تغییری خواهد کرد؟



پاسخ

با افزایش مقاومت رئوستا، جریان ایجاد شده کاهش یافته و نور لامپ، کمتر می گردد. و طبق رابطه ی $V=IR$ ولتاژ دو سر لامپ نیز کاهش می یابد.

$$I = \frac{\varepsilon}{R_T + r}$$

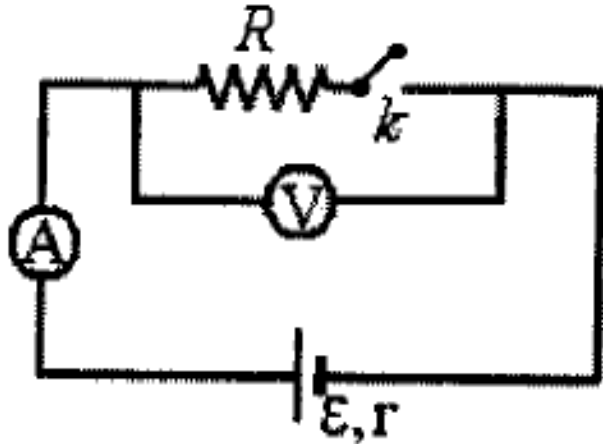
$$V = RI$$



تمرین:

در مدار شکل مقابل، وقتی کلید را می بندیم، عدد ولت سنج، تغییری محسوسی نمی کند در حالی که آمپر سنج عدد جریان را نشان می دهد، علت را بنویسید.

پاسخ



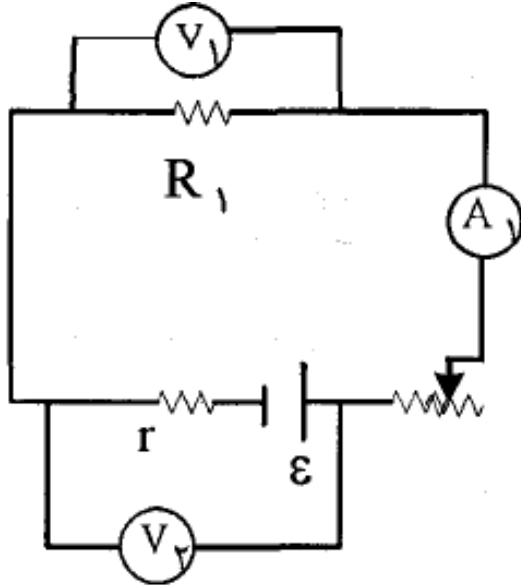
وقتی کلید باز است $V = \epsilon$

وقتی کلید بسته است $V = \epsilon - rI$ و چون $I \neq 0$ است، نتیجه می گیریم مقاومت درونی باتری صفر است.



تمرین:

در مدار الکتریکی شکل مقابل، اگر به تدریج مقدار مقاومت متغیر را افزایش دهیم، پیش بینی کنید: (الف) مقاومت معادل مدار چه تغییری می کند؟
 (ب) مقدارهایی را که هر یک از ولت سنج ها و آمپرسنج نشان می دهند، چه تغییری می کند؟



پاسخ

(الف) افزایش می یابد.

(ب) آمپرسنج جریان کمتری را نشان می دهد، ولی ولت سنج V_1 مقدار کمتری نشان می دهد و ولت سنج V_2 مقدار بیشتری نشان می دهد.



تست:

با توجه به مدار شکل مقابل مقدار مقاومت درونی مدار چند اهم است؟

۲ (۴)

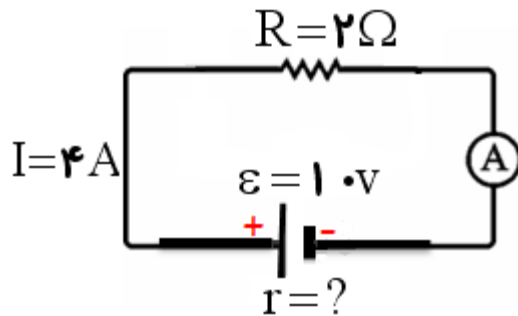
۱/۲۵ (۳)

۱ (۲)

۰/۵ (۱)

پاسخ

$r = 0.5 \Omega$



لذا گزینه ۱ صحیح است.

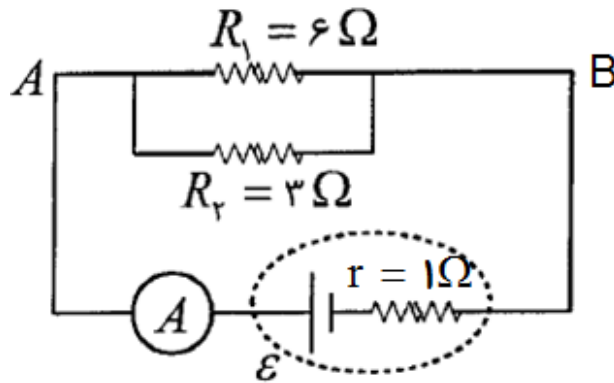
$$I = \frac{\epsilon}{R + r} \rightarrow 4 = \frac{1.0}{2 + r} \rightarrow r = 0.5 \Omega$$



تمرین:

در مدار شکل مقابل، مقاومت درونی باتری $1\ \Omega$ است و آمپرسنج جریان $3\ \text{A}$ را نشان می دهد. الف) شدت جریان در هر مقاومت را محاسبه کنید.

ب) نیروی محرکه ی چندولت است؟



پاسخ

$$I_1 = 1\ \text{A}$$

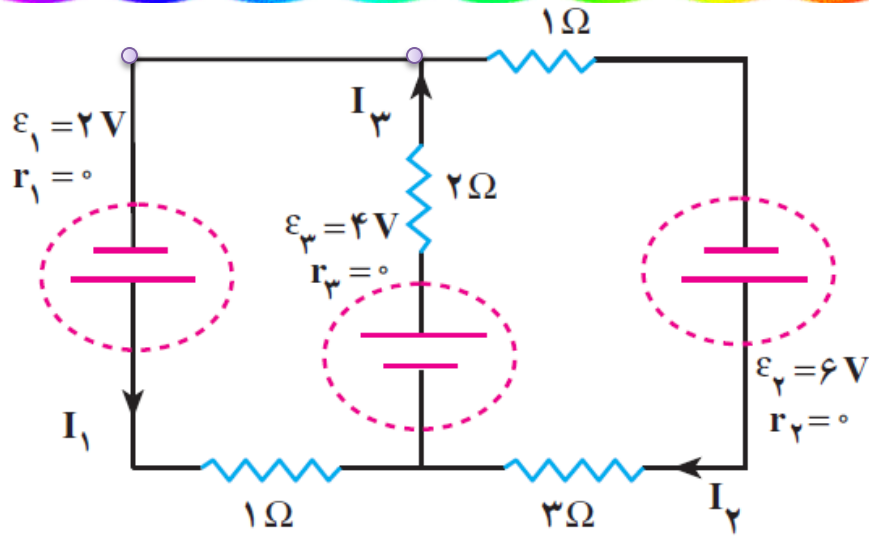
$$I_2 = 2\ \text{A}$$

$$\epsilon = 9\ \text{V}$$



تمرین:

در مدار شکل مقابل، جریان I_1 چند آمپر است.



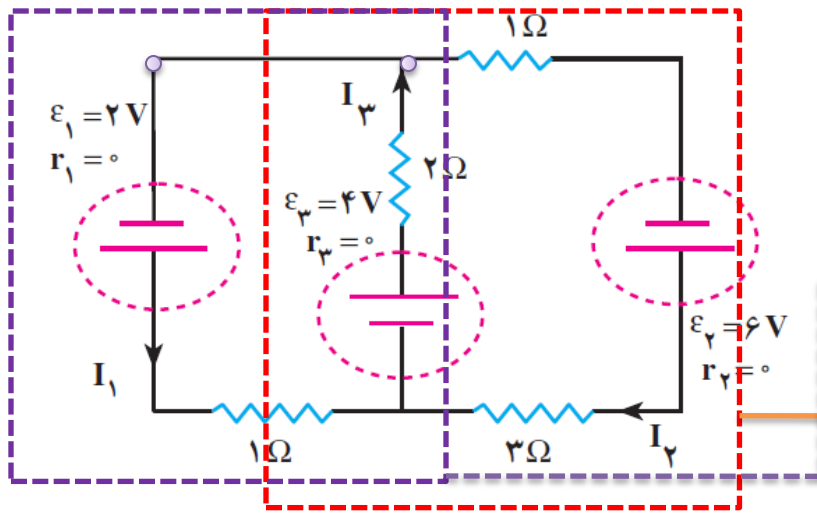
پاسخ

$$I_1 = \frac{8}{7} \text{ A}$$

$$I_2 = \frac{9}{7} \text{ A}$$

www.mohammadsaleh.com





$$I_1 + I_2 = I_3 \rightarrow I_1 = I_3 - I_2$$

$$2 - 1 \times I_1 + 4 - 2I_3 = 0$$

$$-1 \times I_2 + 6 - 3I_2 + 4 - 2I_3 = 0$$

$$\begin{cases} 2 - I_3 + I_2 + 4 - 2I_3 = 0 \\ -4I_2 - 2I_3 = -1 \end{cases} \times 4 (I_2 - 3I_3 = -6)$$

$$-4I_2 - 2I_3 = -1$$

$$-14I_3 = -34 \rightarrow I_3 = \frac{17}{7}$$

$$I_2 - 3I_3 = -6$$

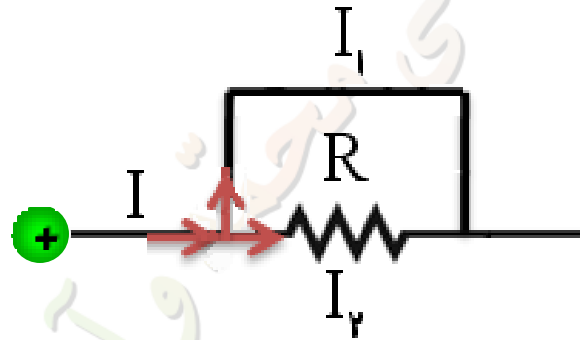
$$\left. \begin{aligned} I_2 &= \frac{9}{7} \text{ A} \\ I_1 &= I_3 - I_2 \end{aligned} \right\} I_1 = \frac{8}{7} \text{ A}$$

موضوع : اتصال کوتاه ومدارهایی شامل مقاومت و خازن



اتصال کوتاه

هر گاه مطابق شکل دو سر مصرف کننده‌ای را با سیم بدون مقاومتی به هم وصل کنیم. جریان عبوری از مصرف کننده $I_2 = 0$ می شود (که اصطلاحاً گویند این مصرف کننده از مدار حذف می گردد).

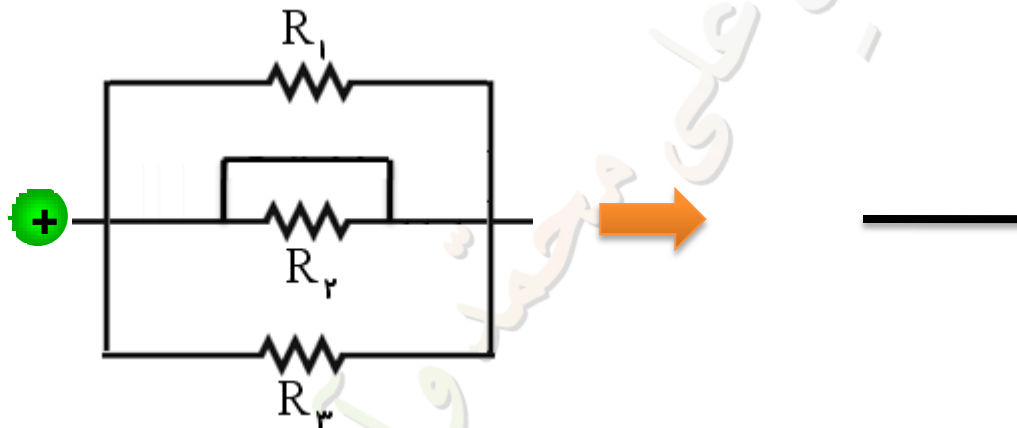


نکات مهم اتصال کوتاه

۱- اگر چند مصرف کننده با هم سری باشند، هر کدام از مقاومتها که دوسرشان اتصال کوتاه باشد. آن مصرف کننده از مدار حذف می شود.



۲- اگر چند مصرف کننده با هم موازی باشند، هر کدام اتصال کوتاه باشد کل شاخه‌های موازی با شاخه اتصال کوتاه شده، از مدار خارج می‌گردد.



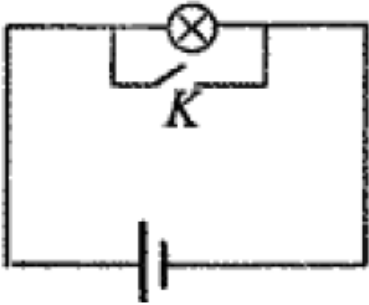
پرسش:

چرا پرندگان که روی سیم کابل برق می نشینند دچار برق گرفتگی نمی شوند؟



پرسش:

در مدار شکل مقابل لامپ روشن است، پیش بینی کنید: در صورت بستن کلید نور لامپ چه تغییری می کند؟ علت را توضیح دهید.



پاسخ

لامپ خاموش می شود، زیرا دوسر آن اتصال کوتاه شده است و جریانی از لامپ عبور نخواهد کرد.

کتاب درسی فیزیک سال یازدهم ریاضی

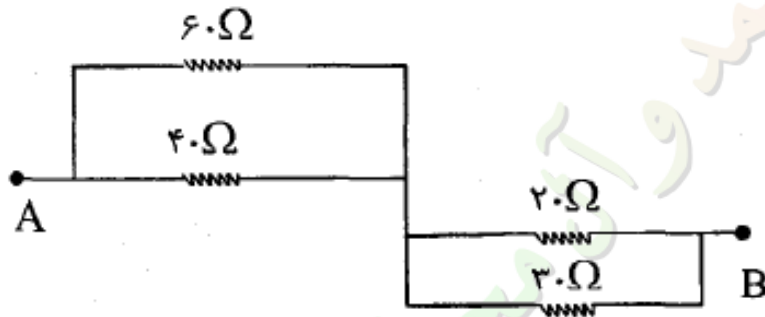
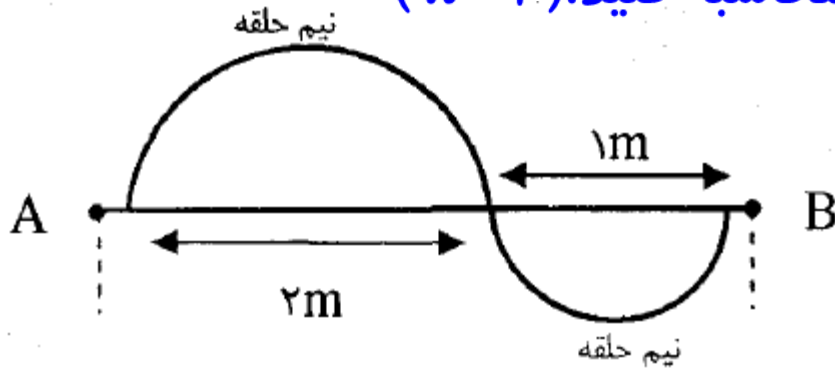


تمرین:

بایک سیم فلزی یکنواخت که مقاومت هر متر آن ۲۰ اهم است مدارى مانند شکل زیر می بندیم. مقاومت معادل بین دو نقطه A و B را محاسبه کنید. ($\pi \approx 3$)

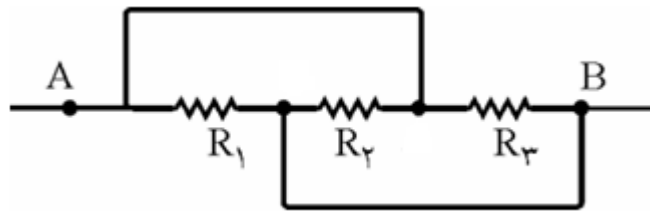
پاسخ

$$R_T = 36\Omega$$



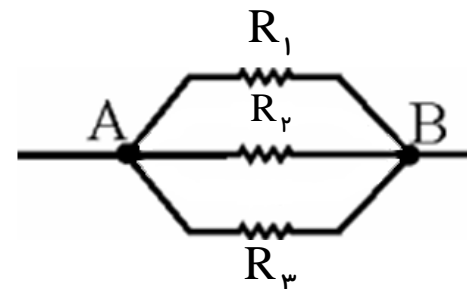
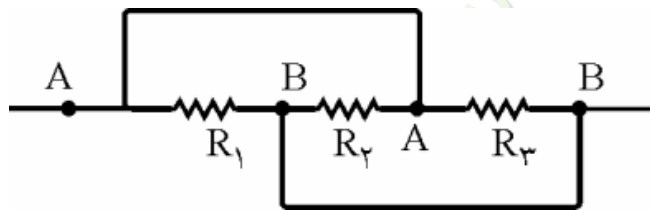
پرسش:

به نظر شما در مدار شکل، مقاومت‌های بین دو نقطه‌ی **A** و **B** چگونه بهم بسته شده اند؟



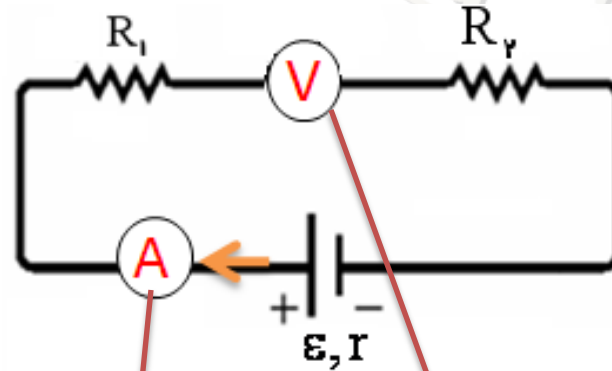
پاسخ

سره‌ریک از مقاومت‌ها به نقطه‌ی **A** و سر دیگر آن‌ها به نقطه‌ی **B** وصل شده است و سه مقاومت موازی هستند.



نکته:

اگر ولت سنج را اشتباهاً در مداری به صورت سری قرار دهیم باعث قطع جریان در مدار شده و در این حالت ولت سنج، نیروی محرکه مولد را نشان می‌دهد.



عددی که آمپرسنج نشان می‌دهد صفر است.

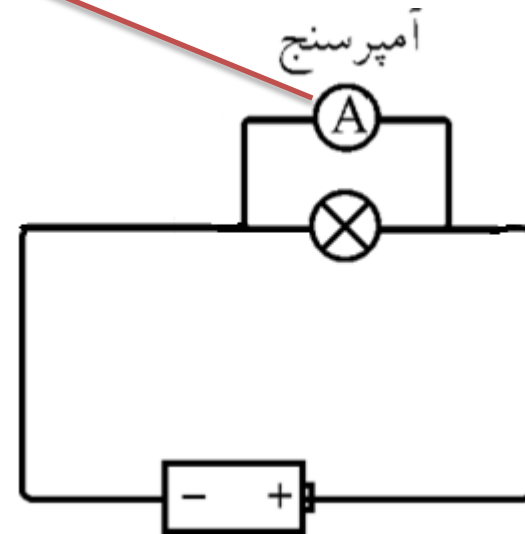
عددی که ولت سنج نشان می‌دهد برابر ε است.



نکته:

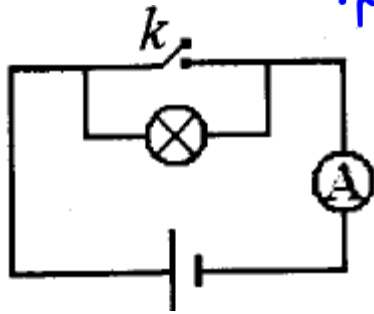
اگر آمپرسنج را اشتبهاً در مداری به صورت موازی قرار دهیم مقاومت داخلی آن آسیب می بیند و یا **دستگاه می سوزد**. و در نهایت باتری آسیب می بیند

حالت اتصال کوتاه پیدا می کند.



تمرین:

در مدار مقابل، لامپ روشن است و آمپرسنج شدت جریان مدار را نشان می دهد. اگر کلید k بسته شود: الف) چه تغییری در وضع روشنایی لامپ ایجاد خواهد شد؟ ب) کدام قسمت مدار ممکن است آسیب ببیند؟ ج) چگونه به کمک یک رئوستا می توانیم از این آسیب جلوگیری کنیم؟



پاسخ

الف) لامپ خاموش می شود.

ب) آمپرسنج

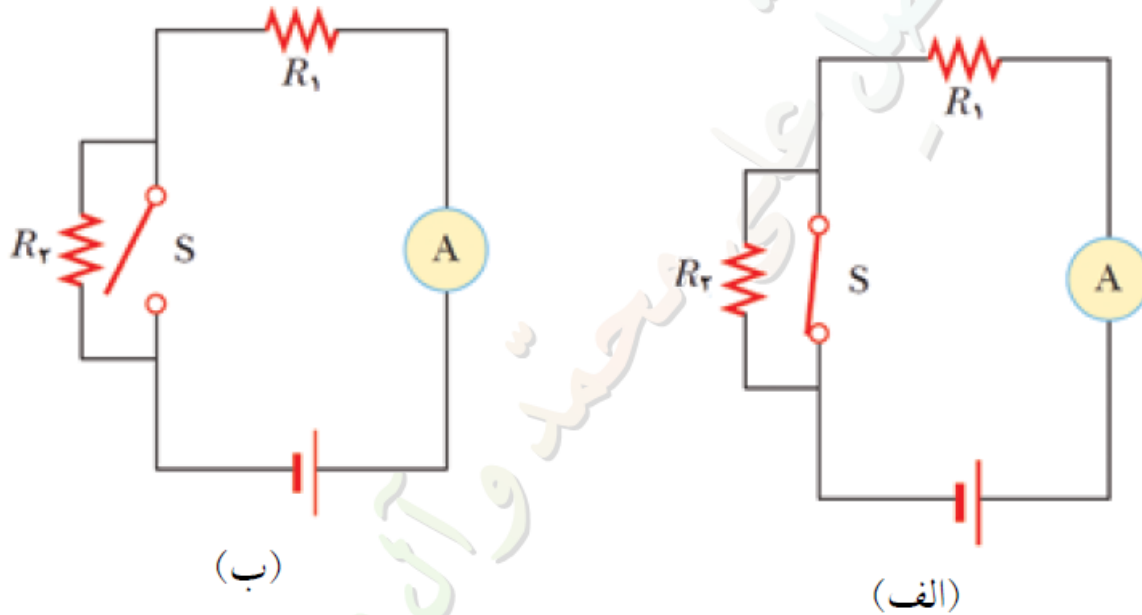
ج) رئوستا را به طور متوالی در مدار می بندیم تا از افزایش بیش از حد جریان در مدار، جلوگیری کند.



پرسش:

در مدار شکل (الف) جریان توسط آمپرسنج اندازه گیری می شود. وقتی مطابق مدار شکل (ب) کلید S باز شود، جریانی که آمپرسنج می خواند چه تغییری می کند؟ توضیح دهید.

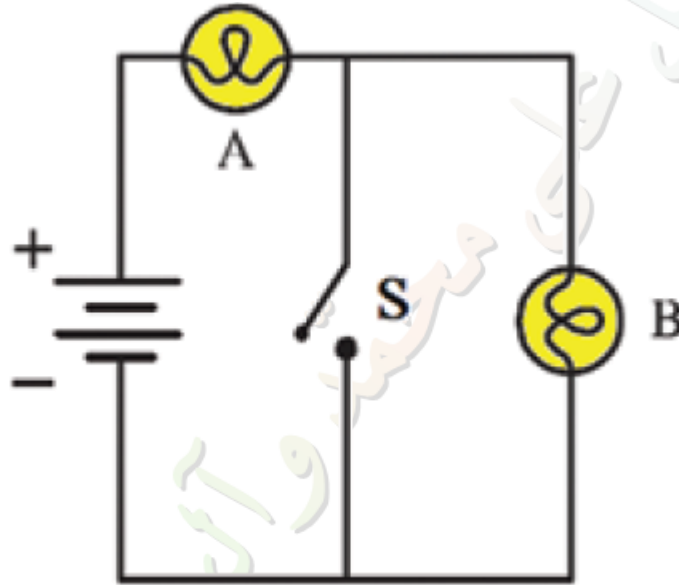
پاسخ



پرسش:

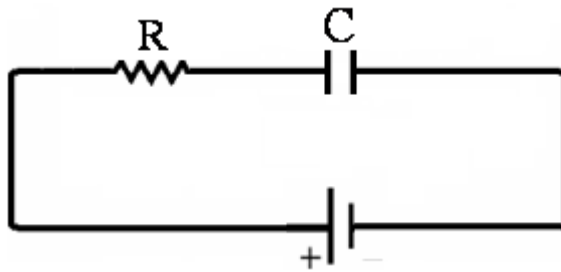
پیش از بستن کلید S در مدار شکل هر دو لامپ A و B با روشی یکسانی می درخشند. با بستن کلید S نور هر یک از لامپ ها را با حالت قبلی مقایسه کنید.

پاسخ

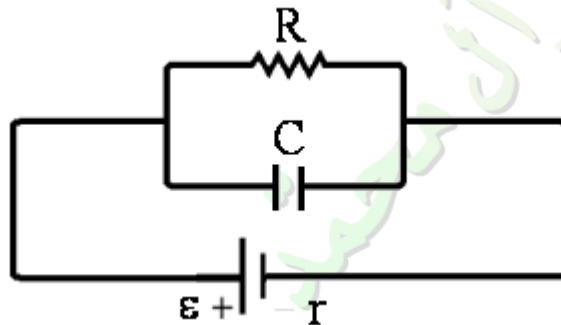


اتصال خازن و مقاومت در مدار

در مدار جریان ثابت پس از برقراری جریان در مدار و پر شدن صفحات خازن، دیگر جریانی از مدار عبور نکرده یعنی $I=0$ می شود و در این حالت مثل این است که **مقاومت خازن بی نهایت است**.



(الف) خازن و مقاومتی را در مدار سری ببندیم

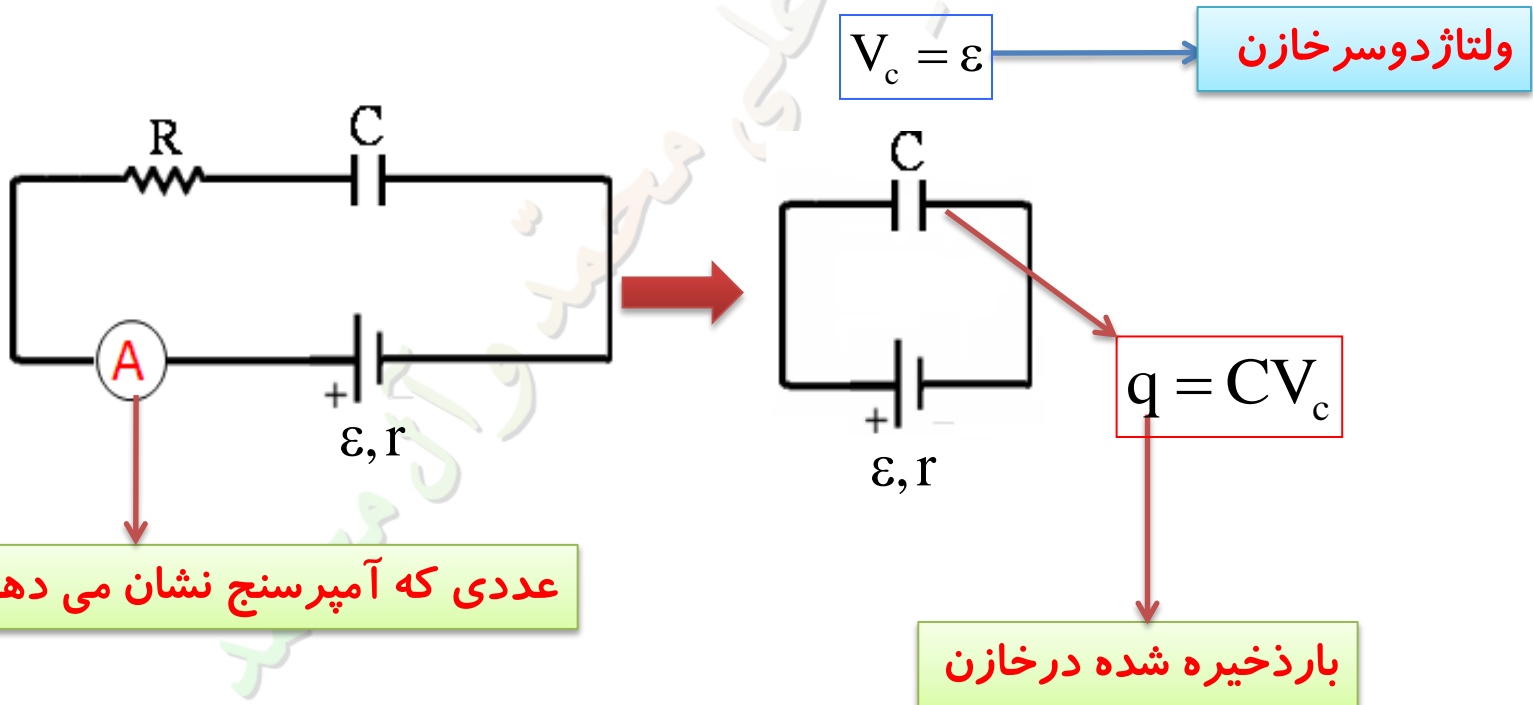


(ب) خازن و مقاومتی را در مدار موازی ببندیم



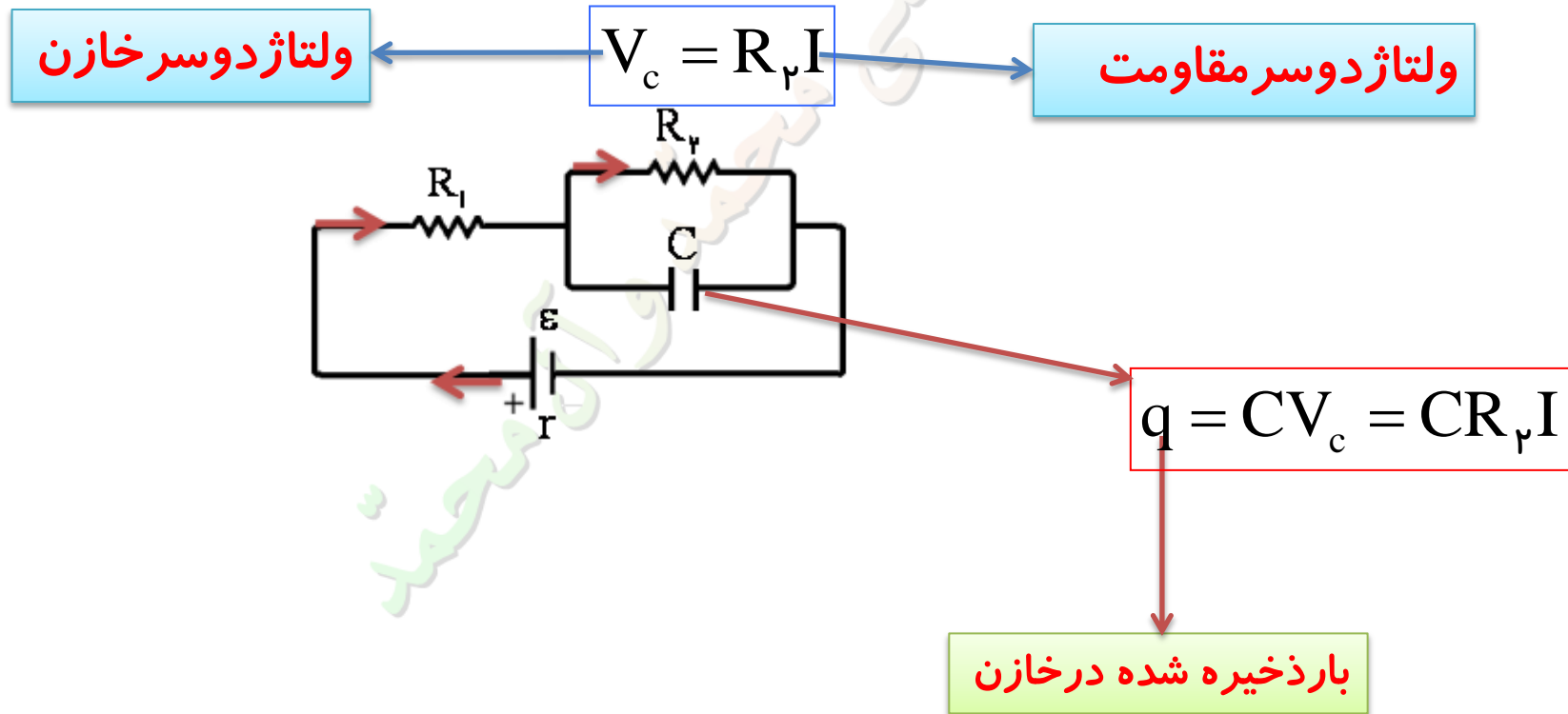
الف) اتصال متوالی خازن و مقاومت در مدار

چون مقاومت خازن بی نهایت فرض می شود (مثل یک ولت سنج عمل می کند)، باعث صفر شدن جریان و ولتاژ دو سر مقاومت می گردد، و در این حالت مثل این است که خازن مستقیماً به مولد وصل شده، و در این حالت ولتاژ دو سر خازن برابر نیروی محرکه مولد است.



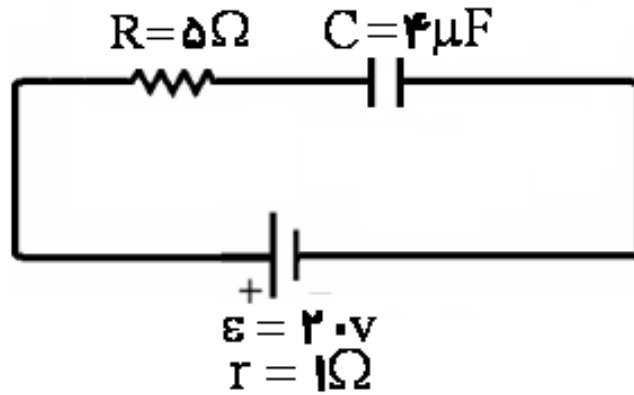
ب) اتصال موازی خازن و مقاومت در مدار

از خازن جریانی عبور نمی‌کند (چون مقاومت خازن بی‌نهایت فرض شده، لذا وقتی جریان به نقطه انشعاب می‌رسد، از خازن نمی‌گذرد)، در این حالت با فرض نبودن خازن، جریان در مدار را با رابطه $I = \frac{\varepsilon}{R_T + r}$ بدست آورده و ولتاژ دو سر خازن برابر ولتاژ دو سر مقاومتی است که با خازن موازی است. در این مدار با نبودن خازن R_1 و R_2 سری می‌شوند



تمرین:

در شکل مقابل، بار ذخیره شده در خازن را بیابید.



پاسخ

$$q = 8 \cdot \mu\text{C}$$

$$I = \bullet \rightarrow q = CV_c$$

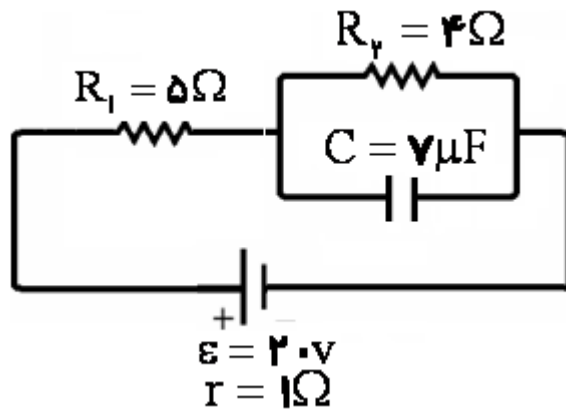
$$q = 4 \times 2.0 = 8 \cdot \mu\text{C}$$

$$V_c = \varepsilon = 2.0\text{V}$$



تمرین:

در شکل مقابل، بار ذخیره شده در خازن را بیابید.



پاسخ

$$q = 56\mu\text{C}$$

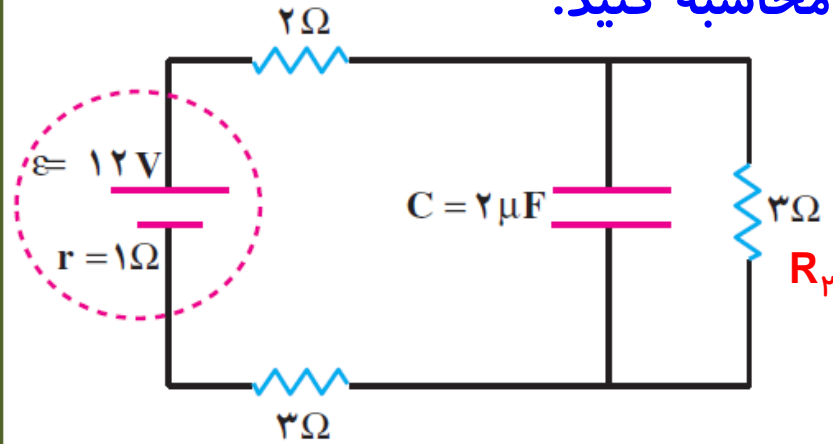
ابتدا بدون وجود خازن جریان را می یابیم.

$$R_T = R_1 + R_p = 4 + 5 = 9\Omega \rightarrow I = \frac{\varepsilon}{R_T + r} \rightarrow I = \frac{2.0}{9 + 1} = 2\text{A}$$

$$\left. \begin{array}{l} V_{R_p} = V_C = R_p I \rightarrow V_C = 4 \times 2 = 8\text{V} \\ q = CV_C \end{array} \right\} q = 7 \times 8 = 56\mu\text{C}$$



در شکل مقابل، بارو انرژی ذخیره شده در خازن را محاسبه کنید.



پاسخ

$$q = 8\mu\text{C}$$

$$U = 16\mu\text{J}$$

ابتدا بدون وجود خازن جریان را می یابیم.

$$I = \frac{\varepsilon}{R_T + r} \rightarrow I = \frac{12}{8 + 1} = \frac{4}{3} \text{ A}$$

$$\left. \begin{array}{l} \text{ولتاژ دو سر} \\ \text{مقاومت } R_p \end{array} \right\} V_c = V_{R_p} = R_p I \rightarrow V_c = \frac{4}{3} \times 3 = 4 \text{ V}$$

$$q = 2 \times 4 = 8\mu\text{C}$$

$$q = CV_c$$

$$U = \frac{1}{2} CV^2 \rightarrow U = \frac{1}{2} \times 2 \times 4^2 \rightarrow U = 16\mu\text{J}$$



شناسنامه الكتریسیته جاری

نام کمیت	علامت	یکا (SI)
جریان الكتریکی	I	آمپر (A)
بار الكتریکی	q	کولن (C)
مقاومت الكتریکی	R	اهم (Ω)
مقاومت درونی - مقاومت داخلی	r	اهم (Ω)
مقاومت ویژه سیم رسانا	ρ	اهم متر (Ωm)
ضریب دمایی مقاومت	α	C^{-1} یا K^{-1}
پتانسیل - اختلاف پتانسیل	V	ولت (V)
نیروی محرکه	\mathcal{E}	ولت (V)
افت پتانسیل	V	ولت (V)
توان الكتریکی	P	وات (W)
انرژی الكتریکی	U	ژول (J)



روابط و فرمولهای فصل جریان الکتریکی

۱- شدت جریان متوسط $\bar{I} = \frac{\Delta q}{\Delta t}$

۲- جریان مستقیم $I = \frac{q}{t}$

۳- مقاومت الکتریکی $R = \frac{V}{I}$
 $R = \rho \frac{L}{A}$

۴- مقاومت کربنی درصد خطا $R = ab \times 10^n \pm$

۵- رابطه مقاومت بادما $\Delta R = \alpha R_1 \Delta \theta$

$R_2 = R_1 (1 + \alpha \Delta \theta)$

۶- انرژی الکتریکی مصرفی در رسانا

$$U = RI^2 t = VI t = \frac{V^2}{R} t$$

۷- توان الکتریکی مصرفی در رسانا

$$P = RI^2 = VI = \frac{V^2}{R}$$

۸- جریان در مدار تک حلقه $I = \frac{\Sigma \varepsilon - \Sigma \varepsilon'}{\Sigma R + \Sigma r}$

۹- اختلاف پتانسیل دوسرمولد

$$V = \varepsilon - rI$$

۱۰- توان تولیدی مولد: $P_1 = \varepsilon I$

۱۱- توان تلف شده مولد: $P_r = rI^2$

۱۲- توان خروجی مفید مولد: $P_R = \varepsilon I - rI^2$

۱۳- بازده مولد: $R_a = \frac{V}{\varepsilon} = \frac{R_T}{R_T + r}$

۱۴- مقاومت معادل مدار متوالی

$$R_T = R_1 + R_2 + R_3$$

۱۵- مقاومت معادل مدار موازی

$$\frac{1}{R_T} = \frac{1}{R_1} + \frac{1}{R_2} + \frac{1}{R_3}$$



با نظارت جمعی از اساتید و معلمان گروه فیزیک البرز:

عظیم آقچه جلی

افشین کردکتولی

شهریار زینالی

فاطمه زارعی

فتانه باقرزاده

محمد انصاری تبار

تاریخ ویرایش نهایی: آبان ماه ۱۳۹۶

ارتباط تلگرامی: @ansari132



خروج

موفق و پیروز باشید



برگشت

قبلی

بِسْمِ اللَّهِ الرَّحْمَنِ الرَّحِيمِ

بعدی

خروج

1397