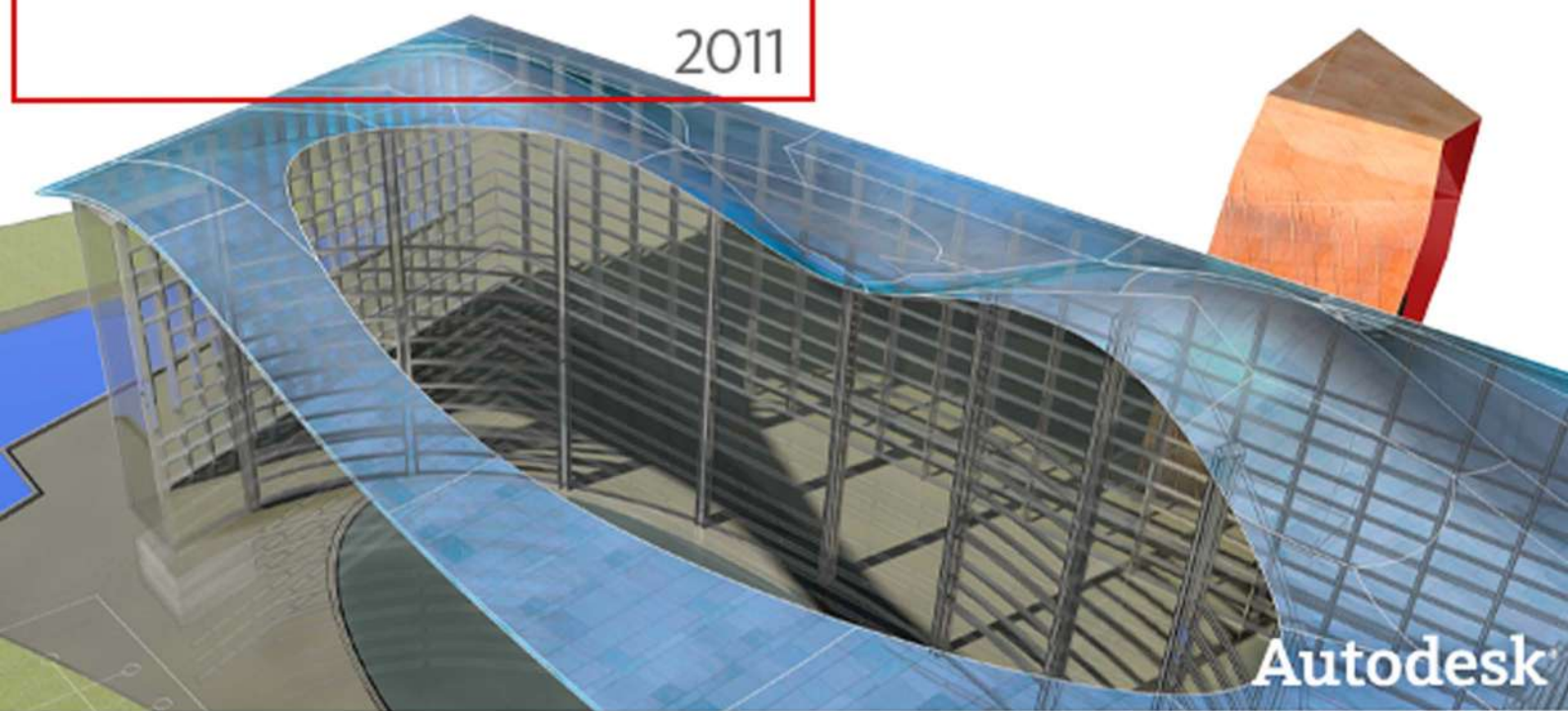


# آموزش مقدماتی اتوکد ۲۰۱۱

**AutoCAD®**

2011

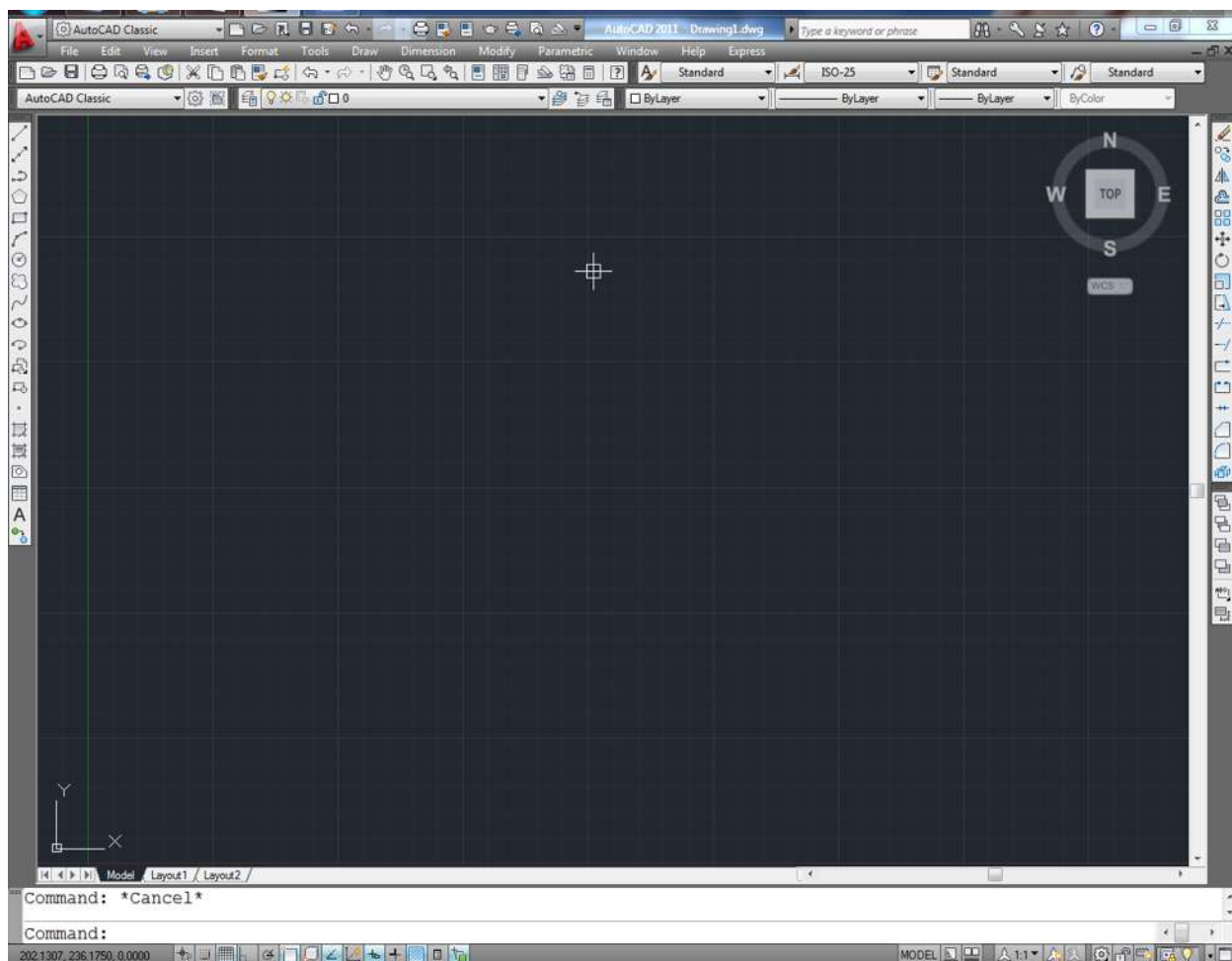


نویسنده: آریانی

به نام خدا

## آموزش مقدماتی اتوکد ۲۰۱۱ به سبک ۲۰۰۷

ابتدا با صفحه کاری این نرم افزار آشنا می شویم.



۱- این Draw toolbar می باشد و فقط برای ترسیم موضوعات استفاده می شود.



۲- این Modify toolbar می باشد و برای ویرایش موضوعات ترسیم شده استفاده می شود. بنابراین برای

استفاده از دستورات این بخش حتما باید از قبل با استفاده از ابزارهای Draw toolbar موضوعاتی را ترسیم کرده باشید تا موضوعی را برای ویرایش داشته باشید.



۳- این Dimension toolbar می باشد و برای اندازه گذاری روی موضوعات ترسیم شده استفاده می شود.



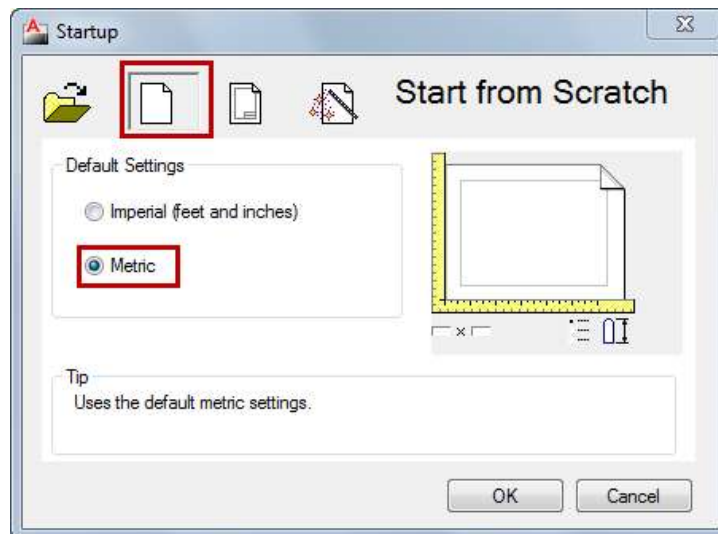
قبل از شروع برای ترسیم بهتر است که واحد ترسیم خود را تنظیم کنید، متاسفانه اکثرا با واحد اینچی بدون اینکه خودشان بدانند ترسیم را انجام می دهند و بعدها برای انتقال فایل به نرم افزارهای دیگر و همچنین دادن مقیاس درست با مشکل اساسی برمی خورند.

برای تنظیم واحد ترسیمی به متریک می توانید از روش زیر پیروی کنید:

عبارت Startup را تایپ کرده و اینتر را بزنید و در پیغام ظاهر شده مقدار ۱ را وارد کنید و دوباره اینتر را بزنید

Enter new value for STARTUP <1>: 1

اکنون نرم افزار کد را ببینید و دوباره اجرا کنید. تا پنجره زیر نمایان شود و در این پنجره Metric را انتخاب کنید و روی OK کلیک کنید تا وارد فضای ترسیمی شوید.



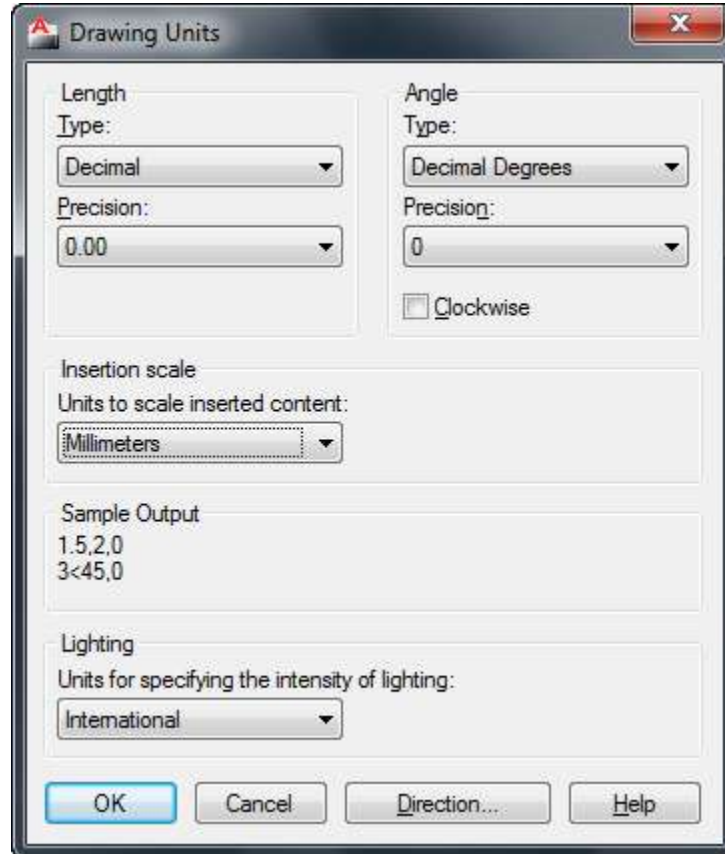
از این به بعد هر وقت اتوکد را باز کنید این پنجره باز می شود و نوع واحد ترسیمی را به شما یادآوری می کند. در این حالت واحد شما متریک شده است ولی هنوز متر نیست بلکه میلی متر می باشد، برای تبدیل میلی متر به متر عبارت UN را تایپ کنید و اینتر را بزنید تا پنجره زیر باز شود. روش دیگر برای باز کردن این پنجره :

0.0

Button

Menu: Format ► Units

Command entry: un



تنظیم دقیق این پنجره بسیار مهم می باشد و هسته تنظیم واحد در اتوکد می باشد یعنی هر واحدی اینجا تنظیم باشد، ترسیم شما نیز با آن واحد منطبق می شود .

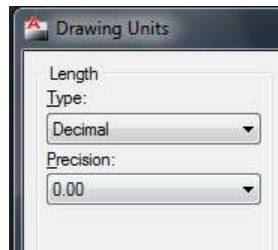
**Length**: در این قسمت نوع واحد ترسیمی طولی و دقت صفر بعد از اعشار آن را به شرح زیر تنظیم کنید.

**Type**: در لیست این قسمت حتما از واحد **Decimal** (اعشاری) استفاده کنید. چون ما با این واحد در ایران

سروکار داریم.

**Precision**: در لیت این قسمت می توانید دقت صفر بعد از اعشار را تنظیم کنید. اگر برای کارهای ساختمانی

می خواهید استفاده کنید روی دوتاصفر بعد اعشار را انتخاب کنید و اگر برای کارهای مکانیکی می خواهید استفاده کنید روی چهارتاصفر بعد اعشار را انتخاب کنید.

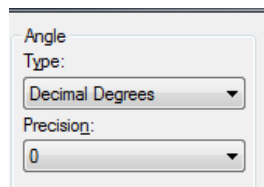


صفر بعد از اعشار در واقع دقت ترسیمات را نشان می دهد .

**Angle**: این قسمت مربوط به تنظیم واحد برای زوایه و دقت صفر بعد از اعشار را می توانید تنظیم کنید:

**Type**: در این قسمت روی **Decimal degrees** (زوایای اعشاری) تنظیم کنید.

**Precision**: در لیت این قسمت می توانید دقت صفر بعد از اعشار را تنظیم کنید.



**Insertion Scale**: با کلیک در لیست کشویی این قسمت نوع واحد را برای ترسیم انتخاب کنید. مثلا متر.

Insertion scale  
Units to scale inserted content:



**Lighting**: در این قسمت نیز روی international تنظیم کنید.

بعد از انجام تنظیمات فوق می توانید با خیال راحت موضوعات خود را ترسیم کنید.

**ذخیره کردن ترسیمات:**

بهتر است قبل از اینکه ترسیمی را آغاز کنید، آن را ذخیره کنید و با فاصله زمانی هر چند دقیقه یکبار روی آن کلیک کنید تا اگر به هر دلیلی سیستم قطع شد ترسیمات شما حفظ شده باقی بماند.

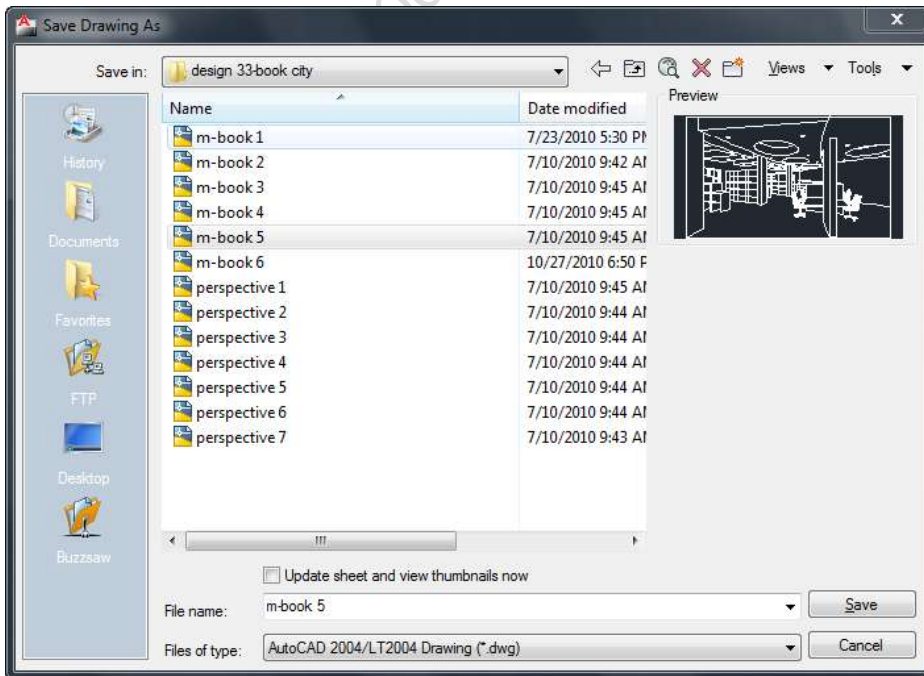


Button

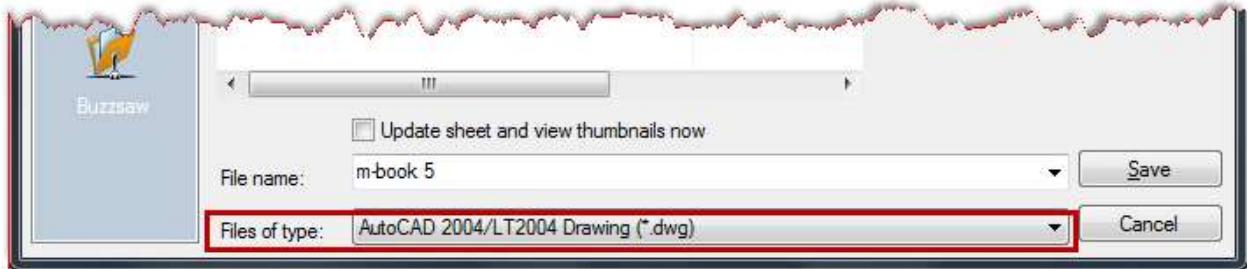
☒ Toolbar: Standard

☒ Menu: File ➤ Save

بعد از انتخاب این دستور پنجره ای باز می شود که باید مسیر ذخیره و یک نام برای آن فایل تعیین کنید.



نکته مهم: اگر از ورژن های بالا اتوکد استفاده می کنید، هنگام ذخیره کردن بهتر است ورژن آن را پایین تعیین کنید تا در جاهایی که اتوکد ورژن پایین نصب می باشد نیز باز شود.



**LINE (خط):** برای ترسیم خطوط در اندازه های دلخواه و در زوایای مختلف بکار می رود.

حالت های انتخاب این ابزار:



Button

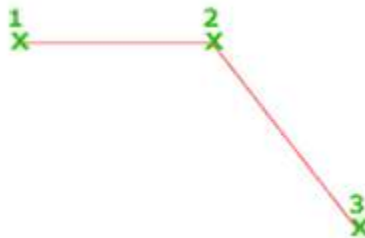
Ribbon: Home tab > Draw panel > Line

Menu: Draw > Line

Toolbar: Draw

**نحوه اجرا:** پس از اجرای دستور، مکان نمای موس به حالت + تبدیل می شود. در این شکل می توانیم به سه روش خط ترسیم کنیم.

**۱- ترسیم آزاد:** به این صورت که بعد از اجرای دستور می توانیم نقاط را پشت سر هم کلیک کرده و خطوط را بدون اندازه دقیق و زاویه ترسیم کنیم.



۲-ترسیم با اندازه : به این صورت که پس از اجرای دستور و انتخاب نقطه اول ، مکان نمای موس را به سمت مورد نظر حرکت داده و عدد مورد نظر را تایپ کرده و در انتها اینتر می کنیم.



**نکته مهم :** اگر خواستید که خط شما کاملاً در حالت افقی یا عمودی ترسیم شود، کلیک F8 را بزنید و یا اینکه روی Ortho Mode کلیک کنید . با هر بار انتخاب فعال و غیرفعال می شود.



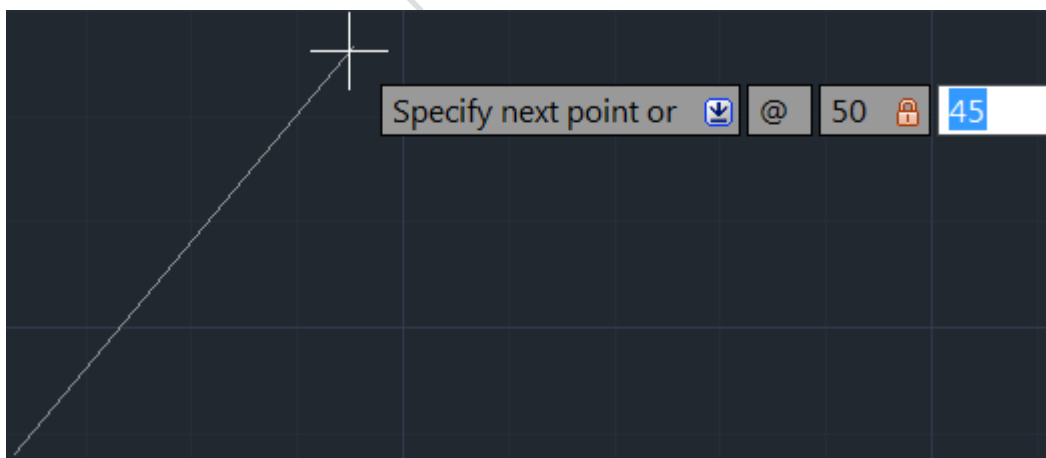
۳-ترسیم خط با اندازه و زاویه دقیق : پس از اجرای دستور و انتخاب نقطه اول عبارت زیر را تایپ کنید.

SHIFT@ N SHIFT< $\theta$

=N طول مورد نظر

= $\theta$  زاویه

و طول و زاویه را در موقعیت تعیین شده وارد کنید و اینتر را بزنید.



**نکته مهم :** در روش سوم بهتر است که F8 غیرفعال باشد.



**نکته مهم:** در هنگام کار با اتوکد شکل مکان نمای موس در سه حالت زیر خلاصه می شود:



حالت استاندارد: در این حالت هیچ دستوری اعم از ترسیمی یا ویرایش انتخاب نمی باشد.

در این حالت یا یک ابزار ترسیمی انتخاب می باشد که باید در یک نقطه برای ترسیم کلیک کرد و یا اینکه یک ابزار ویرایشی انتخاب می باشد که باید یک نقطه مبنا یا بیس را انتخاب نمود.



در این حالت باید یک یا چند موضوع را انتخاب کنید، برای ادامه دستور انتخاب شده.



**نکته:** اگر شما دو ضلع را ترسیم کنید و عبارت C را تایپ کنید و ENTER کنید آن ترسیم بسته می شود.

رسم مستطیل با دستور **Rectangle**  برای ترسیم مربع یا مستطیل استفاده می شود.  
**نحوه انتخاب آیکن:**



Button

**Ribbon:** Home tab > Draw panel > Rectangle

**Menu:** Draw > Rectangle

**Toolbar:** Draw 

**Command entry:** rectang or rectangle

**نحوه اجرا:**

۱- پس از اجرای دستور، یک نقطه را به عنوان گوشه اول انتخاب می کنیم و سپس عبارت D را تایپ کرده و Enter می کنیم. حال می توانیم با وارد کردن مقدار عدد اول به عنوان اندازه اضلاع طولی و زدن Enter و دوباره مقدار عدد دوم را به عنوان اضلاع عرضی وارد کنید و Enter را بزنید، با اینکار مستطیل رسم شده نمایش داده می شود و برای قرارگیری آن کافی است که روی یک نقطه از صفحه ترسیم کلیک کنید.

۲- پس از انتخاب دستور عبارت **SHIFT@** را زده و به ترتیب طول و عرض مستطیل را وارد کنید و در انتها **Enter** کنید.

آشنایی با دستور  **Chamfer** (پخ زدن):

این دستور برای پخ زدن کنج ترسیمات مورد استفاده قرار می گیرد.


حالت های اجرای دستور:



Button

 Ribbon: Home tab ► Modify panel ► Chamfer and Fillet drop-down ►

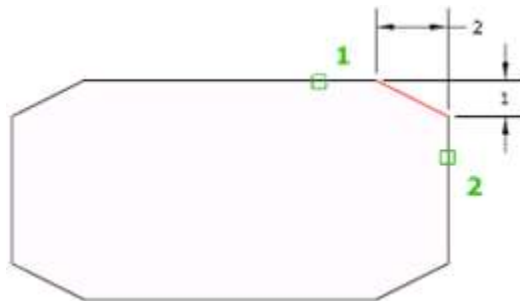
Chamfer

 Menu: Modify ► Chamfer

 Toolbar: Modify 

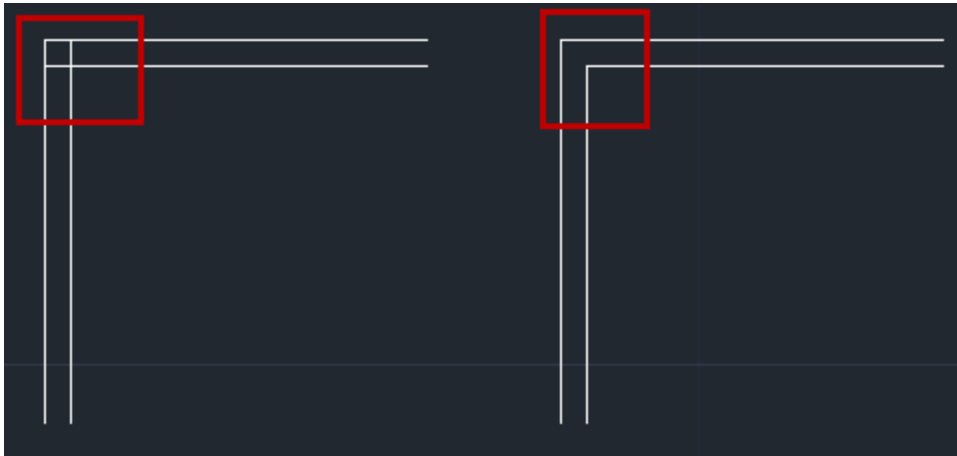
نحوه اجرای دستور:

پس از اجرای دستور **Chamfer** ، عبارت **D** را تایپ کنید و اینتر را بزنید ، اکنون دو عدد مورد نظر را برای ضلع هایی که باید در حالت زاویه ای قرار بگیرند و یا پخ زده شود را وارد کنید ( با هر بار وارد کردن عدد باید اینتر را بزنید) . در ادامه خطوط مورد نظر را به ترتیب اعداد وارد شده کلیک کنید . مشاهده می شود که کنج ها به شکل پخ دار تبدیل می شود.



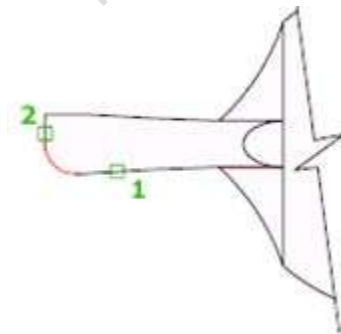
**ترفند:** شما از این ابزار برای رساندن دو موضوع نیز می توانید استفاده کنید. برای اینکار باید بعد از تایپ **D** باید

مقادیر را صفر دهید و بعد روی دو موضوع کلیک کنید. (از این روش در طراحی پلان بسیار مورد استفاده قرار می گیرد.) این رساندن دو موضوع هم می تواند طول خطوط را افزایش و هم می تواند کاهش دهد و قسمت اضافی را حذف کند.



آشنایی با دستور Fillet (گرد کردن کنج ها) :

از این ابزار برای گرد کردن کنج ها مورد استفاده قرار می گیرد. تمام مراحل این ابزار مانند ابزار Chamfer می باشد با این تفاوت که به جای تایپ عبارت  $D$ ، باید عبارت  $R$  را تایپ کنید و بعد از زدن اینتر به ترتیب روی اضلاع کلیک کنید.



دستور Copy (کپی):

از این ابزار برای تکثیر موضوعات ترسیم شده مورد استفاده قرار می گیرد.

حالت های اجرای دستور:



## Button

Ribbon: Home tab > Modify panel > Copy

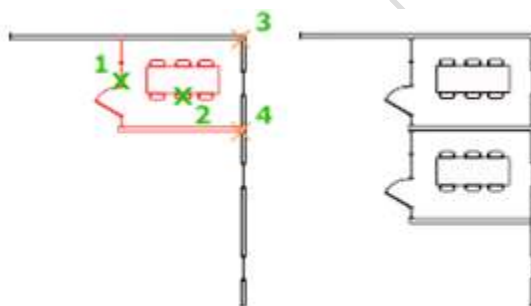
Menu: Modify > Copy

Toolbar: Modify

Shortcut menu: Select the objects to copy, and right-click in the drawing area.  
Click Copy Selection.

### نحوه اجرای دستور:

پس از انتخاب دستور ، مکان نمای موس به حالت انتخاب در می آید که باید موضوع یا موضوعات را انتخاب کنید و اینتر را بزنید یا راست کلیک کنید. اکنون وارد مرحله بعدی می شوید که می بایست یک نقطه به عنوان مبنا یا بیس کپی انتخاب کنید و با انتخاب نقطه مبنا موس را به سمتی که می خواهید موضوعات کپی شوند حرکت داده و در نقطه مورد نظر کلیک کنید . شما می توانید طول کپی را نیز به جای کلیک کردن وارد کنید و در انتها اینتر را بزنید.



آشنایی با حذف موضوعات ترسیم شده ( Erase ) :

راههای زیادی برای پاک کردن موضوعات ترسیم شده در اتوکد وجود دارد :  
نحوه انتخاب ابزار :

Ribbon: Home tab > Modify panel > Erase

Menu: Modify > Erase

Toolbar: Modify

**Shortcut menu:** Select the objects to erase, right-click in the drawing area, and click Erase.

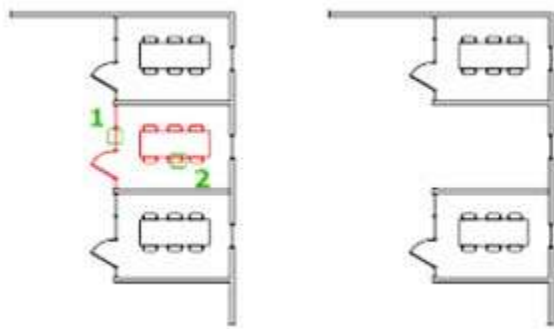
**Command entry:** erase

### حالات اجرا :

۱- ابتدا موضوع را در صفحه ترسیم انتخاب کرده و سپس در کیبرد کلید Delete را بزیند تا موضوعات انتخاب شده، حذف شوند.

۲- ابتدا موضوع یا موضوعات را انتخاب کرده و ابزار erase را انتخاب کنید و یا بالعکس. (در حالت بالعکس باید در انتها اینتر را بزیند).

۳- Enter زدن - E تایپ - انتخاب موضوع یا موضوعات



آشنایی با ابزار قرینه یا آینه (MIRROR) :

این دستور برای قرینه کردن یا کپی به حالت قرینه یک یا چند موضوع مورد استفاده قرار می گیرد.  
نحوه انتخاب ابزار :



### Button

**Ribbon:** Home tab > Modify panel > Mirror

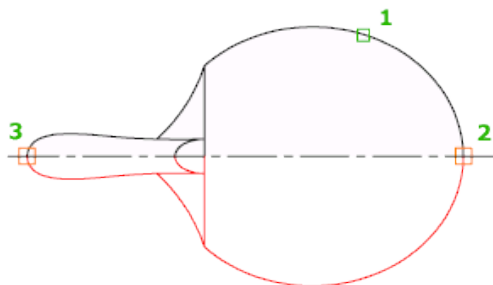
**Menu:** Modify > Mirror

**Toolbar:** Modify 

**Command entry:** mirror

## نحوه اجرای دستور:

پس از فعال کردن دستور موضوع یا موضوعات مورد نظر را انتخاب کنید و سپس کلیک راست یا اینتر را بزنید تا وارد مرحله بعدی شوید. در این مرحله باید یک نقطه را به عنوان نقطه شروع محور تقارون انتخاب کنید و سپس با جابجا کردن موس نقطه پایانی یا انتها را برای انجام تقارون انتخاب کنی و اینتر را بزنید.



## آشنایی با ابزار Move (جابجا کردن):

این یک ابزار پر استفاده در اتوکد می باشد و برای جابجا کردن موضوعات و انتقال آنها از یک نقطه به نقطه دیگر مورد استفاده قرار می گیرد.

نحوه انتخاب ابزار :



Button

Ribbon: Home tab ► Modify panel ► Move

Menu: Modify ► Move

Toolbar: Modify 

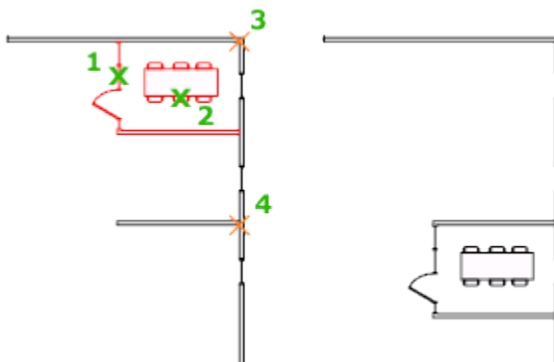
Shortcut menu: Select the objects to move, and right-click in the drawing area. Click Move.

Command entry: MOVE

## نحوه اجرای ابزار:

پس از فعال کردن ابزار Move، موضوع یا موضوعات مورد نظر را انتخاب کرده و بعد کلیک راست یا اینتر کنید، سپس روی یک نقطه از شکل به عنوان نقطه مبنا یا مبدا کلیک کرده و سپس یک نقطه را به عنوان مقصد انتخاب کنید با این عمل موضوعات به محل مورد نظر انتقال پیدا می کند.

نکته مهم : انتخاب نقطه اول به عنوان، مبنا خیلی مهم می باشد.



آشنایی با ابزار  Rotate (دوران دادن):

از این ابزار، برای دوران و چرخش موضوعات مورد استفاده قرار می گیرد.

نحوه انتخاب ابزار :



## Button

 **Ribbon:** Home tab > Modify panel > Rotate

 **Menu:** Modify > Rotate

 **Toolbar:** Modify

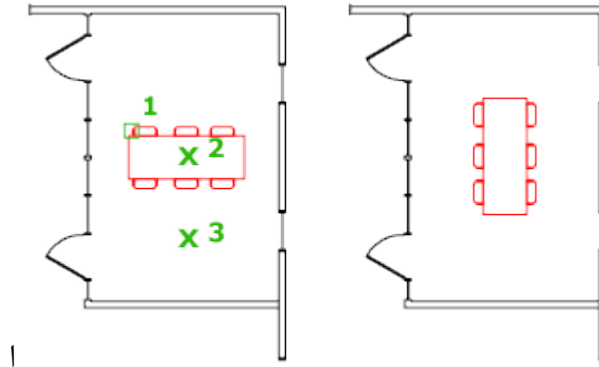
**Shortcut menu:** Select the objects to rotate, and right-click in the drawing area.

Click Rotate

نحوه اجرای ابزار:

پس از فعال کردن ابزار Rotate، موضوع یا موضوعات مورد نظر را انتخاب کرده و بعد کلیک راست یا اینتر کنید، بعد یک نقطه را به عنوان مبنای دورا انتخاب می کنید سپس مقدار دوران را وارد می کنید و اینتر را می زنید تا عمل دوران انجام گیرد .

\*در صورتی که بخواهید هنگام دوران موضوع از آن یک کپی داشته باشید می توانید بعد از انتخاب موضوع مورد نظر و زدن اینتر عبارت C (Copy) را وارد نموده و اینتر را بزنید. با این عمل از موضوع انتخاب شده در حین دوران یک کپی نیز گرفته می شود.




آشنایی با ابزار  Circle (دایره):

این ابزاری برای ترسیم دایره می باشد که در حالات و موقعیت های متفاوت قابل ترسیم می باشد.  
نحوه انتخاب ابزار دایره:



Button

 **Ribbon:** Home tab > Draw panel > Circle drop-down

 **Menu:** Draw > Circle > **Center, Radius**

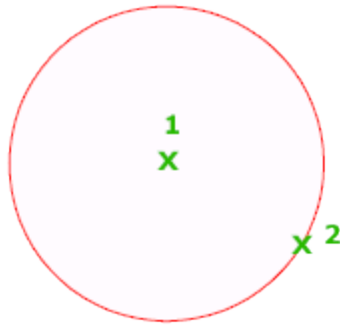
 **Toolbar:** Draw

ترسیم روش ابتدایی آن با استفاده از انتخاب مرکز و وارد کردن شعاع می باشد.

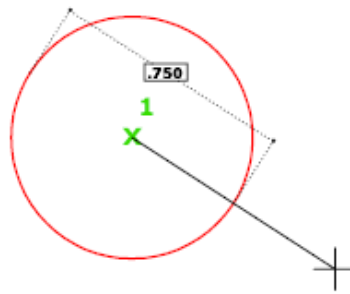
به این صورت می باشد که بعد از انتخاب ابزار دایره (Center, Radius)، بر روی یک نقطه به عنوان مرکز

کلیک کرده و سپس شعاع مورد نظر را وارد کنید و اینتر را بزنید.



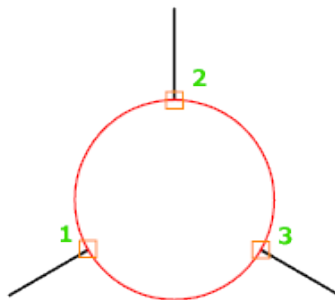


**Center, Diameter** (مرکز و قطر): با این انتخاب از دایره، بعد از انتخاب مرکز قطر را وارد کنید.



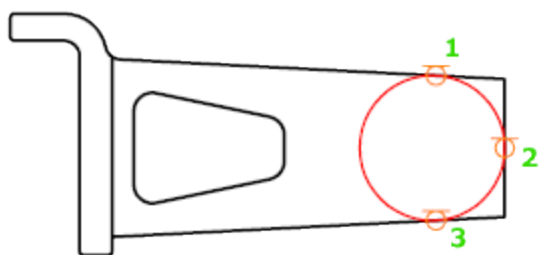
**Ribbon:** Home tab > Draw panel > Circle drop-down > ۳-point

با این انتخاب، شما پس از انتخاب در سه نقطه دایره ترسیم می شود.



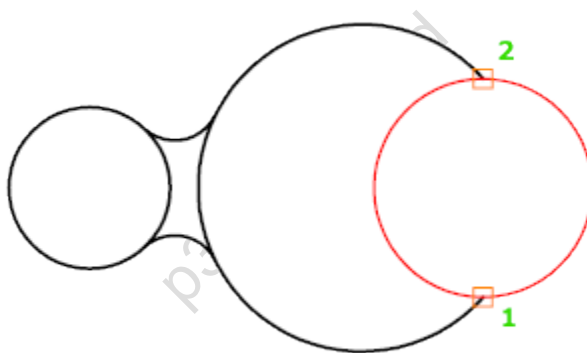
**Ribbon:** Click Home tab > Draw panel > Circle drop-down > Tan, Tan, Tan

با این روش از ترسیم دایره شما نیاز به انتخاب سه موضوع به عنوان مماس، جهت ترسیم شدن دایره دارید.



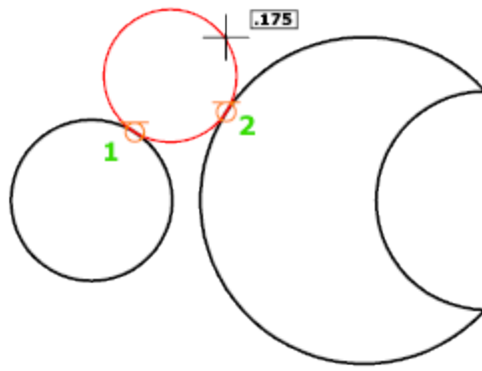
**Ribbon:** Home tab ► Draw panel ► Circle drop-down ► **2-Point**

با انتخاب در دو نقطه دایره ترسیم می شود.



**Ribbon:** Home tab ► Draw panel ► Circle drop-down ► **Tan, Tan, Radius**

با انتخاب دو مماس و وارد نمودن شعاع مورد نظر دایره ترسیم می شود.



آشنایی با ابزار ترسیمی

Arc (کمان):



برای ترسیم کمان و قوس ها یی با شعاع های مختلف مورد استفاده قرار می گیرد.

نحوه انتخاب ابزار :



Button

**Ribbon:** Home tab ► Draw panel ► Arc drop-down ► ۳-Point

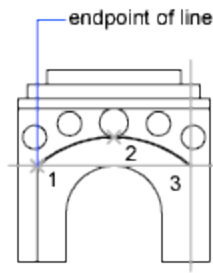
**Menu:** Draw ► Arc ► ۳ Points

**Toolbar:** Draw

نحوه اجرا :

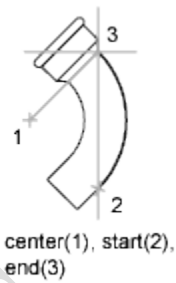
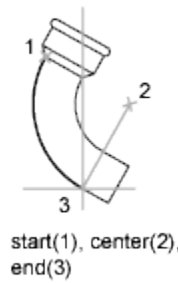
روش معمول و پیش فرض نرم افزار : پس از انتخاب دستور Arc (کمان)، به ترتیب سه نقطه را به عنوان ابتدا ،

مرکز و انتهای کمان انتخاب نموده تا کمان ترسیم شود.

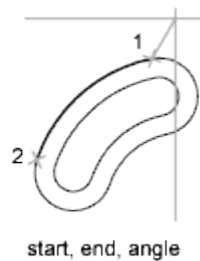
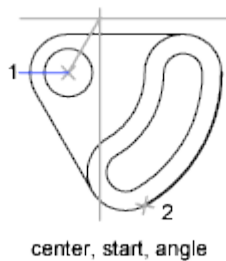
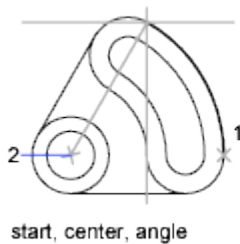


روش های دیگر ترسیم کمان عبارتند از:

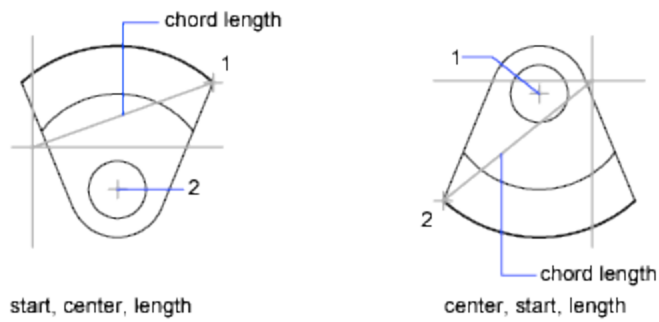
**Start, Center, End** (شروع، مرکز، پایان)



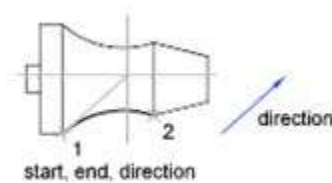
**Start, Center, Angle** (شروع، مرکز و زاویه کمان):



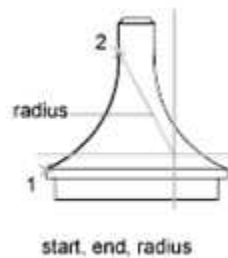
**Start, Center, Length** (شروع، مرکز و طول کمان):



**Start, End, Direction** (شروع، انتها و امتداد ترسیمی کمان) :



**Start, End, Radius** (شروع، انتها و شعاع کمان) :



**Continue** (ادامه دادن) :

با انتخاب این روش می توانید ادامه کمان قبلی یا مورد نظر را ترسیم کنید.

آشنایی با ابزار  **Scale** (مقیاس) :

از این ابزار ویرایشی، برای کوچک و بزرگ نمودن موضوعات ترسیم شده استفاده می شود.



## Button

**Ribbon:** Home tab ► Modify panel ► Scale

**Menu:** Modify ► Scale

**Toolbar:** Modify

**Shortcut menu:** Select the objects to scale, and right-click in the drawing area. Click Scale.

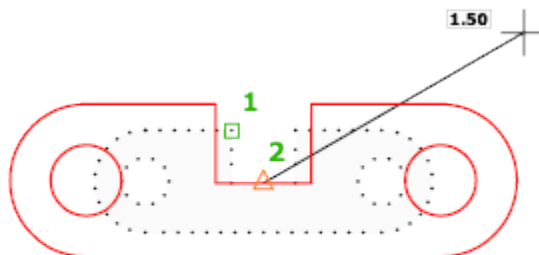
## نحوه اجرای ابزار :

پس از انتخاب ابزار، موضوع یا موضوعات مورد نظر را انتخاب کرده و سپس اینتر یا کلیک راست کنید . سپس یک نقطه را به عنوان مبنا انتخاب کرده و بعد مقدار عدد یا مقیاس مورد نظر را وارد کنید و اینتر را بزنید .

\* عدد بزرگتر از یک، موضوع را بزرگ می کند و عدد کوچک تر از یک موضوع را کوچک می کند

\* در صورتی که بخواهید هنگام تغییر مقیاس موضوع از آن یک کپی داشته باشید می توانید بعد از انتخاب موضوع و زدن اینتر عبارت C (Copy) را وارد کنید و اینتر بزنید، هنگام تغییر مقیاس موضوع انتخاب شده از آن یک کپی نیز گرفته می شود.

**یادآوری :** انتخاب نقطه مبنا بسیار مهم می باشد .



آشنایی با ابزار Trim (مرتب و آرایش کردن) :

این ابزار یکی از پرکاربردترین ابزارهای ویرایشی به شمار می آید . و از این ابزار برای حذف اضافه های یک خط و یا پاک کردن قسمتی از شکل مورد استفاده قرار می گیرد .

نحوه انتخاب ابزار :



Button

☒ Ribbon: Home tab ► Modify panel ► Trim

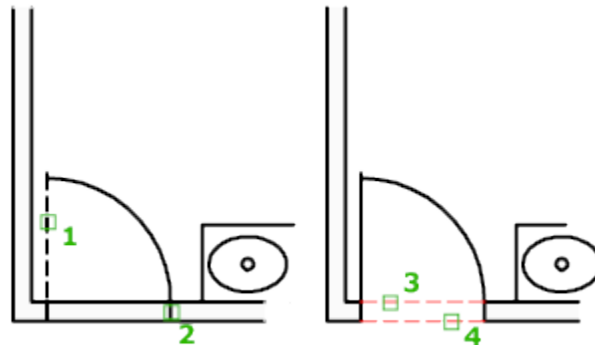
☒ Menu: Modify ► Trim

☒ Toolbar: Modify

نحوه اجرا :

این ابزار به دو روش قابل اجرا می باشد :

۱- پس از فعال نمودن ابزار، یک موضوع را به عنوان خط مرز خود انتخاب می کنید و بعد کلیک راست یا اینتر را بزنید، پس از آن با بردن مکان نمای موس بر روی خطوط اضافه یا قسمتی از شکلی را که می خواهید پاک شود کلیک نموده تا آن قسمت پاک گردد و در انتها برای خاتمه این ابزار کلیک راست یا اینتر را بزنید.



۲-روش دوم به این صورت می باشد که پس از انتخاب ابزار بلافاصله اینتر را بزنید و بعد با بردن موس در قسمت های اضافی و کلیک کردن بروی آنها ، جسم را ویرایش کنید .

آشنایی با ابزار  Extend (امتداد دادن) :

برای امتداد دادن و رساندن یک خط به خط دیگر و یا رساندن یک موضوع به موضوع دیگر مورد استفاده قرار می گیرد و جزء ابزارهای پرستفاده و مفید می باشد .

نحوه انتخاب ابزار :



Button

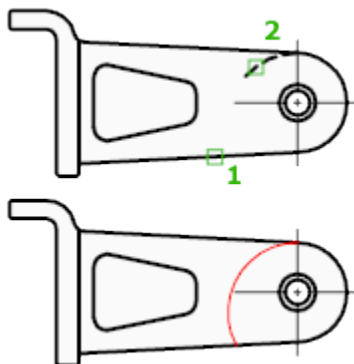
 Ribbon: Home tab > Modify panel > Extend

 Menu: Modify > Extend

 Toolbar: Modify

نحوه اجرا :

این ابزار نیز مانند ابزار Trim به دو روش قابل اجرا می باشد و اینکه دقیقا برعکس آن عمل می کند :  
۱-پس از انتخاب ابزار، موضوع یا خط هدف را انتخاب کنید و سپس کلیک راست یا اینتر را بزنید تا وارد مرحله بعدی شوید و در این مرحله با بردن مکان نمای موس بروی خط مورد نظر و کلیک کردن روی آن، خط به هدف می رسد و در انتها برای خاتمه ابزار روی اینتر بزنید.





۲- پس از انتخاب ابزار اینتر را بزنید و بعد روی موضوعی که باید به نزدیکترین موضوع خود برسد کلیک کنید .

آشنایی با ابزار  Polyline (خطوط پیوسته) :

با این ابزار ترسیمی می توانید خطوط دو بعدی و یا چند ضلعی هایی به هم پیوسته و با ضخامت های متفاوت ترسیم کنید.

نحوه انتخاب ابزار :



Button

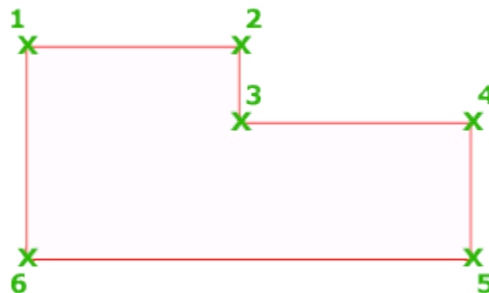
 **Ribbon:** Home tab ► Draw panel ► Polyline

 **Menu:** Draw ► Polyline

 **Toolbar:** Draw

نحوه اجرا :

در حالت پیش فرض، شما بعد از انتخاب این ابزار می توانید با کلیک پشت سر هم و یا با وارد نمودن طول و زاویه مورد نظر ترسیم را انجام دهید .



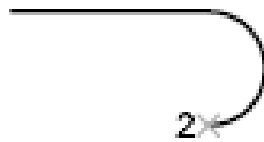
چیزی که این ابزار را از ابزار LINE (خط) جدا می کند این می باشد که بعد از انتخاب این ابزار و انتخاب نقطه

شروع در Command Line (خط دستور) عبارات زیر نمایان می شود.

```
Specify start point:  
Current line-width is 0.0000  
Specify next point or [Arc/Halfwidth/Length/Undo/Width]
```

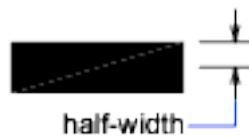
\*با تایپ حرف بزرگ هر دستور (معمولا حرف اول) و زدن اینتر می توانید دستور مورد نظر را فعال کنید .

**Arc (کمان)** : کمان هایی به هم پیوسته با ضخامت های دلخواه می توانید ترسیم کنید.



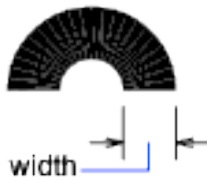
**Halfwidth (نیم پهنا)** : ضخامت موضوعات ترسیم شده دو برابر ضخامت تعیین شده رسم می گردد ( قبل از

شروع ترسیم پهنا شروع خط و انتهای خط پرسیده می شود).



**Width (پهنا)** : پهنا شروع و انتهای موضوع سوال می شود و با همان پهنا یا ضخامت تعیین شده ترسیم

می گردد .




**Undo (خنثی کردن):** آخرین دستور اجرا شده را حذف می کند .

**Length (طول):** می توانید دوباره به حالت ترسیمی پیش فرض خطی برگردید.

**Close (بستن):** با ترسیم حداقل دو ضلع و انتخاب این دستور، موضوع بسته و دستور به پایان می رسد.



\*با انتخاب هر یک از دستورات فرعی فوق در دفعات بعدی نیز با همان شروع می شود و در صورت لزوم می توانید دوباره با تکرار همین روش ها ترسیم را ادامه دهید .

آشنایی با ابزار  **Polygon (چندضلعی یا کثیرالاضلاع):**

برای ترسیم چند ضلعی مورد استفاده قرار می گیرد.

نحوه انتخاب ابزار :



Button

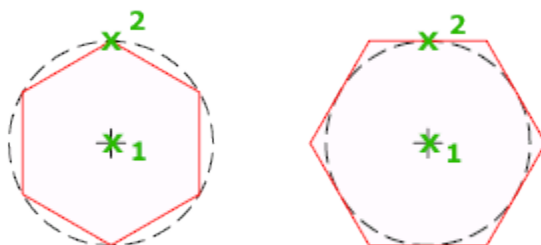
 **Ribbon:** Home tab ► Draw panel ► Polygon

 **Menu:** Draw ► Polygon

 **Toolbar:** Draw

نحوه اجرا :

پس از انتخاب ابزار، ابتدا تعداد اضلاع را چند ضلعی را وارد کنید و اینتر را بزنید، سپس یک نقطه را به عنوان مرکز چند ضلعی انتخاب کنید و سپس یکی از دو حالت ترسیمی، محاطی یا محیطی (Inscribed in circle / Circumscribed about circle) را انتخاب کنید و پس از آن یک مقدار را به عنوان شعاع دایره ی (محاطی یا محیطی) چند ضلعی وارد کرده و اینتر کنید.



\*اگر بخواهید چند ضلعی را منطبق بر یک موضوعی ترسیم کنید باید پس از انتخاب ابزار و وارد کردن تعداد اضلاع و زدن اینتر عبارت E (Edge، لبه) را تایپ کنید و اینتر را بزنید و سپس با استفاده از موس نقطه ابتدا و انتهای موضوع مورد نظر را کلیک کنید تا چند ضلعی منطبق با آن موضوع ترسیم شود.

آشنایی با ابزار  Stretch (کشیدن) :

از این ابزار برای کشیدن قسمتی از موضوعات مورد استفاده قرار می گیرد.

نحوه انتخاب ابزار :



Button

 **Ribbon:** Home tab ► Modify panel ► Stretch

 **Menu:** Modify ► Stretch

 **Toolbar:** Modify

نحوه اجرا :

پس از انتخاب کردن ابزار و مشاهده پیغام **Select objects**، قسمتی از موضوعاتی را که باید بکشید را انتخاب کنید سپس مکان نمای موس را به سمتی که می خواهید موضوعات انتخاب شده، کشیده شود حرکت دهید و مقدار عدد مورد نظر را وارد کنید و در انتها اینتر را بزنید.



آشنایی با ابزار **Break at Point** (شکستن یک نقطه):

این ابزار برای شکستن و یا قطع کردن یک نقطه از موضوع مورد استفاده قرار می گیرد.

نحوه انتخاب ابزار:



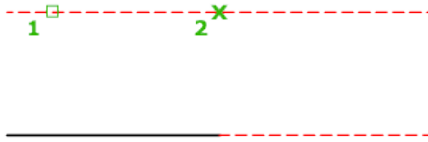
Button

**Ribbon:** Home tab > Modify panel > Break at Point

**Toolbar:** Modify

نحوه اجرا:

پس از انتخاب ابزار جسم خود را انتخاب کنید و در ادامه نقطه مورد نظر را روی آن انتخاب کنید.



آشنایی با ابزار  Break (شکستن) :

برای شکستن یک خط با تعیین فاصله شکست (یا حذف شدن) به کار می رود.

نحوه انتخاب ابزار :



Button

 Ribbon: Home tab ► Modify panel ► Break

 Menu: Modify ► Break

نحوه اجرا :

پس از انتخاب ابزار، جسم مورد نظر را انتخاب کرده و سپس عبارت F (First point) را تایپ کنید و اینتر را بزنید، پس از آن نقطه اول را روی موضوع انتخاب کرده و مکان نما را روی موضوع مورد نظر به سمتی که باید شکست اعمال شود حرکت داده و مقدار و یا فاصله شکست را وارد کرده و اینتر کنید.



آشنایی با ابزار  Join (متصل کردن) :

از این ابزار برای به هم متصل کردن و یا رساندن دو خط که در یک راستا قرار دارند مورد استفاده قرار می گیرد

نحوه انتخاب ابزار :



Button

 **Ribbon:** Surface Modeling tab ► Curves panel ► Join

 **Menu:** Modify ► Join

 **Toolbar:** Modify

نحوه اجرا :

پس از انتخاب این ابزار، دو خطی که در یک راستا هستند را به ترتیب انتخاب نموده و سپس کلیک راست یا اینتر کنید.



آشنایی با ابزار **Explode** (منفجر کردن یا تفکیک کردن) :

این ابزار برای جدا کردن موضوعاتی به کار می رود که باهم پیوسته و یکپارچه هستند .

نحوه انتخاب ابزار :



Button

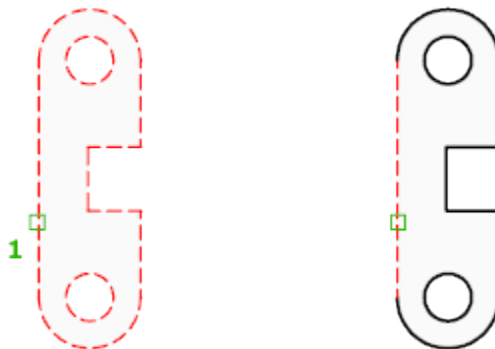
 **Ribbon:** Home tab ► Modify panel ► Explode

 **Menu:** Modify ► Explode

 **Toolbar:** Modify

نحوه اجرا :

پس از انتخاب ابزار، موضوع مورد نظر را انتخاب نموده و سپس کلیک راست یا اینتر کنید .





آشنایی با ابزار  Ellipse (بیضی):

برای ترسیم بیضی به کار می رود .

نحوه انتخاب ابزار :



Button

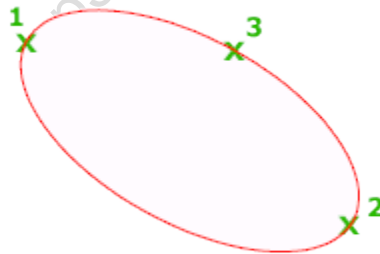
 Ribbon: Home tab > Draw panel > Center

 Menu: Draw > Ellipse > Center

 Toolbar: Draw

نحوه اجرا :

پس از انتخاب ابزار، دو نقطه را به عنوان ابتدا و انتهای یک از قطرهای بیضی انتخاب کنید و سپس نقطه سوم را جهت تعیین قطر دیگر انتخاب کنید .



آشنایی با ابزار Hatch (هاشور):

جهت هاشور زدن و رنگ کردن موضوعات ترسیم شده مورد استفاده قرار می گیرد .

نحوه انتخاب ابزار :



## Button

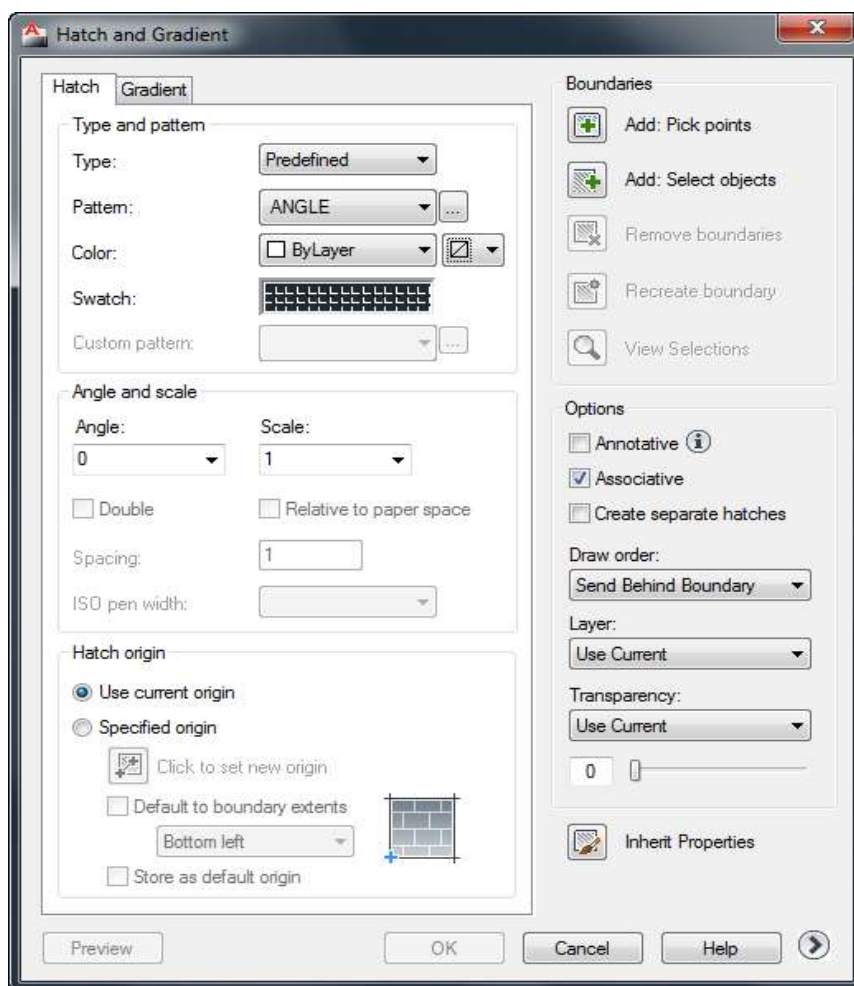
**Ribbon:** Home tab ► Draw panel ► Hatch

**Menu:** Draw ► Hatch

**Toolbar:** Draw

نحوه اجرا :

پس از انتخاب این ابزار پنجره زیر باز می شود که باید تنظیمات آن را به ترتیب انجام دهید:



**Pattern :** در این قسمت نوع هاشور را انتخاب کنید.

**Angle** : زاویه قرار گیری هاشور را می توانید تنظیم کنید .

**Scale** : مقیاس هاشور ترسیمی را تنظیم کنید .

**Add: Pick Points** : با انتخاب این گزینه، باید درون موضوعی که باید هاشور زده شود کلیک کنید و بعد

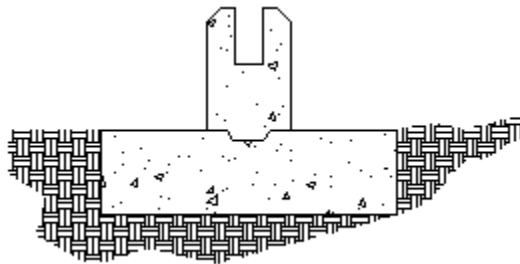
کلیک راست یا اینتر کنید که دوباره به پنجره تنظیمات برگردید .

**Add: Select Objects** : با انتخاب این گزینه، اگر موضوع یکپارچه باشد فقط کافی است که روی آن کلیک

کنید تا انتخاب شود و اگر هم یکپارچه نبود باید کل آن موضوع را انتخاب کنید تا به حالت انتخاب درآید و بعد

کلیک راست یا اینتر کنید تا دوباره به پنجره هاشور برگردید.

پس از اعمال هاشور مورد نظر و تنظیم مقیاس و زاویه روی **OK** کلیک کنید.



**مدیریت بلاک ها (Block) :**

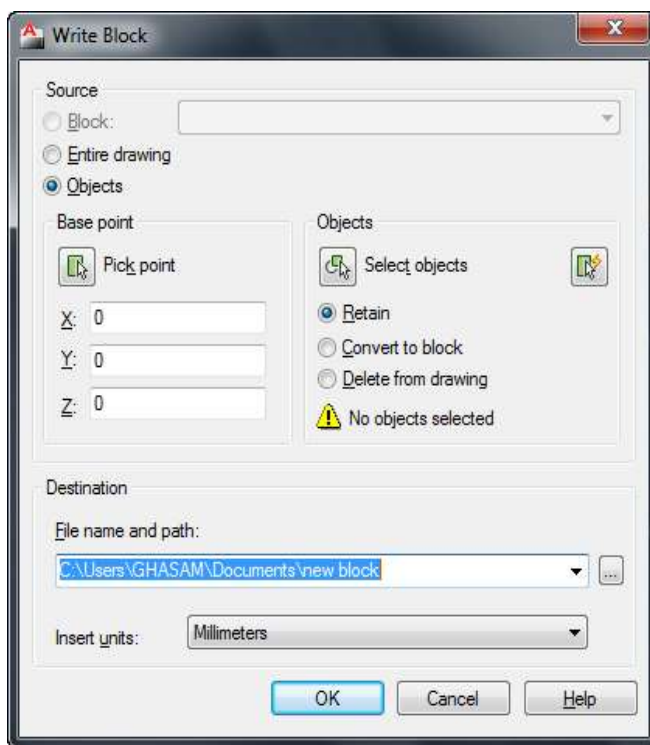
**wblock (Write Block)** : در صورتی که بخواهید از موضوعات موجود و ترسیم شده در فایل، بلاکی تهیه

کنید که در فایل های نقشه دیگر نیز قابل استفاده باشد، از این دستور استفاده کنید.

نحوه انتخاب و فعال کردن این دستور فقط با تایپ عبارت **wblock** امکان پذیر می باشد.

با تایپ این عبارت پنجره تنظیمات و مشخصات موضوعی که باید به بلاک تبدیل شود نمایان می شود که باید

تنظیمات زیر را انجام دهید:



**Block**: اگر در لیست کشویی مقابل **Block**، نام یک بلاک از قبل ساخته شده انتخاب شود، فقط همان بلاک تبدیل به **wblock** خواهد شد. در صورت استفاده از این گزینه در کادر **Write Block** یک پیش نمایش از موضوعات ارسال شده را نیز به نمایش می گذارد.

**Entire Drawing**: این گزینه موضوعات داخل نقشه را به غیر از بلاک های موجود در آن نقشه، را به عنوان **wblock** انتخاب خواهد کرد.

**Objects**: این گزینه امکان انتخاب موضوعات مورد نظر را به عنوان **wblock** فراهم می کند. (این گزینه بیشترین کاربرد را دارد).

\* در صورت استفاده از گزینه های **Block** و **Entire Drawing** اگر به بخش های زیر آن توجه کنید امکان انتخاب موضوعات و همچنین تعیین نقطه درج بلاک امکان پذیر نمی باشد ولی اگر گزینه **Objects** را انتخاب کنید تمام آنها قابل تنظیم می باشد.

**Select Objects**: این گزینه زمانی فال می باشد که در بالا گزینه **Objects** را انتخاب کرده باشد و با کلیک

روی این دکمه، پنجره بلاک موقتا بسته می شود و شما در صفحه ترسیم موضوعاتی را که قرار است به بلاک تبدیل شود را انتخاب کنید و کلیک راست یا اینتر را بزنید تا دوباره این پنجره نمایان شود.

**Pick Point** : در صورت فعال بودن این قسمت، می توانید نقطه درج بلاک را تعیین کنید.

**File Name and Path** : در این قسمت نام و مسیر ذخیره کرن بلاک را تعیین کنید.

**Insert Units** : در این قسمت می توانید واحدی را انتخاب کنید که بلاک ساخته شده هنگام درج با آن واحد درج گردد.

پس از انجام تنظیمات مورد نظر روی **OK** کلیک کنید تا ساخت بلاک تکمیل شود.

آشنایی با  **Make Block** (ساخت بلاک) :

این ابزار برای ذخیره کردن موضوعات انتخاب شده، تحت یک نام در حافظه فایل جاری مورد استفاده قرار می گیرد.

نحوه انتخاب ابزار :



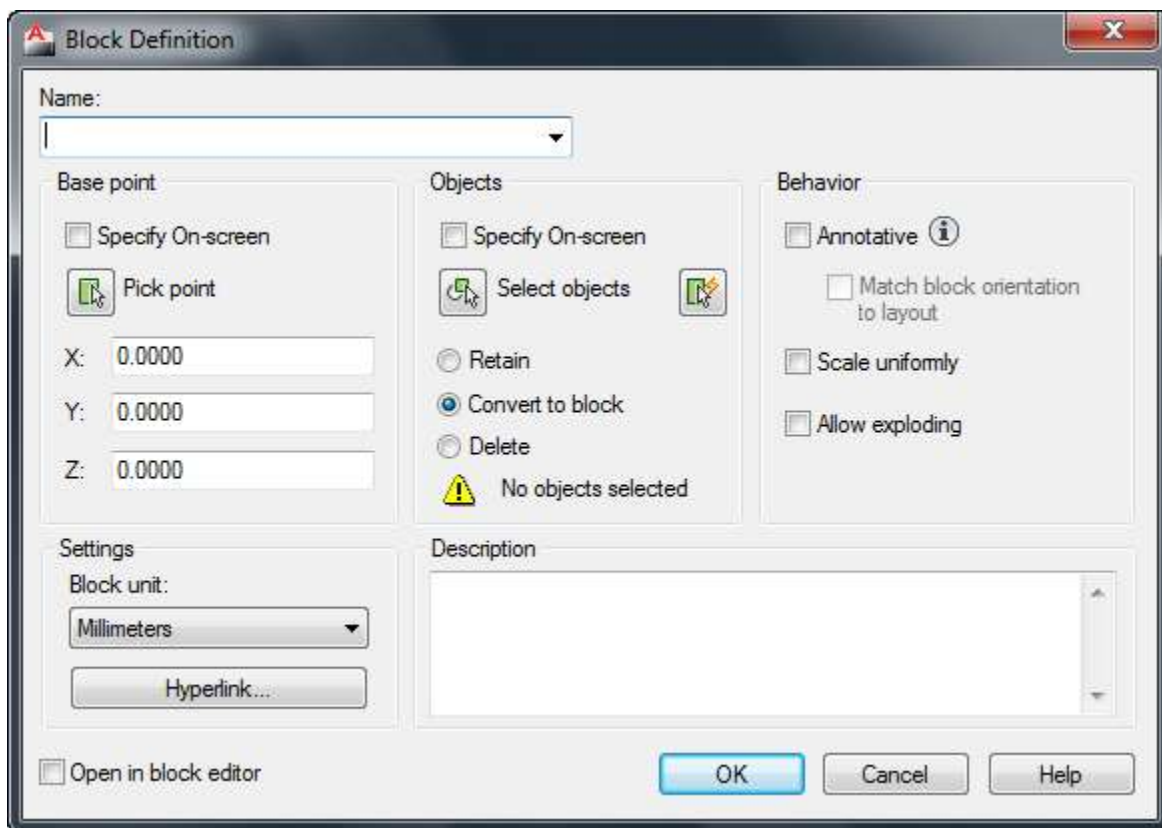
Button

 **Ribbon:** Insert tab ► Block panel ► Create

 **Menu:** Draw ► Block ► Make

 **Toolbar:** Draw

پس از انتخاب این ابزار پنجره زیر نمایان می شود:



**Name**: در این قسمت نام بلاک خود را وارد کنید و همچنین در این قسمت لیستی از تمام بلاک های از قبل ساخته شده، به نمایش گذاشته می شود.

**Base Point**: در این قسمت می توانید مختصات نقطه درج را در سه محور X-Y-Z مشخص کنید و یا با کلیک روی دکمه **Pick Point** این نقطه را با کلیک در صفحه ترسیم تعیین کنید.

**Select Objects**: این قسمت برای انتخاب موضوعاتی می باشد که باید در بلاک شرکت کنند. با کلیک روی همین دکمه پنجره موقتا بسته می شود و شما با انتخاب موضوعات و زدن اینتر دوباره به همین پنجره باز خواهید گشت. سپس باید نحوه برخورد با موضوعات انتخاب شده را مشخص کنید.

**Retain**: فعال کردن این گزینه باعث می شود که موضوعات انتخاب شده در بلاک، پس از ساخت بلاک

به صورت دست نخورده بر سر جای خود باقی بمانند.

**Convert to Block**: فعال کردن این گزینه باعث می شود که موضوعات انتخاب شده در بلاک پس از

ساخت به صورت به صورت بلاک برسر جای خود باقی بمانند.

**Delete**: فعال کردن این گزینه باعث می شود که موضوعات انتخاب شده، بعد از ساخت بلاک حذف شوند.

**Scale Uniformly**: اگر این گزینه فعال باشد امکان درج بلاک به صورت غیریکسان از بین خواهد رفت

و بلاک فقط با مقیاس واقعی خود در صفحه درج خواهد شد.

**Allow Exploding**: اگر این گزینه فعال باشد امکان تجزیه و تفکیک در بلاک از بین خواهد رفت .

پس از انجام تنظیمات مورد نظر روی **OK** کلیک کنید تا ساخت بلاک تکمیل شود.

آشنایی با ابزار  **Insert Block** (درج کردن بلاک):

با این ابزار می توانید بلاک های ساخته شده را در صفحه ترسیم درج نمایید.

نحوه انتخاب ابزار:



Button

 **Ribbon:** Insert tab ► Block panel ► Insert

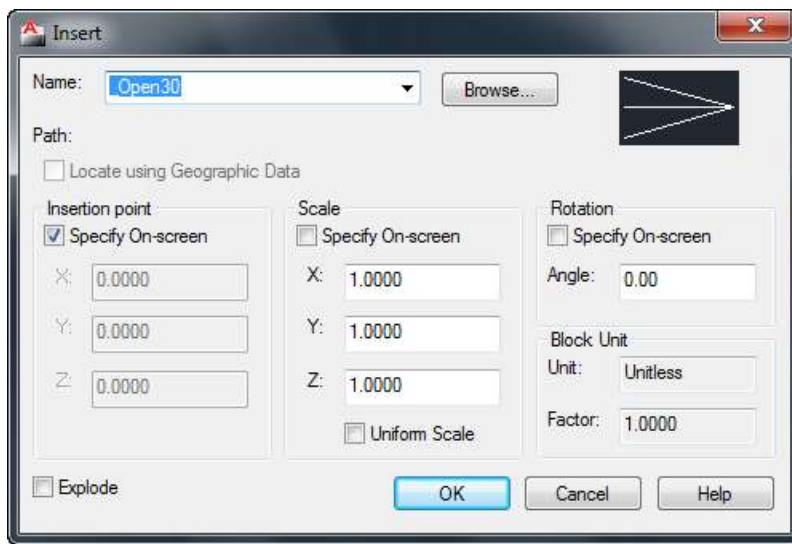
 **Menu:** Insert ► Block

 **Toolbar:** Insert

نحوه اجرا:

پس از انتخاب این ابزار پنجره ای تحت عنوان درج بلاک باز می شود که توسط گزینه **Browse**، بلاک مورد

نظر را انتخاب کنید و با کلیک روی **OK** بلاک در صفحه ترسیم قرار خواهد گرفت .

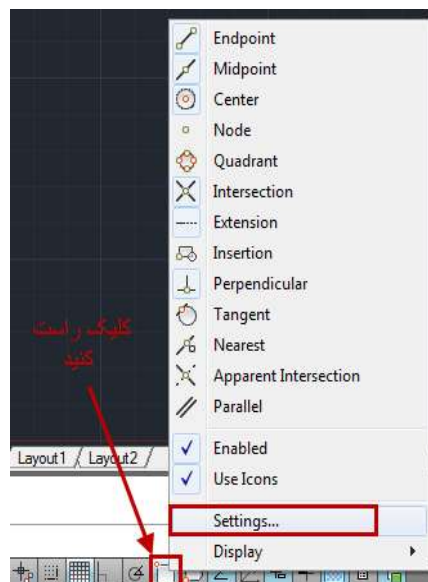


آشنایی با ابزارهای Object Snap :

این ابزار وسیله ای برای پرش مکان نما بر روی نقاط کلیدی موضوعات و ترسیم دقیق می باشد . یادگیری تمام ابزارهای این پنجره در نرم افزار اتوکد برای ترسیم دقیق و راحت تر الزامی می باشد. برای ظاهر کردن پنجره Object Snap می توانید از روش های زیر استفاده کنید :

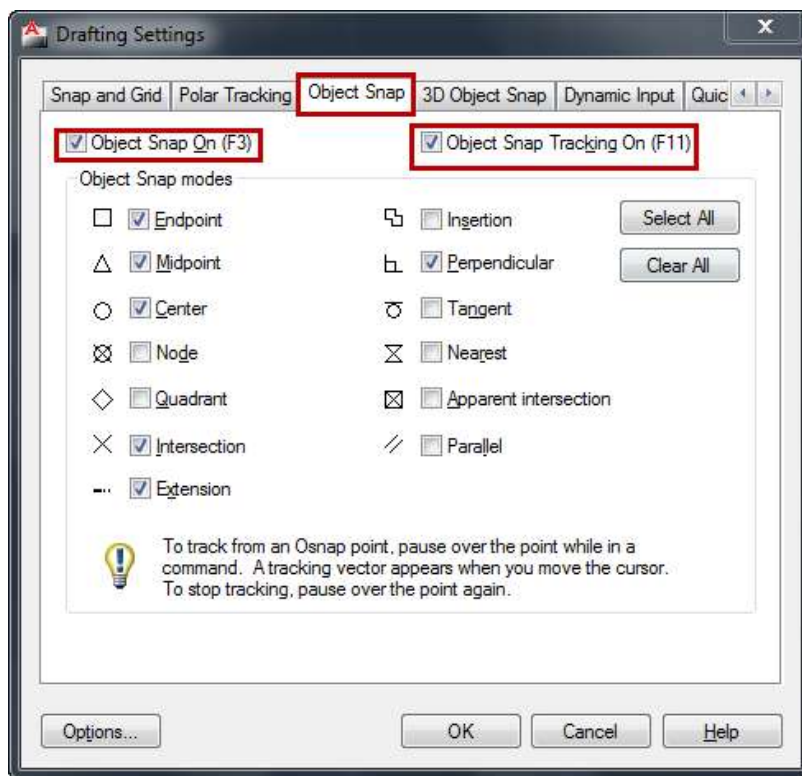
۱- تایپ OS و زدن اینتر

۲- بروی آیکن Object Snap کلیک راست کنید و گزینه Settings را انتخاب کنید.

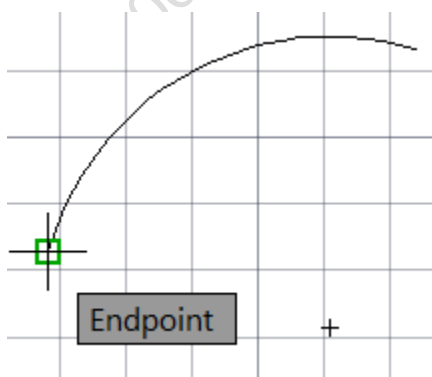




با پیروی از روش های فوق پنجره تنظیمات نمایش داده می شود که عبارتند از :

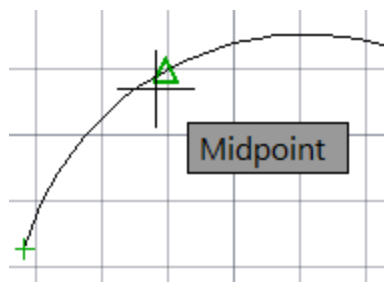


**Endpoint** : این ابزار مکان نما را وادار به پرش بر روی نقطه پایانی موضوعاتی مثل کمان، خط می کند.

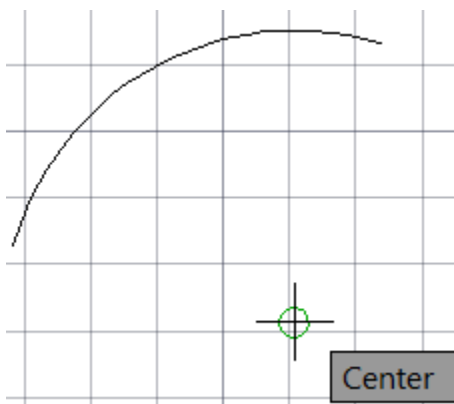


**Midpoint** : این ابزار نیز مشابه ابزار **Endpoint** می باشد با این تفاوت که ، مکان نما را وادار به پرش

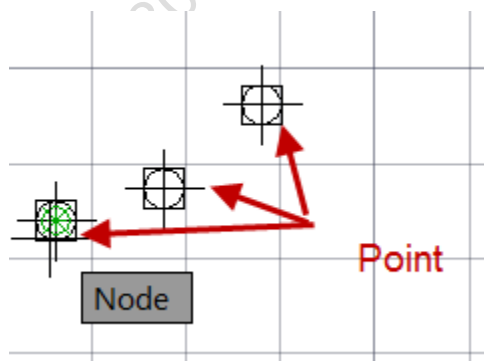
بر روی نقطه ی میانی موضوعاتی مثل کمان یا خط می کند.



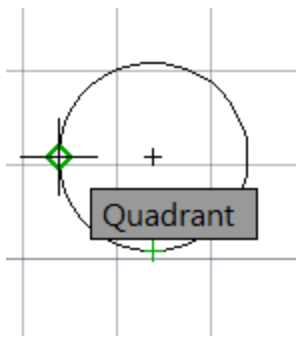
**Center**: این ابزار، برای معرفی مرکز دایره، کمان و یا بیضی جهت پرش مکان نما به آن سمت، به کار می رود.



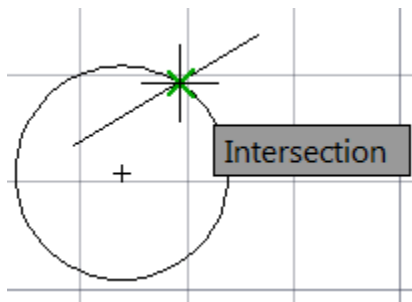
**Node**: این ابزار، برای معرفی محل قرار گیری **point**، بکار می رود.



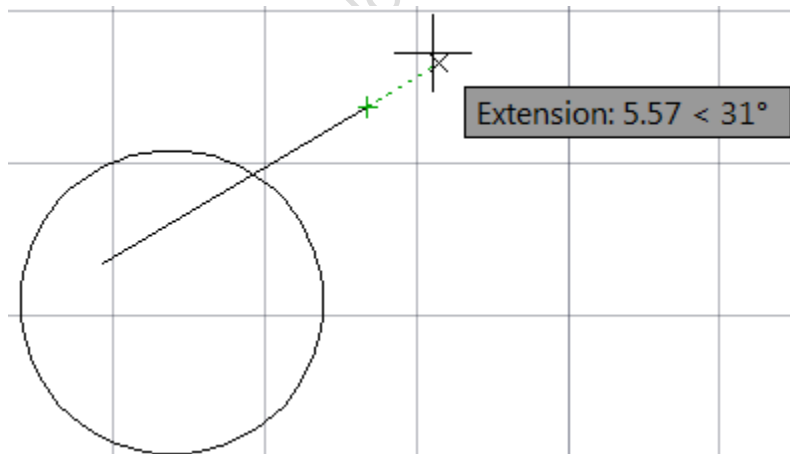
**Quadrant**: این ابزار، برای معرفی ربع دایره، کمان و یا بیضی جهت پرش مکان نما به آن سمت، بکار می رود.  
(هر دایره تعداد چهار ربع در قسمت شمال، جنوب، شرق، و غرب دارد.)



**Intersection**: این ابزار، مکان نما را وادار به پرش بر روی نقطه ای می نماید که محل تقاطع موضوعات با یکدیگر می باشد.

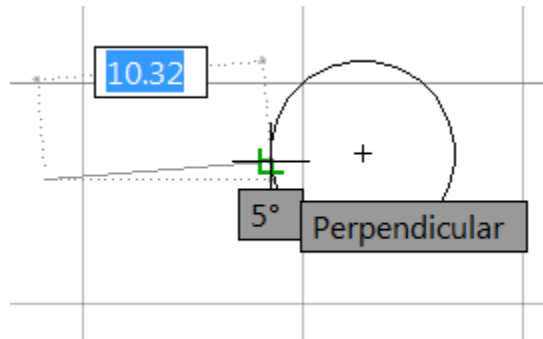


**Extension**: این ابزار، امتداد یک پاره خط یا مکان نما را ردیابی می کند.

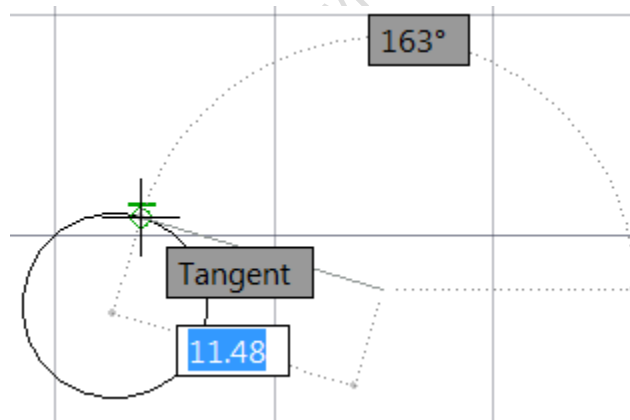


**Insertion**: این ابزار، برای معرفی محل درج بلاک و متون به کار می رود . برای آزمایش یک بلاک و یا یک متن در صفحه داشته باشید.

**Perpendicular**: این ابزار، برای معرفی نقطه ی عمود بر یک موضوع به کار می رود.

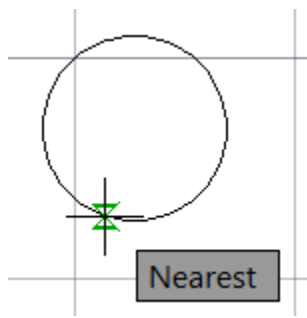


**Tangent**: این ابزار، برای معرفی نقطه مماس بر دایره، کمان و یا بیضی به کار می رود.



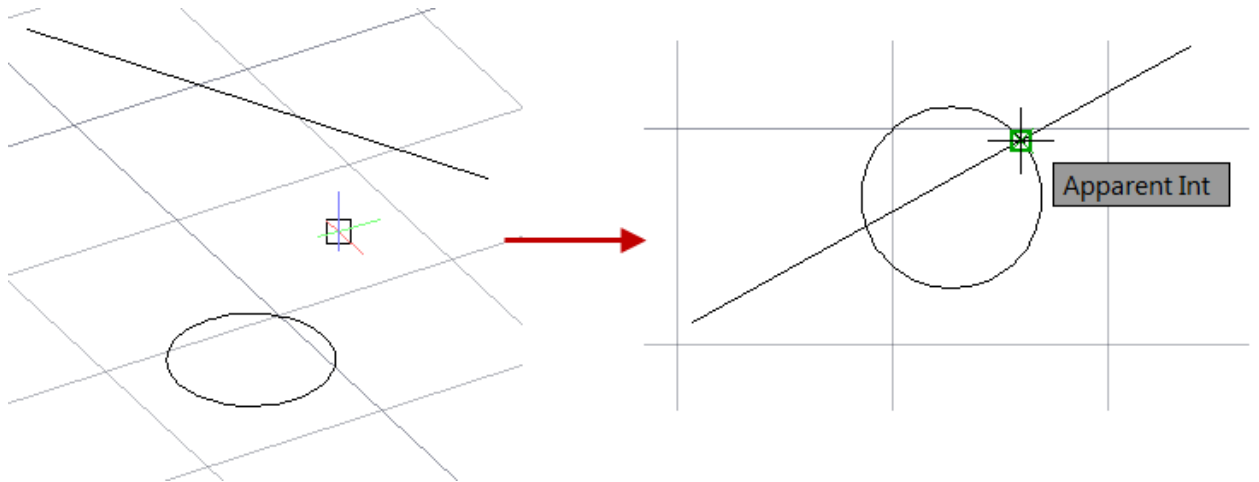
**Nearest**: این ابزار، برای معرفی به نزدیکترین نقطه، به مکان نما بر روی موضوعات به کار می رود. این نقطه

قاعدتا منطبق بر هیچ یک از ابزارهای پرش مکان نما نیست و صرفا بر روی موضوعات واقع شده است.

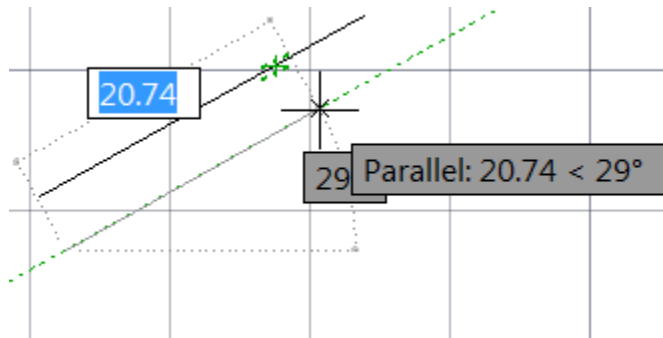


**Apparent Intersection**: این ابزار، محل تقاطع ظاهری دو موضوع را یکدیگر نمایش می دهد.

(منظور از محل تقاطع ظاهری یعنی اینکه مثلاً یک خط در مختصات . . . . باشد و یک خط یا هر موضوعی دیگر در یک اختلاف ارتفاع آن را قطع کرده باشد.)



**Parallel**: امتداد موازی با یک موضوعی مانند پاره خط، نیم خط و یا خط نامحدود را مکان یابی می کند.



چند نکته ساده در مورد ابزارهای **Object Snap** :

\*\*\* توجه داشته باشید که ابزارهای گفته شده در بالا به تنهایی دستوری برای ترسیم و یا ویرایش نمی باشند . بلکه آنها ابزارهایی کمک ترسیمی هستند که به کاربرد برای طراحی کار های خود می توانید استفاده کنید.

\*\*\* اگر در یک نقطه، چند ابزار وجود داشته باشد با کلید Tab می توانید یک به یک بر روی آنها سویچ ایجاد کنید .


\*\*\* برای استفاده از **Object Snap** باید ابتدا وضعیت لازم و مورد نیاز را فعال کنید . یکی از روش ها پایین ونگه داشتن کلید Shift یا Gtrl و هم زمان کلیک راست ماوس در منطقه ی گرافیکی اتوکد می باشد.

**آشنایی با ابزار نقطه (POINT) :**

می توانید این ابزار را در هر یک از محیط (دوبعدی و سه بعدی) در هر جایی که خواستید قرار دهید. و همچنین این ابزار این قابلیت را دارد که در مختصات Z نیز قرار گیرد .

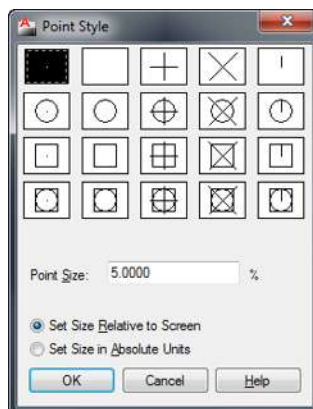
\*\*\* بهتر است قبل از اینکه این ابزار را انتخاب کنید، شکل و POINT را تغییر دهید چون در حالت پیش سائز فرض آنقدر ریز می باشند که به سختی قابل رویت هستند.

برای تغییر سائز و شکل می توانید از روش زیر پیروی کنید:

ابتدا بروی منوی **Format** کلیک کنید و در لیست باز شده آن گزینه **Point Style**  را انتخاب کنید

و یا عبارت **DDPTYPE** را در خط فرمان تایپ کرده و اینتر را بزنید . با این عمل پنجره زیر نمایش داده

می شود.



در این پنجره یکی از شکل های مورد نظر را انتخاب کنید و در صورت لزوم هم در قسمت Point Size اندازه آنها را تعیین کنید و بعد روی OK کلیک کنید.

با این کار شما شکل و اندازه نقاط را تغییر داده اید و اکنون به چگونگی استفاده از این ابزار می پردازیم:

**نحوه انتخاب آیکن :**

□

## Button

 **Ribbon:** Home tab ► Draw panel ► Multiple Points

 **Toolbar:** Draw

 **Menu:** Draw ► Point ► Single Point

**نحوه اجرا :**

با انتخاب این ابزار ، با کلیک کردن در محل های مورد نظر نقاط ترسیم کی شود و برای خارج شدن از این ابزار در کیبرد Esc را بزنید .

از این روش زیاد استفاده نمی شود و بیشتر در جاهایی که نیاز به نقاط کمکی داشته باشید می توانید استفاده کنید و یا اینکه بخواهید نقاط برداشت شده زمینی را علامت گذاری کنید و ...

در زیر مجموعه این ابزار دو ابزار فرعی وجود دارد که بسیار در کارها می توانید از آنها نهایت استفاده را کنید و ترسیماتی کاملا مهندسی و استاندارد را داشته باشید که عبارتند از :

**DIVIDE (قسمت کردن) :** با انتخاب این روش، شما می توانید موضوع مورد نظر را به تعداد دلخواه تقسیم

برابر و یا مساوی کنید برای مثال می توانید یک پاره خط را به N تعداد دلخواه تقسیم کنید.



Button

**Ribbon:** Home tab ► Draw panel ► Divide

**Menu:** Draw ► Point ► Divide

نحوه اجرا :

پس از انتخاب این ابزار، ابتدا می بایست موضوع مورد نظر را انتخاب کنید بعد از انتخاب موضوع پیغامی ظاهر می گردد و از شما می خواهد که موضوع انتخاب شده را باید به چند پاره خط تقسیم کنید؟ و شما در جلوی این پیغام تعداد پاره خط مورد نظر را وارد کنید و بعد اینتر را بزنید. تا موضوع مورد نظر به تعداد وارد شده تقسیم گردد.



object selected



blocks indicating  
five divisions



object selected



points indicating  
divisions

**MEASURE (اندازه گیری) :**

با انتخاب این روش می توانید یک موضوع انتخاب شده را با فاصله مورد نظر تقسیم کنید .

نحوه انتخاب ابزار :



Button

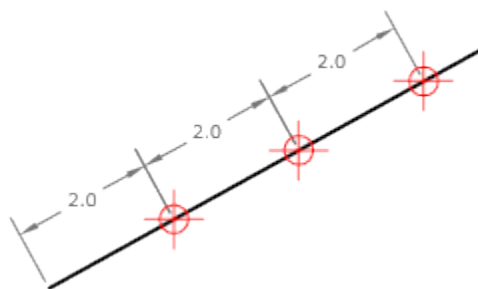
**Ribbon:** Home tab ► Draw panel ► Measure

**Menu:** Draw ► Point ► Measure



## نحوه اجرا :

پس از انتخاب این ابزار، ابتدا موضوع را انتخاب کنید سپس پیغامی ظاهر می شود که از شما می خواهد طول هر قسمت را وارد کنید یا اینکه با چه فاصله ای می خواهید برای شما تقسیم کند؟ در جواب این پیغام فاصله مورد نظر را وارد کنید . در این حالت موضوع شما با فاصله وارد شده تقسیم می شود.



آشنایی با بخش اندازه گذاری :



اندازه گذاری | Linear :

برای اندازه گذاری خطوط افقی و عمودی به کار می رود.

نحوه انتخاب ابزار :



### Button

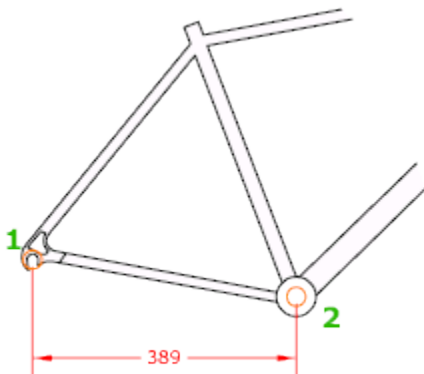
**Ribbon:** Annotate tab > Dimensions panel > Linear

**Menu:** Dimension > Linear

**Toolbar:** Dimension

## نحوه اجرا :

پس از فعال کردن این ابزار دونقطه را انتخاب کنید و سپس مکان نما را به سمت دلخواه حرکت داده و یک نقطه را به عنوان محل قرار گیری خط اندازه انتخاب کنید . در این حالت خطوط اندازه به صورت افقی و یا عمودی ترسیم می شود.



\*\* در اندازه گذاری اگر بخواهید عدد اندازه را تغییر دهید، قبل از آخرین کلیک برای قرار دادن در محل مورد نظر، کلیک راست کرده و در لیست باز شده گزینه Mtext یا Text را انتخاب کنید و عدد مورد نظر را تایپ کنید. ( گزینه Mtext قابلیت ویرایشی بهتری را دارا می باشد).

اندازه گذاری  : Aligned

برای اندازه گذاری خطوط زاویه دار و یا مورب استفاده می شود.

نحوه انتخاب ابزار :



## Button

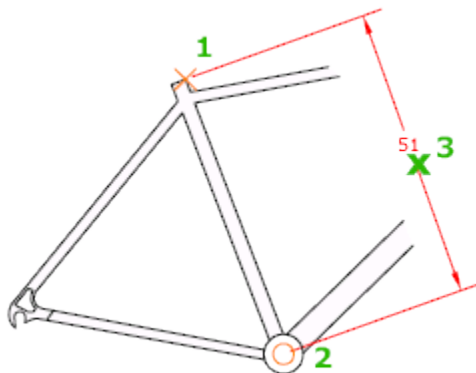
 **Ribbon:** Annotate tab > Dimensions panel > Aligned

 **Menu:** Dimension > Aligned

 **Toolbar:** Dimension

## نحوه اجرا :

پس از انتخاب ابزار، دو نقطه مورد نظر را انتخاب کنید و سپس مکان نما را به سمت دلخواه حرکت داده و در محل مورد نظر برای قرار گیری خط اندازه کلیک کنید . شما می توانید بعد از تعیین جهت مورد نظر یک مقدار را نیز برای قرار دادن خط اندازه وارد کرده و اینتر کنید تا در آن محل قرار بگیرد.



اندازه گذاری **Arc Length** : 


برای اندازه گذاری کمان استفاده می شود .

نحوه انتخاب ابزار :



### Button

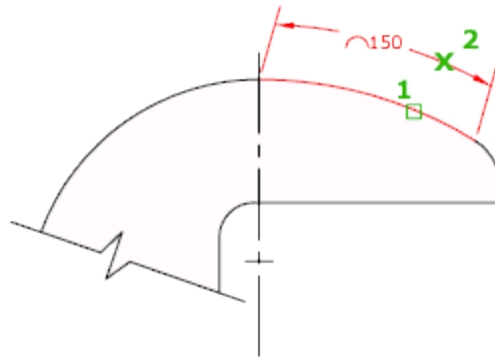
 **Ribbon:** Annotate tab ► Dimensions panel ► Arc Length


 **Menu:** Dimension ► Arc Length

 **Toolbar:** Dimension

## نحوه اجرا :

پس اجرای دستور کمان مورد نظر را انتخاب کنید و سپس مکان نما را به سمت دلخواه حرکت داده و مکان قرار گیری خط اندازه را انتخاب کنید تا ترسیم شود . در این حالت طول کمان به صورت مماس با کمان انتخابی ترسیم می شود.






اندازه گذاری  : Ordinate

برای اندازه گذاری و تعیین مختصات نقطه مورد نظر استفاده می شود.

نحوه انتخاب ابزار :

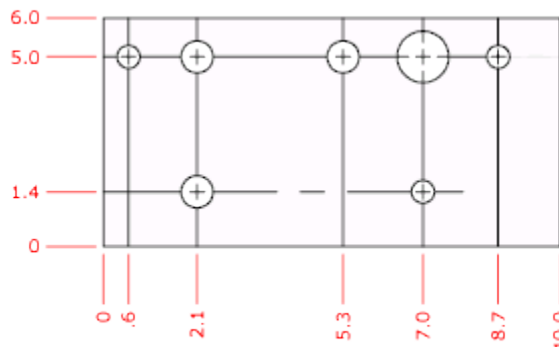


## Button

-  **Ribbon:** Annotate tab > Dimensions panel > Ordinate
-  **Menu:** Dimension > Ordinate
-  **Toolbar:** Dimension

نحوه اجرا :

پس از انتخاب این ابزار کافیست که نقطه مورد نظر را انتخاب کنید و در ادامه با توجه به جهت حرکت مکان نما نقطه مختصات Y و X را مشخص می کند.



## اندازه گذاری : Radius

برای اندازه گذاری کمان و یا دایره مورد استفاده قرار می گیرد.

نحوه انتخاب ابزار :



### Button

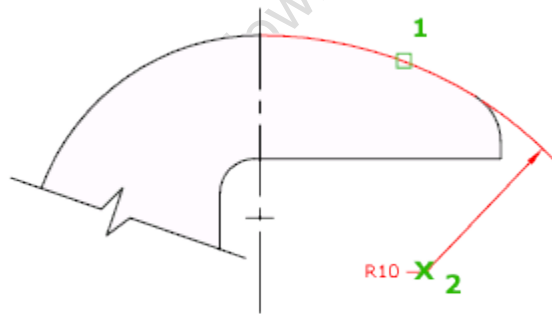
 **Ribbon:** Annotate tab ► Dimensions panel ► Radius

 **Menu:** Dimension ► Radius

 **Toolbar:** Dimension

نحوه اجرا :

پس از انتخاب ابزار، دایره یا کمان مورد نظر را انتخاب نموده و سپس مکان نما را به سمت دلخواه حرکت دهید و یک نقطه را به عنوان محل قرار گیری خط اندازه کلیک کنید تا قرار بگیرد. در این حالت شعاع موضوع انتخابی ترسیم می شود.



## اندازه گذاری : Jogged

برای اندازه گذاری دایره ها و یا کمان هایی که مرکز آنها خارج از محدوده کاغذ باشند مورد استفاده قرار می گیرد.



## Button

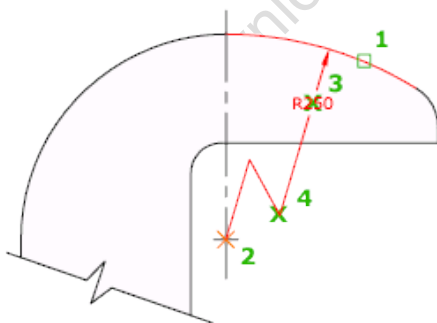
☒ Ribbon: Annotate tab ► Dimensions panel ► Jogged

☒ Menu: Dimension ► Jogged

☒ Toolbar: Dimension

## نحوه اجرا :

پس از اجرای ابزار یک دایره را انتخاب کنید و سپس مکان نما را به سمت دلخواه حرکت دهید و یک نقطه به عنوان محل قرار گیری خط اول انتخاب کنید و سپس یک نقطه دیگر را به عنوان محل قرار گیری شکست انتخاب کنید و در نهایت یک نقطه به عنوان محل قرار گیری خط اندازه انتخاب کنید.



اندازه گذاری  : Diameter

برای اندازه گذاری دایره و یا کمان مورد استفاده قرار می گیرد.



## Button

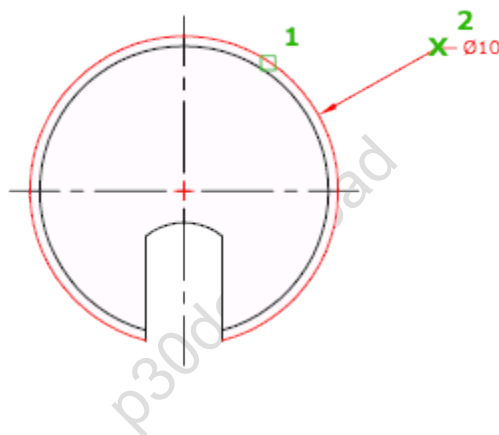
**Ribbon:** Annotate tab ► Dimensions panel ► Diameter

**Menu:** Dimension ► Diameter

**Toolbar:** Dimension

## نحوه اجرا :

بعد از انتخاب ابزار دایره مورد نظر را انتخاب کنید و سپس مکان نما را به سمت دلخواه حرکت دهید و در محل مورد نظر برای قرار دادن خط اندازه کلیک کنید. در این حالت خط اندازه قطر دایره ترسیم می شود.



## اندازه گذاری : Angular

برای اندازه گذاری زاویه بین دو خط استفاده می شود .

نحوه انتخاب ابزار :



## Button

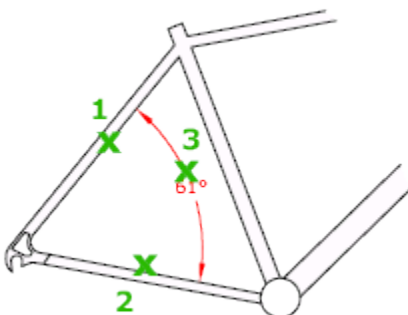
**Ribbon:** Annotate tab ► Dimensions panel ► Angular

**Menu:** Dimension ► Angular

**Toolbar:** Dimension

## نحوه اجرا :

پس از انتخاب ابزار به ترتیب روی خطوط مورد نظر کلیک کنید و سپس مکان نما را به سمت دلخواه حرکت دهید و یک نقطه را به عنوان محل قرارگیری خط اندازه کلیک کنید تا خط اندازه قرار گیرد. در این حالت زاویه بین دو خط انتخاب شده ترسیم می شود.



اندازه گذاری  : Quick Dimension

برای اندازه گذاری سریع ترسیمات مورد استفاده رار می گیرد.

نحوه انتخاب ابزار :



### Button

 **Ribbon:** Annotate tab ► Dimensions panel ► Quick Dimension

 **Menu:** Dimension ► Quick Dimension

 **Toolbar:** Dimension

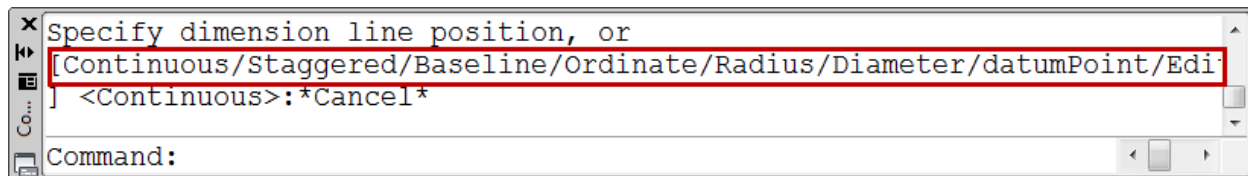
## نحوه اجرا:

\*برای استفاده از این ابزار لازم است که با دیگر ابزارهای اندازه گذاری آشنایی داشته باشید چون تمام آنها را در بر می گیرد.



بعد از انتخاب این ابزار، خطوط مورد نظر را انتخاب کنید و سپس مکان نما را به سمت مورد نظر حرکت داده و در محل قرار گیر خط اندازه کلیک کنید تا در آنجا قرار گیرد با این کار تمام خطوط پشت سر هم اندازه گذاری می شوند.

توجه داشته باشید که پس از انتخاب موضوعات و زدن اینتر در خط فرمان دستوراتی نمایان می شود و با انتخاب هر کدام از دستورات ، خط اندازه مربوط به همان دستور ترسیم می شود.



اندازه گذاری  : Baseline

برای اندازه گذاری بر اساس یک اندازه مبنا استفاده می شود.

\*برای اینکه از این ابزار استفاده کنید می بایست از قبل حداقل یک خط اندازه ترسیم کرده باشید.

نحوه انتخاب ابزار :



## Button

 **Ribbon:** Annotate tab ► Dimensions panel ► Baseline

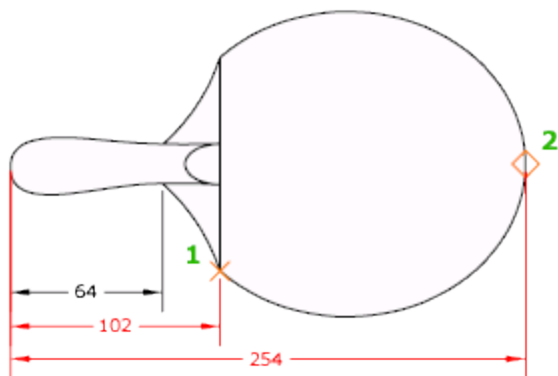
 **Menu:** Dimension ► Baseline

 **Toolbar:** Dimension

نحوه اجرا :

پس از انتخاب ابزار عبارت S(select) را تایپ کنید و اینتر را بزنید و در ادامه یکی از خطوط ارتباطی اندازه را

انتخاب کنید و سپس نقاط دلخواه خود را پشت سر هم انتخاب کنید. در این حالت تمامی خطوط اندازه از یک نقطه مبنای مشترک شروع خواند شد.



اندازه گذاری  : Continue

برای اندازه گذاری پشت سرهم موضوعات استفاده می شود.

\*برای اینکه از این ابزار استفاده کنید می بایست از قبل حداقل یک خط اندازه ترسیم کرده باشید.

نحوه انتخاب ابزار :



## Button

 Ribbon: Annotate tab ► Dimensions panel ► Continue

 Menu: Dimension ► Continue

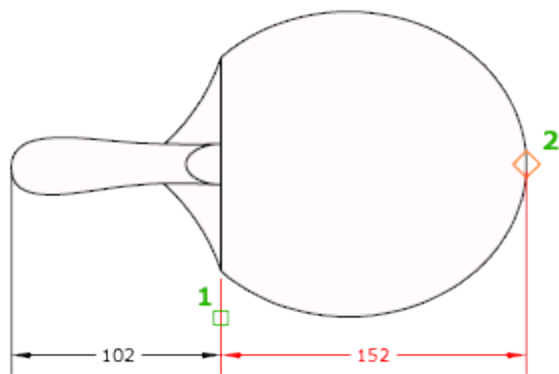
 Toolbar: Dimension

نحوه اجرا :

پس از انتخاب ابزار عبارت S(select) را تایپ کنید و اینتر را بزنید و سپس خط اندازه مورد نظر را انتخاب

نموده و بعد پشت سرهم نقاط مورد نظر را انتخاب کنید . در این حالت تمامی خطوط اندازه در یک امتداد و

پشت سرهم ترسیم می شود.



آشنایی با ابزار  : Center Mark

از این ابزار برای تعیین و علامت گذاری در مرکز دایره و یا کمان می توانید استفاده کنید.

نحوه انتخاب ابزار :



### Button

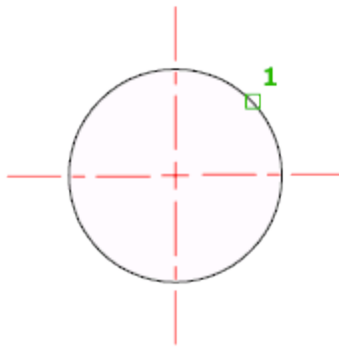
 **Ribbon:** Annotate tab ► Dimensions panel ► Center Mark


 **Menu:** Dimension ► Center Mark

 **Toolbar:** Dimension

نحوه اجرا :

بعد از اینکه روی این ابزار کلیک کردید و در حالت انتخاب قرار گرفت، ریو دایره یا کمان کلیک کنید تا مرکز آن را برای شما علامت گذاری کند.



آشنایی با پنجره تنظیمات اندازه گذاری  : Dimension Style

اگر بعد از اندازه گذاری مشاهده کردید که متن اندازه و فلشها و خطوط اندازه با طرح شما هم خوانی ندارد می بایست آنها را ویرایش کنید تا به اندازه دلخواه تغییر دهید.

در این قسمت به خلاصه این پنجره می پردازیم:


نحوه باز کردن پنجره ویرایشی Dimension Style:



 Ribbon: Annotate tab > Dimensions panel >  > Dimension Style

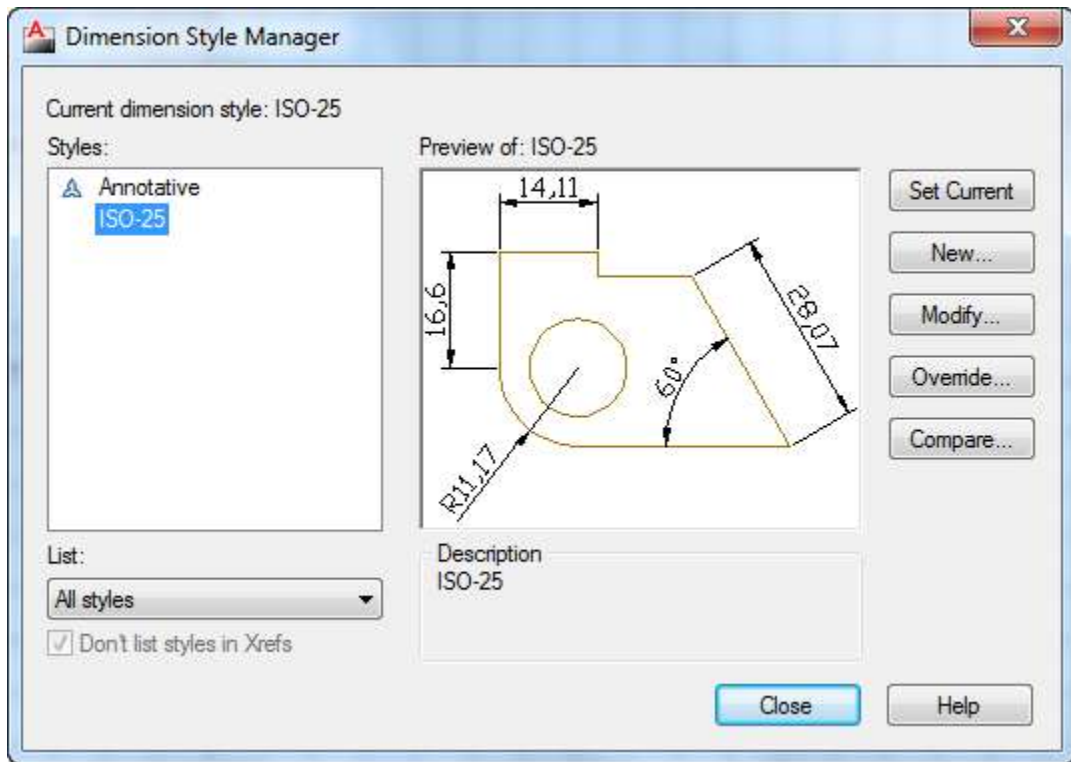
 Menu: Format > Dimension Style

 Toolbar: Styles

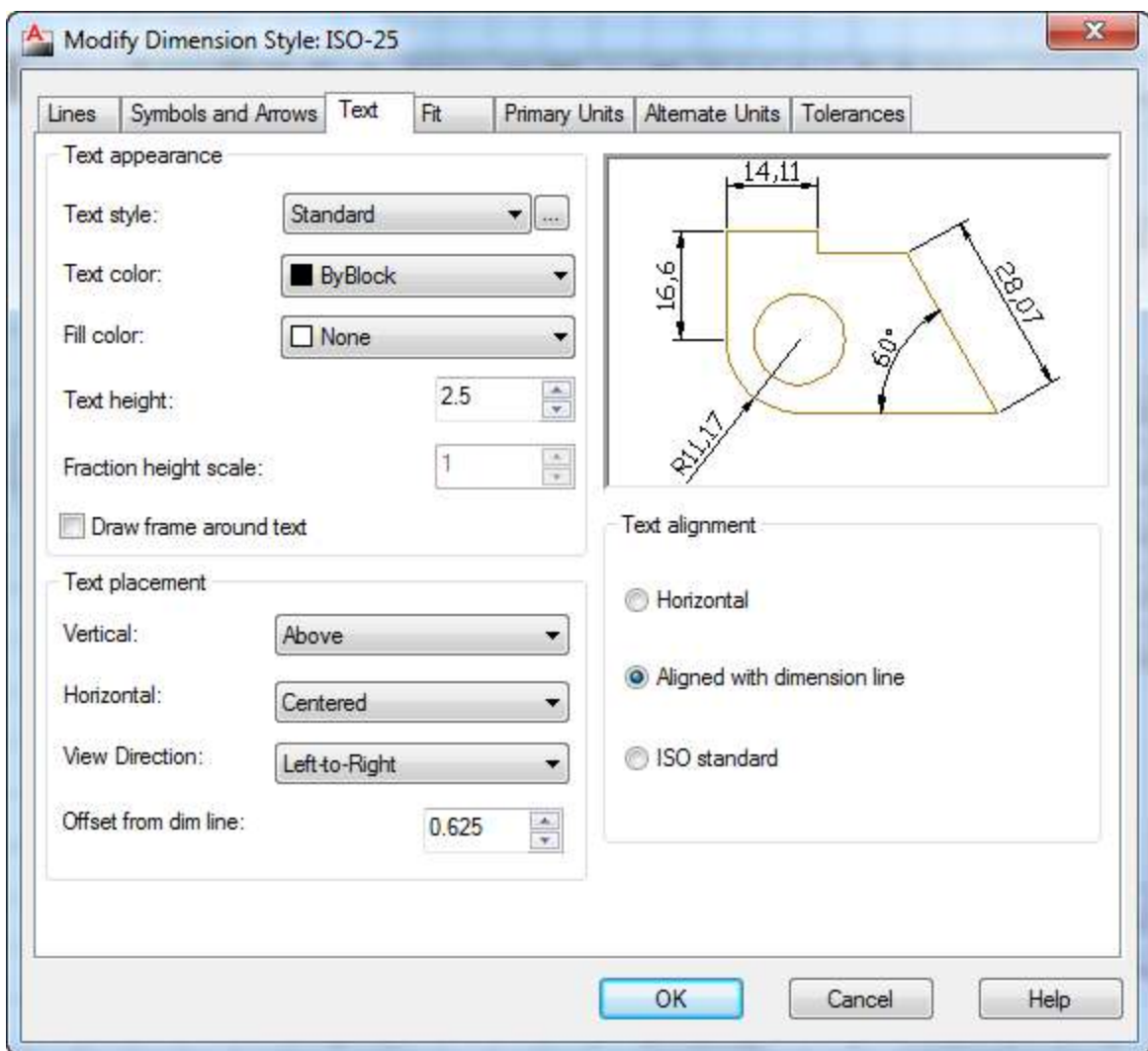
 Command entry: dimstyle



بعد از کلیک روی این آیکن پنجره زیر باز می شود:



در این پنجره نیز روی **Modify** کلیک کنید تا وارد پنجره ویرایشی اصلی خطوط اندازه شوید:



بعد از اینکه این پنجره باز شد بهترین حالت این است که ابتدا وارد سربرگ **Text** شوید و متن خط اندازه را

ویرایش کنید تا بهتر متوجه تغییرات شوید. در این سربرگ به مهم ترین آنها می پردازیم:

**\*\*این سربرگ فقط مربوط به متن خط اندازه می باشد.**

**Text Height:** در این کادر اندازه و سایز متن خط اندازه را تعیین کنید.

در قسمت **Text Placement**، اولین گزینه یعنی **Vertical** را روی گزینه **Centered** تنظیم کنید.

این عمل باعث می شود که متن خط اندازه در وسط خط قرار گیرد.

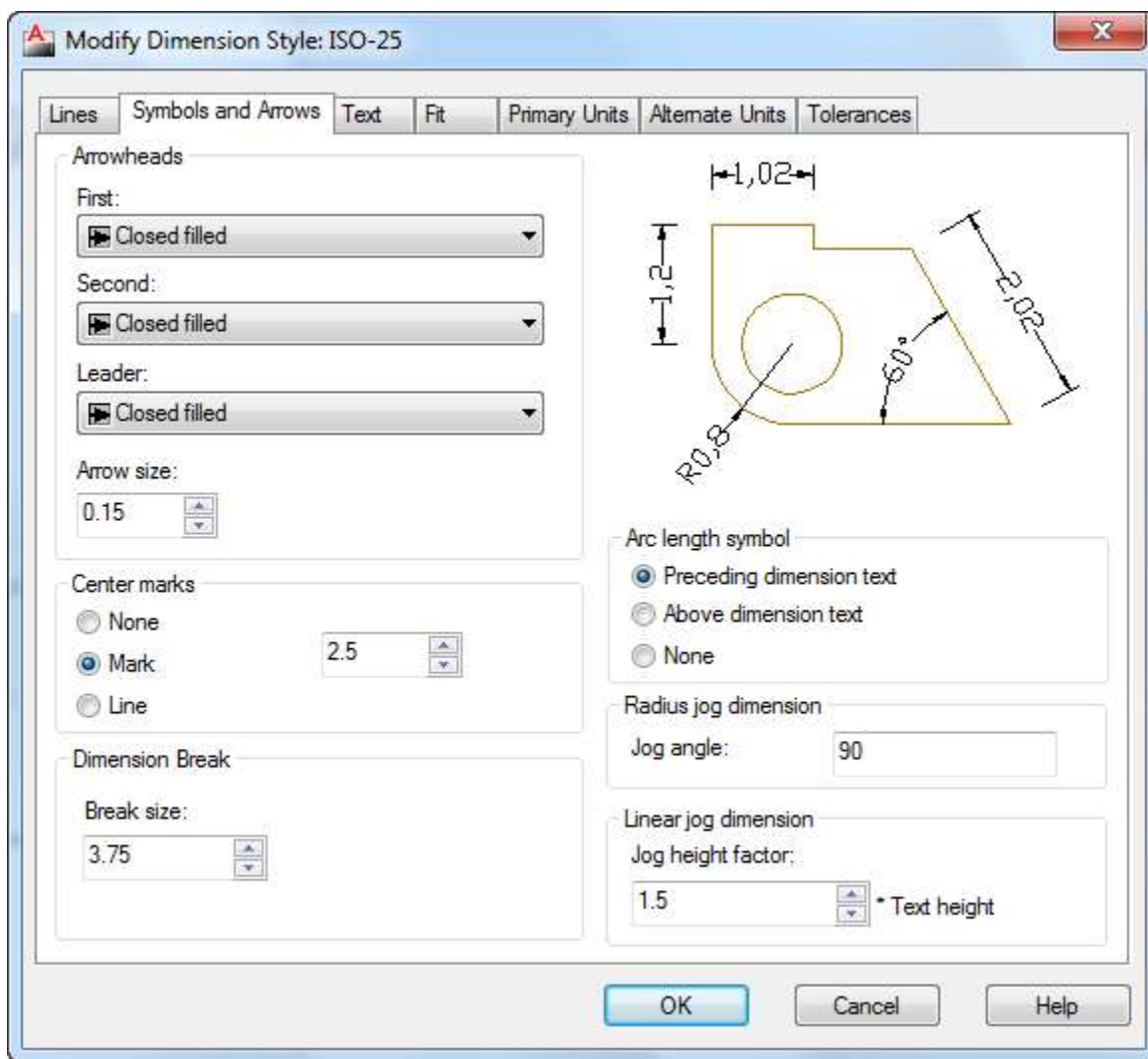
بعد از این عمل باید آخرین گزینه این قسمت را ویرایش کنید که عبارت است از:

**Offset from Dim Line:** در این قسمت می بایست مقدار فاصله قرار گیری متن را نسبت به خط اندازه

تعیین کنید و چون در قسمت Vertical روی گزینه Centered تعیین کردیم در این قسمت بهتر است عدد 0.01 را وارد کنید تا متن اندازه با خط اندازه تقریبا هم تراز گردند.

در قسمت Text Alignment نیز می توانید متن خط اندازه را با خود خط اندازه همتراز کنید و بهترین گزینه، Aligned with Dimension Line می باشد. این انتخاب باعث می شود که متن با خط اندازه همتراز گردد.

بعد از انجام تغییرات در سربرگ Text وارد سربرگ Symbols and Arrows شوید:

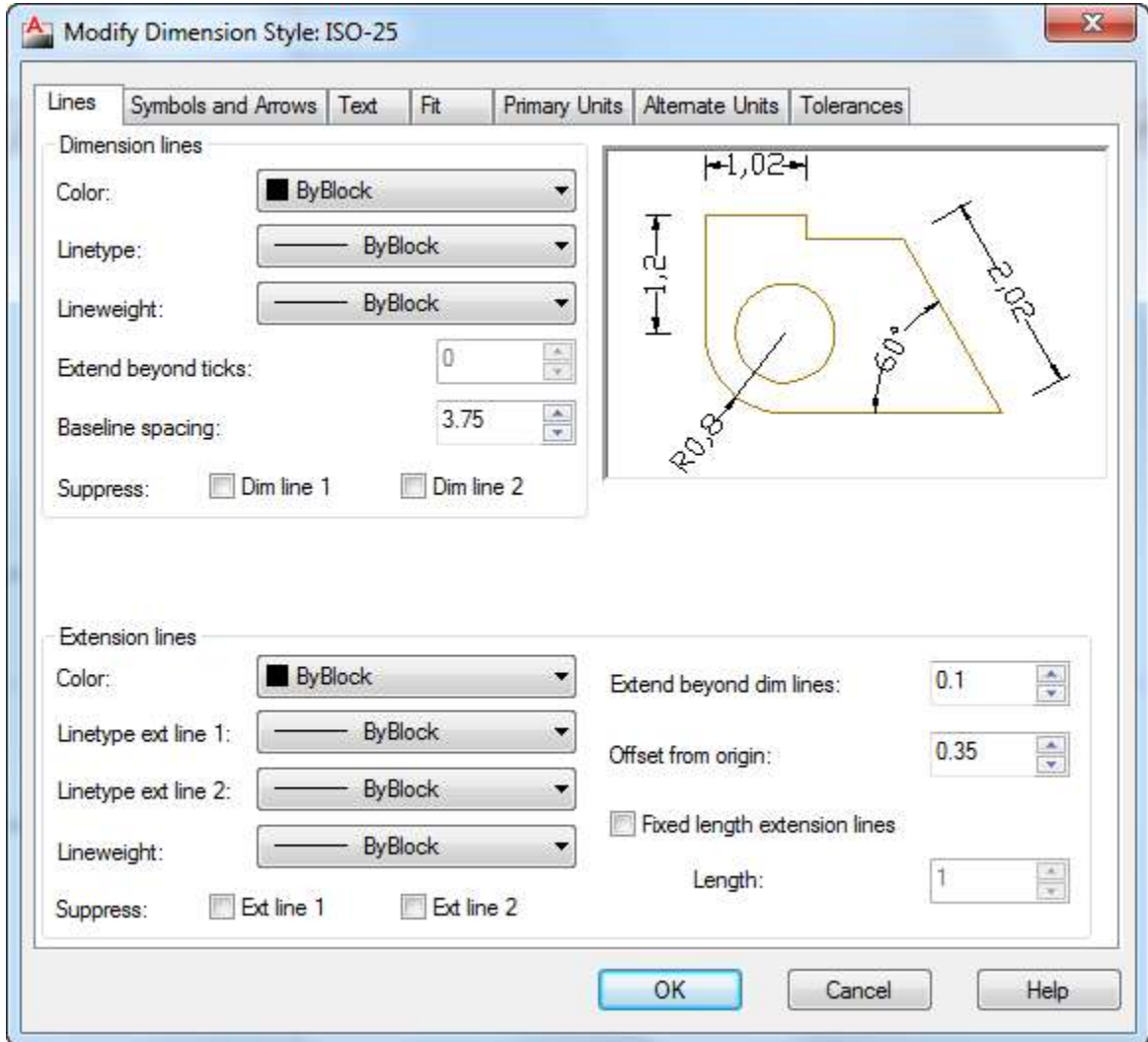


در این سربرگ در قسمت Arrowheads می توانید شکل فلش ها را تغییر دهید و در کادر متنی گزینه

Arrow Size می تونید اندازه فلش انتخاب شده را تغییر دهید که این قسمت اهمیت زیادی دارد.

سپس در قسمت Center Marks نیز گزینه Mark را فعال کرده و در کادر متنی آن اندازه Center Marks را تعیین کنید .

بعد از اعمال این تغییرات وارد سربرگ Lines شوید . این سربرگ مخصوص ویرایش خط اندازه و خطوط دنباله اندازه می باشد.

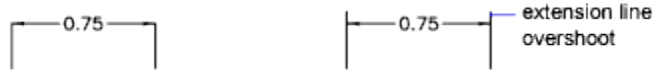


مهم ترین گزینه های این پنجره نیز در قسمت Extension Lines ، دو گزینه زیر می باشند:



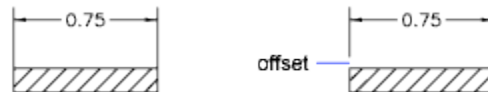
Extend Beyond Dim Lines : در این فیلد می تونید تعیین کنید که خطوط دنباله اندازه چه مقدار

بالتر از خود خط اندازه قرار گیرد.



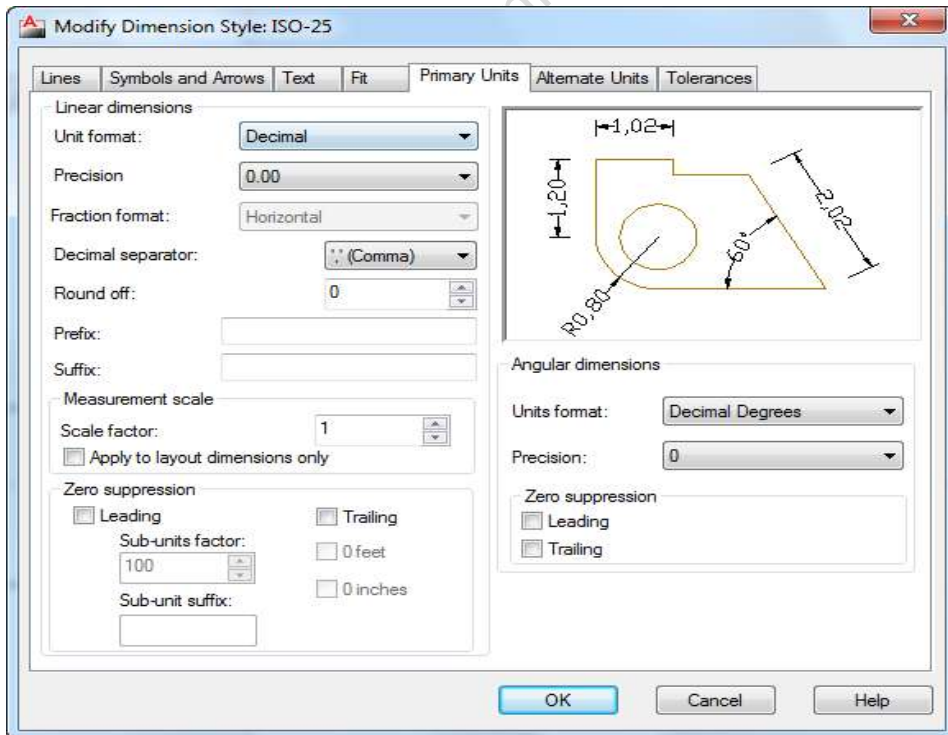
Offset From Origin : در این فیلد نیز می توانید تعیین کنید که این خطوط دنباله چه مقدار از جسم

اصلی شما با فاصله ترسیم شود .



پس از اعمال این تغییرات مشاهده کردید که دقت صفر بعد از اعشا زیاد است وارد سربرگ Primary Units

شوید. در این سربرگ می توانید واحد مورد نظر و دقت اندازه گیری و چگونگی نمایش اندازه را تغییر دهید:



\*\*\*\*این پنجره بسیار مهم می باشد.

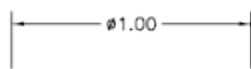
**Unit Format** : در این فیلد نوع واحد را اعشاری یعنی Decimal تعیین کنید.

**Precision** : در این فیلد نیز دقت صفر بعد اعشار را تعیین کنید که اگر برای کاهای ساختمانی استفاده می کنید بهتر است که روی دو تا صفر بعد اعشار تنظیم شود.

**Decimal Separator** : علامت بین قبل و بعد اعشار را تعیین کنید. مثلا ئیرگول باشد و یا نقطه و یا با کمی فاصله قرار گیرند.

**Round Off** : می توانید تنظیم کنید که متن خط اندازه چه مقدار رند شوند .

**Prefix** : می توانید برای متن اندازه یک پیشوند وارد کنید.



**Suffix** : در این فیلد نیز می توانید یک پسوند تعیین کنید.

\*نکته ای که وجود دارد این است که اگر قرار باشد شما یک نماد استاندارد اتوکد را در این فیلد قرار دهید باید حتما فرمول آن را به یاد داشته باشید . برای مثال اگر خواستید علامت قطر را وارد کنید می بایست عبارت %%c را در این فیلد تایپ کرده تا علامت قطر را شناسایی کند.

فرمولها و یا کدهایی که در فیلد Suffix و Prefix قابل قبول می باشد به شرح زیر می باشند:

%%d = درجه (°)

%%p = منفی و مثبت (±)

%%c = قطر (∅)

تقریبا برابر یا مساوی  $\approx$  = \U+2248

زاویه  $\angle$  = \U+2220

خط مرزی = \U+E100

حد وسط و یا خط مرکزی = \U+2104

دلتا و یا تغییرات (حرف چهارم یونانی) = \U+0394

\U+0278 = فاز الکتریکی یا برقی

\U+E101 = خط جریان

\U+2261 = مشخصات برابر و یا اتحاد (در ریاضیات)

\U+E200 = طول اولیه

= \U+E102

\U+2260 = نا مساوی و یا نابرابر

\U+2126 = اهم ( واحد مقاومت در برق)

\U+03A9 = امگا ( حرف آخر یونانی)

\U+214A = صفحه و یا پلیت

\U+2082 = زیر نویس 2 ، یعنی عدد 2 را زیر متن می نویسد.

\U+00B2 = متر مربع ، یعنی می توانید حرف M تایپ کنید و بعد از آن این کد را وارد کرده تا به صورت

متر مربع نمایش داده شود.

\U+00B3 = متر مکعب ( مانند روش بالا)

**Measurement Scale** : این قسمت از اهمیت ویژه ای دارد یعنی می توانید تعیین کنید که متن خط

اندازه چگونه نمایش داده شود مثلا اگر شما یک خطی را ترسیم کرده اید به طول ۵ متر و آن را اندازه گذاری کرده اید اکنون می خواهید آن را با ابزار scale مثلا دوبرابر کنید ، زمانی که این کار را می کنید صد درصد

خط اندازه شما عدد ۱۰ را نمایش می دهد و حال اگر در این وضعیت بخواهید متن اندازه همان عدد ۵ متر را نشان دهد می بایست در این فیلد مقدار ۰.۵ (نیم) را وارد کنید.

**Zero Suppression** : در این قسمت می توانید تعیین کنید که صفر قبل و بعد اعشار نمایش داده شود و

یا نمایش داده نشود:

**Leading** : فعال کردن ایم گزینه، صفر قبل اعشار را نمایش نمی دهد.

**Trailing** : تیکدار کردن این گزینه نیز صفر بعد اعشار را نمایشی نمی دهد.

پس از اعمال تنظیمات روی OK کلیک کنید.

## آشنایی با دستور متن MTEXT :

با استفاده از این ابزار می توانید در طرح های خود متن هایی را بنویسید و یا یاد داشتهایی را برای اجرا ذکر کنید.

نحوه انتخاب ابزار :

# A

Button

**Ribbon:** Home tab ► Annotation panel ► Multiline Text

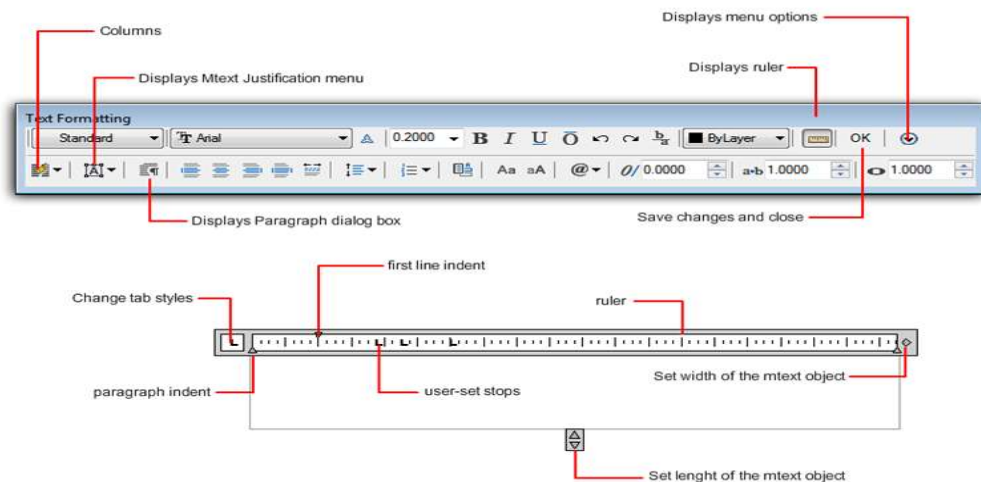
**Menu:** Draw ► Text ► Multiline Text

**Toolbar:** Draw

**Pointing device:** Double-click a multiline text object

نحوه اجرا :

پس از انتخاب این ابزار، شکل مکان نمای موس تغییر می کند و می بایست در محل مورد نظر یک فضای را به عنوان فضای نوشتن متن مورد نظر ترسیم کنید و با ترسیم این فضا یک ریبونی در صفحه اتوکد نمایان می شود که شامل ابزار هایی برای نوشتن و کنترل کردن آن می باشد که مهم ترین آنها عبارتند از :



**Style :** سبک مورد نظر را انتخاب کنید.(می بایست از قبل سبک هایی ایجاد کرده باشید).

Text Height : اندازه و یا ارتفاع متن را تعیین کنید.

و دیگر گزینه ی مهم در این پنجره، Symbol می باشد که می توانید انواع نمادهای مهندسی را برای سهولت کار انتخاب کنید .

بعد از نوشتن متن و کلیک روی OK و یا در فضای خالی صفحه کاری اتوکلد یکبار کلیک کنید تا عملیات نوشتن به اتمام برسد.

\*\* اگر متنی را نوشتید و خواستید ان را ویرایش کنید، کافی است که روی آن متن مورد نظر دابل کلیک کنید.

## آشنایی با ساختن سبک متنی جدید : Text Style

از این ابزار می توانید برای متن خط اندازه و یا برای نوشتن متن در صفحه کاری سبک های خاصی ایجاد کنید و در آنها استفاده کنید.

نحوه انتخاب ابزار :



Button

 **Ribbon:** Home tab ► Annotation panel ► Text Style

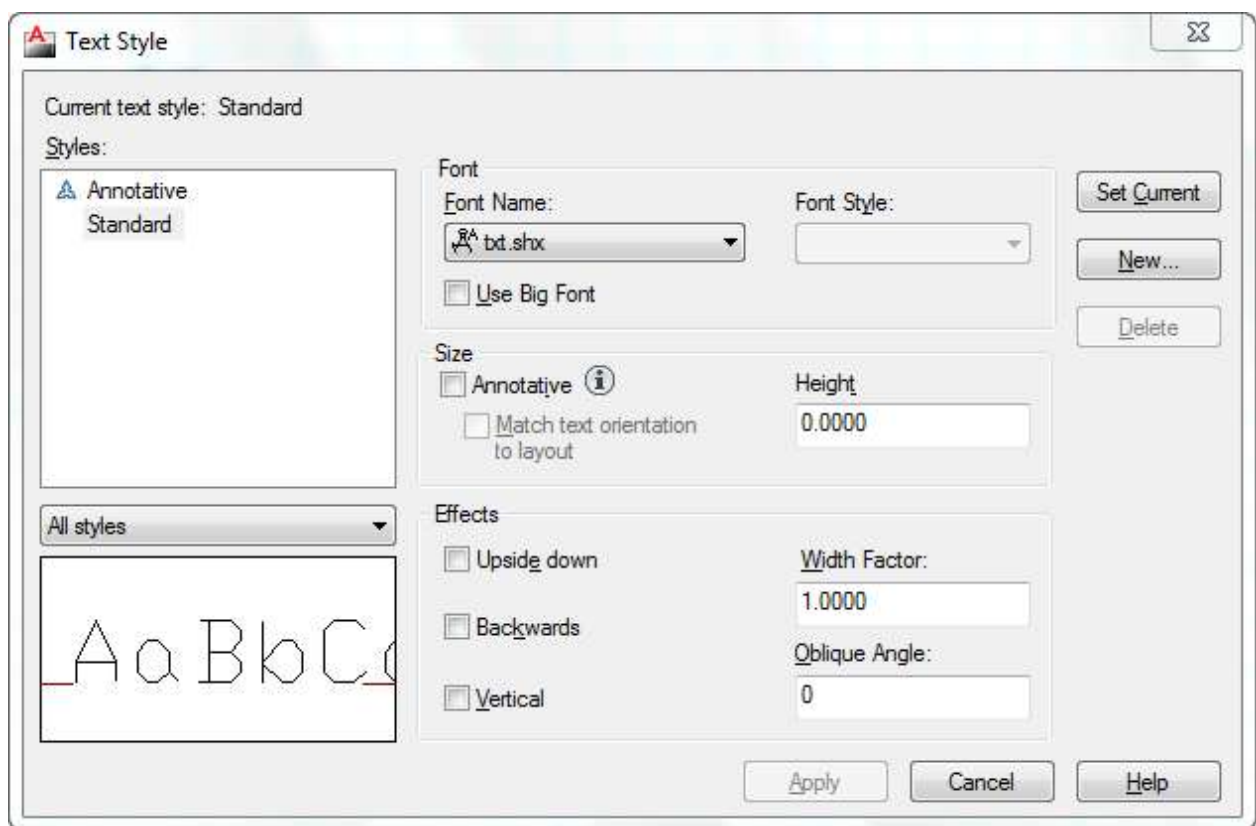
 **Menu:** Format ► Text Style

 **Toolbar:** Text

 **Command entry:** style

نحوه اجرا:

پس از انتخاب این ابزار پنجره زیر نمایان می شود که به مهم ترین گزینه های این پنجره می پردازیم:



بعد از مشاهده این پنجره بهتر است روی **New** کلیک کنید تا یک پنجره کوچکی باز شود و در این پنجره یک نام جدید وارد کرده و روی **Ok** کلیک کنید تا یک سبک متنی جدید ساخته شود و این سبک متنی جدید را به ترتیب زیر ویرایش کنید:

**Current Text Style**: در این قسمت لیستی از سبک های وجود را نمایش می دهد.

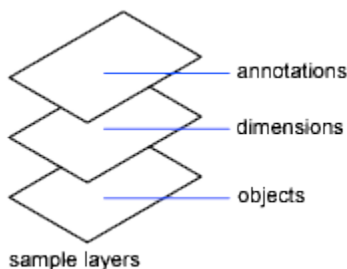
**Font**: با باز کردن لیست کشویی این قسمت می توانید فونت مورد نظر را انتخاب کنید.

**Height**: سایز و اندازه متن را وارد کنید.

پس از تنظیمات روی **ok** کلیک کنید تا متن شما ساخته شود. از متن ساخته شده می توانید در ابزار های تنظیمات متن خط اندازه و **MTEXT** و یا **TEXT** استفاده کنید.

## آشنایی با لایه بندی در فضای اتوکد :

جهت مدیریت در کار و تعیین شکل های مختلف برای خطوط می توانید از ابزار با نام Layers در اتوکد استفاده کنید . در حقیقت لایه ها را اینگونه تصور کنید که آنها کاغذهای شفاف می باشند که هر دسته از موضوعاتی که دارای خواص و مشخصات یکسانی می باشند را در یک لایه قرار داد. و در نهایت لایه ها را بروی هم قرار داد تا نقشه ترسیم شده کامل را نمایش دهد و در صورت نیاز یکی از لایه ها یا همان کاغذ شفاف را برداشت تا از جزئیات و شلوغی نقشه کم شود .



برای مدیریت لایه ها باید پنجره مربوط به آن را با استفاده از روش زیر باز کنید:



Button

 **Ribbon:** Home tab ► Layers panel ► Layer Properties Manager

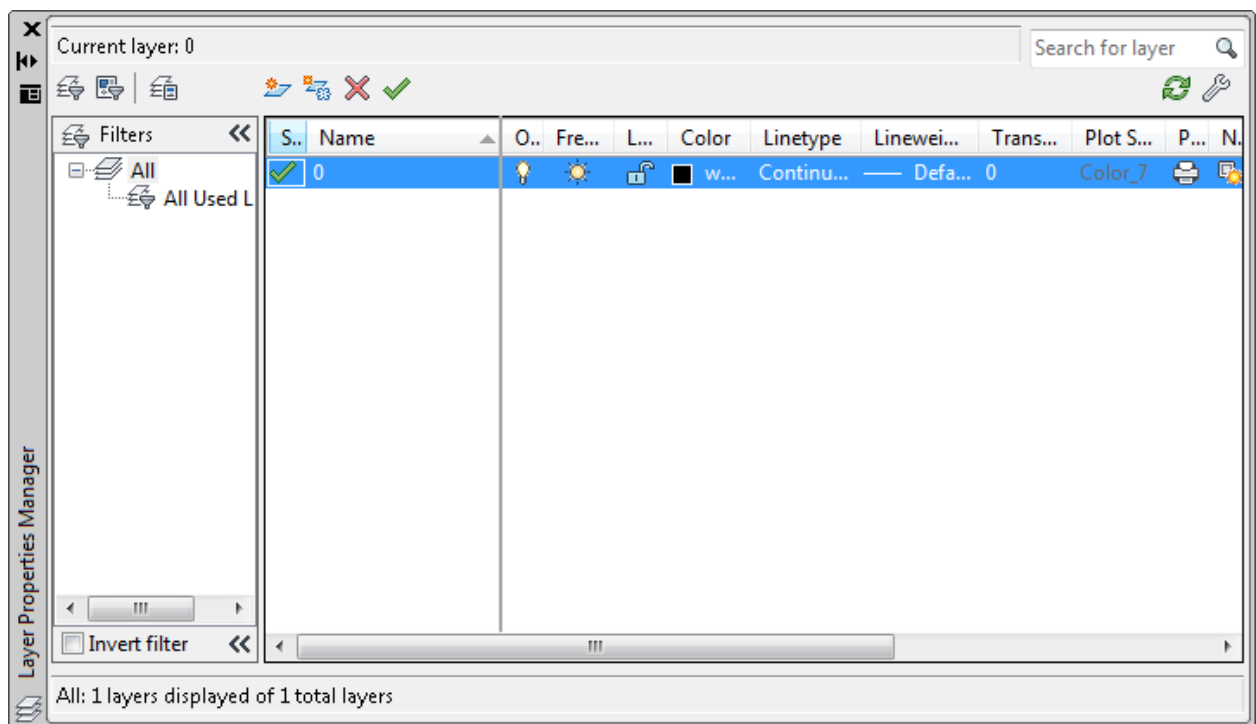
 **Menu:** Format ► Layer

 **Toolbar:** Layer

 **Command entry:** la

با انتخاب این آیکی پنجره Layer Properties Manager باز می شود که به مهم ترین گزینه های

این پنجره می پردازیم:



**New Layer** : برای ایجاد یک لایه جدید روی این آیکن از بالای کادر Layer را انتخاب کنید، در ادامه

یک نام جدید برای لایه ساخته شده وارد کنید و با زن اینتر کار ایجاد لایه به اتمام می رسد.

\*\*\* برای دادن اسم بهتر است اسم لایه را طوری تعیین کنید که با آن موضوع و یا لایه هم خوانی داشته باشد تا در هنگام جستجو لایه ها به آسانی پیدا کنید . برای مثال اگر قصد دارید برای دیوارها یک لایه ایجاد کنید بهتر آن است که لایه مربوطه را با نام دیوار نام گذاری کنید.

**Delete Layer** : از این آیکن برای پاک کردن لایه ها استفاده می شود. برای پاک کردن لایه ، ابتدا باید لایه

مورد نظر را انتخاب کنید و بعد روی این آیکن کلیک کنید تا پاک شود.

\*\*\* اگر از لایه ساخته شده استفاده کرده باشید آن لایه به هیچ وجه پاک نخواهد شد مگر اینکه موضوعاتی را که با این لایه ساخته اید را اول پاک کنید . یا در لایه دیگر قرار دهید و بعد آن لایه پاک کنید. و همچنین لایه صفر که پیش فرض می باشد پاک نمی شود.

**Set Current** : با کلیک بروی این آیکن لایه انتخاب شده جاری می شود.

لایه جاری لایه ای می باشد که تمامی موضوعات با آن لایه ترسیم می شود ، برای این منظور ابتدا لایه مورد نظر را انتخاب کنید و بعد با کلیک روی این آیکن آن لایه ، لایه جاری خواهد بود.



در قسمت List View ابزارهایی برای تنظیم خصوصیات لایه ها قرار دارد که عبارتند از :

**Status** : وضعیت لایه را نشان می دهد ، اینکه لایه جاری است یا نه.

**Name** : نام لایه را نمایش می دهد.

**On and Off** : برای روشن و خاموش کردن یک لایه . لایه ای که خاموش باشد، موضوعات آن لایه پرینت گرفته نمی شوند.

**Freeze** : برای منجمد کردن یک لایه مورد استفاده قرار می گیرد. لایه های منجمد شده همانند لایه های خاموش عمل می کنند با این تفاوت که در دستوراتی مانند Regen شرکت نکرده و سرعت کامپیوتر را کمتر تقلیل می دهند.

**Locks and unlock** : قفل کردن و یا از قفل خارج کردن یک لایه. موضوعات قفل شده غیر قابل ویرایش می باشند.

**Color** : با کلیک در این قسمت جعبه رنگ باز می شود و می توانید برای موضوعات مربوط به آن لایه یک رنگ تعیین کنید. ( بهتر است از رنگهای استاندارد Index Color استفاده کنید).

**Linetype** : در این قسمت می توانید نوع خط را تعیین کنید.  
زمانی که روی این گزینه کلیک کردید و خط مورد نظر را در آنجا پیدا نکردید روی Load کلیک کنید و خط مورد نظر را بار گذاری کنید.

**Lineweight** : در این قسمت نیز ضخامت خطوط آن لایه را تعیین کنید.

**Transparency** : می توانید شفافیت و پشت نمایی خطوط را تعیین کنید.

**Plot** : با کلیک روی این آیکن می توانید تعیین کنید که موضوعات آن لایه قابل پرینت باشد و یا نه.

## آشنایی با چگونگی لینک اتوکید با نرم افزار های Microsoft Office :

این قسمت یکی از مهم ترین قسمت های اتوکید می باشد و به شما این امکان را می دهد تا به آسانی وارد فضای Excel و یا Word و ... شوید. این یک بخش کاملا حرفه ای می باشد و در این قسمت فقط یک اشاره ای به آن می شود تا بتوانید نیاز خود را در حد اولیه رفع کنید. این دستور را به نام موضوعات OLE می دانند .

عبارت OLE به مخفف کلمات Object Linking and Embedding می باشد و به معنای فایل هایی می باشد که در برنامه های دیگر درج شده و این امکان را دارند که بین آنها پیوند و یا همان لینک برقرار باشد.

### نحوه انتخاب ابزار :



Button

☒ **Ribbon:** Insert tab ► Data panel ► OLE Object

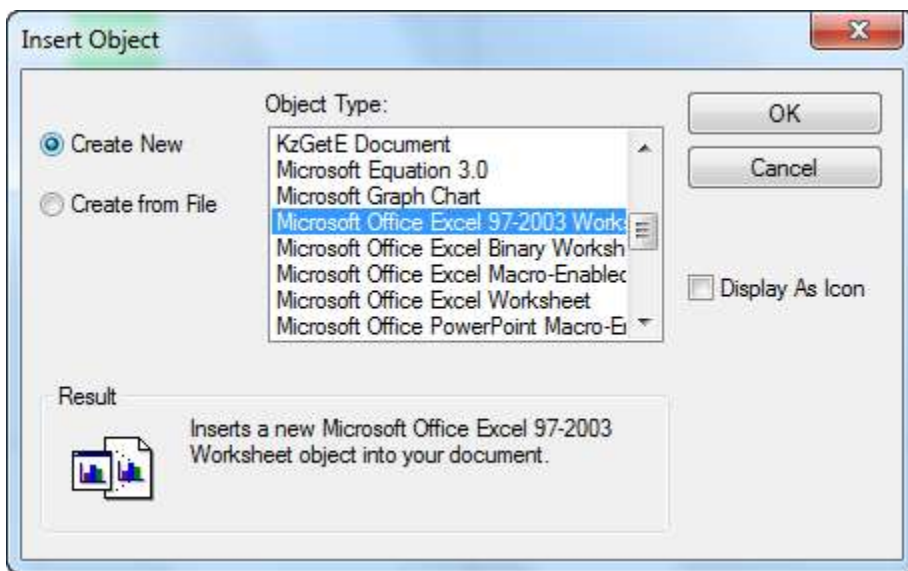
☒ **Menu:** Insert ► OLE Object

☒ **Toolbar:** Insert

### نحوه اجرا :

پس از انتخاب ابزار OLE Object یا تایپ عبارت Insertobj پنجره زیر باز می شود:

\*\*\* برای استفاده از این ابزار می بایست حداقل اطلاعات لازم را با نرم افزار مربوطه داشته باشید . برای مثال اگر می خواهید با Excel ارتباط و پیوند داشته باشید باید حداقل اطلاعات و نحوه کارکردن با این برنامه را داشته باشید. اگر چه این برنامه یکی از برنامه های واجب برای هر مهندس می باشد .



در این پنجره در قسمت **Object Type** می توانید تعیین کنید از چه محیطی می خواهید به عنوان OLE استفاده کنید.

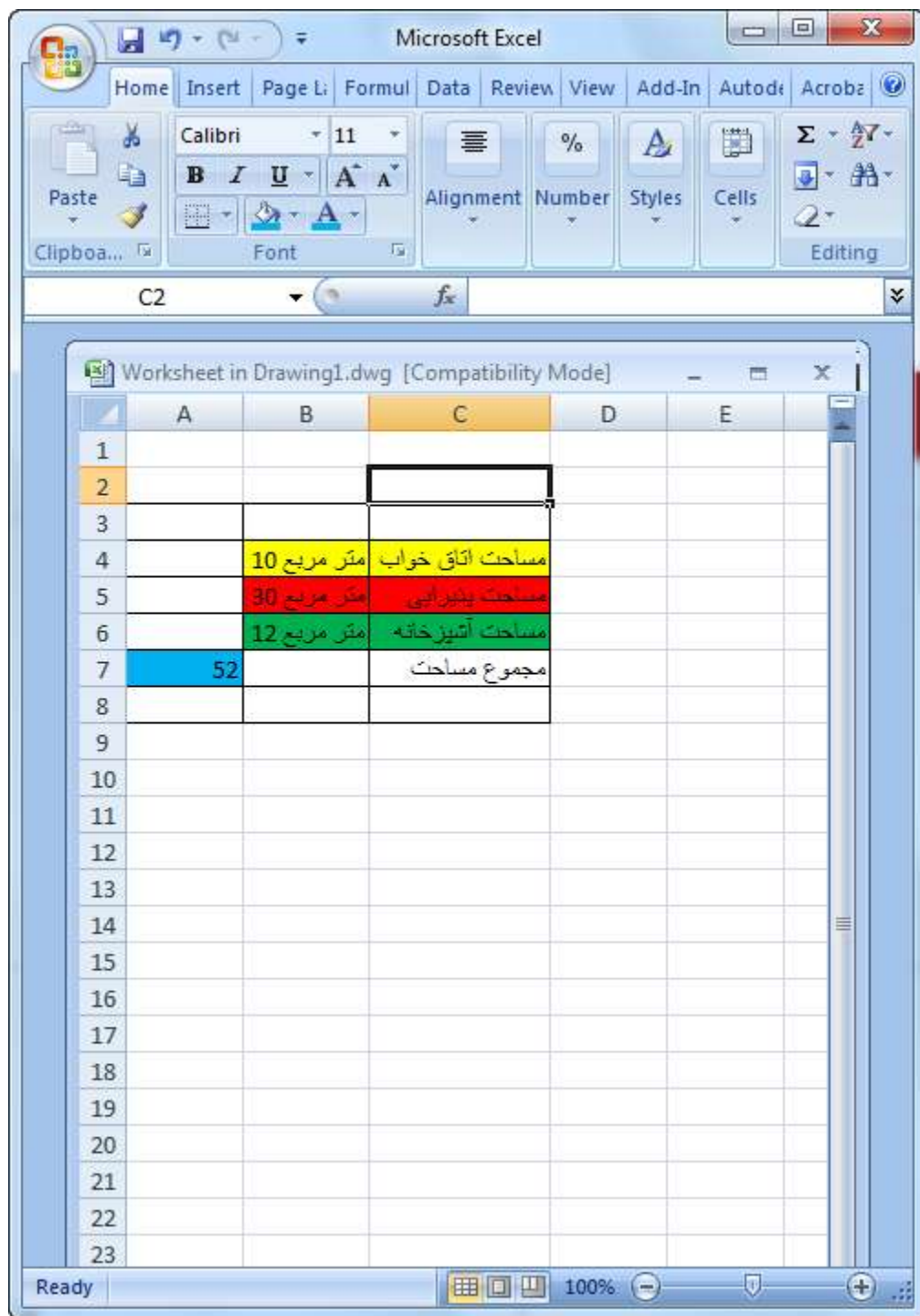
\*\*\* به این نکته باید توجه داشته باشید که در این پنجره آیتم هایی نمایش داده می شود که نرم افزار مربوطه بروی سیستم شما نصب شده باشد. برای مثال اگر خواستید که از نرم افزار Excel برای لینک استفاده کنید باید این نرم افزار بروی سیستم شما نصب شده باشد.

**Display as Icon**: تیک دار کردن این گزینه باعث می شود که آیکن مرتبط با موضوع OLE انتخاب شده در قسمت **Object Type** به نمایش در می آید.

با انتخاب گزینه **Create from File** تنظیمات این پنجره تغییر می کند و در این حالت می توانید روی **Browse** کلیک کنید و با استفاده از یک فایل موجود در سیستم، یک موضوع OLE بسازید.

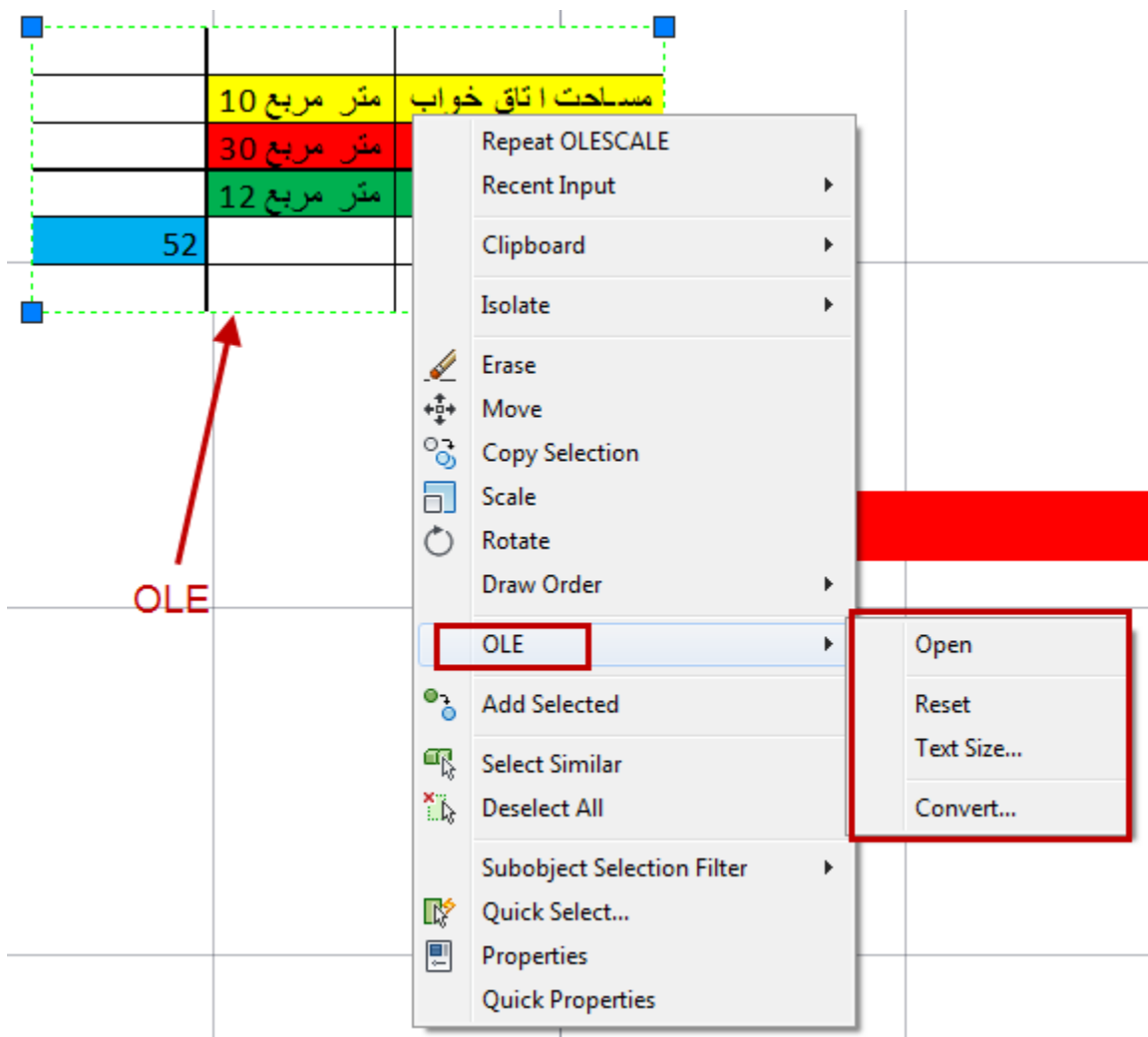
**Link**: اگر این گزینه را تیک دار کنید بین موضوع OLE و فایل، پیوند و یا لینک برقرار می شود، این گزینه به شما این امکان را می دهد که با اجرای دستور **Open** بروی موضوع OLE، فایل انتخاب شده به صورت **Update** باز خواهد شد و تغییرات اعمال شده بلافاصله در آن اثر خواهد کرد.

پس از انتخاب موضوع OLE، روی **OK** کلیک کنید تا آن محیط باز شود. (ما برنامه Excel را در این مثال انتخاب کردیم.)



پس از نوشتن نیازات خود در یک قسمت از صفحه اتوکد کلیک کنید تا آن موضوع ساخته شود. اگر بعد از ساختن موضوعات OLE خواستید آن را ویرایش کنید راههای متفاوتی وجود دارد و یکی از آنها این است که ابتدا موضوع OLE را انتخاب کنید و سپس کلیک راست کرده و جلوی گزینه OLE

چندین گزینه دیگر نمایان می شود که بسته به نیاز خود می توانید هر کدام را انتخاب کنید.



Open : دوباره وارد محیط اصلی OLE می شوید و می توانید تغییرات را اعمال کنید و آن تغییرات در فضای

اتوکید نیز اعمال می شود.

Reset : تغییرات اعمال شده را برمی گرداند.

Text Size : با انتخاب این گزینه می توانید فونت و اندازه متن را تغییر دهید.

Convert... : با کلیک روی این گزینه نیز پنجره Convert باز می شود و می توانید موضوع OLE خود را

تبدیل به یک موضوع دیگر کنید.



آشنایی با چگونگی اندازه گیری مساحت موضوعات ترسیم شده در اتوکد AREA :

نحوه انتخاب ابزار :



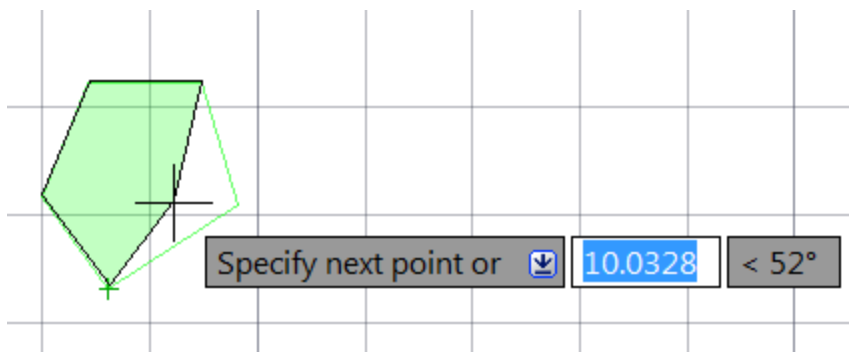
Button

**Ribbon:** Home tab ► Utilities panel ► Area.

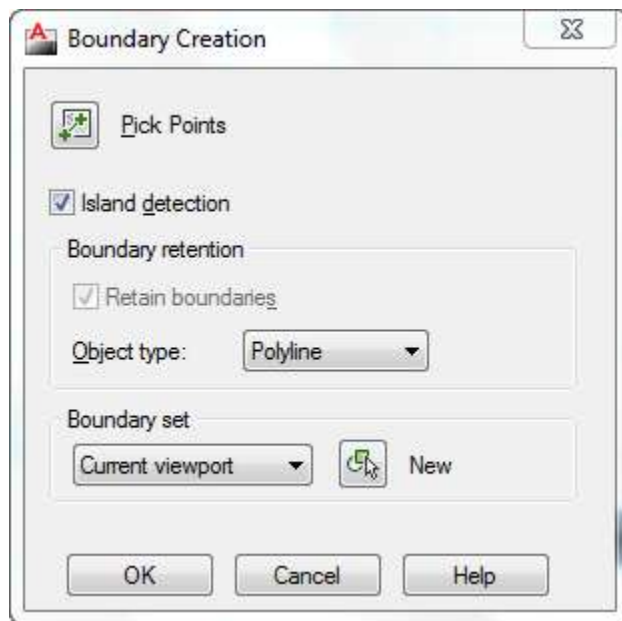
**Menu:** Tools ► Inquiry ► Area

نحوه اجرا :

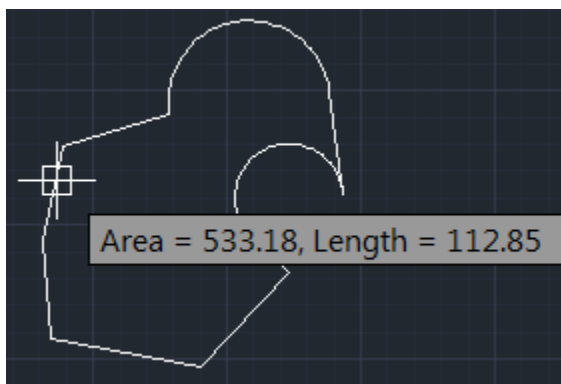
پس از انتخاب این ابزار به ترتیب ، کنج های موضوعات ترسیم شده کلیک کنید و در نهایت اینتر را بزنید تا مساحت و محیط موضوع را به شما بدهد.



\*\*\* اگر موضوع ترسیم شده شما در بعضی از قسمت های آن دارای کمان و یا نیم دایره باشد دیگر این روش جواب نخواهد داد . بنابراین می بایست ابتدا آن را به حالت یکپارچه در آورید و بعد مساحت آن را بدست آورید . برای اینکار ابتدا عبارت **BO** را تایپ کنید و اینتر را بزنید و در این حالت پنجره زیر بازمی شود.




در این پنجره روی **Pick Points** کلیک کنید تا این پنجره موقتا بسته شود و بعد درون فضای بسته موضوعی که باید یکپارچه شود کلیک کنید تا به شکل خط چین تبدیل شود و بعد اینتر را بزنید تا دوباره پنجره مربوطه باز شود و در این پنجره نیز روی **OK** کلیک کنید تا موضوع یکپارچه شود. بعد از یکپارچه کردن موضوع ، ابزار **Area** را انتخاب کنید و بعد حرف **O (Object)** را تایپ کنید و روی موضوع کلیک کنید تا مساحت آن را نمایش دهد.





Button

Ribbon: Output tab > Plot panel > Plot

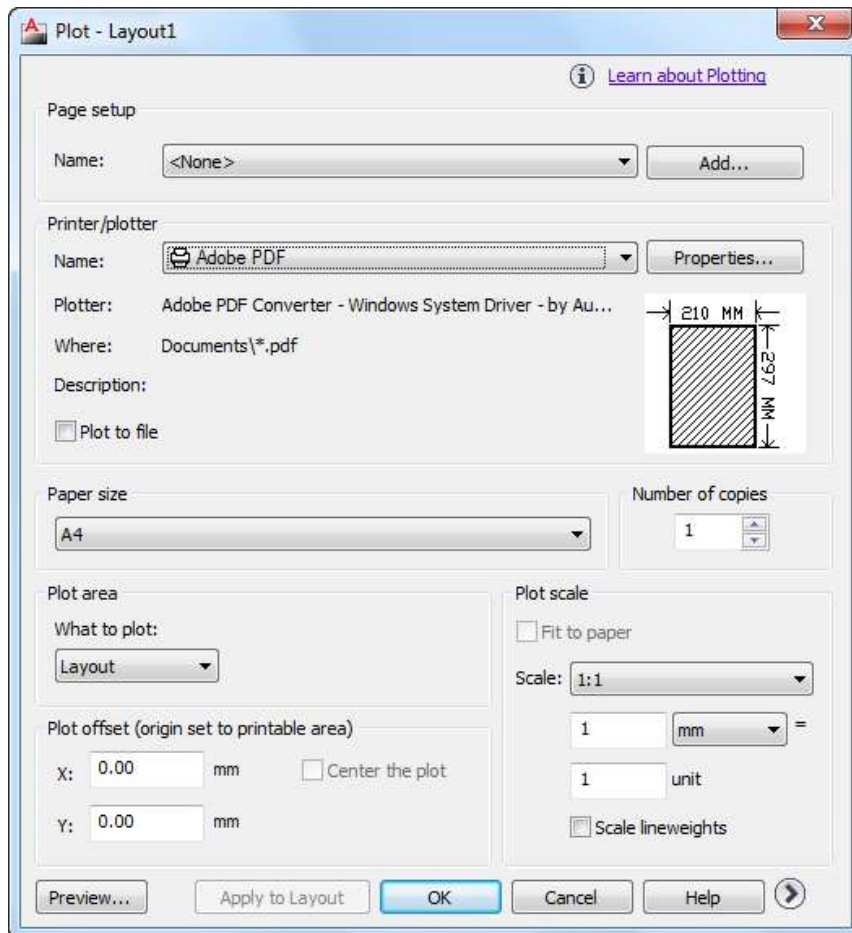
Menu: Application menu  > Print > Plot

Toolbar: Standard

Shortcut menu: Right-click the Model tab or a layout tab and click Plot

نحوه اجرا:

پس از انتخاب ابزار Plot پنجره تنظیمات زیر نمایان می شود که به مهم ترین آنها می پردازیم:

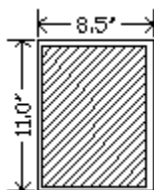




Printer/Plotter: در لیست گزینه Name از این قسمت، نام پرینتری که به سیستم شما وصل است را انتخاب کنید.

\*\*\* اگر شما پرینتر ندارید بهتر است فایل خود را به فرمت PDF تبدیل کنید. برای اینکار در این لیست به جای تعیین نام پرینتر گزینه 3 .pc DWG To PDF را انتخاب کنید تا فایل اتوکد به فایل PDF تبدیل گردد. نکته ای که در این گزینه وجود دارد این است که هنگامی که فایل خود را به PDF می خواهید تبدیل کنید، در قسمت تعیین اندازه کاغذ، ابعاد کاغذی را انتخاب کنید که قرار است به آن ابعاد پرینت بگیرید در غیر اینصورت کیفیت کار شما بعد از پرینت کاهش می یابد. برای مثال اگر قرار است فایل خود را در کاغذ A3 پرینت بگیرید در این پنجره نیز کاغذ خود را A3 تعیین کنید.

Partial Preview: در این قسمت می توانید یک نمایش درستی از چگونگی پرینت شدن کاغذ و ابعاد کاغذ و فضایی که قابل پرینت می باشد را به درستی مشاهده کنید و تغییرات لازم را انجام دهید.



Paper Size: با کلیک در لیست کشویی این قسمت، کاغذ مورد نظر را انتخاب کنید.

Plot Area: با کلیک در لیست کشویی این قسمت، چندین گزینه نمایان می شود که مهم ترین آنها گزینه

Window می باشد. با انتخاب این گزینه پنجره موقتاً بسته می شود و شما این امکان را دارید که مقدار

فضایی را که مایلید پرینت گرفته شود را با ترسیم یک پنجره انتخاب کنید. بعد از تعیین فضای پرینت مجدداً پنجره باز می شود.

Plot Offset: در این قسمت حتماً تیک گزینه Center the Plot را بزنید تا فایل شما دقیقاً در مرکز کاغذ برای پرینت قرار بگیرد.

Plot Scale: می توانید مقیاس نقشه را برای پرینت تعیین کنید. اگر گزینه Fit to Paper فعال باشد فایل شما با ابعاد کاغذ شما هم اندازه می شود و بدون مقیاس خواهد بود.

**موفق باشید**