

وزارت مسکن و شهرسازی  
معاونت نظام مهندسی و اجرای ساختمان

# راهنمای قالب بندی ساختمانهای بتن آرمه



دفتر تدوین و ترویج مقررات ملی ساختمان

وزارت مسکن و شهرسازی  
معاونت نظام مهندسی و اجرای ساختمان

# راهنمای قالب بندی ساختمان های بتن آرمه

تهیه از: مهندس شاپور طاحونی  
عضو هیأت علمی دانشگاه صنعتی امیر کبیر

سال ۱۳۸۲

دفتر تدوین و ترویج مقررات ملی ساختمان

راهنمای قالب بندی ساختمان‌های بتن آرمه / تهیه کننده دفتر تدوین و ترویج مقررات ملی ساختمان؛ [برای] وزارت مسکن و شهرسازی معاونت نظام مهندسی و اجرای ساختمان  
- تهران: نشر توسعه ایران، ۱۳۸۲.  
۱۷۶ ص.

ISBN 964-7588-43-7

فهرست نویسی بر اساس اطلاعات فیبا.

۱. ساختمانهای بتنی -- کفراژبندی. الف. ایران. وزارت مسکن و شهرسازی. دفتر تدوین و ترویج مقررات ملی ساختمان. ب. ایران. وزارت مسکن و شهرسازی. معاونت نظام مهندسی و اجرای ساختمان.

۶۲۴/۱۸۳۴

TA ۶۸۲ / ۴۴ / ر۲

م ۸۲-۳۴۷۴۲

کتابخانه ملی ایران

نام کتاب: راهنمای قالب بندی ساختمان‌های بتن آرمه

تهیه کننده : دفتر تدوین و ترویج مقررات ملی ساختمان

نوبت چاپ : اول

سال انتشار : اسفند ۱۳۸۲

شمارگان : ۳۰۰۰ جلد

شابک : ۹۶۴-۷۵۸۸-۴۳-۷

چاپ : تهرانی

لیتوگرافی : نقش آفرین

قیمت : ۱۰۰۰۰ ریال

حق چاپ برای تهیه کننده محفوظ است.

بتن را فراورده ساختمانی قرن نامیده‌اند. کاربرد وسیع بتن در زمینه‌های مختلف، از ساخت قطعات کوچک بتنی در حد کف پوش پیاده‌روها، جدول خیابان‌ها، تا ساخت اسکلت بتن‌آرمه ساختمان‌ها و بالاخره ساخت سدهای عظیم، و پوشش تونل‌ها یکی از عوامل این نام‌گذاری است. حتی فولاد با تمام خواص ایده‌آلی که دارد، دارای چنین کاربردی نیست.

وقتی صحبت از خواص بتن به میان می‌آید، در وهله نخست، مقاومت، پایداری و کارپذیری بتن مطرح می‌گردد. هرچند که این عوامل، خواص اصلی بتن را تشکیل می‌دهند، لیکن آیا می‌توان به عواملی نظیر صرفه اقتصادی و زیبایی بتن بدون توجه بود. هیچ کارشناسی قطعه بتنی را که ظاهر خوشایندی نداشته و یا رواداری‌های ساخت را رعایت نکرده باشد، به عنوان قطعه سازه‌ای کامل قبول نمی‌نماید، حتی اگر خواص اصلی بتن نظیر مقاومت و پایداری تأمین شده باشد. به عنوان یک اظهارنظر اولیه در بازدید نظری کارشناسی از اسکلت بتن‌آرمه این نکته نقش می‌یابد که بتنی که در آن رواداری‌های اجرایی رعایت نشده، بدون شک در سایر زمینه‌ها نیز نقص دارد.

بتن در درون قالب شکل می‌گیرد و بدون شک هر نقصی که در قالب وجود داشته باشد در بتن نقش می‌بندد. از طرف دیگر انتخاب سیستم مناسب قالب‌بندی نقش بسیار عمده‌ای در اتمام پروژه در زمان‌بندی تعیین شده و هزینه تمام شده دارد.

دفتر تدوین و ترویج مقررات ملی ساختمان در کنار تدوین مباحث مقررات ملی ساختمان، تدوین و انتشار راهنماهای مباحث مذکور، زمینه‌های خاص کارهای ساختمانی را نیز در دستور کار خود قرار داده است.

با توجه به مطالب فوق و آشنایی مهندسین با روش‌های طراحی قالب، این راهنما درخصوص قالب‌بندی سازه‌های بتنی که بتواند مفاهیم اولیه را با زبان ساده ارائه نماید، تدوین گردیده است. در نشریه حاضر سعی بر این شده که ضمن ارائه روش‌های طراحی، با ارائه شکل‌های واقعی، شمای

کلی قالب‌بندی نیز ارایه گردد. طراحی قالب آمیزه‌ای از تجربه و مفاهیم و اصول مهندسی است. نه تجربه تنها و نه آشنایی با اصول مهندسی نمی‌تواند به‌تنهایی جوابگوی کار باشد. تمام شکل‌ها و مثال‌های ارایه شده از نمونه‌های واقعی طراحی و اجرا شده در ایران انتخاب شده‌اند. این مجموعه در ۱۲ فصل تهیه شده است که در هر فصل توضیحات کافی ارایه شده است و از استفاده‌کنندگان، صاحب‌نظران و مطالعه‌کنندگان محترم تقاضا دارد، نظرات و پیشنهاداتی را که درباره این مجلد دارند به‌این دفتر ارسال نمایند. در پایان لازم می‌داند از مساعی و تلاش‌های صمیمانه تدوین‌کننده این راهنما جناب آقای مهندس شاپور طاحونی تشکر و قدردانی گردد.

دفتر تدوین و ترویج مقررات ملی ساختمان

## فهرست مطالب

### فصل اول مفاهیم پایه ..... ۱

- ۱-۱ معرفی ۱
- ۲-۱ اهداف ۲
- ۳-۱ طراحی قالب ۳
- ۴-۱ هندسه و طرح قالب ۴

### فصل دوم مصالح ..... ۷

- ۱-۲ معرفی ۷
- ۲-۲ چوب ۷
- ۱-۲-۲ معرفی ۷
- ۲-۲-۲ منشأ چوب ۷
- ۳-۲-۲ انواع چوب ۱۰
- ۴-۲-۲ الوار و چهارتراش (تخته) ۱۰
- ۵-۲-۲ تخته لایه (پلی وود) ۱۳
- ۶-۲-۲ نشوپان ۱۵
- ۷-۲-۲ فیبر ۱۵
- ۳-۲ آلومینیوم ۱۵
- ۴-۲ فایبرگلاس ۱۶
- ۵-۲ نیمرخ‌های سبک و ورق‌های فولادی ۱۷
- ۶-۲ میخ ۱۷

۲۱	..... فصل سوم بارگذاری و فشار بتن
۲۱	۱-۳ بارهای طراحی
۲۱	۲-۳ بار مرده
۲۱	۳-۳ بار زنده
۲۲	۴-۳ وزن بتن
۲۲	۵-۳ فشار جانبی بتن
۲۷	..... فصل چهارم روابط و معیارهای طراحی
۲۷	۱-۴ روابط تحلیلی
۲۷	۲-۴ روابط طراحی
۳۱	۳-۴ تنش‌های مجاز
۳۱	۴-۴ تنش‌های مجاز چوب
۳۱	۵-۴ تنش‌های مجاز فولاد
۳۴	۶-۴ تغییرشکل‌های مجاز
۳۷	..... فصل پنجم قالب‌های فونداسیون
۳۷	۱-۵ معرفی
۳۷	۱. استفاده از بدنه خاکبرداری
۳۸	۲. استفاده از قالب منفی
۳۸	۳. قالب بندی
۳۸	۲-۵ اجزای قالب فونداسیون
۴۰	۳-۵ انواع قالب‌های فونداسیون
۴۴	۴-۵ فشار وارد بر قالب‌های فونداسیون
۴۴	۵-۵ محاسبات قالب‌های فونداسیون
۴۵	..... فصل ششم قالب‌های دیوار
۴۵	۱-۶ معرفی
۴۶	۲-۶ انواع قالب‌های دیوار
۴۸	۱-۲-۶ قالب‌های سنتی دیوار

۵۰	۲-۲-۶	قالب‌های پانلی دیوار
۵۲	۳-۲-۶	قالب‌های یکپارچه دیوار
۵۲	۴-۲-۶	قالب‌های بالارونده
۵۲	۵-۲-۶	قالب‌های لغزنده

## فصل هفتم قالب‌های ستون ..... ۷۷

۷۷	۱-۷	قالب‌های ستون
۷۷		قالب سنتی
۷۹		قالب‌های فلزی

## فصل هشتم قالب‌های دال و تیر ..... ۸۹

۸۹	۱-۸	اجزای قالب‌های سقف (دال)
۸۹	۲-۸	انواع قالب‌های سقف
۹۰	۳-۸	قالب‌های سنتی
۹۰	۴-۸	قالب پانلی سقف
۹۶	۵-۸	قالب‌های یکپارچه دال
۹۶	۶-۸	قالب‌های میزی
۹۶	۷-۸	قالب‌های تونلی
۱۱۲	۸-۸	قالب‌های تیر
۱۲۱	۹-۸	قالب‌های پله

## فصل نهم داربست‌بندی ..... ۱۲۳

۱۲۳	۱-۹	معرفی
۱۲۵		تحلیل و طراحی داربست
۱۲۵		پایداری موضعی
۱۲۶		پایداری کلی

## فصل دهم قالب لغزنده ..... ۱۳۱

۱۳۱	۱-۱۰	معرفی
-----	------	-------



۱۳۱	۱۰-۲ ضوابط عمومی قالب‌های لغزنده
۱۳۳	۱۰-۳ نمای سطح بتن
۱۳۶	۱۰-۴ اجزای قالب لغزنده
۱۳۶	۱۰-۵ بارگذاری
۱۳۶	۱۰-۵-۱ بارهای قائم
۱۳۸	۱۰-۵-۲ فشار جانبی
۱۳۸	۱۰-۵-۳ رواداری‌های کار تمام‌شده
۱۳۸	۱۰-۶ سیستم جک
۱۴۰	۱۰-۷ ملاحظات اجرایی
۱۴۲	۱۰-۸ روش تراز کردن قالب
۱۴۳	۱۰-۹ حمل مصالح
۱۴۴	۱۰-۱۰ لغزش قالب
۱۴۵	۱۰-۱۱ جزییات بازشوها

#### فصل یازدهم قالب‌های پل‌های بتن آرمه ..... ۱۴۷

۱۴۷	۱۱-۱ معرفی
۱۴۷	۱۱-۲ قالب‌های عرشه

#### فصل دوازدهم قالب‌های تونل ..... ۱۵۹

۱۵۹	۱۲-۱ روش اجرای روکش بتنی تونل
۱۵۹	۱۲-۲ قالب جدول
۱۶۲	۱۲-۳ قالب کف
۱۶۲	۱۲-۴ قالب بدنه و طاق (تاج)
۱۶۲	طول قالب
۱۶۵	بتن‌ریزی قالب بدنه و طاق
۱۶۵	تراکم بتن
۱۶۹	قالب‌برداری
۱۶۹	۱۲-۵ فشار وارد بر قالب تونل

## مفاهیم پایه

### ۱-۱ معرفی

در سال‌های اخیر، تحولات عمده‌ای در قالب‌بندی ساختمان‌ها به وجود آمده است. انگیزه‌های متعددی در تغییر از سیستم قالب‌بندی سنتی به قالب‌بندی صنعتی تأثیرگذار بوده است. این انگیزه‌ها شامل بهبود کیفیت نمای بتن، بهبود سرعت، صنعتی کردن کار و در نتیجه کاهش هزینه‌های اجرایی با قبول سرمایه‌گذاری اولیه بیشتر می‌باشند. به وجود آمدن پیمانکاران طرح و ساخت (مشاور - پیمانکار) که در آنها طراحی و اجرا در یک قالب قرار می‌گیرد، از عوامل تأثیرگذار عمده بر تحول صنعتی شدن قالب‌بندی است. از عمده تأثیراتی که این شیوه قراردادی دارد، امکان ایجاد تغییرات در طرح به منظور افزایش بهره‌وری است که این تغییرات دور از ذهن و منطق مهندسی بنا نشده‌اند. اهمیت این تغییرات اضافه شدن دو هدف به قالب‌بندی بتن است، که عبارتند از: تدارکات آ، و بهره‌وری.

حذف طاق‌ها، برجستگی و تزئینات معماری از نمای ساختمان، و به وجود آمدن قالب‌های مدولار با تعداد تکرار و سرعت زیاد، از عوامل تأثیرگذار بر کاهش هزینه‌ها و افزایش بهره‌وری در پیمانکاران ساخت و اجرا بود.

با صنعتی شدن تولید قالب، مصالح مصرفی نیز از الوارهای چوبی تبدیل به نیمرخ‌ها، ورق‌ها و ورق‌های شکل داده شده فولادی، آلومینیومی، چندلایه‌ای آ، و فایبرگلاس گردید.

در کنار توسعه در فن‌آوری قالب، با افزایش توان ماشین حمل و ریختن بتن و در نتیجه افزایش سرعت بتن‌ریزی، فشارهای ناشی از بتن‌ریزی نیز افزایش پیدا کرد که این موضوع مستلزم استفاده از تکنیک‌های پیشرفته در طراحی و مصالح مرغوبتر بود.

امروزه فن‌آوری ساخت قالب پیشرفت چشمگیری پیدا کرده است. علاوه بر پیشرفت در زمینه قالب‌های متعارف، پیشرفت‌های چشمگیری در استفاده از قالب‌های عملیات خاص نظیر قالب‌های

لغزان، قالب‌های بالارونده، قالب‌های پیش‌رونده، قالب‌های میزی و موارد مشابه به‌وجود آمده است که امکان پیشرفت در این زمینه‌ها جز از راه تحقیق و محاسبات دقیق مهندسی میسر نیست.

## ۲-۱ اهداف

اهدافی که در انتخاب نوع قالب باید مورد توجه قرار گیرند، عبارتند از: نمای ظاهری بتن، مخارج، استفاده مجدد، تدارکات، و بهره‌وری که در زیر مورد تشریح قرار می‌گیرند.

### نمای ظاهری

نمای سطح بتن تابعی از وضعیت سطحی قالب است. در بتن نما (بتن معماری) این موضوع اهمیت خاصی پیدا می‌کند. در واقع بتن شکلی به‌خود می‌گیرد که سطح قالب داراست. با توجه به محدودیت‌های ساخت و اجرای قالب، حصول هر شکل دلخواه در نمای دیوار امکان‌پذیر نیست و برای رسیدن به هدف بهینه، برقراری همکاری بین طراح سازه، طراح قالب و اجراکننده لازم است.

### هزینه

هزینه عملیات قالب‌بندی شامل: قیمت اولیه قالب، لوازم جنبی، کارگر، و سرپرستی می‌باشد. گاهی مواقع سیستمی با قیمت اولیه کمتر، مخارج کارگری و سرپرستی بیشتری نسبت به سیستم گرانتر دارد، که این موضوع می‌تواند در بهره‌برداری، خرید سیستم گرانتر را توجیه نماید. برای اینکه توجیه سیستم گرانتر امکان‌پذیر باشد، لازم است تعداد استفاده مجدد از آن، تدارکات و لوازم جانبی، و در نهایت بهره‌وری آن بیشتر باشد. این عوامل باید قبل از شروع کار ارزیابی شوند، در غیر این صورت سیستم گرانتر، مخارج بهره‌برداری گرانتری نیز خواهد داشت.

### استفاده مجدد (تکرار)

قابلیت استفاده مجدد از قالب، عامل اصلی در کاهش هزینه واحد سطح قالب‌بندی است. قالبی با هزینه اولیه گران، وقتی دارای توجیه اقتصادی است که قابلیت تکرار بالایی داشته باشد. یکی از عوامل توجیه‌کننده قالب‌های فلزی همین مسئله است. به‌عنوان مثال خرید قالبی با قیمت ۴۸۰۰۰ واحد که ۲۰ بار قابلیت تکرار دارد، هم‌ارز خرید قالبی با قیمت، واحد ۹۶۰۰ واحد با ۴ بار قابلیت تکرار است.

## تدارکات

تدارکات عبارت است از تجهیز مصالح، و نیروی انسانی به‌روش سازمان‌یافته در محدوده زمانی مشخص. در این زمینه کتاب‌های زیادی نوشته شده و برنامه‌های کامپیوتری متعددی نیز وجود دارد، لیکن هنوز هم قالب‌بندی و نیروی کارگری مربوط به آن، از قسمت‌های با خطر بالا در هزینه‌های پیمانکاری است. کنترل این ضریب خطر با همکاری و همفکری بین پیمانکار و طراح در قالب قراردادهای طرح و اجرا، تأثیر مثبت درازمدتی در هزینه‌های قالب‌بندی از نقطه‌نظر تدارکات دارد.

## بهره‌وری<sup>۴</sup>

بهره‌وری عبارت است از مقدار مترمربع قالب بسته شده به‌ازای هر ساعت کار نیروی انسانی. با افزایش بهره‌وری، سود پروژه افزایش می‌یابد. رسیدن به بهره‌وری مناسب، نیاز به همکاری نزدیکی بین طراح، سازنده، و تولیدکننده قالب در حین اجرا دارد.

اولویت اهداف پنج‌گانه فوق از دید افراد مختلف، متفاوت است. از دیدگاه طراح، اولویت‌ها عبارتند از: نمای بتن، مخارج، و بهره‌وری در آخر. از نظر پیمانکار تدارکات اولویت اول را داراست و در پی آن استفاده مجدد، هزینه، بهره‌وری و در آخر نمای بتن. از دیدگاه سازنده قالب تعداد تکرار (استفاده مجدد) در اولویت اول است و در پی آن، مخارج، بهره‌وری، تدارکات و نمای ظاهری.

## ۱-۳ طراحی قالب

طراحی قالب با انتخاب سیستم قالب‌بندی آغاز می‌شود که در فصول بعد مورد بحث قرار می‌گیرد. در فصول مذکور، اهداف عمومی در طراحی قالب، سیستم‌های متنوع قالب‌بندی، و سایر اطلاعات لازم که می‌توانند در امر انتخاب کمک‌کننده باشند، ارائه شده است.

انتخاب سیستم قالب برعهده مدیران با تجربه پروژه‌هاست. تجارب موجود بیانگر این مدعاست که انتخاب غلط سیستم می‌تواند منجر به مشکلات در کیفیت، زمان‌بندی، و مسائل مالی پروژه گردد. به‌عنوان مثال استفاده غلط از سیستم مدولار به‌جای سیستم یکپارچه و یا سیستم بالعکس، می‌تواند منجر به مشکلات عدیده در طی اجرای پروژه گردد. شرکت‌های اجرایی با سابقه غالباً در این مورد حساس و دقیق می‌باشند. لیکن شرکت‌های کم‌تجربه و کوچک غالباً دقت لازم در این امر را به‌خرج نمی‌دهند.

بعد از انتخاب سیستم قالب، نوبت به طراحی قالب می‌رسد. گام‌های اساسی در طراحی قالب عبارتند از:

- ۱ - طرح عمومی و هندسه قالب
- ۲ - تعیین بارهای وارده
- ۳ - محاسبات استاتیکی و تغییرشکلی
- ۴ - تهیه جزئیات و نقشه‌های ساخت

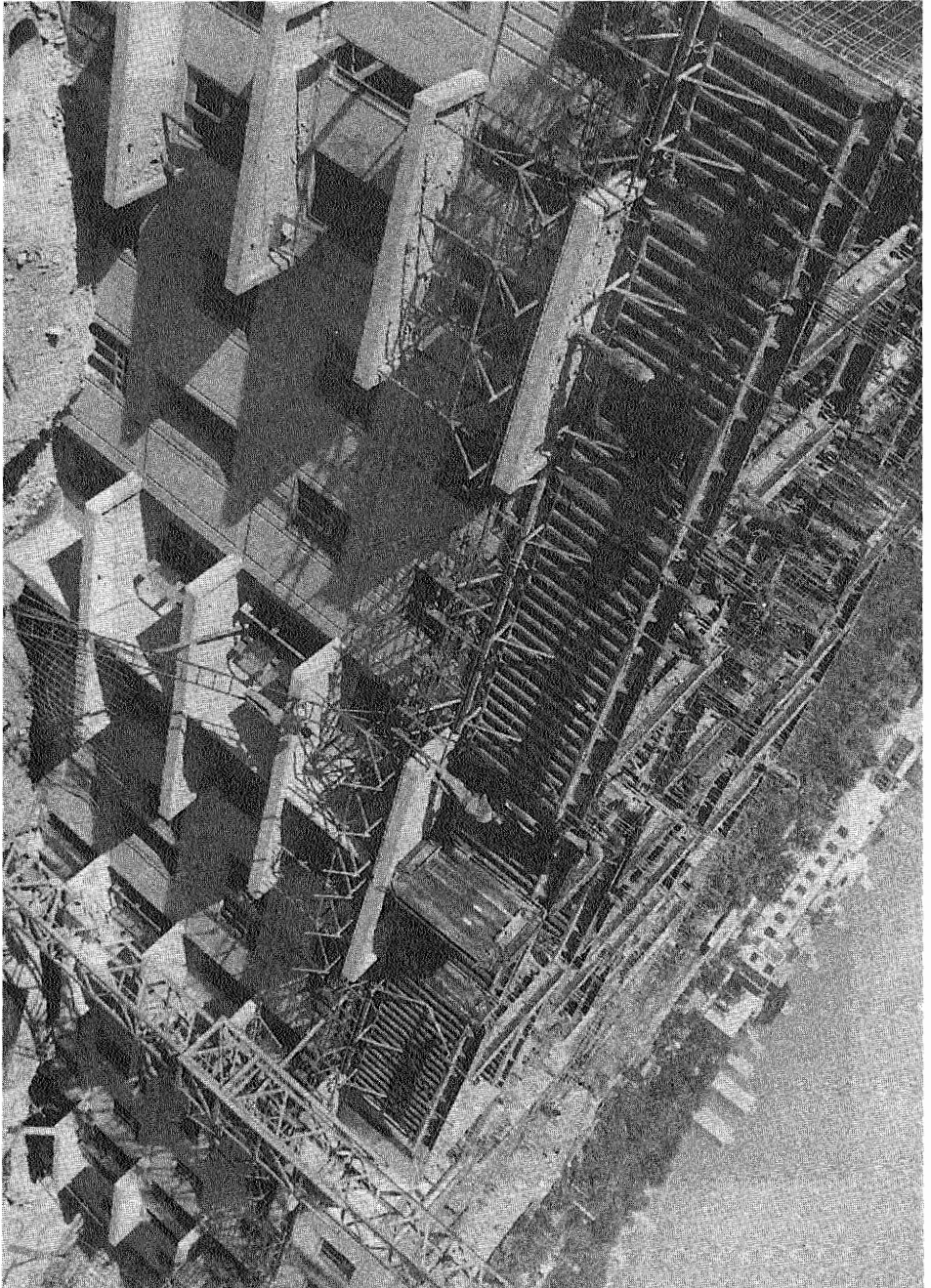
طراحی قالب توسط پیمانکار و یا به سفارش پیمانکار توسط شرکت‌های سازنده قالب انجام می‌شود. لیکن با توجه به مسئولیت مهندس مشاور در کارگاه، لازم است ایستایی سازه قالب توسط مشاور کنترل و تأیید گردد.

## ۴-۱ هندسه و طرح قالب

طرح قالب باید ساده، روشن و باثبات باشد. رفع اشکال بر روی کاغذ، ساده‌تر از رفع نقص در حین ساخت است. لذا لازم است قبل از شروع به ساخت، طرح قالب به صورت نقشه تهیه شده و دقیقاً مورد بررسی قرار گیرد. بعد از تأیید کلیات طرح و انجام محاسبات ایستایی، برای ساخت لازم است نقشه‌های ساخت<sup>۵</sup> تهیه شود. نقشه‌های ساخت باید با مقیاس مناسب رسم شده و تمام سوراخکاری‌ها، محل عبور بولت‌ها، به‌علاوه سایر اندازه‌ها و ابعاد بر روی آن به‌طور کامل مشخص گردد.



شکل ۱ - ۱ با استفاده صحیح از قالب، فرم‌ها و طرح مهندسی معماری قابل حصول است.



شکل ۱-۱ (ادامه).

## مصالح

### ۱-۲ معرفی

مصالح متداول برای ساخت قالب عبارتند از:

چوب

آلومینیوم

فایبرگلاس

ورق‌های فولادی و نیمرخ‌های سبک فولاد

### ۲-۲ چوب

#### ۱-۲-۲ معرفی

چوب از مصالح متداول، لیکن قدیمی، برای ساخت قالب بتن است. سهولت کار با چوب و سبکی از عوامل مهم این موضوع می‌باشند. اکثر چوب‌های مصرفی در ایران برای قالب‌سازی، چوب‌های وارداتی از کشور روسیه و یا فنلاند می‌باشند که به‌چوب روسی معروف هستند. امروزه به‌علت قیمت زیاد، کمتر از چنین چوب‌هایی برای ساخت قالب استفاده می‌شود.

#### ۲-۲-۲ منشأ چوب

چوب‌ها به دو دسته کلی تقسیم می‌شوند:

چوب درختان سوزنی‌برگ مانند کاج، سرو

چوب درختان پهن‌برگ مانند چنار، بلوط، افرا، صنوبر (تبریزی)

در مقام مقایسه، چوب سوزنی‌برگان نرم‌تر و سبک‌تر است و آنها را نرم‌چوب می‌گویند. چوب پهن‌برگان را سخت‌چوب می‌گویند. در مقابل سوزنی‌برگان دارای گره‌های مرده بیشتری هستند. تغییر شکل‌های چوب‌های درختان پهن‌برگ در مقابل تغییرات رطوبت، بیشتر از سوزنی‌برگان است.

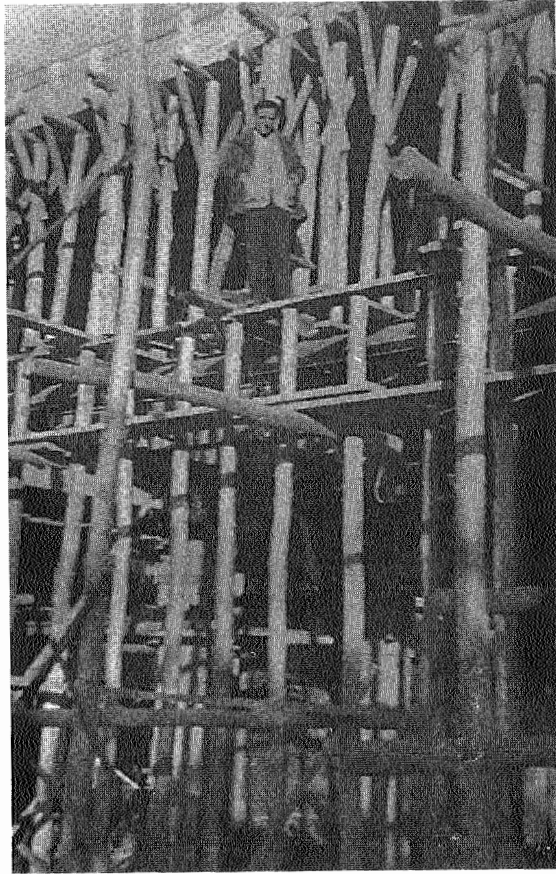


و امتیاز منفی آنها در استفاده در امر قالب‌سازی است. در کل چوب درختان سوزنی‌برگ برای ساخت قالب ترجیح داده می‌شود. چوبی که با نام چوب روسی در ایران معروف است، از همین نوع سوزنی‌برگ است که از کشورهای روسیه و فنلاند وارد می‌شود.

منابع چوبی ایران بسیار محدود است و در ضمن درختان جنگل‌های ایران اکثراً پهن‌برگ می‌باشند. در استان‌های گیلان و مازندران طرح کاشت و استحصال صنعتی از چوب توسط شرکت چوکا (چوب و کاغذ ایران) انجام می‌شود که تکنولوژی آنها کانادایی است و محصول آنها کاغذ، نئوپان و چوب‌های تزئینی می‌باشد. نقاطی که توسط این شرکت جنگل‌برداری می‌شود، مجدداً توسط درختان سوزنی‌برگ کاشته می‌شود. به هر حال با روند فعلی، جنگل‌های ایران به سمت نابودی میل می‌کنند تا توسعه، یعنی میزان برداشت از آنها (چه قانونی و چه غیرقانونی) بیش از مقدار کاشت است که این مشکل باید هرچه زودتر حل شود. با این اوصاف استفاده از چوب داخلی برای ساخت قالب اصلاً توصیه نمی‌شود و این کار بهتر است توسط چوب‌های وارداتی و یا مصالح دیگر انجام شود.

تنها چوب محصول داخل که در شرایط فعلی از آن در امر قالب‌سازی به صورت چوب گرد (شمع چوبی) و یا دوتراش استفاده می‌شود، چوب تبریزی است که با نام‌های سپیدار و صنوبر نیز شناخته می‌شود. این چوب رشد سریعی دارد و در مناطق معتدل ایران ظرف ۱۰ تا ۱۵ سال به بار می‌نشیند و کاشت و برداشت آن حالت نیمه‌صنعتی پیدا کرده است. الوار حاصل از این نوع چوب بسیار نرم بوده و دارای تغییرشکل‌های رطوبتی زیاد می‌باشد و به چوب سفید معروف است. برای استفاده صنعتی از چوب، باید آن را عمل‌آوری کرد. درختانی که تازه قطع می‌شوند، دارای رطوبتی بین ۴۰ تا ۵۰ درصد می‌باشند. پس از بریدن درخت، پوست آن را در فصل سرما جدا کرده و آن را به اندازه موردنیاز بریده و دسته‌بندی می‌کنند. پس از مدتی چوب رطوبت خود را در محیط از دست داده و میزان رطوبت آن به ۱۹ درصد می‌رسد که برای استفاده مناسب است. برای خشک کردن چوب می‌توان از کوره‌های مخصوص استفاده نمود.

در مرحله آخر، برای عمل‌آوری چوب آنها را باید توسط مواد شیمیایی مناسب (نظیر کرئوزوت، مازوت، تانالیت) اشباع کرد. با این عمل تغییرشکل‌های رطوبتی چوب کاهش پیدا کرده، در مقابل حشرات مصونیت بیشتری پیدا کرده و با استفاده از مواد شیمیایی خاص، حتی مقاومت آتش‌سوزی آن نیز افزایش پیدا می‌کند. شکل ۲ - ۱، تصویری از قالب‌بندی سنتی با چوب است.



شکل ۱-۲ قالب بندی سنتی با چوب.

### ۲-۲-۳ انواع چوب

چوب در انواع زیر مورد استفاده قرار می‌گیرد.

۱. الوار و چهارتراش<sup>۱</sup> (تخته)
۲. تخته لایه (چندلایه - پلی‌وود<sup>۲</sup>)
۳. نئوپان
۴. فیبر

### ۲-۲-۴ الوار و چهارتراش (تخته)

چوب عمل آورده شده، توسط اره‌های برقی بریده شده و به صورت الوار درمی‌آید. مقطع الوارها برای ساخت قالب در اندازه‌های ۱۵۰×۲۰، ۲۰۰×۲۰، ۱۵۰×۲۵، ۲۰۰×۲۵ میلی‌متر و چهارتراش‌ها در ابعاد ۵۰×۵۰، ۵۰×۱۰۰، ۱۰۰×۱۰۰، ۱۵۰×۱۵۰ میلی‌متر و اندازه‌های مشابه یافت می‌شوند (شکل ۲-۲).

در محاسبات قالب لازم است مشخصه‌های هندسی زیر برای مقطع الوار محاسبه گردد:

#### (الف) سطح مقطع

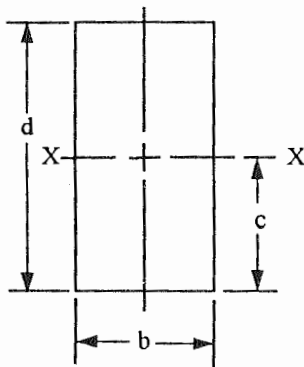
از سطح مقطع در محاسبات مربوط به تعیین تنش محوری استفاده می‌شود:

$$A=bd$$

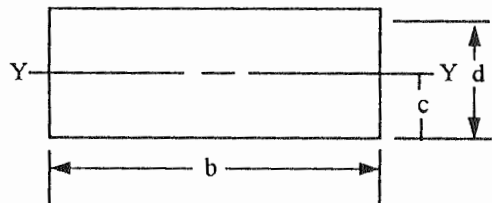
$$(۱-۲)$$

$d$  = ارتفاع مقطع

$b$  = عرض



(الف)



(ب)

شکل ۲-۲ مقطع چوب.

**(ب) تار خنثی**

در خمش مقطع، تار خنثی ترازوی است که در آن تنش خمشی مساوی صفر است. در شکل ۲-۲، محور  $x-x$  یا  $y-y$  تار خنثای مقطع می‌باشد.

**(پ) ممان اینرسی**

ممان اینرسی مقاطع نشان داده شده در شکل ۲-۲، از رابطه زیر تعیین می‌گردد:

$$I_x = \frac{bd^3}{12} \quad (I_y \text{ (شکل ب)}) \quad (2-2) \quad (\text{شکل الف})$$

$$d = \text{ارتفاع مقطع} \quad b = \text{عرض}$$

از ممان اینرسی در محاسبات مربوط به محاسبه تغییرشکل‌های خمشی استفاده می‌شود.

**(ت) اساس مقطع**

اساس مقطع مقاطع نشان داده شده در شکل ۲-۲، از رابطه زیر به دست می‌آید:

$$S_x = \frac{bd^2}{6} \quad (S_y \text{ (شکل ب)}) \quad (3-2) \quad (\text{شکل الف})$$

از اساس مقطع در محاسبات مربوط به محاسبه تنش خمشی استفاده می‌شود.

**(ث) شعاع ژیراسیون**

شعاع ژیراسیون از رابطه زیر تعیین می‌گردد:

$$r = \sqrt{\frac{I}{A}} \quad (4-2)$$

از شعاع ژیراسیون در محاسبات مربوط به لاغری در طراحی اعضای فشاری (شمع‌ها) استفاده می‌شود. برای حصول بحرانی‌ترین حالت، باید از شعاع ژیراسیون حداقل استفاده نمود.

**مشخصات مکانیکی الوارهای چوبی**

مشخصات مکانیکی چوب تابعی از منشأ چوب و نوع آن می‌باشد. در کشورهای پیشرفته که در آن چوب‌ها برحسب کارخانه تولیدی و یا منشأ آن استاندارد شده‌اند، جدول‌هایی برای مشخصات مکانیکی چوب‌های مختلف ارائه می‌شود که استفاده مستقیم از آنها برای ما امکان‌پذیر نیست. در جدول ۲-۱ حدودی از مقادیر توصیه شده ارائه شده است. لازم به ذکر است که مشخصات معرفی شده برای شرایط عادی یعنی رطوبت کوچکتر از ۱۹ درصد و تداوم بار ۱۰ ساله می‌باشد که برای شرایط غیرمنطبق باید ضرایب اصلاحی منظور گردد.

جدول ۱-۲ مشخصات مکانیکی چوب‌ها

ردیف	شرایط تنش	دامنه (kg/cm <sup>2</sup> )	مقدار توصیه شده
۱	تنش خمشی مجاز در تارهای انتهایی	۱۳۰ تا ۶۰	جدول ۱-۴ فصل چهارم
۲	تنش برشی افقی	۱۳ تا ۱۰	جدول ۱-۴ فصل چهارم
۳	فشار عمود بر الیاف*	۴۵ تا ۳۰	جدول ۱-۴ فصل چهارم
۴	فشار موازی الیاف*	۱۳۰ تا ۸۰	جدول ۱-۴ فصل چهارم
۵	ضریب الاستیسیته (E)	۱۲۰۰۰۰ تا ۹۰۰۰۰	جدول ۱-۴ فصل چهارم

\* تنش فشار فوق بدون توجه به اثر کماتش می‌باشند و اثر کماتش باید جداگانه ملاحظه گردد.

### اصلاح برای مقدار رطوبت (ضریب $C_m$ )

مقادیر توصیه شده در جدول ۲-۱، برای چوب خشک (با رطوبت کوچکتر از ۱۹ درصد) می‌باشند. برای رطوبت‌های بزرگتر چوب، مقادیر معرفی شده در جدول ۲-۱، باید در ضریب  $C_m$  معرفی شده در جدول ۲-۲ ضرب شوند.

جدول ۲-۲ ضریب اصلاح  $C_m$  برای رطوبت چوب بیش از ۱۹ درصد

خمش	کشش مستقیم	برش	فشار عمود بر الیاف چوب	فشار موازی الیاف چوب	مدول الاستیسیته
۰/۸۵	۱	۰/۹۷	۰/۶۷	۰/۸	۰/۹

### اصلاح برای تداوم بار $C_d$

برحسب تداوم بار، تنش‌های مجاز معرفی شده در جدول ۲-۱، در ضریب اصلاح  $C_d$  معرفی شده در جدول ۲-۳ ضرب می‌شوند. برای ضریب الاستیسیته مقدار  $C_d$  همواره مساوی ۱ است.

جدول ۲-۳ ضریب اصلاح  $C_d$  برای تداوم بار

تداوم بار	$C_d$	نوع بار
دایمی	۰/۹	بار مرده
۱۰ سال	۱	بار زنده
۲ ماه	۱/۱۵	بار برف
۷ روز	۱/۲۵	بارهای اجرایی (مثل قالب‌بندی)
۱۰ دقیقه	۱/۶	بار باد یا زلزله
ضربه	۲	بار ضربه‌ای

## ۲-۲-۵ تخته لایه (پلی وود)

تخته لایه از لایه های نازک چوب که توسط چسب های مخصوص به یکدیگر چسبیده اند، تشکیل می گردد. برای ساختن تخته لایه (چندلایه)، ابتدا چوب را به شکل ورقه ها و لایه های نازک بریده و سپس بین لایه ها را چسب می زنند و تحت گرما و فشار به یکدیگر پرس می کنند. تعداد لایه ها فرد است و الیاف لایه ها را در دو لایه متوالی عمود بر هم قرار می دهند. به همین جهت چوب که اساساً ناهمسانگرد است، در شکل تخته لایه به صورت همسانگرد در می آید.

تخته لایه در دو حالت چسب داخلی و چسب خارجی ساخته می شود که برای مصارف قالب بندی بهتر است از نوع چسب خارجی مورد استفاده قرار گیرد.

ابعاد تخته لایه ها معمولاً به عرض ۱/۲۰ و طول ۲/۴۰ متر با ضخامت ۶ تا ۳۰ میلی متر می باشد. تخته لایه فقط به عنوان رویه قالب (به جای تخته کوبی) مورد استفاده قرار می گیرد و دائماً در تماس با رطوبت بتن می باشد. به همین علت تخته لایه دارای روکش لاک یا از جنس پلیمر می باشد، به طوری که آن را در مقابل نفوذ رطوبت مقاوم سازد. در هنگام تراکم بتن با ویراتور، در صورت اصابت نوک و ویراتور با سطح لاک تخته لایه، تخریب سطحی در تخته لایه به وجود می آید. به همین علت باید در ویراتورزنی تخته لایه مراقب بود.

تخته لایه ها مقاومت خمشی خیلی زیادی ندارند، و باید آنها را با پشت بندهای چوبی، آلومینیومی و یا فلزی تقویت کرد.

## تنش های مجاز تخته لایه

در جدول ۲-۴، تنش های مجاز رده متوسطی از تخته لایه ها ارایه شده است. با توجه به اینکه تخته لایه تولید صنعتی می باشد، باید مشخصات مکانیکی تخته مورد نظر از کارخانه سازنده اخذ گردد.

جدول ۲-۴ تنش های مجاز تخته لایه ها (کیلوگرم بر سانتی متر مربع)

ردیف	حالت تنش	تنش مجاز ( $\text{kg/cm}^2$ )	
		خشک	مرطوب
۱	کشش مستقیم ( $F_t$ ) و خمش ( $F_b$ )	۸۵	۶۰
۲	فشار در صفحه لایه ها ( $F_c$ )	۸۰	۵۰
۳	برش خمشی ( $F_v$ )	۱۰	۸
۴	برش غلتکی	۴	۳
۵	فشار تماسی (عمود بر لایه ها)	۱۵	۱۰
۶	ضریب الاستیسیته	۱۰۵۰۰۰	۹۰۰۰۰

### جدول فشار مجاز بتن روی تخته‌لایه‌ها

با توجه به اینکه تخته‌لایه‌ها اغلب برای رویه مورد استفاده قرار می‌گیرند، وجود جدولی که بتوان بدون انجام محاسبات خمشی و تغییرشکلی، فشار مجاز بتن را محاسبه نمود، بسیار مفید می‌باشد. در جدول ۲ - ۵ فشارهای مجاز برای ردهٔ متوسطی از تخته‌لایه‌ها ارائه شده است.

جدول ۲ - ۵ فشار مجاز بتن روی تخته‌لایه (ton/m<sup>2</sup>)

فواصل پشت‌بندها (mm)				ضخامت تخته‌لایه (mm)
۶۰۰	۵۰۰	۴۰۰	۳۰۰	
-	-	۰/۷	۱/۶	۱۲
-	۰/۷	۱/۲۰	۲/۷	۱۵
۰/۵	۱	۱/۷	۳/۴	۲۰
۱/۴	۲/۴	۳/۶	۷	۲۸

توجه: استفاده از اعداد فوق وقتی امکان‌پذیر است که پشت‌بندها نیز برای فشار فوق طراحی شده باشند (به‌فصل سوم مراجعه شود).

در حصول اعداد جدول فوق، تغییرشکل مجاز  $\frac{1}{360}$  دهانه فرض شده است.

### استفاده از تخته‌لایه برای سطوح منحنی

از تخته‌لایه می‌توان برای رویه کوبی قالب‌های سطوح منحنی استفاده نمود. در جدول ۲ - ۶ حداقل شعاع انحنا تخته‌لایه‌ها برحسب ضخامتشان ارائه شده است.

جدول ۲ - ۶ حداقل شعاع انحنا تخته‌لایه‌ها

حداقل شعاع انحنا (متر)		ضخامت تخته‌لایه
عمود بر الیاف	موازی الیاف	
۰/۶	۱/۵	۶
۰/۶	۱/۸	۸
۰/۹	۲/۴	۱۰
۱/۸	۳/۶	۱۲
۲/۴	۴/۸	۱۶
۳/۶	۶	۲۰

### ۲-۲-۶ نئوپان

نئوپان از اختلاط خرده چوب (شامل همه گونه ضایعات چوبی مثل سرشاخه، پوست، برگ، ساقه غلات) با چسب و قالب دادن توسط فشار و گرما حاصل می‌گردد. محصول حاصل چوب ضعیفی می‌باشد که در مقابل رطوبت بسیار حساس است. فلذا از آن نمی‌توان در امر قالب بتن استفاده کرد. تولید جدیدی از نئوپان تحت عنوان MDF ساخته می‌شود که حساسیت آن در مقابل رطوبت کمتر است، لیکن به علت گرانی در صنعت قالب‌سازی استفاده نمی‌شود.

### ۲-۲-۷ فیبر

مخلوط از ذرات چوب (دم‌اره) با چسب می‌باشد که تحت فشار و گرما پرس شده و با ضخامت چند میلی‌متر در دسترس است. از آن فقط به عنوان رویه کوبی در قالب‌های نما استفاده می‌شود و یکبار مصرف است.

### ۲-۳ آلومینیوم

به علت سبکی، آلومینیوم از بهترین جایگزین‌های چوب در صنعت قالب‌سازی بتن است. از آلومینیوم بیشتر به عنوان پشت‌بند قالب استفاده می‌شود. پانل‌ها با چهارچوب (پشت‌بند) آلومینیومی و رویه تخته‌لایه (پلی‌وود) از کاربردی‌ترین قالب‌ها می‌باشند. وزن مخصوص آلومینیوم  $2/75$  تن بر متر مکعب می‌باشد.

### مشخصات مکانیکی آلومینیوم

آلومینیوم در آلیاژهای مختلف تولید می‌شود که دو آلیاژ ۶۰۶۱ و ۶۰۶۳ آن کاربرد بیشتری دارند. در جدول ۲-۷، مشخصات مکانیکی این دو آلیاژ ارایه شده است.

جدول ۲-۷ مشخصات مکانیکی آلیاژهای ۶۰۶۱ و ۶۰۶۳

نوع آلیاژ	کشش			فشار تسلیم (kg/cm <sup>2</sup> )	برش (kg/cm <sup>2</sup> )		خمش (kg/cm <sup>2</sup> )	
	تنش نهایی (kg/cm <sup>2</sup> )	تنش تسلیم (kg/cm <sup>2</sup> )	کرنش نظیر خرابی (درصد)		تسلیم نهایی	تسلیم	نهایی	تسلیم
6061-T6	2660	2450	10	2450	1890	1400	5600	3920
6063-T5	1540	1120	8	1120	910	630	3220	1820
6063-T6	2100	1750	8	1750	1330	980	4410	2800



## تنش‌های مجاز

تنش‌های مجاز آلومینیوم به صورت زیر می‌باشد:

### ۱- کشش مستقیم

$$F_t = 0.6 F_y \text{ یا } 0.5 F_u \quad (\text{هر کدام که کوچکترند}) \quad (۵ - ۲)$$

### ۲- تنش خمشی کششی

$$F_b = 0.6 F_y \text{ یا } 0.5 F_u \quad (\text{هر کدام که کوچکترند}) \quad (۶ - ۲)$$

### ۳- تنش برشی

$$F_v = 0.4 F_y \quad (۷ - ۲)$$

$$F_y = \text{تنش تسلیم و } F_u = \text{تنش نهایی}$$

### ۴- فشار

$$\lambda \leq 10$$

$$F_c = 1310 \text{ kg/cm}^2$$

$$10 < \lambda \leq 65$$

$$F_c = (1390 - 8.68 \lambda) \text{ kg/cm}^2 \quad (۸ - ۲)$$

$$\lambda > 65$$

$$F_c = \frac{351 \times 10^4}{\lambda^2} \text{ kg/cm}^2$$

$$\lambda = \text{لاغری عضو فشاری مساوی } (kL/r)$$

## ۲-۴ فایبرگلاس

فایبرگلاس یک نوع مادهٔ مرکب است که رزین پلی‌استر و الیاف شیشه از اجزای اصلی آن به شمار می‌روند. الیاف شیشه مقاومت مکانیکی ایجاد کرده و رزین پلی‌استر این الیاف را به یکدیگر می‌چسباند. برای ساخت قالب فایبرگلاس به شرح زیر عمل می‌شود:

۱. ساخت مدل از قطعه

۲. چرب کردن مدل توسط واکس

۳. پاشیدن ژل‌کوت که سطح قالب را تشکیل می‌دهد

۴. لایه گذاری یعنی قرار دادن یک لایه حصیر فایبرگلاس و یک لایه رزین  
 ۵. لایه گذاری آنقدر ادامه می یابد تا ضخامت لایه حاصل گردد. ضخامت لازم ۵ تا ۱۵ میلی متر می باشد.

از قالب فایبرگلاس برای قالب بندی سطوح منحنی استفاده می شود (مثل قالب سقف های مجوف). روی مقاومت خمشی لایه فایبرگلاس زیاد حساب نمی شود و قالب توسط پشت بندهای کافی باید تقویت گردد.

## ۲-۵ نیمرخ های سبک و ورق های فولادی

ورق های فولادی و نیمرخ های سبک سرد تاشده از ورق های فولادی از متداولترین مصالح برای ساخت قالب در ایران و یا خارج می باشند. به علت کمبود شدید منابع داخلی چوب در ایران و قیمت قابل توجه چوب وارداتی، استفاده از قالب های فولادی در ایران رواج بسیاری یافته و شرکت های داخلی متعددی در این زمینه فعال می باشند.

ورق های فولادی مورد مصرف از نوع نرمه با تنش تسلیم  $F_y = 2400 \text{ kg/cm}^2$  با کرنش گسیختگی حدود ۲۰ درصد، می باشند که در بازار به نام ورق های روغنی معروف می باشند. این ورق ها شکل پذیری مطلوبی را دارا می باشند و تغییر شکل های عملیات سرد تاشدگی را به خوبی تحمل می نمایند. در بخش ۴ - ۵، از فصل چهارم توضیحات تکمیلی در مورد تنش های مجاز ورق های نازک و نیمرخ های سرد تاشده ارائه گردیده است. در شکل ۲ - ۳ انواع نیمرخ های سرد تاشده که استفاده از آنها در ساخت قالب های فلزی متداول است، نشان داده شده است. ضخامت ورق های مورد استفاده برای ساخت این نیمرخ ها از ۱ تا ۴ میلی متر می باشند. اتصال نیمرخ ها به یکدیگر و به ورق غالباً به کمک خال جوش انجام می شود.

## ۲-۶ میخ

از میخ در قالب سازی چوبی استفاده می گردد. در جدول ۲ - ۸، مشخصات میخ های موجود در بازار ارائه شده است.



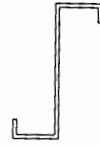
نیمرخ امگا



ناودانی لبه دار



ناودانی بدون لبه



Z لبه دار



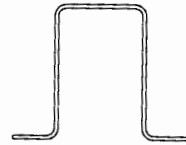
Z بدون لبه



نبشی لبه دار



نبشی بدون لبه



نیمرخ کلاهی



قوطی



قوطی مستطیلی



لوله

شکل ۲-۳ انواع نیمرخ‌های سرد نوردشده مورد استفاده در قالب‌سازی فلزی.

جدول ۲-۸ مشخصات میخ‌های مورد استفاده در قالب‌سازی

تنش تسلیم خمشی (kg/cm <sup>2</sup> )	قطر (mm)	طول میخ
۷۰۰۰	۲/۹	۵۰
۷۰۰۰	۳/۳	۶۰
۶۳۰۰	۳/۸	۷۰
۶۳۰۰	۴	۸۰
۵۶۰۰	۴/۱	۹۰
۵۶۰۰	۴/۹	۱۰۰
۴۹۰۰	۵/۵	۱۲۰
۴۹۰۰	۶/۷	۱۵۰
۴۹۰۰	۷/۱	۲۰۰

### مقاومت بیرون کشیدگی میخ‌ها

مقاومت بیرون کشیدگی میخ‌ها از تخته، بستگی به وزن مخصوص چوب دارد. در جدول ۲ - ۹ مقاومت بیرون کشیدگی بر حسب میلی متر نفوذ میخ ارایه شده است.

جدول ۲ - ۹ مقاومت بیرون کشیدگی میخ‌ها بر حسب کیلوگرم بر میلی متر نفوذ

مقاومت بیرون کشیدگی (kg/mm)	قطر	طول میخ
۰/۳	۲/۹	۵۰
۰/۳۴	۳/۳	۶۰
۰/۳۹	۳/۸	۷۰
۰/۴۴	۴	۸۰
۰/۴۸	۴/۱	۹۰
۰/۵۷	۴/۹	۱۰۰
۰/۶۳	۶/۷	۱۲۰
۰/۷	۷	۱۵۰
۰/۸	۷/۵	۲۰۰

### مقاومت جانبی میخ‌ها

در اتصال چوب به چوب، مقاومت جانبی میخ‌ها بستگی به قطر میخ، عمق نفوذ میخ، مقاومت تسلیم خمشی میخ، و ضخامت، نوع و مقاومت لهدگی چوب دارد.

در جدول ۲ - ۱۰ مقادیر مقاومت جانبی میخ‌ها برای تخته‌های معمولی ارایه شده است. میخ باید حداقل به اندازه ۱۲ برابر قطر در عضو پایه نفوذ کرده باشد. پیچ باید فاصله کافی از لبه و کله چوب داشته باشد.

اعداد این جدول مربوط به حالتی هستند که میخ به طور جانبی و عمود بر الیاف کوبیده شده باشد. در صورتی که پیچ به صورت موازی با الیاف کوبیده شده باشد، اعداد جدول باید در ضریب ۰/۶۷ ضرب شوند. اعداد جدول مربوط به چوب خشک می باشند.

جدول ۲ - ۱۰ مقاومت جانبی میخ‌ها

مقاومت خمشی جانبی (kg)	مشخصات میخ		ضخامت قطعه جانبی
	طول (mm)	قطر (mm)	
۳۳	۲/۹	۵۰	۲۰ میلی‌متر
۳۸	۳/۳	۶۰	
۳۸	۳/۸	۷۵	
۴۵	۴	۸۰	
۵۱	۴/۱	۹۰	
۵۵	۴/۹	۱۰۰	
۶۰	۵/۵	۱۲۵	
۶۲	۶/۷	۱۵۰	
۶۹	۷/۱	۲۰۰	
۵۵	۴	۸۰	۳۸ میلی‌متر
۶۶	۴/۱	۹۰	
۷۳	۴/۹	۱۰۰	
۸۰	۵/۵	۱۲۵	
۸۲	۶/۷	۱۵۰	
۹۰	۷/۱	۲۰۰	

# بارگذاری و فشار بتن

### ۱-۳ بارهای طراحی

بارهایی که لازم است در طراحی قالب مورد توجه قرار گیرند، عبارتند از:

۱- بار مرده

۲- بار زنده

۳- وزن بتن و آرماتور

۴- فشار جانبی بتن

### ۲-۳ بار مرده

بار مرده، وزن قالب می‌باشد که لازم است قبل از طراحی تخمین مناسبی از آن توسط طراح به عمل آید. وزن قالب با تمام متعلقات برحسب اینکه جنس آن از چوب یا فولاد باشد، بین ۲۰ تا ۱۰۰ کیلوگرم بر مترمربع (۲/۰ تا ۱ کیلونیوتن بر مترمربع) متغیر است.

### ۳-۳ بار زنده

در قالب‌های افقی، مثل قالب دال، در حین بتن‌ریزی، وزن گروه و تجهیزات بتن‌ریزی بر روی قالب اعمال می‌گردد. حداقل بار زنده طبق توصیه ACI معادل ۲۵۰ کیلوگرم بر مترمربع (۲/۵ کیلونیوتن بر مترمربع) می‌باشد. در صورت استفاده از تجهیزات موتوری سنگین‌تر، این وزن تا ۳۵۰ کیلوگرم بر مترمربع (۳/۵ کیلونیوتن بر مترمربع) قابل افزایش است.

مجموع بارهای مرده و زنده نباید کمتر از ۵۰۰ کیلوگرم بر مترمربع (۵ کیلونیوتن بر مترمربع) فرض گردد.

### ۳-۴ وزن بتن

در قالب‌های افقی، مثل قالب دال، وزن بتن تازه از بارهای اساسی در طراحی است. برحسب ضخامت دال، وزن بتن (شامل آرماتورها) برحسب وزن مخصوص بتن قابل محاسبه است. وزن مخصوص بتن مسلح  $2500 \text{ kg/m}^3$  (معادل  $25 \text{ kN/m}^3$ ) توصیه می‌گردد.

### ۳-۵ فشار جانبی بتن

در طراحی قالب‌های قائم، مثل قالب دیوار یا ستون، فشار جانبی بتن بار اصلی در هنگام طراحی است. بتن تازه و خمیری همانند مایعی با وزن مخصوص  $2/4$  تن بر متر مکعب ( $24$  کیلونیوتن بر متر مکعب) رفتار می‌نماید. در نتیجه فشار جانبی آن در عمق  $y$  از تراز آزاد بتن، مساوی  $24y$  کیلونیوتن بر مترمربع می‌باشد. عمق  $y$  برحسب متر می‌باشد و از تراز فوقانی بتن به سمت پایین اندازه‌گیری می‌شود.

اما دو عامل مهم فشار هیدرواستاتیک فوق را تحت تأثیر قرار می‌دهد:

۱- سرعت بتن‌ریزی (برحسب متر عمق بر ساعت)

۲- درجه حرارت بتن

باید توجه داشت که بتن با گیرش، به شکل جامد در آمده و فشار جانبی آن زایل می‌گردد. هر چه سرعت بتن‌ریزی بیشتر باشد، عمقی از بتن که به صورت نگرفته و خمیری است بزرگتر شده و فشار جانبی به صورت خطی و هیدرواستاتیک افزایش می‌یابد. اما درجه حرارت بتن تأثیر عکس داشته و هر چه درجه حرارت بتن بیشتر باشد، بتن زودتر به حالت جامد در آمده و فشار جانبی کاهش می‌یابد.

علاوه بر دو عامل فوق، عوامل دیگری بر فشار جانبی تأثیرگذار هستند که تعدادی از آنها به شرح زیر است:

۱- نوع ارتعاش بتن (داخلی یا خارجی)

۲- ضربه ناشی از ریزش آزاد بتن بر روی قالب

۳- اسلامپ (روانی) بتن

منظور کردن تمام عوامل فوق در روابط طراحی بسیار مشکل است و می‌توان انتظار داشت که

چنین رابطه‌ای می‌تواند بسیار پیچیده گردد.

بر پایه نتایج تجربی و رفتار سنجی فشار قالب‌ها، کمیته ACI347 روابط زیر را برای تعیین فشار جانبی طراحی معرفی می‌نماید. این روابط در آیین‌نامه بتن ایران نیز توصیه شده‌اند:

۱ - فشار جانبی بتن برای بتن‌های ساخته شده از سیمان نوع یک با جرم واحد  $2400 \text{ kg/m}^3$  که حاوی مواد پوزولانی یا مواد افزودنی نباشد و اسلامپ آنها مساوی یا کمتر از  $100$  میلی‌متر باشد، مساوی فشار هیدرواستاتیک مایعی با وزن مخصوص  $2/4$  تن بر مترمکعب (معادل  $24$  کیلونیوتن بر مترمکعب) می‌باشد:

$$P = 2.4 y \text{ (ton/m}^2\text{)} \quad (1 - 3)$$

$$P = 24 y \text{ (kN/m}^2\text{)}$$

در رابطه فوق  $y$  عمق از تراز فوقانی بتن می‌باشد.

فشار حاصل از رابطه فوق لازم نیست از مقادیر حدی زیر بیشتر در نظر گرفته شود:

#### (الف) دیوارها:

در صورتی که سرعت بتن‌ریزی  $R$  کمتر از  $2$  متر بر ساعت در ارتفاع باشد:

$$P_m = 0.72 + \frac{78.5R}{T_c + 17.8} \text{ (ton/m}^2\text{)} \quad (2 - 3)$$

$$P_m = 7.2 + \frac{785R}{T_c + 17.8} \text{ (kN/m}^2\text{)}$$

در صورتی که سرعت بتن‌ریزی  $R$  بین  $2$  تا  $3$  متر بر ساعت در ارتفاع باشد:

$$P_m = 0.72 + \frac{115.6}{T_c + 17.8} + \frac{24.4R}{T_c + 17.8} \text{ (ton/m}^2\text{)} \quad (3 - 3)$$

$$P_m = 7.2 + \frac{1156}{T_c + 17.8} + \frac{244R}{T_c + 17.8} \text{ (kN/m}^2\text{)}$$

در صورتی که سرعت بتن‌ریزی  $R$  بیش از  $3$  متر بر ساعت در ارتفاع باشد:

$$P_m = 2.4 h \text{ (ton/m}^2\text{)} \quad (4 - 3)$$

$$P_m = 24 h \text{ (kN/m}^2\text{)}$$

در روابط فوق:

$P_m$  = فشار حداکثر ( $\text{ton/m}^2$  یا  $\text{kN/m}^2$ )

$R$  = سرعت بتن‌ریزی (متر بر ساعت)



$T_c =$  درجه حرارت بتن تازه (درجه سانتی‌گراد)

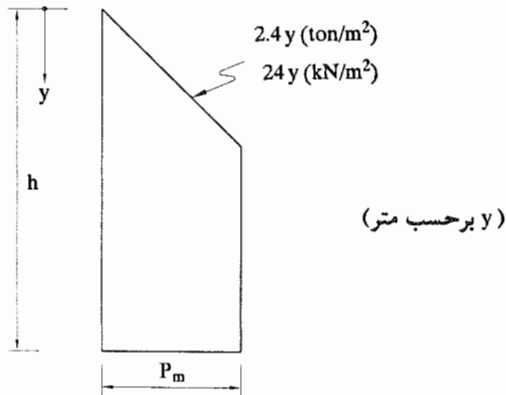
$h =$  ارتفاع کل بتن‌ریزی (m)

$P_m$  لازم نیست بیشتر از ۱۰ تن بر مترمربع (۱۰۰ کیلونیوتن بر مترمربع) یا  $2.4h$  تن بر مترمربع (یا  $24h$  کیلونیوتن بر مترمربع) در نظر گرفته شود و مقدار حداقل آن نیز ۳ تن بر مترمربع (۳۰ کیلونیوتن بر مترمربع) می‌باشد.

$$3 \leq P_m \leq 10 \text{ ton/m}^2$$

$$30 \leq P_m \leq 100 \text{ KN/m}^2 \quad (۵ - ۳)$$

توزیع فشار در ارتفاع مطابق شکل ۱-۳ می‌باشد.



شکل ۱-۳ توزیع فشار جانبی بتن در ارتفاع.

(ب) ستون‌ها:

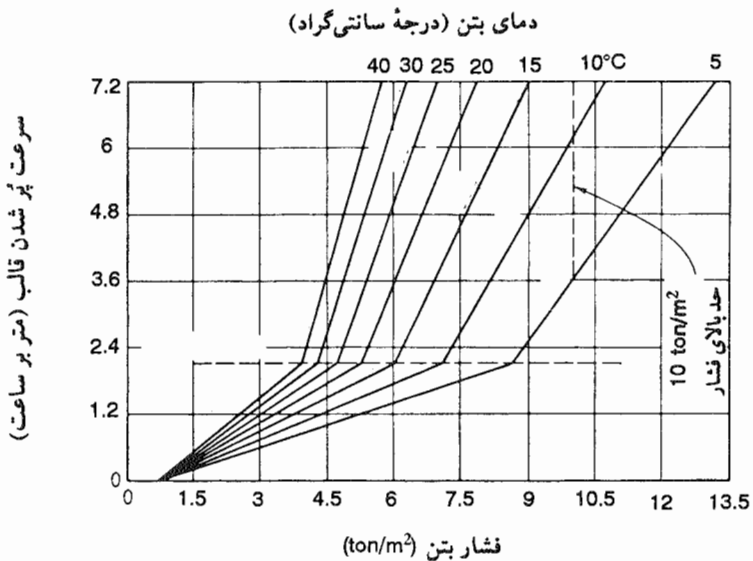
$$P_m = 0.72 + \frac{78.5R}{T_c + 17.8} \text{ (ton/m}^2\text{)}$$

$$P_m = 7.2 + \frac{785R}{T_c + 17.8} \text{ (kN/m}^2\text{)} \quad (۶ - ۳)$$

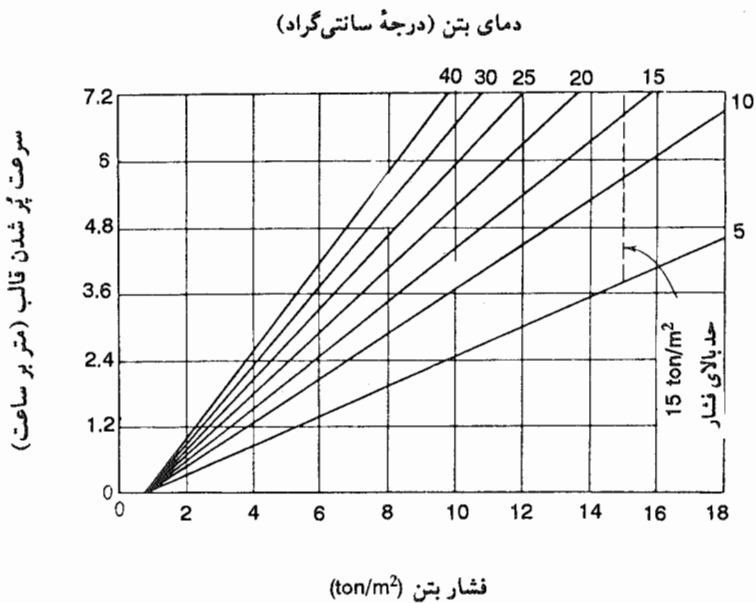
$P_m$  لازم نیست از مقادیر حدی زیر بیشتر گردد:

$$3 \leq P_m \leq 15 \text{ ton/m}^2 \quad \text{یا} \quad 2.4h$$

$$30 \leq P_m \leq 150 \text{ kN/m}^2 \quad \text{یا} \quad 24h \quad (۷ - ۳)$$



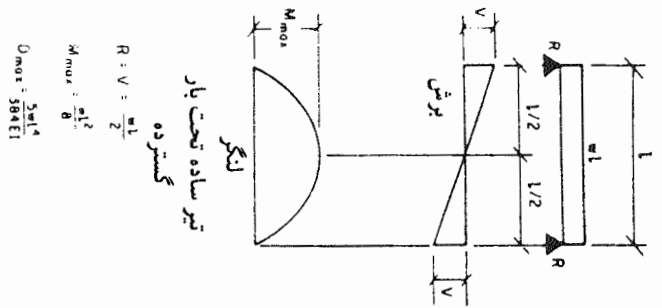
شکل ۲-۳ نمودار تعیین فشار بتن بر قالب دیوار.



شکل ۳-۳ نمودار تعیین فشار بتن بر قالب ستون.





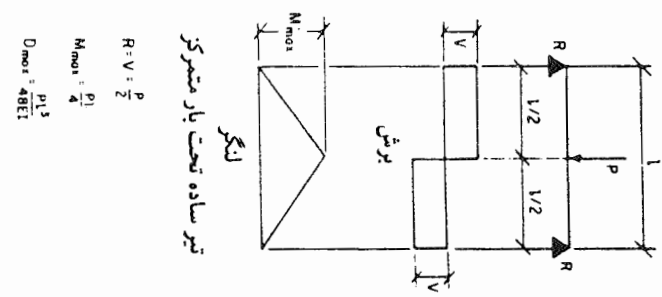


تیر ساده تحت بار گسترده

$$R : V = \frac{wl}{2}$$

$$M_{max} = \frac{wl^2}{8}$$

$$D_{max} = \frac{2wl^4}{384EI}$$

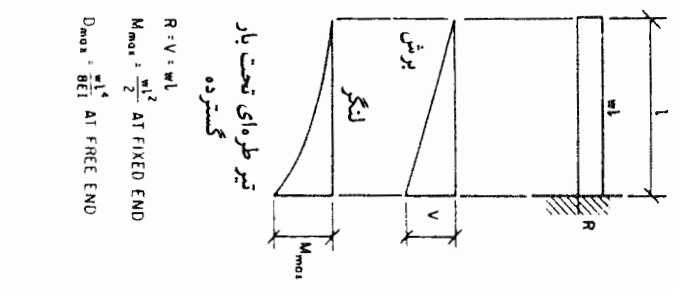


تیر ساده تحت بار متمرکز

$$R : V = \frac{P}{2}$$

$$M_{max} = \frac{Pl}{4}$$

$$D_{max} = \frac{Pl^3}{48EI}$$

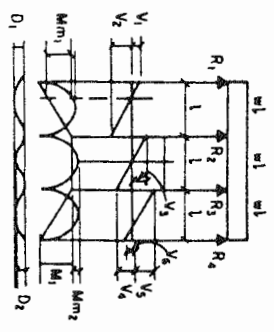


تیر طره‌ای تحت بار گسترده

$$R = V = wl$$

$$M_{max} = \frac{wl^2}{2} \text{ AT FIXED END}$$

$$D_{max} = \frac{wl^4}{8EI} \text{ AT FREE END}$$



تیر یکسره سده‌خانه با دو تخته‌های مساوی تحت بار گسترده

$$R_1 = R_2 = V_1 = V_6 = \frac{4wl}{10}$$

$$R_2 = R_3 = \frac{11wl}{10}$$

$$V_2 = V_3 = \frac{6wl}{10} \quad V_4 = V_5 = \frac{wl}{2}$$

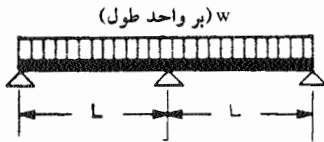
$$M_1 = \frac{wl^2}{10} \quad M_{m1} = \frac{2wl^2}{25}$$

$$M_{m2} = \frac{wl^2}{40}$$

$$D_1 = \frac{4wl^4}{581EI} \quad D_2 = \frac{wl^4}{1920EI}$$

شکل ۱-۴ روابط تحلیل تیرها

تیر دودهانه

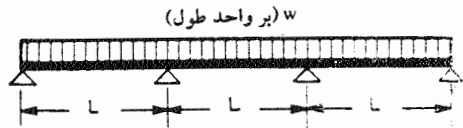


$$M_{\max} = \frac{wL^2}{8}$$

$$\Delta_{\max} = \frac{2}{384} \times \frac{wL^4}{EI}$$

$$V_{\max} = \frac{5}{8} wL$$

تیر سه‌دهانه

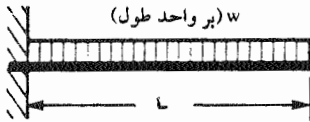


$$M_{\max} = \frac{wL^2}{10}$$

$$\Delta_{\max} = \frac{2.65}{384} \times \frac{wL^4}{EI}$$

$$V_{\max} = 0.6 wL$$

تیر طره‌ای

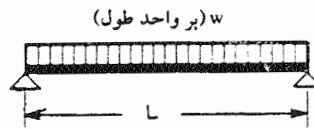


$$M_{\max} = \frac{wL^2}{2}$$

$$\Delta_{\max} = \frac{wL^4}{8EI}$$

$$V_{\max} = wL$$

تیر ساده تک‌دهانه

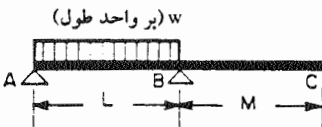


$$M_{\max} = \frac{wL^2}{8}$$

$$\Delta_{\max} = \frac{5}{384} \times \frac{wL^4}{EI}$$

$$V_{\max} = \frac{wL}{2}$$

تیر ساده یکسر طره

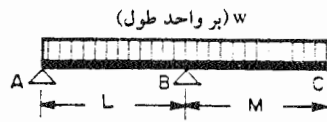


$$M_{\max} = \frac{wL^2}{8}$$

$$\Delta_{\max} = \frac{5}{384} \times w \times \frac{L^4}{EI}$$

$$\Delta_C = w \times \frac{L^3 M}{24EI} \text{ و } V_{\max} = \frac{wL}{2}$$

تیر ساده یکسر طره



$$M_{\max A-B} = \frac{w}{8L^2} (L+M)^2 (L-M)^2$$

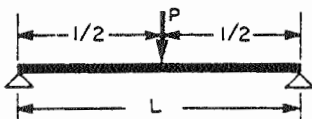
$$M_B = \frac{wM^2}{2}$$

$$\Delta_C = \frac{wM}{24EI} (4M^2L - L^3 + 3M^3)$$

$$\Delta_x = \frac{wx}{24EIL} (L^4 - 2L^2x^2 + Lx^3 - 2M^2L^2 + 2M^2x^2)$$

$$V_{\max B} = \frac{w}{2L} (L^2 + M^2)$$

تیر ساده تحت بار متمرکز



$$M_{\max} = \frac{PL}{4}$$

$$\Delta_{\max} = \frac{PL^3}{48EI} \quad V_{\max} = \frac{P}{2}$$

(الف) تنش خمشی:

$$f_b = \frac{M}{S}$$

(۳ - ۴)

در رابطه فوق:

$M$  = تلاش خمشی در مقطع مورد مطالعه

$S$  = اساس مقطع

(ب) تنش برشی:

$$f_v = \frac{1.5V}{A} \quad (\text{برای مقاطع مستطیلی})$$

(۴ - ۴)

$$f_v = \frac{VQ}{Ib} \quad (\text{مقطع با هندسه دلخواه})$$

(۵ - ۴)

در رابطه فوق:

$V$  = تلاش برشی در مقطع مورد مطالعه

$A$  = سطح مقطع

$I$  = ممان اینرسی مقطع حول تار خنثی

$b$  = عرض مقطع

$Q$  = لنگر استاتیک سطح واقع در بالای تراز مورد نظر برای محاسبه تنش حول تار خنثی

(پ) تنش محوری:

$$f_t = \frac{T}{A}$$

(۶ - ۴)

$$f_c = \frac{P}{A}$$

(۷ - ۴)

در روابط فوق:

$T$  = نیروی محوری کششی

$P$  = نیروی محوری فشاری

$A$  = سطح مقطع

تنش‌های محاسبه‌شده وقتی قابل قبول هستند که مساوی و یا کمتر از مقادیر مجاز باشند. در

## روابط و معیارهای طراحی

## ۴-۱ روابط تحلیلی

برای تحلیل سازه قالب، همانند تحلیل هر سازه دیگر می‌توان از کلیه تئوری‌ها و ابزارهای تحلیل سازه (نظیر روش‌های رایانه‌ای) استفاده نمود. در اغلب اوقات سازه قالب ساده بوده و از روابط ساده استاتیکی می‌توان برای تحلیل آن استفاده نمود. در شکل ۴-۱ و جدول ۴-۱ نمودارهای نیروی برشی و لنگر خمشی و روابط تغییرشکل حداکثر برای چند حالت بارگذاری نشان داده شده است. قسمت‌های زیادی از قالب رفتاری مشابه تیر سراسری دارند. در غیاب تحلیل‌های دقیق‌تر برای تیرهای سراسری که تحت بارهای یکنواخت قرار دارند، می‌توان از روابط ساده ولی قابل قبول زیر استفاده نمود:

$$M_{\max} = \frac{wl^2}{10} \quad (۴-۱)$$

$$\Delta_{\max} = \frac{2wl^4}{384EI} \quad (۴-۲)$$

## ۴-۲ روابط طراحی

بعد از تعیین بارهای وارده و تحلیل سازه و تعیین تلاش‌های داخلی، نوبت به محاسبات تنش می‌رسد. تلاش‌های داخلی در هر مقطع، در حالت کلی متشکل از لنگر خمشی، نیروی برشی، و نیروی محوری می‌باشند که تنش‌های ناشی از آن با استفاده از روابط شناخته شده مقاومت مصالح قابل محاسبه هستند. برای حالات مختلف داریم:



نتیجه از مساوی قرار دادن تنش محاسباتی با تنش‌های مجاز، مقادیر مشخصات هندسی لازم برای مقاطع عرضی قابل محاسبه است که با توجه به آن ابعاد مقطع به دست می‌آید.

#### ۴-۳ تنش‌های مجاز

اکثر قالب‌ها از چوب یا ورق‌های فولادی خم‌شده و نیمرخ‌های فولادی ساخته می‌شوند. لذا در این قسمت تنش‌های مجاز مربوط به این دو مصالح ارایه می‌شود.

#### ۴-۴ تنش‌های مجاز چوب

تنش‌های مجاز چوب‌های متداول در جدول ۴-۲، ارایه شده است. از مقادیر معرفی شده می‌توان با اطمینان در مورد چوب‌هایی که به نام چوب روسی یا فنلاندی در بازار یافت می‌شود، استفاده نمود، منشأ این چوب‌ها درخت‌های سوزنی‌برگ می‌باشد.

چندلایی‌ها<sup>۱</sup> (پلی‌وود) که از آنها به عنوان صفحه رویه قالب استفاده می‌شود، صفحات چوبی یکپارچه به ابعاد تقریبی ۱×۲ متر و با ضخامت‌های ۱۲ تا ۲۸ میلی‌متر می‌باشند. چندلایی در واقع چوب مصنوعی است که از ورق‌های نازک چوبی تشکیل می‌شود که به صورت یک‌درمیان در دو امتداد متعامد قرار داده شده و بین آنها چسب زده شده و پرس و یکپارچه می‌گردد. چندلایی‌های مرغوب از چوب‌های کاج مقاومتر می‌باشد و تنش خمشی مجاز آنها را می‌توان تا ۱۰۰ کیلوگرم بر سانتی‌متر مربع ( $10 \text{ N/mm}^2$ ) در نظر گرفت. مدول الاستیسیته آن فرق چندانی با مقدار معرفی شده در جدول ۴-۲ ندارد.

#### ۴-۵ تنش‌های مجاز فولاد

قالب‌های فولادی اکثراً از ورق‌های سرد تاشده ساخته می‌شوند. لذا برای محاسبات آن باید از آیین‌نامه‌های ورق‌های فولادی سرد تاشده<sup>۲</sup> استفاده نمود. طراحی نیمرخ‌های سرد تاشده اساساً مشابه نیمرخ‌های نورد شده است، نقطه اختلاف در لاغری اجزای مقطع است. به عنوان مثال

1- Plywood

# برای نمونه می‌توان از آیین‌نامه زیر استفاده کرد:

AISI= American Iron and Steel Institute-Part I: "Cold-Formed Steel Design Manual"

تنش‌های پایه در مقاطع سرد تاشده، همانند نیمرخ‌های نوردشده، به شکل زیر است:

$$F_b = 0.6F_y \quad \text{تنش خمشی مجاز (۴ - ۸)}$$

$$F_v = 0.4F_y \quad \text{تنش برشی مجاز (۴ - ۹)}$$

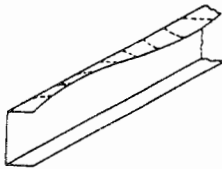
$$F_a = \quad \text{تنش فشاری مجاز (طبق روابط ساختمان‌های فولادی متعارف) (۴ - ۱۰)}$$

اما اختلاف مهم بین نیمرخ‌های گرم نورد شده و سرد تاشده در لاغری اجزای مقطع است. نیمرخ‌های سرد تاشده اصولاً از ورق‌های نازک ساخته می‌شوند. در نتیجه چنین ورق‌هایی تحت تنش‌های فشاری نسبتاً کم تمایل به کمانش دارند (شکل ۴ - ۲)، لذا در هنگام محاسبه مشخصات هندسی مقطع، در ناحیه فشاری به جای استفاده از عرض واقعی  $W$  ورق، باید از عرض مؤثر  $b$  استفاده نمود.

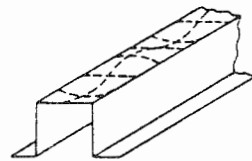
جدول ۴ - ۲ تنش‌های مجاز چوب‌های متداول در حالت خشک\*

تنش‌های مجاز چوب		نوع تنش
$N/mm^2$	$kg/cm^2$	
7	70	کشش ناشی از خمش در قطعات با دهانه ساده
7.5	75	کشش ناشی از خمش در قطعات با دهانه یکسره
6	60	کشش ساده موازی با تارها
$3.6E/\lambda^2 \leq 6$	$3.6E/\lambda^2 \leq 60$	فشار در امتداد تارها
2	20	فشار در امتداد عمود بر تارها
0.8	8	برش افقی
8000 تا 10000	80000 تا 100000	ضریب ارتجاعی (در امتداد تارها)
300	3000	ضریب ارتجاعی (در امتداد عمود بر تارها)

\* در حالت مرطوب تنش‌های معرفی شده در ضریب ۹/۰ ضرب می‌شوند.



(الف) ورق با یک لبه متکی

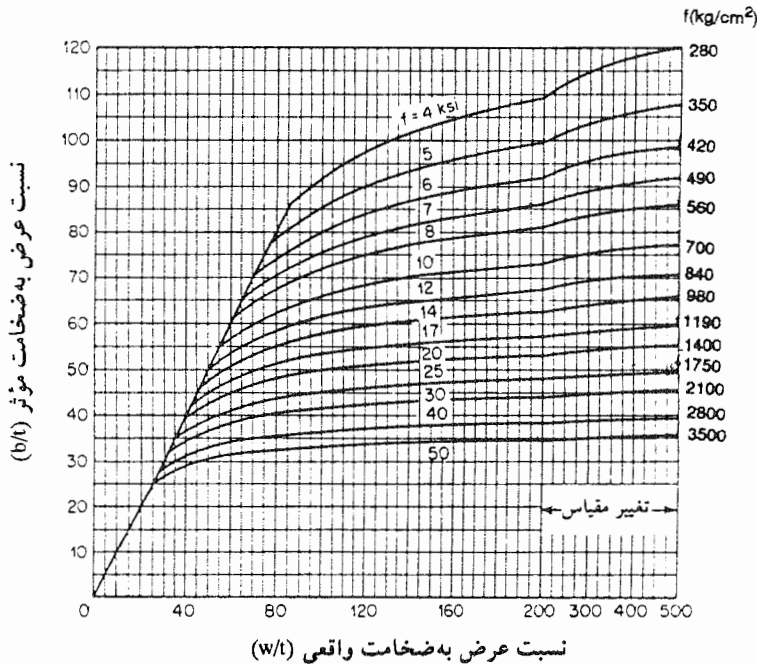
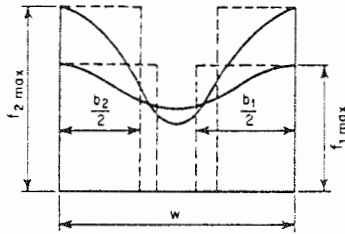


(ب) ورق با دو لبه متکی

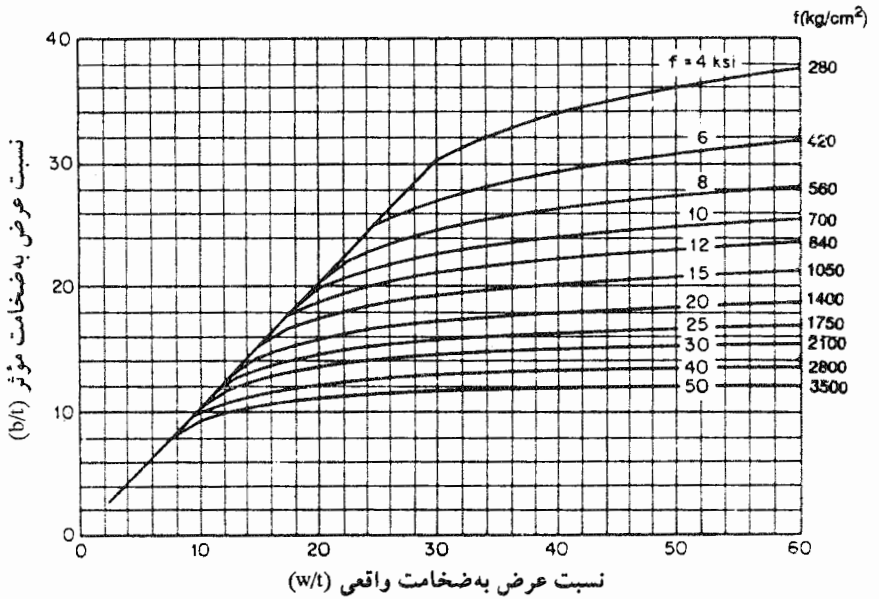
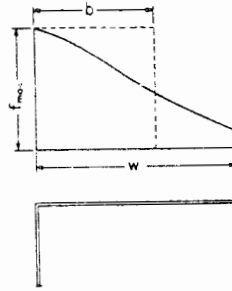
شکل ۴ - ۲ کمانش فشاری موضعی اجزای لاغر.

در شکل ۳-۴ مفهوم عرض مؤثر و نسبت عرض مؤثر به ضخامت برحسب نسبت عرض واقعی به ضخامت، و تنش موجود برای ورق‌ها با دو لبه متکی و در شکل ۴-۴ برای ورق‌ها با یک لبه متکی نشان داده شده است.

از روابط ارائه شده در شکل ۴-۵ نیز می‌توان برای محاسبه مشخصات هندسی مقطع استفاده نمود.



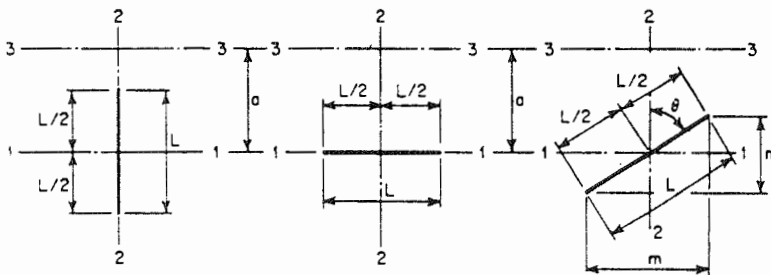
شکل ۳-۴ نسبت عرض مؤثر به ضخامت  $(b/t)$ ، برحسب نسبت عرض واقعی به ضخامت  $(w/t)$  و تنش تسلیم فولاد  $(f_y)$  برای ورق‌ها با دو لبه متکی.



شکل ۴-۴ نسبت عرض مؤثر به ضخامت  $(b/t)$ ، برحسب نسبت عرض واقعی به ضخامت  $(w/t)$  و تنش تسلیم فولاد  $(f_y)$  برای ورق‌ها با یک لبه متکی.

#### ۴-۶ تغییرشکل‌های مجاز

میزان تغییرشکل مجازی اعضای خمشی قالب مساوی  $\frac{1}{375}$  دهانه می‌باشد که نباید از ۳ میلی‌متر تجاوز نماید.



$$I_1 = \frac{L^3}{12}$$

$$I_2 = 0$$

$$I_3 = La^2 + \frac{L^3}{12} = L(a^2 + \frac{L^2}{12})$$

$$I_1 = 0$$

$$I_2 = \frac{L^3}{12}$$

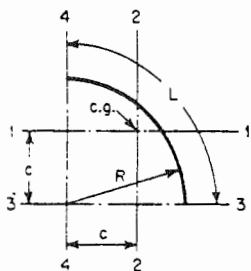
$$I_3 = La^2$$

$$I_1 = \frac{L^3 \cos^2 \theta}{12} = \frac{Ln^2}{12}$$

$$I_2 = \frac{L^3 \sin^2 \theta}{12} = \frac{Lm^2}{12}$$

$$I_{12} = \frac{L^3 \sin \theta \cos \theta}{12} = \frac{Lmn}{12}$$

$$I_3 = La^2 + \frac{Ln^2}{12} = L(a^2 + \frac{n^2}{12})$$



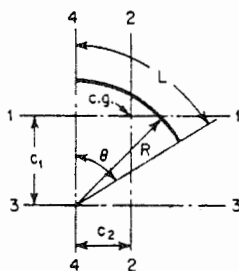
$$L = 1.57R, c = 0.637R$$

$$I_1 = I_2 = 0.149R^3$$

$$I_{12} = -0.137R^3$$

$$I_3 = I_4 = 0.785R^3$$

$$I_{34} = 0.5R^3$$



$$L = R\theta$$

$$c_1 = \frac{R \sin \theta}{\theta}$$

$$c_2 = \frac{R}{\theta} (1 - \cos \theta)$$

$$I_1 = \left[ \frac{\theta + \sin \theta \cos \theta}{2} - \frac{\sin^2 \theta}{\theta} \right] R^3$$

$$I_2 = \left[ \frac{\theta - \sin \theta \cos \theta}{2} - \frac{(1 - \cos \theta)^2}{\theta} \right] R^3$$

$$I_{12} = \left[ \frac{\sin^2 \theta}{2} + \frac{\sin \theta (\cos \theta - 1)}{\theta} \right] R^3$$

$$I_3 = (\theta + \sin \theta \cos \theta) \frac{R^3}{2}$$

$$I_4 = (\theta - \sin \theta \cos \theta) \frac{R^3}{2}$$

$$I_{34} = \frac{R^3 \sin^2 \theta}{2}$$

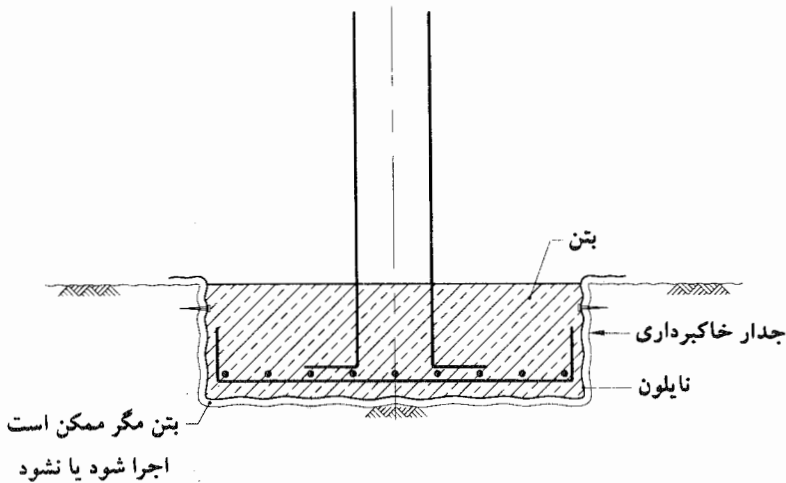
## قالب‌های فونداسیون

### ۱-۵ معرفی

ساده‌ترین قالب‌های اعضای بتن مسلح، قالب‌های فونداسیون می‌باشند. برای قالب‌بندی فونداسیون می‌توان به یکی از روش‌های زیر اقدام نمود.

#### ۱. استفاده از بدنه خاکبرداری

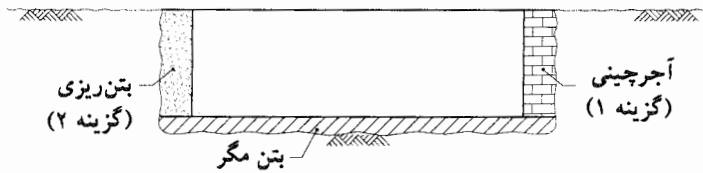
در صورتی که زمین مورد نظر برای احداث فونداسیون محکم باشد، می‌توان با حفظ پوششی حدود ۷/۵ تا ۱۰ سانتی‌متر برای آرماتور، خاکبرداری جدار را منظم و به‌صورت قائم انجام داد. سپس برای جلوگیری از مکش شیره بتن توسط خاک و همچنین نظافت عملیات اجرایی، روی سطوح خاک نایلون (ورقه‌های پلی‌اتیلن) کشید و پس از نصب قفس آرماتور، بتن‌ریزی را انجام داد.



شکل ۱-۵ قالب‌بندی فونداسیون توسط جدار خاکبرداری و نایلون.

## ۲. استفاده از قالب منفی

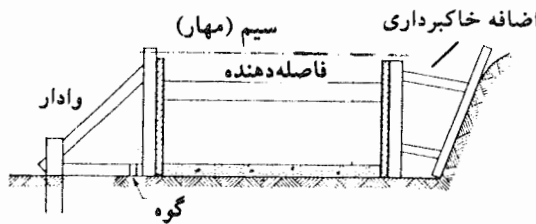
در صورتی که خاک منطقه متوسط باشد و از طرفی عمق پی‌کنی زیاد باشد، امکان ریزش جدار خاکریز وجود دارد. در چنین حالتی برای احتراز از قالب‌بندی جدار فونداسیون و خاکبرداری اضافی، به کمک آجرچینی و یا بتن کم‌مایه، جدار دیوار را قالب‌بندی می‌نمایند (شکل ۵ - ۲). در استفاده از این روش باید قیمت قالب‌بندی با قیمت آجرچینی مقایسه اقتصادی گردد.



شکل ۵ - ۲ قالب منفی.

## ۳. قالب بندی

در صورتی که زمین منطقه سست باشد و یا به‌هر علتی نخواهیم از روش‌های دیگر استفاده نماییم، برای اجرای فونداسیون از قالب‌بندی استفاده می‌شود. در صورت استفاده از قالب، نیاز به اضافه خاکبرداری در فونداسیون داریم (شکل ۵ - ۳).



شکل ۵ - ۳ قالب‌بندی فونداسیون.

## ۵-۲ اجزای قالب فونداسیون

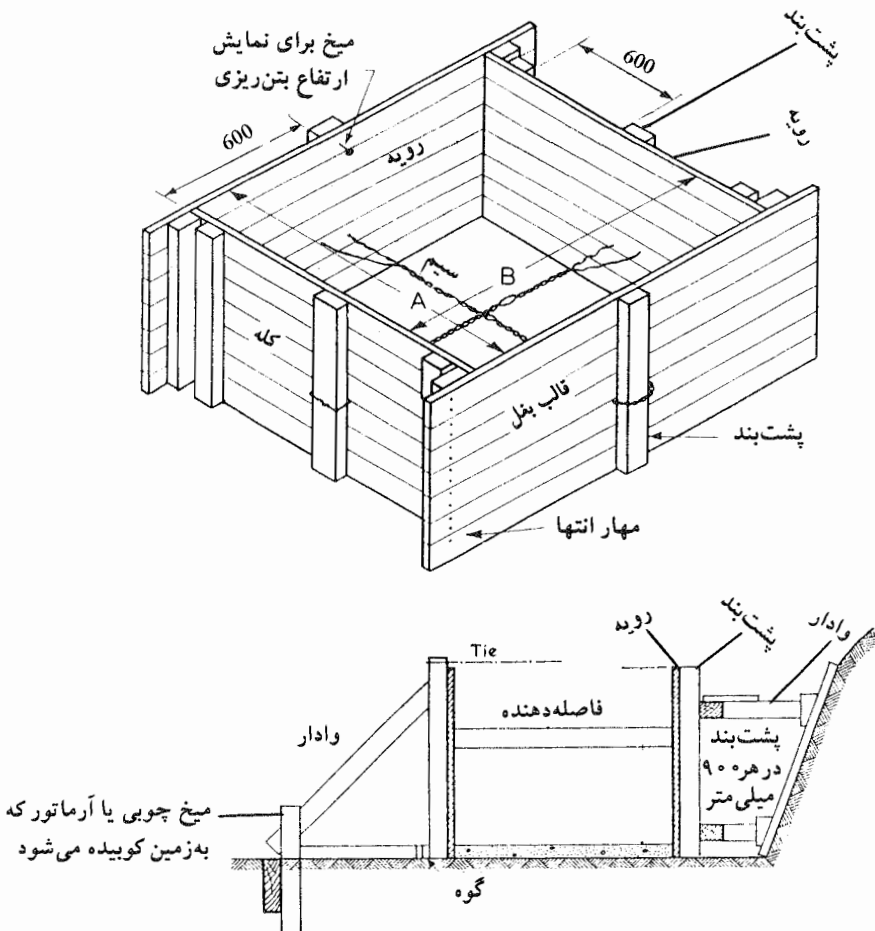
اجزای اصلی قالب فونداسیون به شرح زیر می‌باشد، (شکل ۵ - ۴):

- |           |                          |
|-----------|--------------------------|
| ۱ - رویه  | ۲ - پشت‌بند              |
| ۳ - وادار | ۴ - فاصله‌دهنده (یا سیم) |

رویه، سطح اصلی قالب را تشکیل می‌دهد و می‌تواند از تخته، چندلایی و یا ورق فولادی باشد.

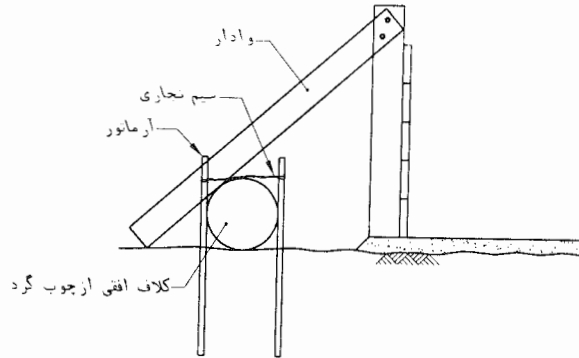
پشت‌بند از جنس چوب (دو تراش و یا چهار تراش) و یا نیم‌رخ سبک ورقی می‌باشد و با فواصل مناسب که از محاسبات تعیین می‌گردد، در محل خود تعبیه می‌گردد.

وادار جهت استقرار، تثبیت و شاقولی نمودن قالب می‌باشد. در صورتی که جدار ترانشه قابل اطمینان باشد، وادار به صورت افقی، بر سطح ترانشه تکیه داده می‌شود. در صورت عدم وجود ترانشه باید مطابق شکل ۴-۵ و ۵-۵، یک کلاف افقی در سطح زمین مستقر نمود و وادار را به صورت مایل بر آن متکی کرد.



شکل ۴-۵ اجزای قالب فونداسیون.





شکل ۵-۵

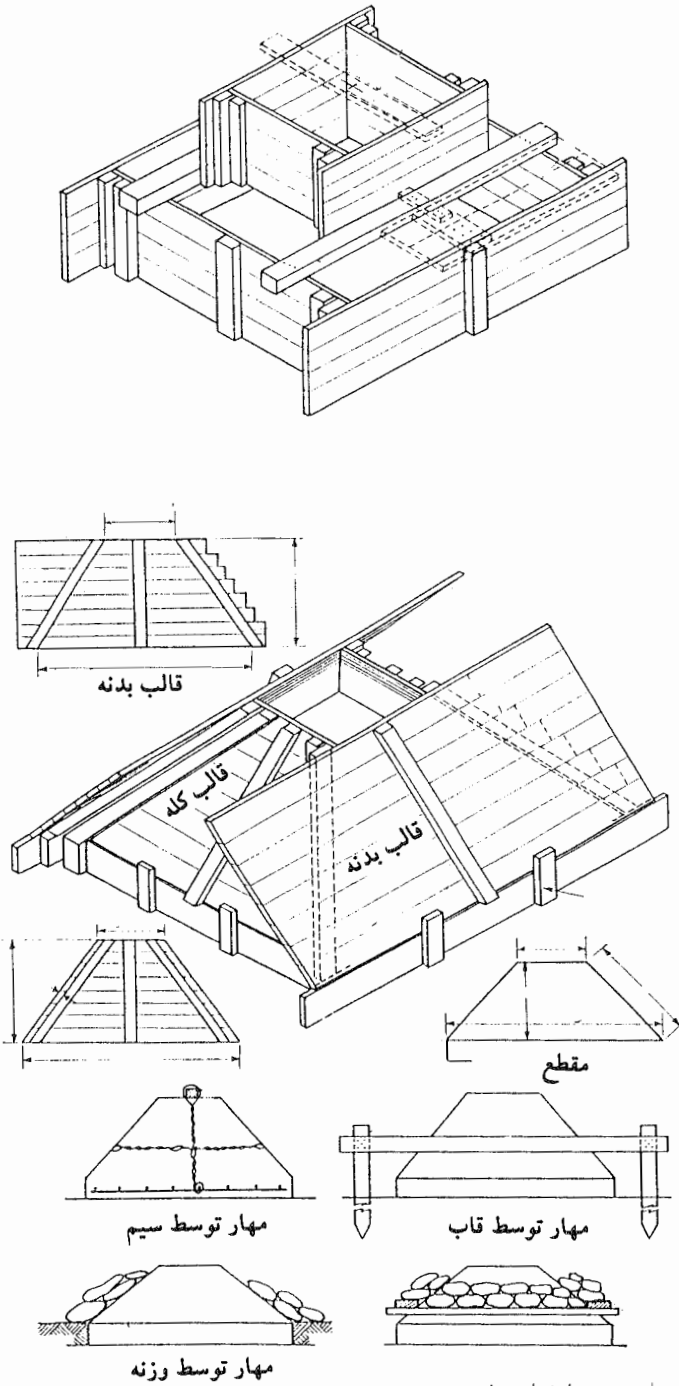
### ۳-۵ انواع قالب‌های فونداسیون

قالب فونداسیون می‌تواند به یکی از انواع زیر باشد:

- ۱- قالب سنتی از تخته و چهارتراش
- ۲- قالب با رویه چندلایی و پشت‌بندهای چوبی، فلزی، و آلومینیومی
- ۳- قالب فلزی

#### قالب سنتی

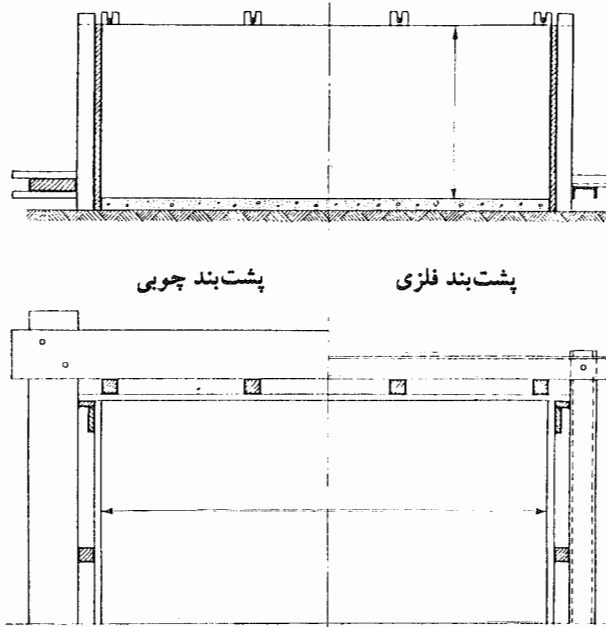
در شکل‌های ۴-۵ و ۵-۶، مثال‌هایی از قالب‌های سنتی فونداسیون نشان داده شده است. در این قالب‌ها رویه از تخته‌های به عرض ۱۵۰ تا ۲۵۰ و ضخامت ۱۵ تا ۲۰ میلی‌متر و پشت‌بندها از جنس چهار تراش و یا دو تراش می‌باشد. قالب‌های شکل ۵-۶، مربوط به حالتی است که در روی فونداسیون، پداستال قائم و یا شیب‌دار وجود دارد.



شکل ۵-۶ قالب‌های سنتی فونداسیون.

### قالب چندلایی

قالب چندلایی بسیار شبیه به قالب‌های سنتی چوبی است، فقط رویه آن از جنس چندلایی می‌باشد. در شکل ۵-۷، قالب با رویه چندلایی نشان داده شده است.

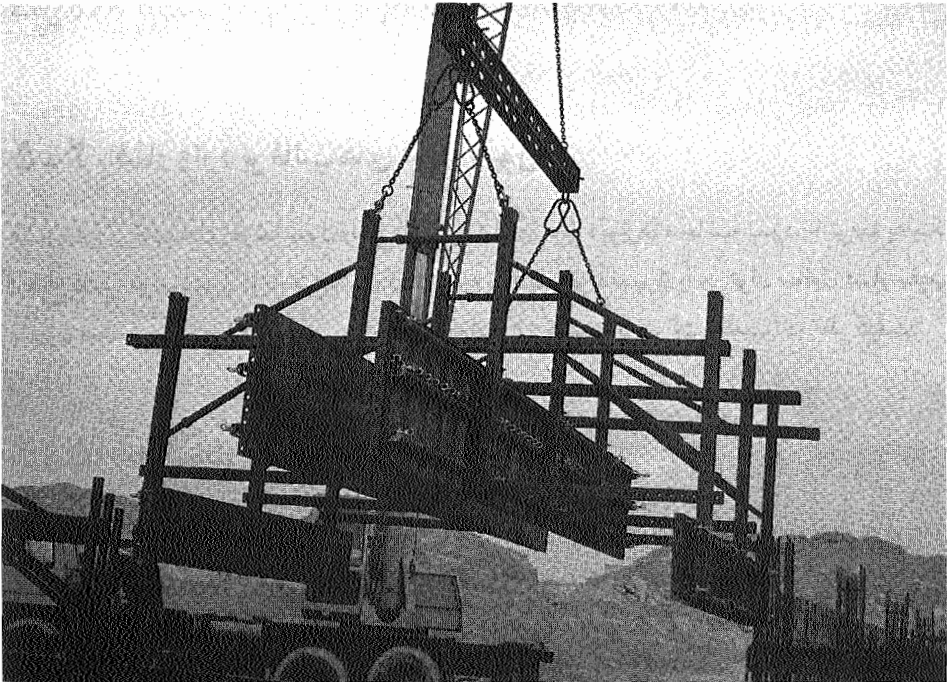
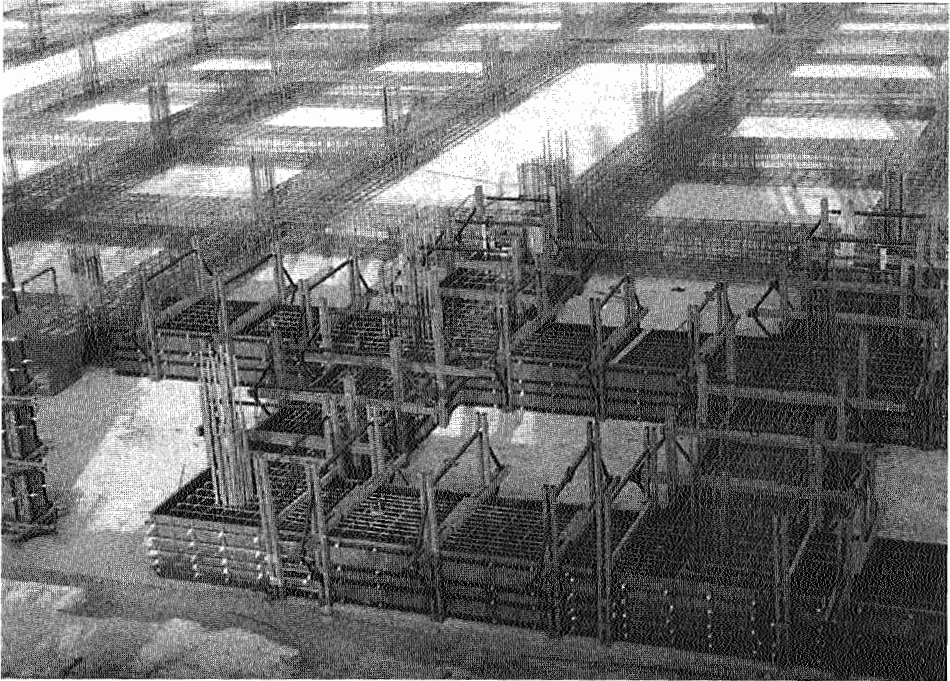


شکل ۵-۷ قالب چندلایی.

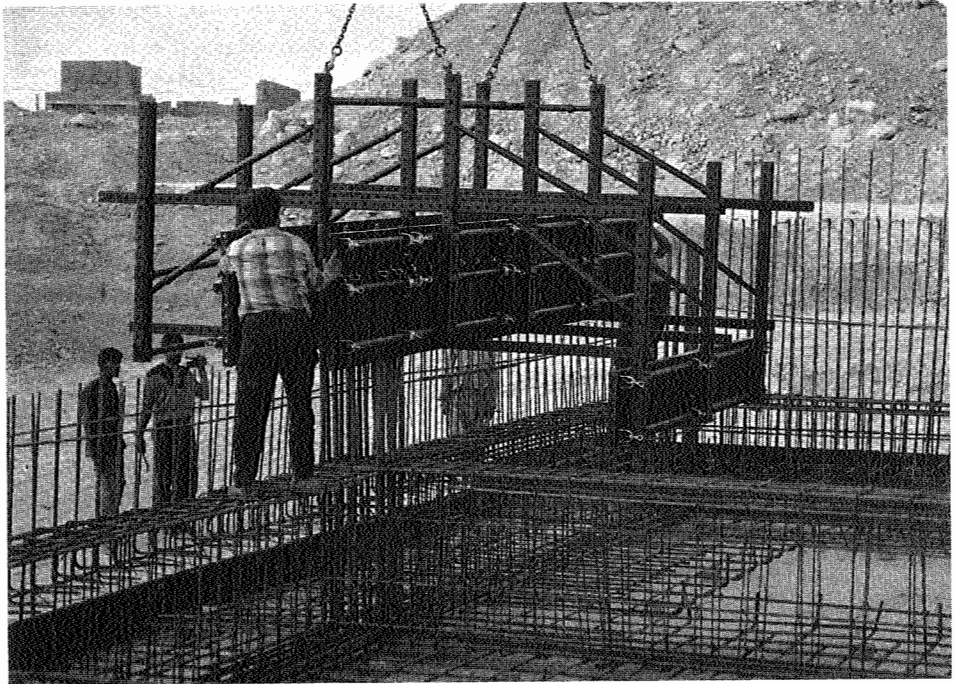
### قالب‌های فلزی

قالب‌های فلزی فونداسیون متشکل از اجزای زیر می‌باشند (شکل ۵-۸):

۱. پانل: پانل شامل ورق رویه فولادی با ضخامت ۲ تا ۴ میلی‌متر (که از محاسبات به دست می‌آید)، و سخت‌کننده‌ها می‌باشد (برای توضیحات بیشتر به فصل ششم مراجعه گردد).
۲. پشت‌بند افقی یا کمرکش: از جنس لوله یا قوطی می‌باشد که با بست‌های مناسب به قالب پانل‌ها متصل می‌شود.
۳. پشت‌بندها و وادارها: متشکل از نیمرخ‌های سبک قوطی یا سرد تاشده می‌باشد که وظیفه استحکام جانبی و تثبیت قالب‌ها را عهده‌دار می‌باشند.



شکل ۵ - ۸ قالب‌های فلزی فونداسیون.



شکل ۵-۸ (دنباله).

## ۴-۵ فشار وارد بر قالب‌های فونداسیون

فشار وارد بر قالب‌های فونداسیون را می‌توان از فشار وارد بر دیوارها محاسبه نمود. با توجه به اینکه ارتفاع قالب فونداسیون کوتاه می‌باشد، فشار وارد بر قالب فونداسیون را می‌توان معادل فشار مایعی با وزن مخصوص بتن ( $2/4$  تن بر مترمکعب معادل  $24$  کیلونیوتن بر مترمکعب) در نظر گرفت.

## ۵-۵ محاسبات قالب‌های فونداسیون

محاسبات قالب‌های فونداسیون همانند قالب‌های دیوار می‌باشد. لذا در این مورد توصیه می‌شود به فصل ششم مراجعه گردد.

## قالب‌های دیوار

### ۶-۱ معرفی

قالب‌های قائم قالب‌هایی هستند که از آنها برای قالب‌بندی دیوار و ستون استفاده می‌شود. همان‌طور که شکل ۶-۱ نشان می‌دهد، اجزای قالب قائم (مثلاً قالب دیوار) عبارتند از:

۱- صفحه رویه (Sheating)

۲- پشت‌بند قائم (Stud)

۳- پشت‌بند افقی یا کمرکش (Wale)

۴- بولت (Tie)

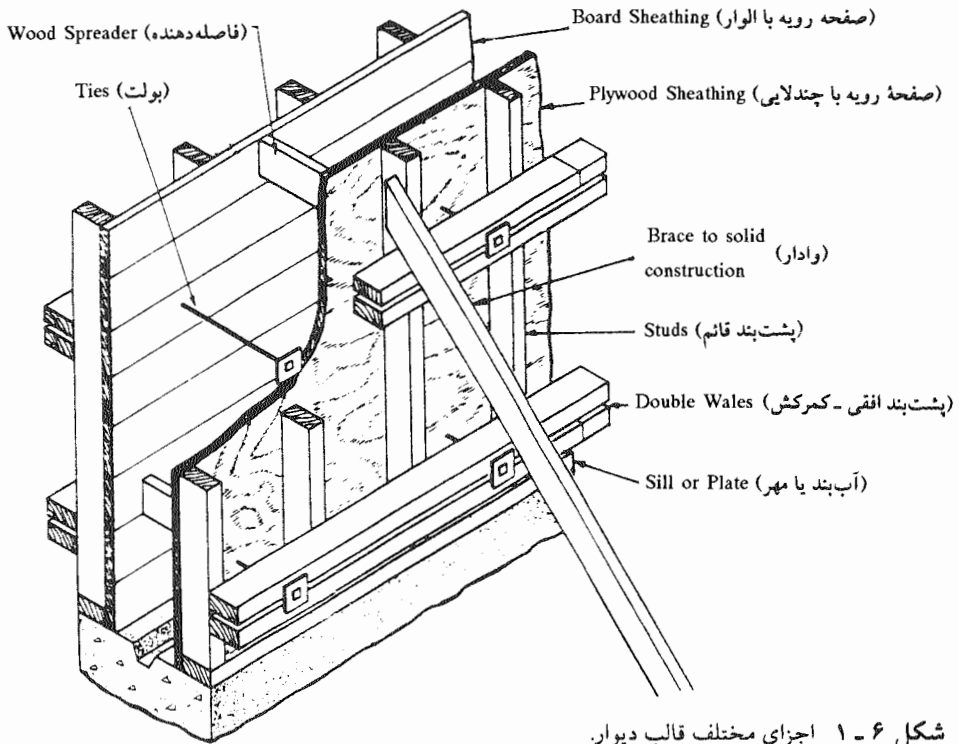
۵- وادار (Brace)

۶- فاصله‌دهنده (Spreader)

صفحه رویه خط اول مواجهه با فشار بتن است که فشار وارده را به پشت‌بند قائم منتقل می‌کند. پشت‌بند قائم بر پشت‌بندهای افقی متکی است که پشت‌بندهای افقی توسط بولت به صورت روبروی هم بسته شده و در نهایت فشار بتن را به بولت می‌رسانند. وادار وظیفه حفظ تعادل را در برابر نیروهای ضربه و یا فشار باد را داراست و نقشی در تحمل فشار بتن ندارد. فاصله‌دهنده نیز فاصله دو قالب را حفظ می‌کند.

بولت از عوامل اصلی در حفظ پایداری قالب بوده و فشار دیوار دو طرف را در حال تعادل نگه می‌دارد. در واقع بولت تکیه‌گاه پشت‌بند افقی است. تا قبل از استفاده از بولت، برای بستن قالب دو طرف دیوار به هم از سیم نجاری استفاده می‌شد. سیم نجاری در هنگام بتن‌ریزی مقداری وا می‌داد و در نتیجه قالب از هم باز می‌شد و شکم می‌داد. امروزه با استفاده از بولت به صورت میله دوسر رزوه، بدخوبی با فشار درونی قالب مقابله می‌شود. در شکل ۶-۲، صور متنوعی از بولت‌ها با کاربردهای مختلف نشان داده شده است.

شکل ۶-۲ الف، یک بولت معمولی را نشان می‌دهد که از میله رزوه شده، دو مهره، و غلاف تشکیل یافته است. رزوه بولت باید دنده درشت باشد تا ریختن شیره بتن فاصله بین رزوه‌ها را پر



شکل ۶-۱ اجزای مختلف قالب دیوار.

نکنند. در بولت‌های رزوه ریز، شیرۀ بتن وارد شیارهای رزوه شده و از دوران مهره جلوگیری می‌نماید. غلاف دو وظیفه بر عهده دارد. اول ایجاد فضایی نفوذناپذیر برای عبور بولت و دوم به‌عنوان فاصله‌دهنده بین دو قالب طرفین. البته در عمل فقط از غلاف به‌عنوان فاصله‌دهنده استفاده نمی‌شود و فاصله‌دهنده‌های چوبی در بالای قالب و یا فلزی در فواصل میانی قالب نیز مورد استفاده قرار می‌گیرد (شکل ۶-۲-پ). اثر غلاف به‌صورت مجرای در داخل بتن باقی می‌ماند که برای دیوارهای مخازن مطلوب نیست و آن را از آب‌بندی می‌اندازد. در چنین دیوارهایی که آب‌بندی کامل آنها مورد نظر است، از بولت‌های کور (شکل ۶-۲-ب) استفاده می‌شود.

## ۲-۶ انواع قالب‌های دیوار

دسته مهمی از قالب‌های قائم، قالب‌های دیوار می‌باشد. از نظر شیوۀ ساخت و استفاده، قالب‌های دیوار به‌صورت زیر طبقه‌بندی می‌شوند:

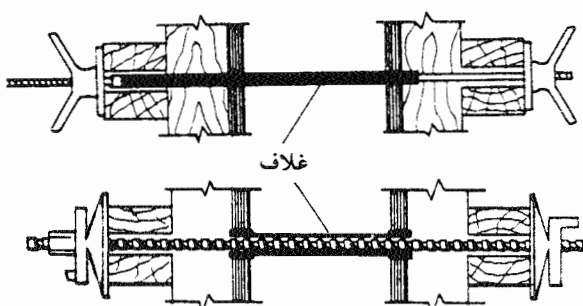
### ۱- قالب‌های سنتی

۲ - قالب‌های پانلی (مدولار)

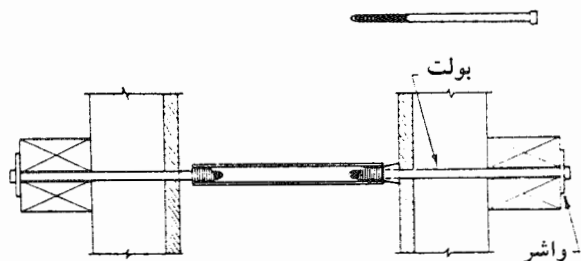
۳ - قالب‌های یکپارچه (ویژه)

۴ - قالب بالارونده

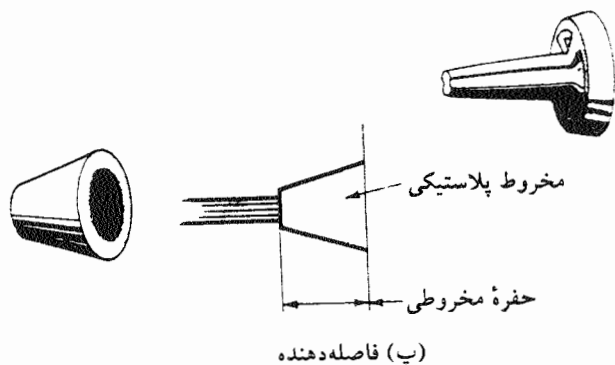
۵ - قالب لغزنده



(الف) بولت عبور از میان با لوله غلاف. غلاف وظیفه حفظ فاصله صحیح بین دو دیوار را داشته و از زیاد بسته شدن بولت جلوگیری می‌کند. غلاف وظیفه ایجاد مجرا برای عبور بولت را نیز داراست. اثر غلاف به صورت مجرای در داخل بتن باقی می‌ماند.



(ب) بولت‌های آب‌بند برای استفاده در دیوار مخازن

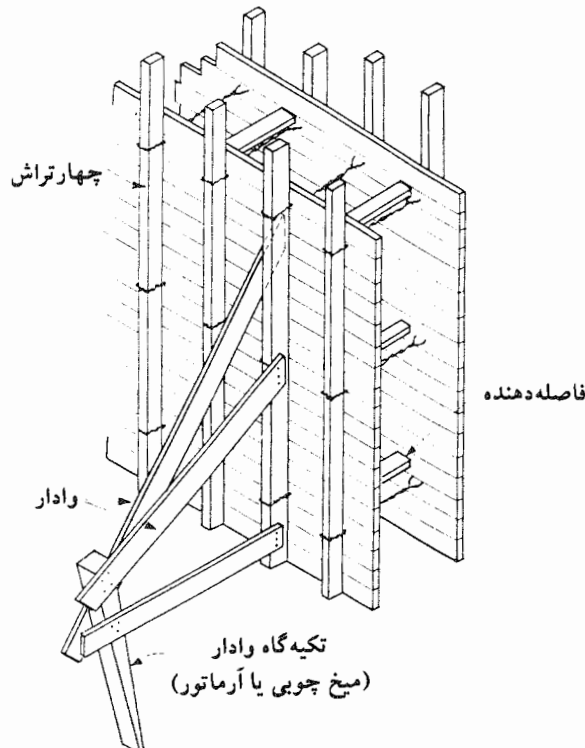




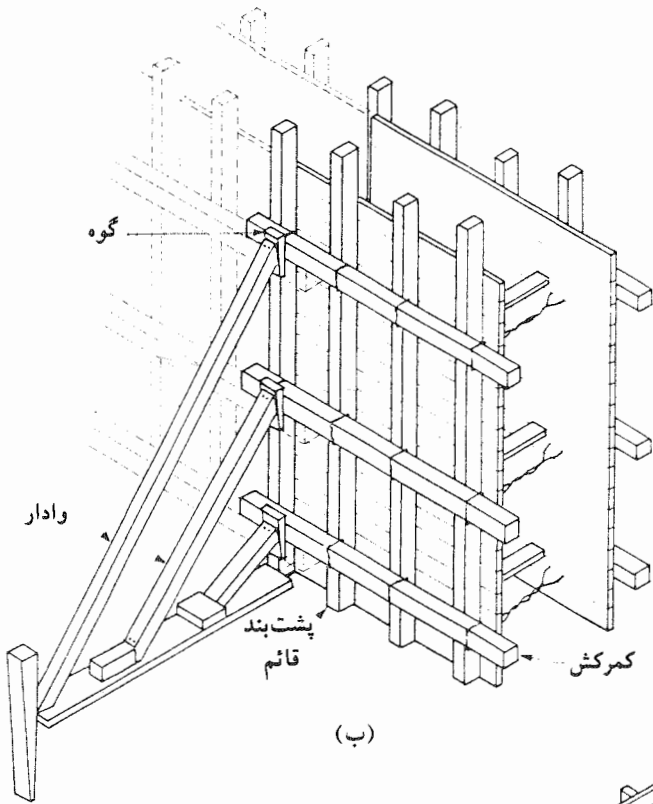
### ۶-۲-۱ قالب‌های سنتی دیوار

در شکل ۶-۳ نمونه‌هایی از قالب سنتی دیوار نشان داده شده است. صفحه رویه این قالب‌ها معمولاً از الوارهای چوبی به ضخامت ۱۵ تا ۲۵ و عرض ۱۵۰ تا ۲۰۰ میلی‌متر ساخته می‌شود و پشت‌بندهای قائم و افقی آنها چهارتراش‌های چوبی می‌باشند. الوارهای صفحه رویه معمولاً به کمک میخ به چهارتراش‌های قائم متصل می‌شوند. پشت‌بندهای افقی نیز به‌طور موقت با میخ به پشت‌بند قائم متصل می‌شوند و پس از واداشتن قالب دیوار، دو پشت‌بند افقی متقابل به کمک بولت و یا سیم نجاری به هم بسته شده و محکم می‌شوند.

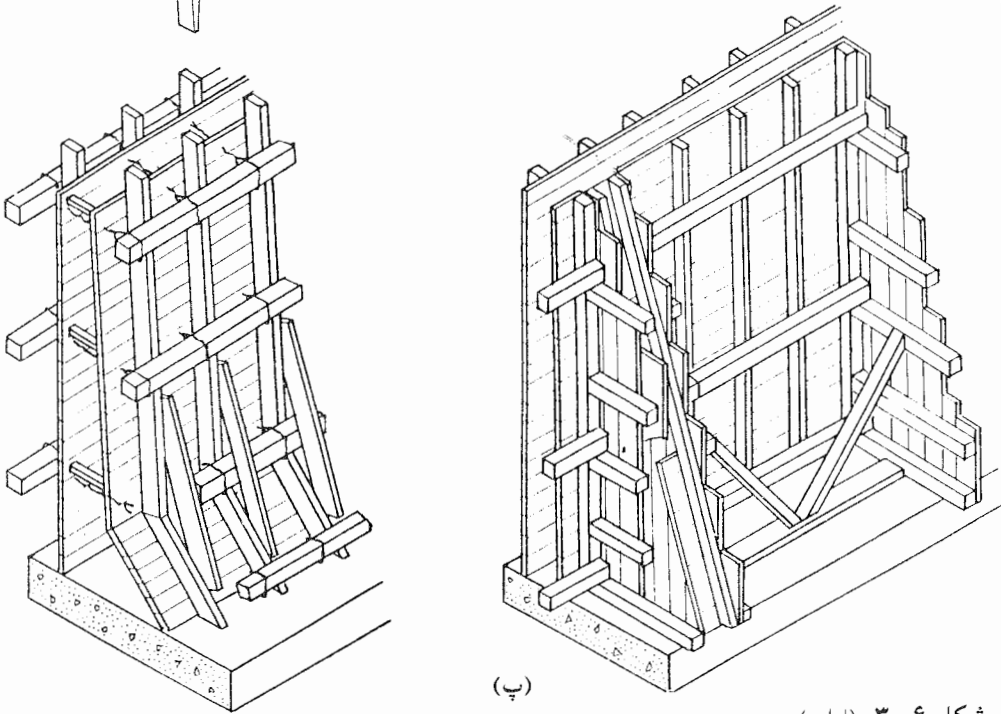
نکته مهم در مورد قالب‌های سنتی این است که هندسه آن به‌طور خاص منطبق بر هندسه قطعه‌ای است که برای آن ساخته می‌شود و بعد از قالب‌برداری معمولاً باید تحت تعمیر قرار گیرد و یا هندسه آن برای انطباق با قطعه دیگر کاملاً به هم بخورد. این قالب‌ها معمولاً در پای کار ساخته شده و واداشته می‌شوند. تعداد تکرار آنها محدود بوده و مهمترین مزیت آن ساخت آسان آن به کمک گروه‌های قالب‌ساز نجاری است و معمولاً گروه قالب‌بند، تخصص ساخت و تعمیر و نصب قالب را نیز به عهده دارد.



شکل ۶-۳-الف انواع قالب‌های سنتی.



(ب)



(پ)

## ۶-۲-۲ قالب‌های پانلی دیوار

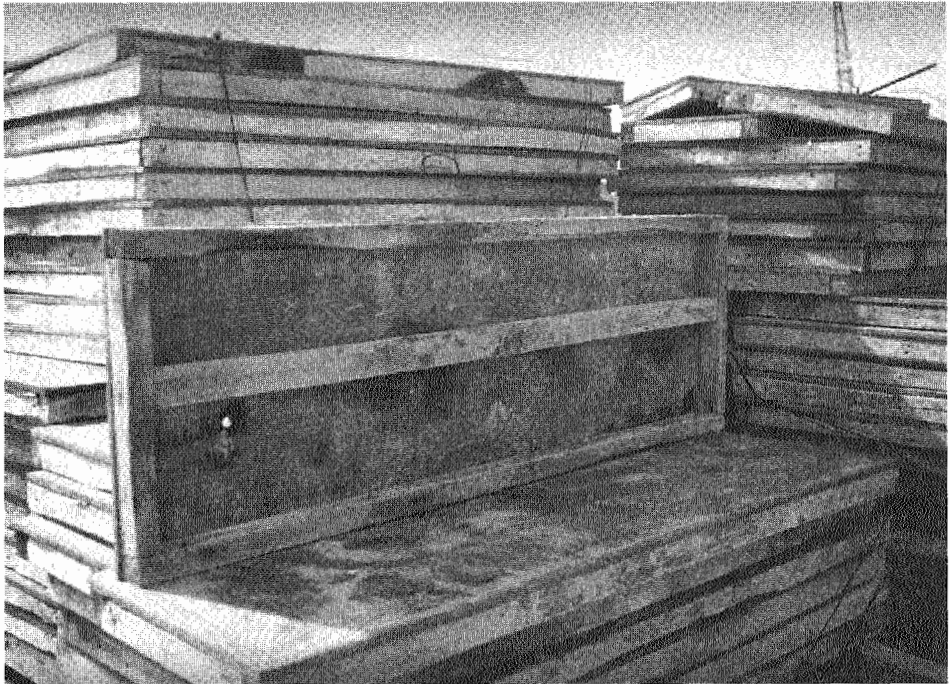
زمان زیادی که بابت ساخت و یا ایجاد تغییرات در قالب‌های سنتی صرف می‌شد، پیمانکاران کارهای بتنی را به فکر ساخت پانل‌های پیش‌ساخته انداخت که جفت و جور کردن آنها به یکدیگر ساده بوده و با اتصال قطعات مختلف آنها به یکدیگر، هندسه مورد نظر حاصل می‌شد. اولین سری قالب‌های پانلی، عبارت بود از پانل‌هایی با رویه چندلایی که توسط کلاف و پشت‌بند چوبی تقویت می‌شد (شکل ۶-۴ و ۶-۵). این پانل‌ها غالباً توسط گروه‌های نجاری در پای کار ساخته می‌شد، لیکن مونتاژ و واداشتن آنها بر عهده گروه نصاب قرار داشت.

بدین طریق اولین تجربه در تفکیک وظایف گروه‌های قالب‌ساز و نصاب قالب شکل گرفت بعدها ساخت پانل‌ها به صورت تولید کارخانه‌ای در آمد و بدین ترتیب استفاده از مصالح دیگر به جای چوب در ساخت پانل‌ها مورد توجه قرار گرفت که انواع متداول آن به شکل زیر است:

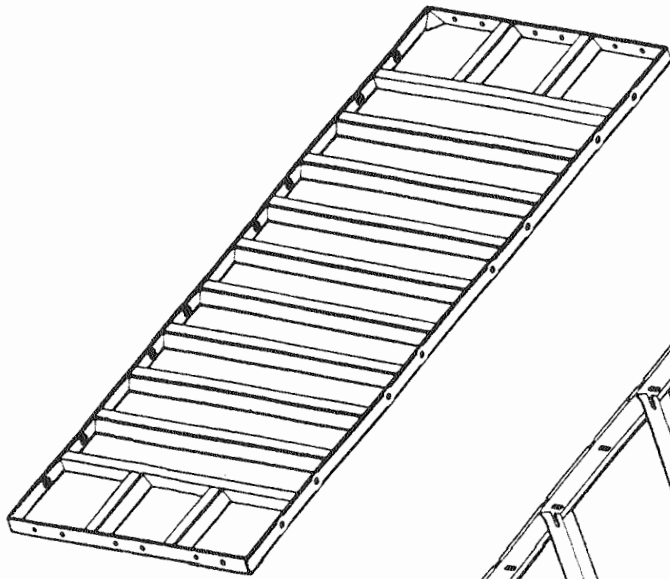
(الف) پانل با رویه چندلایی و کلاف و پشت‌بند فلزی یا آلومینیومی

(ب) پانل با رویه و کلاف و پشت‌بند فلزی (پانل تمام فلزی)

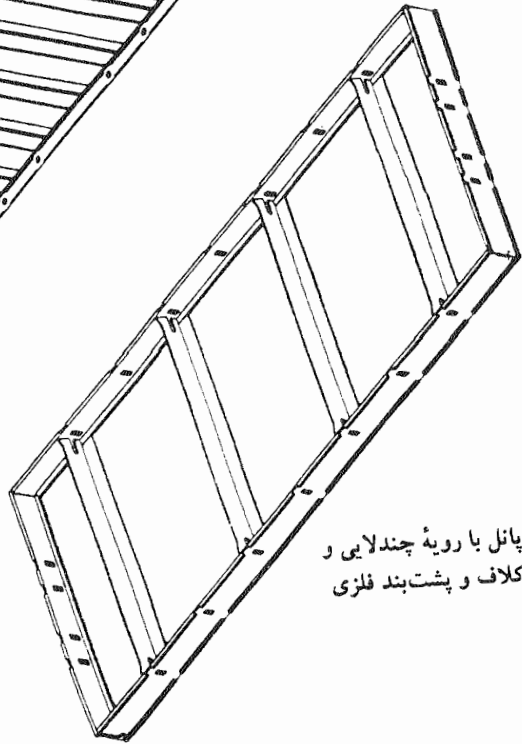
(پ) پانل‌های آلومینیومی



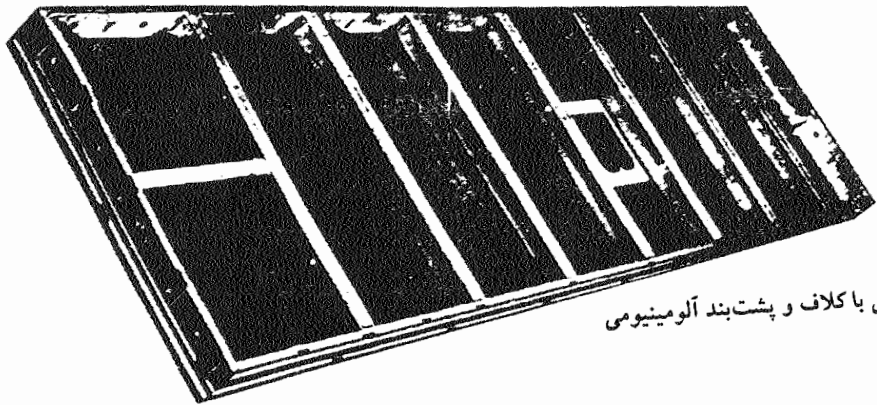
شکل ۶-۴ پانل چندلایی با کلاف و پشت‌بند چوبی.



پانل تمام آلومینیومی



پانل با رویه چندلایی و کلاف و پشت‌بند فلزی



پانل چوبی با کلاف و پشت‌بند آلومینیومی

شکل ۵ - ۶ قالب دیوار با پانل‌های چندلایی با کلاف‌ها و پشت‌بندهای فلزی و آلومینیومی.

در شکل‌های ۶-۶ تا ۶-۸، انواع مختلف پانل‌های کارخانه‌ای و قالب دیوار ساخته شده از آنها به‌نمایش در آمده است. نکته مهم در استفاده از قالب‌های پانلی درزبندی بین پانل‌هاست که باید به‌دقت انجام شود.

### ۶-۲-۳ قالب‌های یکپارچه دیوار

در صورتی که قطعه‌ای با هندسه ثابت ولی با تکرار زیاد داشته باشیم، بهتر آن است که برای آن قالب یکپارچه ساخته شود. در چنین حالتی علاوه بر افزایش سرعت قالب‌بندی و قالب‌برداری، نمای بتن نیز با توجه به حذف درز بین قالب‌ها، کاملاً یکدست و یکپارچه حاصل می‌گردد. در شکل ۶-۹، یک نوع از قالب‌های یکپارچه نشان داده شده است.

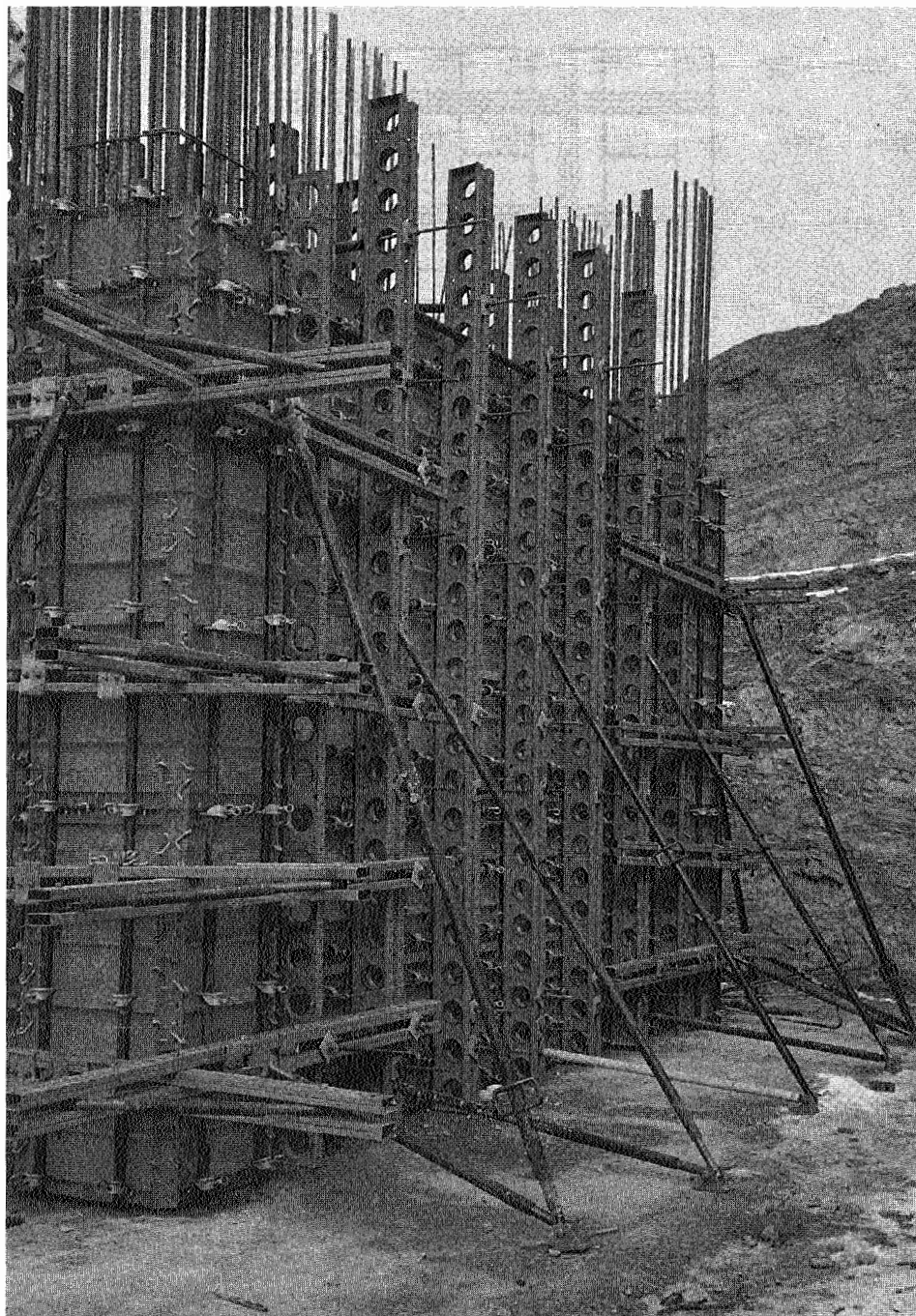
### ۶-۲-۴ قالب‌های بالارونده<sup>۱</sup>

در صورتی که ارتفاع دیوار بنا به‌هر علتی بلند باشد، دیوار باید به‌صورت مرحله‌ای اجرا گردد. هر مرحله اجرای دیوار را «لیفت<sup>۲</sup>» گویند. در اجرای سنتی برای مراحل مختلف دیوار بر روی هم، لازم است دو طرف دیوار داربست‌بندی گردد. در شیوه مدرن قالب‌بندی، با ابداع قالب بالارونده، قالب هر مرحله به‌مرحله قبلی متکی شده و قالب همانند یک صخره نورد به‌سمت بالا صعود کرده و مراحل فوقانی دیوار را به‌اجرا در می‌آورد، بدون اینکه نیاز به‌داربست جانبی داشته باشد. در شکل ۶-۱۰ اجرای قالب بالارونده نشان داده شده است.

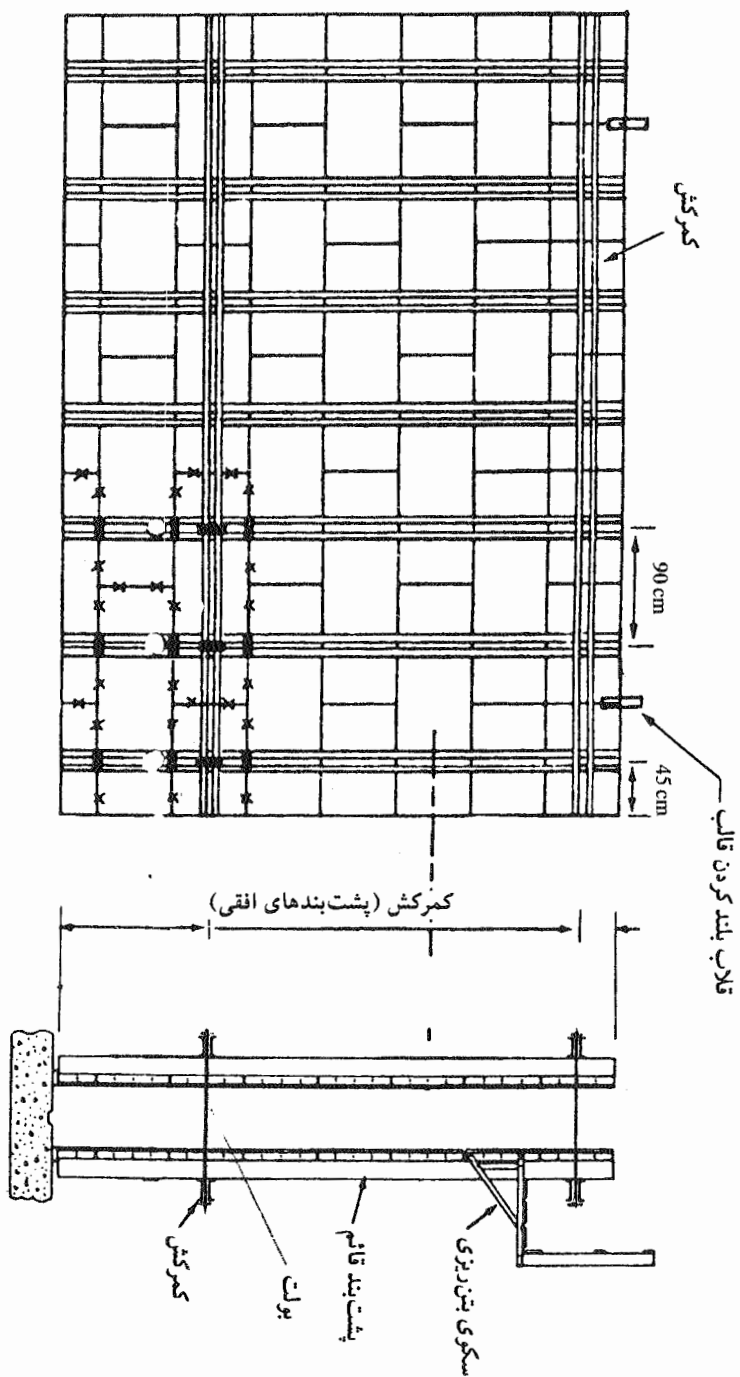
شکل (الف) وضعیت قالب را در لیفت اول نشان می‌دهد. در این حالت در حدود ۵۰ تا ۷۰ سانتی‌متری از بالا، سوراخی در دیوار کار گذاشته می‌شود. در شکل (ب) قالب توسط جرثقیل بلند می‌شود و پای آن در سوراخ مذکور توسط بولت محکم می‌شود و قالب توسط جک در وضعیت شاقول تثبیت می‌شود. سوراخ لیفت اول در لیفت دوم نیز ایجاد می‌گردد تا در اجرای لیفت سوم مورد استفاده قرار گیرد. در شکل (پ) وضعیت قالب برای اجرای لیفت سوم نشان داده شده است. سکوی زیر قالب هم به‌عنوان تکیه‌گاهی برای قالب است و هم از آن برای لکه‌گیری لیفت پایین استفاده می‌شود.

### ۶-۲-۵ قالب‌های لغزنده

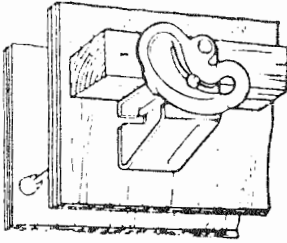
بحث مربوط به قالب‌های لغزنده به‌فصل دهم واگذار شده است.



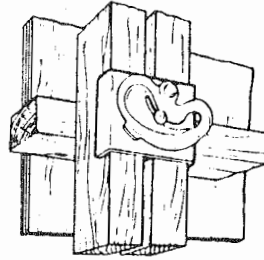
شکل ۶-۶ قالب دیوار مونتاژ شده از قالب‌های پانلی.



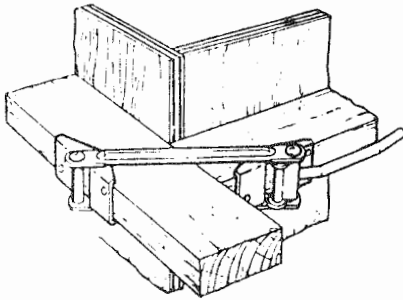
شکل ۶-۶ (ادامه) - اجرای قالب دیوار پانلی.



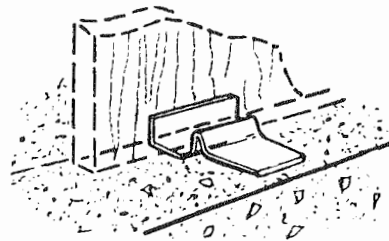
(الف) جزئیات بولت



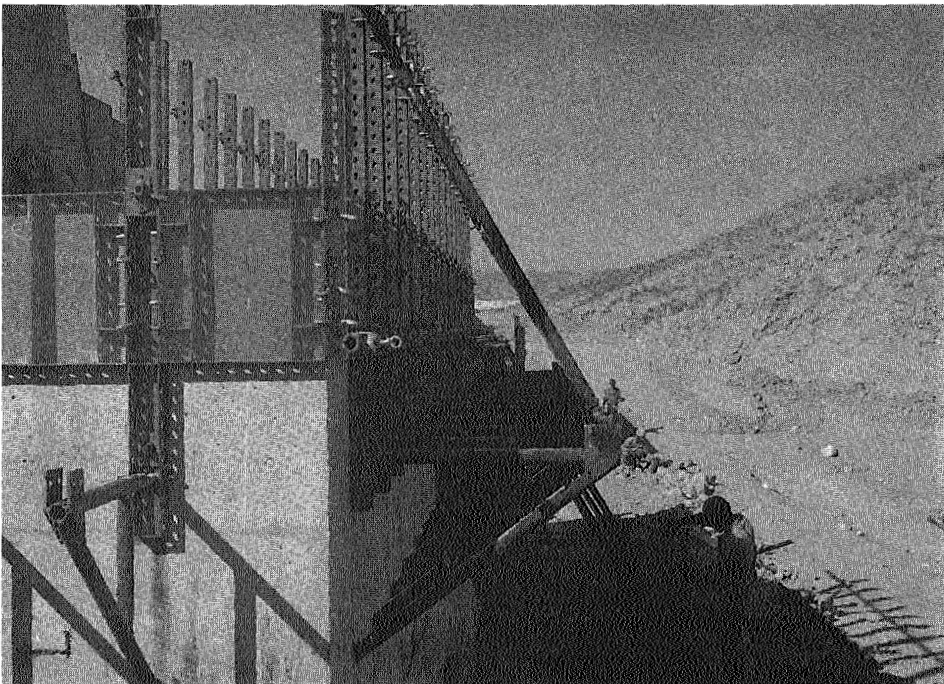
(ب) جزئیات بولت



(پ) جزئیات تثبیت در گوشه‌ها

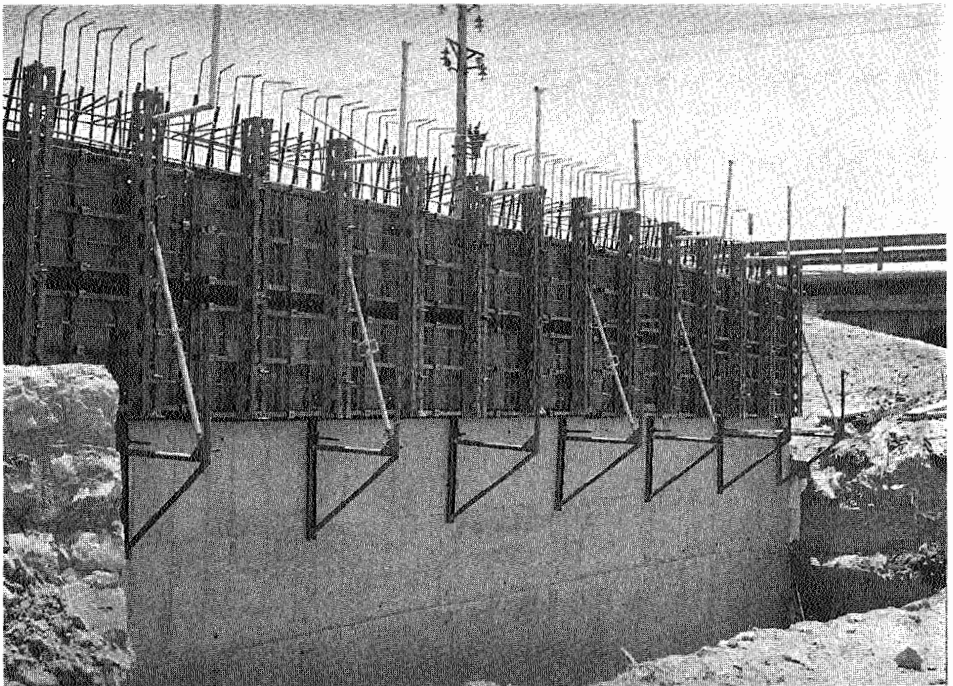
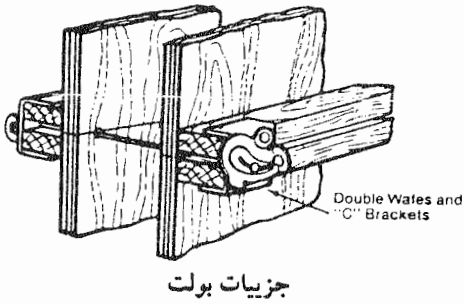
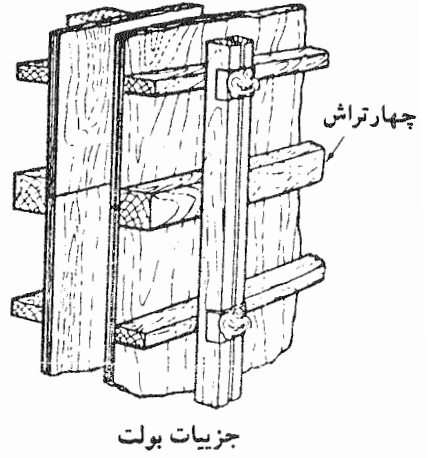
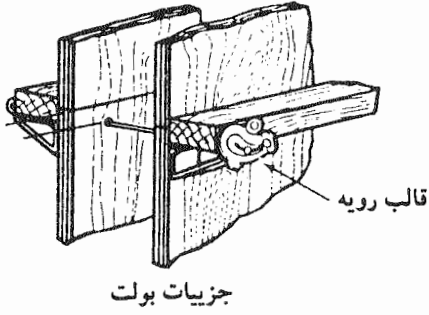


(ت) ثابت نگه داشتن پای دیوار

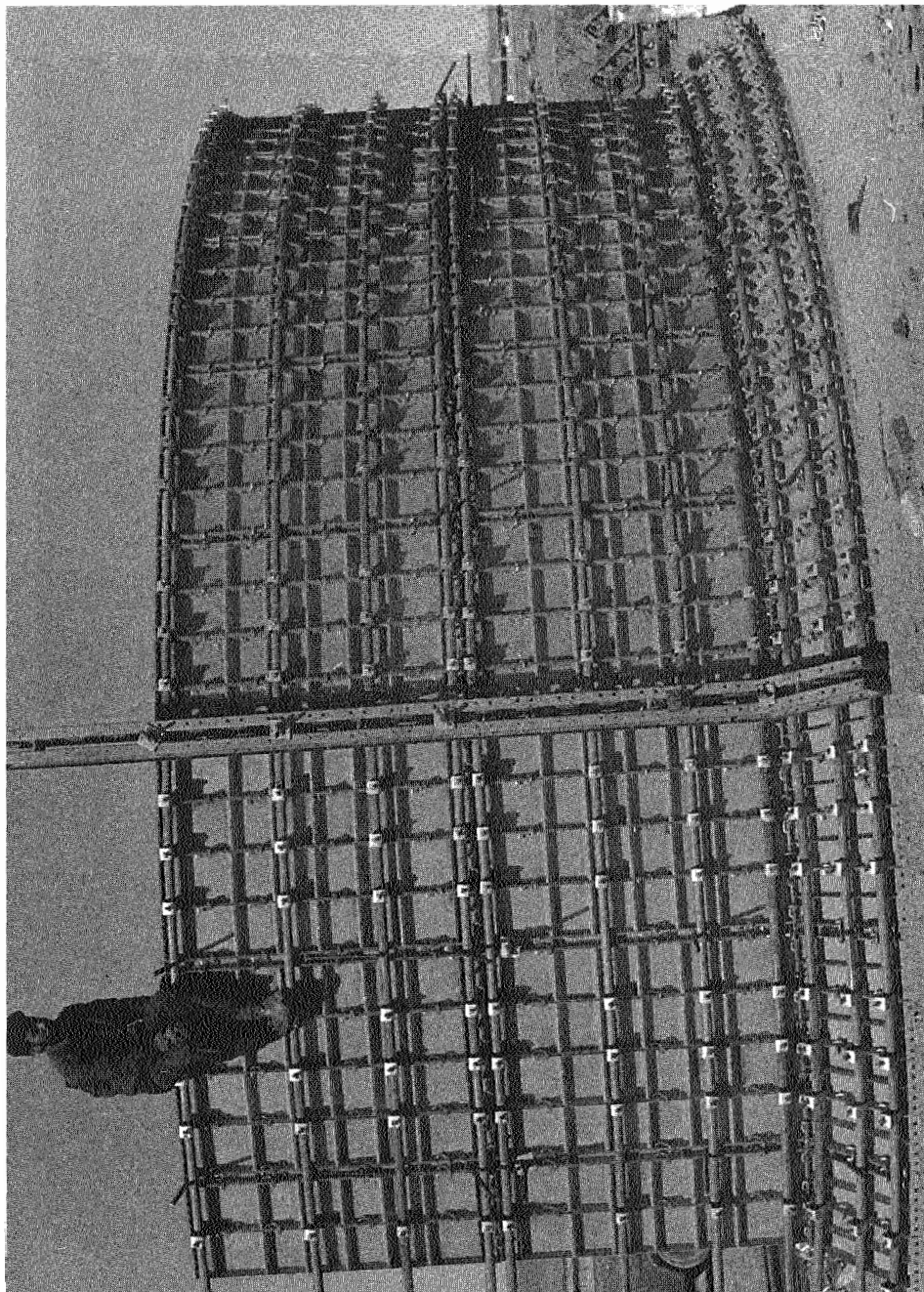


شکل ۶-۷. هندسه‌های خاص از پانل‌های فلزی به‌عنوان قالب کنج و قالب تکه.



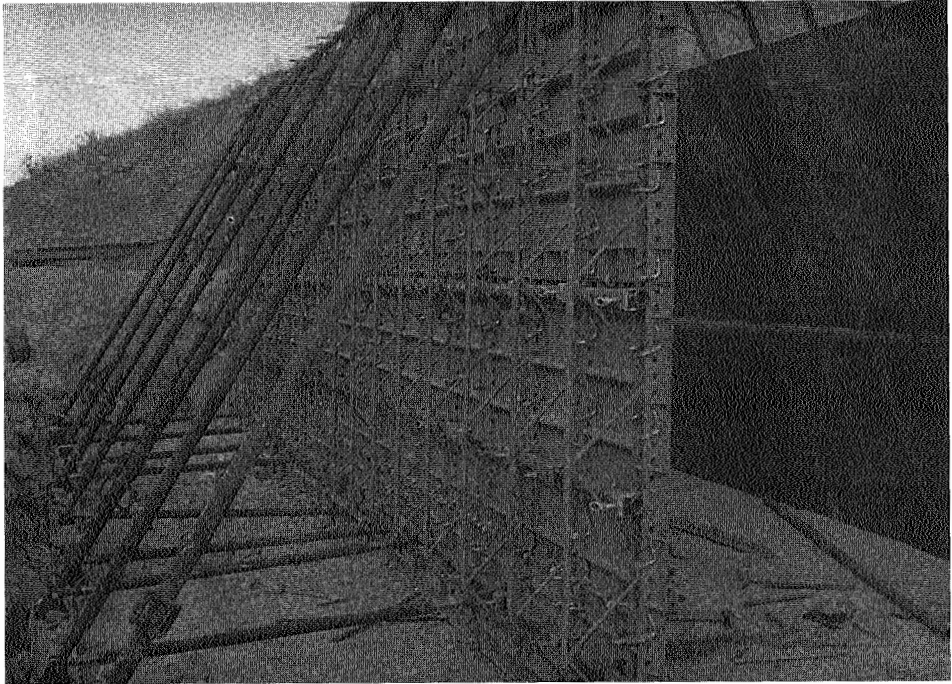


شکل ۶-۸ قالب دیوار ساخته شده از قالب‌های پانلی.

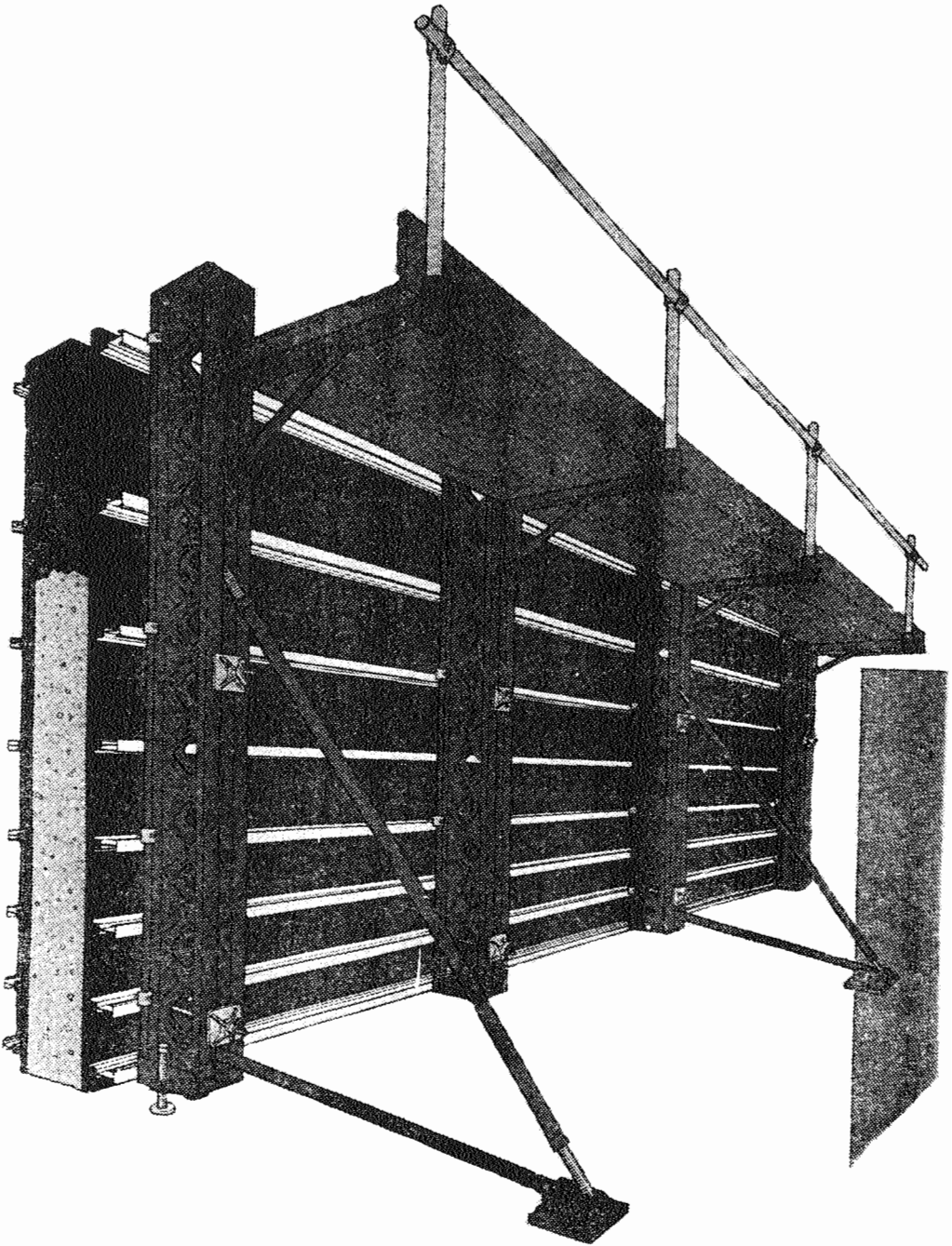


(الف) قالب پانلی برای دیوار استوانه‌ای

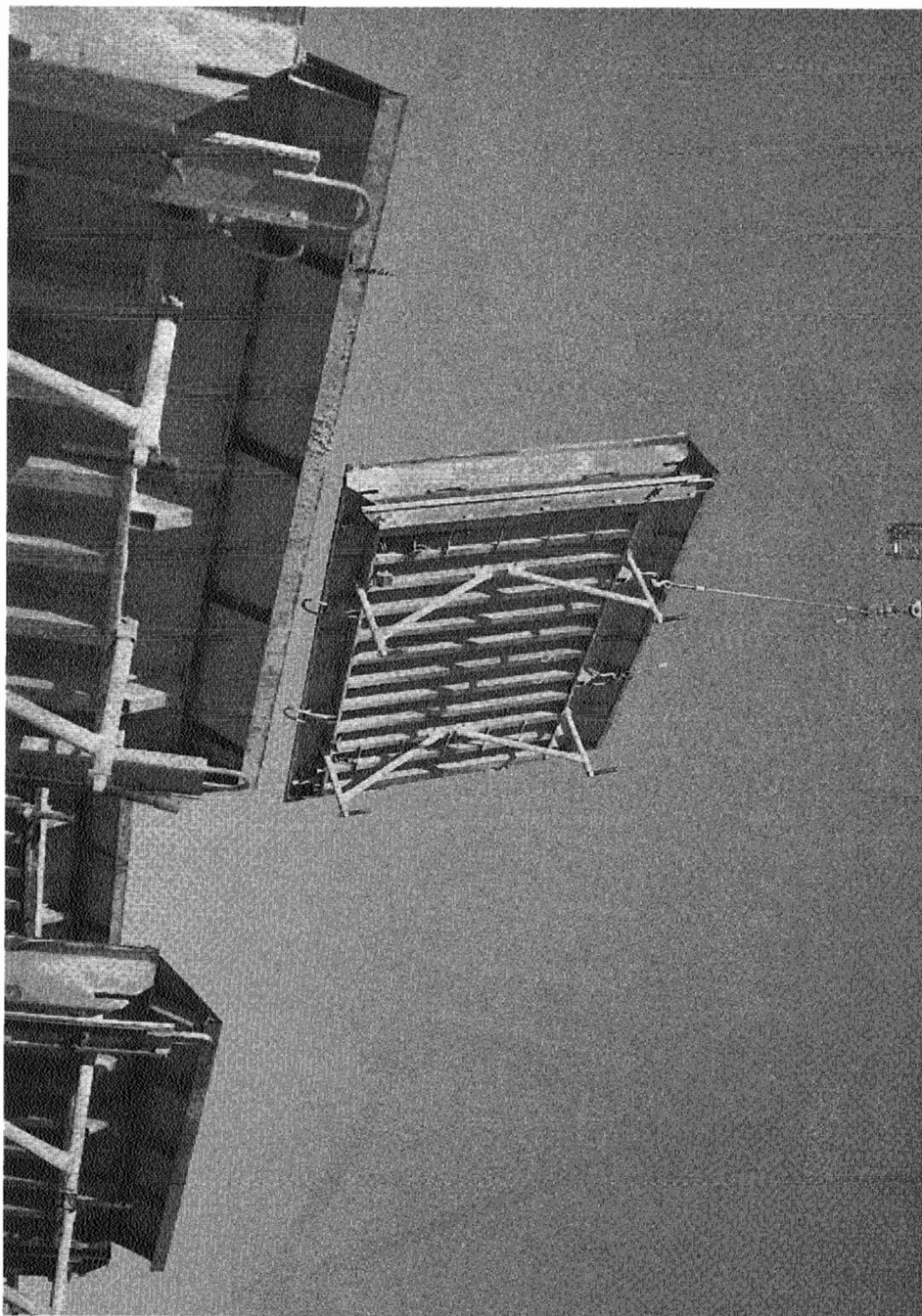
شکل ۶ - ۸ (ادامه).



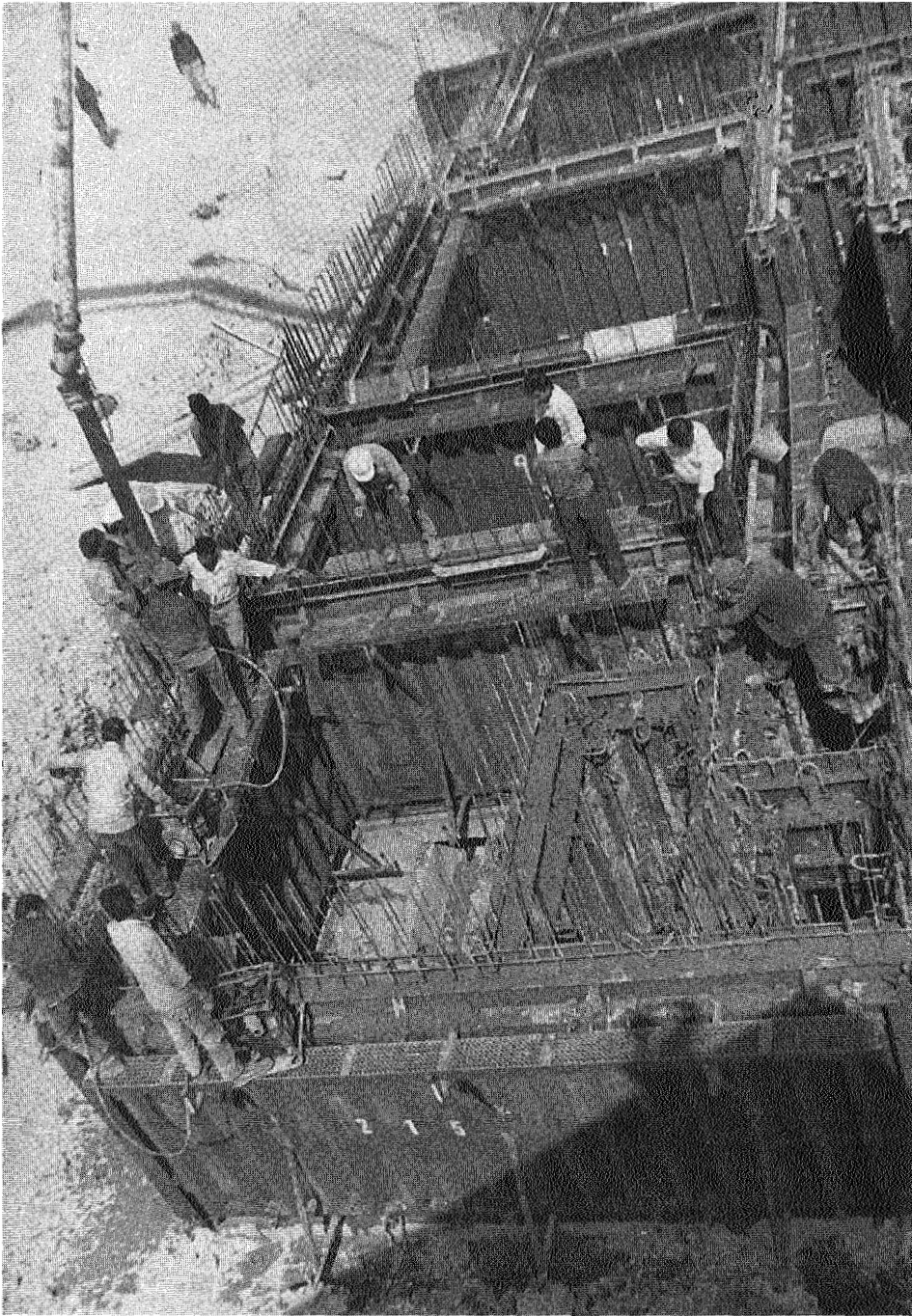
(اجزای قالب پانلی)



شکل ۶-۹ قالب دیوار یکپارچه مدرن.

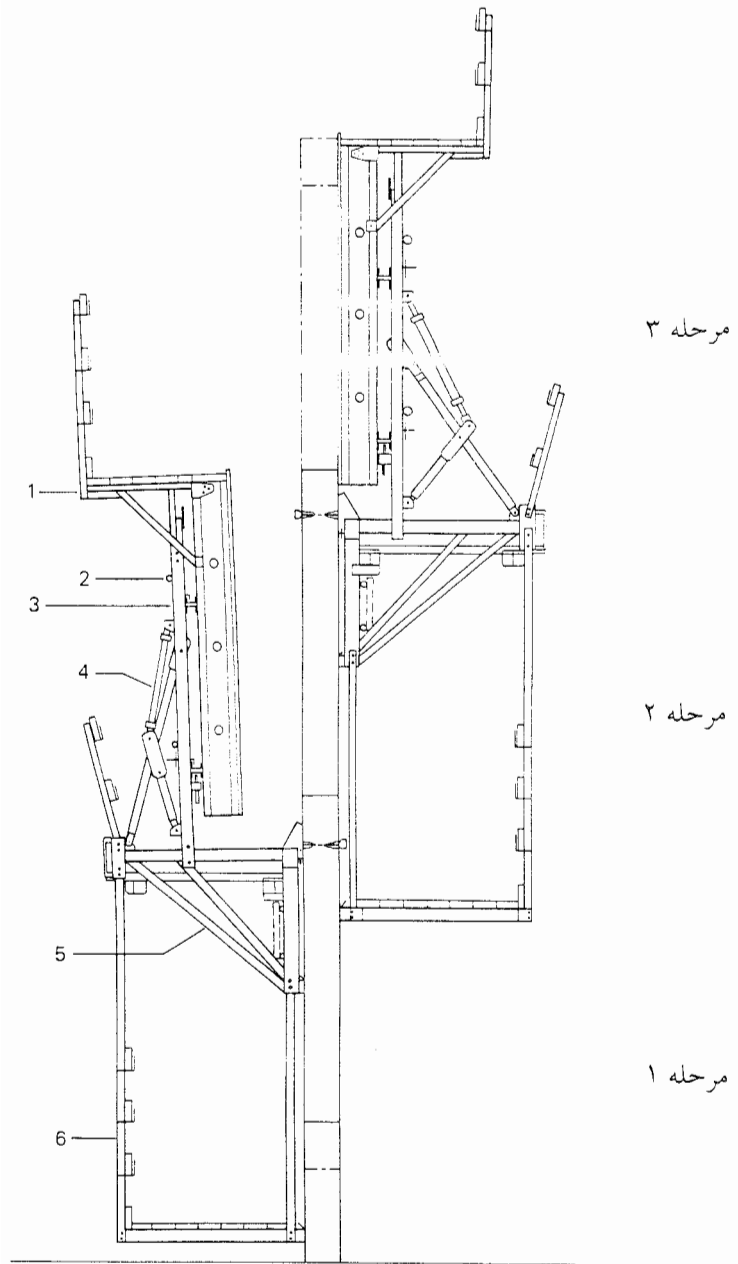


شکل ۶-۹ (ادامه) قالب یکپارچه دیوار در حال پرواز دادن (الف)



(ب)

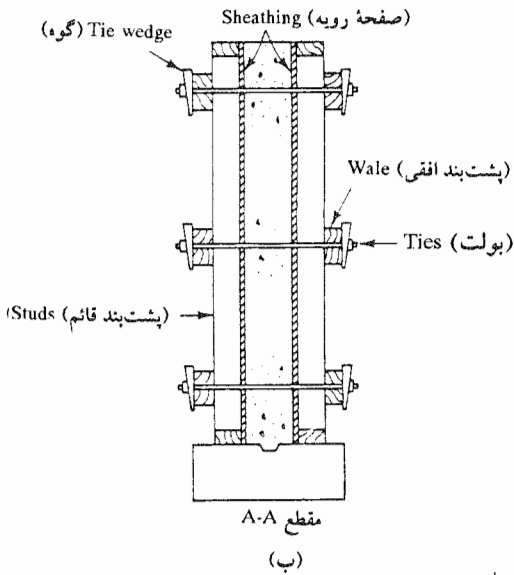
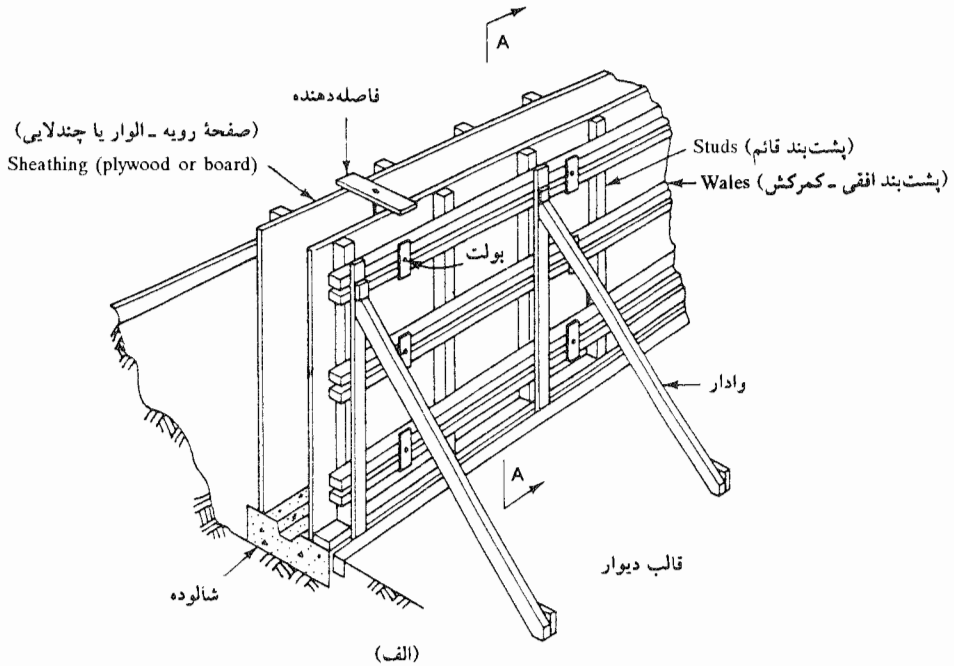
شکل ۶-۹ (ادامه) قالب یکپارچه دیوار در حال بتن‌ریزی



شکل ۶ - ۱۰ قالب بالارونده.

مثال ۶-۱ طراحی قالب دیوار

شکل ۶-۱۱، نشان‌دهنده سیستم قالب‌بندی دیوار می‌باشد.



شکل ۶-۱۱ اجزای قالب دیوار.



اجزای قالب دیوار به ترتیب اولویت باربری و محاسبه عبارتند از:

- ۱ - صفحه رویه (Sheating)
- ۲ - پشت‌بند قائم (Stud)
- ۳ - پشت‌بند افقی یا کمرکش (Wale)
- ۴ - بولت (Tie)
- ۵ - وادار (Brace)

فشار بتن تازه ابتدا به صفحه رویه اعمال می‌شود. صفحه رویه در حدفاصل پشت‌بندهای قائم به صورت تیر یکسره عمل نموده و بار را به پشت‌بندهای قائم منتقل می‌کند. پشت‌بندهای قائم نیز به صورت تیر سراسری قائم روی کمرکش‌های افقی تکیه کرده و بار خود را به آن منتقل می‌کند. پشت‌بند افقی یا کمرکش به صورت تیر سراسری در حدفاصل بولت‌ها دهانه می‌زند. واکنش وارد بر بولت‌ها از دو طرف مساوی بوده و بولت را تحت کشش قرار می‌دهد. وادار عامل باربر در مقابل فشار قالب نیست و وظیفه آن حفظ تعادل قالب در امتداد شاقول در مقابل نیروهای جانبی اتفاقی و باد می‌باشد و غالباً برای نیروی باد محاسبه می‌شود.

مطابق شکل ۶-۱۲، قالب دیواری به ارتفاع ۴/۵ متر مفروض است. سرعت بتن‌ریزی حدود ۱ متر بر ساعت و درجه حرارت هوا در حین بتن‌ریزی ۱۵ درجه سانتی‌گراد می‌باشد. مطلوب است کنترل و طراحی قالب.

حل:

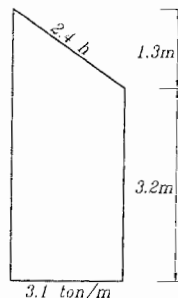
۱ - تعیین فشار بتن‌ریزی

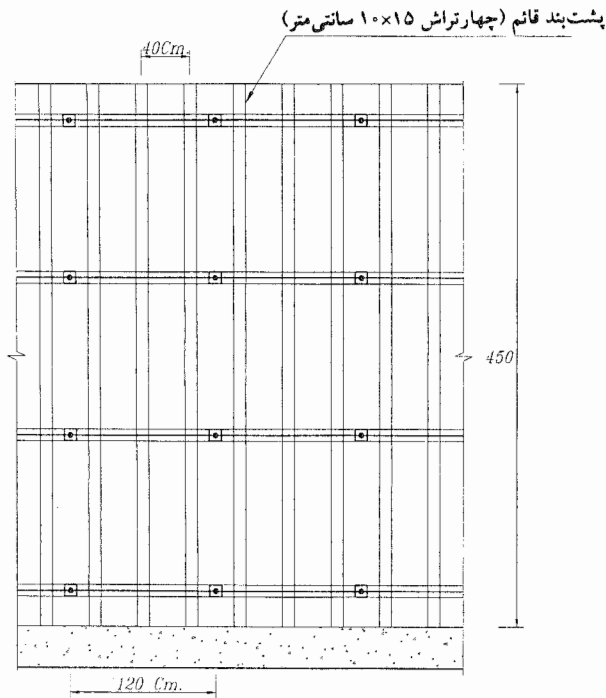
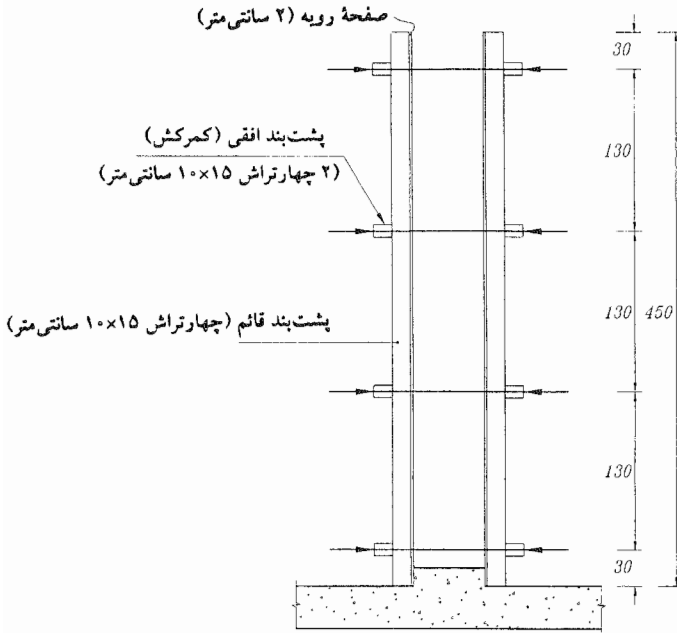
$$R = 1 \text{ m/h} < 2 \text{ m/h}$$

$$P = 0.72 + \frac{78.5R}{T_c + 17.8} = 0.72 + \frac{78.5 \times 1}{15 + 17.8} = 3.1 \text{ ton/m}^2$$

$$h = \frac{3.1}{2.4} = 1.3 \text{ m}$$

در نتیجه فشار وارد بر دیوار به صورتی است که در شکل ۶-۱۳ می‌بینید.





شکل ۶-۱۲ هندسه مثال مورد طراحی.

۲- طراحی صفحه رویه

رویه را از تخته ۲ سانت (و یا چندلایی ۲۰ میلی‌متر) انتخاب می‌نماییم. برای واحد عرض با دهانه ۰/۴ متر داریم:

$$M = \frac{ql^2}{10} = \frac{3.1 \times 0.4^2}{10} = 0.05 \text{ ton.m}$$

$$S = bh^2/6 = 100 \times 2^2/6 = 66.67 \text{ cm}^3$$

$$f_b = 0.05 \times 10^5 / 66.67 = 75 \text{ kg/cm}^2 \leq 75 \text{ خوبست}$$

کنترل تغییر شکل:

$$\Delta \cong \frac{2}{384} \frac{ql^4}{EI}$$

$$I = bh^3/12 = 100 \times 2^3/12 = 66.67 \text{ cm}^4$$

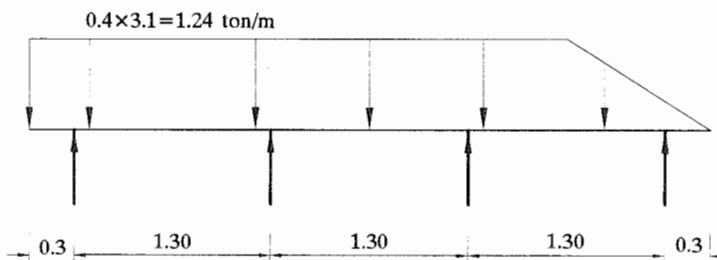
$$E = 85000 \text{ kg/cm}^2$$

$$q = 3.1 \text{ ton/m} = 31 \text{ kg/cm}$$

$$\Delta = \frac{2}{384} \times \frac{31 \times 40^4}{85000 \times 66.67} = 0.073 \text{ cm} = 0.73 \text{ mm} < 3 \text{ mm}, \frac{L}{270}$$

۳- طراحی پشت‌بند قائم

پشت‌بند قائم دارای عرض بارگیر ۴۰ سانتی‌متر بوده و مدل سازه‌ای آن به شکل زیر است:



تیر فوق را می‌توان به کمک روش‌های دقیق تحلیل نمود. با فرض فشار یکنواخت 1.24 ton/m نتایج تحلیل تقریبی به شرح زیر خواهد بود:

$$M = \frac{ql^2}{10} = \frac{1.24 \times 1.30^2}{10} = 0.21 \text{ ton.m}$$

از چهار تراش ۱۵ × ۱۰ سانتی‌متر استفاده می‌شود:

$$S = 10 \times \frac{15^2}{6} = 375 \text{ cm}^3$$

$$f_b = 0.21 \times 10^5 / 375 = 56 < 70 \text{ kg/cm}^2 \quad \text{خوبست}$$

کنترل تغییرشکل:

$$I = 10 \times \frac{15^3}{12} = 2812.5 \text{ cm}^4$$

$$\Delta = \frac{2}{384} \times \frac{ql^4}{EI} = \frac{2}{384} \times \frac{12.4 \times 130^4}{85000 \times 2812.5} = 0.077 \text{ cm} = 0.77 \text{ mm} < 3 \text{ mm}, \frac{L}{270}$$

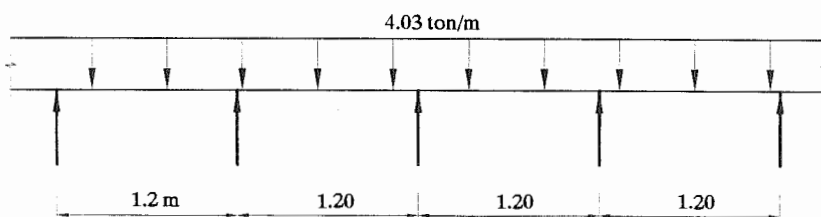
کنترل برش:

$$V = \frac{1.24 \times 1.30}{2} = 0.81 \text{ ton}$$

$$f_v = 1.5 \frac{V}{A} = 1.5 \frac{0.81 \times 10^3}{10 \times 15} = 8.10 \text{ kg/cm}^2 \cong 8 \quad \text{قابل قبول است}$$

۴ - طراحی پشت‌بند افقی (تیرکمرکش)

مطابق شکل، فواصل بولت‌ها در هر ۱/۲ متر انتخاب می‌شود. فواصل بولت‌ها در واقع دهانه پشت‌بند افقی می‌باشد. مدل سازه‌ای پشت‌بند افقی به شکل زیر است:



$$B = 1.3 \text{ عرض بارگیر}$$

$$q = 1.3 \times 3.1 = 4.03 \text{ ton/m}$$

$$M = 0.1q l^2 = 0.1 \times 4.03 \times 1.2^2 = 0.58 \text{ ton.m}$$

چهارتراش  $15 \times 20$  سانتی متر جوابگوی پشت‌بند افقی می‌باشد. به منظور عدم نیاز به سوراخکاری از دو چهارتراش  $15 \times 10$  سانتی متر به موازات یکدیگر استفاده می‌شود تا بولت‌ها از میان آنها عبور نمایند.

$$S = \frac{2 \times 10 \times 15^2}{6} = 750 \text{ cm}^3$$

$$f_b = \frac{0.58 \times 10^5}{750} = 77 \text{ kg/cm}^2 \cong 75$$

قابل قبول است

کنترل تغییرشکل:

$$I = 2 \times 10 \times 15^3 / 12 = 5625 \text{ cm}^4$$

$$\Delta = \frac{2}{384} \times \frac{q l^4}{EI} = \frac{2}{384} \times \frac{40.3 \times 120^4}{85000 \times 5625} = 0.091 \text{ cm} = 0.9 \text{ mm} < (3 \text{ mm}, \frac{L}{270})$$

کنترل برش:

$$V = q l / 2 = 4.03 \times 1.2 / 2 = 2.42 \text{ ton}$$

$$f_v = 1.5 \frac{V}{A} = 1.5 \times \frac{2.42 \times 10^3}{2 \times 10 \times 15} = 12.10 > 8 \text{ kg/cm}^2$$

تنش برشی جواب نمی‌دهد، اگر فرض نماییم ابعاد صفحه فشار بولت  $30 \times 30$  سانتی متر انتخاب شود، دهانه برشی کوچک می‌شود.

$$V = 4.03 \times 0.9 / 2 = 1.814 \text{ ton}$$

$$f_v = 1.5 \times \frac{1.814 \times 10^3}{2 \times 10 \times 15} = 9 \text{ kg/cm}^2 > 8$$

قابل قبول است

طراحی بولت

سطح بارگیر هر بولت،  $1/2 \times 1/3$  متر می‌باشد.

$$\text{نیروی بولت} = 1.2 \times 1.3 \times 3.1 = 4.84 \text{ ton}$$

$$F_t = 0.33F_u = 0.33 \times 3700 = 1200 \text{ kg/cm}^2 \text{ مجاز}$$

$$A = \frac{4.84 \times 10^3}{1200} = 4.03 \text{ cm}^2$$

انتخاب می‌شود:

$$\Phi 24 \text{ و } A = 4.52 \text{ cm}^2$$

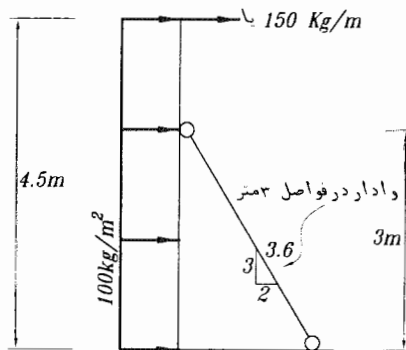
کنترل صفحه تکیه‌گاهی:

$$f_b = \frac{4.84 \times 10^3}{30 \times 30} = 5.4 \text{ kg/cm}^2 < 50 \text{ kg/cm}^2$$

خوبست

کنترل وادار

نیروی وادار برحسب فشار افقی باد (با مقدار  $100 \text{ kg/m}^2$ ) و یا نیروی افقی  $150$  کیلوگرم بر متر طول (هر کدام که بحرانی‌تر باشد) تعیین می‌گردد.



شکل ۶-۱۶

$$F_1 = \frac{3.6}{2} \times \frac{150 \times 4.5}{3} \times 3 = 1215 \text{ kg}$$

$$F_2 = \frac{3.6}{2} \times \frac{100 \times 4.5}{3} \times \frac{4.5}{2} \times 3 = 1822 \text{ kg} \quad (\text{حاکم است})$$

برای وادار از چوب گرد به قطر ۱۵ سانتی متر استفاده می‌شود:

$$A = \pi \times \frac{15^2}{4} = 176 \text{ cm}^2$$

$$f_a = \frac{1822}{176} = 10.35 \text{ kg/cm}^2$$

$$L = \sqrt{2^2 + 3^2} = 3.6 \text{ m}$$

$$r = R/2 = 7.5/2 = 3.75 \text{ cm}$$

$$\lambda = 360/3.75 = 96$$

$$F_a = \frac{3.6 \times 85000}{96^2} = 33 > 10.35 \text{ kg/cm}^2 \quad \text{خوبست}$$

مثال ۶-۲ طراحی قالب فلزی دیوار از نوع پانلی

شکل ۶-۱۷ نشان‌دهنده قالب فلزی پانلی دیواری به ارتفاع ۳ متر می‌باشد. هندسه پانل تیپ در شکل‌های ۶-۱۸ و ۶-۱۹ نشان داده شده است. مطلوب است کنترل اجزای قالب:

۱- فشار بتن

$$\text{سرعت پرشدن قالب} = 2 \text{ m/h}$$

$$\text{درجه حرارت بتن} = 12 \text{ }^\circ\text{C}$$

با استفاده از رابطه ۳-۲ داریم:

$$P_m = 0.72 + \frac{78.5 \times 2}{12 + 17.8} \cong 6 \text{ ton/m}^2$$

$$\text{ارتفاع خطی} = 6/2.4 = 2.5 \text{ m}$$

۲- ورق‌های مصرفی

ورق‌های مصرفی از نوع نرمه روغنی می‌باشند که قابلیت پرسکاری مناسب دارند و تنش مجاز پایه برای آنها مساوی  $1400 \text{ kg/cm}^2$  در نظر گرفته می‌شود.

۳- طراحی پانل تیپ

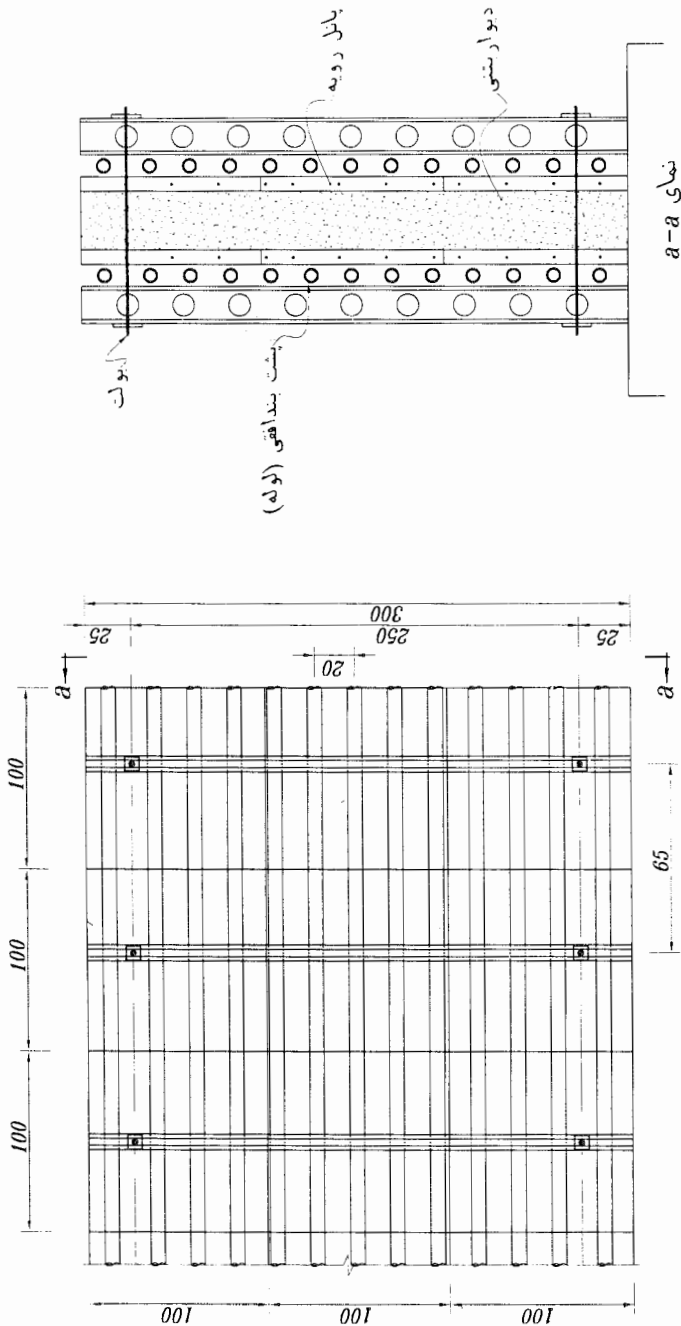
کنترل ضخامت ورق رویه

$$\text{ضخامت ورق رویه} = 3 \text{ mm} = 0.3 \text{ cm}$$

$$S = \frac{1 \times 0.3^2}{6} = 0.015 \text{ cm}^3 \text{ و } I = \frac{1 \times 0.3^3}{12} = 0.00225 \text{ cm}^4$$

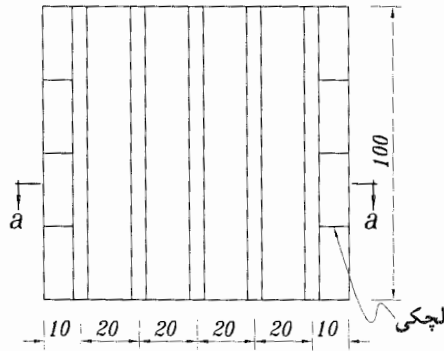
$$q = 6 \text{ T/m}^2 = 0.6 \text{ kg/cm}^2$$

$$q = 0.6 \text{ kg/cm} \text{ برای پهنای واحد}$$

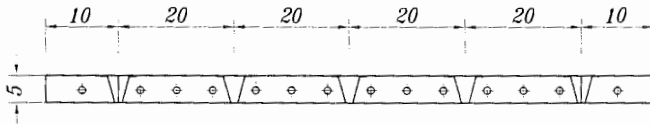


شکل ۶-۱۷ نمای جانبی.





شکل ۶-۱۸ نمای یک پانل 100×100 cm.



شکل ۶-۱۹ برش a-a

$$M = \frac{ql^2}{10} = \frac{0.6 \times 15.5^2}{10} = 14.41 \text{ kg.m}$$

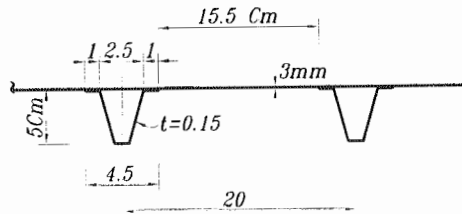
$$f_b = \frac{M}{S} = \frac{14.41}{0.015} = 960 \text{ kg/cm}^2 < 1400$$

$$\Delta = \frac{2}{384} \frac{ql^4}{EI} = \frac{2}{384} \times \frac{0.6 \times 15.5^4}{2.1 \times 10^6 \times 0.00225} =$$

$$= 0.038 \text{ cm} = 0.38 \text{ mm} < \left( 3 \text{ mm}, \frac{L}{360} \right)$$

با توجه به پهنای ۴/۵ سانتی‌متر سخت‌کننده‌های امگاشکل، فاصله مرکز به مرکز آنها برابر خواهد شد با:

$$\text{فاصله مرکز به مرکز} = 15.5 + 4.5 = 20 \text{ cm}$$



شکل ۶-۲۰

تعیین فواصل پشت بندهای افقی (لوله‌ها)  
ابتدا باید مشخصات خمشی پانل تعیین گردد.  
تعیین نسبت عرض به ضخامت مؤثر:

$$\frac{w}{t} = \frac{15.5}{0.3} = 51 \text{ موجود}$$

با استفاده از شکل ۴-۳ داریم:

$$\left(\frac{b}{t}\right)_{\text{مؤثر}} = 48$$

$$b = 48 \times 0.3 = 14.4 \text{ cm}$$

$$\text{پهنای مؤثر مرکز به مرکز} = 14.4 + 4.5 = 18.9 \text{ cm}$$

$$\text{پهنای مؤثر در یک متر} = 100 \times \frac{18.9}{20} = 95 \text{ cm}$$

مقطع معادل خمشی و مشخصات هندسی مقطع پانل مطابق شکل ۶-۲۱ به دست می‌آید.

$$C_t = 0.89 \text{ cm}$$

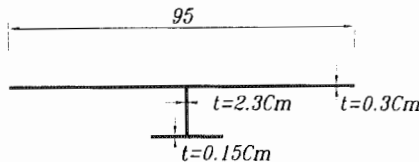
$$C_b = 4.11 \text{ cm}$$

$$A = 41.59 \text{ cm}^2$$

$$I = 82.74 \text{ cm}^4$$

$$S_t = 93 \text{ cm}^3$$

$$S_b = 20 \text{ cm}^3$$



شکل ۶-۲۱ مقطع معادل قالب پانل برای محاسبات خمشی.

$$M = S_b F_b = 20 \times 1400 \times 10^{-5} = 0.28 \text{ ton.m}$$

$$M = \frac{q l^2}{10}$$

$$q = 6 \text{ ton/m}$$

$$0.28 = \frac{6 l^2}{10} \rightarrow l = 0.68 \text{ m}$$

بنابراین با پانل موجود می‌توانیم فواصل پشت‌بندهای افقی (لوله‌ها) را تا حداکثر ۶۸ سانتی‌متر انتخاب نماییم. البته فاصله واقعی بستگی به مقاومت خمشی پشت‌بندهای افقی و فواصل پشت‌بندهای قائم خواهد داشت.

تعیین فواصل پشت‌بندهای افقی و قائم

در انتخاب اول فواصل پشت‌بندهای قائم را مساوی ۰/۶۵ متر انتخاب می‌شود.

$$M = \frac{q l^2}{10} = \frac{6 \times 0.65^2}{10} = 0.254 \text{ ton.m}$$

$$S = \frac{0.254 \times 10^5}{1400} = 18.14 \text{ cm}^3/\text{m}$$

$$S = 4.05 \text{ cm}^3 \text{ لوله } 5$$

$$\text{عدد } /\text{m} = 18.14 / 4.05 = 4.5 = \text{تعداد لوله } 5 \text{ در یک متر}$$

فواصل لوله‌ها ۲۰ سانتی‌متر انتخاب می‌شود. با کاهش فشار بتن، فاصله فوق را می‌توان افزایش داد.

طراحی پشت‌بندهای قائم (Soldier)

ارتفاع دیوار مساوی ۳ متر فرض می‌شود. با قرار دادن یک بولت در بالا و پایین به فاصله ۲۵ سانت از طرفین خواهیم داشت:

$$\text{فاصله پشت‌بند قائم} = 0.65 \text{ m}$$

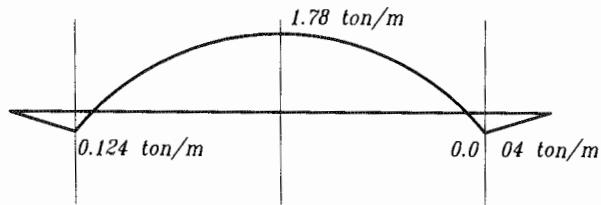
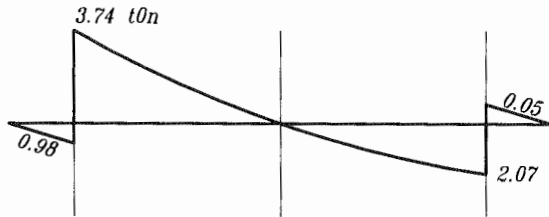
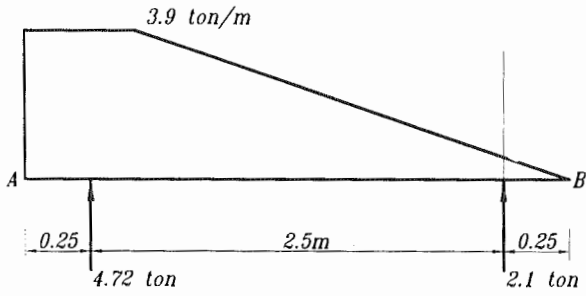
$$\text{فشار بتن} = 6 \text{ ton/m}^2$$

$$q = 0.65 \times 6 = 3.9 \text{ ton/m}$$

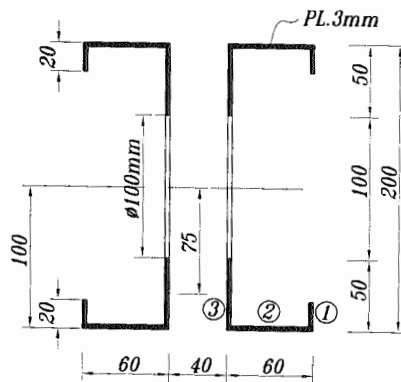
با توجه به نیروی فوق، نمودار نیروی برشی و لنگر خمشی مطابق شکل ۶ - ۲۲ رسم می‌گردد.

انتخاب مقطع

مقطع پشت‌بند قائم مطابق شکل ۶ - ۲۳ انتخاب می‌گردد.



شکل ۶-۲۲ نمودار نیروی برشی و لنگر خمشی پشت‌بند قائم برای عرض واحد.



(ابعاد به سانتی‌متر)

شکل ۶-۲۳ مقطع پشت‌بند قائم.

$$\text{ورق ۱} \quad I=4(0.3 \times \frac{2^3}{12} + 0.3 \times 2 \times 9^2) = 195$$

$$\text{ورق ۲} \quad I=4 \times 0.3 \times 6 \times 10^2 = 720$$

$$\text{ورق ۳} \quad I=2(0.3 \times 20^3 - 0.3 \times 10^3)/12 = 350$$

---


$$\text{جمع کل} \quad 1265 \text{ cm}^4$$

$$S = \frac{1265}{10} = 127 \text{ cm}^3$$

$$f_b = \frac{1.78 \times 10^5}{127} = 1401 \text{ kg/cm}^2 \quad \text{خوبست}$$

کنترل برش:

$$V = \frac{V}{A_w} = \frac{3.74 \times 1000}{10 \times 0.6} = 623 \text{ kg/cm}^2 < 0.4 F_y = 960$$

کمانش جانبی بال فشاری به علت اتصال کامل به لوله‌ها در فواصل نزدیک غیرممکن است.

طراحی بولت:

$$\text{نیروی بولت} = 3.74 \text{ ton}$$

$$F_t = 0.33 \times 3700 = 1200 \text{ kg/cm}^2$$

$$A_s = \frac{3.74 \times 1000}{1200} = 3.12 \text{ cm}^2$$

از بولت M24 استفاده می‌شود.

$$A_s = 4.52 \text{ cm}^2 > 3.12$$

# قالب‌های ستون

## ۱-۷ قالب‌های ستون

قالب ستون همانند قالب دیوار در رده قالب‌های قائم است، لذا همانند آن می‌تواند دارای انواع زیر باشد:

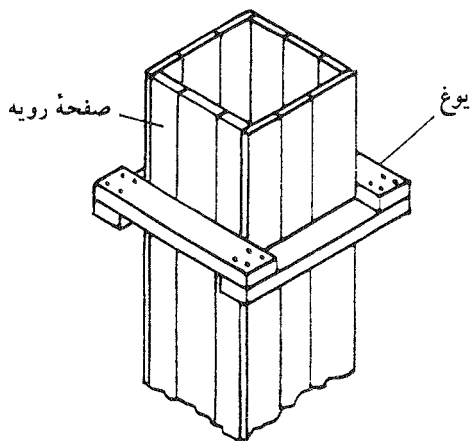
۱. قالب سنتی
۲. قالب پانلی
۳. قالب یکپارچه
۴. قالب بالارونده
۵. قالب لغزنده

شکل ۷-۱، سیستم عمومی قالب ستون را نشان می‌دهد. قالب ستون متشکل از دو جزء اصلی است؛ رویه و یوغ. در این شکل چند سیستم مختلف یوغ نشان داده شده است. یوغ در حقیقت پشت‌بند قالب ستون است و همانند یک کلاف رویه را در بر می‌گیرد. از لحاظ سازه‌ای، یوغ یک قاب خود تعادل است و تحت اثر فشار داخلی قالب، تحت نیروی کششی و لنگر خمشی قرار می‌گیرد. در شکل ۷-۲، قالب سنتی ستون و در شکل‌های ۷-۳ و ۷-۴، انواع مختلف قالب‌های مدرن ستون نشان داده شده است.

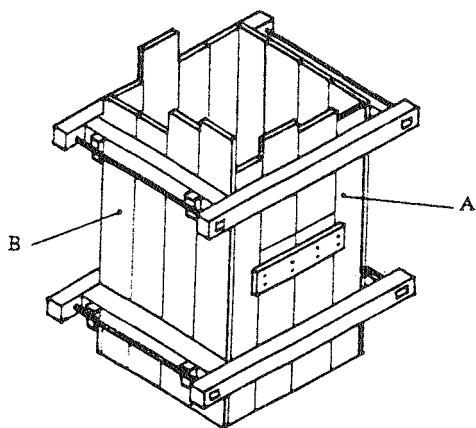
### قالب سنتی (شکل ۷-۲)

در قالب‌های سنتی ستون، رویه از الوارهای ۲۰ تا ۲۵ میلی‌متر و عرض ۱۵۰ تا ۲۵۰ میلی‌متر تشکیل می‌یابد که به پشت‌بندهایی در فواصل ۴۰ تا ۶۰ سانتی‌متر میخ می‌شوند. این پشت‌بندها در هنگام واداشتن ستون مقابل یکدیگر قرار گرفته و توسط میلگردهایی با دو انتهای رزوه‌شده به صورت دوبه‌دو به یکدیگر متصل شده و تشکیل یوغ می‌دهند. فاصله بین پشت‌بندهای دو قالب مقابل با میلگرد، توسط گوه پر می‌شود. بدین ترتیب یوغ همانند تنگ، چهار سطح قالب را در بر می‌گیرد (شکل ۷-۱ - ب).

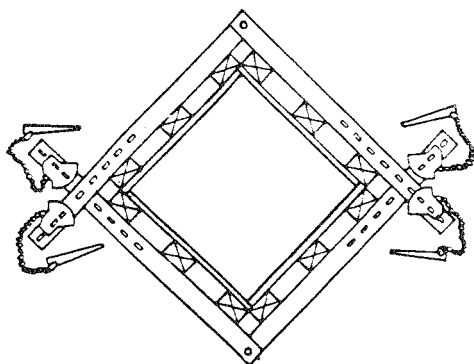
(الف) یوغ با استفاده از چهار عدد  
چهارتراش چوبی

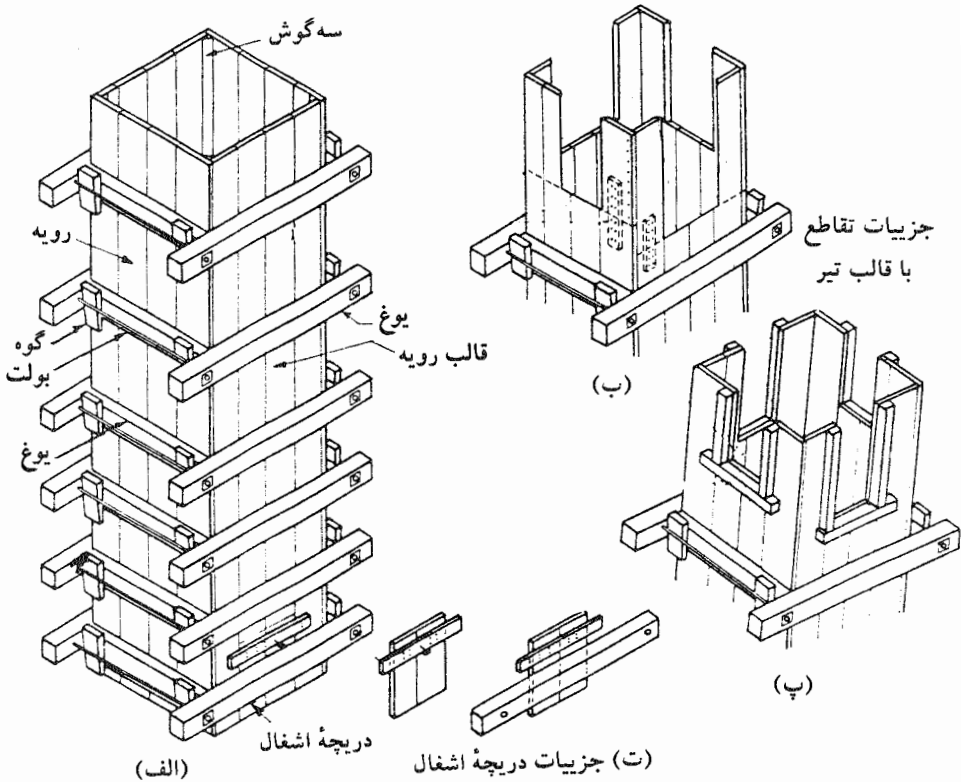


(ب) یوغ با استفاده از چهارتراش و بولت.  
پشت‌بند رویه B با گوه به بولت مهار  
شده است



(پ) یوغ فلزی





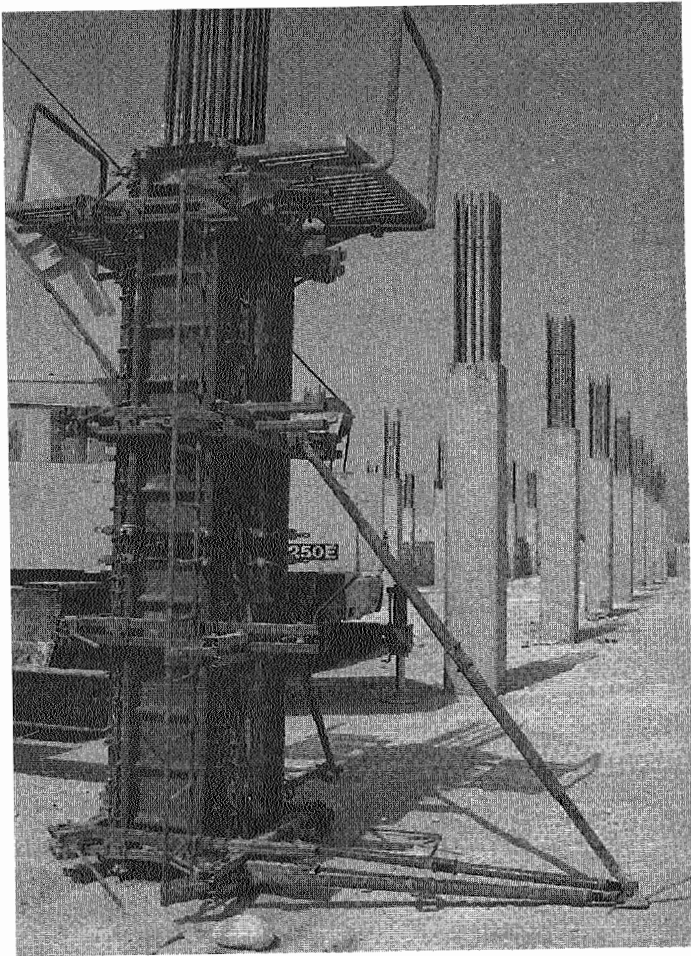
شکل ۷-۲ قالب ستونی ستون.

### قالب‌های فلزی

در شکل ۷-۳، یک نمونه از قالب فلزی یکپارچه ستون نشان داده شده است. رویه این قالب از ورق ۳ تا ۴ میلی‌متر می‌باشد که توسط سخت‌کننده‌هایی در پشت قالب، تقویت شده است. بوغ‌ها نیز از قوطی یا سایر پروفیل سبک می‌باشند که به کمک بولت‌هایی به یکدیگر کلاف می‌شوند. برای تنظیم شاغولی بودن ستون از جک‌هایی در وجوه ستون استفاده می‌گردد و برای عملیات بتن‌ریزی و ویراتورزنی، سکویی در بالای ستون نصب گردیده است. قابلیت تکرار چنین قالب‌هایی زیاد است و سطح بتن حاصل نیز بسیار صاف و یکدست به دست می‌آید.

در شکل ۷-۴، پ، قالب ستون با استفاده از پانل‌های مدولار نشان داده شده است. در این سیستم، رویه متشکل از پانل‌هایی می‌باشد که توسط بست‌های خاص به یکدیگر متصل شده‌اند. نمای ظاهری چنین ستون‌هایی هماهنگ با ابعاد پانل‌های مورد استفاده، دارای خطوطی افقی و قائم خواهد بود.

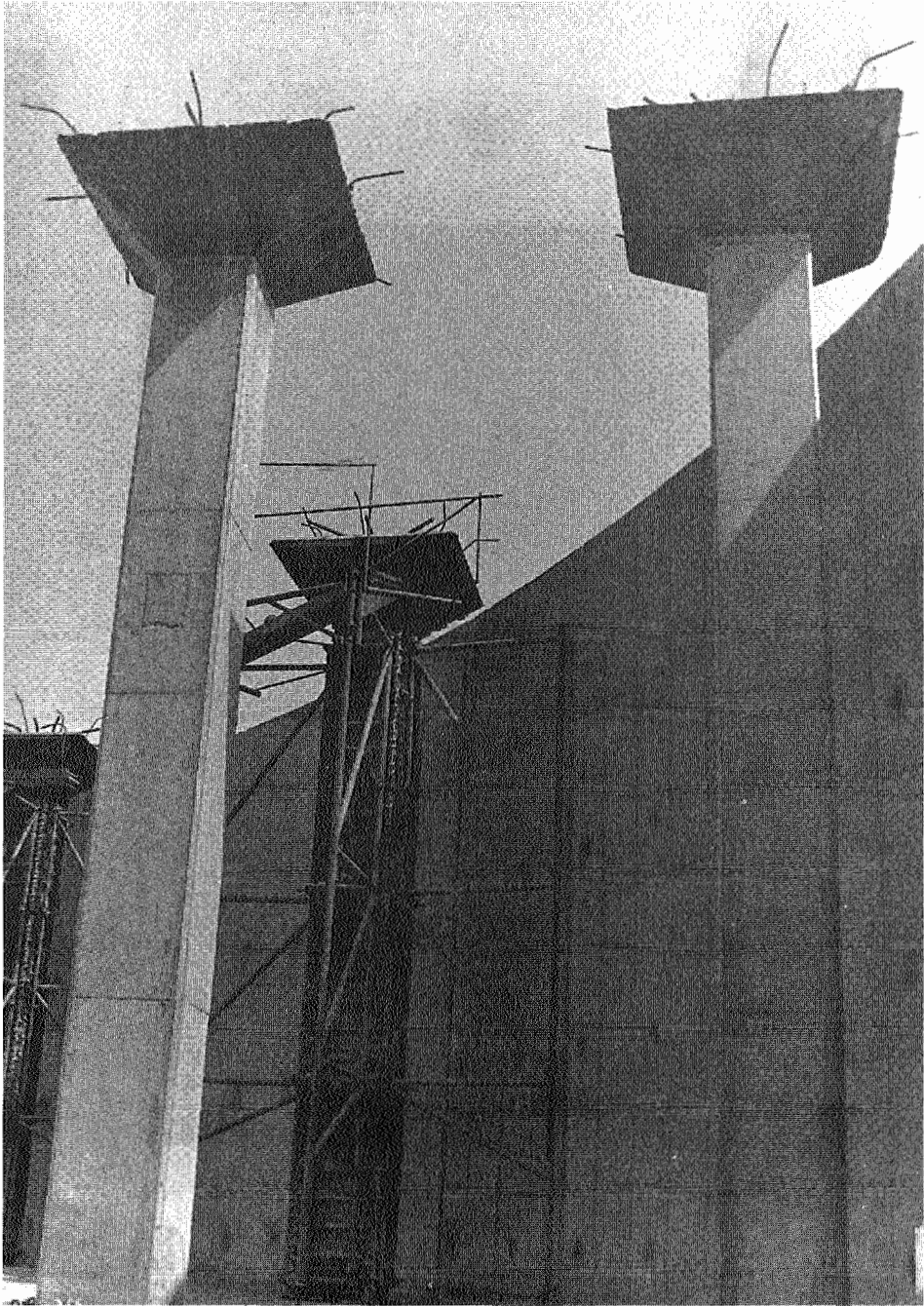




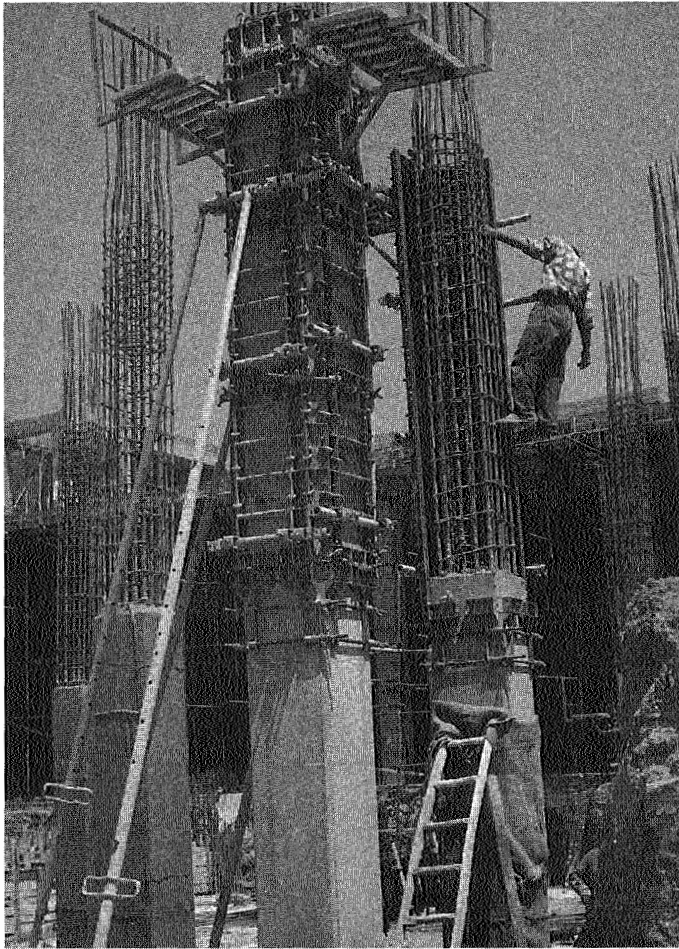
شکل ۷-۳ قالب ستون یکپارچه فلزی با جک تنظیم و جک شاغولی و سکوی بتن‌ریزی.

در شکل ۷-۴ ب، اجرای ستون‌ها در چند مرحله به کمک کمربندهای تکیه‌گاهی نشان داده شده است.

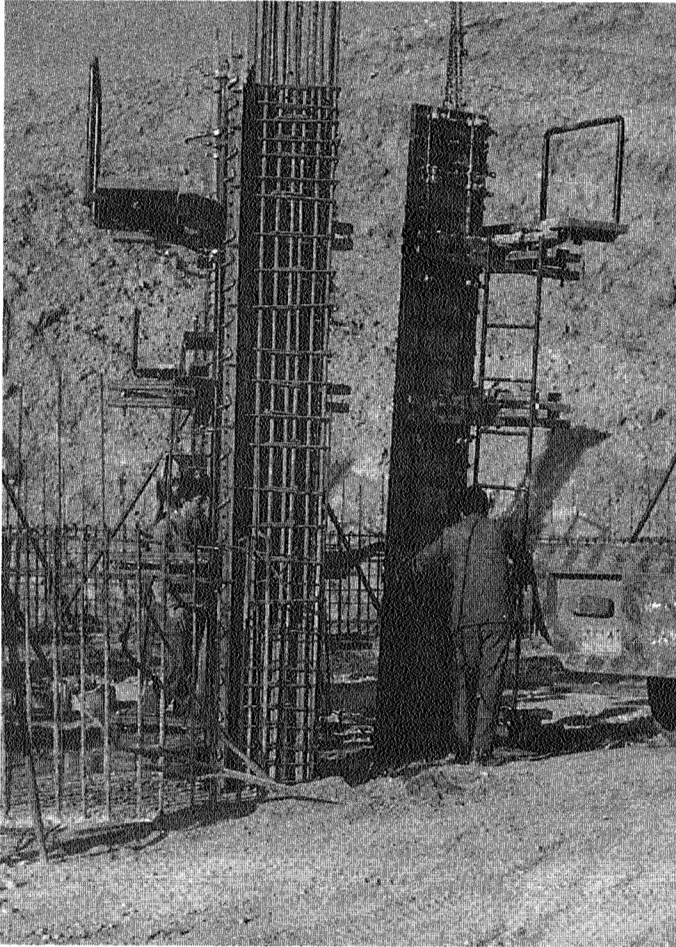
شکل ۷-۴ ث، اجرای ستون‌های پایه پل با استفاده از قالب‌های ستون بالارونده نشان داده شده است. توجه شود که این ستون‌های بلند بدون استفاده از داربست در حال اجرا می‌باشند. در هر مرحله در قسمت فوقانی قالب، کمربندی از قالب تحتانی برجای می‌ماند که قالب تحتانی بعد از جدا شدن از بتن، به‌روی آن بسته شده و یک لیفت قالب‌بندی انجام می‌گردد.



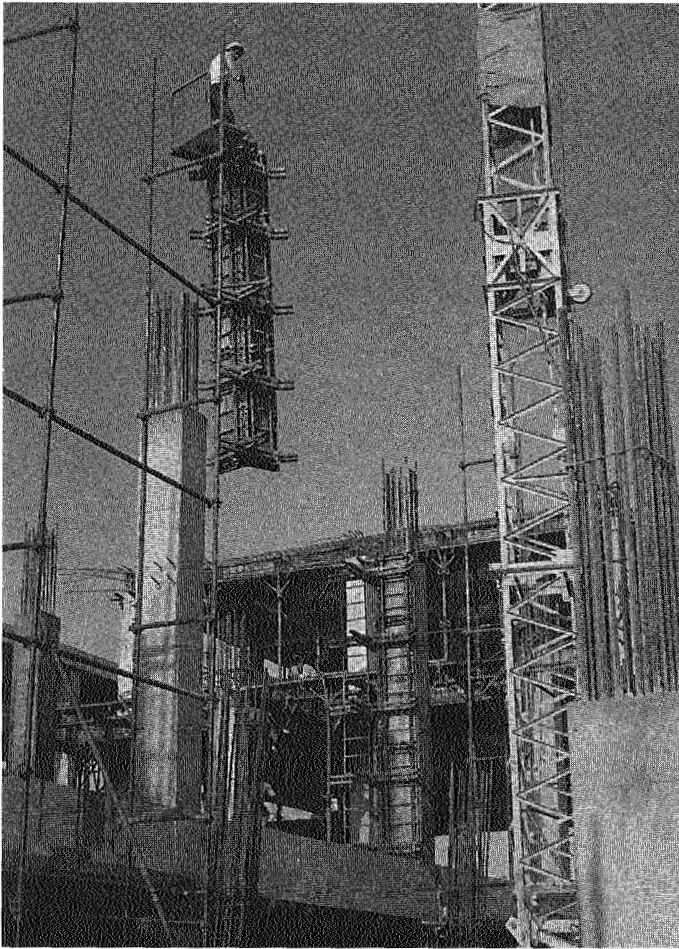
(الف) قالب ستون با سرستون



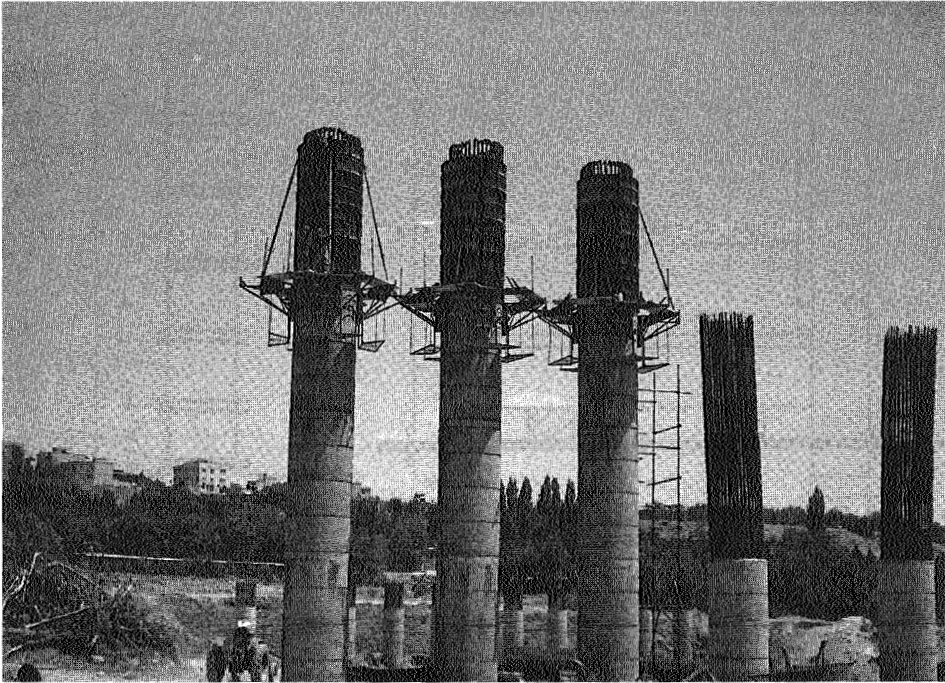
(ب) قالب ستون چندمرحله‌ای با کمر بند میانی



(پ) قالب ستون با قالب‌های پانلی



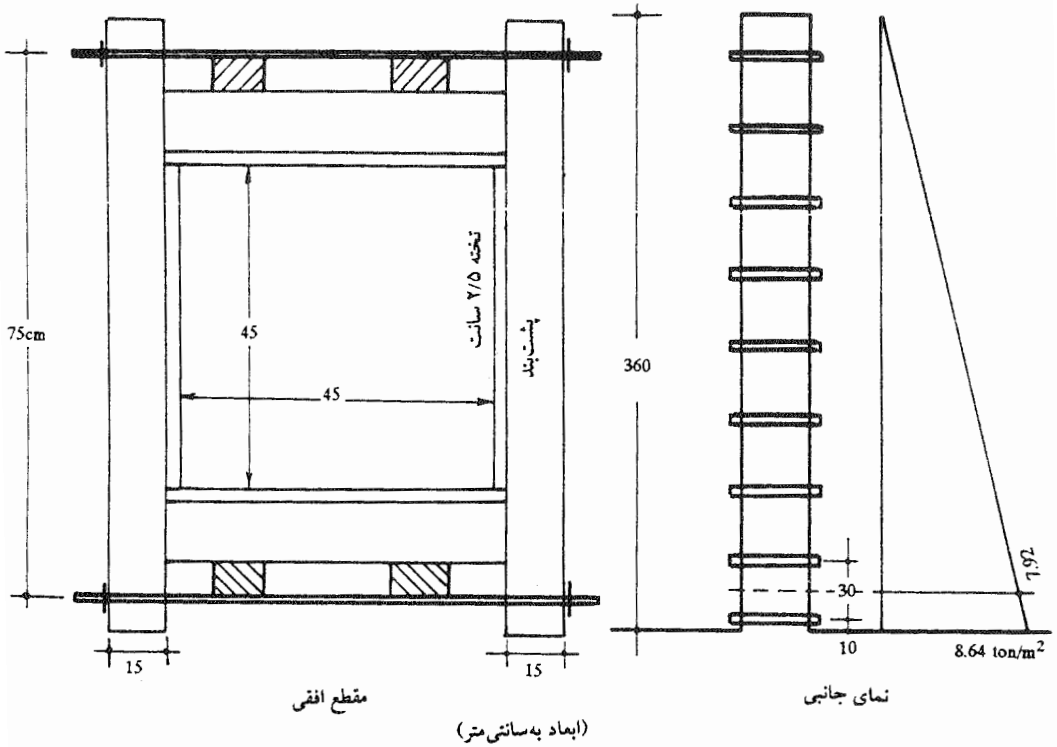
(ت) پرواز قالب ستون توسط تاورکرین



(ث) قالب ستون بالارونده

مثال ۷-۱ طراحی قالب ستون

شکل ۷-۵، قالب ستونی به ارتفاع ۳/۶ متر را نشان می‌دهند. در صورتی‌که ستون در یک ساعت پُر شود و درجه حرارت بتن ۱۰ درجه سانتی‌گراد باشد، ستون را کنترل نمایید.



شکل ۷-۵

حل:

۱- محاسبه فشار بتن‌ریزی

$$P_m = 0.72 + \frac{78.5R}{T_c + 17.8} \leq 2.4h \text{ و } < 14.5 \text{ ton/m}^2 \text{ و } > 3 \text{ ton/m}^2$$

$$T_c = 10^\circ\text{C}$$

$$R = 3.6 \text{ m/h}$$

$$P_m = 0.72 + \frac{78.5 \times 3.6}{10 + 17.8} = 10.9 \text{ ton/m}^2$$

$$2.4h = 2.4 \times 3.6 = 8.64 \text{ ton/m}^2$$

با توجه به اینکه  $P_m$  از فشار هیدرواستاتیک بتن تجاوز می‌کند، رابطه  $2.4h$  حاکم بر فشار جانبی و فشار بتن مطابق نمودار شکل خواهد بود.

۲- کنترل صفحه رویه

$$M = \frac{ql^2}{10} = \frac{7.92 \times 0.3^2}{10} = 0.071 \text{ ton.m}$$

$$\text{ضخامت صفحه رویه} = 2.5 \text{ cm}$$

$$s = bh^2/6 = 100 \times 2.5^2/6 = 104.2$$

$$f_b = 0.071 \times 10^5 / 104.2 = 68.13 \text{ kg/cm}^2 < 75 \text{ kg/cm}^2$$

خوبست

کنترل تغییرشکل

$$\Delta \cong \frac{2}{384} \frac{ql^4}{EI}$$

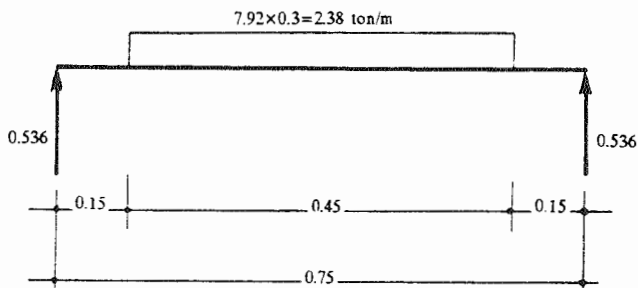
$$I = bh^3/12 = 100 \times 2.5^3/12 = 130.2 \text{ cm}^4$$

$$E = 85000 \text{ kg/cm}^2$$

$$q = 7.92 \text{ ton/m} = 79.2 \text{ kg/cm}$$

$$\Delta = \frac{2}{384} \times \frac{79.2 \times 30^4}{85000 \times 130.2} = 0.03 = 0.3 \text{ mm} < 3 \text{ mm} \text{ و } \frac{L}{270}$$

۳- طراحی پشت بند





$$M = 0.536 \times \frac{0.75}{2} - 2.38 \times 0.225^2 / 2 = 0.14 \text{ ton.m}$$

$$S = 5 \times \frac{15^2}{6} = 187.5 \text{ cm}^3$$

$$f_b = \frac{0.14 \times 10^5}{187.5} = 74.7 \text{ kg/cm}^2 < 75$$

پشت‌بند کوتاه با توجه به وضعیت تکیه‌گاهی از چهار تراش  $5 \times 10 \text{ cm}$  در نظر گرفته می‌شود.

۴ - طراحی میله مهار

$$F = 0.536 \text{ ton}$$

$$A = \frac{0.536}{0.9} = 0.6 \text{ cm}^2$$

$$\Phi 14 \text{ و } A_s = 1.5 \text{ cm}^2$$

خوبست

## قالب‌های دال و تیر

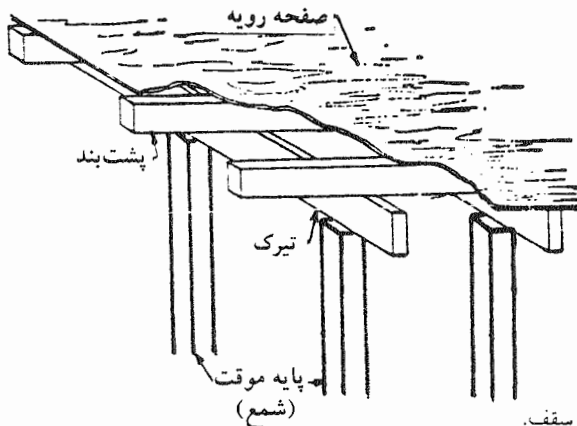
### ۸-۱ اجزای قالب‌های سقف (دال)

شکل ۸-۱ نشان‌دهنده اجزای قالب سقف می‌باشد که عبارتند از:

۱. صفحه رویه که می‌تواند از الوارهای چوبی با ضخامت ۱۵ تا ۲۰ میلی‌متر و یا ورق چندلایی و یا پانل‌های فلزی باشد.
  ۲. پشت‌بند که صفحه رویه بر آن متکی است و باعث سختی صفحه رویه می‌شود.
  ۳. تیرک که صفحه رویه و پشت‌بندها بر آن متکی است و بار وارده را به شمع‌ها و یا پایه‌های موقت انتقال می‌دهد.
  ۴. شمع‌ها که بار کل مجموعه را به زمین منتقل می‌نمایند.
- با تکامل سیستم‌های قالب‌سازی، اجزای چهارگانه فوق به‌صورت مختلفی تکامل یافته‌اند که در ادامه مورد بحث قرار می‌گیرند.

### ۸-۲ انواع قالب‌های سقف

همانند قالب‌های دیوار، قالب‌های سقف نیز بر اثر مرور زمان و نیازهای سازندگان تکامل یافته و



شکل ۸-۱ اجزای قالب سقف.

شکلی امروزی با سرعت نصب بسیار زیاد پیدا کرده‌اند. انواع مختلف قالب سقف عبارتند از:

۱. قالب‌های سنتی
۲. قالب‌های پانلی
۳. قالب‌های یکپارچه
۴. قالب‌های میزی
۵. قالب‌های تونلی

## ۸-۳ قالب‌های سنتی

شکل ۸-۲، نشان‌دهنده شمای عمومی سیستم قالب سنتی است. این سیستم که در حال حاضر نیز در حالات خاص مورد استفاده قرار می‌گیرد، عبارت است از ساخت درجای کلیه اجزای قالب به کمک الوارهای چوبی. قالب چوبی در واقع شکل منفی سیستم دال می‌باشد که بر روی شمع‌ها متکی است و با صرف وقت قابل توجه توسط استادکاران نجار (کفراژبند) ساخته می‌شود. بدون شک عیب بزرگ این سیستم، تطویل زمان می‌باشد که در پروژه‌های تولید انبوه قابل پذیرش نمی‌باشد. شکل تکامل‌یافته‌ای از سیستم سنتی، تعویض الوارهای چوبی صفحه رویه با ورق‌های چندلایی است که در پوشش قالب سرعت مناسبی ایجاد می‌نماید.

## ۸-۴ قالب پانلی سقف

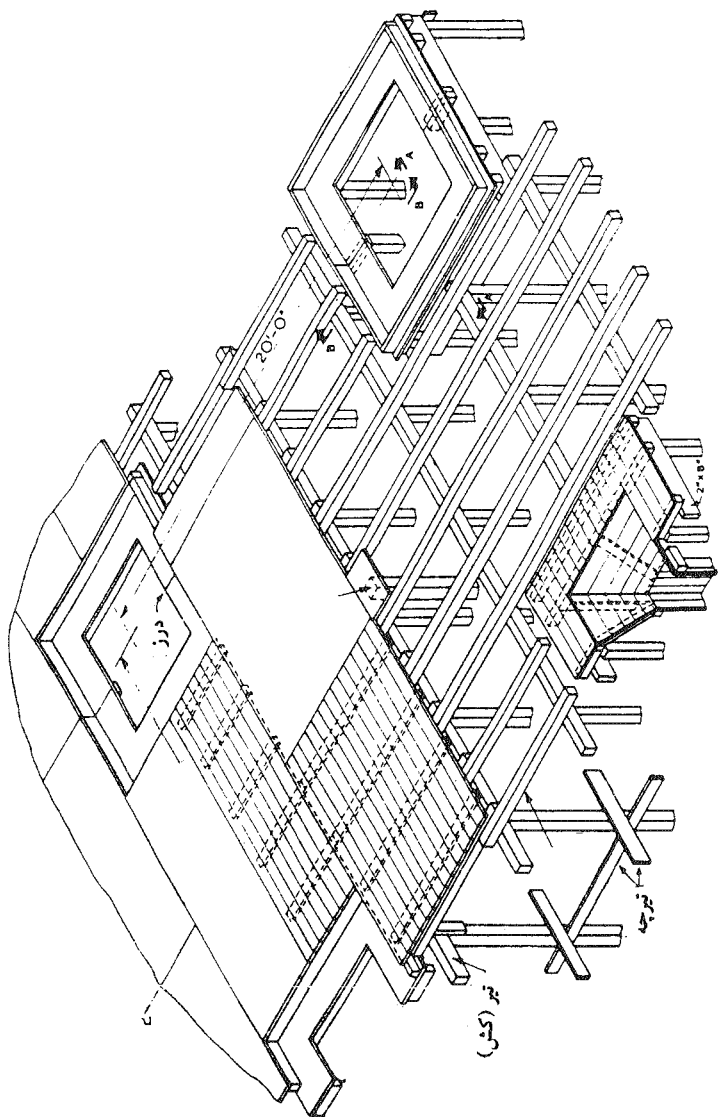
شیوه جدیدی که برای افزایش سرعت قالب‌بندی سقف ابداع گردیده، استفاده از پانل‌های پیش‌ساخته است. یک واحد پانل در واقع صفحه رویه به‌علاوه پشت‌بندهای مربوطه می‌باشد که به‌صورت پیش‌ساخته در کارخانه ساخته می‌شود (شکل ۸-۳). همانند پانل دیوار، پانل سقف نیز می‌تواند به یکی از حالات زیر باشد:

۱. رویه چندلایی با کلاف و پشت‌بند چوبی
۲. رویه چندلایی با کلاف و پشت‌بند فلزی
۳. رویه فلزی با کلاف و پشت‌بند فلزی
۴. رویه و کلاف و پشت‌بندهای آلومینیومی

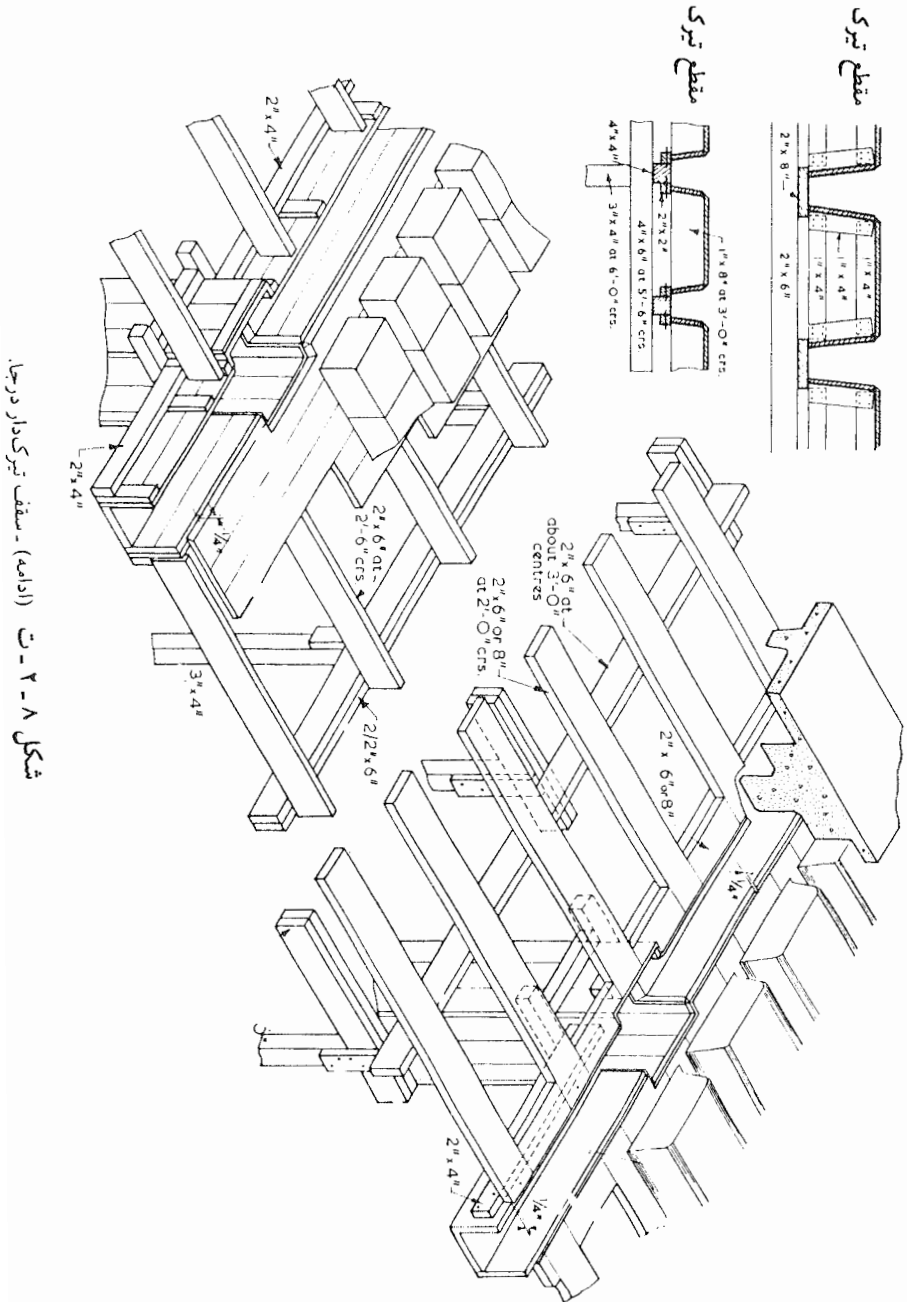
برای اجرا، تیرک‌ها و شمع‌ها در جای خود مستقر شده و پانل‌های پیش‌ساخته روی آن انداخته



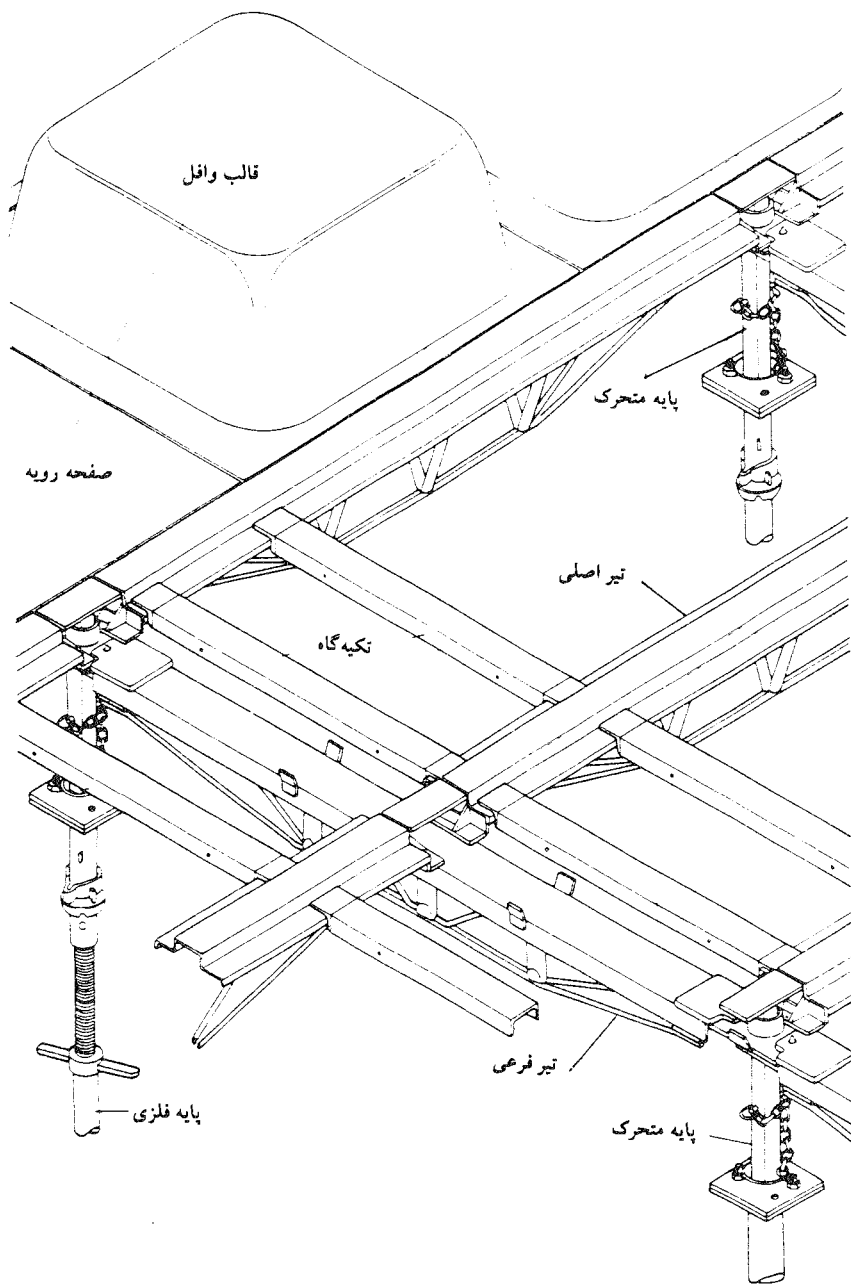




۸-۲-پ (ادامه).



شکل ۸-۲-۸ ت (ادامه) - سقف تیرک‌دار درجا.



۸-۲-۸. قالب خاص دال مجوف (وافل).



می‌شوند و توسط بست‌های مناسب به یکدیگر یکپارچه می‌شوند، به طوری که درز بین دو پانل کاملاً بسته و مهر گردد. اصولاً نکته مهم در قالب‌های پانلی، چه در دیوار و چه در سقف، درزبندی مناسب بین پانل‌هاست.

شکل ۸-۳، دو شیوه مختلف در قالب‌بندی سقف توسط پانل‌های پیش‌ساخته را نشان می‌دهد.

## ۸-۵ قالب‌های یکپارچه دال

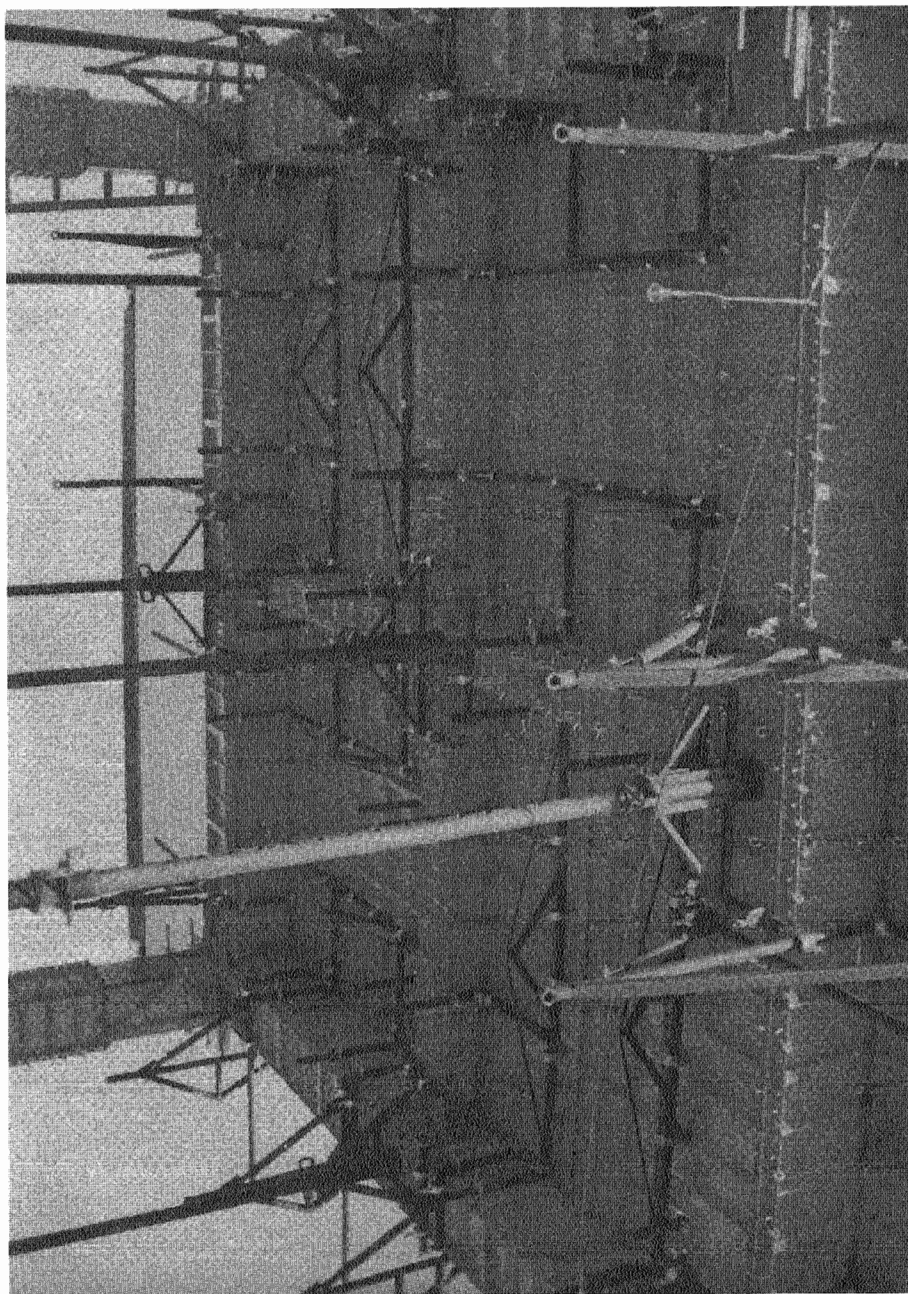
در صورتی که ابعاد دال به صورت تیپ بوده و جرثقیل برای حمل قطعات سنگین مهیا می‌باشد و نیاز به سرعت زیاد داشته باشیم، از قالب‌هایی که یک چشمه دال را به صورت یکپارچه قالب‌بندی می‌نمایند، استفاده می‌گردد. در شکل ۸-۴، چند نمونه از قالب‌های یکپارچه دال نشان داده شده است. به تکیه‌گاه‌های قالب‌های یکپارچه که در روی دیوار نصب شده است، توجه داشته باشید.

## ۸-۶ قالب‌های میزی

یکپارچه‌ترین و در نتیجه سریع‌ترین سیستم قالب‌بندی سقف، قالب‌های میزی است (شکل ۸-۵ - الف). در قالب‌های میزی، اجزای مختلف قالب شامل رویه، پشت‌بند، تیرک، و پایه یکپارچه بوده و به طور یکپارچه حمل، و نقل و نصب می‌گردند. این سیستم سریع‌ترین سیستم قالب‌بندی سقف است و در انبوه‌سازی‌ها از آن استفاده می‌شود. حمل و نقل این قالب‌ها را توسط جرثقیل‌های برجی (تاورکرین) که در شکل ۸-۵ - ب، به‌نمایش در آمده است، اصطلاحاً پرواز قالب‌ها می‌گویند. در شکل ۸-۶، نحوه بیرون کشیدن قالب میزی از زیر سقف در حالتی که در لبه دال تحتانی دست‌انداز وجود دارد، به‌نمایش در آمده است.

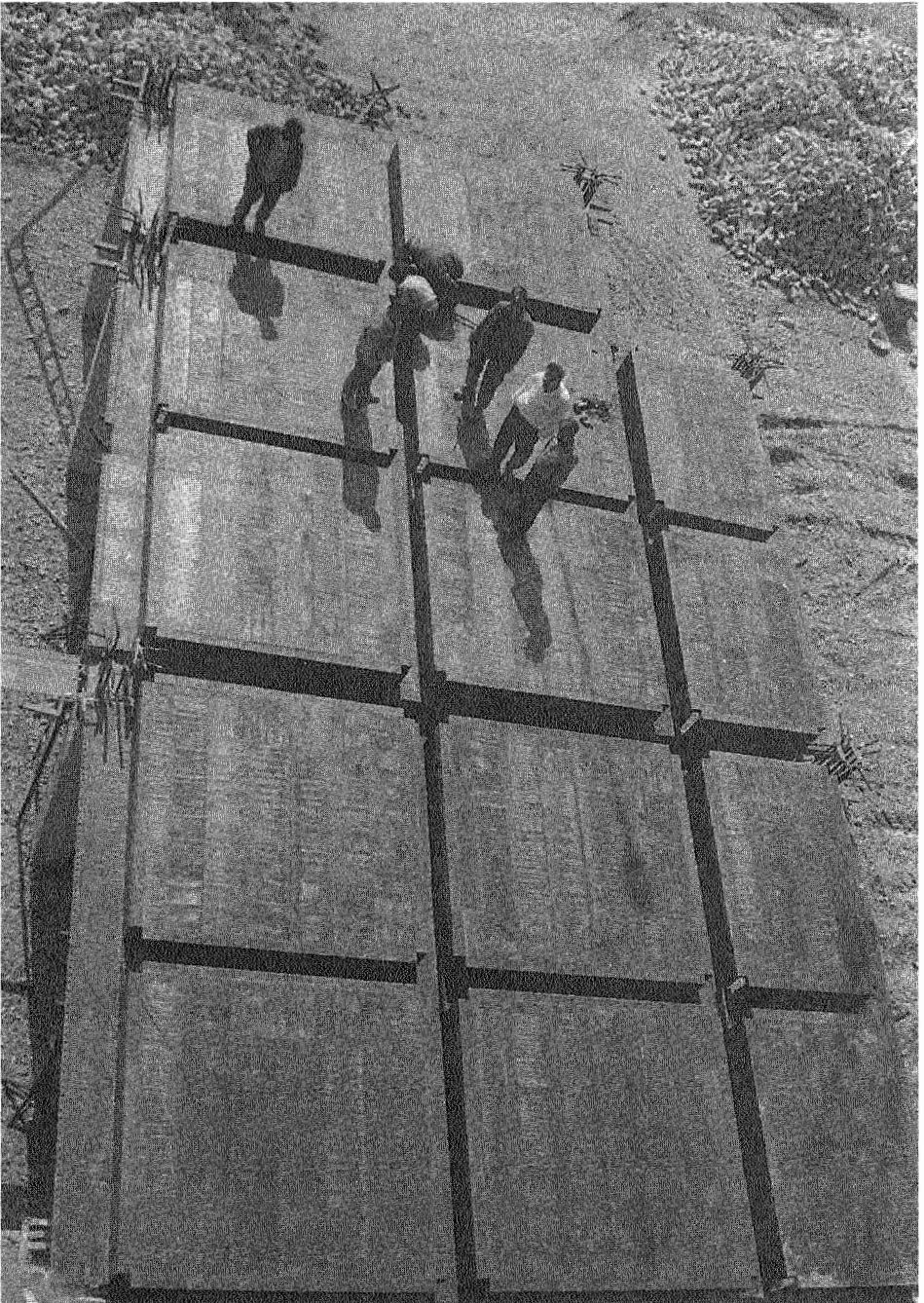
## ۸-۷ قالب‌های تونلی

از اشکال نوین قالب‌های سقف، قالب‌های تونلی است. در این سیستم قالب‌بندی که نمونه‌ای از آن در شکل ۸-۷، نشان داده شده است، قالب دیوار و سقف یکپارچه بوده و پس از نصب قالب در محل خود، آرماتوربندی و بتن‌ریزی دیوار و سقف به صورت یکپارچه انجام می‌شود. با توجه به همزمانی اجرای دیوار و سقف، سرعت این قالب‌ها نسبت به قالب‌های میزی بیشتر است، لیکن قالب‌برداری آن نیاز به زمان بیشتری دارد و نسبت به قالب‌های میزی دارای محدودیت اجرایی است.



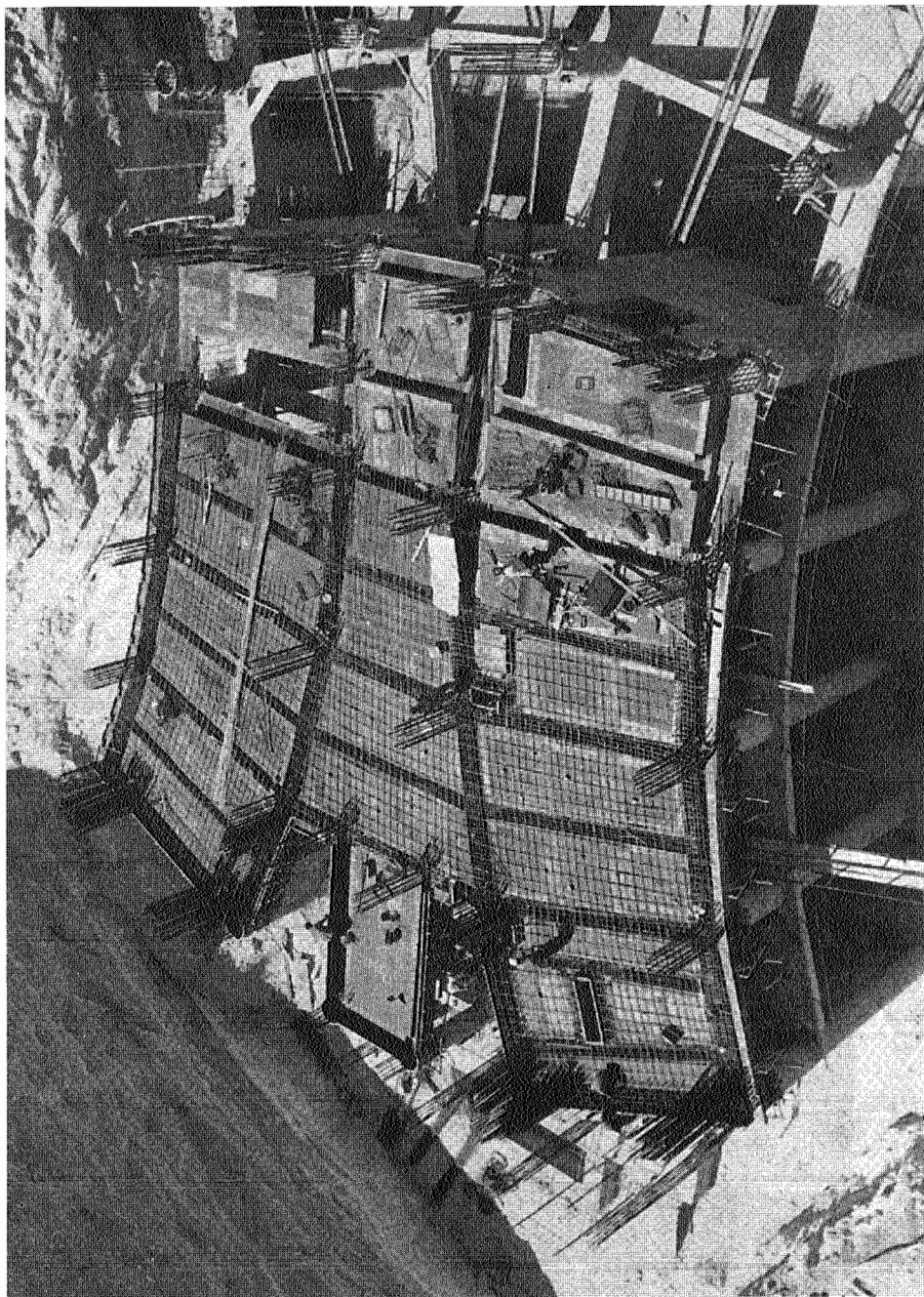
(الف) نگاه از پایین

شکل ۸-۳ قالب سقف با سیستم پانلی.



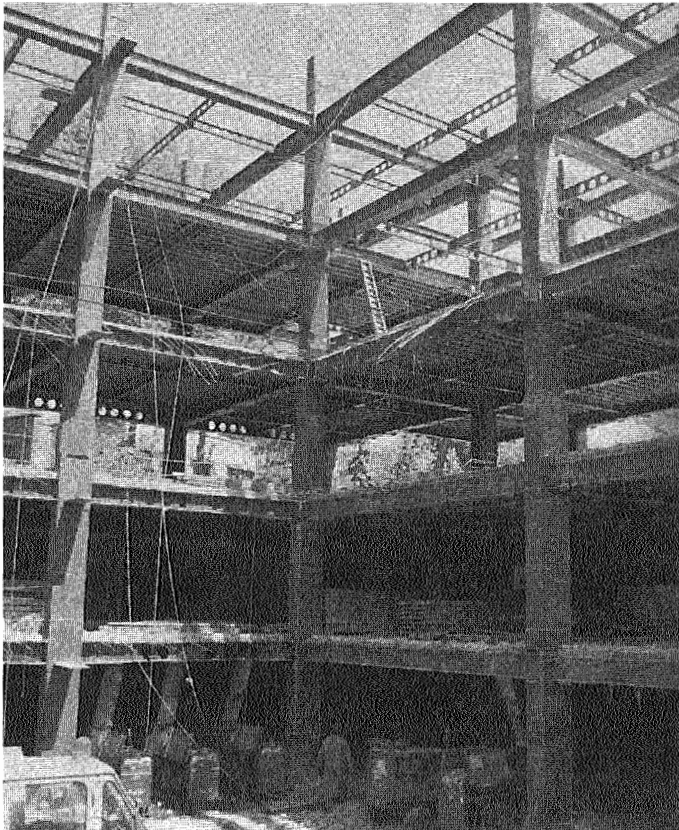
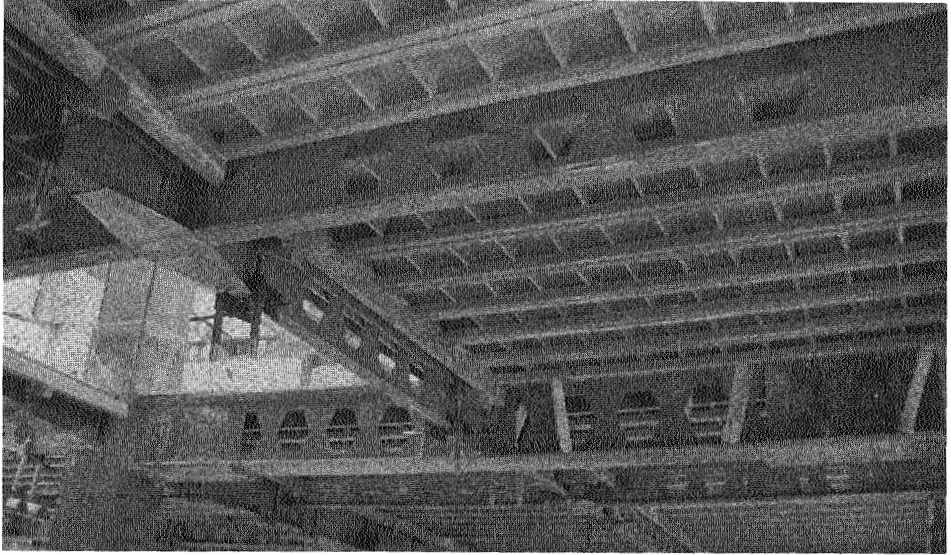
(ب) بکجه از بالا

کلی ۸-۳ (ادامه)

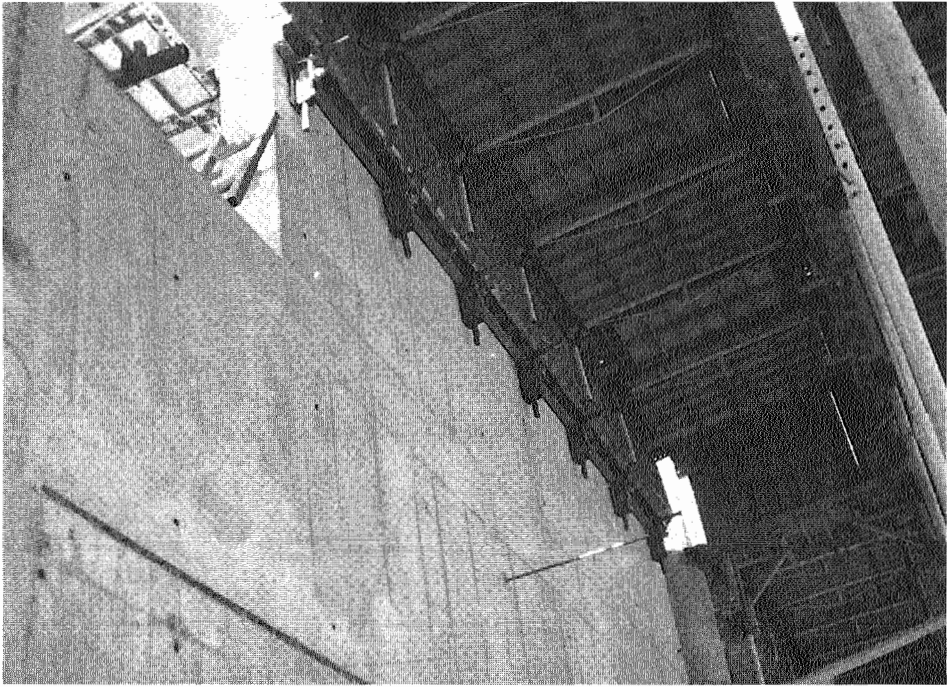


(پ) در حین آرماتوربندی

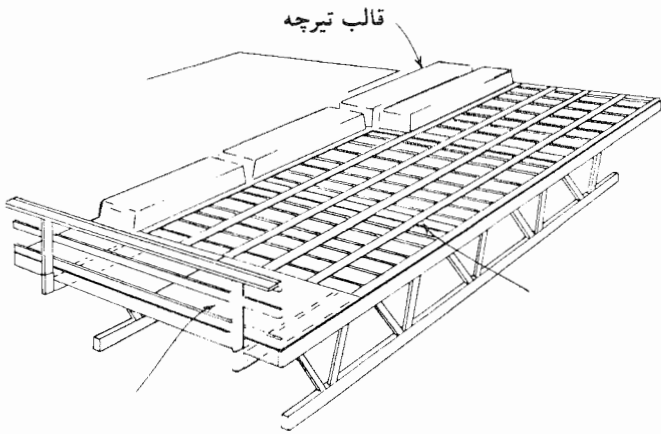
شکل ۸-۳ (ادامه).



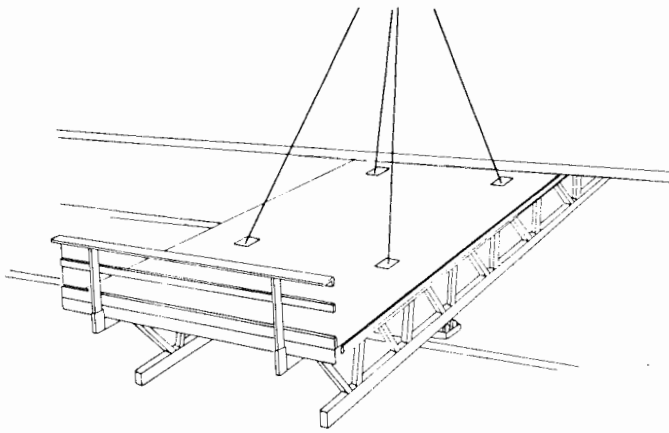
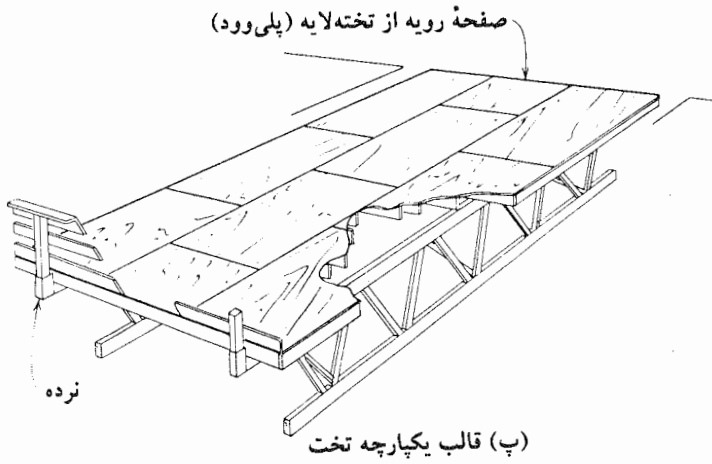
شکل ۸-۳ (ت) قالب سقف کامپوزیت در سازه‌های فولادی



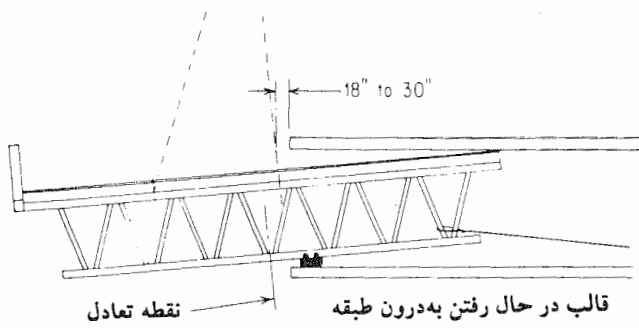
(الف) قالب یکپارچه دال تخت



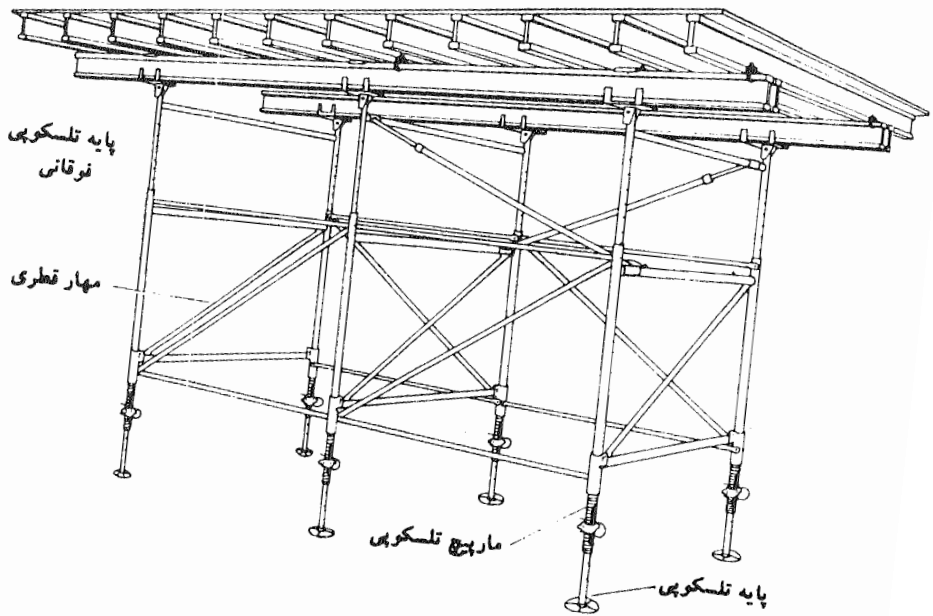
(ب) قالب یکپارچه سقف تیرچه بلوک



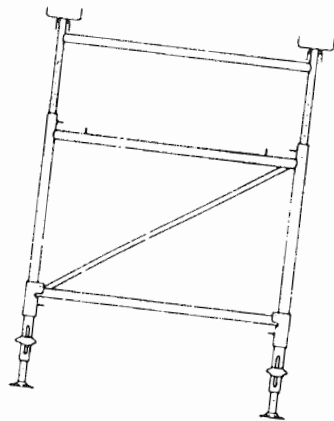
قالب در حال پرواز



(ت) قالب یکپارچه آماده برای پرواز دادن

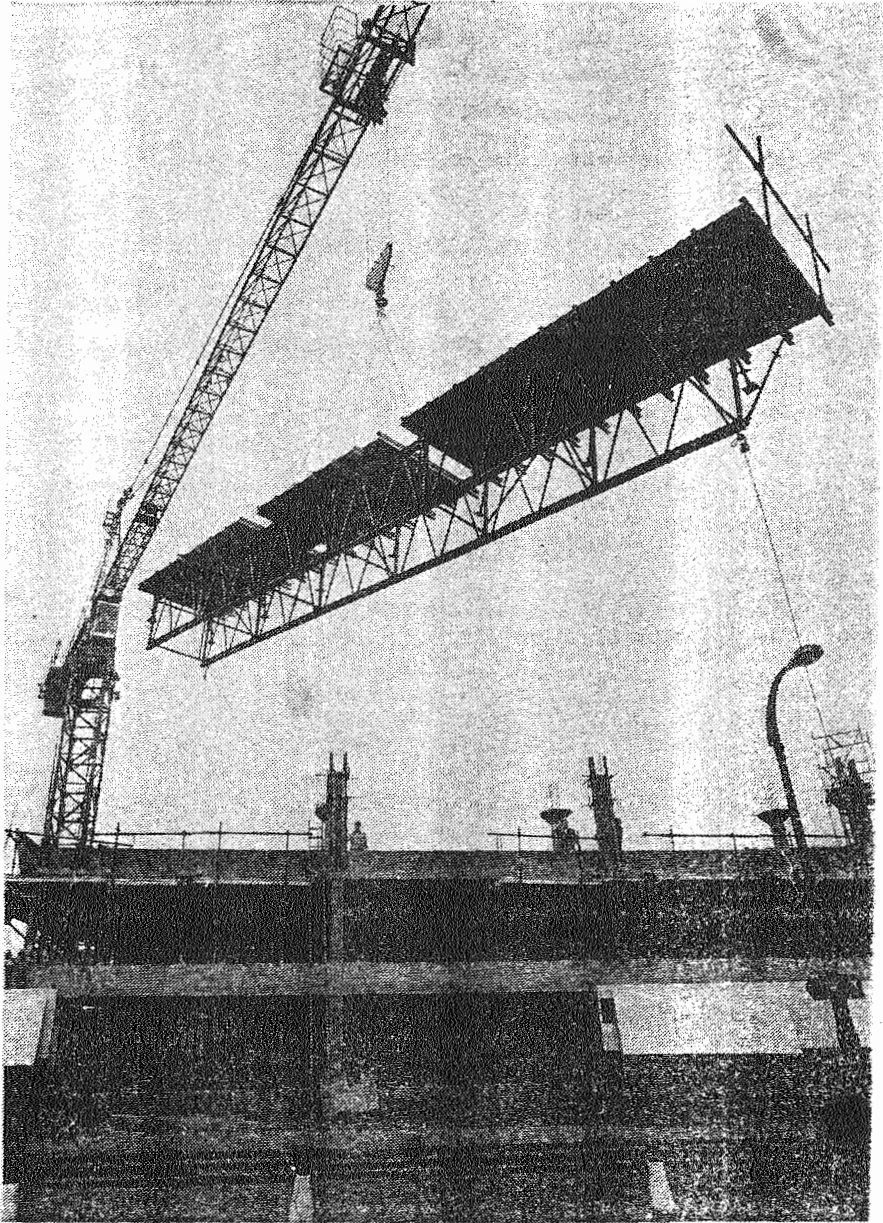


(الف)

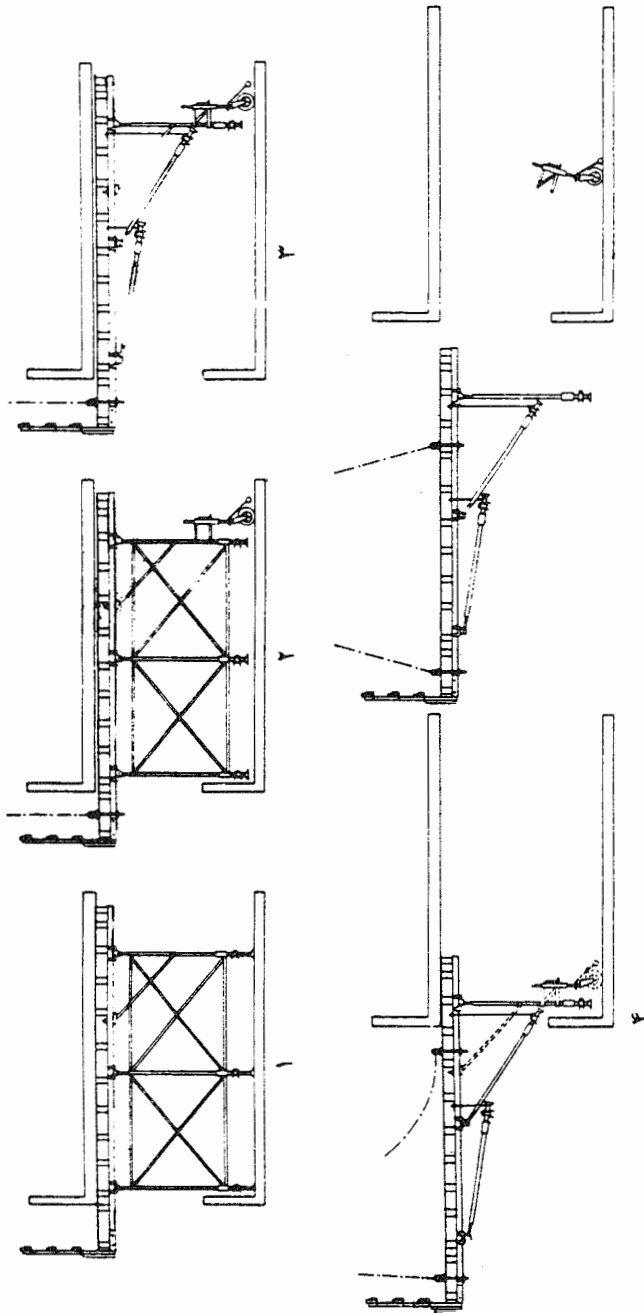


(ب)

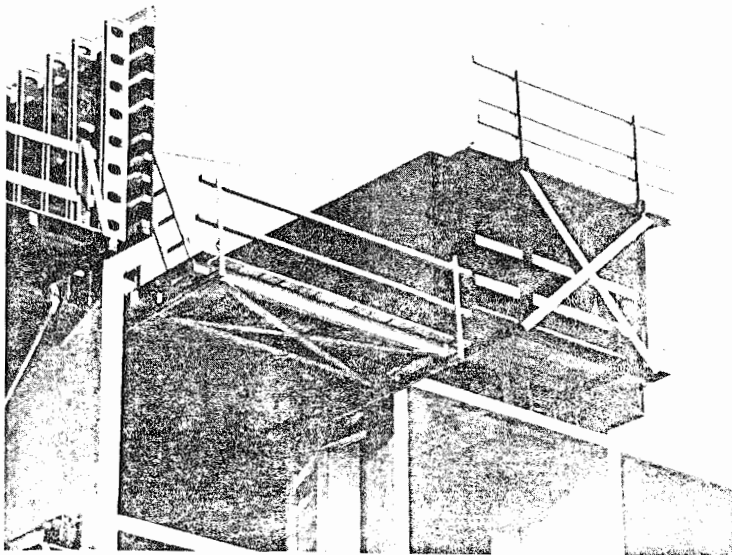
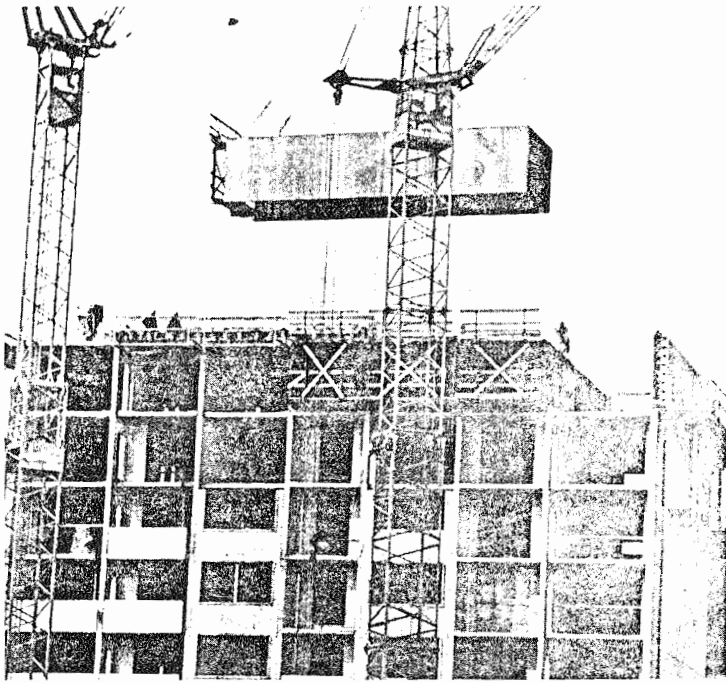




شکل ۸-۵-ب قالب سقف میزی در حال جابه‌جایی (پرواز قالب‌ها).



شکل ۸ - ۶ قالب‌های میزی و نحوه بیرون کشیدن آنها از زیر سقف.



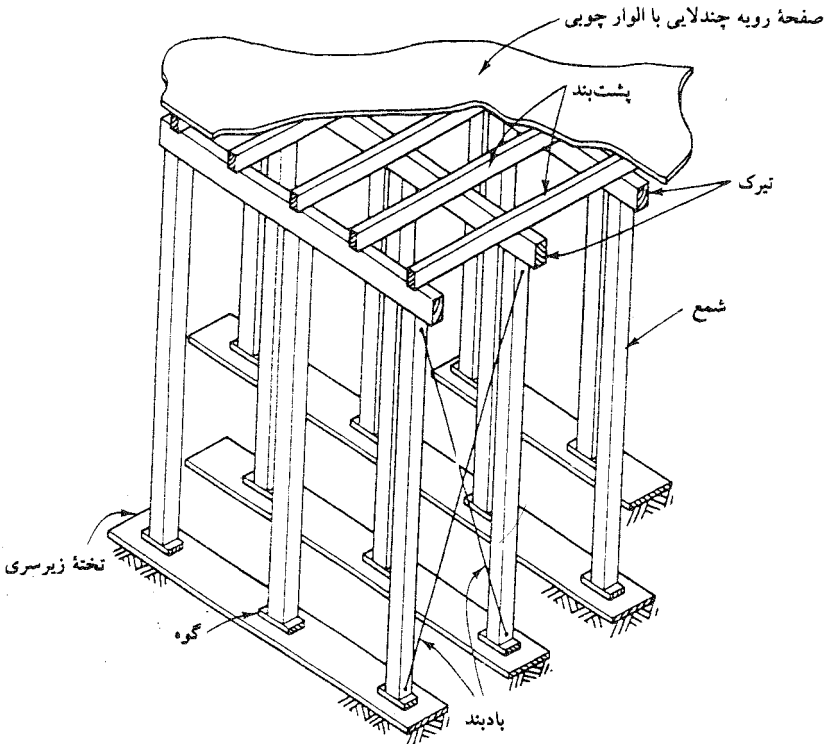
شکل ۷-۸ قالب‌های تونلی برای قالب‌بندی هم‌زمان دیوار و سقف.

مثال ۸ - ۱

شکل ۸ - ۸ نشان‌دهنده سیستم قالب‌بندی چوبی دال می‌باشد. اجزای قالب دال به ترتیب اولویت باربری و محاسبه عبارتند از:

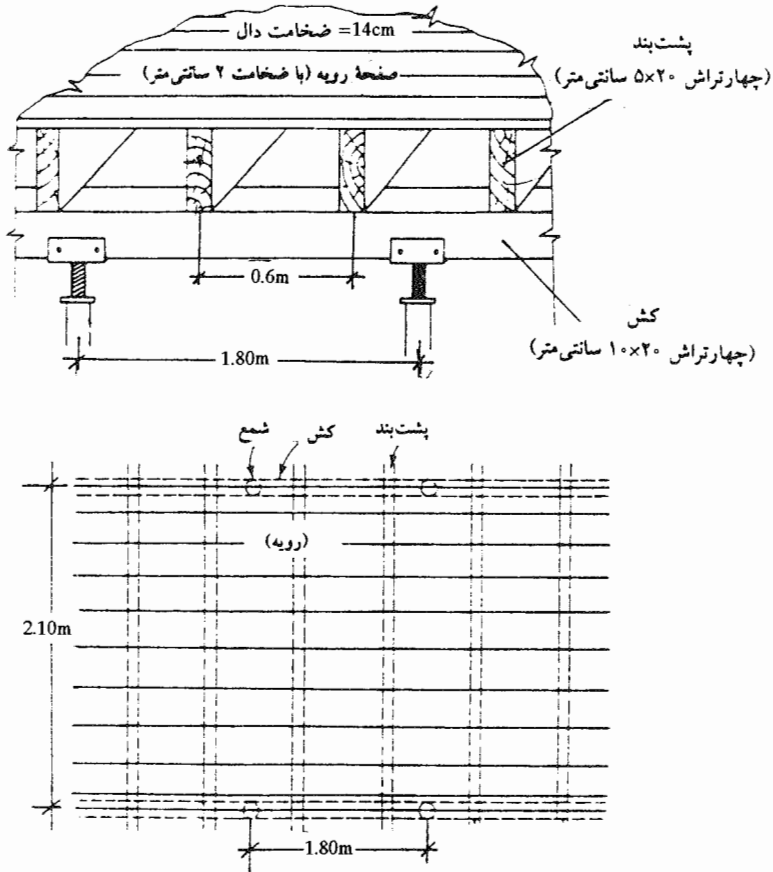
۱. صفحه رویه (Sheating)
۲. پشت‌بند اول (Joist)
۳. پشت‌بند دوم یا تیرک (Stringer)
۴. شمع (Shore)

وزن بتن تازه و بار زنده ابتدا به صفحه رویه وارد می‌شود. صفحه رویه در حفاصل پشت‌بندها به صورت تیر یکسره عمل نموده و بار را به تکیه‌گاه‌های خود یعنی پشت‌بندها منتقل می‌کند. پشت‌بندها نیز به صورت تیر سراسری روی تیرک‌ها تکیه کرده و بار خود را به آن منتقل می‌کنند. تیرک‌ها نیز به صورت تیر سراسری بر روی شمع‌ها متکی هستند.



شکل ۸ - ۸ سیستم قالب‌بندی دال.

شکل ۸ - ۹، ابعاد و اندازه‌های مثال طراحی قالب دال را نشان می‌دهد که در ادامه به حل آن می‌پردازیم:



شکل ۸ - ۹ مثال طراحی قالب دال.

حل:

۱ - تعیین بارهای وارده

$$\begin{aligned}
 \text{بتن} &= 1 \times 0.15 \times 2500 = 375 \text{ kg/m}^2 \\
 \text{قالب} &= 10 \text{ kg/m}^2 \\
 \text{بار زنده} &= 250 \text{ kg/m}^2 \\
 \hline
 &= 635 \text{ kg/m}^2
 \end{aligned}$$

۲- طراحی صفحه رویه برای عرض واحد (یک متر)

$$M = \frac{ql^2}{10} = \frac{0.635 \times 0.6^2}{10} = 0.023 \text{ ton.m/m}$$

$$S = \frac{bh^2}{6} = \frac{100 \times 2^2}{6} = 66.67$$

$$f_b = \frac{0.023 \times 10^5}{66.67} = 34.5 \text{ kg/cm}^2 < 70$$

$$\Delta = \frac{2}{384} \frac{ql^4}{EI}$$

$$I = 100 \times 2^3 / 12 = 66.67 \text{ cm}^4$$

$$q = 0.635 \text{ ton/m} = 6.35 \text{ kg/cm}$$

$$\Delta = \frac{2}{384} \times \frac{6.35 \times 60^4}{85000 \times 66.67} = 0.076 \text{ cm} = 0.76 \text{ mm} < 3 \text{ mm} \text{ و } \frac{600}{270} = 2.2 \text{ mm}$$

۳- طراحی پشت بند

$$\text{فاصله پشت‌بندها} = 0.60 \text{ m} \quad \text{دهانه} = 2.10 \text{ m}$$

$$q = 0.635 \times 0.60 = 0.38 \text{ ton/m}$$

$$M = \frac{ql^2}{10} = \frac{0.38 \times 2.1^2}{10} = 0.168 \text{ ton.m}$$

$$\text{ابعاد پشت‌بند} \quad b = 5 \text{ cm} \quad h = 20 \text{ cm}$$

$$S = \frac{bh^2}{6} = 5 \times 20^2 / 6 = 333 \text{ cm}^3$$

کنترل خمش:

$$f_b = 0.168 \times 10^5 / 333 = 50 < 75 \text{ kg/cm}^2$$

کنترل تغییرشکل:

$$I = bh^3 / 12 = 5 \times 20^3 / 12 = 3333 \text{ cm}^4$$

$$\Delta = \frac{2}{384} \times \frac{3.8 \times 210^4}{85000 \times 3333} = 0.136 \text{ cm} = 1.36 \text{ mm} < 3 \text{ mm}$$

کنترل برش:

$$V = ql/2 = 0.38 \times 2.1 / 2 = 0.4 \text{ ton}$$

$$f_v = 1.5 \frac{V}{A} = 1.5 \times \frac{0.4 \times 10^3}{5 \times 20} = 6 \text{ kg/cm}^2 < 8$$

۴- طراحی تیرک

عرض بارگیر = 2.10 m      ابعاد:  $b = 10 \text{ cm}$  و  $h = 20 \text{ cm}$

$$q = 0.635 \times 2.1 = 1.33 \text{ ton/m} \text{ و } l = 1.8 \text{ m}$$

$$M = \frac{ql^2}{10} = \frac{1.33 \times 1.8^2}{10} = 0.43 \text{ ton.m}$$

$$S = \frac{bh^2}{6} = \frac{10 \times 20^2}{6} = 667 \text{ cm}^3$$

$$f_b = \frac{0.43 \times 10^5}{667} = 65 \text{ kg/cm}^2 < 75$$

کنترل تغییر شکل:

$$I = bh^3/12 = 10 \times 20^3 / 12 = 6667 \text{ cm}^4$$

$$\Delta = \frac{2}{384} \times \frac{13.3 \times 180^4}{85000 \times 6667} = 0.128 \text{ cm} = 1.28 \text{ mm} < 3 \text{ mm}$$

کنترل برش:

$$V = ql/2 = 1.33 \times 1.8 / 2 = 1.2 \text{ ton}$$

$$f_v = 1.5 \frac{V}{A} = 1.5 \times \frac{1.2 \times 10^3}{10 \times 20} = 9 > 8$$

تنش برشی مقدار بزرگتر از حد مجاز است. اگر به جای دهانه محور به محور، از دهانه خالص استفاده گردد، تنش برشی جواب خواهد داد.

۵- طراحی شمع

$$\text{نیروی محوری شمع} = 0.635 \times 2.10 \times 1.80 = 2.4 \text{ ton}$$

$$L = 2.50 \text{ m} \text{ (ارتفاع آزاد شمع)}$$

فرض می‌کنیم شمع از چوب گرد به قطر ۱۰ سانتی‌متر باشد.

$$A = \frac{\pi d^2}{4} = \frac{\pi \times 10^2}{4} = 78.5 \text{ cm}^2$$

$$f_a = \frac{2.4 \times 10^3}{78.5} = 30.6 \text{ kg/cm}^2$$

$$\text{مجاز } F_a = \frac{3.6E}{\lambda^2} \leq 60 \text{ kg/cm}^2$$

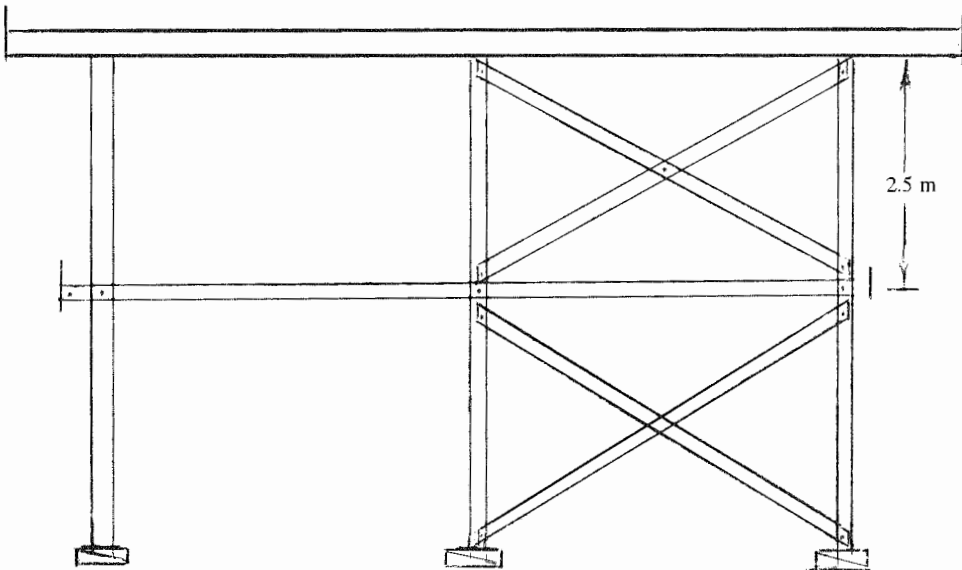
$$r = \frac{R}{2} \quad R = \text{شمع شمع}$$

$$r = 5/2 = 2.5 \text{ cm}$$

$$\lambda = L/r = 250/2.5 = 100$$

$$\text{مجاز } F_a = \frac{3.6 \times 85000}{100^2} = 30.6 = f_b$$

خوبست





## ۸-۸ قالب‌های تیر

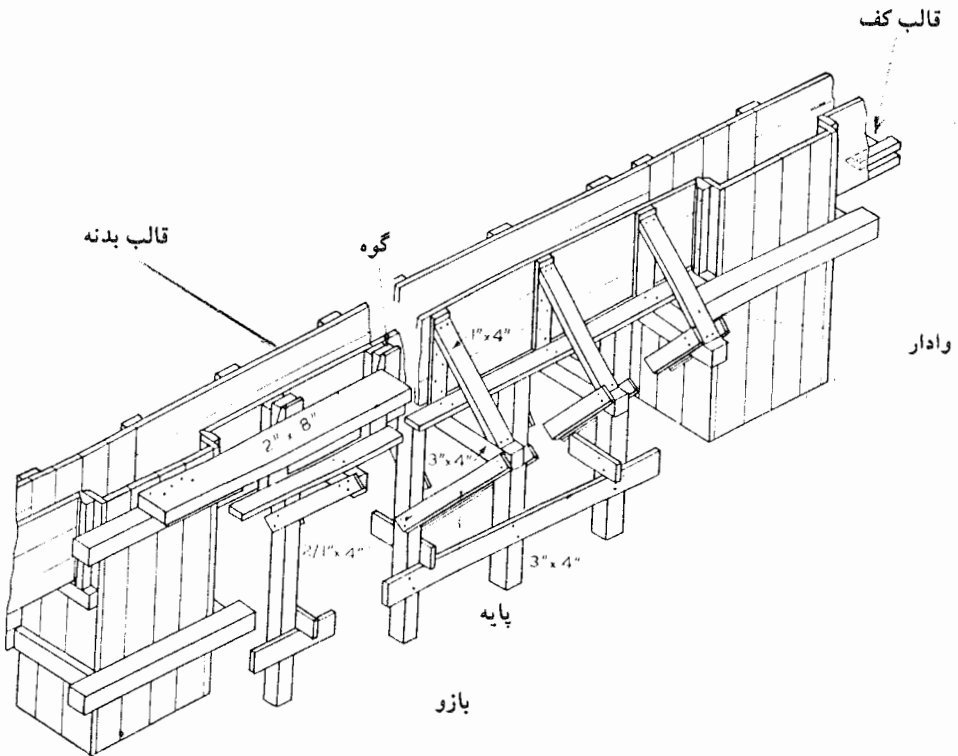
شکل‌های ۸-۱۱ - الف، ب و پ، نشان‌دهنده انواع قالب‌های چوبی تیر می‌باشند. عناصر اصلی قالب تیر عبارتند از:

۱. قالب کف (Soffit)

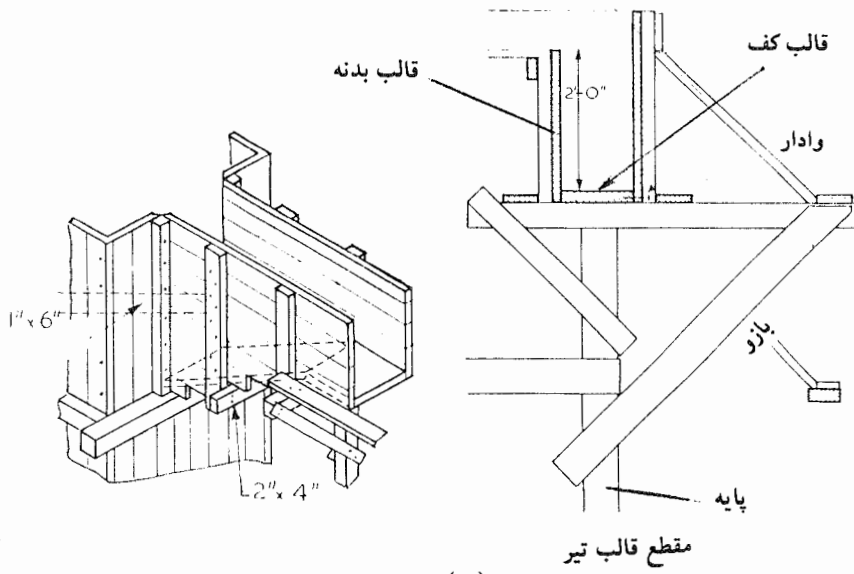
۲. قالب بدنه (Side)

۳. شمع (Shore)

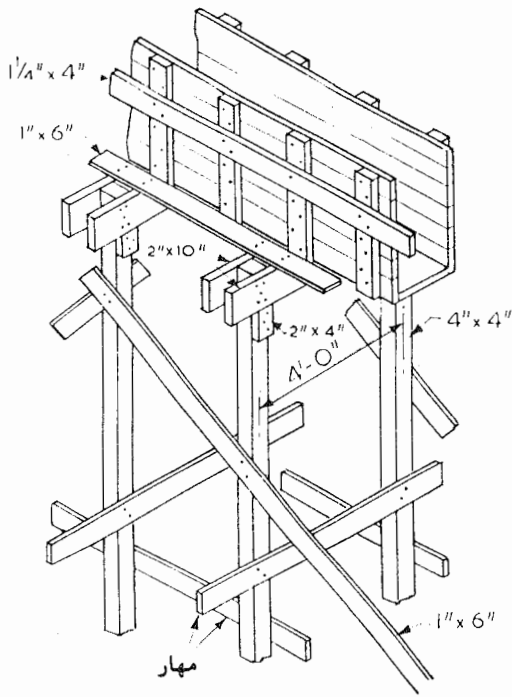
قالب‌های کف و بدنه متشکل از قالب رویه، پشت‌بند و وادار می‌باشند که در شکل‌های ۸-۱۱ نشان داده شده‌اند.



(الف)



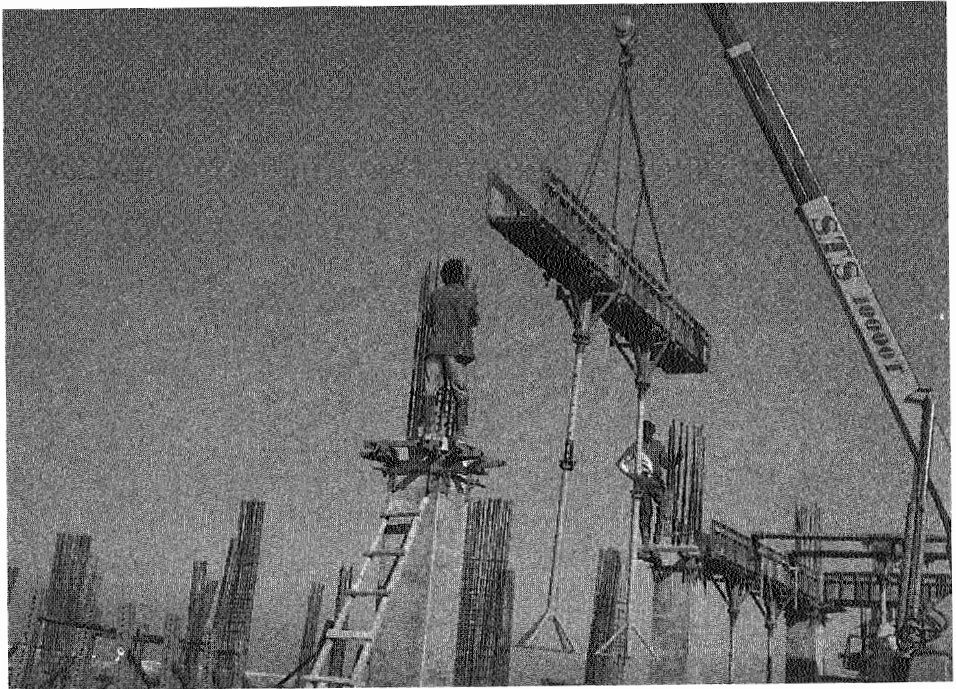
(ب)



(پ)

قالب‌های کف و بدنه متشکل از قالب رویه، پشت‌بند و وادار می‌باشند که در شکل‌های ۸-۱۱ نشان داده شده‌اند.

در شکل ۸-۱۲، قالب فلزی تیر نشان داده شده است که به صورت یکپارچه و همراه با شمع‌های فلزی یکپارچه با آن، در حال پرواز می‌باشد.  
در شکل‌های ۸-۱۲ الی ۸-۱۷، جزئیات مختلفی از قالب تیر ارایه شده است.



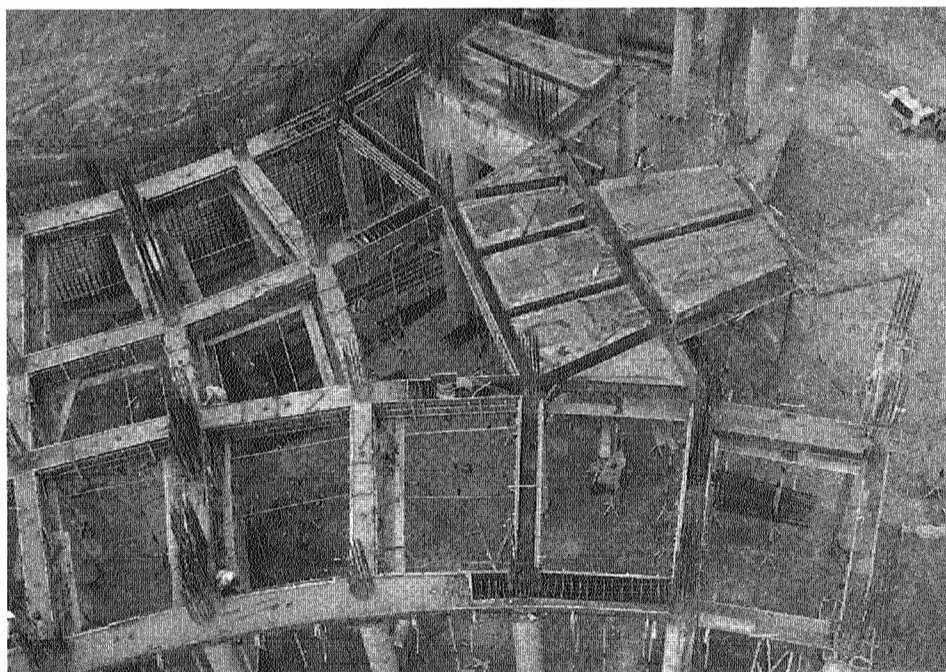
شکل ۸-۱۲ قالب یکپارچه تیر در حال پرواز.



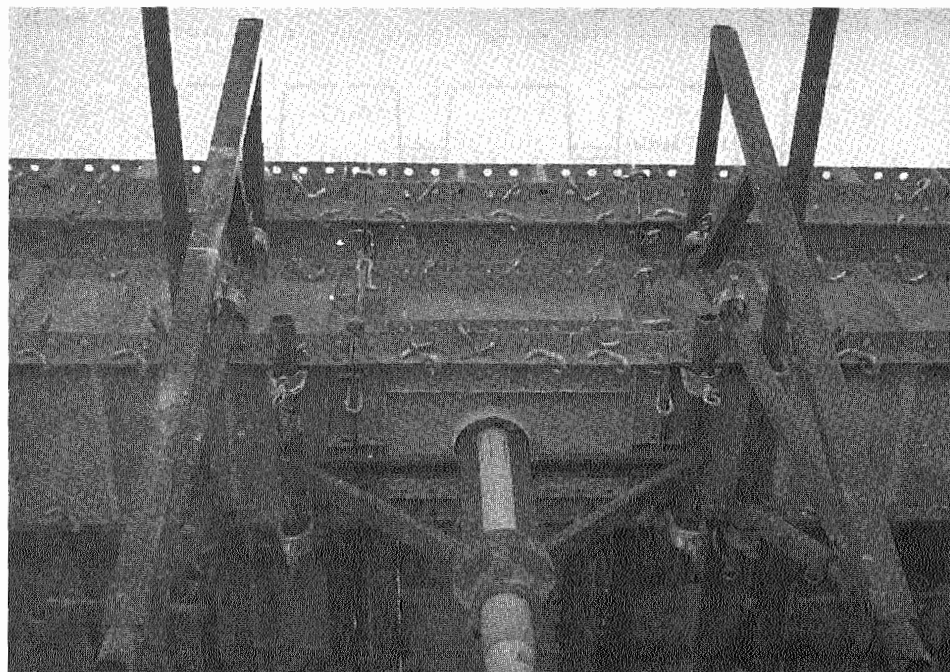
شکل ۸-۱۳ قالب تیر همراه با داربست بندی زیر آن.



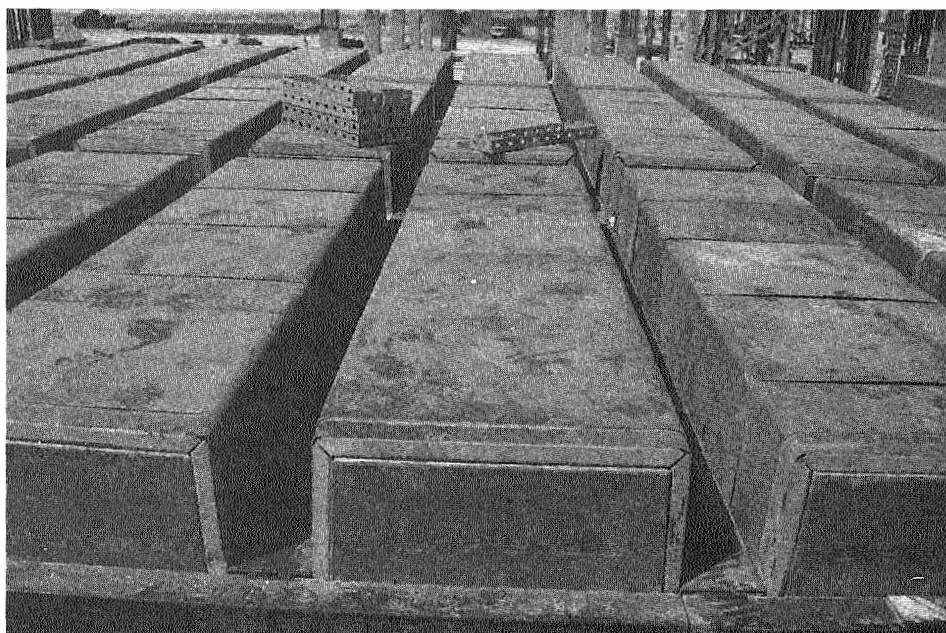
شکل ۸-۱۴ قالب تیر پس از نصب آماده نصب قالب سقف.



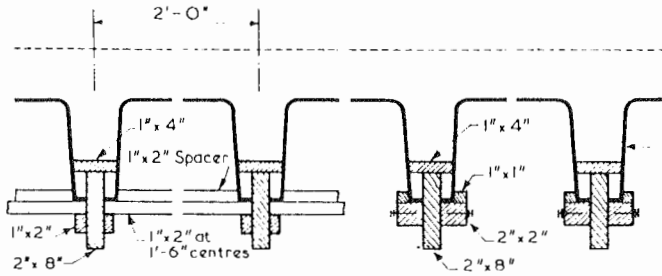
شکل ۸-۱۵ نمای بالای قالب‌بندی تیر.



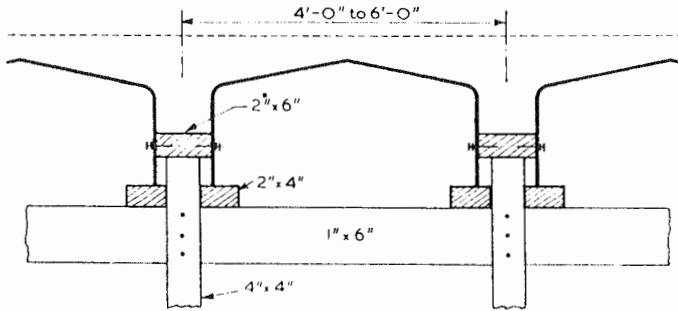
شکل ۸- ۱۶ پایه اطمینان با جزئیات مربوطه به طوری که قالب برداری تیرها بدون برداشتن پایه‌های اطمینان قابل انجام باشد.



شکل ۸- ۱۷ قالب‌های دال و تیر.



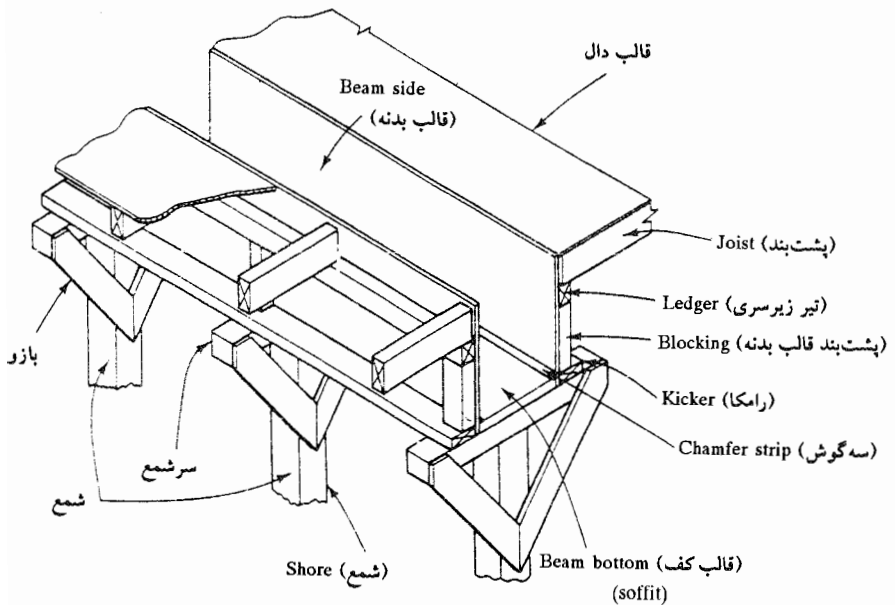
قالب تیرچه



قالب تیرچه با دهانه بزرگ

شکل ۸-۱۷ (ادامه).

مثال ۸-۲ طراحی قالب تیر



شکل ۸-۱۸ سیستم قالب‌بندی تیر.

شکل ۸-۱۸، سیستم قالب تیر را نشان می‌دهد. عناصر اصلی سیستم قالب تیر عبارتند از:

۱. قالب کف (Soffit)

۲. قالب بدنه (Side)

۳. شمع (Shore)

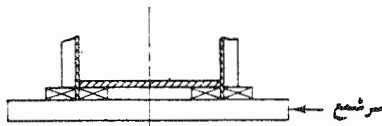
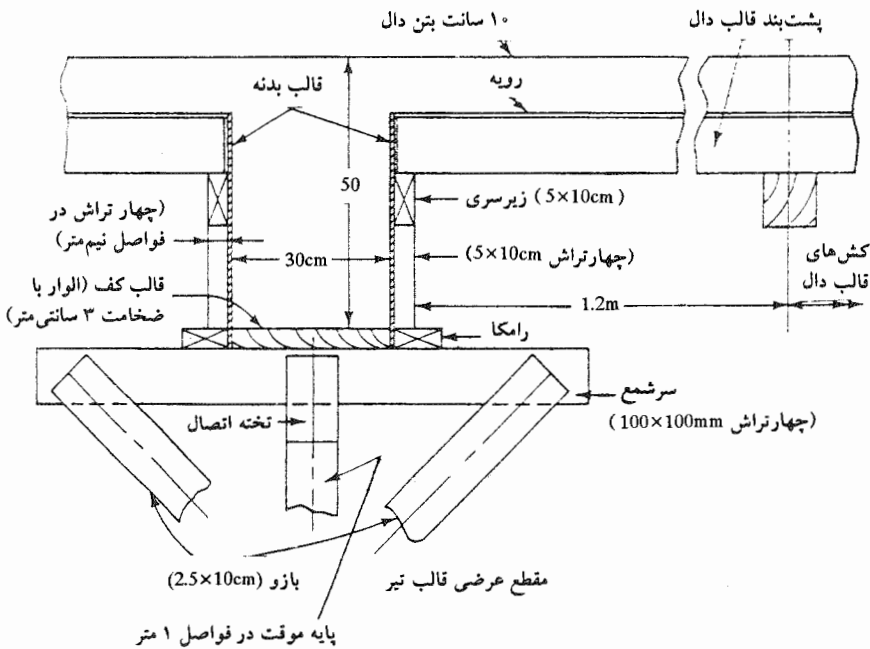
قالب سقف نیز از طرفین به سیستم قالب تیر متصل می‌گردد.

در شکل ۸-۱۹، ابعاد و مشخصات قالب تیر بتنی نشان داده شده است که هدف از آرایه این مثال، کنترل قالب فوق می‌باشد.

حل:

۱- طراحی پایه موقت (شمع)

تعیین بارهای وارده:



شکل ۸-۱۹ مقطع قالب تیر مثال ۸-۲.



$$\text{دال بتنی} = (1.25 + 0.3) \times 0.1 \times 2.5 = 0.38 \text{ ton/m}$$

$$\text{قسمت برجسته تیر} = 0.3 \times 0.4 \times 2.5 = 0.3 \text{ ton/m}$$

$$\text{قالب} = 0.025 \times (1.25 + 0.3) = 0.04 \text{ ton/m}$$

$$\text{بار زنده} = 0.25 \times (1.25 + 0.3) = 0.38 \text{ ton/m}$$

$$\underline{\hspace{10em}} \approx 1.10 \text{ ton/m}$$

1m = فواصل پایه موقت

$$P = 1.10 \times 1 = 1.10 \text{ ton}$$

از چوب گرد به قطر ۱۰ سانتی‌متر استفاده می‌شود، ارتفاع آزاد ۳ متر می‌باشد.

$$A = 78.5 \text{ cm}^2$$

$$f_a = \frac{1.10 \times 10^3}{78.5} = 14 \text{ kg/cm}^2$$

$$r = R/2 = 2.5 \text{ cm}$$

$$\lambda = 300/2.5 = 120$$

$$F_a = \frac{3.6E}{\lambda^2} = \frac{3.6 \times 85000}{120^2} = 21.2 > 14$$

خوبست

۲- طراحی قالب کف

تعیین بارهای وارده:

$$\text{وزن بتن تیر} = 0.3 \times 0.5 \times 2.5 = 0.37 \text{ ton/m}$$

$$\text{بار زنده} = 0.3 \times 0.25 = 0.07 \text{ ton/m}$$

$$\underline{\hspace{10em}} 0.44 \text{ ton/m}$$

$$M = 0.44 \times 1^2 / 10 = 0.044 \text{ ton.m}$$

اگر از تخته به ضخامت ۳ سانتی‌متر استفاده شود:

$$S = \frac{bh^2}{6} = \frac{30 \times 3^2}{6} = 45 \text{ cm}^3$$

$$F_b = \frac{0.044 \times 10^5}{45} = 97 > 75 \text{ kg/cm}^2$$

اگر از دهانه خالص استفاده شود، خواهیم داشت:

$$M = 0.44(1 - 0.1)^2 / 10 = 0.036 \text{ ton.m}$$

$$F_b = 0.036 \times 10^5 / 45 = 79 \text{ kg/cm}^2$$

قابل قبول است

کنترل برش و تغییرشکل بر عهده خواننده است.

### ۳- طراحی قالب بدنه

$$\text{فشار بتن} = 2.4 \times 0.5 = 1.2 \text{ ton/m}^2$$

فواصل پشت‌بندها ۵/۰ متر انتخاب می‌شود.

$$M = 1.2 \times 0.5^2 / 10 = 0.03 \text{ ton.m/m}$$

از تخته با ضخامت ۲ سانتی‌متر استفاده می‌شود:

$$S = 100 \times 2^2 / 6 = 66.7 \text{ cm}^3$$

$$F_b = 0.03 \times 10^5 / 66.7 = 45 < 75 \text{ kg/cm}^2$$

کنترل برش و تغییرشکل بر عهده خواننده است.

### ۴- طراحی تیر زیرسری

تیر زیرسری وزن قالب دال را تحمل می‌کند.

### تعیین بارهای وارده :

$$\text{وزن دال} = 0.6 \times 0.1 \times 2.5 = 0.15 \text{ ton/m}$$

$$\text{بار زنده} = 0.6 \times 0.25 = 0.15 \text{ ton/m}$$

$$\text{قالب} = 0.6 \times 0.03 = 0.02 \text{ ton/m}$$

---


$$0.32 \text{ ton/m}$$

$$M = 0.32 \times 1^2 / 10 = 0.032 \text{ ton.m}$$

$$S = 5 \times 10^2 / 6 = 83 \text{ cm}^3$$

$$F_b = 0.032 \times 10^5 / 83 = 38 < 75 \text{ kg/cm}^2$$

### ۸- ۹ قالب‌های پله

شکل ۸- ۲۰، نشان‌دهنده قالب پله می‌باشد. قالب پله متشکل از اجزای زیر است:

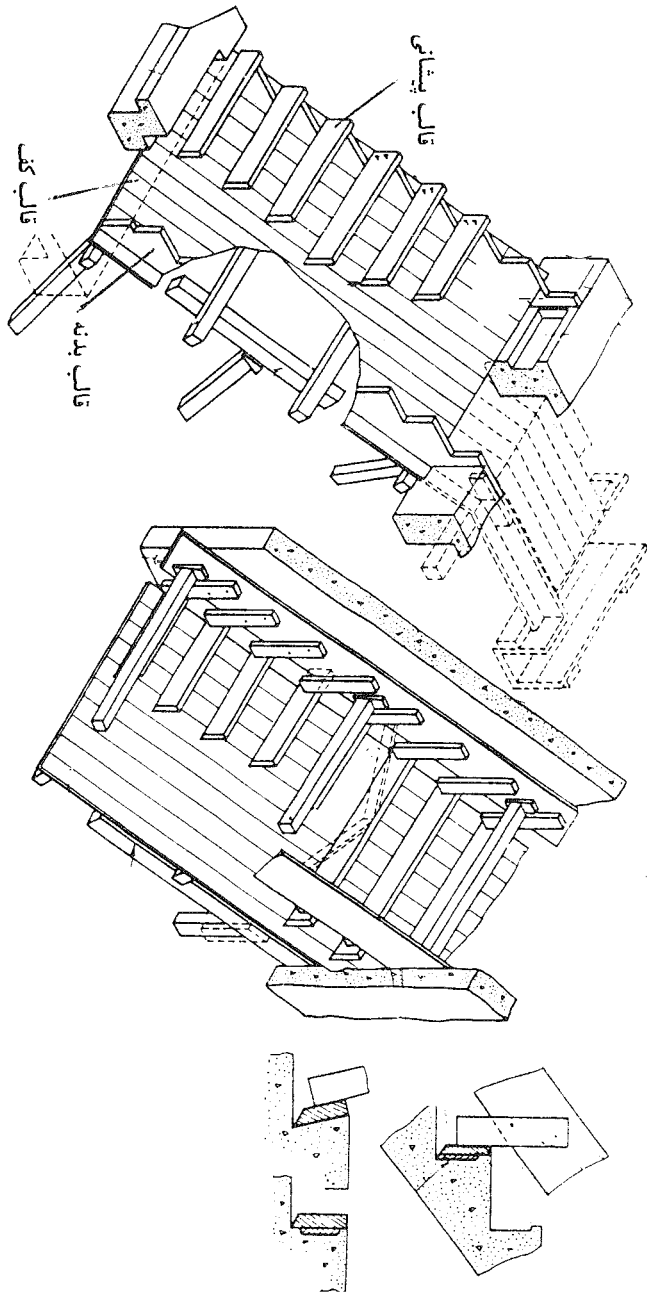
۱. قالب کف پله

۲. قالب بدنه

۳. قالب پیشانی

محاسبات مربوط به طراحی قالب پله مشابه قالب سقف می‌باشد. لذا از تکرار آن خودداری

می‌شود.

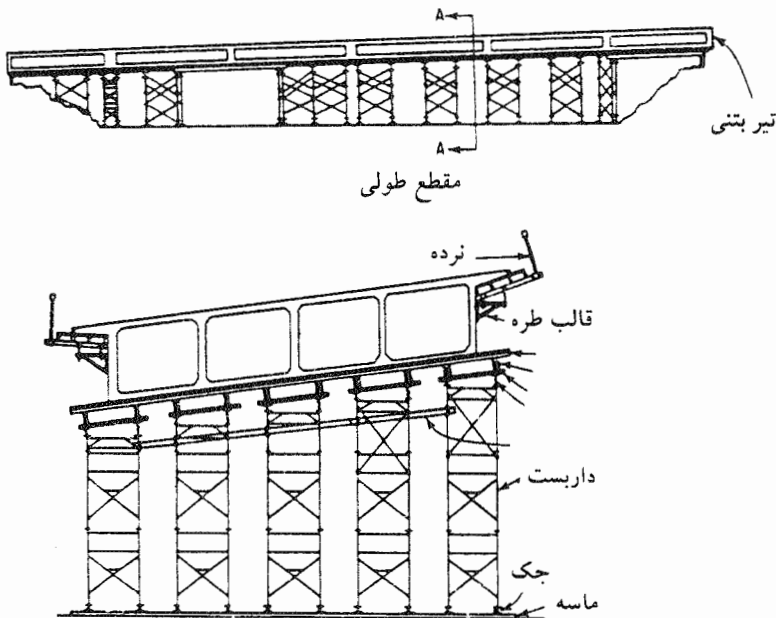


شکل ۷-۸ - ۲۰ قالب پهنه

## داربست بندی

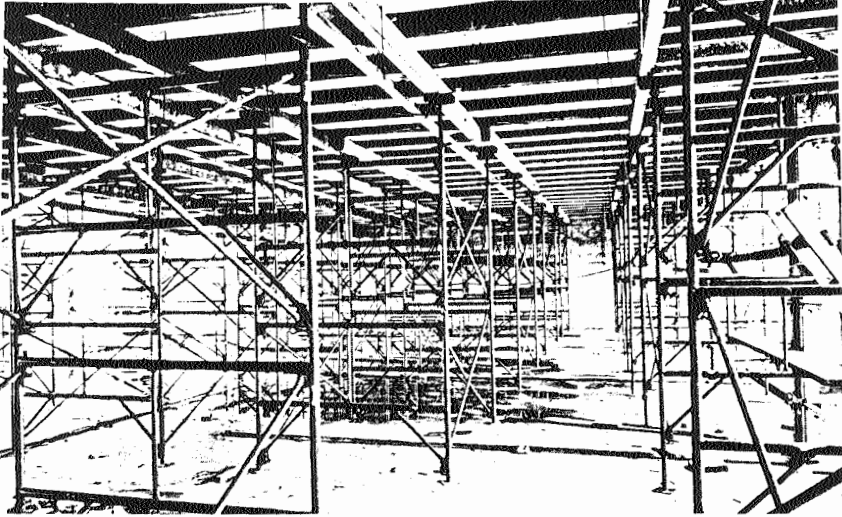
### ۹-۱ معرفی

وقتی که ارتفاع دال بتنی نسبت به زمین بلند باشد، برای فراهم آوردن شرایط مناسب برای قالب بندی دال از داربست بندی استفاده می شود. شکل های ۹-۱ و ۹-۲، اشکالی از داربست بندی عرشه پل و دال سقف را نشان می دهد.



شکل ۹-۱ داربست بندی عرشه پل.

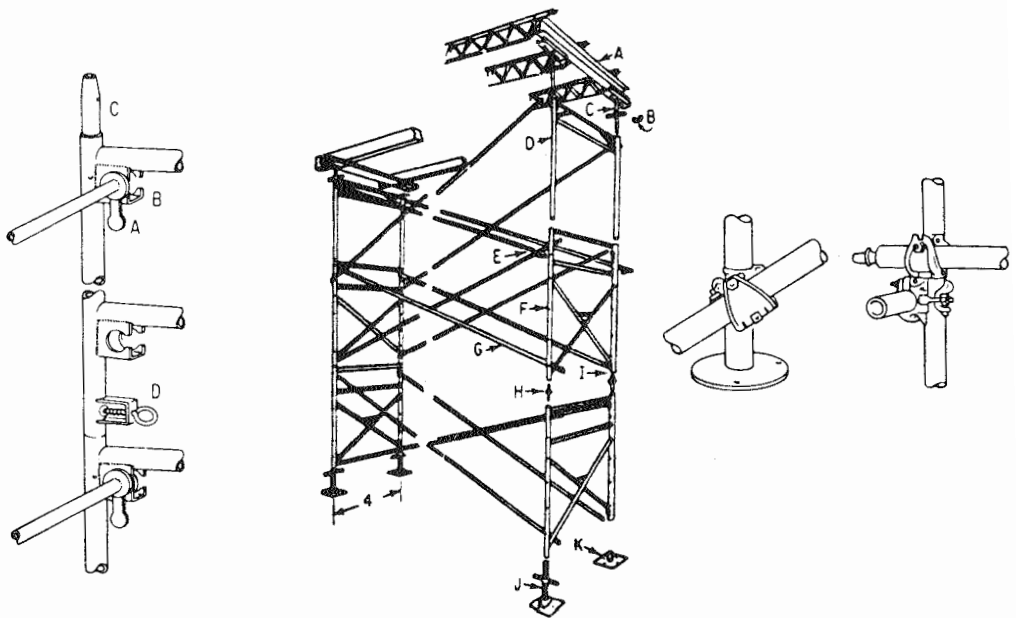
داربست بندی سنتی عبارت است از شمع های چوبی که دارای مهاربندی هایی در ارتفاع می باشند. نمونه ای از طراحی این شمع ها در مثال ۸-۱، ارائه شد (شکل ۸-۹). داربست نشان داده شده در این شکل کم ارتفاع می باشد و داربست های مورد توجه در این بخش، داربست های با ارتفاع



شکل ۹-۲ داربست‌بندی دال بتن آرمه.

قابل توجه می‌باشند. البته ناگفته نماند با وجود افزایش ارتفاع، اصول طراحی داربست همان است که در مثال ۸-۱، ارایه شد.

داربست‌های امروزی سیستم‌های مدولاری می‌باشند که به‌سادگی روی یکدیگر نصب شده و ارتفاع موردنظر را به‌وجود می‌آورند. شکل ۹-۳ نمونه‌ای از داربست‌های مدولار امروزی را نشان می‌دهد.



شکل ۹-۳ اجزای داربست‌های امروزی.

### تحلیل و طراحی داربست

طراحی داربست همانند یک ستون مشبک می‌باشد که در آن (الف) پایداری موضعی اعضا در حدفاصل گره‌ها و (ب) پایداری کلی سیستم باید مورد توجه قرار گیرد.

### پایداری موضعی

شکل ۹ - ۴، اساس کنترل پایداری موضعی اعضای داربست را نشان می‌دهد. در این کنترل طول آزاد هر عضو، فاصله بین دو گره مهار شده است. به‌عنوان مثال طول آزاد عضو AB مساوی  $a$  و طول آزاد عضو BD مساوی  $2a$  می‌باشد. توجه شود که گره C یک گره مهار شده کامل نیست.

اعضای داربست‌ها لوله‌های توخالی می‌باشند که سطح مقطع و شعاع ژیراسیون آنها از روابط زیر قابل محاسبه است.

$$A = \frac{\pi}{4} (O.D.^2 - I.D.^2) \quad (۹ - ۱)$$

$$r = \frac{\sqrt{OD^2 + ID^2}}{4} \quad (۹ - ۲)$$

در رابطه فوق:

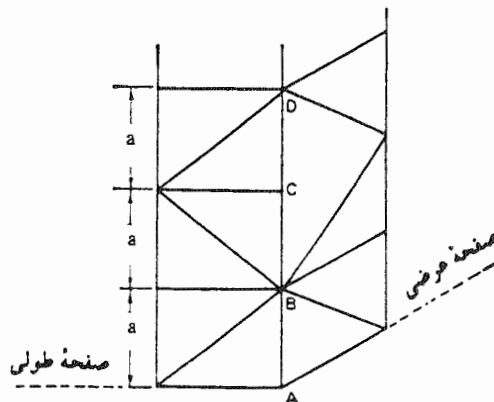
O.D. = قطر خارجی

I.D. = قطر داخلی

در نتیجه لاغری اعضای AB و BD برابر خواهد شد با:

$$\lambda_{AB} = \frac{a}{r_{AB}}$$

$$\lambda_{BD} = \frac{2a}{r_{BD}}$$

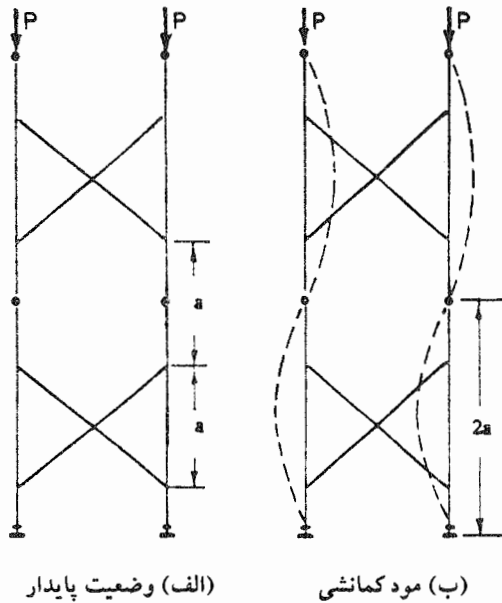


شکل ۹ - ۴. پایداری موضعی اعضای داربست.

با داشتن لاغری اعضا، تنش فشاری مجاز اعضای داربست از روابط معمول طراحی سازه‌های فولادی قابل محاسبه می‌باشد.

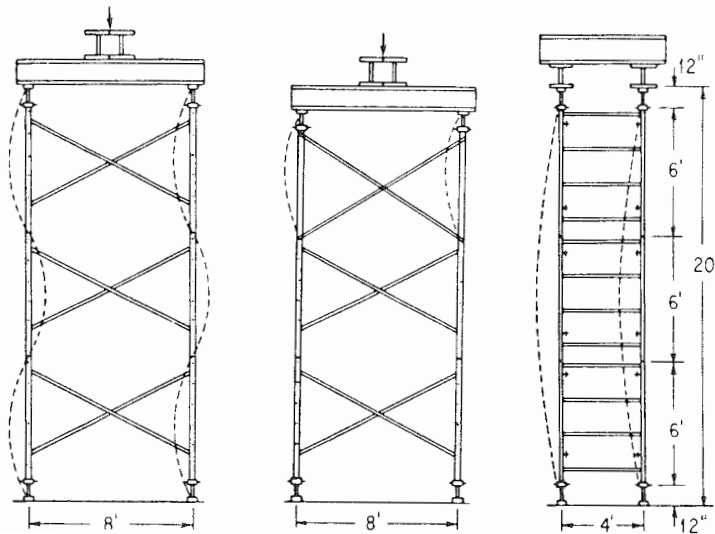
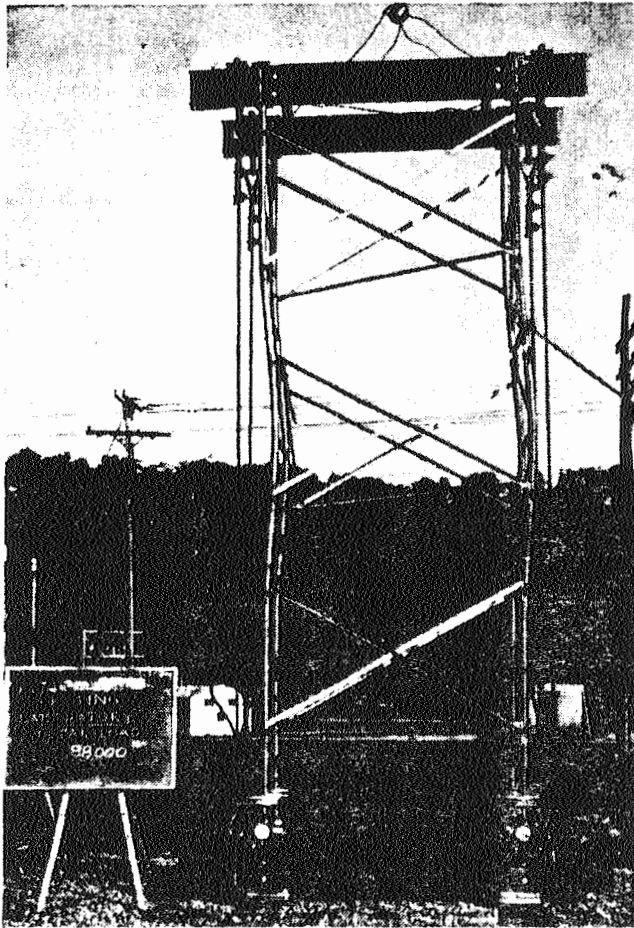
### پایداری کلی

شرایط ساخت داربست‌ها طوری است که معمولاً گره‌ها به‌طور کامل به‌وجود نمی‌آیند و در حد فاصل گره‌ها فاصله‌ای می‌افتد که این فاصله می‌تواند در مود کمانشی داربست تأثیرگذار باشد (شکل ۹-۵).



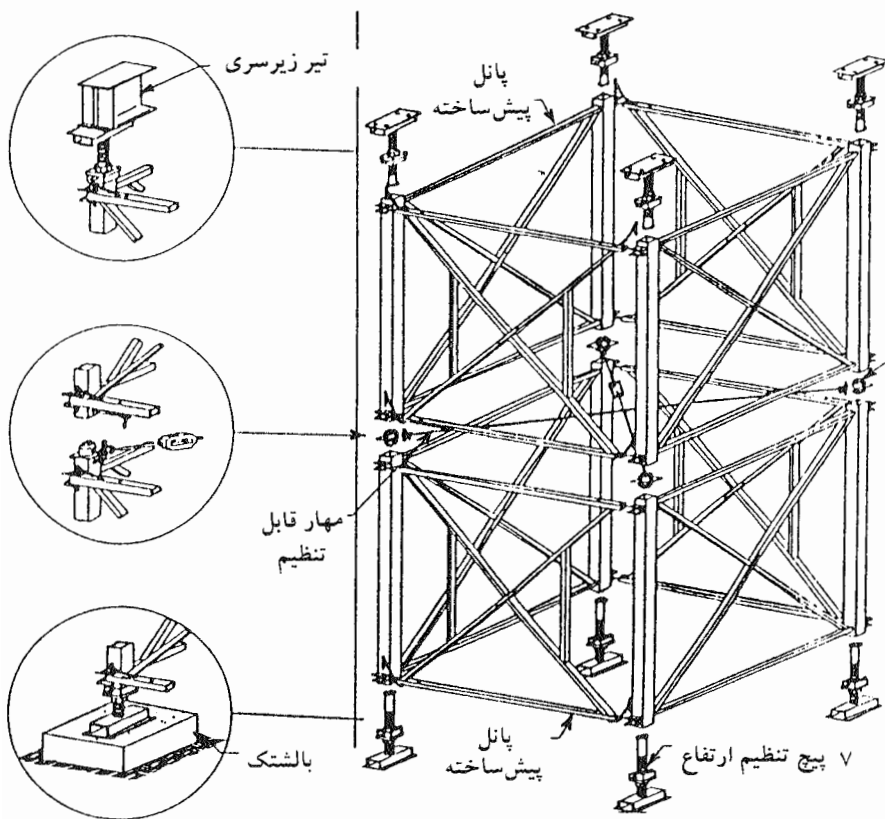
شکل ۹-۵ کمانش عمومی داربست.

تعیین پایداری عمومی داربست به‌صورت تئوریک، غالباً پیچیده بوده و لذا سازندگان داربست‌ها غالباً به‌آزمایش‌های تمام مقیاس روی می‌آورند. در شکل ۹-۶ وضعیت کمانش یافته یک داربست واقعی نشان داده شده است. این شکل مبین آن است که طول آزاد اعضا می‌تواند بیش از فاصله بین گره‌ها باشد. برحسب شرایط بادبندی پایه‌ها، طول آزاد برای کنترل پایداری کلی می‌تواند بین  $a$  تا  $2a$  باشد که انتخاب مقدار به‌قضاوت طراح بستگی دارد. به‌عنوان مثال در سیستم مدولار شکل ۹-۷، با توجه به وضعیت مناسب بادبندی و استفاده از کم‌رکش‌های افقی به‌نظر نمی‌رسد طول آزاد کمانش بیش از فاصله گره‌ها باشد. توصیه اکید می‌شود که پس از نصب داربست‌ها در مجاورت یکدیگر، آنها را به کمک رابط‌هایی به یکدیگر متصل نمود.



شکل ۹-۶ وضعیت  
کمانش‌یافته داربست در  
آزمایش واقعی و مودهای  
مختلف کمانشی داربست‌ها.

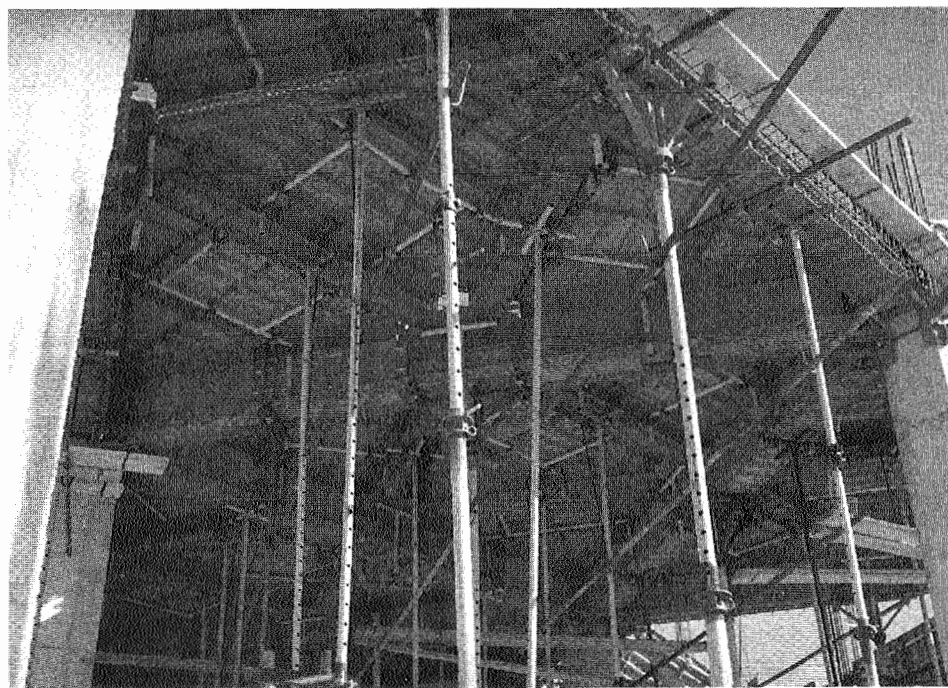




شکل ۹ - ۷ داربست با سیستم مدولار با بادبندی کامل.



شکل ۸-۹ داربست‌بندی واقعی در زیر تیر سنگین.



شکل ۹-۹ داربست‌بندی زیر دال.



شکل ۹ - ۱۰ استفاده از جک برای داریست‌بندی قالب دال و تیر.

# قالب لغزنده

## ۱-۱۰ معرفی

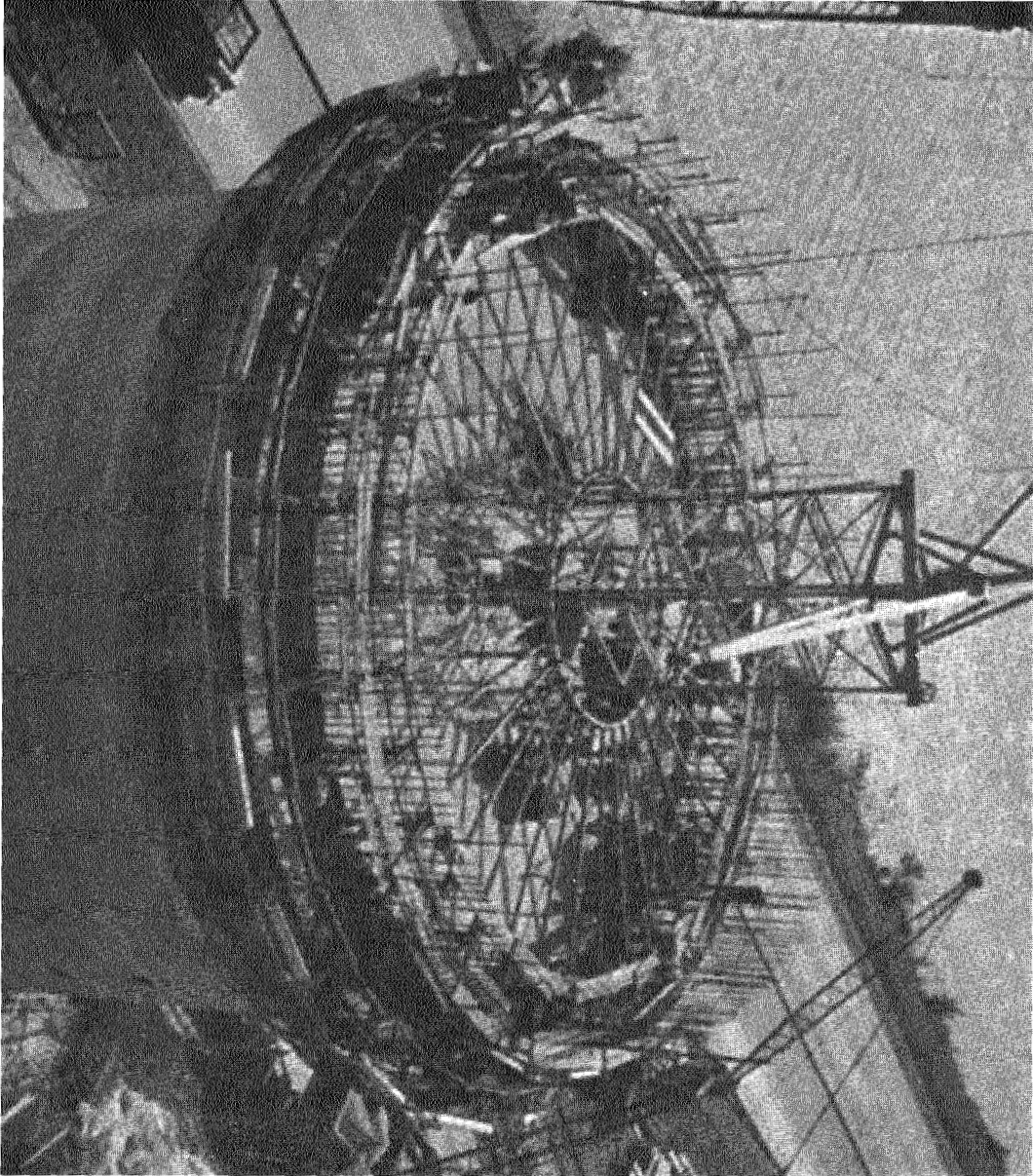
امروزه برای ساخت سازه‌های بلند و باریک نظیر دودکش‌ها، سیلوها، برج‌های مخابراتی، هسته‌های برشی ساختمان‌های بلند، برج‌های خنک‌ساز و سازه‌های مشابه، که اجرای آنها در گذشته نیاز به داربست‌بندی سنگین در اطراف سازه داشت، از روشی استفاده می‌گردد که قالب لغزنده نام دارد و باعث حذف داربست‌بندی در اطراف سازه می‌شود. شکل ۱۰ - ۱ اجزای کندوی سیلویی را با روش قالب لغزنده نشان می‌دهد.

## ۱-۲ ضوابط عمومی طراحی قالب‌های لغزنده

۱. سعی گردد که طرح نما در ارتفاع سازه یکسان باشد. این امر امکان انجام قالب‌بندی را فراهم می‌کند که در حین لغزش، نیازی به اصلاح هندسی در مقیاس بزرگ نخواهد داشت. بدین منظور باید ضخامت پوسته را در کل ارتفاع ثابت در نظر گرفت.

صرفه‌جویی در بتن مصرفی از طریق کاهش ضخامت یا ابعاد هندسی مقطع، صرف‌نظر از زمان تلف شده، موجب صعوبت زیادی به جهت اصلاح قالب‌ها در حین اجرا خواهد شد. حداقل ضخامت دیوار هر چند که به اندازه سنگدانه‌های بتن مصرفی وابسته است، لیکن از دیدگاه اجرای قالب لغزنده، نباید از ۱۸۰ میلی‌متر کمتر باشد تا از قفل کردن قالب که ناشی از اصطکاک زیاد بین جداره قالب و بتن تازه می‌باشد، جلوگیری گردد.

۲. طراحی آرماتورهای مقطع عامل مهمی است که بر بازده عملیات اجرای قالب لغزنده مؤثر است. از تمرکز زیاد آرماتور در مقطع، آنگونه که در اعضای بتن مسلح با اجرای درجا وجود دارد، باید اجتناب شود، چراکه در چنین حالت‌هایی، آرماتورگذاری در مقطع در حین لغزش



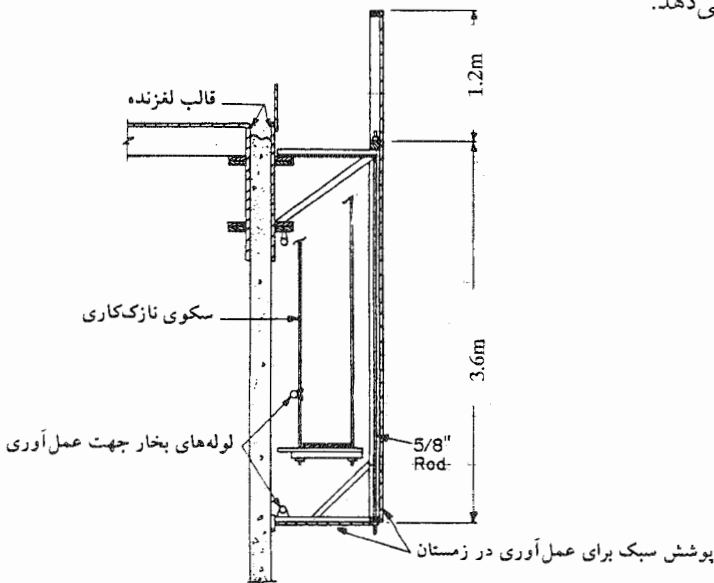
شکل ۱-۱۰ سیلو در حال اجرا توسط قالب لغزنده.

قالب، اگر غیرممکن نباشد، بسیار مشکل خواهد بود. در صورتی که لغزش قالب به صورت پیوسته نباشد، جزییات آرماتورهای قائم باید به گونه‌ای باشد که در همین توقف قالب، عملیات آرماتورگذاری (قائم) انجام گیرد. اگر لغزش قالب به طور پیوسته باشد، لازم است الگوی مناسبی که مورد رضایت مهندس سازه باشد، برای محل وصله آرماتورهای قائم اتخاذ شود، به گونه‌ای که امکان آرماتورگذاری در حین حرکت قالب فراهم باشد. البته بهتر است تدابیری اتخاذ شود تا محل همه وصله‌ها در یک تراز نباشد.

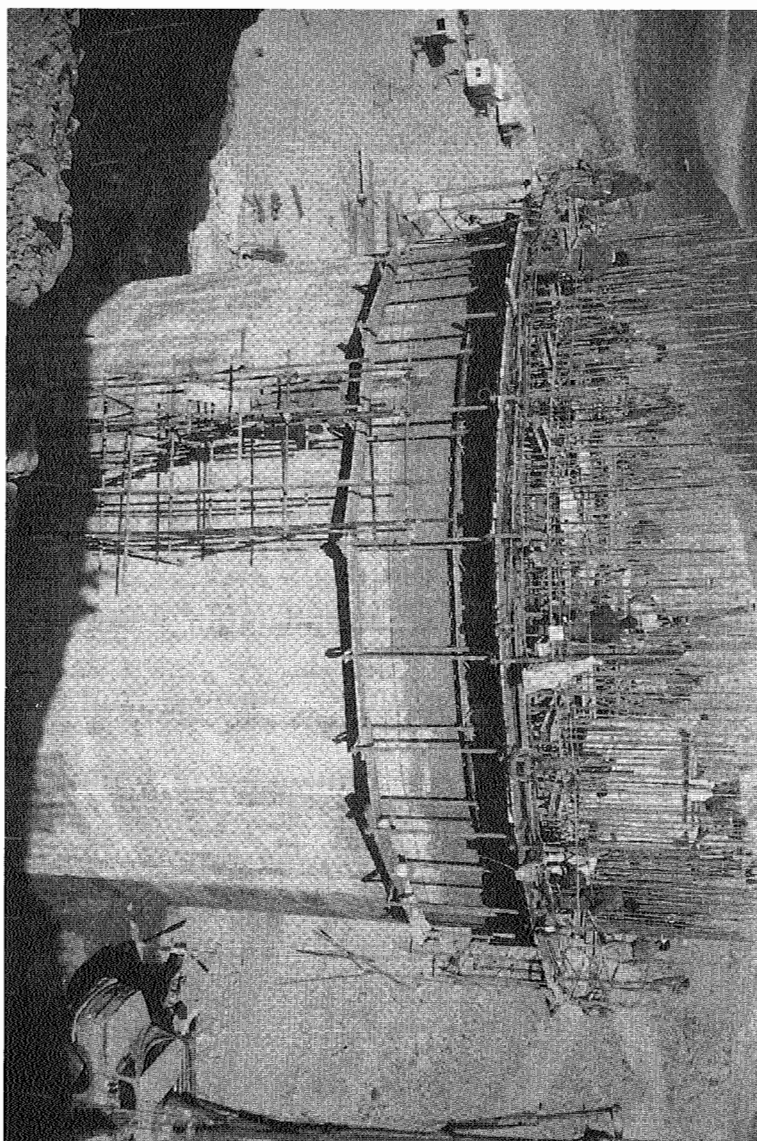
### ۱۰-۳ نمای سطح بتن

در استفاده از سیستم قالب لغزنده، نوع پرداخت نهایی سطح بتن باید با توجه به مقتضیات معماری و اجرایی مورد توجه قرار گیرد. روش معمول در قالب‌های لغزنده، پرداخت سطح بتن با ماله‌های آهنی، چوبی و یا لاستیکی بر روی سطح بتن تر در حین لغزش قالب و یا بر روی سطح بتن خشک شده پس از اتمام عملیات قالب‌بندی لغزشی، می‌باشد.

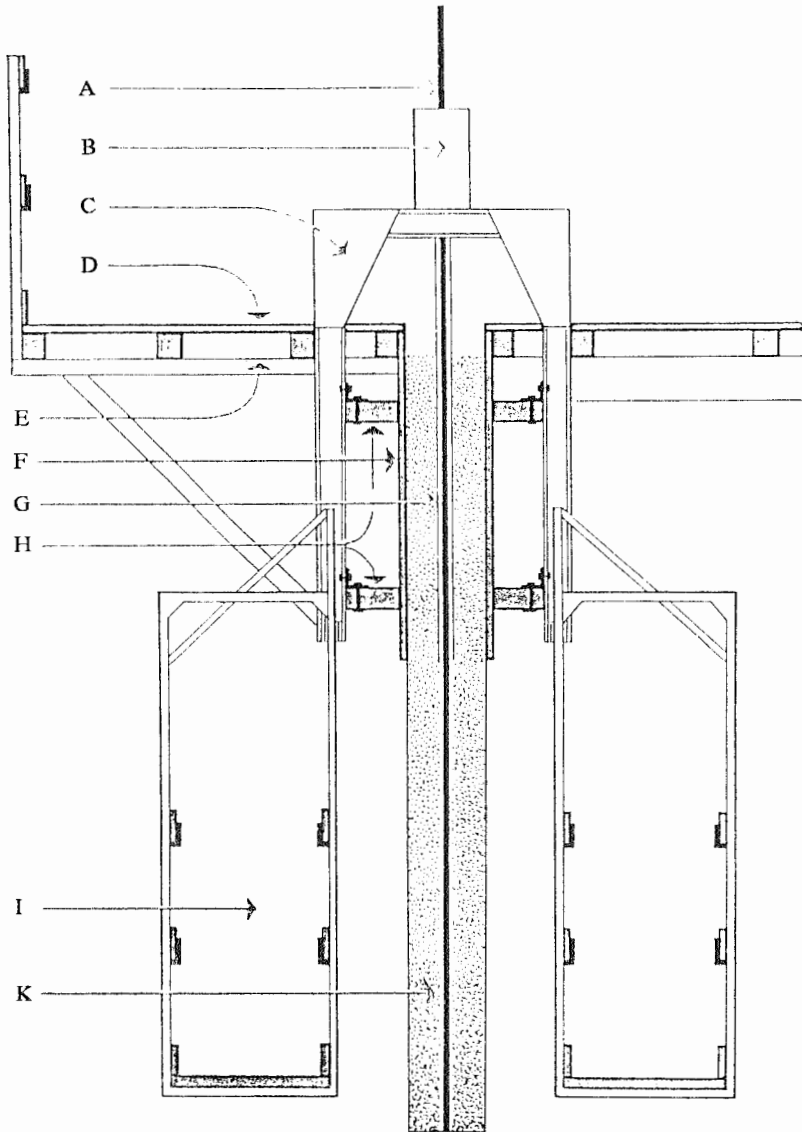
بدین منظور یک زیرپایی یا سکو از زیر قالب آویزان شده و کارگران مربوطه سطح بتن تازه را با استفاده از ماله، پرداخت می‌کنند تا سطحی صاف و صیقلی تأمین شود. پس از تکمیل عملیات پرداخت دستی، غشای مراقبت بر روی سطح صاف‌شده بتن پاشیده می‌شود و معمولاً پرداخت مجدد سطح بتن پس از اتمام لغزش قالب لازم نیست. شکل ۱۰-۲ تجهیزات نماسازی نصب‌شده بر قالب لغزنده را نشان می‌دهد.



شکل ۱۰-۲ نماسازی و تجهیزات نماسازی در قالب لغزنده.



شکل ۱۰ - ۲ - (ادامه) - قالب لغزنده و سکوی برداشت سطحی.



- |   |             |   |                |
|---|-------------|---|----------------|
| A | میله جک     | F | بدنه قالب      |
| B | جک          | G | سوراخ میله     |
| C | یوغ         | H | پشت بند افقی   |
| D | عرشه اجرایی | I | سکوی نازک کاری |
| E | پشت بند     | K | بتن            |

شکل ۱۰-۲ (ادامه) - سکوی پرداخت سطحی.



## ۱-۴ اجزای قالب لغزنده

مطابق شکل ۱-۳ اجزای قالب لغزنده عبارتند از:

۱. یوغ<sup>۲</sup>
۲. پشت‌بندهای<sup>۳</sup> افقی (کمرکش)
۳. قالب بدنه<sup>۴</sup>

یوغ دو وظیفه اصلی دارد، مقاومت در مقابل فشارهای جانبی بتن، و انتقال بارها به محل میله جک‌ها. وظیفه پشت‌بندها نیز دادن مقاومت خمشی به قالب بدنه و انتقال فشار قالب‌ها به یوغ‌ها می‌باشد. سکوی نازک‌کاری، عرشه اجرایی و سکوی طره‌ای به پشت‌بندهای افقی متصل می‌شوند. اتصال پشت‌بندها به یوغ باید قادر به تحمل این بارها باشد. قالب بدنه که می‌تواند از الوارهای چوبی، پانل‌های فلزی و یا پانل‌های ساخته شده از چندلایی باشد، مستقیماً به پشت‌بندهای افقی متصل می‌شود.

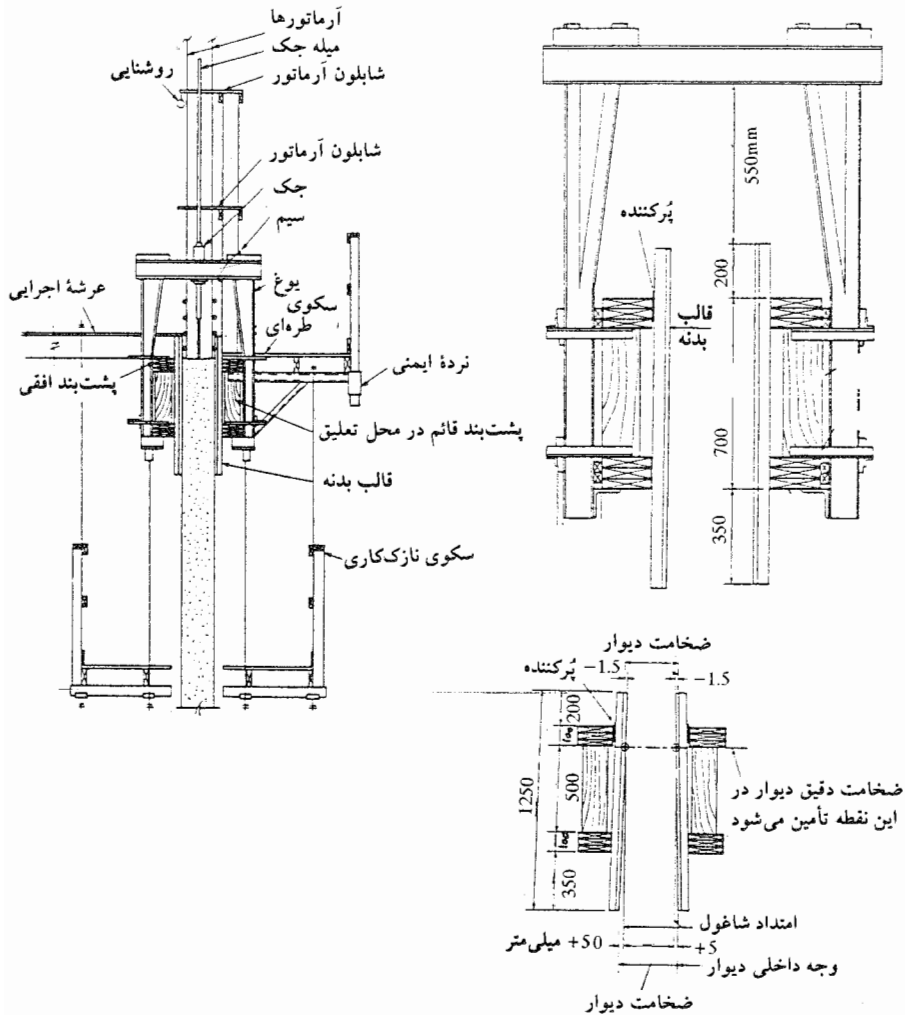
## ۱-۵ بارگذاری

### ۱-۵-۱ بارهای قائم

(الف) بارهای مرده شامل وزن کلیه اجزای قالب.

(ب) بار زنده : ۳۵۰ کیلوگرم بر مترمربع در روی عرشه کار و یا بار متمرکز به اندازه وزن فرغون و دستگاه‌های حمل بتن هر کدام که اثر بزرگتری داشته باشند، در طراحی عناصر درجه اول عرشه نظیر تخته کوبی و تیرچه‌های آن. در طراحی بار انتقال یافته به پشت‌بندها این بار را می‌توان به ۲۵۰ کیلوگرم بر مترمربع تقلیل داد. ۱۲۵ کیلوگرم بر مترمربع برای سکوه‌های نازک‌کاری.

(پ) بار اصطکاکی : برای قالب‌های لغزنده با ارتفاع قالب بدنه بین ۱ تا ۱/۲ متر، نیروی اصطکاکی بین بتن تازه و قالب لغزنده مساوی ۳۰۰ کیلوگرم بر مترطول در نظر گرفته می‌شود.



شبیبار کردن بدنه قالب جهت تمیزکاری قالب در حین لغزش

شکل ۱۰-۳ اجزای قالب لغزنده.

### ۱۰-۵-۲ فشار جانبی

فشار جانبی بتن روی قالب‌های بدنه از رابطه زیر به دست می‌آید:

$$p = 500 + \frac{5350R}{T + 17.8} \quad (10-1)$$

$P =$  فشار جانبی بتن ( $\text{kg/m}^2$ )

$R =$  سرعت بتن‌ریزی در ارتفاع (متر بر ساعت)

$T =$  درجه حرارت (سانتی‌گراد)

فشار فوق برای حالتی است که هر بار فقط لایه فوقانی بتن‌ریزی مرتعش شود. در صورتی که بخواهیم هر بار ارتعاش داخلی را در تمام ارتفاع قالب بدنه انجام دهیم، عدد ۵۰۰ موجود در رابطه فوق باید با ۷۰۰ جایگزین گردد.

### ۱۰-۵-۳ رواداری‌های کار تمام‌شده

۱- ضخامت دیوار ۲۰+ و ۱۰- میلی‌متر

۲- هرگونه انحراف هر نقطه در بالای سازه نسبت به نقطه نظیر ثابت در پای سازه مساوی ۵۰ میلی‌متر برای ارتفاع کمتر از ۳۰ متر و مساوی  $\frac{1}{600}$  ارتفاع (و نه بیشتر از ۲۰۰ میلی‌متر) برای ارتفاع بزرگتر از ۳۰ متر

### ۱۰-۶ سیستم جک

انواع مختلف جک‌های مورد استفاده در قالب‌های لغزنده عبارتند از:

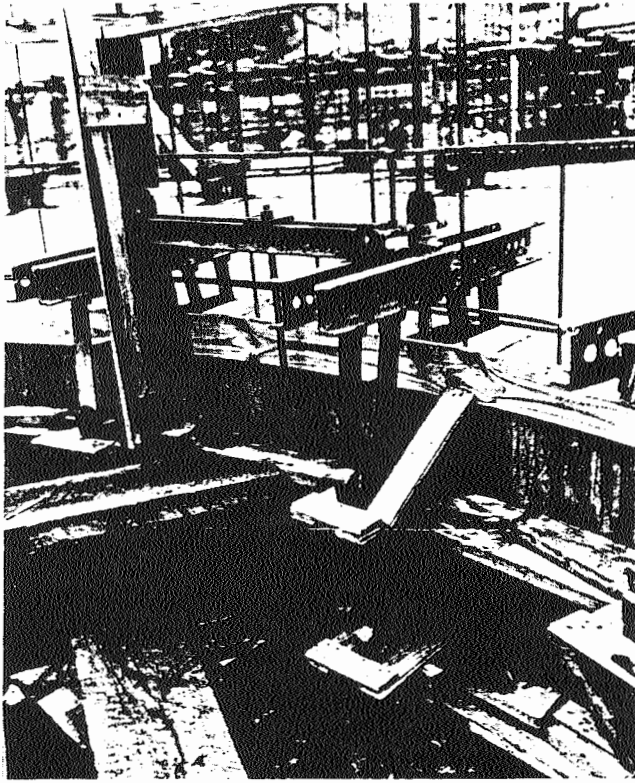
۱. هیدرولیکی

۲. هوای فشرده

۳. الکتریکی

۴. دستی

در سیستم جک هیدرولیکی که متداولترین سیستم است، از یک شبکه جک‌های هیدرولیکی که از طریق خطوط لوله روغن به یک مخزن مرکزی متصل بوده و انرژی آنها از یک پمپ الکتریکی تأمین می‌شود، استفاده می‌شود. این جک‌ها معمولاً بر روی لوله‌هایی به قطر ۲۵ میلی‌متر حرکت کرده و بالا می‌روند. هر جک به گونه‌ای کالیبره می‌شود که با هر بار فعال شدن پمپ، حدوداً

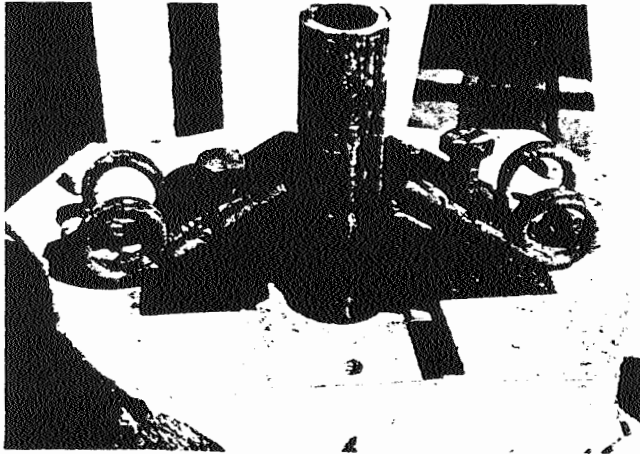


شکل ۱۰-۴ سیستم جک هیدرولیکی سوار شده بر یوغ فولادی.

۲۵ میلی متر بالا بیاید. لازم است تا فشار پمپ به اندازه کافی بالا باشد به گونه‌ای که از بالا آمدن کلیه جک‌ها قبل از خاموش شدن پمپ اطمینان حاصل نمود. اگر این حالت پیش نیاید و همه جک‌ها یکسان بالا نیایند، کف قالب از تراز خارج شده و قالب از شاقول خارج می‌شود. ظرفیت معمول جک هیدرولیکی حدود ۳ تن می‌باشد، ولی در حالات خاص می‌تواند تا ۲۵ تن نیز باشد. یوغ‌هایی در این سیستم به کار می‌روند، از جنس فولاد است.

مطابق شکل ۱۰-۵، جک‌های بالارونده باید دارای سیستم گیره ایمنی باشند، تا در صورت بروز هر نوع نقص در سیستم جک، از لغزش سیستم به سمت پایین جلوگیری نماید.

سیستم جک هوای فشرده نیز یک سیستم صنعتی و ابتکاری شامل یک شبکه جک می‌باشد که از طریق لوله‌های هوا به یک مخزن هوای فشرده که معمولاً در نزدیکی پایه قالب لغزنده قرار می‌گیرد، متصل است. سیستم کنترلی یک سوپاپ خروجی هوا می‌باشد که بر روی قالب قرار گرفته و به‌طور دستی هدایت می‌شود به گونه‌ای که کل قالب بندی را در هر مرحله حرکت ۱۲ میلی متر بالا می‌برد. میله‌هایی که این جک بر روی آنها بالا می‌روند، اغلب یک میله توپر با قطر ۲۵ میلی متر



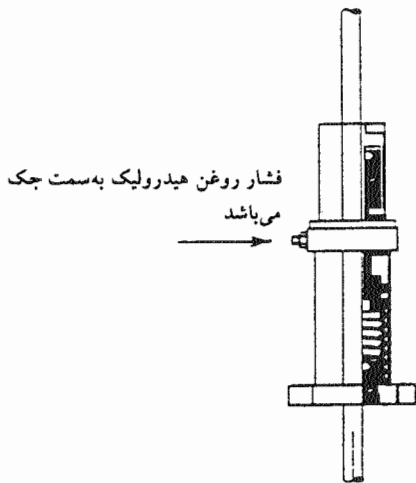
شکل ۱۰-۵ سیستم گیره ایمنی برای جلوگیری از لغزش.

می‌باشند که در انتها برای اتصال به پیچ‌های مربوطه رزوه شده‌اند. یوغ از جنس چوب بوده و در محل ساخته و نصب می‌شوند، که این امر انعطاف‌پذیری زیادی در شرایط طراحی ایجاد می‌نماید. در سیستم‌های جک الکتریکی و دستی، بالاروی سیستم با دوران مهره در روی میله جک حدیده شده انجام می‌شود. سیستم جک دستی تقریباً منسوخ شده و کمتر مورد استفاده قرار می‌گیرد. سیستم جک‌های الکتریکی نیز نسبت به جک‌های هیدرولیکی کمتر مورد استفاده است.

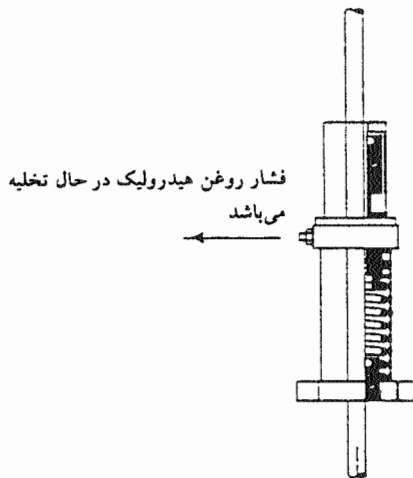
## ۱۰-۲ ملاحظات اجرایی

ارتفاع قالب‌های لغزنده برای اجرای متعارف معمولاً بین ۱۲۰۰ تا ۱۵۰۰ میلی‌متر است (شکل ۱۰-۳). در این شکل مقطعی از یک قالب لغزنده ساده و نحوه استفاده از شابلون جهت کمک به قرار دادن آرماتورها در محل صحیح خود، نشان داده شده است. فاصله حداکثر یوغ‌ها ۲ متر می‌باشد. در صورتی که فاصله یوغ‌ها بیش از یک متر باشد، با اضافه کردن یوغ‌های مجازی (منفصل از سیستم صلب)، تکیه‌گاه اضافی برای سگّو به وجود می‌آید.

باید توجه و دقت زیادی در اولین مرحله از نصب و راه‌اندازی قالب مبذول داشت، چرا که در این مرحله، قالب از لحاظ ابعاد هندسی، و داشتن مقاومت لازم در مقابل تنش‌های وارده در حین عملیات لغزش و بتن‌ریزی، کنترل می‌گردد. قالب‌ها، شبیهی در حدود ۱:۴۰۰ در ارتفاع دارند تا بتوان آنها را در حین لغزش به سمت بالا و بتن‌ریزی تمیز کرد. البته در بعضی از انواع قالب‌ها تنها یک وجه قالب شبیدار ساخته شده و وجه دیگر به صورت قائم باقی می‌ماند. این شیب طوری است که پای



در این حالت فنر اصلی جک فشرده، فنک بالا درگیر و فنک پایین به همراه کل بدنه، جک به سمت بالا می روند



در این حالت فنر اصلی جک در حال باز شدن بوده و فنک بالا به سمت بالا حرکت می کند. فنک پایین به همراه کل بدنه جک ثابت می باشد

شکل ۱۰ - ۶ مراحل بالاروی جک های هیدرولیکی.

قالب قدری از ضخامت دیوار بزرگتر و بالای قالب کمی از ضخامت دیوار کمتر است. قالب بدنه می تواند از جنس چندلایی های ۲۰ میلی متری یا مصالح دیگری نظیر ورق های فلزی یا الوارهای ۲۵ میلی متری باشد، که در هر مورد بسته به جنس و مقاومت، از ۲ یا سه ردیف

پشت‌بند استفاده می‌شود. اندازه و ابعاد پشت‌بندهای افقی به فاصله بین یوغ‌ها بستگی دارد و معمولاً از چهارتراش‌های  $۵۰ \times ۱۵۰$  یا  $۵۰ \times ۲۰۰$  میلی‌متر و حتی گاهی از نیم‌رخ‌های فولادی نظیر قوطی، ناودانی و نبشی می‌باشند. در نقاط جک، پشت‌بندهای افقی توسط پشت‌بندهای قائم به یکدیگر یکپارچه می‌شوند و سیستم قالب به یوغ آویزان می‌شود. عرشه یا سکوی عملیات نیز به سیستم پشت‌بندهای پانل متصل می‌گردد.

معمولاً طراحی یوغ‌ها به صورت تیپ انجام می‌شود تا بتوان برای قالب‌بندی دیوارهای با ضخامت‌های متفاوت از یک نوع یوغ استفاده نمود. فاصله‌ای در حدود  $۳۰۰$  تا  $۶۰۰$  میلی‌متر بین بازوهای قائم یوغ و پشت پانل‌های قالب باید وجود داشته باشد تا بتوان میلگردهای افقی را در این فاصله دپو کرد تا آرماتوربندها به سهولت بتوانند در حین لغزش قالب آرماتورهای افقی را از این محل برداشته و در محل خود ببندند. هر چه مقدار آرماتورهای افقی بیشتر باشد، این فاصله باید بیشتر انتخاب شود.

## ۸-۱۰ روش تراز کردن قالب

روش تراز کردن کف عرشه که برای تمام سیستم‌های جک قابل استفاده است، شامل یک شبکه شیلنگ تراز آبی متشکل از یک لوله اصلی و لوله‌های انشعابی است که هر کدام به یکی از نقاط جک‌زنی می‌رسند. لوله اصلی به مخزن آب مرکزی متصل است. در شروع نصب، قالب تراز شده و در این حالت سطح آب در لوله‌های تراز به عنوان سطح مرجع ثبت می‌شود. در حین عملیات لغزش، کف قالب در ترازهای مختلف با توجه به تراز مرجع قابل تنظیم است. دانستن تراز نسبی قالب در هر مرحله از بتن‌ریزی به جهت کنترل حرکت‌های جانبی قالب بسیار مهم و ضروری است. معمولاً در تنظیم و تراز‌یابی قالب، از شاقول وزنه‌ای یا شاقول نوری<sup>۵</sup> استفاده می‌شود که در تراز مشخص از عرشه قالب، قرار داده می‌شوند. این شاقول‌ها، مرتباً کنترل و بازرینی می‌شوند و بر این اساس می‌توان میزان انحراف لغزش قالب را با دقت جبران نمود. اصلاح انحراف قالب از مسیر صحیح در حین لغزش با تغییر تراز بخشی از عرشه قالب (بسته به موقعیت موجود) صورت می‌گیرد. این تغییر تراز نیز از طریق ثابت نگه داشتن چند جک مشخص در حین انجام عملیات بالاروی، انجام می‌شود تا خطای حاصله جبران شده و از بین برود. این‌گونه عملیات اصلاحی در حین بتن‌ریزی و لغزش قالب بسیار مشکل بوده و باید تحت نظارت دقیق مهندس ناظر و مسئول مربوطه انجام شود.

حرکت‌های جانبی و دورانی قالب نیز از طریق بارهای قائم که به صورت طره‌ای بر قالب اعمال می‌شود، انجام می‌گردد تا احیاناً خطاهای ناشی از انحراف جانبی و یا چرخشی قالب تصحیح شود. یک نمونه از بارهای طره‌ای، گیره‌هایی<sup>۶</sup> می‌باشد که بشکه آب ۲۰۰ لیتری از آن آویزان می‌شود. وزن این بشکه با تغییر مقدار آب آن، قابل تنظیم است.

اجزای قالب لغزنده در حین اجرا تمایل به افتادگی خواهند داشت و این حالت با افزایش زمان اجرا بیشتر نیز خواهد شد. بنابراین جزییات اجرایی عرشه اجرا باید به گونه‌ای باشد تا این عرشه به مثابه یک دیافراگم بین واحدهای مختلف عمل نموده و تغییرشکل‌ها را متعادل نماید.

در مواردی می‌توان از میله‌هایی که با بست قورباغه‌ای به هم متصل هستند و در بین اعضای قالب قرار می‌گیرند، نیز بهره برد. این امر به تنظیم و نگهداری ابعاد در محدود دلخواه و همچنین عدم ارتباط مستقیم اعضا با یکدیگر کمک می‌کند، در ضمن امکان انجام تنظیمات و تصحیح خطاهای اصلی را نیز فراهم می‌کند.

تراز قالب در هر مرحله از کار توسط یک متر فلزی یا وسیله مشابه، که به انتهای قالب بسته شده است، نشان داده می‌شود. نقطه قرائت متر نزدیک یک شیلنگ تراز قرار دارد و در نتیجه در هر لحظه می‌توان تراز تمام نقاط را داشت.

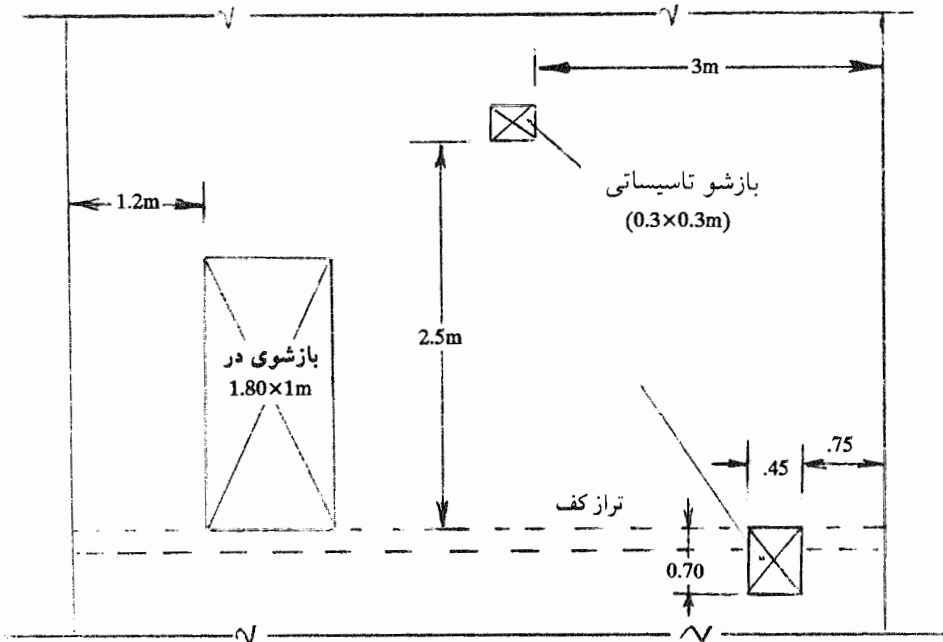
## ۹-۱۰ حمل مصالح

در قالب‌بندی و اجرای بخشی یا کل یک ساختمان به شیوه قالب لغزنده، روشی مناسب برای بالا کشیدن بتن، آرماتور و نیز مصالح مورد نیاز برای اجرا، باید انتخاب شود. از جمله وسایل مورد استفاده برای این کار جرثقیل‌های متحرک، جرثقیل برجی، دکل‌های خودایستا یا هر روش و وسیله دیگری است که مناسب برای بالا کشیدن امکانات لازم برای قالب‌بندی لغزنده باشد. جرثقیل‌های برجی سال‌های زیادی است که در تسریع اجرای ساختمان‌های بلند مورد استفاده بوده و امروزه بسیار رایج هستند. در قالب‌بندی لغزنده یک جرثقیل برجی به همراه قالب به بالا برده شده و می‌تواند در حمل وسایل و تجهیزات لازم یا بتن‌ریزی و پس از تکمیل عملیات اجرای قالب‌بندی، به کار رود. به هر حال روش اتخاذ شده باید براساس نقطه‌نظرات و دیدگاه‌های عملی و با توجه به محدودیت‌های مورد نیاز در مراحل مختلف اجرا باشد.



## ۱۰-۱۰ لغزش قالب

آخرین نکته‌ای که در اجرای قالب لغزنده باید مورد توجه قرار گیرد، عملکرد صحیح قالب در خلال لغزش آن، به سمت بالا می‌باشد. کیفیت این بخش از کار بستگی به آماده‌سازی جزئیات صحیح اجرایی قبل از شروع لغزش قالب می‌باشد. برنامه‌ریزی تحویل مصالح، بخصوص بتن به پای کار، برقراری ارتباط بین پیمانکاران جزء، و داشتن دانش و اطلاعات فنی و اجرایی نسبت و سیستم قالب‌بندی لغزان، از جمله مواردی هستند که در هنگام اجرای این سیستم باید مدنظر قرار گیرند. شکل ۱۰-۷، نقشه ساده‌ای از جزئیات یک دیوار را نشان می‌دهد که برای اجرای قالب لغزنده آماده شده است. این تیپ نقشه‌ها برای هر دیوار و در حدفاصل هر دو طبقه متوالی یا به عبارتی در هر تراز تهیه شده و کلیه جزئیات قالب‌بندی لازم را نشان می‌دهد. مسئولیت اجرای این جزئیات بر عهده کسی می‌باشد که در حین عملیات بر روی قالب قرار گرفته و صلاحیت لازم را در نظارت کامل و صحیح کار در ضخامت دیوار، خطا در خواندن تراز، خطا در بستن قالب و موارد مشابه داشته باشد. بتن طبق برنامه و الگوی مشخص باید ریخته شود که معمولاً هر مرحله به ضخامت ۱۵۰ الی ۲۰۰ میلی‌متر است و هر بار با استفاده از ویبره حدود ۵۰ الی ۷۵ میلی‌متر از بتن ریخته شده در قسمت

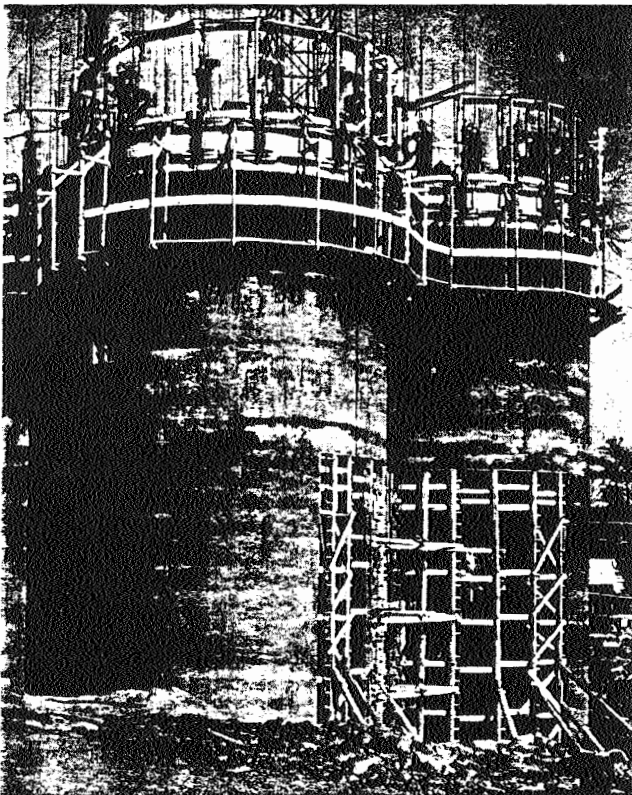


شکل ۱۰-۷ نقشه جزئیات برای اجرای یک تراز از قالب‌بندی لغزان یک دیوار.

تحتانی مرتعش می‌شود. بار بردن کامل قالب، حداکثر سرعت لغزش قالب متناسب با سرعت آماده‌سازی تجهیزات برای مرحله بعدی کار خواهد بود. به‌طور کلی سرعت لغزش قالب به‌سمت بالا، بسته به میزان اسلامپ بتن مصرفی، شرایط آب و هوایی و سرعت نصب تجهیزات در هر مرحله از بتن‌ریزی، متفاوت است، اما به‌طور متوسط چیزی حدود ۳۰۰ میلی‌متر در ساعت و در شرایط خاص تا ۶۰۰ میلی‌متر در ساعت نیز می‌رسد.

## ۱۱-۱۰ جزئیات بازشوها

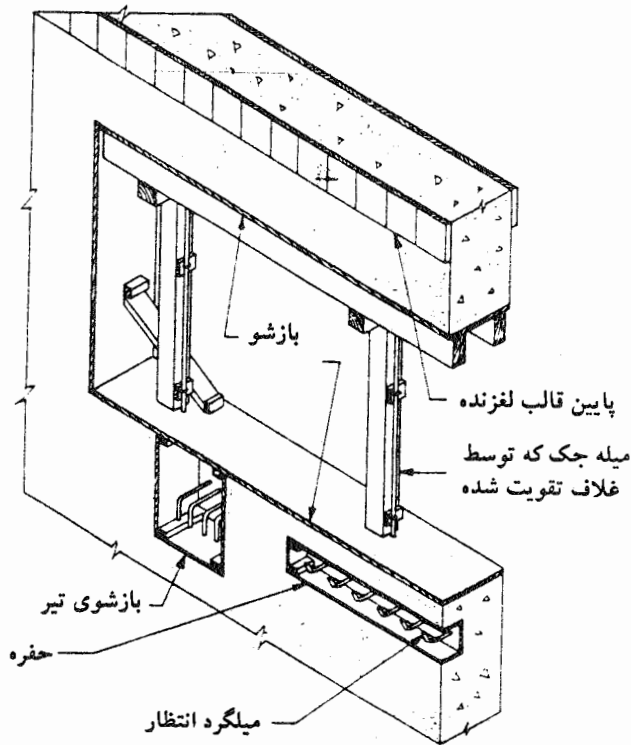
شکل ۱۰ - ۸ - الف، جزئیات کارگذاری بازشوها و میلگردهای انتظار را در دیواره سیلو نشان می‌دهد.  
برای جاگذاری بازشو باید چهارچوبی که صلبیت کافی دارد، در دیواره نصب گردد. صلبیت



شکل ۱۰ - ۸ - الف جزئیات کارگذاری بازشوها.

چهارچوب باید طوری در محل خود تثبیت گردد که با عبور قالب‌های لغزنده از روی آن، دچار جابه‌جایی نگردد.

در موارد متعددی لازم است میلگردهای انتظار برای اتصال قطعات الحاقی در روی پوسته سیلو تعبیه گردد، شکل ۱۰ - ۸ - ب، جزئیات نصب میلگردهای انتظار را نیز نشان می‌دهد. آرماتورهای قطعات الحاقی باید به این میلگردهای انتظار جوش شود.



شکل ۱۰ - ۸ - ب جزئیات بازشو در میلگردهای انتظار.

# قالب‌های پل‌های بتن آرمه

## ۱-۱۱ معرفی

قالب‌های مورد استفاده در پل‌های بتن آرمه، شامل موارد زیر می‌باشند:

۱. قالب فونداسیون

۲. قالب ستون

۳. قالب تیر سرستون

۴. قالب‌های عرشه

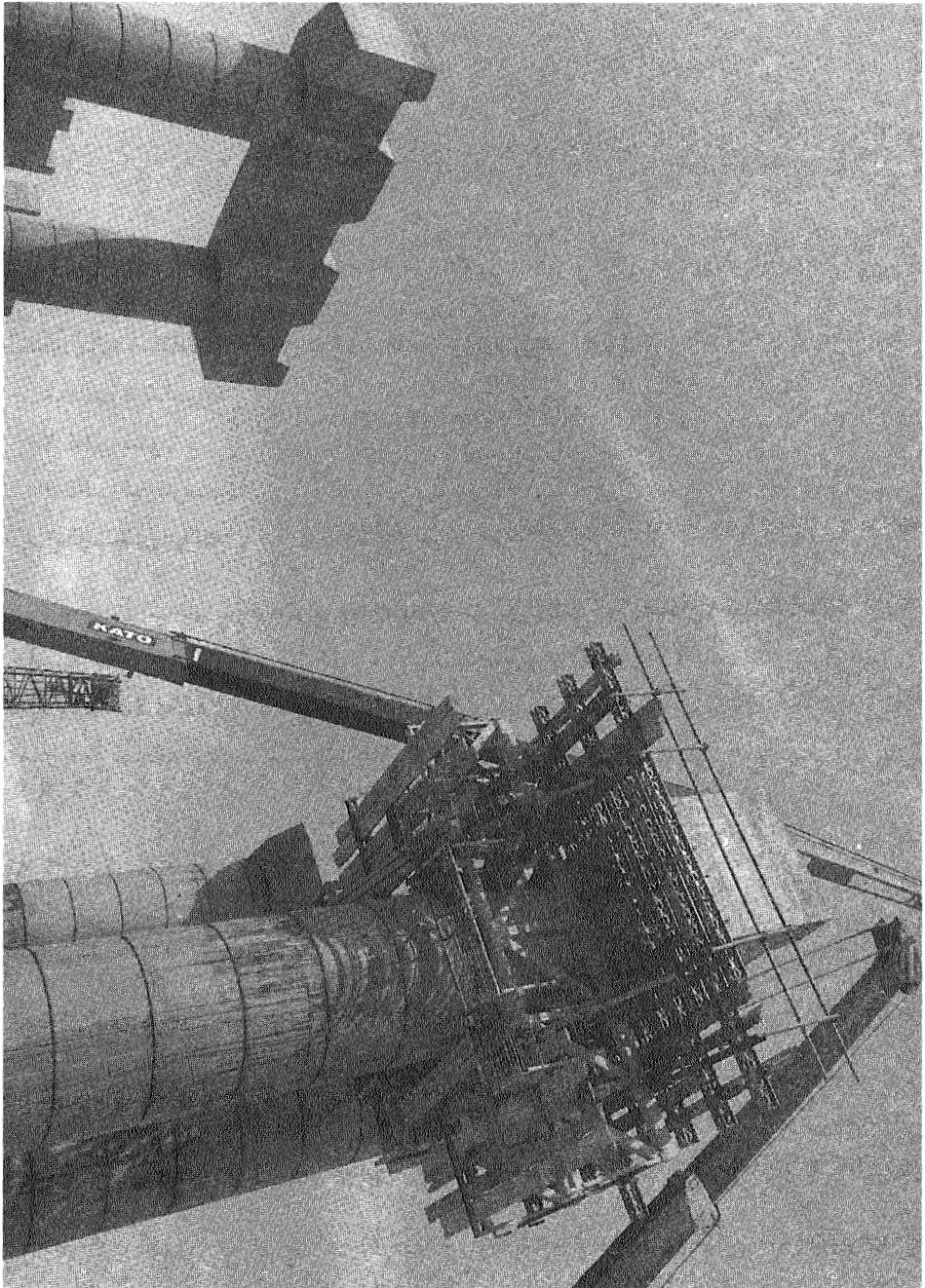
در مورد قالب‌های فونداسیون، ستون و تیر سرستون در فصول قبلی توضیحات کافی ارائه شده است. به‌عنوان مثال در شکل ۱۱ - ۱ قالب ستون و در شکل ۱۱ - ۲ قالب سرستون مورد استفاده در ساخت پایه‌های بلند پل ولایت تهران نشان داده شده است. توجه خواننده به ارتفاع زیاد پایه‌ها و عدم استفاده از داربست‌بندی و خودایستا بودن پایه‌ها جلب می‌شود.

## ۲-۱۱ قالب‌های عرشه

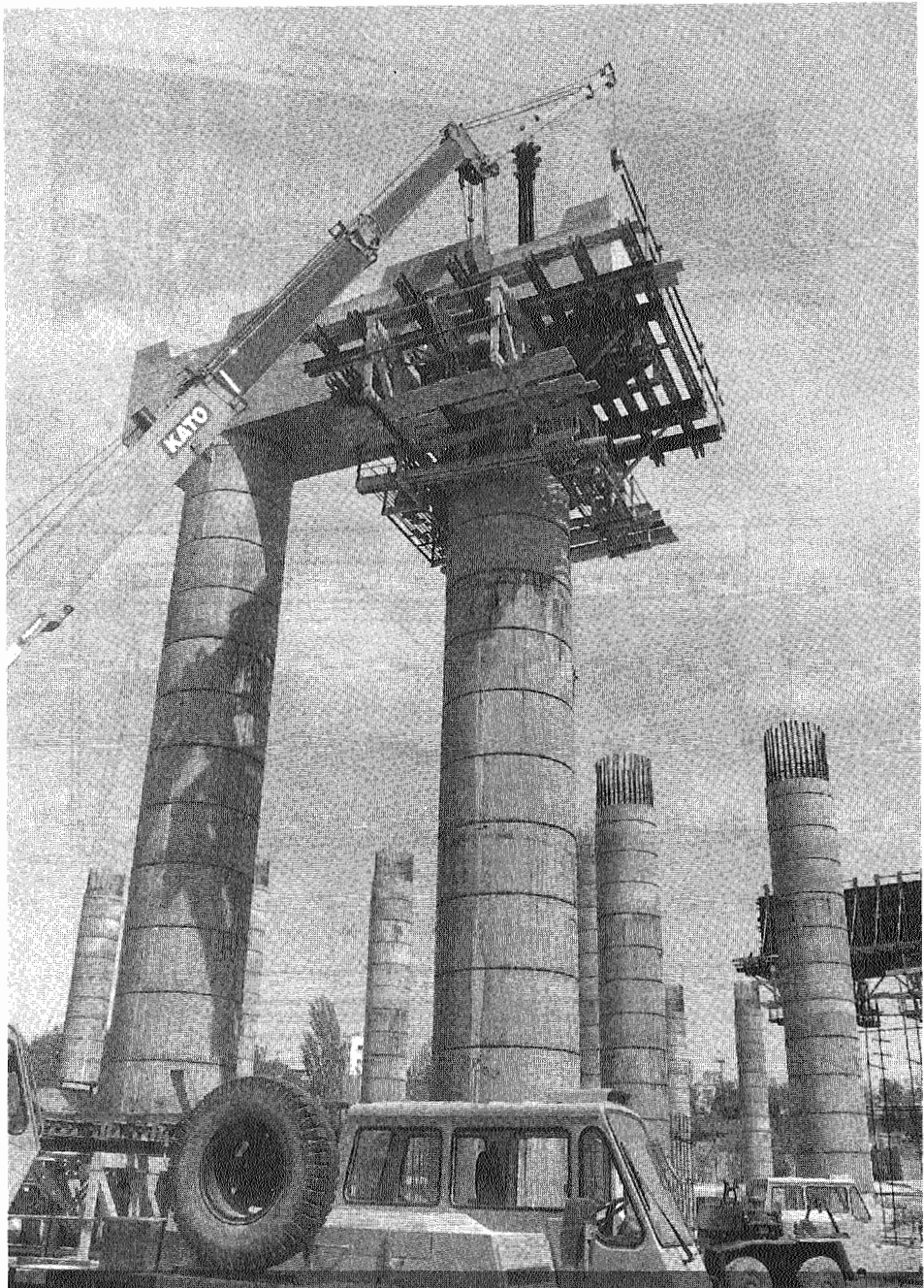
قالب‌های عرشه بر دو نوع می‌باشند:

۱. قالب‌های عرشه برای پل‌هایی که عرشه آنها به‌صورت دال تخت و یا دال و شاهتیر به‌صورت درجا و یکپارچه اجرا می‌گردند. در شکل ۱۱ - ۳ سیستم داربست و قالب‌بندی عرشه کامل پل نشان داده شده است. محاسبه چنین قالبی با توجه به اصول معرفی شده در فصول قبل برای طراحی قالب سقف و تیر و داربست انجام می‌شود.

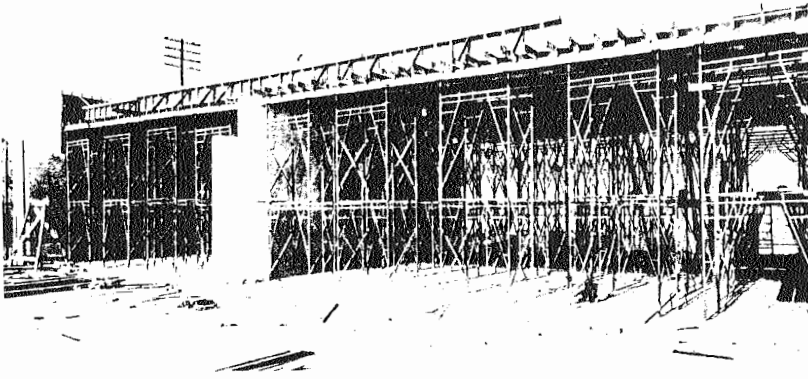
۲. قالب‌های عرشه برای عرشه‌هایی که تیرهای حمال آنها به‌صورت پیش‌ساخته بتن آرمه و یا فولادی می‌باشند. در چنین حالتی نیاز به داربست‌بندی زیر عرشه نمی‌باشد و همانند شکل‌های ۱۱ - ۴ و ۱۱ - ۵ و ۱۱ - ۶، سعی می‌گردد با استفاده از دستک‌هایی وزن قالب و بتن



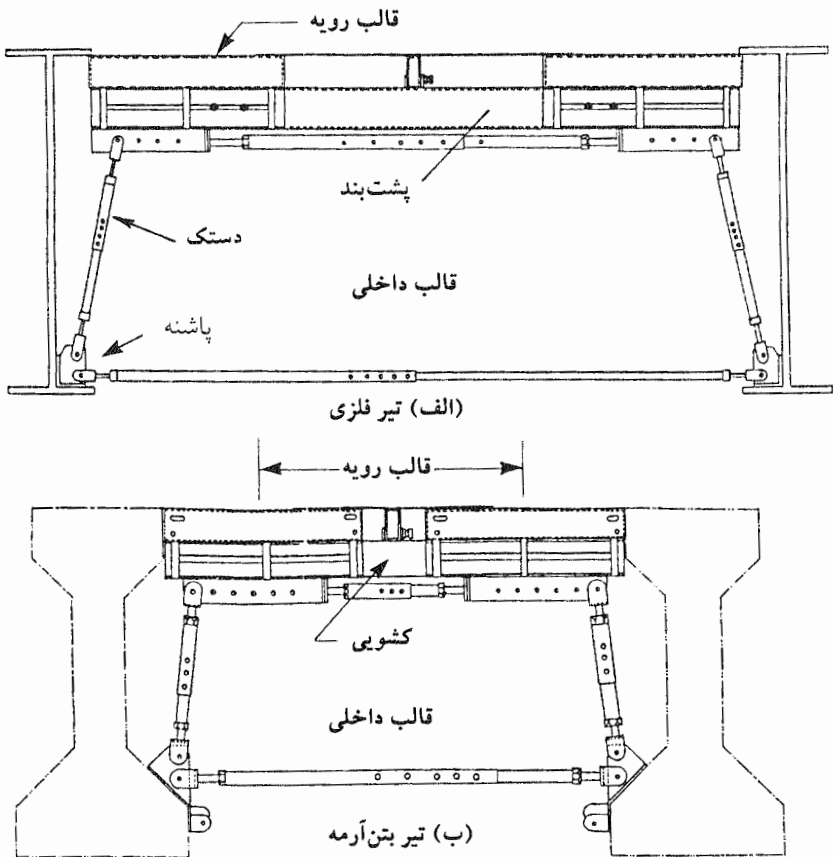
شکل ۱-۱۱ قالب بالا رنده ستون در اجرای پایه‌های بلند پیل.



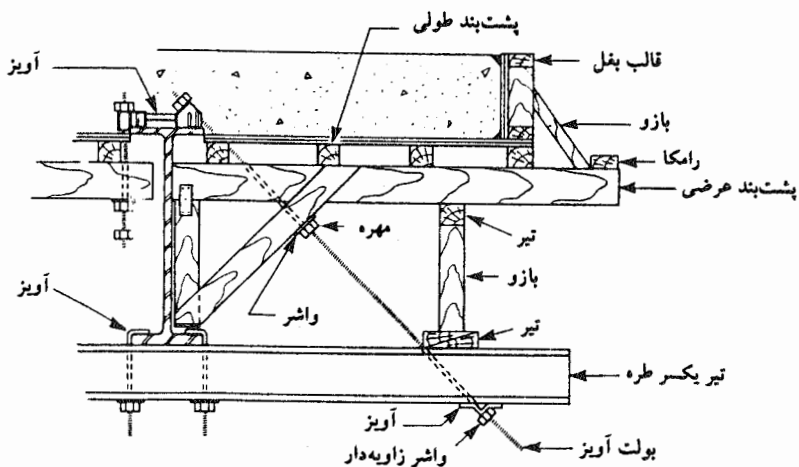
شکل ۱۱-۲ قالب خودایستای تیر سرستون.



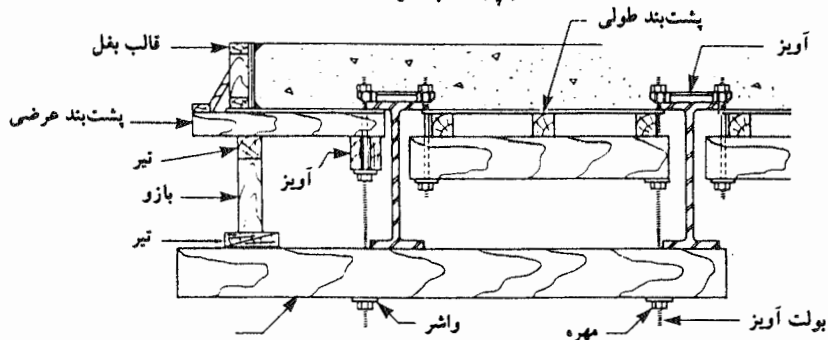
شکل ۱۱-۳ قالب‌بندی عرشه برای اجرای کامل و درجای عرشه.



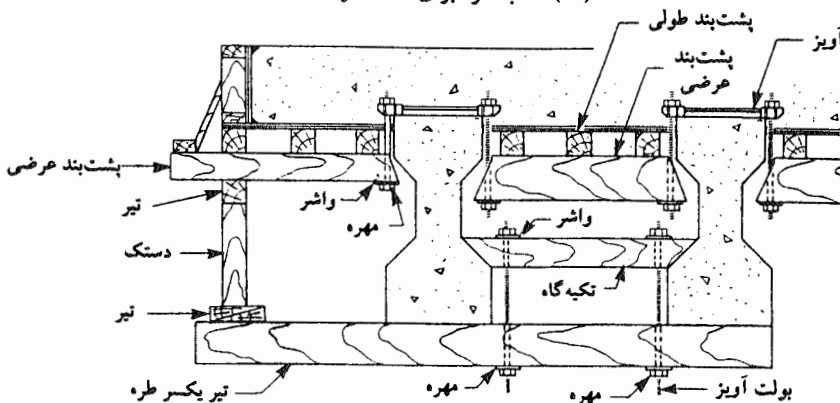
شکل ۱۱-۴ اتکای قالب عرشه به تیرهای پیش‌ساخته بتنی و فولادی.



(ب) قالب طره

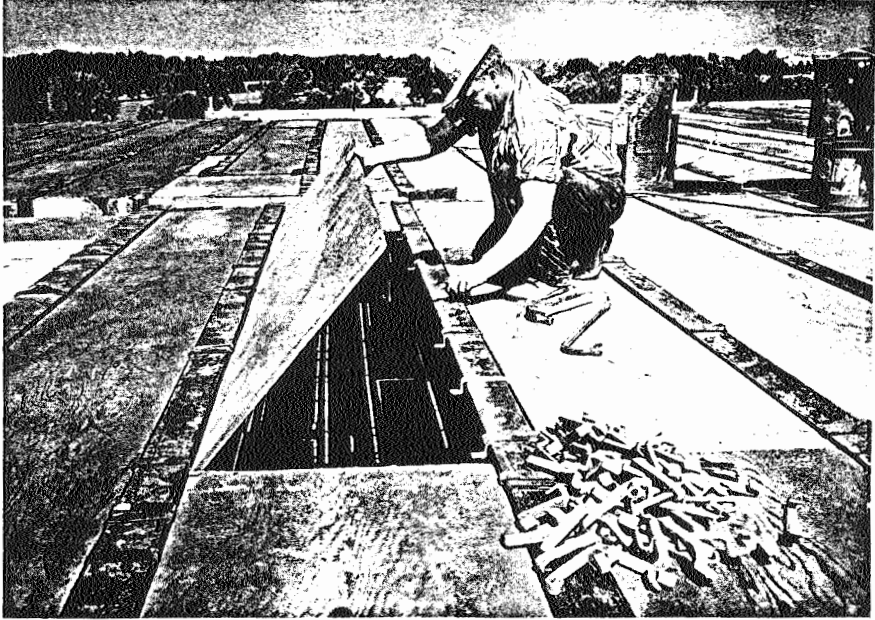


(ت) قالب طره برای دهانه کوتاه

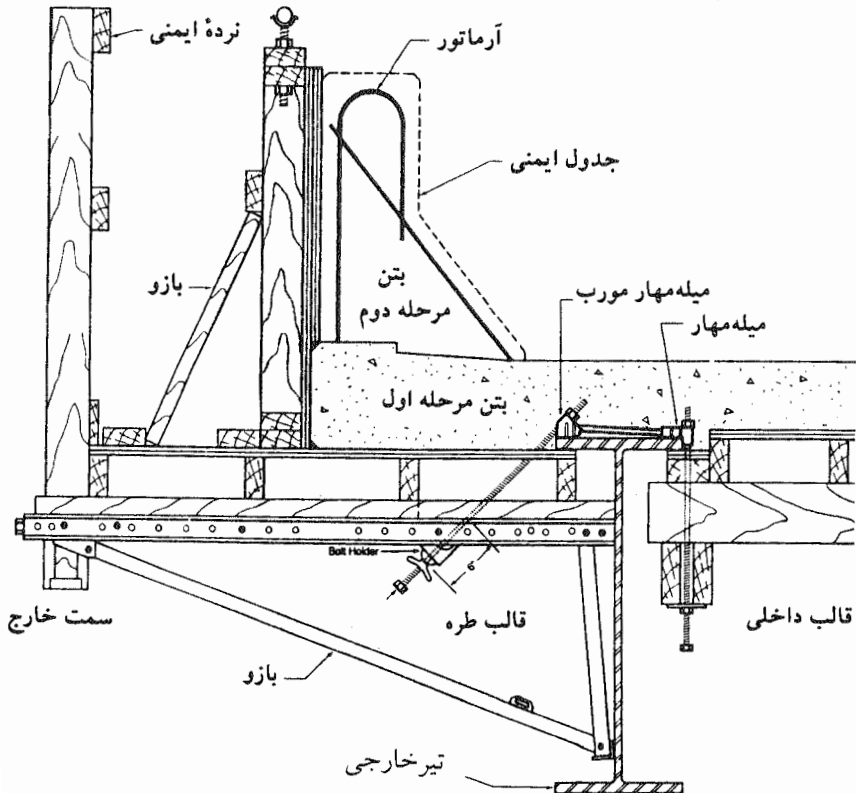


(ث) قالب داخلی و طره برای دهانه کوتاه

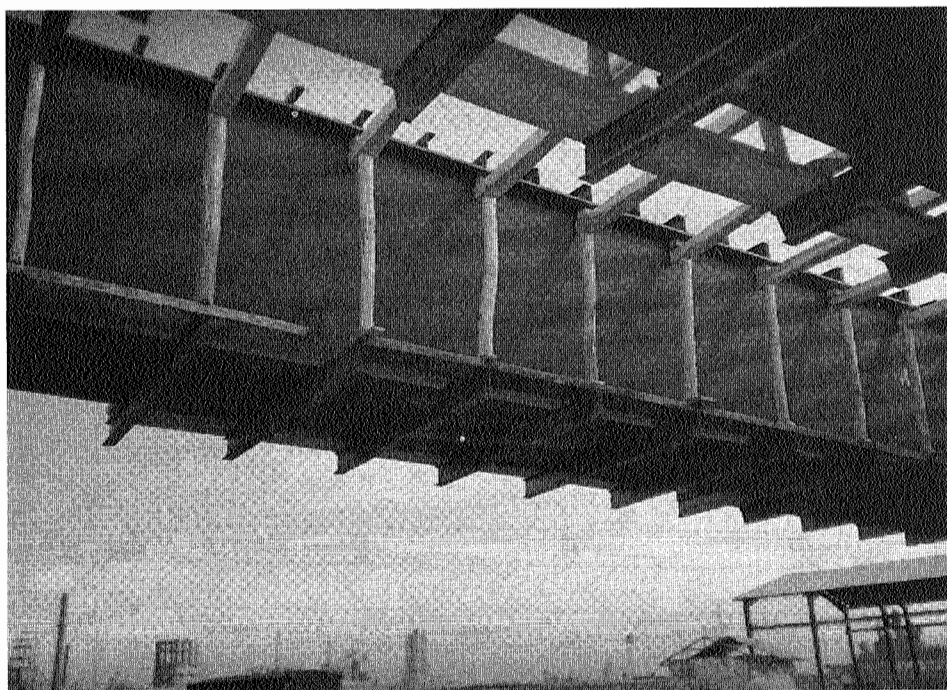




شکل ۱۱-۴ (ادامه).



شکل ۱۱-۵ قاب طره.



شکل ۱۱ - ۶ استفاده از دستک‌های چوبی برای اتکای قالب عرشه در تیرهای فولادی جعبه‌ای.

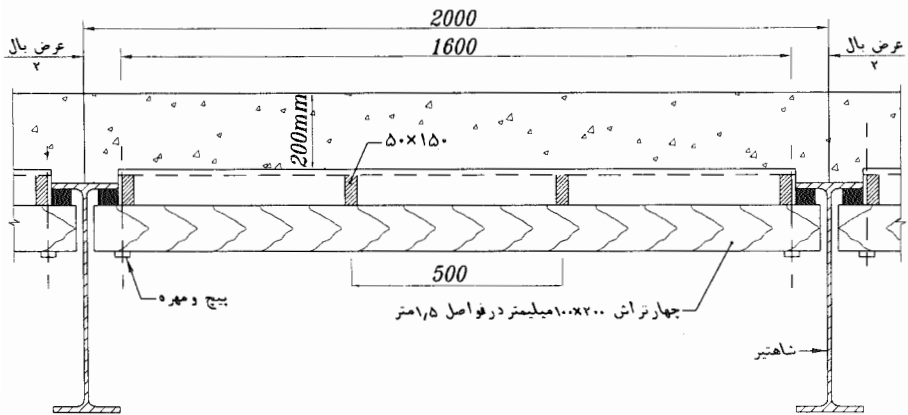
تازه را به شاهتیرهای پیش‌ساخته منتقل نمود. همان‌طور که شکل‌ها نشان می‌دهند، اجزای قالب در این حالت مشتمل بر قالب رویه، پشت‌بند، و دستک‌ها می‌باشند. دستک‌ها واکنش پشت‌بند را به شاهتیرها منتقل می‌نمایند.

#### مثال ۱۱ - ۱

مطلوب است طراحی قالب عرشه نشان داده شده در شکل ۱۱ - ۷. مفروضات طراحی به‌قرار زیر می‌باشند:

۱. ضخامت دال بتنی ۲۰۰ میلی‌متر
۲. فاصله مرکز به مرکز شاهتیرها ۲ متر
۳. بار زنده روی قالب ۳۵۰ کیلوگرم بر مترمربع
۴. صفحه رویه از چندلایی به ضخامت ۲۰ میلی‌متر
۵. تنش مجاز خمشی چندلایی ۸۰ کیلوگرم بر سانتی‌متر مربع

۶. تنش مجاز خمشی پشت‌بندها ۷۰ کیلوگرم بر سانتی‌متر مربع
۷. تنش برشی مجاز چوب پشت‌بندها ۱۰ کیلوگرم بر سانتی‌متر مربع
۸. مدول ارتجاعی چوب ۸۰۰۰۰ کیلوگرم بر سانتی‌متر مربع
۹. افتادگی مجاز  $l/360$  دهانه
۱۰. پشت‌بندها طولی از چهارتراش  $۵۰ \times ۱۵۰$  میلی‌متر در فواصل ۵۰۰ میلی‌متر
۱۱. پشت‌بندهای عرضی از چهارتراش  $۱۰۰ \times ۲۰۰$  میلی‌متر در فواصل ۱۵۰۰ میلی‌متر



شکل ۱۱-۷ قالب عرشه مثال ۱۱-۱.

حل:

محاسبه بارهای وارده

$$\begin{aligned}
 \text{وزن بتن دال} &= 0.2 \times 2.5 = 0.5 \text{ ton/m}^2 \\
 \text{بار زنده} &= 0.35 \text{ ton/m}^2 \\
 \text{وزن قالب} &= 0.05 \text{ ton/m}^2 \\
 \hline
 \text{جمع} &= 0.9 \text{ ton/m}^2
 \end{aligned}$$

کنترل صفحه رویه

صفحه رویه از ورق چندلایه به ضخامت ۲۰ میلی‌متر می‌باشد.

کنترل تنش

$$M = \frac{ql^2}{10} = \frac{0.9 \times 0.5^2}{10} = 0.023 \text{ ton.m/m}$$

$$S = \frac{bh^2}{6} = \frac{100 \times 2^2}{6} = 66.67 \text{ cm}^3$$

$$f_b = \frac{0.023 \times 10^5}{66.67} = 34.5 \text{ kg/cm}^2 < 80 \text{ kg/cm}^2$$

خوبست

کنترل تغییرشکل:

$$\Delta = \frac{2}{384} \frac{ql^4}{EI}$$

$$q = 0.09 \text{ kg/cm}^2 \text{ و } l = 50 \text{ و } E = 80000 \text{ kg/cm}^2$$

$$I = 1 \times 2^3 / 12 = 0.667 \text{ cm}^3/\text{cm}$$

$$\Delta = \frac{2}{384} \times \frac{0.09 \times 50^4}{80000 \times 0.667} = 0.055 \text{ cm} < \frac{50}{360} = 0.14 \text{ cm}$$

کنترل برش:

$$V = 0.9 \times 0.5 / 2 = 0.225 \text{ ton}$$

$$f_v = 1.5 \frac{V}{A} = 1.5 \times \frac{0.225 \times 10^3}{100 \times 2} = 1.7 \text{ kg/cm}^2 < 10 \text{ kg/cm}^2$$

کنترل پشت‌بندهای طولی:

این پشت‌بند به صورت تیر سراسری با دهانه ۱/۵ متر عمل می‌نماید:

$$q = 0.5 \times 0.9 = 0.45 \text{ ton/m}$$

$$M = \frac{ql^2}{10} = \frac{0.45 \times 1.5^2}{10} = 0.10 \text{ ton.m}$$

از چهارتراش 50×150 mm استفاده می‌شود.

$$S = \frac{bh^2}{6} = \frac{5 \times 15^2}{6} = 187.5 \text{ cm}^3$$

$$f_b = \frac{0.10 \times 10^5}{187.5} = 53.33 < 70 \text{ kg/cm}^2$$

کنترل تغییرشکل:

$$\Delta = \frac{2}{384} \frac{ql^4}{EI}$$

$$q=4.5 \text{ kg/cm} \quad l=150 \text{ cm} \quad \text{و} \quad E=80000 \text{ kg/cm}^2$$

$$I=5 \times 15^3/12=1406 \text{ cm}^4$$

$$\Delta = \frac{2}{384} \times \frac{4.5 \times 150^4}{80000 \times 1406} = 0.105 \text{ cm} < \frac{150}{360} = 0.42 \text{ cm}$$

کنترل برش:

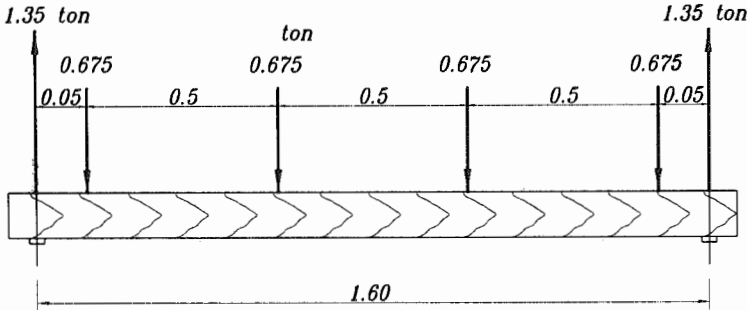
$$V=0.45 \times 1.5/2=0.34 \text{ ton}$$

$$f_v = 1.5 \frac{V}{A} = 1.5 \times \frac{0.34 \times 10^3}{5 \times 15} = 6.8 \text{ kg/cm}^2 < 10 \text{ kg/cm}^2$$

کنترل پشت‌بندهای عرضی

پشت‌بندهای عرضی به‌واسطه اتکای پشت‌بندهای طولی روی آنها، تحت بار متمرکز قرار می‌گیرند.

$$0.5 \times 1.5 \times 0.9 = 0.675 \text{ ton}$$



شکل ۸-۱۱

کنترل تنش خمشی:

$$M = 1.35 \times \frac{1.60}{2} - 0.675 \times 0.75 - 0.675 \times 0.25 = 0.41 \text{ ton.m}$$

از چهارتراش 100×200mm استفاده می‌گردد.

$$S = bh^2/6 = 10 \times 20^2/6 = 667 \text{ cm}^3$$

$$f_b = \frac{0.41 \times 10^5}{667} = 61.5 \text{ kg/cm}^2 < 70 \text{ kg/cm}^2$$

کنترل برش:

$$V = 1.35 \text{ ton}$$

$$f_v = 1.5 \frac{V}{A} = 1.5 \times \frac{1.35 \times 10^3}{10 \times 20} = 10.125 \text{ kg/cm}^2 \cong 10$$

قابل قبول است

کنترل تغییرشکل:

برای محاسبه تغییرشکل، بار گسترده معادل محاسبه می‌گردد:

$$q = 0.675 \times 4 / 1.6 = 1.7 \text{ ton.m} = 17 \text{ kg/cm}$$

$$\Delta = \frac{2}{384} \frac{q l^4}{EI}$$

$$I = 10 \times 20^3 / 12 = 6667 \text{ cm}^4$$

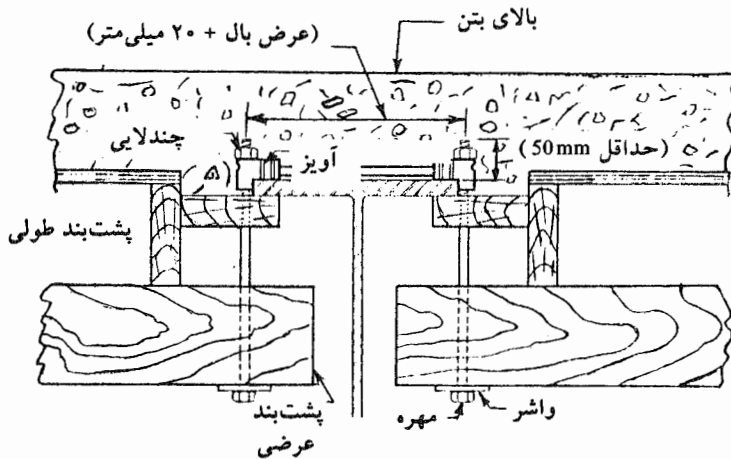
$$\Delta = \frac{2}{384} \times \frac{17 \times 160^4}{80000 \times 6667} = 0.11 \text{ cm} < \frac{160}{360} = 0.45 \text{ cm}$$

کنترل آویز

در شکل ۱۱ - ۹ جزئیات آویز نشان داده شده است. سطح مقطع آویز برابر است با:

$$A = \frac{1.35}{.92} = 1.47 \text{ cm}^2$$

$$d = 1.367 \text{ cm} \rightarrow d = 14 \text{ mm}$$



شکل ۱۱ - ۹ جزئیات آویز.



# قالب‌های تونل

### ۱-۱۲ روش اجرای روکش بتنی<sup>۱</sup> تونل

مطابق شکل ۱۲ - ۱، مقطع تونل‌ها برای مصارف آبرسانی به صورت دایره یا نعل اسبی است. تونل‌های جاده نیز مقاطعی با کف و دیواره قائم و طاق قوسی یا بیضی دارند. صرف‌نظر از هندسه مقطع تونل، مراحل اجرای روکش بتنی تونل به شرح زیر می‌باشد، (شکل ۱۲ - ۲):

(الف) **اجرای جدول**: جدول شابلونی برای ترازبندی، امتدادیابی، و نصب تجهیزات قالب‌بندی کف می‌باشد.

(ب) **اجرای بتن کف**: تجهیزات لازم برای اجرای بتن کف، روی بتن جدول نصب می‌گردد.

(پ) **اجرای بتن دیوار**: تجهیزات لازم برای اجرای بتن دیوار شامل ریل و قالب، روی بتن کف مستقر می‌گردد.

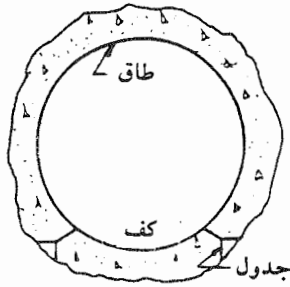
(ت) **اجرای بتن طاق**

در روش‌های نوین، گاهی مواقع اجرای جدول حذف می‌شود و علاوه بر آن، قالب دیوار و طاق نیز غالباً یکپارچه بوده و بتن آنها با هم اجرا می‌شود، لیکن به ندرت تمایل به اجرای یکپارچه بتن کف با بتن دیوار و یا طاق می‌باشد.

### ۲-۱۲ قالب جدول

بتن‌ریزی جدول در دو سمت تونل، به منظور ایجاد بستری جهت نصب قالب‌های کف و یا نصب

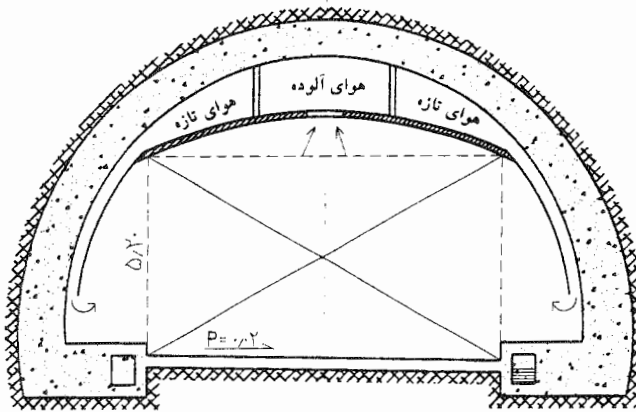




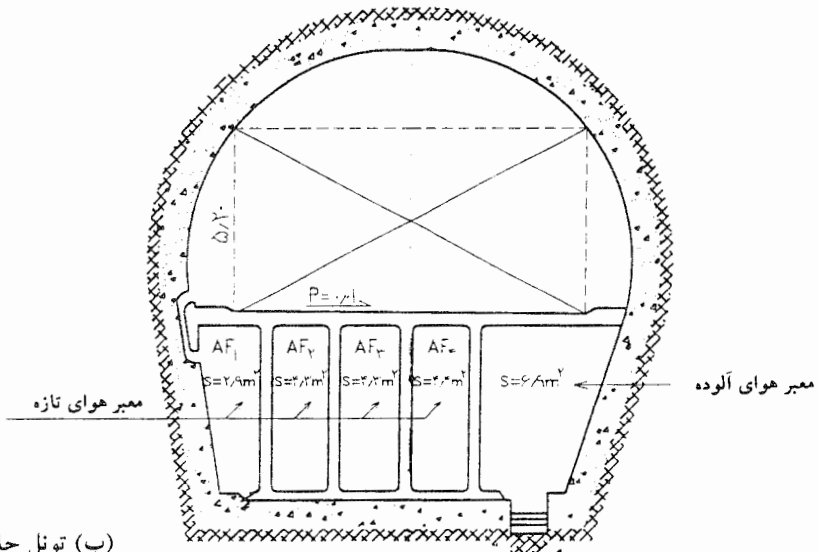
(الف) تونل با مقطع دایره



(ب) تونل با مقطع نعل اسبی

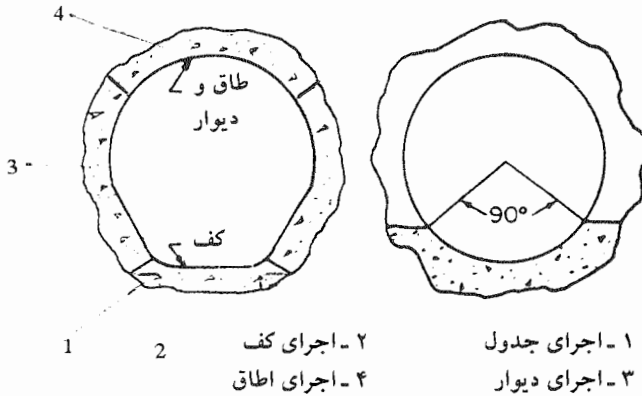


نمونه تهویه از بالا



(ب) تونل جاده

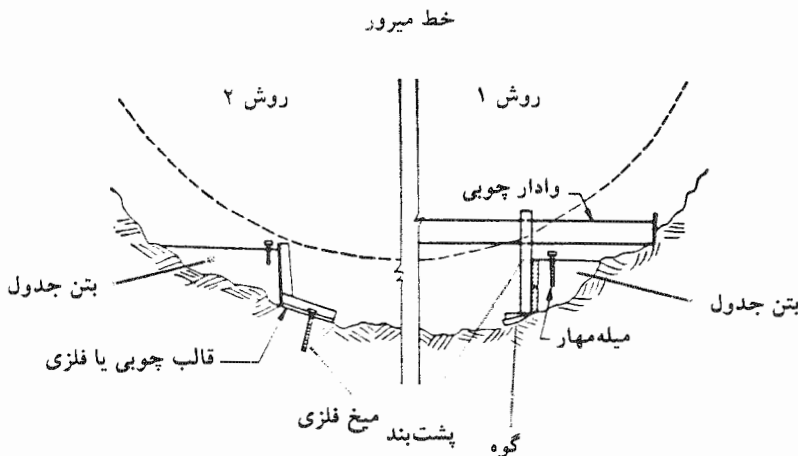
نمونه تهویه از پایین



توجه: در اکثر موارد، دیوار و طاق (مناطق ۳ و ۴) با هم اجرا می‌شوند.

شکل ۱۲ - ۲ مراحل اجرای بتن جداره تونل.

ریل روی آن جهت حرکت قالب کف متحرک می‌باشد. با توجه به اینکه بتن جدول توسط بتن کف پوشانده می‌شود، سطح تمام شده آن حایز اهمیت نمی‌باشد، لیکن تراز بودن رویه آن برای نصب تجهیزات قالب کف ضروری است همچنین ممکن است نیاز به نصب پیچ‌ها یا میله مهارهایی در روی آن باشد. برای اجرای جدول نیاز به سیستم خاصی برای قالب‌بندی نیست و تمهیدات در حد قالب‌های فونداسیون با ارتفاع کم برای اجرای قالب جدول کافی می‌باشد در شکل ۱۲ - ۳، دو روش برای این کار نشان داده شده است.



شکل ۱۲ - ۳ قالب جدول.

## ۱۲-۳ قالب کف

سطح تمام شده قالب کف و همچنین هندسه آن حایز اهمیت است، زیر بتن کف بعداً به‌عنوان جزئی از روکش تونل عمل می‌نماید. نوع قالب می‌تواند سیستم ثابت و یا سیستم متحرک مستقر بر ریل باشد. همچنین رویه بتن می‌تواند به‌صورت رویه تخته ماله‌ای و یا رویه مجاور قالب باشد. چون شیب منفی کف تونل کم می‌باشد، استفاده از سطح آزاد برای بتن‌ریزی در اغلب موارد امکان‌پذیر است، و در این صورت سطح بتن به‌صورت ماله‌ای پرداخت می‌گردد. در صورتی که قطر تونل کم باشد، شیب سطح بتن زیاد شده و قالب‌بندی کف ضرورت پیدا می‌کند. سطح بتن قالب‌بندی شده سخت‌تر از سطح ماله‌کشی عمل می‌نماید.

## ۱۲-۴ قالب بدنه و طاق (تاج)

قالب بدنه و طاق غالباً به‌صورت توأم ساخته می‌شوند. مطابق شکل ۱۲ - ۵، اجزای قالب بدنه و طاق به‌شرح زیر است:

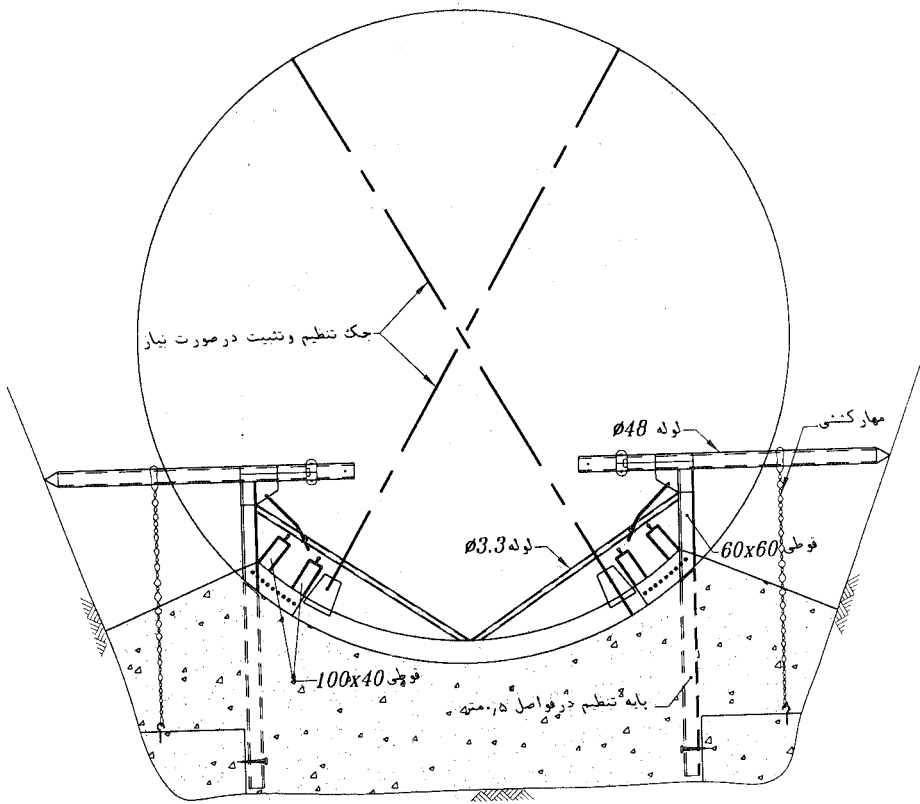
۱- **داربست** . داربست یا شاسی حمال اصلی نیروهای وارد بر قالب می‌باشد که قالب‌های بدنه و طاق بر روی آن سوار می‌باشند و شاسی به‌نوبه خود روی چرخ‌های ریلی سوار می‌باشد که ریل‌ها روی بتن کف نصب گردیده‌اند. ارتفاع پایه‌های داربست قابل تنظیم بوده و موجبات جدا شدن قالب را از بتن فراهم می‌آورد.

۲- **قالب بدنه** . متشکل از رویه و پشت‌بند است که در بالا به‌شاسی لولا شده‌اند، و در پایین با جک‌های پیچی به‌پای شاسی متصل می‌باشند. با بسته شدن جک پای قالب، قالب بدنه به‌درون جمع شده و از بتن جدا می‌شود.

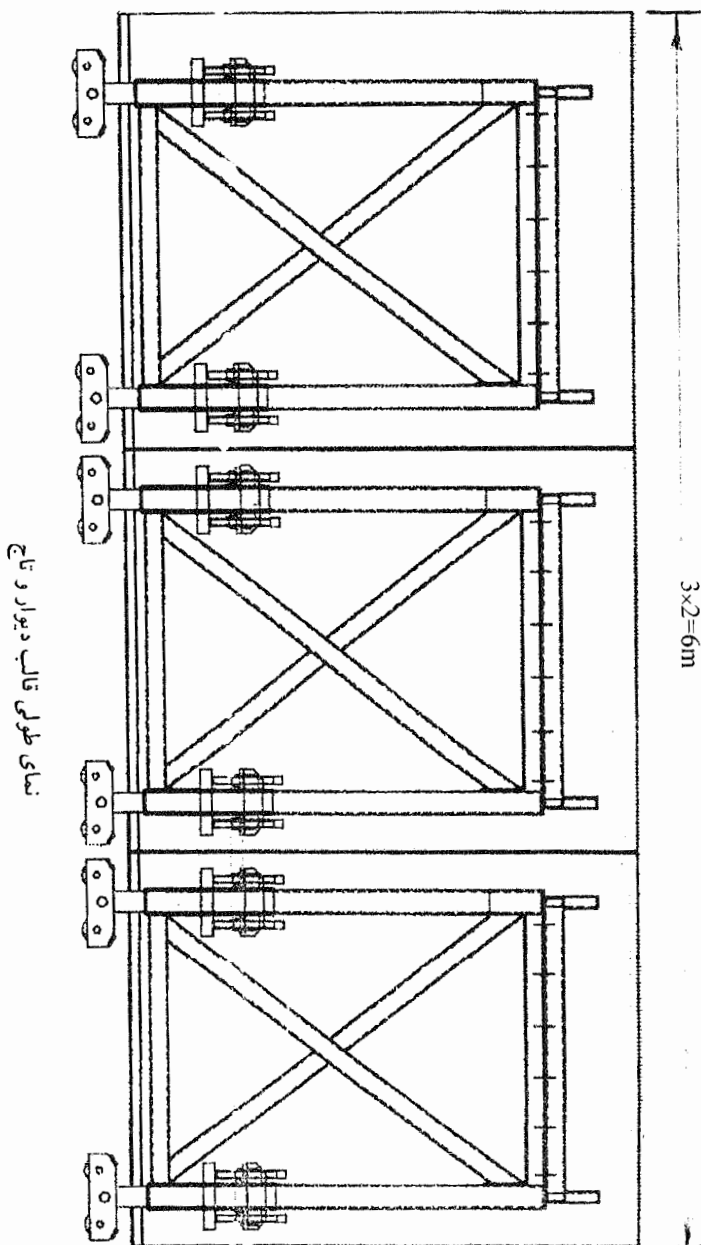
۳- **قالب طاق (تاج)** . متشکل از قالب رویه و پشت‌بند می‌باشد. که روی سقف شاسی نصب شده و به‌آن تثبیت شده است. برای جدا شدن قالب طاق از بتن، به‌کمک جک‌های پیچی یا هیدرولیک، ارتفاع شاسی کوتاه شده و قالب از طاق بتنی جدا می‌شود.

### طول قالب

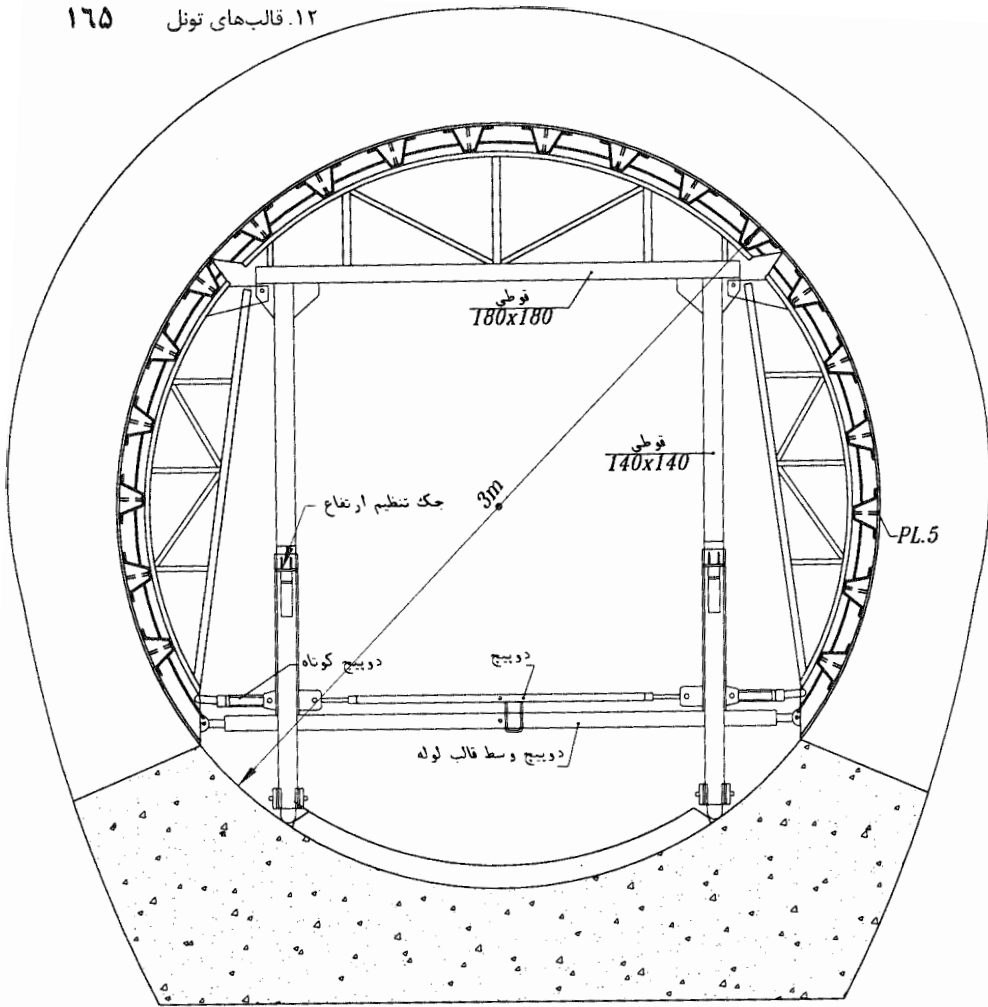
برحسب درزهای اجرایی یا انقباضی تعبیه شده در روکش تونل، طول قالب بدنه متغیر می‌باشد. اگر تونل مستقیم باشد، طول قالب می‌تواند تا ۱۲ متر بالغ‌گردد، لیکن در تونل‌ها با مسیر منحنی، طول



شکل ۱۲-۴ قالب کف.



شکل ۱۲-۵ قالب بدنه و طاق.



شکل ۱۲- ۵ (ادامه) - مقطع عرضی قالب بدنه و طاق.

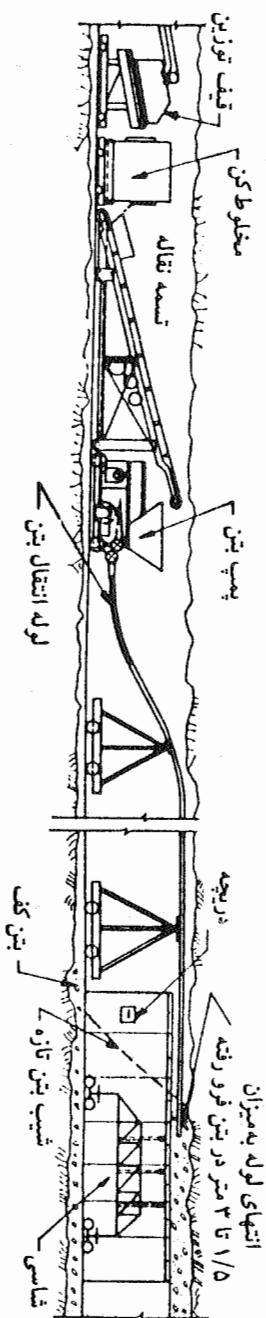
قالب حدود ۶ متر می‌باشد تا بتوان آن را با منحنی مسیر منطبق نمود.

### بتن‌ریزی قالب بدنه و طاق

بتن‌ریزی قالب بدنه معمولاً به کمک پمپ زمینی و لوله کشی انجام می‌شود. انتهای لوله انتقال بتن به دریچه‌های مختلفی که در قالب بدنه تعبیه شده‌اند، متصل می‌گردد و بتن از طریق این دریچه‌ها ریخته می‌شود (شکل ۱۲ - ۶).

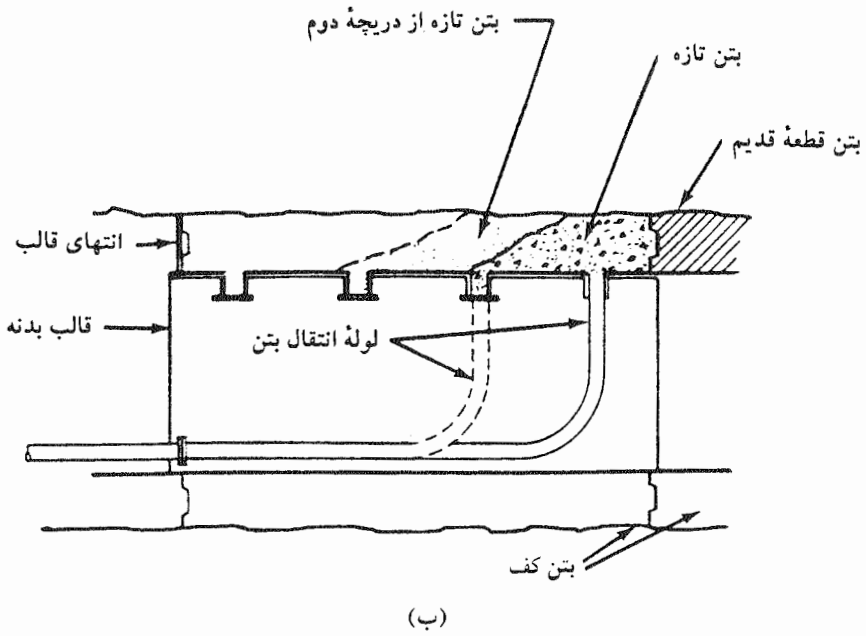
### تراکم بتن

قالب‌های بدنه و طاق باید مجهز به‌ویژه بدنه باشند تا با لرزاندن آنها، بتن ریخته شده متراکم می‌گردد.

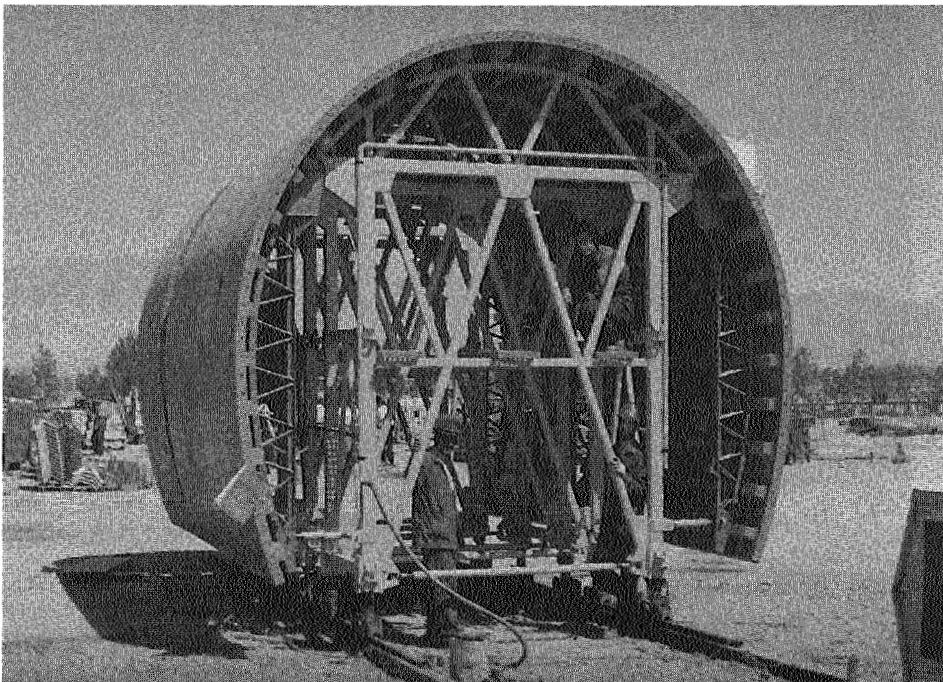


(الف)

شکل ۱۲-۶ بتن‌ریزی قالب بسته و تاج

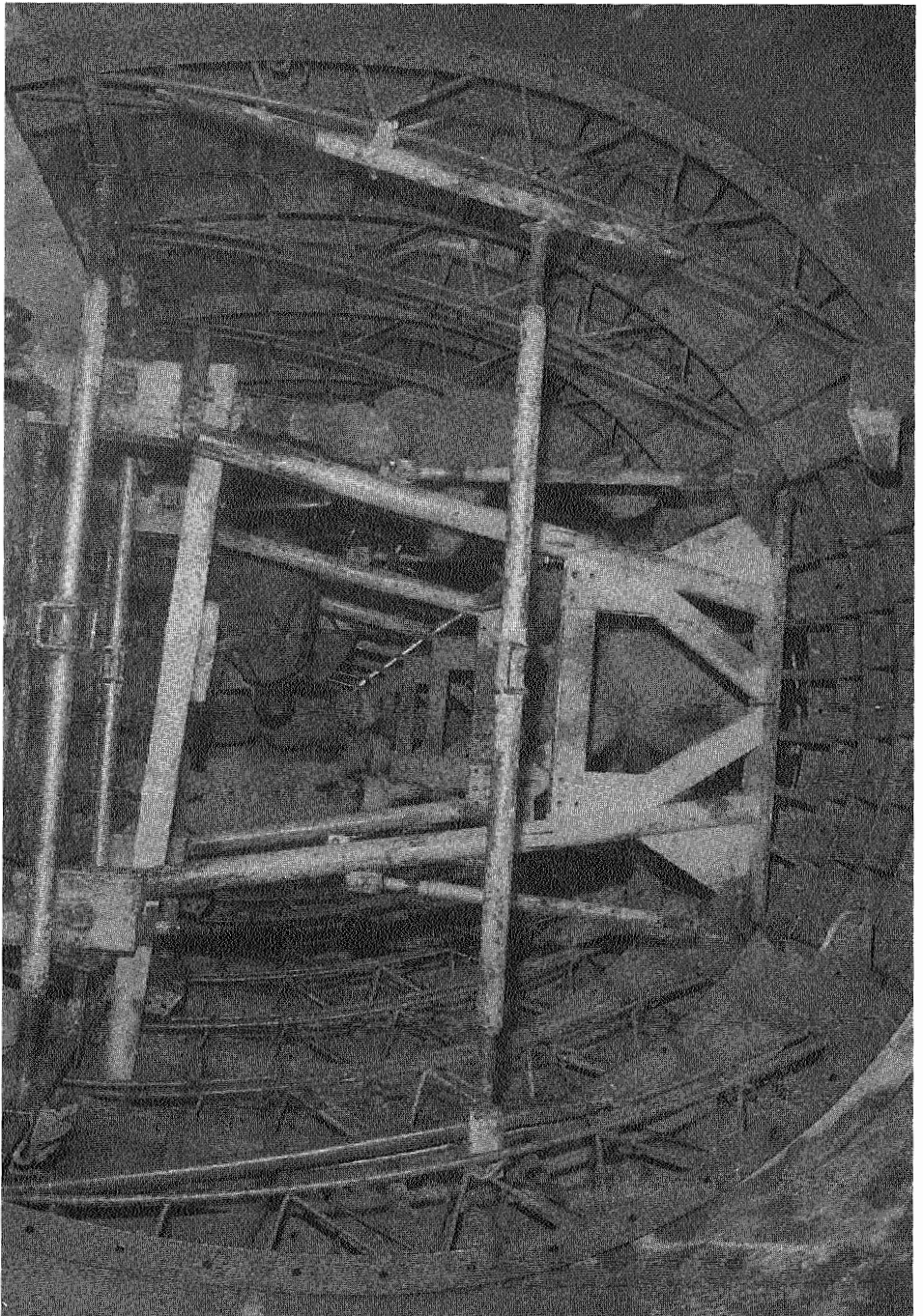


شکل ۱۲ - ۶ (ادامه).



شکل ۱۲ - ۷ قالب بدنه و تاج تونل.





شکل ۱۲ - ۷ (ادامه) - قالب‌بندی و کف در حین کار.

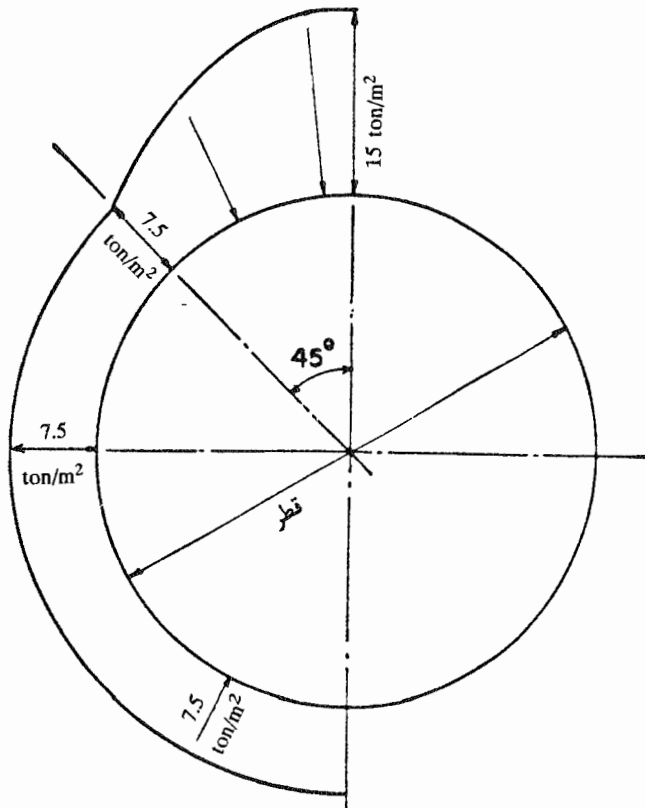
### قالب برداری

قالب برداری قالب بدنه و تاج به صورت زیر انجام می شود:

۱. جک پای دیوار جمع شده و قالب بدنه با دوران حول لولای فوقانی از بتن جدا می گردد.
۲. ارتفاع پایه های شاسی به کمک جک هیدرولیک یا جک پیچی کاهش یافته و قالب طاق (تاج) از بتن جدا می گردد.
۳. با جدا شدن تمام قالب ها از بتن، قالب آزاد شده و به کمک کشش و پنچ یا فشار هیدرولیک در روی ریل به طرف هل داده شده و در وضعیت جدید مستقر می گردد.

### ۱۲-۵ فشار وارد بر قالب تونل

در صورتی که دیوار و سقف تونل به صورت یکپارچه اجرا شوند، مطابق شکل ۱۲ - ۸، فشار در قالب دیواره تا زاویه ۴۵ درجه مساوی  $7.5 \text{ ton/m}^2$  و در تاج مساوی  $15 \text{ ton/m}^2$  منظور می شود.



شکل ۱۲ - ۸

بین این دو نقطه می‌توان از درون یابی زاویه‌ای استفاده نمود.

$$P_{\alpha} = P_{45}(1 + \tan \alpha) = 7.5(1 + \tan \alpha)$$

در جهت اطمینان، فشار بالای خط ۴۵ درجه را می‌توان ثابت و مساوی  $15 \text{ ton/m}^2$  منظور

کرد.

در صورتی که دیوار به‌طور جداگانه اجرا شود، فشار آن را می‌توان از روابط فشار دیوارها

محاسبه نمود مشروط بر اینکه از  $4.5 \text{ ton/m}^2$  کمتر نشود. فشار طاق را می‌توان از  $7/5$  تا  $15$  تن بر

مترمربع از پا طاق تا تاج طاق منظور کرد.

### مثال طراحی

شکل ۱۲ - ۹، نشان‌دهنده مقطع عرضی قالب شکل ۱۲ - ۵، می‌باشد. با توجه به مقطع طولی نشان

داده شده در شکل ۱۲ - ۵، هرکدام خرپا و اعضای داربست بار یک متر طول را تحمل می‌نمایند.

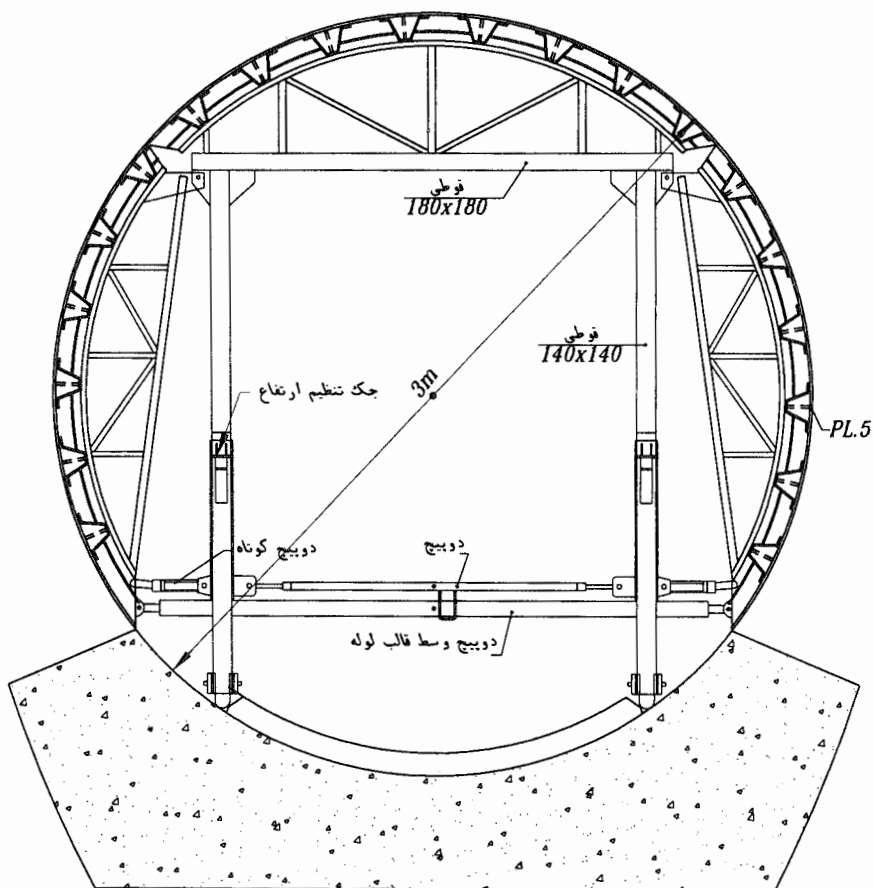
مقطع و المان‌های انتخابی مجدد در شکل ۱۲ - ۹، نشان داده شده‌اند.

حل:

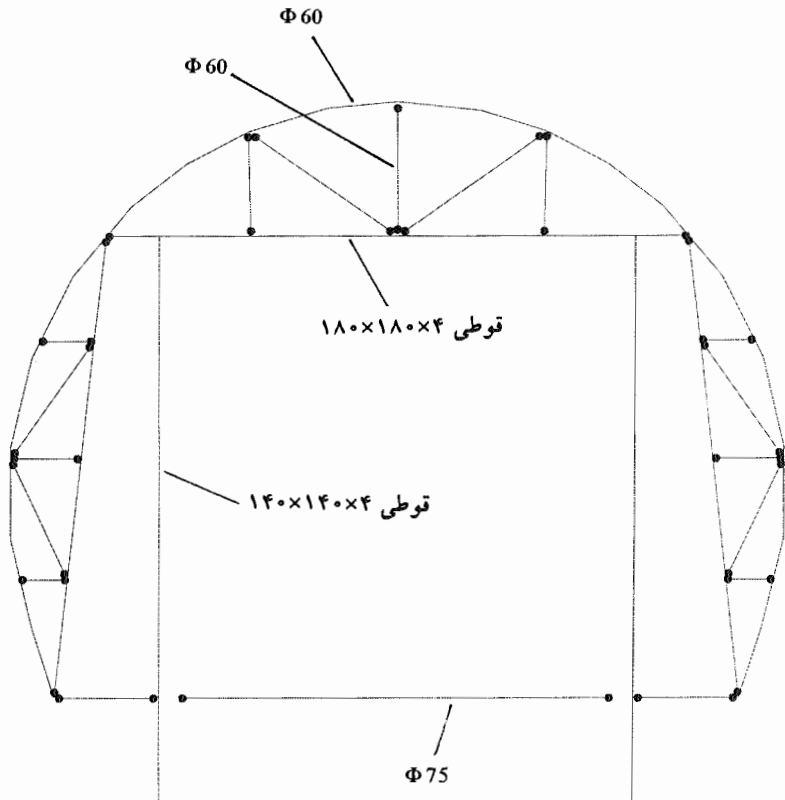
برای حل مسئله مدل صفحه‌ای از قالب تهیه شده و پس از بارگذاری، توسط برنامه SAP 2000

مورد تحلیل قرار می‌گیرد. با توجه به نسبت‌های تنش حاصل، نیمرخ‌های انتخابی قابل قبول

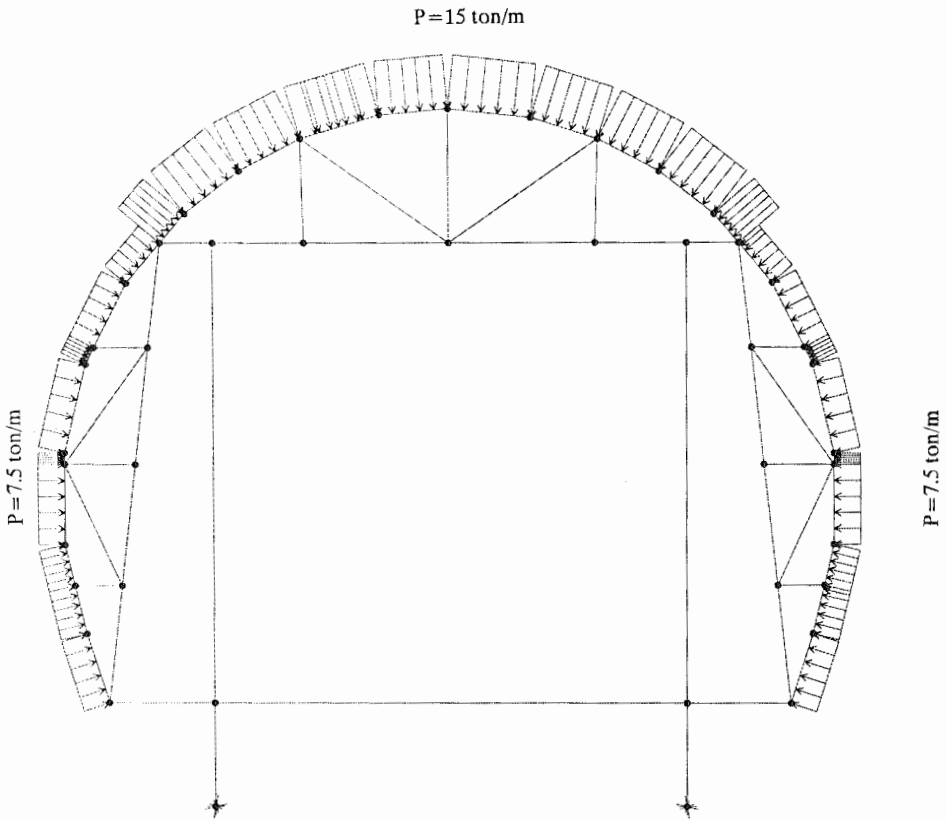
می‌باشند.



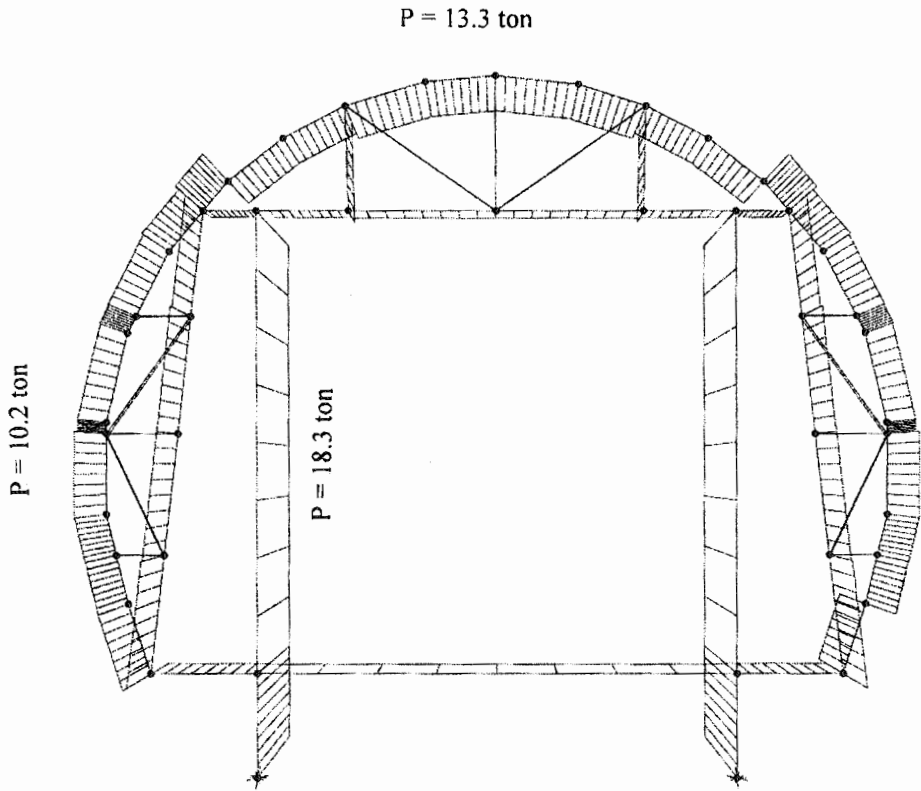
شکل ۱۲-۹ مقطع عرضی اجزای داربست و قالب بدنه و طاق.



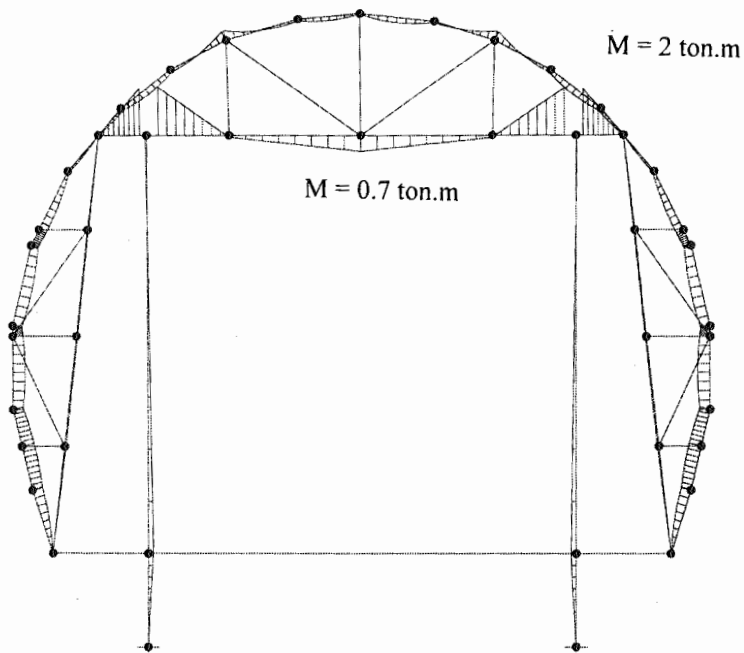
شکل ۱۲ - ۱۰ نمایش مدل صفحه‌ای تونل و المان‌های مربوطه.



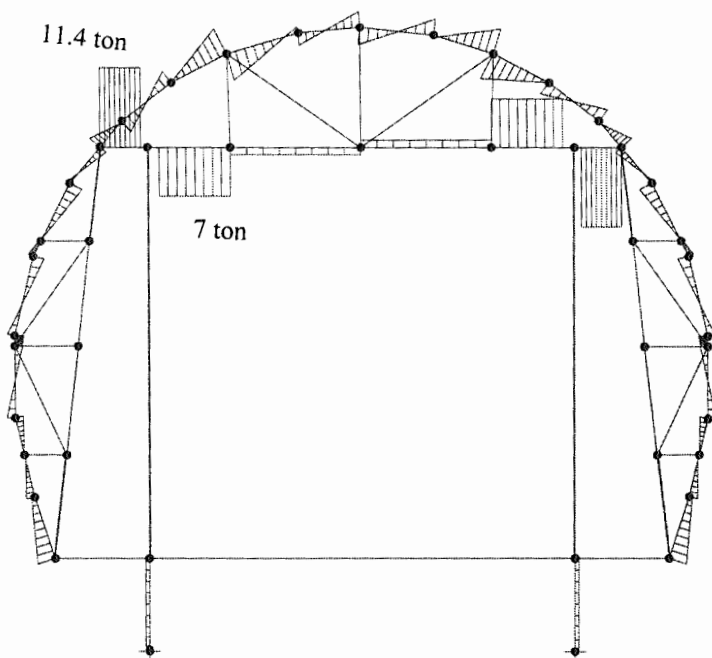
شکل ۱۱-۱۲ نمایش بارگذاری بر روی مدل صفحه‌ای تونل.



شکل ۱۲-۱۲ نمودار نیروی محوری اعضا در اثر فشار خاک + وزن اعضا.



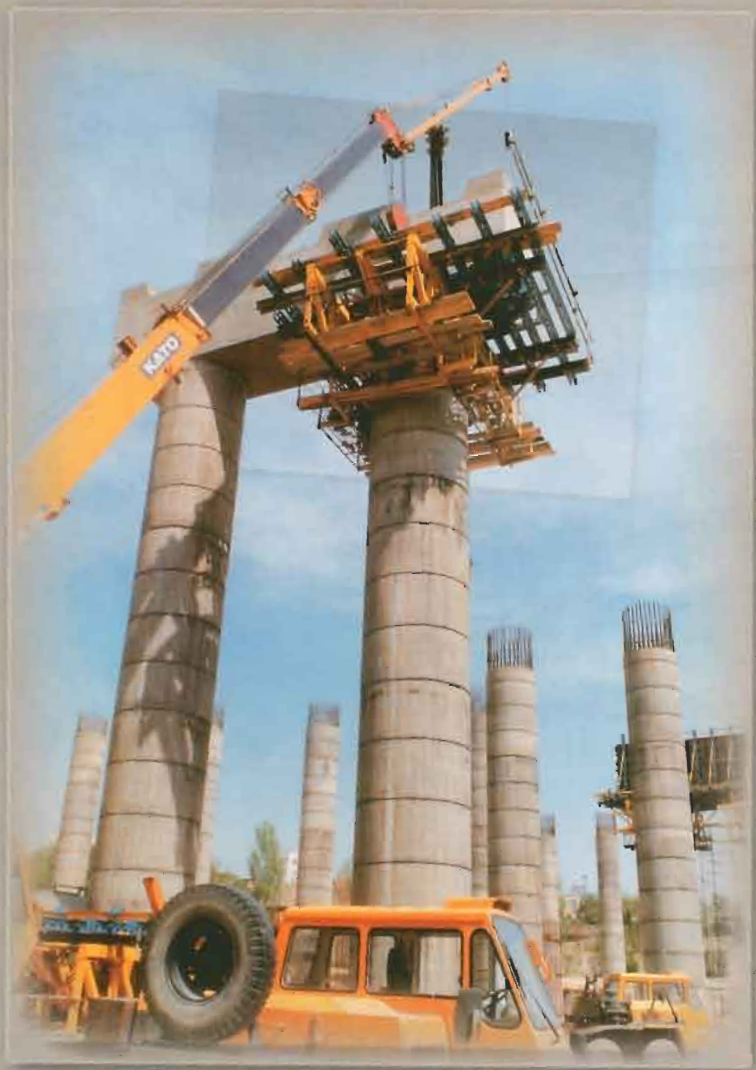
شکل ۱۲-۱۳ نمودار لنگر خمشی اعضا در اثر فشار خاک + وزن اعضا.



شکل ۱۲-۱۴ نمودار نیروی برش اعضا.







شاپک: ۷-۲۲-۷۵۸۸-۹۶۲