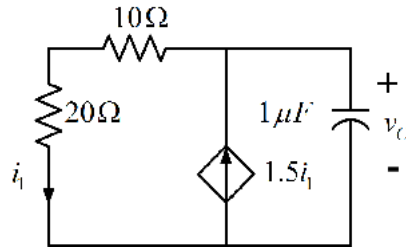


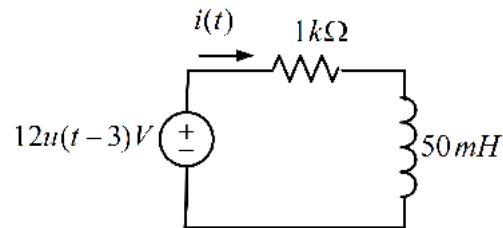
### ۳ مدارهای مرتبه اول

۱.۳ در مدار زیر، اگر  $v_C(0^-) = 2V$ ، ولتاژ  $v_C$  را بیابید.



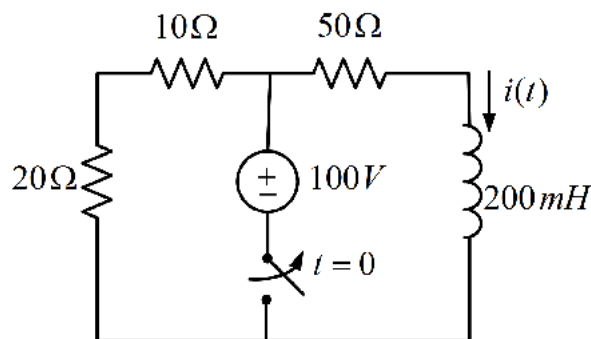
شکل ۱.۳ مدار سوال ۱.۳.

۲.۳ در مدار زیر جریان  $i(t)$  را برای زمان‌های  $t = \infty, 3^-, 3^+$  و  $100\mu s$  پس از تغییر مقدار منبع بیابید.



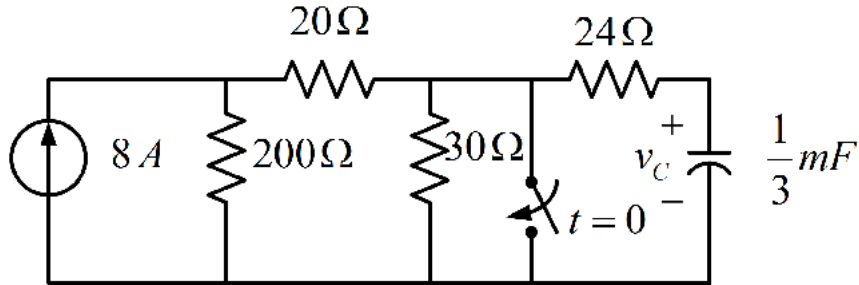
شکل ۲.۳ مدار سوال ۲.۳.

۳.۳ کلید مدار شکل زیر پس از مدت‌ها بسته بودن، در  $t = 0$  باز می‌شود.  $i(t)$  در  $t > 0$  را بیابید.



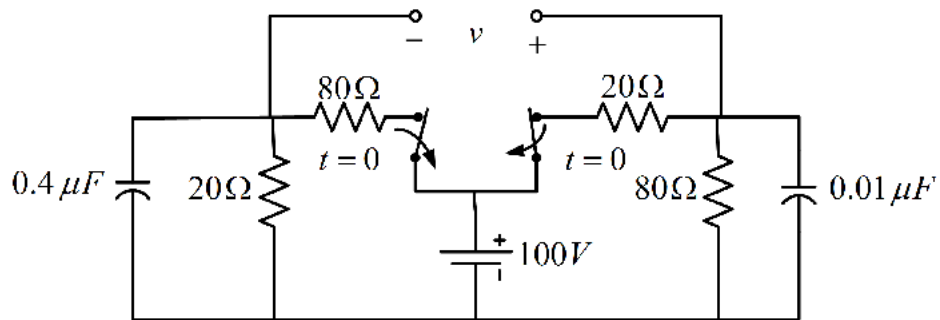
شکل ۳.۳ مدار سوال ۳.۳.

۴.۳ در مدار زیر ولتاژ خازن را برای تمام زمان‌ها بیابید.



شکل ۴.۳ مدار سوال ۴.۳.

۵.۳ در مدار شکل زیر کلیدها پس از مدت طولانی به طور همزمان در  $t=0$  باز می‌شوند.  $v(t)$  را برای  $t > 0$  بیابید.



شکل ۵.۳ مدار سوال ۵.۳.

موفق باشید-آدینه

تاریخ تحویل: ۱۳۹۴/۹/۱۵