

به نام خدا

آزمایشگاه مدار منطقی و معماری کامپیوتر

آزمایش شماره سیزدهم : طراحی مدار شیفِت با IC 74198

تهیه کننده گزارش : سعید یارمحمدی

استاد : جناب آقای احمد مرادی

نیمسال دوم سال 97

معرفی آزمایش :

طراحی مدار انتقال بیت به چپ و راست توسط IC 74198 که در اوایل کتاب معماری کامپیوتر نوشته موریس مانو فرا گرفتیم.

لوازم مورد نیاز :

به پروتئوس قطعات زیر را اضافه می کنیم.

- LOGIC STATE -1
- IC 74198 -2
- SIGNAL GENERATOR -3
- LED -4
- RESISTOR -5

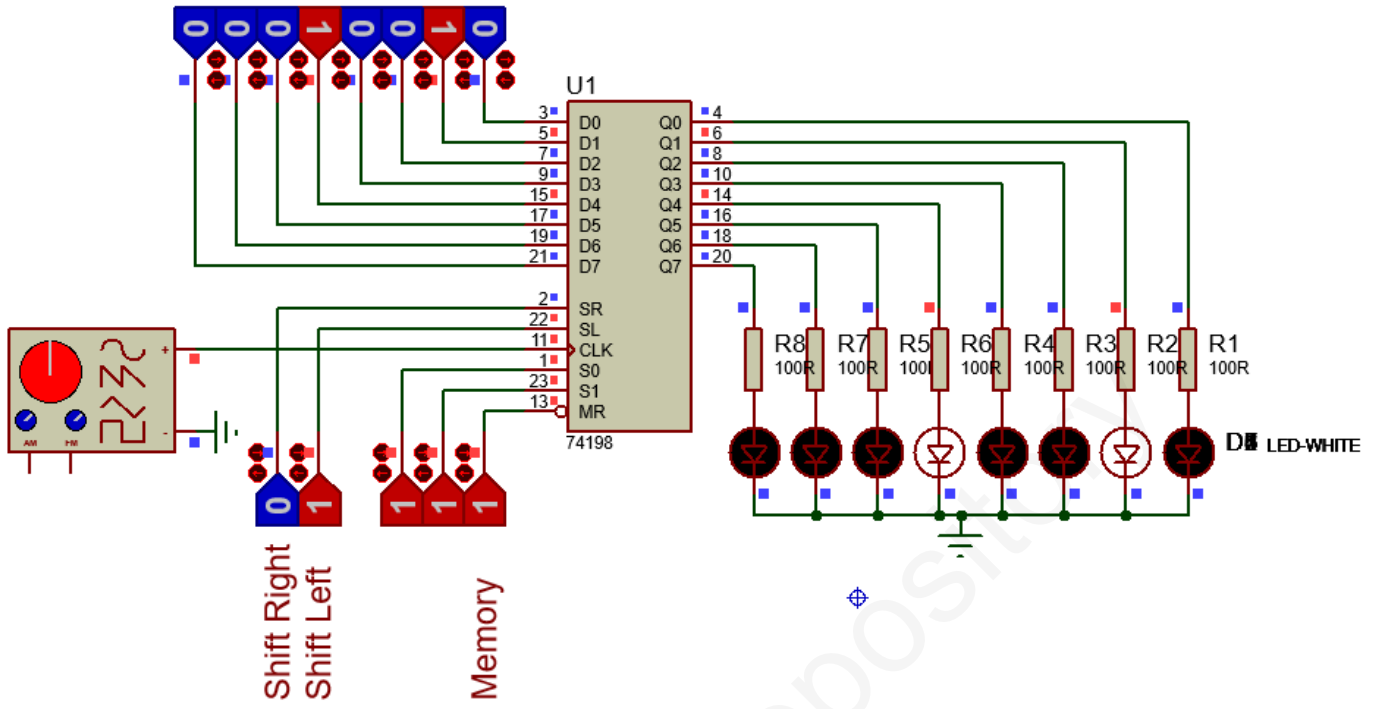
شرح آزمایش :

مدار بسیار ساده بوده و تنها کافی مانند شکل زیر سیم بندی شود و لی دانستن نکات زیر برای استفاده از آن مهم است.

- 1- پایه های SR و SL به ترتیب جهت انتقال بیت ها به راست و چپ استفاده میشود
- 2- پایه CLK به قطعه تولید پالس ساعت متصل میشود
- 3- پایه MR جهت فراخوانی یا انتقال بیت های ورودی (LOGIC STATES) به خروجی (LEDS) استفاده میشود .
- 4- پایه های S0, S1 به شکل زیر عمل میکنند

ورودی		عملیات
S ₀	S ₁	
0	0	نگه داری مقدار
0	1	انتقال به راست
1	0	انتقال به چپ
1	1	بارگزاری موازی بیت های ورودی

و برای شکل مدار داریم



EngineersRepository
 sayid Yarmohammadi