

204

B

دفترچه آزمون ورود به حرفه مهندسان



عمران (نظارت)

سوالات تستی

وزارت راه و شهرسازی
معاونت مسکن و ساختمان
دفتر امور مقررات ملی ساختمان

رعایت مقررات ملی ساختمان الزامی است

مشخصات آزمون

تاریخ آزمون: ۹۳/۸/۲۲
تعداد سئوالات: ۶۰ سوال
زمان پاسخگویی: ۱۵۰ دقیقه

مشخصات فردی را حتما تکمیل نمایید.

❖ نام و نام خانوادگی:.....
❖ شماره داوطلب:.....

تذکرات:

- ❖ سئوالات بصورت چهار جوابی می باشد. کاملترین پاسخ درست را بعنوان گزینه صحیح انتخاب و در پاسخنامه علامت بگذارید.
- ❖ به پاسخهای اشتباه یا بیش از یک انتخاب $\frac{1}{3}$ نمره منفی تعلق می گیرد.
- ❖ امتحان بصورت جزوه باز می باشد. هر داوطلبی فقط حق استفاده از جزوه خود را دارد و استفاده از جزوات دیگران در جلسه آزمون ممنوع است.
- ❖ استفاده از ماشین حسابهای مهندسی بلامانع است ولی آوردن و استفاده از هرگونه تلفن همراه، رایانه، لپ تاپ و تبلت ممنوع است.
- ❖ از درج هرگونه علامت یا نشانه بر روی پاسخنامه خودداری نمایید. در غیر این صورت از تصحیح پاسخنامه خودداری خواهد شد.
- ❖ در پایان آزمون، دفترچه سئوالات و پاسخنامه به مسئولان تحویل گردد، عدم تحویل دفترچه سئوالات موجب عدم تصحیح پاسخنامه می گردد.
- ❖ نظر به اینکه پاسخنامه توسط ماشین تصحیح خواهد شد لذا مسئولیت عدم تصحیح پاسخنامههایی که بصورت ناقص، مخدوش یا بدون استفاده از مداد نرم پر شده باشد بعهده داوطلب است.
- ❖ کلیه سئوالات با ضرب یکسان محاسبه خواهد شد و حد نصاب قبولی برای دریافت پروانه اشتغال بکار ۵۰ درصد است.



شرکت خدمات آموزشی سازمان سنجش آموزش کشور

برگزارکننده:

۱- کدامیک از گزینه‌های زیر صحیح است؟

- (۱) در بتن آرمه می‌توان از پلیمرهایی که حاوی کلریدها هستند استفاده نمود.
 (۲) برای اندازه‌گیری کارایی بتن الیافی نباید از اسلامپ استفاده شود، بلکه باید از مخروط اسلامپ معکوس یا آزمایش زمان وی بی استفاده گردد.
 (۳) برای ساخت بتن با مقاومت فشاری تا 60 مگاپاسکال، اندازه حداکثر شن باید 9.5 یا 12.5 میلی‌متر باشد.
 (۴) استفاده از انواع سیمان‌های پرتلند در ساخت بتن خودمتراکم شونده ممنوع است.

۲- استفاده از کلرید کلسیم در کدامیک از موارد زیر مجاز است؟

- (۱) در صورتی که بیش از 5 درصد وزنی سیمان استفاده نشود ممنوعیت در بتن مسلح ندارد.
 (۲) فقط در بتن سبک مجاز است.
 (۳) فقط در بتن بدون فولاد مجاز است.
 (۴) فقط در بتن مسلح با عیار 350 کیلوسیمان در متر مکعب مجاز است.

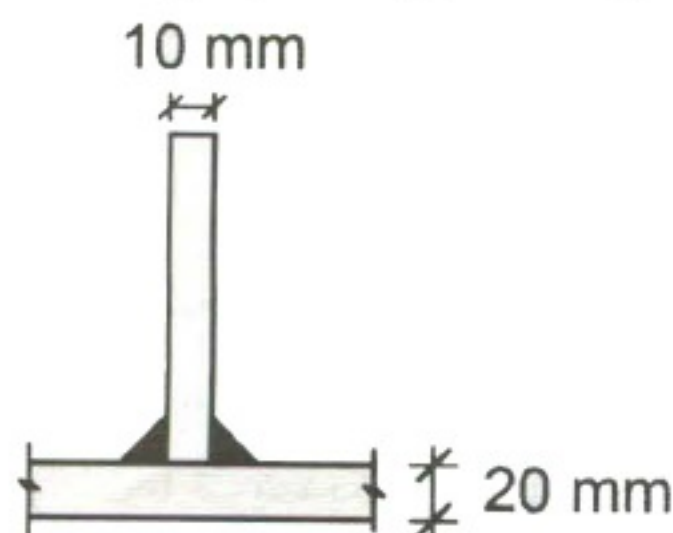
۳- حداقل مقاومت فشاری میانگین لازم برای آجرهای توکار غیرباربر و حداکثر جذب آب متوسط قابل قبول برای کاشی‌های ضداسید و حداقل مقاومت فشاری قابل قبول برای سنگ آهکی ساختمانی با طبقه‌بندی جرم مخصوص متوسط به ترتیب چقدر است؟

- (۱) 5 مگاپاسکال - 0.5 درصد - 20 مگاپاسکال
 (۲) 6 مگاپاسکال - 7 درصد - 55 مگاپاسکال
 (۳) 3 مگاپاسکال - 2 درصد - 12 مگاپاسکال
 (۴) 4 مگاپاسکال - 1.5 درصد - 28 مگاپاسکال

۴- بدون بررسی آزمایشگاهی، کدام نسبت حجمی آب به کل پودر در بتن خود متراکم‌شونده می‌تواند مناسب باشد؟

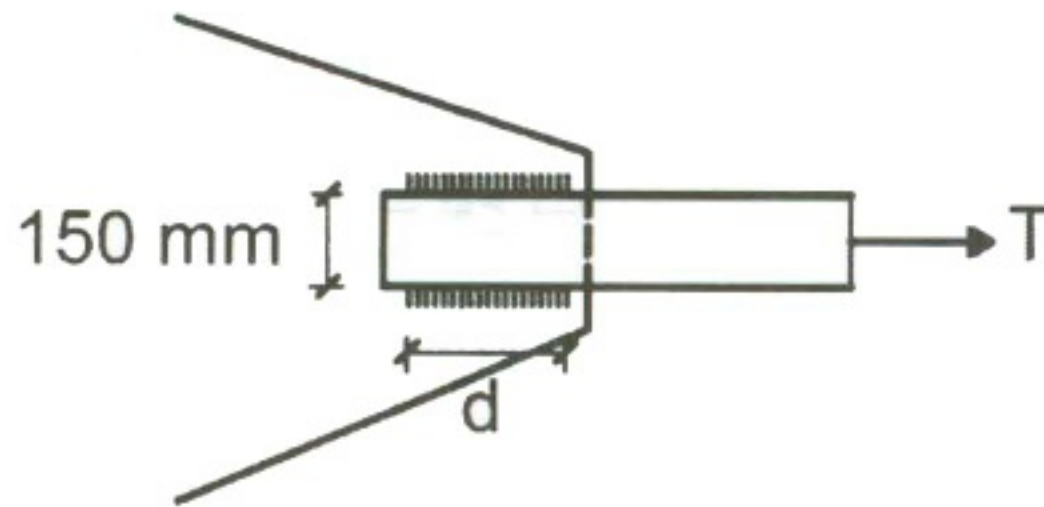
- (۱) 0.4 (۲) 1.3 (۳) 0.9 (۴) 0.6

۵- برای اتصال دو ورق از فولاد ST52 با جوش گوشه مطابق شکل، الکتروود سازگار کدامیک از گزینه‌های زیر است؟ برای فولاد ST52، $F_y = 360 \text{ MPa}$ می‌باشد.



- (۱) هم E60 و هم E70 یا معادل آنها.
 (۲) E60 یا معادل آن
 (۳) E70 یا معادل آن
 (۴) E80 یا معادل آن

۶- یک تسمه کششی به ضخامت 15 میلی‌متر مطابق شکل به یک صفحه اتصال به ضخامت 25mm جوش شده است. ضخامت جوش گوشه 6 میلی‌متر است. حداقل طول جوش (d) برحسب میلی‌متر چه مقدار می‌باشد؟



(۱) 300

(۲) 100

(۳) 200

(۴) 150

۷- برای ممانعت از بروز زیر ترک در منطقه تفتیده فلز پایه، استفاده از کدامیک از الکترودهای زیر مناسب‌تر است؟

- (۲) الکترودهای با پوشش روتیل
(۴) الکترودهای نفوذی (زودجوش)

- (۱) الکترودهای کم هیدروژن
(۳) الکترودهای پربازده (پر جوش)

۸- از نظر ظاهری کدامیک از موارد زیر سبب غیرقابل قبول تلقی شدن یک الکتروود با قطر مفتول 8 میلی‌متر می‌شود؟

- (۱) وجود دو فرورفتگی ناحیه ای به طول 2 میلی‌متر به عمق $\frac{1}{3}$ ضخامت روکش
(۲) لخت بودن 6 میلی‌متر از سر الکتروود روکش‌دار
(۳) وجود دو ترک موئی به طول 8 میلی‌متر در روکش الکتروود
(۴) وجود یک برجستگی به اندازه $\frac{1}{6}$ ضخامت روکش

۹- برای ساخت بتن با نسبت وزنی آب به سیمان 0.5 و نسبت وزنی سیمان به سنگدانه برابر 0.2، اگر دمای آب، سیمان و سنگدانه به ترتیب برابر 15، 25 و 35 درجه سلسیوس بوده و مقدار آب مخلوط با سنگدانه ناچیز باشد، دمای مخلوط بتن حدوداً چند درجه سلسیوس خواهد بود؟

(۴) 32

(۳) 30

(۲) 25

(۱) 28

۱۰- برای ساخت بتن برای سازه‌های پروژه‌ای در مناطق ساحلی خلیج فارس گزینه صحیح را انتخاب نمایید؟

- (۱) حداکثر جذب آب سنگدانه‌های ریز 4 درصد می‌باشد.
(۲) مقدار سیمان یا مواد سیمانی حداقل 350 کیلوگرم و حداکثر 425 کیلوگرم در مترمکعب بتن می‌باشد.
(۳) حداکثر نسبت آب به مواد سیمانی 0.5 می‌باشد.
(۴) حداکثر جذب آب سنگدانه‌های درشت 3 درصد می‌باشد.

۱۱- برای اجرای بتن در هوای سرد کدام گزینه مناسب تر است؟

- (۱) استفاده از نسبت آب به سیمان بیشتر از 0.5
 (۲) استفاده از آب گرم بالاتر از 50 درجه در تماس مستقیم با سیمان
 (۳) استفاده از سیمان پوزولانی
 (۴) استفاده از سیمان پرتلند نوع سه

۱۲- کدام گزینه برای بتن پمپی مناسب تر است؟

- (۱) 250 کیلوگرم سیمان، 150 لیتر آب در هر مترمکعب بتن و ماسه با مدول نرمی 2.5
 (۲) 350 کیلوگرم سیمان، 200 لیتر آب در هر مترمکعب بتن و ماسه با مدول نرمی 2.5
 (۳) 300 کیلوگرم سیمان، 180 لیتر آب در هر مترمکعب بتن و ماسه با مدول نرمی 3.2
 (۴) 400 کیلوگرم سیمان، 160 لیتر آب در هر مترمکعب بتن و ماسه با مدول نرمی 2.2

۱۳- در پروژه‌ای قرار است از لوله‌های پمپ با قطر داخلی 100 میلی‌متر و سرعت تخلیه بتن 0.6 m/s استفاده شود. زمان پمپاژ 5.6 مترمکعب بتن حدوداً چند دقیقه خواهد بود؟

- (۱) 17 (۲) 15 (۳) 20 (۴) 23

۱۴- فاصله اولین خاموت (تنگ) از بر تکیه‌گاه در تیرهای (اعضای تحت خمش) ساختمان‌های بتن‌آرمه با شکل‌پذیری متوسط و زیاد، حداکثر به ترتیب میلی‌متر و میلی‌متر می‌تواند باشد.

- (۱) 50 و 50 (۲) 75 و 75 (۳) 50 و 75 (۴) 75 و 50

۱۵- در اعضا تحت خمش (تیر) در قاب‌های با شکل‌پذیری زیاد، با ارتفاع مؤثر 900 میلی‌متر و با میلگردهای طولی به قطر 25 میلی‌متر و خاموت با قطر 10 میلی‌متر، حداکثر فاصله تنگ‌های ویژه برحسب میلی‌متر به چه مقداری نزدیکتر است؟ (فرض کنید که طراحی برای برش تعیین‌کننده نمی‌باشد)

- (۱) 150 (۲) 225 (۳) 200 (۴) 250

۱۶- اگر مقاومت نهایی تضمین شده فولاد پیش‌تنیدگی 1600 MPa باشد، حداکثر تنش کششی کابل در تیر پیش‌تنیده در زمان جک‌زدن برحسب MPa چقدر می‌تواند باشد؟

- (۱) 1440 (۲) 1040 (۳) 1200 (۴) 1280

۱۷- حداقل قطر داخلی خم در قلاب استاندارد برای میلگرد اصلی با قطر 30 میلی‌متر، برحسب میلی‌متر چقدر است؟

- (۱) 300 (۲) 120 (۳) 180 (۴) 240

۱۱- برای اجرای بتن در هوای سرد کدام گزینه مناسب تر است؟

- (۱) استفاده از نسبت آب به سیمان بیشتر از 0.5
 (۲) استفاده از آب گرم بالاتر از 50 درجه در تماس مستقیم با سیمان
 (۳) استفاده از سیمان پوزولانی
 (۴) استفاده از سیمان پرتلند نوع سه

۱۲- کدام گزینه برای بتن پمپی مناسب تر است؟

- (۱) 250 کیلوگرم سیمان، 150 لیتر آب در هر مترمکعب بتن و ماسه با مدول نرمی 2.5
 (۲) 350 کیلوگرم سیمان، 200 لیتر آب در هر مترمکعب بتن و ماسه با مدول نرمی 2.5
 (۳) 300 کیلوگرم سیمان، 180 لیتر آب در هر مترمکعب بتن و ماسه با مدول نرمی 3.2
 (۴) 400 کیلوگرم سیمان، 160 لیتر آب در هر مترمکعب بتن و ماسه با مدول نرمی 2.2

۱۳- در پروژه‌ای قرار است از لوله‌های پمپ با قطر داخلی 100 میلی‌متر و سرعت تخلیه بتن 0.6 m/s استفاده شود. زمان پمپاژ 5.6 مترمکعب بتن حدوداً چند دقیقه خواهد بود؟

- (۱) 17 (۲) 15 (۳) 20 (۴) 23

۱۴- فاصله اولین خاموت (تنگ) از بر تکیه‌گاه در تیرهای (اعضای تحت خمش) ساختمان‌های بتن‌آرمه با شکل‌پذیری متوسط و زیاد، حداکثر به ترتیب میلی‌متر و میلی‌متر می‌تواند باشد.

- (۱) 50 و 50 (۲) 75 و 75 (۳) 50 و 75 (۴) 75 و 50

۱۵- در اعضا تحت خمش (تیر) در قاب‌های با شکل‌پذیری زیاد، با ارتفاع مؤثر 900 میلی‌متر و با میلگردهای طولی به قطر 25 میلی‌متر و خاموت با قطر 10 میلی‌متر، حداکثر فاصله تنگ‌های ویژه برحسب میلی‌متر به چه مقداری نزدیکتر است؟ (فرض کنید که طراحی برای برش تعیین‌کننده نمی‌باشد)

- (۱) 150 (۲) 225 (۳) 200 (۴) 250

۱۶- اگر مقاومت نهایی تضمین شده فولاد پیش‌تنیدگی 1600 MPa باشد، حداکثر تنش کششی کابل در تیر پیش‌تنیده در زمان جک‌زدن برحسب MPa چقدر می‌تواند باشد؟

- (۱) 1440 (۲) 1040 (۳) 1200 (۴) 1280

۱۷- حداقل قطر داخلی خم در قلاب استاندارد برای میلگرد اصلی با قطر 30 میلی‌متر، برحسب میلی‌متر چقدر است؟

- (۱) 300 (۲) 120 (۳) 180 (۴) 240

۱۸- مقاومت متوسط آزمون‌های آگاهی بتن با سن 7 روزه از سیمان نوع I، برابر 16 MPa بدست آمده است. مقاومت 28 روزه بتن بر حسب MPa حدوداً چقدر خواهد بود؟

- (۱) 29 (۲) 21 (۳) 24 (۴) 27

۱۹- چنانچه تیر ساخته شده با ورق در یک قاب خمشی با شکل پذیری متوسط، دارای بال به پهنای 300 میلی‌متر باشد، حداقل ضخامت قابل قبول برای ورق بال به کدام مقدار نزدیک تر است؟ (تنش تسلیم $F_y=240$ MPa)

- (۱) 30 میلی‌متر (۲) 12 میلی‌متر (۳) 15 میلی‌متر (۴) 20 میلی‌متر

۲۰- در محاسبات قطر یک پیچ پرمقاومت در اتصال پیچی، حالتی که سطح برش از قسمت دندانه دار نمی‌گذرد در نظر گرفته شده است. اما در هنگام اجرا مشاهده شده که سطح برش از قسمت دندانه دار می‌گذرد. در کدامیک از موارد زیر نیاز به کنترل کفایت قط محاسبه شده می‌باشد؟

- (۱) اتصال به صورت اتکایی عمل نموده و تحت اثر همزمان برش و کشش باشد.
 (۲) اتصال به صورت اصطکاکی عمل نموده و تحت اثر کشش بوده، اما برش صفر باشد.
 (۳) اتصال به صورت اصطکاکی عمل نموده و تحت اثر همزمان برش و کشش باشد.
 (۴) اتصال به صورت اتکایی عمل نموده و تحت اثر کشش بوده، اما برش صفر باشد.

۲۱- کف ستونی به ابعاد 350×500 میلی‌متر روی یک پی بتنی به ابعاد 1500×1500 میلی‌متر طوری قرار گرفته است که یکی از لبه‌های آن با لبه شالوده همباد است. حداکثر مقاومت اتکایی طراحی روی بتن پی چه مقدار است؟ (A_1 مساحت کف ستون و f_c مقاومت مشخصه فشاری بتن می‌باشد. ضخامت پی بتنی 500 mm است.)

- (۱) $1.2 \Phi_c f_c A_1$ (۲) $0.85 \Phi_c f_c A_1$
 (۳) $1.7 \Phi_c f_c A_1$ (۴) $\Phi_c f_c A_1$

۲۲- در صورت اثر یک نیروی متمرکز کششی در امتداد عمود بر صفحه بال و بطور متقارن نسبت به جان، کدامیک از موارد زیر نیاز به کنترل دارد؟

- (۱) کمانش فشاری جان (۲) کمانش جانبی جان
 (۳) لهیدگی جان (۴) تسلیم موضعی جان

۲۳- کدامیک از انواع اتصالات گیردار از پیش تأییدشده زیر برای سیستم دوگانه فولادی به صورت قاب خمشی ویژه با مهاربند واگرای ویژه، قطعاً مناسب نمی باشد؟

- (۱) اتصال جوشی به کمک ورق های روسری و زیرسری
- (۲) اتصال فلنجی چهارپیچی با استفاده از ورق لچکی
- (۳) اتصال پیچی به کمک ورق های روسری و زیرسری
- (۴) اتصال فلنجی چهارپیچی بدون استفاده از ورق لچکی

۲۴- حداکثر فاصله مجاز بین سخت کننده های میانی یک تیر پیوند با مقطع IPE200 و به طول 0.5 متر در صورتیکه زاویه دوران 0.05 رادیان باشد، به کدامیک از مقادیر زیر نزدیک تر است؟ (لنگر و برش پلاستیک مقطع تیر پیوند به ترتیب 53 kN.m و 148 kN می باشند).

- (۱) 250 mm (۲) 125 mm (۳) 150 mm (۴) 185 mm

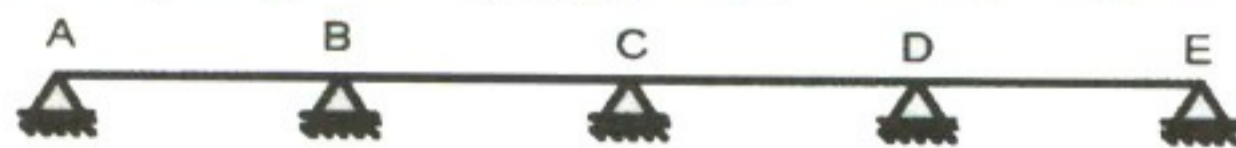
۲۵- برای کدامیک از حالات زیر بررسی کنترل کمانش پیچشی جانبی لازم است؟

- (۱) مقطع ناودانی حول محور ضعیف
- (۲) مقطع I شکل فشرده با دو محور تقارن با خمش حول محور قوی
- (۳) مقطع I شکل نامتقارن با جان لاغر با خمش حول محور ضعیف
- (۴) مقطع قوطی توخالی با خمش حول محور قوی

۲۶- در یک کارگاه ساختمانی، ناظر از مشخصات فولادهای واردشده اطمینان ندارد. کدامیک از گزینه های زیر جزو آزمایشات متداول بر روی نیمرخ های فولادی نمونه در این مورد نمی باشد؟

- (۱) رنگ نافذ
- (۲) خمش سرد
- (۳) متالوگرافی
- (۴) شارپی روی نمونه زخم دار

۲۷- یک تیر 4 دهانه پیوسته با طول دهانه های مساوی، تحت اثر بار مرده یکنواخت 6 کیلونیوتن بر متر و بار زنده 10 کیلونیوتن بر متر قرار دارد. کدامیک از حالات بارگذاری زیر حداکثر لنگر خمشی



منفی در تکیه گاه B را تعیین می کند؟

- (۱) بار مرده و زنده فقط در دهانه های AB و CD
- (۲) بار مرده در تمام دهانه ها و بار زنده در دهانه های AB و BC و DE
- (۳) بار مرده در تمام دهانه ها و بار زنده در دهانه های AB و CD
- (۴) بار مرده و زنده فقط در دهانه های BC و AB

۲۸- در ترکیب بارهای حالت‌های حدی بهره‌برداری، کدامیک از بارهای زیر مورد استفاده قرار نمی‌گیرد؟

- (۱) بار برف (۲) بار زنده (۳) بار زلزله طرح (۴) بار باران

۲۹- یک سازه نگهدارنده ماشین‌آلات، ماشینی با حرکت رفت و برگشتی را نگهداری می‌کند. چنانچه وزن ماشین و ملحقات و بارهای متحرک آن ده کیلو نیوتن بوده و از طرف شرکت سازنده ضریب اضافه بار برای آن توصیه نشده باشد، بار زنده وارد به سازه نگهدارنده حداقل چه مقدار باید در نظر گرفته شود؟

- (۱) 20 kN (۲) 12 kN (۳) 10 kN (۴) 15 kN

۳۰- ضریب برف‌گیری برای بام بدون دست‌انداز یک ساختمان 30 طبقه واقع در منطقه‌ای از شهر تهران که ساختمان‌ها عموماً کمتر از 15 طبقه می‌باشند، چه مقدار است؟ روی این بام واحدهای تأسیساتی بزرگ وجود ندارد.

- (۱) 1.2 (۲) 0.9 (۳) 1.1 (۴) 1.0

۳۱- در رابطه با بار زنده راه‌پله اضطراری کدام گزینه صحیح است؟ راه‌پله یک دهانه فرض می‌شود.

- (۱) نیازی به در نظر گرفتن بار متمرکز نیست.
 (۲) بار متمرکز در محلی که بیشترین اثر را ایجاد کند به علاوه بار گسترده روی کل سطح بارگیر.
 (۳) بار متمرکز در محلی که بیشترین اثر را ایجاد کند و یا بار گسترده روی کل سطح بارگیر.
 (۴) بار متمرکز در وسط سطح بارگیر به علاوه بار گسترده روی کل سطح بارگیر.

۳۲- در کدامیک از حالات زیر قطعات شیشه‌ای که برای نمای ساختمان استفاده می‌شود، باید برای مقاومت در برابر نیروهای زلزله طراحی گردند؟

- (۱) بیمارستان 2 طبقه (۲) ساختمان اداری 7 طبقه
 (۳) ساختمان مسکونی 5 طبقه (۴) هتل 6 طبقه

۳۳- تعداد میلگردهای طولی در کلاف افقی بتنی در تراز زیر سقف یک ساختمان بنایی محصور شده با کلاف، در چه شرایطی باید به عدد 6 یا بیشتر افزایش یابد؟

- (۱) عرض کلاف افقی از 350 میلی‌متر تجاوز نماید.
 (۲) میلگردهای طولی ساده و بدون آج باشند.
 (۳) بتن با عیار سیمان 300 کیلوگرم بر مترمکعب باشد.
 (۴) پوشش بتن اطراف میلگردهای طولی کمتر از 40 میلی‌متر باشد.

۳۴- اگر در یک ساختمان اداری سه طبقه بنایی محصورشده با کلاف (با احتساب زیرزمین) برای دیوارهای جداگر از قطعات پیش‌ساخته گچی استفاده شود، با فرض رعایت کامل ضوابط فنی، حداقل ضخامت این دیوارها چقدر می‌تواند باشد؟

- (۱) $\frac{1}{50}$ طول دیوار
 (۲) 110 میلی‌متر
 (۳) 80 میلی‌متر
 (۴) $\frac{1}{40}$ ارتفاع دیوار

۳۵- کلاف افقی در تراز زیر دیوار برابر ساختمان مصالح بنایی محصورشده با کلاف، حداقل باید به ترتیب دارای چه عرض و ارتفاعی باشد؟ ساختمان در منطقه با خطر نسبی بسیار زیاد واقع شده و عرض دیوار 300 میلی‌متر می‌باشد.

- (۱) 250 میلی‌متر و 250 میلی‌متر
 (۲) 300 میلی‌متر و 250 میلی‌متر
 (۳) 250 میلی‌متر و 200 میلی‌متر
 (۴) 300 میلی‌متر و 200 میلی‌متر

۳۶- کدامیک از گزینه‌های زیر در دیوارچینی یک ساختمان با مصالح بنایی محصورشده با کلاف صحیح نمی‌باشد؟

- (۱) آجرها حداقل به اندازه یک چهارم طول خود باید با آجرهای ردیف قبلی همپوشانی داشته باشند.
 (۲) بندهای قائم باید از ملات پرشوند.
 (۳) امتداد رگ‌ها کاملاً افقی باشد.
 (۴) برای دیوارچینی از ملات ماسه و سیمان با نسبت حجمی یک به چهار استفاده شود.

۳۷- حداقل ضخامت قابل قبول دیوار بتنی پیش‌ساخته، بدون در نظر گرفتن نازک‌کاری، در سیستم‌های سازه‌ای مقاوم در برابر انفجار برحسب میلی‌متر چقدر می‌باشد؟

- (۱) 120 (۲) 180 (۳) 200 (۴) 250

۳۸- حداقل عرض مفید راهروهای ارتباطی در پناهگاه باید چند متر باشد؟

- (۱) 4 (۲) 3 (۳) 2 (۴) 1

۳۹- حداکثر رواداری مجاز انحراف یک نقطه در بالای یک دیوار بتنی به ارتفاع 36 متر نسبت به نقطه نظیر ثابت در پای دیوار، در روش اجراء با قالب لغزنده، برحسب میلی‌متر چه مقدار است؟

- (۱) 100 (۲) 20 (۳) 50 (۴) 60

۴۰- با افزایش درجه حرارت بتن، فشار جانبی وارد به قالب‌های یک دیوار به ارتفاع 4 متر چه تغییری می‌کند؟

(۱) کاهش می‌یابد.

(۱) به سرعت بتن‌ریزی بستگی دارد و نمی‌توان اظهار نظر نمود.

(۳) افزایش می‌یابد.

(۴) تغییری نمی‌کند.

۴۱- ابعاد چندلایی‌های متداول که در ساخت قالب بتن استفاده می‌شوند، به کدامیک از گزینه‌های زیر نزدیک‌تر است؟

(۱) 1×2 متر و ضخامت 12 تا 28 میلی‌متر

(۲) 0.5×3 متر و ضخامت 8 تا 10 میلی‌متر

(۳) 1.5×2.5 متر و ضخامت 30 تا 40 میلی‌متر

(۴) 1×4 متر و ضخامت 8 تا 10 میلی‌متر

۴۲- در سیستم پانل پیش‌ساخته سبک سه بعدی (3D Panel)، کدامیک از گزینه‌های زیر صحیح می‌باشد؟

(۱) حداکثر ضخامت بتن پاششی در هر طرف 100 میلی‌متر است.

(۲) حداقل ضخامت بتن پاششی در هر طرف 30 میلی‌متر است.

(۳) حداقل ضخامت هسته عایق در پانل دیواری 40 میلی‌متر است.

(۴) حداقل ضخامت هسته عایق در پانل سقفی 40 میلی‌متر است.

۴۳- در سیستم دیوارسازه‌ای بتن مسلح با قالب‌های عایق ماندگار (ICF) کدامیک از گزینه‌های زیر صحیح می‌باشد؟

(۱) حداقل رده بتن مصرفی C30 باشد.

(۲) اسلالمپ بتن مصرفی باید بین 100 تا 150 میلی‌متر باشد.

(۳) اندازه بزرگترین سنگدانه مصرفی نباید بیش از 10 میلی‌متر باشد.

(۴) حداقل ضخامت دیواره‌های بتنی نباید از 200 میلی‌متر کمتر باشد.

۴۴- کدامیک از حالات سیستم قاب فولادی سبک (LSF) زیر مجاز می‌باشد؟

(۱) قاب فولادی سبک با مهاربند تسمه‌ای قطری با ارتفاع 16 متر در تهران.

(۲) قاب فولادی سبک با دیوار برشی با پوشش تخته‌های گچی به عنوان مهار جانبی و ارتفاع 6 متر در گلپایگان.

(۳) قاب فولادی سبک با دیوار برشی با پوشش تخته‌های سیمانی به عنوان مهار جانبی و ارتفاع 6 متر در تهران.

(۴) قاب فولادی سبک با دیوار برشی فولادی با ارتفاع 16 متر در گلپایگان.

۴۵- در سیستم قاب فولادی سبک (LSF) حداکثر بار مرده و زنده برای سقفها به چه مقدار بر حسب کیلونیوتن بر مترمربع محدود می شود؟

- (۱) بار مرده 3.5 و بار زنده 2.5
 (۲) بار مرده 6.0 و بار زنده 3.5
 (۳) بار مرده 5.0 و بار زنده 2.0
 (۴) بار مرده 2.5 و بار زنده 3.5

۴۶- در صورت اخذ مجوز استقرار وسایل، تجهیزات و ماشین آلات ساختمانی در معابر عمومی، حداقل فاصله مجاز این وسایل از تقاطع بر حسب متر چقدر است؟ (فرض می شود این وسایل مانع از دیده شدن علائم راهنمایی و رانندگی نشده و باعث محدودیت در انجام وظایف سازمان آتش نشانی و سایر واحدهای خدماتی نگردند).

- (۱) محدودیتی ندارد. (۲) 10 (۳) 15 (۴) 20

۴۷- در صورتیکه دستگاه بالابر بعد از نصب جابجا نشده و در حال استفاده باشد، حداکثر هر چند وقت یکبار نیاز به معاینه فنی و آزمایش کلیه قسمت‌های آن توسط شخص ذیصلاح به منظور صدور برگ گواهی اجازه کار دارد؟

- (۱) 1 هفته (۲) 6 ماه (۳) 2 ماه (۴) 1 روز

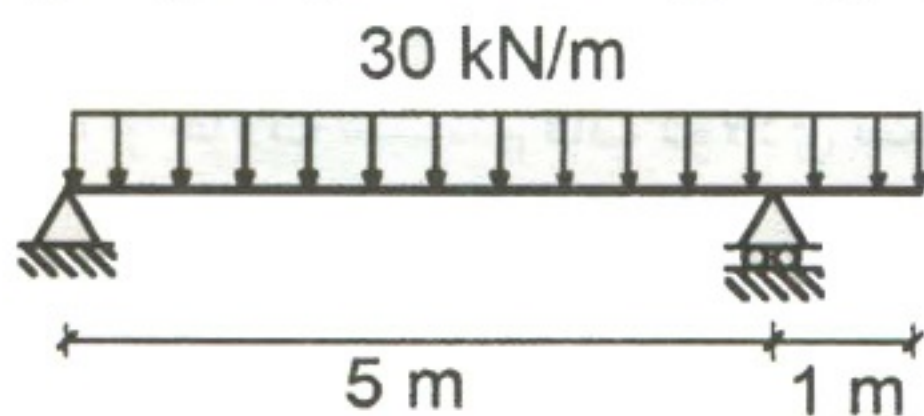
۴۸- حداکثر فاصله تکیه‌گاه‌های تخته‌های چوبی که برای جایگاه داربست مورد استفاده قرار می‌گیرند، برای اجرای کارهای سنگین چند متر می‌باشد؟

- (۱) 1 (۲) 2.3 (۳) 1.8 (۴) 2

۴۹- حداقل عرض قابل قبول معابر و راه‌های شیب‌دار که در گودبرداری‌ها ویژه وسایل نقلیه ایجاد می‌شود، چند متر است؟

- (۱) 3.5 (۲) 5 (۳) 3 (۴) 4

۵۰- مقدار لنگر خمشی حداکثر بر حسب $kN.m$ برای تیر نشان داده شده در شکل حدوداً چقدر است؟



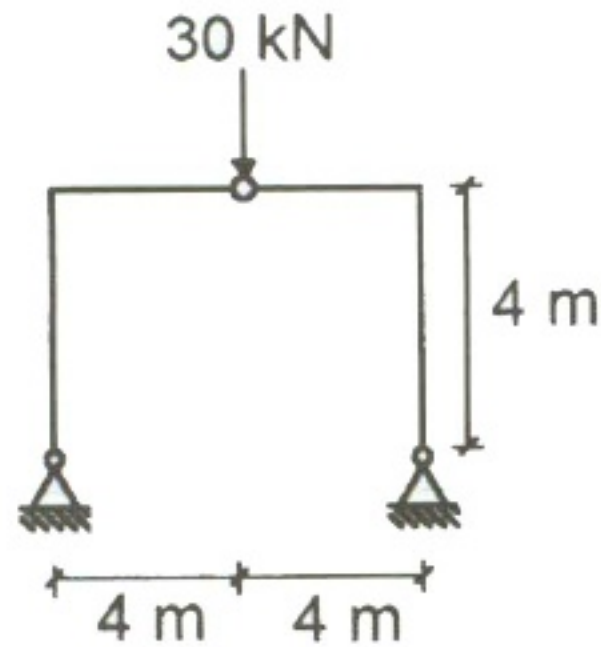
(۱) 103

(۲) 79

(۳) 86

(۴) 94

۵۱- لنگر خمشی در بالای هر ستون بر حسب $kN.m$ چقدر است؟ (اتصال میانه تیر مفصلی است)



45 (۱)

75 (۲)

120 (۳)

60 (۴)

۵۲- در مورد حداقل ممکن پوشش بتن در شرایط محیطی متوسط برای تیر بتن آرمه با ابعاد 300×500 میلی‌متر با آرماتور کششی $4\Phi 25$ و خاموت $\Phi 10$ و رده بتن C35 (از سیمان پرتلند نوع 1) و نوع فولاد S400 گزینه صحیح را انتخاب کنید؟ (بدون توجه به ضوابط ویژه طراحی در برابر آتش‌سوزی)

(۱) پوشش روی خاموت برابر 45 mm است.

(۲) پوشش روی خاموت برابر 40 mm است.

(۳) پوشش روی آرماتورهای کششی برابر 40 mm است.

(۴) پوشش روی آرماتورهای کششی برابر 45 mm است.

۵۳- حداکثر مقدار مجاز کل سولفات قابل حل در آب در مخلوط بتن بر حسب SO_3 نسبت به وزن سیمان (بر حسب درصد) به کدامیک از مقادیر زیر نزدیکتر است؟

4.5 (۴)

4 (۳)

5 (۲)

3.5 (۱)

۵۴- کدامیک از موارد زیر برای نشست مجاز اولیه پی‌ها تحت بارگذاری استاتیکی صحیح است؟

(۱) نشست مجاز اولیه گیرکنواخت پی نواری روی خاک رسی 35 mm است.

(۲) نشست مجاز اولیه یکنواخت پی نواری روی خاک ماسه‌ای 25 mm است.

(۳) نشست مجاز اولیه یکنواخت پی گسترده روی خاک ماسه‌ای 65 mm است.

(۴) نشست مجاز اولیه یکنواخت پی منفرد روی خاک ماسه‌ای 50 mm است.

۵۵- در صورتیکه عمق گود برابر 7 متر بوده و گود با شیب پایدار اجرا شود، مسئولیت طراحی بر عهده چه کسی است؟

(۱) مهندس طراح ساختمان

(۲) مهندس ناظر ساختمان

(۳) یک شرکت مهندسی ژئوتکنیک

(۴) پیمانکار اجرای ساختمان

۵۶- کدامیک از موارد زیر در لیست آزمایش‌های بارگذاری استاتیکی شمع‌ها قرار ندارد؟

- (۱) آزمایش بارگذاری پیچشی
 (۲) آزمایش بارگذاری کششی
 (۳) آزمایش بارگذاری فشاری
 (۴) آزمایش بارگذاری جانبی

۵۷- کدامیک از موارد زیر برای حفاری ماشینی و نمونه برداری درست است؟

- (۱) حفاری دورانی فقط در خاک‌های رس و ماسه‌ای قابل قبول است.
 (۲) حفاری شستشویی فقط در خاک رس و لای قابل قبول است.
 (۳) حفاری دورانی در تمام خاک‌ها قابل قبول است به شرط آن که زیر سطح آب نباشد.
 (۴) حفاری شستشویی در ماسه و رس و نیز شن و ماسه بدون قلوه سنگ قابل قبول است.

۵۸- کدامیک از گزینه‌های زیر صحیح است؟

- (۱) اعضای شورای انتظامی استان با حکم وزارت راه و شهرسازی برای مدت ۳ سال انتخاب می‌شوند.
 (۲) چنانچه مجمع عمومی ترازنامه سالیانه هیأت مدیره را تصویب نکند و پس از انجام اصلاحات لازم در موعد قانونی، مجدداً ترازنامه به تصویب مجمع عمومی نرسد، هیأت مدیره مراتب را بلافاصله به شورای مرکزی منعکس می‌نماید و نظر نهایی شورای مرکزی لازم‌الاجرا است.
 (۳) تعرفه حق الزحمه خدمات مهندسی کارشناسی در مواردی که تعرفه خاصی وجود ندارد، به پیشنهاد سازمان نظام مهندسی ساختمان و تصویب وزارت راه و شهرسازی تعیین می‌شود.
 (۴) انجام وظایف قانونی سازمان‌های نظام مهندسی استان در زمان تعطیلی با شورای مرکزی نظام مهندسی است.

۵۹- در خصوص ارائه خدمات مهندسی ساختمان توسط اشخاص حقوقی، در ملاک تعیین گروه ساختمان برای ارائه خدمات مهندسی و ظرفیت اشتغال اشخاص حقوقی، کدام گزینه صحیح است؟

- (۱) گروه‌های ساختمانی در قالب تقسیمات کشوری و توزیع خدمات شهری صورت می‌گیرد.
 (۲) دو عامل طبقه و کاربری ساختمان ملاک تعیین گروه ساختمان بوده و عامل زیربنای ساختمان در ظرفیت اشتغال اشخاص حقوقی مؤثر است.
 (۳) در ارائه خدمات مهندسی با نظر اداره کل راه و شهرسازی و مرجع صدور پروانه اقدام خواهد شد.
 (۴) پیچیدگی کاربری و خصوصیات اجرایی و حیطة عملکردی ملاک تعیین گروه در ارائه خدمات این اشخاص است.

۶۰- بررسی نقشه‌های ساختمانی از نظر وجود نداشتن اشکال، به عهده چه کسی است؟

- (۱) سازنده (مجری)
 (۲) صاحب کار (مالک)
 (۳) طراح معماری
 (۴) مهندس ناظر