

تمرینهای سری چهارم اصول سیستم های مخابراتی - دانشگاه مهندسی فناوری های نوین قوچان

۱- الف) دیاگرام بلوکی یک A/D را به منظور تبدیل سیگنال آنالوگ زمان پیوسته به سیگنال PCM رسم کنید.

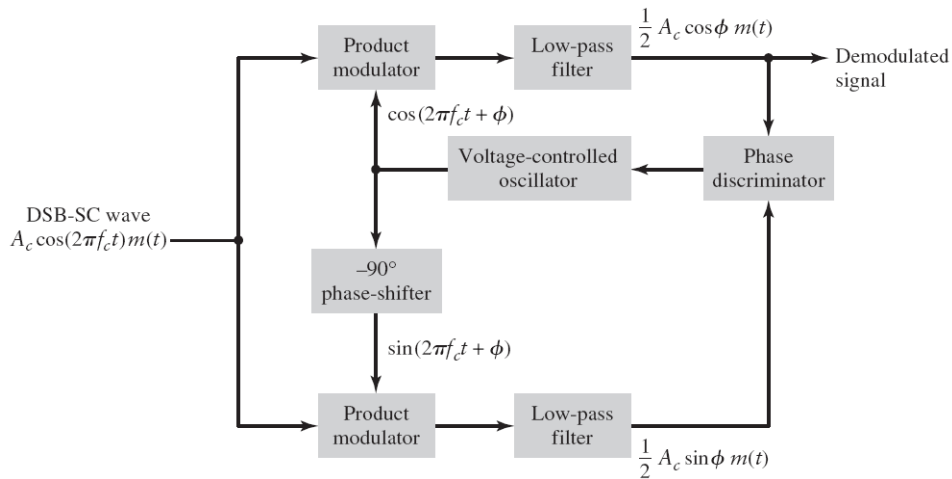
ب) با فرض آنکه سیگنال ورودی دارای پهنای باند ۵KHz باشد و داشته باشیم $f_s = f_{Nyq}$ و تعداد سطوح کوانتایزر برابر ۶۴ باشد، نرخ بیت خروجی را بدست آورید.

ج) عوامل موثر در پهنای باند سیگنال خروجی PCM را نام ببرید.

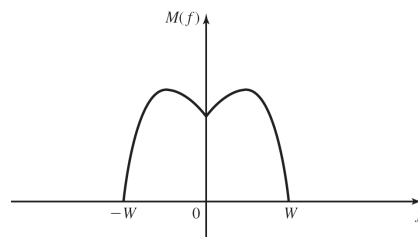
د) با فرض آنکه برای محدوده های تغییر سیگنال ورودی داشته باشیم: $m_{max} = -m_{min} = ۱۰$ حداکثر خطای کوانتاسیون را به ازای مقادیر عددی داده شده در بندهای قبل بدست آورید.

۲- یک سیگنال آنالوگ زمان پیوسته را رسم کرده و شکل موج سیگنال های مدوله شده به روشهای PAM، PPM و PWM را جداگانه رسم نمایید.

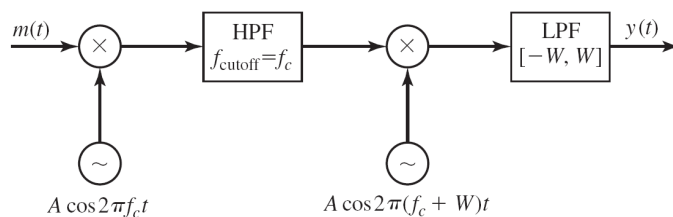
۳- شکل زیر ساختار گیرنده کاستاس (costas) را برای آشکارسازی سیگنال مدوله شده DSB نشان می دهد. نحوه عملکرد این گیرنده را تشریح کنید. خروجی را در بخش های مختلف بلوک دیاگرام بدست آورید.



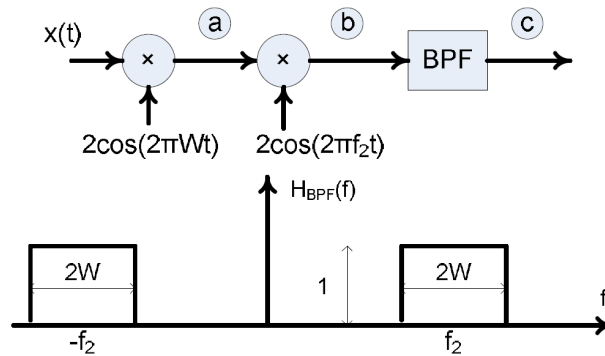
۴- سیگنال پیام با طیف داده شده زیر را در نظر بگیرید.



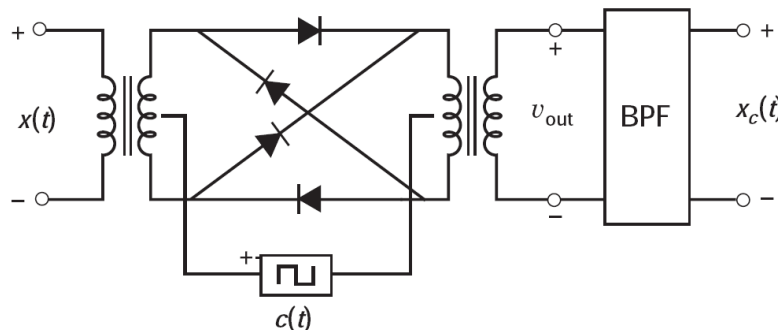
الف) طیف خروجی سیستم زیر را به ازاء پیام فوق رسم کنید.



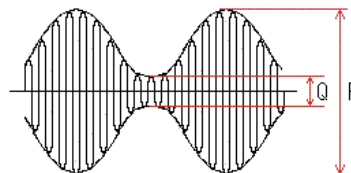
- ب) آیا با عبور مجدد $y(t)$ از همین سیستم (در گیرنده) می توان مجدداً $m(t)$ را بدست آورد؟
- ۵- سیگنال مدوله شده DSB با حامل $c(t) = A \cos \omega_c t$ و پیام $m(t) = \text{sinc}(t) + \text{sinc}^2(t)$ را در نظر بگیرید. الف) پهنای باند سیگنال مدوله شده را تعیین نمایید. ب) رابطه زمانی سیگنال متناظر با باند کناری بالا (USB) را تعیین نمایید. ۶- الف) طیف سیگنالهای خواسته شده در بلوک دیاگرام شکل زیر را رسم کنید.



- طیف پیام را دلخواه با پهنای باند W فرض کرده و f_2 را خیلی بزرگتر از W در نظر بگیرید.
- ب) فرض کنید $x(t)$ سیگنالی متناوب با توان P_x باشد، توان سیگنال را در بخشهای a، b و c تعیین نمایید.
- ۷- اگر حامل را به صورت $c(t) = A_c \sin(2\pi f_c t)$ در نظر بگیریم، مطلوبست تعیین طیف سیگنال ارسالی AM با فرض آنکه پیام یک سینوسی با دامنه A_m و فرکانس f_m باشد.
- ۸- یکی از روشها برای پیاده سازی مدولاتور DSB استفاده از ساختار زیر موسوم به مدولاتور حلقوی (ring modulator) است. طرز کار آن را تشریح کنید.



- ۹- سیگنال پیام $m(t) = \cos 2000\pi t \times \cos 4000\pi t$ را در نظر بگیرید. الف) پهنای باند پیام چقدر است؟ ب) سیگنال پیام فوق توسط یک مدولاتور AM مدوله می شود. رابطه سیگنال مدوله شده AM، $s(t)$ ، را برای دستیابی به درصد مدولاسیون ۵۰ نوشته و سیگنال مدوله شده $s(t)$ را رسم کرده و طیف آن را بطور دقیق رسم نمایید.
- ۱۰- شکل موج مدوله شده AM تجاری برای پیامی به صورت $m(t) = b \cos(\omega_m t)$ طبق شکل زیر داده شده است. اگر $f_c = 1\text{MHz}$ ، $f_m = 1\text{KHz}$ ، $Q = 20$ ، $P = 140$ باشد



- الف) درصد مدولاسیون (μ) را بدست آورید.
- ب) b را تعیین نموده و طیف سیگنال مدوله شده را رسم نمایید.
- ج) رابطه زمانی سیگنال مدوله شده AM فوق را بنویسید. ساده سازی لازم نیست.
- د) توان سیگنال مدوله شده را بدست آورید. بازده توان چقدر است؟
- ۱۱- یک مدولاتور AM با $A_c = 50$ و پیام $m(t) = 10 \cos(20\pi t) + 10 \text{sinc}(10t)$ را در نظر بگیرید.
- الف) درصد مدولاسیون را تعیین کنید.
- ب) طیف سیگنال مدوله شده را رسم کرده و پهنای باند اشغالی برای $f_c = 700 \text{ KHz}$ را تعیین نمایید.
- ج) بازده توان را تعیین کنید.

موفق باشید، قربان صباغ