

Amatis

Wall - Hung Gas Boiler

پکیج شوفاژ دیواری گاز سوز



دفترچه راهنمای نصب و راه اندازی

LAURA PLUS 240 / 280 F



۹۰۳۳۸۴۳۹۱۵

ویژگی های محصول

دستگاه LAURA PLUS 240 F با بهره گیری از جدیدترین تکنولوژی روز دنیا، از لحاظ عملکرد و ایمنی، کارکردی ساده و بی نقص را تضمین می نماید. خصوصیات متمایز کننده این محصول عبارتند از:

ویژگی های پکیج مدل لائورا پلاس 240 F - 280 F
صفحه کنترل دیجیتال LCD با استفاده آسان
تنظیم دمای حرارت مرکزی (شوفاژ) و دمای آب گرم مصرفی
صفحه نمایش چند منظوره
سیستم عیب یاب هوشمند
قابلیت نمایش کدهای خطا
سیستم حفاظت در برابر یخ زدگی لوله ها و کویل
سیستم حفاظت در برابر قفل شدگی پمپ
سوئیچ فشار آب جهت قطع سیستم
شیر اطمینان در قسمت حرارت مرکزی
BY-PASS اتوماتیک جهت تسهیل حرارتی
پمپ گردش آب در قسمت حرارت مرکزی با ایزولاسیون اتوماتیک
مشعل فولادی ضد زنگ
تنظیم کننده الکترونیکی شعله
شیر گاز با سیستم تنظیم کننده مداوم
قابل استفاده با گاز طبیعی و پروپان
ترموستات حد و سوئیچ فشار هوا
قابلیت نصب سنسور گازهای قابل اشتعال و غیر قابل اشتعال
قابلیت نصب در آتشپزخانه و فضاهای بسته
کاملاً بی صدا و عایق در برابر حرارت
دارای شیر سه راه برقی
کنترل الکترونیکی دما توسط سنسور
بازدهی بالا بر اساس استاندارد ISIRI/12156
دارای مبدل اولیه ساخته شده از لوله های مسی به همراه روکش ضد خوردگی
دارای مبدل ثانویه STAINLESS STEEL
جرقه زن الکترونیکی
فیلتر ورودی آب سرد
دارای برچسب انرژی رده B

اطلاعات فنی

مشخصات فنی		فن دار	فن دار
MODEL: LAURA PLUS			
حداکثر توان ورودی (اسمی)	KW	25.6	280 F
حداقل توان ورودی	KW	11	27.9
حداکثر توان خروجی (اسمی)	KW	24	12
حداقل توان خروجی	KW	10	26
بازدهی در توان حد اکثر (اسمی)	%	93.8	10.9
بازدهی در توان کاهش یافته	%	91	93.2
ظرفیت منبع انبساط	L	6	8
فشار منبع انبساط	bar	0.8	1
حداکثر فشار در سیستم گرمایشی	bar	3	3
حداکثر فشار در سیستم آب گرم مصرفی	bar	8	8
حداقل فشار در سیستم آب گرم مصرفی	bar	0.3	0.3
تولید آب گرم مصرفی در $\Delta T=25^{\circ}\text{C}$	L/min	12	12
قطر دودکش	mm	60-100	60-100
رده NOX		3	3
نوع گاز استفاده شده		I2H-20mbar	I2H-20mbar
نوع گاز		Methane/LPG	Methane/LPG
حداقل دبی گاز مصرفی (G20)	M ³ /h	1.25	1.3
حداکثر دبی گاز مصرفی (G20)	M ³ /h	2.85	3.3
ولتاژ تامین برق	V	220-240	220-240
فرکانس تامین برق	HZ	50	50
مصرف برق	W	140	120
وزن خالص	KG	38	39
ابعاد HxWxD	mm	730x420x330	730x420x330

دارای برچسب انرژی رده B

مشخصات قطعات

کشور سازنده	شرکت سازنده	مشخصات قطعات
فرانسه	wilo	پمپ
ژاپن	SIEMENS Time	شیر گاز
چین	SOHON	فن
ایتالیا	GTE	سوئیچ فشار آب
ایتالیا	POLIDORO	مشعل
ایتالیا	ZILMET	منبع انبساط
ایتالیا	CONDEVO	مبدل
ایتالیا	GRUPPO IORFANO	برد الکترونیکی
سوئیس	Huba Control	سوئیچ فشار هوا

برچسب انرژی پکیج گرمایشی	
بر اساس استاندارد ملی شماره 12156 ISIRI	
این برچسب نشان دهنده کارایی انرژی پکیج است	
رده انرژی	بازدهی حرارتی
A	93.80
B	91.30
C	25.6
D	24
کلاس انرژی	بازدهی حرارتی
B	12
نوع سوخت مصرفی	12
برنده کننده محصول: Armlz	
مدل: LAURA PLUS 240 F	
اطلاعات بیشتر در استاندارد موجود است	

- از آنجا که راه اندازی این محصول باید مطابق با دفترچه راهنمای مصرف کننده صورت گیرد، آن را پس از مطالعه برای استفاده های بعدی نگاه دارید.
- فقط سرویس کاران واجد شرایط عملیات نصب و راه اندازی این شرکت، مطابق آخرین قوانین و مقررات فنی، ایمنی و سلامتی تدوین شده در کشور، مجاز به انجام دادن این عملیات می باشند.
- فضای کافی در کناره های پکیج جهت دسترسی و چرخش هوا در نظر گرفته شود (حداقل ۱۵ سانتی متر از طرفین و ۶۰ سانتی متر از جلو).
- از قرار دادن اجاق گاز و هر وسیله قابل اشتعال در زیر دستگاه خودداری نمایید.
- شیر آلات آب و گاز قابلیت دسترسی سریع داشته باشند.
- دستگاه های مولد امواج الکتریکی را از دستگاه دور نگه دارید.
- سیم ارت دستگاه را حتماً متصل کنید.
- حتماً از محافظ برق مخصوص پکیج استفاده شود .
- از نصب دستگاه در سالن پذیرایی، اتاق خواب و حمام اجتناب کنید.
- رفع اشکالات دستگاه کابل برق مصرفی پکیج باید توسط افراد متخصص واجد شرایط این شرکت انجام شود.
- بررسی دقیق دریچه و کانال خروجی دود، حصول اطمینان از مسدود نبودن آن و عدم اتصال دودکش سایر وسایل گازسوز به این کانال به عمل آید.
- عدم نصب صحیح دودکش باعث نشستی مونو اکسید کربن به محیط، کاهش اکسیژن و خطرات جانی می گردد .
- در صورت عدم استفاده از لوله دودکش دوجداره، تهویه اتاق باید مطابق استاندارد و در محیط، جریان هوا وجود داشته باشد.
- از تغییر دادن لوله دودکش و جابجایی دستگاه کاملاً اجتناب کنید.
- دقت کنید در نزدیکی محل نصب دستگاه، آبراهی برای خروج آب وجود داشته باشد.
- حتماً باید در مسیر ورودی آب سرد، شیر فلکه آب تعبیه و در مدار برگشتی رادیاتورها، فیلتر نصب گردد.
- شیر اطمینان یکی از اجزایی است که برای حفظ ایمنی دستگاه تعبیه شده است و خروجی آن باید به لوله فاضلاب متصل گردد .
- در شرایطی که دمای محیط زیر صفر درجه سانتی گراد است و دستگاه پکیج به برق و گاز وصل نباشد، آب مدار گرمایشی باید به طور کامل تخلیه گردد تا جاییکه درجه فشارسنج دیجیتال صفر شود.
- دقت کنید شیر فلکه گاز و فیلتر روی لوله ورودی گاز، نزدیک پکیج نصب شود و پس از نصب آن از عدم نشستی اتصالات مطمئن شوید.
- از افزودن هرگونه ماده ضدبخ، ضدرسوب و پوسیدگی به آب مدار گرمایشی در مسیر لوله جداً خودداری نمایید.
- بررسی دقیق انطباق محصول با نوع گاز مصرفی به عمل آید. برای اطلاعات بیشتر به برچسب روی کارتن و دستگاه مراجعه نمایید.
- در صورت استشمام بوی گاز، وسایل برقی را روشن نکنید وضمن بستن شیر اصلی گاز با مرکز خدمات پس از فروش تماس حاصل فرمائید.
- از تمیزکننده های اسیدی و دستمال های زیر جهت تمیزکردن سطح پکیج استفاده نکنید.
- توجه داشته باشید که روشن شدن بویلر بدون بستن رویه آن در هر زمانی خطرناک است.

این محصول کاملاً منطبق با استاندارد های مرجع اروپایی و ایرانی طراحی و به قطعات کنترل کننده زیر مجهز شده است. با توجه به کارکرد فنی و عملکرد مهم قطعات، از خارج کردن آن ها از مدار جداً خودداری نمایید :

• سوئیچ فشار هوا :

این سوئیچ فقط زمانی که مسیر تخلیه محصولات احتراق کاملاً باز باشد، به مشعل اجازه روشن شدن و جرقه زدن می دهد .

• کلید حرارتی مبدل :

این کلید در زمانی که آب موجود در مبدل اولیه بیش از حد گرم شود، جریان گاز مشعل را قطع می نماید. در چنین حالتی دستگاه خاموش می شود و روشن نمودن مجدد آن فقط از طریق رفع اشکال به وجود آمده و سرد شدن آب مدار امکان پذیر خواهد بود.

• آشکار ساز یون شعله :

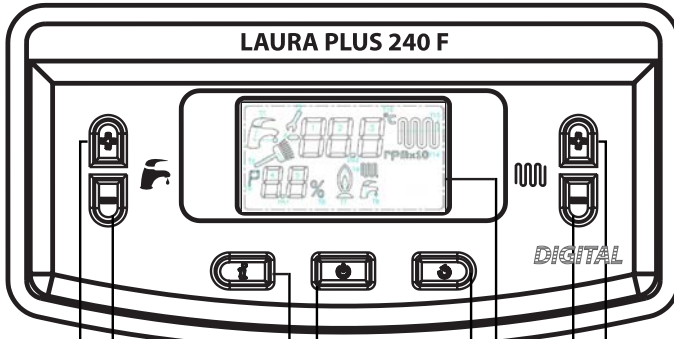
الکتروود حسگر شعله امنیت عملیات را در هنگام بروز اشکال در مسیر گاز یا احتراق ناقص مشعل تضمین می نماید. در چنین حالتی دستگاه خاموش می شود و روشن نمودن مجدد آن تنها از طریق رفع اشکال به وجود آمده امکان پذیر خواهد بود.

• سنسور فشار آب :

زمانی که فشار سیستم به زیر ۵/۰ بار برسد، این وسیله دستگاه را خاموش می نماید و تا زمانی که فشار مدار از طریق شیرپرکن تأمین نگردد، راه اندازی نمی شود. در ضمن مطلع باشید اگر فشار سیستم از ۳ بار بالاتر رود این سنسور فعال شده و از طریق نمایشگر نمایش داده می شود. (کد خطای $E 09$)

• سوپاپ اطمینان 3BAR (مدار گرمایشی) :

در صورتی که فشار آب مدار گرمایشی به بالای 3BAR برسد، این سوپاپ فعال شده و با تخلیه آب، فشار مدار گرمایش را تا میزان مناسب کاهش می دهد.



دکمه افزایش دمای آب گرم مصرفی

دکمه کاهش دمای آب گرم مصرفی

دکمه اطلاعات دستگاه

دکمه خاموش/ روشن و

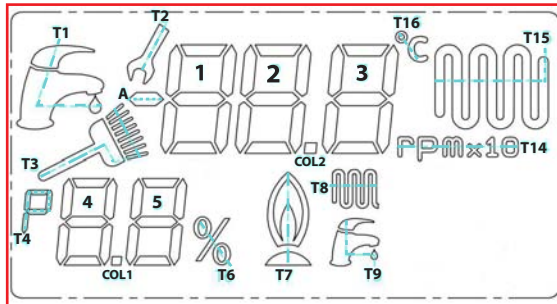
تغییر وضعیت دستگاه

دکمه برگشت مدار به حالت اولیه (ریست)

صفحه نمایش چند منظوره

دکمه افزایش دمای مدار گرمایشی

دکمه کاهش دمای مدار گرمایشی



ردیف	عدد	عنوان علامت
۱	T1	فعال شدن آب گرم مصرفی
۲	T2	آچار
۳	1-2-3	اعداد بزرگ
۴	T16	واحد درجه گرمایش (سانتی گراد)
۵	T15	فعال شدن مدار گرمایش
۶	T14	RPM
۷	T3	شویه ساز مدار گرمایش
۸	T4	پارامتر
۹	4-5	اعداد کوچک
۱۰	T6	واحد قدرت مشعل (درصد)
۱۱	T7	وضعیت روشن بودن مشعل
۱۲	T8	حالت زمستان (گرمایش)
۱۳	T9	حالت تابستان (آبگرم مصرفی)

۱ شیرهای ورودی آب به دستگاه را باز کنید.



شیر ورودی آب سرد

شیر ورودی گاز

۲ دو شاخه تجهیز شده به محافظ برق را به پریز برق متصل کنید.
(توجه: به هیچ عنوان محافظ برق را از مسیر خارج ننمایید).



۳ دستگاه را در حالت خاموش (OFF) قرار دهید. (طبق موارد ذیل)

۴ دکمه انتخاب وضعیت (⏻) را آنقدر فشار دهید تا روی صفحه LCD علامت (OFF) نمایان شود.
(توجه داشته باشید در فصل زمستان به هیچ عنوان کابل برق و شیرگاز ورودی به دستگاه را قطع ننمایید تا در مواقع مورد نیاز سیستم عملکرد خودکار ضد یخ زدگی به کار خود ادامه دهد).

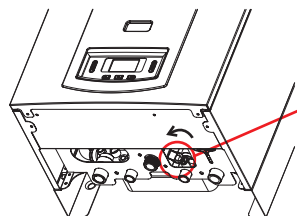


۴



۳

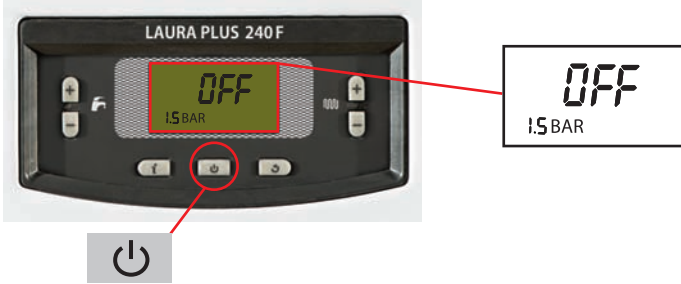
۵ برای پر کردن آب مدار گرمایشی دقت داشته باشید درجه فشارسنج دیجیتالی نمایش داده شده در پایین صفحه



LCD همواره باید روی ۱.۵ بار باشد و توصیه میشود هر چند وقت یکبار بازدید گردد.

الف - جهت انتخاب فصل تابستان (مورد استفاده فقط آب گرم مصرفی):

- ۱ در حالی که دستگاه در حالت خاموش می باشد و روی صفحه LCD علامت (OFF) را نمایش می دهد یکبار دکمه (⏻) را فشار دهید.



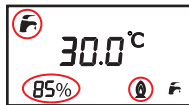
- ۲ پایین صفحه LCD علامت شیر آب (⚡) (نمایان می شود).



- ۳ سپس جهت انتخاب دمای آبگرم مصرفی با فشردن ممتد دکمه های (⚡ +) می توانید دمای آبگرم مصرفی را بین (30.0/60.0) درجه سانتیگراد انتخاب نمایید. در این حالت عکس شیر آب سمت چپ صفحه به صورت چشمک زن نمایش داده می شود.



- ۴ در این حالت مشعل و پمپ دستگاه روشن می شود و علائم شعله (🔥) و شیر آب (⚡) و مقدار قدرت مشعل به فرض مثال به صورت (85%) روی LCD نمایش داده می شوند. (مقدار دمای نشان داده شده، دمای خروجی آب گرم مصرفی می باشد).



- ۵ شیر آبگرم مصرفی را باز کنید.



- ۶ با بستن شیر آب گرم مصرفی مشعل دستگاه خاموش می شود.



ب- جهت انتخاب فصل زمستان (مورد استفاده تأمین آب گرم مصرفی و مدار گرمایشی):

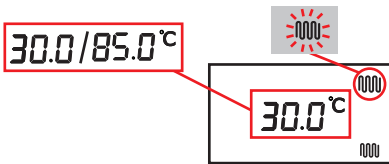
۱ در حالی که دستگاه در وضعیت تابستان می باشد، یکبار دیگر دکمه (⏻) را فشار دهید.



۲ پایین صفحه LCD علامت (⏻) و بالای صفحه علامت (⏻) به صورت ثابت نمایش داده می شود.



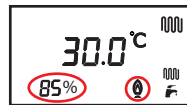
۳ سپس جهت انتخاب دمای مدار گرمایشی با فشار دادن ممتد دکمه های (⏻) می توانید دمای بین (30.0/85.0) را انتخاب نمایید. در این حالت عکس راد باتور سمت راست صفحه به صورت چشمک زن نمایش داده می شود.



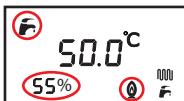
۴ زمانیکه دمای مدار گرمایشی به مقدار دمای انتخاب شده رسید، مشعل دستگاه خاموش می شود. به عنوان مثال: دمای انتخاب شده 60.0 درجه می باشد.



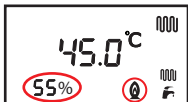
۵ در این حالت جهت رسیدن به دمای تعریف شده، مشعل و پمپ دستگاه روشن می شوند و علامتهای (⏻) و قدرت مشعل به فرض مثال به صورت (85%) روی LCD نمایش داده می شوند. (مقدار دمای نشان داده شده، دمای خروجی مدار گرمایش می باشد).



۶ در این فصل با باز کردن شیر آب گرم مصرفی مجدداً دستگاه روشن و علائم مشعل (⏻) و شیر آب (⏻) و مقدار قدرت مشعل به فرض مثال به صورت (55%) نمایش داده می شوند. (مقدار دمای نشان داده شده، دمای خروجی آب گرم مصرفی می باشد).



۸ ولی چنانچه با بستن شیر آب گرم مصرفی مدار گرمایشی در حد دمای انتخاب شده نرسیده باشد، مشعل به کار خود ادامه می دهد تا مدار گرمایشی به دمای انتخابی برسد. در این حالت علامت (A) و (55%) همواره روشن می ماند.



۷ در این هنگام با بستن شیر آب گرم مصرفی عکس شیر آب (F) در سمت چپ پاک شده و عکس مدار گرمایشی نمایان می شود. چنانچه دمای مدار گرمایشی در حد دمای انتخاب شده باشد، مشعل دستگاه خاموش می گردد.



ج- جهت انتخاب فصل زمستان بدون تأمین آب گرم مصرفی (مورد استفاده فقط تأمین مدار گرمایش):

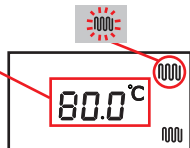
۱ در حالی که دستگاه در وضعیت زمستان همراه با تأمین آب گرم مصرفی می باشد، یکبار دیگر دکمه (U) را فشار دهید.



۲ پایین صفحه LCD علامت (A) به تنهایی و بالای صفحه علامت (A) به صورت ثابت نمایش داده می شود.



۳ سپس جهت تغییر دمای مدار گرمایشی می توانید با فشار دادن ممتد دکمه (±) دمای بین (30.0 / 85.0) را انتخاب نمایید. در این حالت عکس رادیاتور سمت راست صفحه به صورت چشمک زن نمایش داده می شود.



۴ در این حالت جهت رسیدن به دمای تعریف شده، مشعل دستگاه روشن می شود و علامتهای (A) و مقدار قدرت مشعل به صورت به فرض مثال به صورت (۴۵%) روی LCD نمایش داده می شوند. (مقدار دمای نشان داده شده، دمای خروجی مدار گرمایش می باشد).



۵ زمانیکه دمای مدار گرمایشی به مقدار دمای انتخاب شده رسید مشعل دستگاه خاموش می شود. (توجه: با انتخاب این وضعیت دستگاه آب گرم مصرفی را تأمین نمی کند).



اطلاعات پکیج

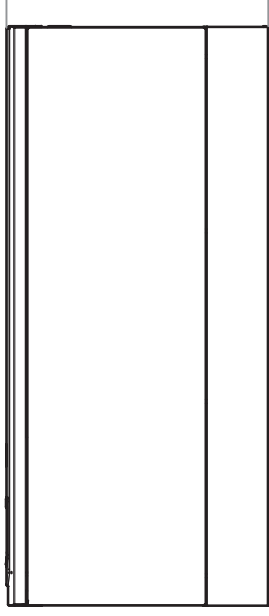
دکمه (i) را فشار دهید تا وارد منو شوید. اعداد در وسط نمایشگر نشان دهنده اطلاعات پکیج می باشد. عدد سمت چپ در پایین، نشان دهنده شماره پارامتر است و چراغ پارامتر همچنان روشن است. با فشار دادن مجدد دکمه (i) شماره پارامتر تغییر می کند. (اطلاعات موجود در پارامترها به شرح ذیل می باشد).

تنظیمات دستگاه (تنظیمات کارخانه)

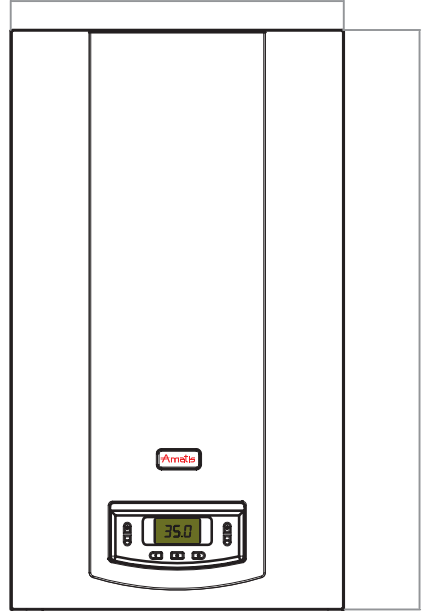
P30	دمای ترموستات خارجی
P31	دمای سنسور مدار گرمایش
P32	حداکثر دمای تنظیمی مدار گرمایش
P33	دمای سنسور آبگرم مصرفی
P34	آخرین کدهای خطای دستگاه به ماقبل
P35	
P36	
P37	
P38	
P39	شمارنده تعداد خطاها

کد خطا	شرح اشکال	علل احتمالی	راه حل
E01	اشکال در احتراق	اشکال در احتراق، فن یا گاز ورودی	<ul style="list-style-type: none"> چک کردن شیرهای گاز ورودی ریست کردن دستگاه تماس با نمایندگی مجاز
E02	اشکال در سنسور حد	اشکال در کلید حرارتی و به نقطه جوش رسیدن آب در مبدل اصلی	<ul style="list-style-type: none"> سرد کردن دستگاه تماس با نمایندگی مجاز
E03	اشکال تخلیه دود	اشکال در ترموستات دود / سوئیچ فشار هوا	<ul style="list-style-type: none"> بررسی انسداد مسیر تخلیه دود تماس با نمایندگی مجاز
E04	کمبود فشار آب	اشکال در آب ورودی یا سوئیچ فشار آب	<ul style="list-style-type: none"> بررسی فشار سیستم و پر نمودن مدار گرمایشی تماس با نمایندگی مجاز
E05	اشکال در الکتروود جرقه زن	اشکال اتصال سیم الکتروود به برد الکترونیکی و یا نشستی در مدار	<ul style="list-style-type: none"> ریست کردن دستگاه تماس با نمایندگی مجاز
E06	اشکال در مدار مصرفی آب	اشکال در حسگر مدار مصرفی یا اتصال آن	<ul style="list-style-type: none"> ریست کردن دستگاه تماس با نمایندگی مجاز
E09	ورود بیش از حد آب به دستگاه	باز بودن شیر پرکن	<ul style="list-style-type: none"> تخلیه آب مدار گرمایشی از طریق شیر تخلیه و یا هواگیری رادیاتورها و رساندن آن به ۱/۵ بار تماس با نمایندگی مجاز
E51	آسیب سخت افزاری	رله ی فن بسته نمی شود	<ul style="list-style-type: none"> تماس با نمایندگی مجاز
E52	آسیب سخت افزاری	رله ی فن گیر کرده است	<ul style="list-style-type: none"> تماس با نمایندگی مجاز
E53	آسیب سخت افزاری	مربوط به شیر گاز	<ul style="list-style-type: none"> تماس با نمایندگی مجاز
E72	عدم تشخیص محفظه احتراق	مربوط به خروجی دودکش و ورودی هوا	<ul style="list-style-type: none"> تماس با نمایندگی مجاز
E76	عدم تشخیص اتصال ماژول شیرگاز	مربوط به اتصال سوکت ماژول شیرگاز به برد الکترونیکی یا پروگرام برد	<ul style="list-style-type: none"> تماس با نمایندگی مجاز
E99	عدم قابلیت ریست کردن	قابلیت ریست کردن از ترموستات بیرونی و ریموت کنترل موجود نمی باشد	<ul style="list-style-type: none"> تماس با نمایندگی مجاز

۳۳۰



۴۲۰

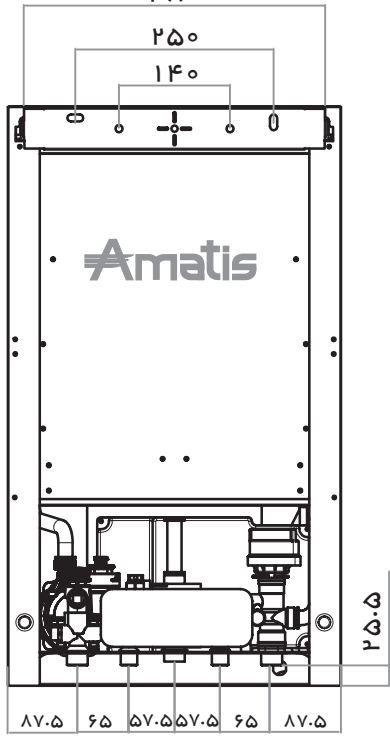


۷۳۰

۳۸۰

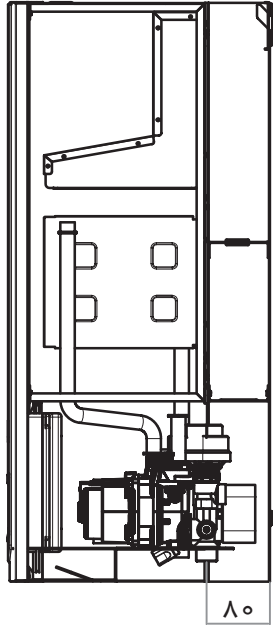
۲۵۰

۱۴۰



۲۵۰.۵

۸۷.۵ ۶۵ ۵۷.۵ ۵۷.۵ ۶۵ ۸۷.۵

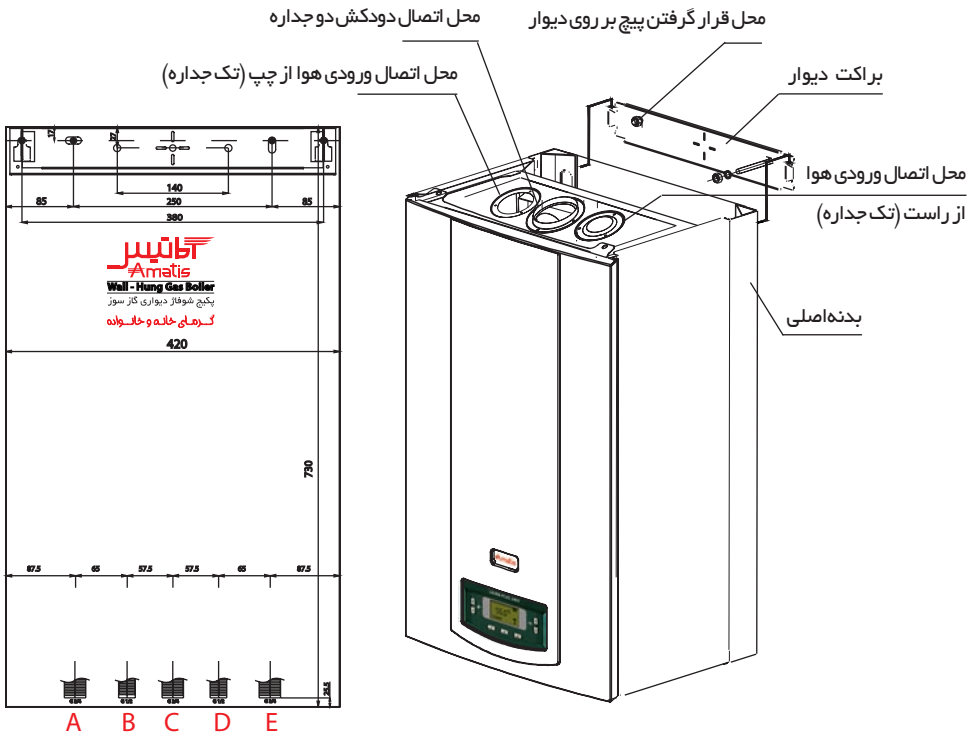


۸۰

پس از نهایی نمودن محل نصب، براکت را توسط پیچ‌های نصب بر روی دیوار ببندید و محصول را به آن آویزان نمایید. سپس شیلنگ‌های گاز و آب را مطابق شکل زیر به دستگاه وصل نمایید.

توجه:

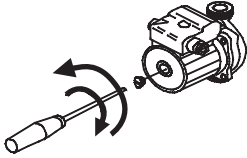
- در مسیر برگشت آب مدار گرمایشی (E) و مسیر اتصال شیرگاز (C) حتماً فیلتر تعبیه گردد.
- جهت اتصال رفت و برگشت مدار گرمایشی باید از شلنگهایی با قطر داخلی ۱۸۰ میلی‌متر استفاده گردد.



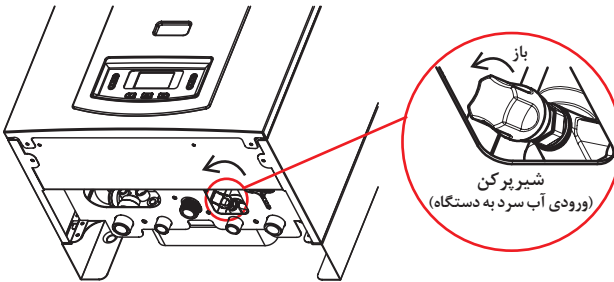
A	لوله رفت آب گرم مدار گرمایشی ۳/۴
B	لوله رفت آب گرم مصرفی ۱/۲
C	لوله ورودی گاز ۳/۴
D	لوله ورودی آب سرد ۱/۲
E	لوله برگشت آب سرد مدار گرمایشی

۱- قبل از پر کردن مدار گرمایشی، دریوش اتوونت روی پمپ را باز کنید.

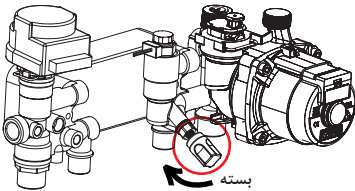
۲- برای رفع گیرپاژ با پیچ گوشتی پیچ روی پمپ را باز کنید و میله داخلی روتور را در دو جهت بچرخانید تا آزادانه حرکت کند و سپس پیچ را ببندید.



۳- دسته شیر پرکن آب را در خلاف جهت عقربه های ساعت باز کنید. (مانند شکل)



۴- زمانی که فشار به 1.5BAR رسید، شیر پرکن آب را جهت عقربه های ساعت ببندید.



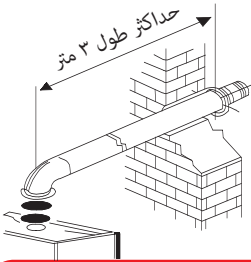
۵- دستگاه را در حالتی که شیر گاز بسته است، روشن نمایید. پمپ آب فعال است. زمانی که فشار آب سیستم به پایین تر از 1BAR رسید، مجدداً شیر پرکن آب را باز کنید تا فشار روی 1.5BAR قرار گیرد...

۶- مجدداً دستگاه را در حالتی که شیر گاز بسته است، روشن نمایید. پمپ آب فعال است. اگر مجدداً فشار آب کاهش یافت مراحل بالا را تکرار کنید تا فشار ثابت شود، سپس شیر پرکن را ببندید.

۷- شیر گاز را باز کنید و با فشردن دکمه های مربوطه تنظیمات را انجام دهید.

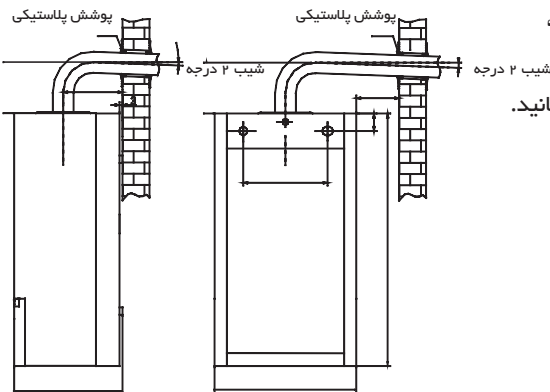
نکات مهم نصب لوله دودکش دوجداره

- ۱- طول استاندارد لوله دو جداره ۱ متر است. اگر لوله بلندتر نیاز است با کارشناس مشورت نمایید.
- ۲- پکیج حتما باید به لوله دودکشی که به خارج راه دارد، وصل باشد.
- ۳- به هیچ وجه از سیمان جهت گرفتن درز اطراف دودکش استفاده نکنید.
- ۴- فاصله بین سطح لوله دو جداره و سقف باید حداقل ۴۵ سانتی متر باشد.
- ۵- حداکثر طول مجاز نصب لوله دو جداره ۳ متر است. در نظر داشته باشید، که هر زانویی ۹۰ درجه، معادل ۱ متر از طول مجاز لوله می‌گاهد.
- ۶- لوله دودکش باید حداقل ۲ درجه به سمت پایین شیب داشته باشد.

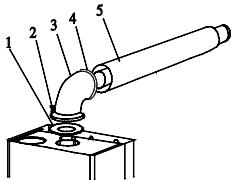


نحوه نصب لوله دودکش بر روی دیوار

- ۱- مکان مناسب را به صورت دایره ای با قطر ۱۱۰ میلی متر علامت بزنید.
- ۲- فضا را در دیوار ایجاد کنید.
- ۳- پوشش پلاستیکی را در لوله بگذارید و لوله را در فضای ایجاد شده قرار دهید.
- ۴- یک پوشش دیگر را در لوله قرار دهید.
- ۵- لوله خروجی دودکش را با ۴ عدد پیچ به پکیج متصل نمایید. دقت کنید که از نوار درزبند لوله استفاده شود.
- ۶- انتهای لوله را به سمت پایین فشار دهید، تا حدود ۲ درجه زاویه دار شود
- ۷- اطراف لوله را با پوشش پلاستیکی ببوشانید.



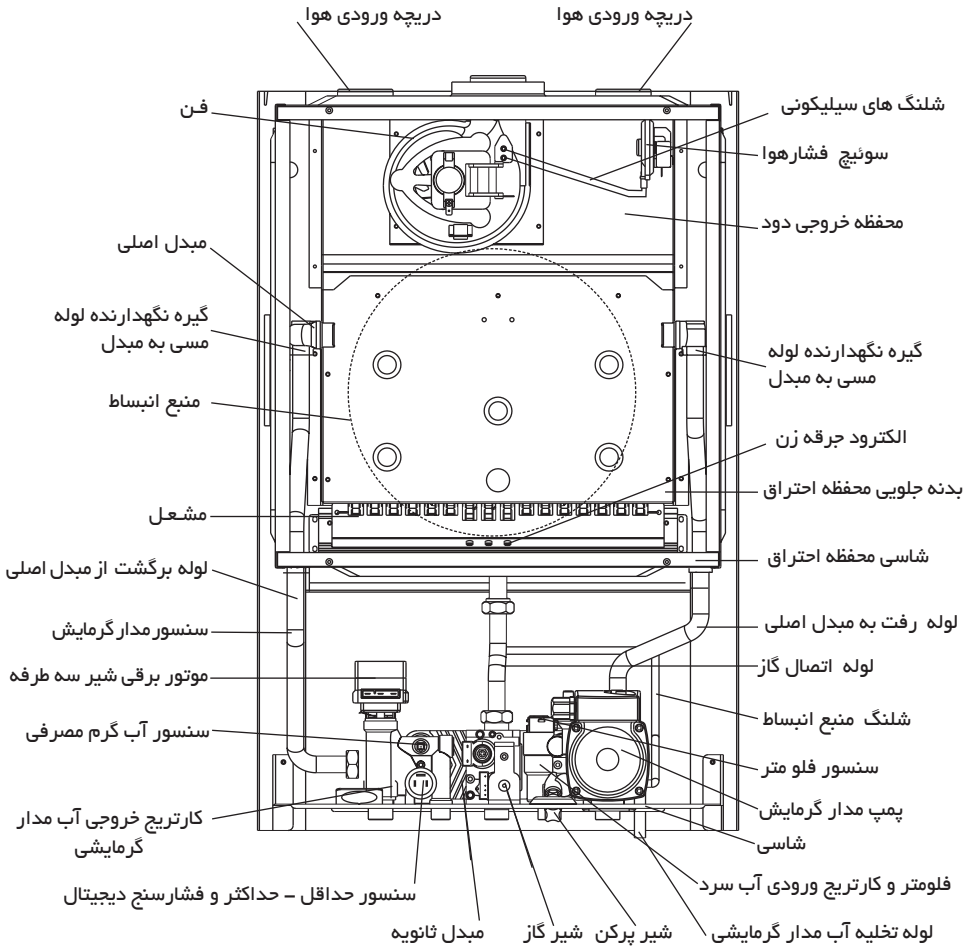
قطعات مورد نیاز برای نصب دودکش

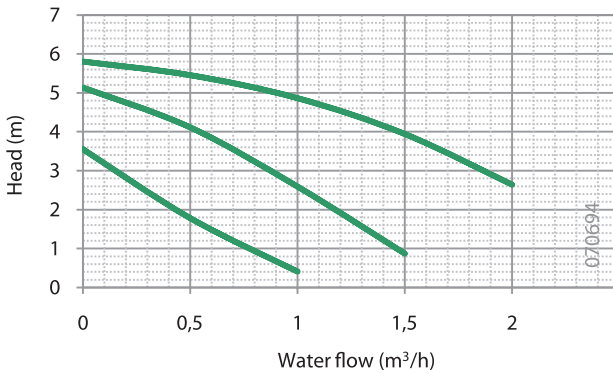
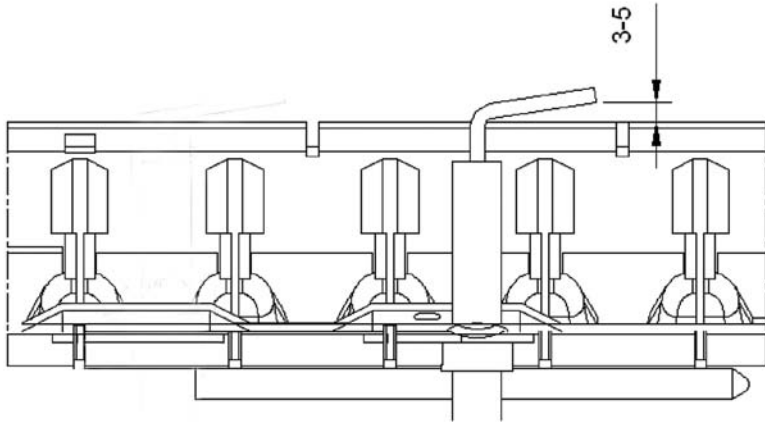


- ۱- گلوئی دودکش
- ۲- پیچ
- ۳- زانویی ۹۰ درجه
- ۴- نوار درزبند (اورینگ)
- ۵- لوله دودکش استیل یا آلومینیومی

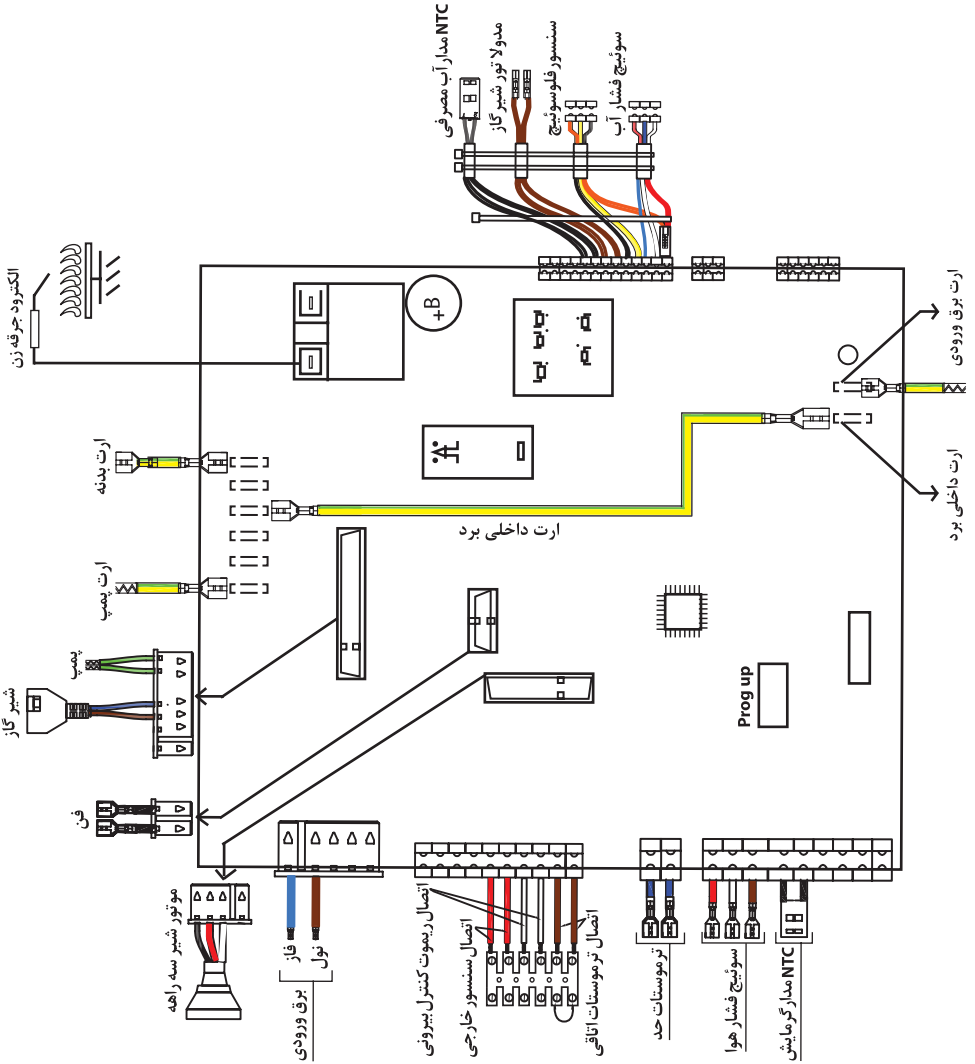
چگونگی افزایش طول لوله دوجداره

- ۱- لوله استاندارد را در فضای ایجاد کرده قرار دهید.
- ۲- زانویی را به پکیج وصل کنید.
- ۳- لوله اضافی را بین آن ها قرار دهید.
- ۴- لوله اضافی را به اندازه موردنظر تنظیم کنید.
- ۵- حتماً از نوار درزبندی بین اتصالات استفاده کنید.

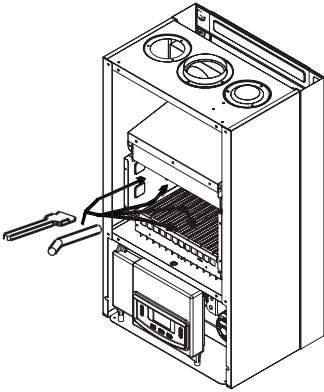




24 KW
28 KW

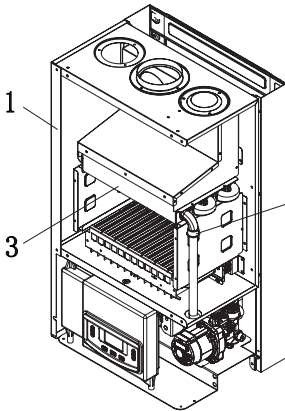


نحوه تمیز نمودن مبدل و مشعل



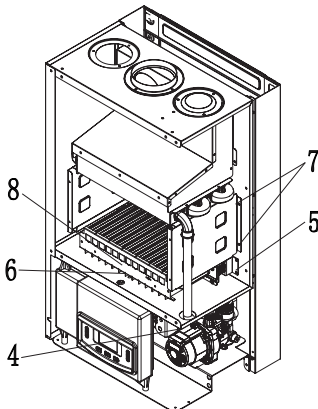
- هفت عدد پیچ بدنه جلویی محافظه احتراق را باز کنید و آن را بردارید.
- در صورتیکه خیلی کثیف نباشد از یک برس و جاروی مکنده برای تمیز کردن آلودگی های مشعل و مبدل استفاده نمایید.
- در صورتیکه خیلی کثیف است، مشعل و مبدل را جدا کنید و به صورت زیر آن را تمیز نمایید :

جهت تمیز نمودن مبدل بسیار کثیف



- به صورت جداگانه پیچ های کاور چپ (۱) و سپس کاور راست را باز کنید.
- گیره اتصال لوله مسی به مبدل را از لوله جدا کنید (در هر دو طرف ۲) .
- مبدل را از قسمت جلویی دستگاه بیرون آورید(۳).
- مبدل را با محلول ضد رسوب تمیز کنید.
- قبل از جاگذاری مجدد مبدل، اورینگ های لوله ها را تعویض کنید.

جهت تمیز نمودن مشعل بسیار کثیف



- لوله اتصال شیرگاز به چند راهه را باز کنید .
- مهره قفلی چند راهه را باز کنید (۴).
- چهار عدد پیچ متصل کننده مشعل به بدنه دستگاه را نیز باز نمایید (۵).
- الکتروود را از مشعل جدا کنید (۶).
- با باز کردن چهار عدد پیچ بدنه راست و چپ، محافظه احتراق را باز کنید (۷).
- مشعل را بیرون بیاورید (۸).
- مشعل و نازل ها را با یک برس نرم تمیز کنید و آلودگی ها را از پشت با یک فن از روی مشعل جدا نمایید .
- مشعل را به محل خود برگردانید.

اشکان تهویه

مرجع جزوات، مقالات و نرم افزارهای آموزشی

تاسیسات و سیستم های تهویه مطبوع

وبلاگ آموزشی

<http://servickar.ir>

فروشگاه جزوات و نرم افزارهای آموزشی

<http://package118.ir>

کانال تلگرام

<https://t.me/servicpackage118>



گروه تولیدی صنعتی آکرا گاز آسیا
تلفن امور مشتریان: ۰۲۱ ۸۳۳۹۳
www.amatis.co.ir



گروه صنعتی سبز گستر آسیا
www.sga.co.ir