

*** نام و نام خانوادگی هنرجو:

*** گزینه‌ی صحیح مورد نظر خود را در برگه‌ی پاسخ‌نامه با مداد مشکی نرم مشخص کنید. این برگه (برگه‌ی سوالات) تصحیح نمی‌شود.

- ۱- انرژی الکتریکی مورد نیاز برای روشنایی منازل از چه طریقی تأمین می‌شود؟
 (۱) باتری (۲) الکتریسیته ساکن (۳) ژنراتور AC (۴) ژنراتور DC
- ۲- مدار M چندمین مدار اتم است؟
 (۱) ۲ (۲) ۳ (۳) ۴ (۴) ۵
- ۳- ولتاژ برق سه‌فاز در مراکز صنعتی در ایران برابر کدام گزینه است؟
 (۱) ۱۰۰ V (۲) ۱۱۰ V (۳) ۲۳۰ V (۴) ۴۰۰ V
- ۴- جمله‌ی «اتم‌ها در طبیعت خنثی هستند» یعنی چه؟
 (۱) الکترون‌ها و پروتون‌ها بدون بار هستند.
 (۲) الکترون‌ها و نوترون‌ها بار خود را از دست داده‌اند.
 (۳) بارهای مثبت و منفی یکدیگر را خنثی می‌کنند.
 (۴) در شرایط عادی تعداد الکترون‌ها بیشتر از تعداد پروتون‌ها است.
- ۵- چرا هنگام کار با برق باید از کفش لاستیکی و دستکش استفاده کرد؟
 (۱) چون عایق هستند.
 (۲) چون می‌توانند جریان مدار را کنترل کنند.
 (۳) چون قدرت تحمل حرارتی زیادی دارند.
 (۴) چون می‌توانند برق را به زمین منتقل کنند.
- ۶- جنس سیم‌های نصب شده بر روی تیرهای برق خیابان‌ها از چیست؟
 (۱) مس (۲) آهن (۳) فولاد (۴) روی
- ۷- بر روی کدام یک از مدارهای زیر حداکثر هشت الکترون جای می‌گیرد؟
 (۱) K (۲) L (۳) M (۴) N
- ۸- چرا خاصیت هدایت الکتریکی مواد مختلف با هم تفاوت دارند؟
 (۱) چون وضعیت اتم‌های آن‌ها تفاوت دارند.
 (۲) چون تأمین کننده جریان همه مواد باتری‌ها هستند.
 (۳) چون همه مواد از اتم‌ها ساخته شده‌اند.
 (۴) چون تحت تاثیر انرژی قرار نگرفته‌اند.
- ۹- جسمی که در آن الکترون‌های والانس به آسانی از یک اتم به اتم دیگر منتقل شوند، نامیده می‌شود.
 (۱) عایق (۲) نیمه‌هادی (۳) ظرفیتی (۴) هادی
- ۱۰- هرگاه اتمی الکترون از دست بدهد،
 (۱) دارای بار منفی می‌شود. (۲) دارای بار مثبت می‌شود. (۳) دارای بار خنثی می‌شود. (۴) الکترون دیگری تولید می‌شود.
- ۱۱- خاصیتی که در فضای اطراف بار الکتریکی وجود دارد و اگر بار دیگری در آن قرار بگیرد به آن نیرو وارد می‌کند.
 (۱) ولتاژ (۲) مقدار بار (۳) میدان الکتریکی (۴) نیرو
- ۱۲- در موارد زیر کدام نمره‌ی سیم استاندارد نیست؟
 (۱) ۰٫۷۵ (۲) ۱٫۵ (۳) ۲٫۵ (۴) ۱٫۲۵
- ۱۳- چه زمانی از اتصال طولی سیم‌ها استفاده می‌شود؟
 (۱) موقعی که سیم‌ها کوتاه بیایند (۲) وقتی انشعاب لازم باشد (۳) هنگام اتصال سیم به وسط سیم دیگر (۴) گزینه‌ی الف و ج
- ۱۴- نمره‌ی سیم معادل کدام مورد از یک سیم است؟
 (۱) قطر سیم (۲) طول سیم (۳) سطح مقطع هادی (۴) گزینه‌ی ب و ج
- ۱۵- برای کنترل یک لامپ یا یک دسته لامپ از دو محل به کار می‌رود.
 (۱) کلید دوپل (۲) کلید تبدیل (۳) کلید تک‌پل (۴) مدار OR
- ۱۶- در سیستم برق رسانی به خانه‌های مسکونی در کوچه‌ها پنجمین هادی (از بالا) روی تیر برق، کدام گزینه است؟
 (۱) فاز اصلی (۲) نول (۳) فاز شب (۴) فاز اول

۱۷- نقشه‌ای است که در آن مسیر عبور سیم‌ها (لوله‌ها) به صورت خط‌های افقی و عمودی ترسیم شده و تعداد سیم‌های موجود در هر مسیر با خط مورب مشخص می‌شود.

- (۱) نقشه‌ی حقیقی (۲) نقشه‌ی مسیر جریان (۳) نقشه‌ی چندخطی (۴) نقشه‌ی فنی
 ۱۸- نام گذاری سیم نول در استاندارد IEC، و در استاندارد VDE، است.

- (۱) N-MP (۲) MP-SL (۳) MP-N (۴) SL-MP

۱۹- نام گذاری فازها در استاندارد، به صورت L1-L2-L3 است و در استاندارد، به صورت R-S-T است.

- (۱) IEC-VDE (۲) VDE-IEC (۳) متریک - IEC (۴) SI-VDE

۲۰- کدام نوع خط در نقشه‌ها مربوط به PE است؟

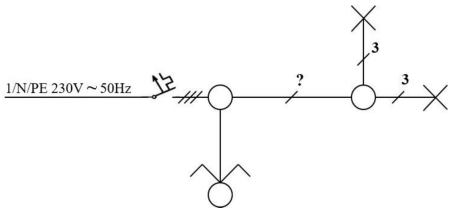
- (۱) - - - - - (۲) _____ (۳) .. - - - - - (۴) - . - . - . - .

۲۱- اگر ولتاژ شبکه برابر ۲۰۰ ولت و ولتاژ دو سر مصرف‌کننده برابر ۱۵۰ ولت باشد آنگاه درصد افت ولتاژ کدام است؟

- (۱) ۵۰ (۲) ۲۵ (۳) ۷۵ (۴) ۵

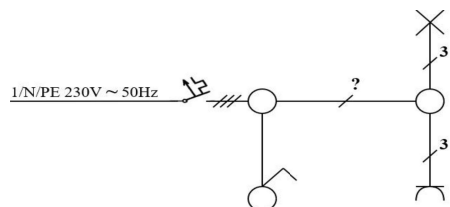
۲۲- در مدار شکل زیر به جای علامت سوال، چه عددی باید قرار گیرد؟

- (۱) ۲ (۲) ۳ (۳) ۴ (۴) ۵



۲۳- در مدار شکل زیر به جای علامت سوال، چه عددی باید قرار گیرد؟

- (۱) ۲ (۲) ۳ (۳) ۴ (۴) ۵



۲۴- اگر ولتاژ در محل کنتور برابر ۲۲۰ ولت و حداکثر افت ولتاژ مجاز برابر ۱۰ درصد باشد، آنگاه حداقل ولتاژ مجاز چند ولت است؟

- (۱) ۲۲ (۲) ۷۵ (۳) ۱۵۰ (۴) ۱۹۸

۲۵- اگر دو صفحه بزرگ فلزی با فاصله ۲ cm از یکدیگر به یک باتری با ولتاژ ۲۵ V متصل شوند، شدت میدان بین آن‌ها چند $\frac{V}{m}$ است؟

- (۱) ۱۲٫۵ (۲) ۱۲۵ (۳) ۱٫۲۵ (۴) ۰٫۸

۲۶- اگر قیمت ۱۲۰ متر سیم ۳۶۰ هزار تومان باشد، قیمت ۳۰۰ متر از آن چند هزار تومان خواهد بود؟

- (۱) ۲۰۰ (۲) ۳۶۰ (۳) ۹۰۰ (۴) ۹۵۰

۲۷- نماد علمی عدد ۶,۲۸,۰۰۰,۰۰۰,۰۰۰ کدام است؟

- (۱) ۶۲۸×۱۰^{۱۰} (۲) ۶۲۸×۱۰^{۱۱} (۳) ۶۲۸×۱۰^{۱۲} (۴) $۰,۶۲۸ \times ۱۰^{۱۳}$

۲۸- ولتاژ توسط اندازه‌گیری شده که در مدار به صورت قرار می‌گیرد.

- (۱) آمپر متر- سری (۲) آمپر متر- موازی (۳) ولت متر- سری (۴) ولت متر- موازی

۲۹- شدت جریان الکتریکی توسط اندازه‌گیری شده که در مدار به صورت قرار می‌گیرد.

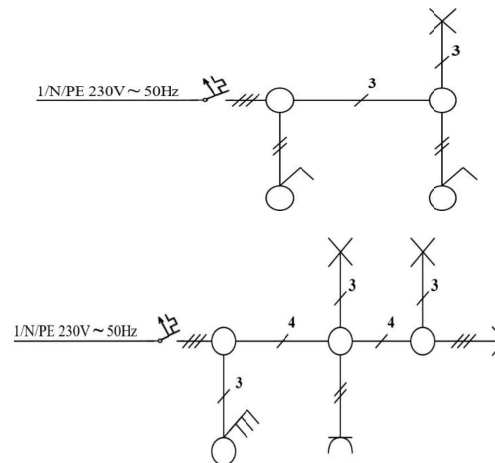
- (۱) آمپر متر- سری (۲) آمپر متر- موازی (۳) ولت متر- سری (۴) ولت متر- موازی

۳۰- چند کولن بار الکتریکی می‌تواند در مدت ۲ ثانیه جریانی برابر با ۱۰ آمپر را بوجود آورد؟

- (۱) ۲۰ (۲) ۲٫۵ (۳) ۵ (۴) ۰٫۲

۳۱- نام مدار شکل زیر چیست؟

- (۱) مدار کلید تک پل
- (۲) مدار کلید دوپل
- (۳) مدار AND
- (۴) مدار OR



۳۲- در مدار شکل زیر چند اشتباه وجود دارد؟

- (۱) ۱
- (۲) ۲
- (۳) ۳
- (۴) ۴

۳۳- کدام یک از اشکال زیر صحیح است؟



۳۴- اگر در مدت ۵ ثانیه از یک نقطه از سیم ۲ کولن بار الکتریکی عبور کند، شدت جریان در این سیم برابر با چند آمپر است؟

- (۱) ۱۰
- (۲) ۲۵
- (۳) ۰٫۴
- (۴) ۳

۳۵- اگر از یک سیم نمره ۴ جریانی با شدت ۱۰ آمپر عبور کند، چگالی جریان چند آمپر بر میلی متر مربع است؟

- (۱) ۰٫۴
- (۲) ۲۵
- (۳) ۴۰
- (۴) ۶

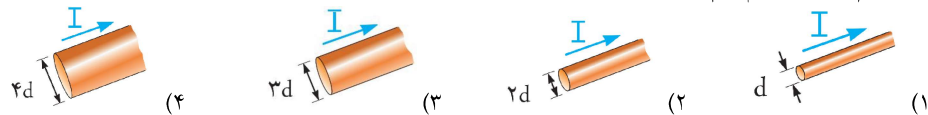
۳۶- کدام گزینه "تعریف جریان الکتریکی" است؟

- (۱) تعداد الکترون‌های والانس در لایه خارجی یک هادی
- (۲) مقدار انرژی‌ای که به مدار والانس وارد می‌شود.
- (۳) کاری که روی اتم‌ها انجام می‌شود.
- (۴) الکترون‌های آزاد که در یک مسیر حرکت می‌کنند.

۳۷- کدام گزینه "نماد چگالی جریان" است؟

- (۱) $\frac{\text{mm}^2}{\text{A}}$
- (۲) j
- (۳) $\frac{\text{A}}{\text{C}}$
- (۴) $\frac{\text{A}}{\text{mm}^2}$

۳۸- تراکم جریان در کدام سیم بیشتر است؟



۳۹- مقدار هدایت مخصوص سیم‌های مسی (X) چند است؟

- (۱) ۰٫۲۸۶
- (۲) ۵۶
- (۳) ۰٫۱۷۸۵
- (۴) ۳۷

۴۰- کدام گزینه "رابطه صحیح مقاومت الکتریکی" است؟

- (۱) $R = \frac{l}{\rho A}$
- (۲) $R = \frac{\rho l}{A}$
- (۳) $R = A \frac{l}{\rho}$
- (۴) $R = \rho \frac{l}{A}$

۴۱- کدام یک از روابط زیر غلط است؟

- (۱) $\rho = \frac{l}{X}$
- (۲) $R = \frac{1}{\Lambda \cdot X}$
- (۳) $q = I \cdot t$
- (۴) $j = \frac{\Lambda}{I}$

۴۲- اگر ولتاژ ۲۲۰ ولت به دو سر یک مقاومت ۱۱ اهم اتصال داده شود، چه جریانی از آن می‌گذرد؟

- (۱) ۰٫۸ A
- (۲) ۰٫۵ A
- (۳) ۲ A
- (۴) ۱۰ A

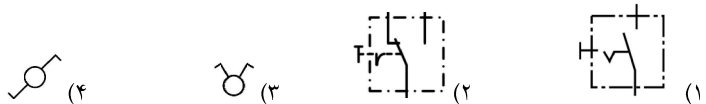
۴۳- سیم حفاظتی به کدام پیچ پریز وصل می‌شود؟

- (۱) پیچ مربوط به سوراخ سمت راست
- (۲) پیچ مربوط به سوراخ سمت چپ
- (۳) پیچ مربوط به شاخک‌ها
- (۴) موارد الف یا ب

۴۴- در لحیم، هرچه درصد بیشتر باشد درجه حرارت ذوب بالاتر و در نتیجه لحیم سخت تر خواهد بود.

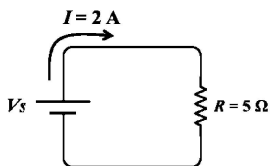
- (۱) قلع
- (۲) نقره
- (۳) برنج
- (۴) سرب

۴۵- نماد فنی کلید تبدیل کدام است؟



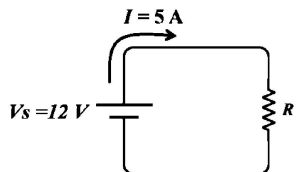
۴۶- در مدار شکل زیر ولتاژ باتری چند ولت است؟

- (۱) ۲٫۵
- (۲) ۰٫۴
- (۳) ۱۰
- (۴) ۷



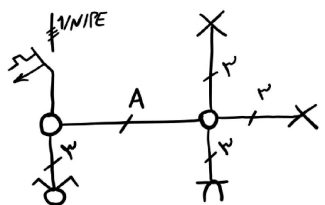
۴۷- در مدار شکل زیر مقدار مقاومت چند اهم است؟

- (۱) ۶۰
- (۲) ۱۷
- (۳) ۲٫۴
- (۴) ۰٫۵



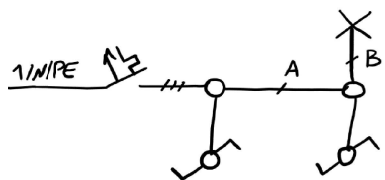
۴۸- در مدار شکل زیر مقدار عدد A کدام است؟

- (۱) ۴
- (۲) ۵
- (۳) ۶
- (۴) ۷



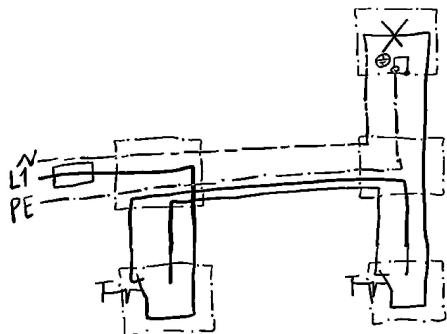
۴۹- در مدار شکل به سیم کشی به روش استاندارد است، حاصل A+B کدام است؟

- (۱) ۵
- (۲) ۶
- (۳) ۷
- (۴) ۸



۵۰- نقشه زیر نقشه مدار کلید است.

- (۱) فنی - تبدیل استاندارد
- (۲) حقیقی - دوپل
- (۳) حقیقی - تبدیل استاندارد
- (۴) حقیقی - تبدیل هامبورگی



موفق و شاد باشید.