

بسمه تعالی



مدیریت حوادث و فوریت های پزشکی استان اصفهان

آموزش کاربری بیسیم های دیجیتال ثابت و خودرویی هایترا

HYTERA Mobile and Fix Radio Manual

تهیه و تنظیم:

واحد ارتباطات رادیویی مرکز مدیری حوادث و فوریت های پزشکی

شرکت فنی و مهندسی حاصل اوج پردازش - (چاپکو)

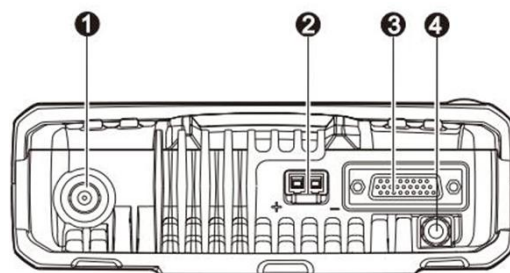
۱. آشنائی با ظاهر بیسیم و عملکرد دکمه ها

بیسیم دیجیتال نصب شده بر روی آمبولانس ها و پایگاه های اورژانس اصفهان از نوع دیجیتال و با نام فنی MD785G از کمپانی هایترا (HYTERA) می باشد. این دستگاه قابلیت انجام مکالمه با کیفیت بالا و دریافت پیامک (فارسی و انگلیسی) را فراهم می آورد. در شکل بعد قسمت های مختلف جلو و پشت دستگاه به همراه توضیح مختصر عملکرد نمایش داده شده است.



شکل ۲- نمای مقابل بیسیم MD785G

شماره	نام قسمت	شماره	نام قسمت
۱	کلید کنترل صدا	۲	LED نشانگر
۳	نمایشگر	۴	کلید انتخاب منو / Ok
۵	کلید برگشت به مرحله قبل	۶	کلید خاموش / روشن کردن
۷	کلید بالا رفتن در منو / تغییر کانال	۸	کلید پایین آمدن در منو / تغییر کانال
۹	بلندگو	۱۰	کلید های قابل برنامه ریزی
۱۱	محل نصب میکروفن	۱۲	محل قرار گرفتن میکروفن



شکل ۳- نمای پشت بیسیم MD785G

شماره	نام قسمت	شماره	نام قسمت
۱	محل اتصال کابل آنتن	۲	ورودی تغذیه
۳	محل اتصال کابل تنظیمات	۴	محل اتصال کابل آنتن GPS

۲. آشنائی با نحوه نصب بیسیم (امبولانس و پایگاه)

جهت نصب و راه اندازی بیسیم به تجهیزاتی از قبیل بیسیم، دهنی بیسیم، آنتن و کابل مربوطه، منبع تغذیه (یا باتری) و کابل برق نیاز است. بمنظور آشنائی بیشتر با نحوه اتصالات اجزای فوق به اشکال زیر توجه کنید:

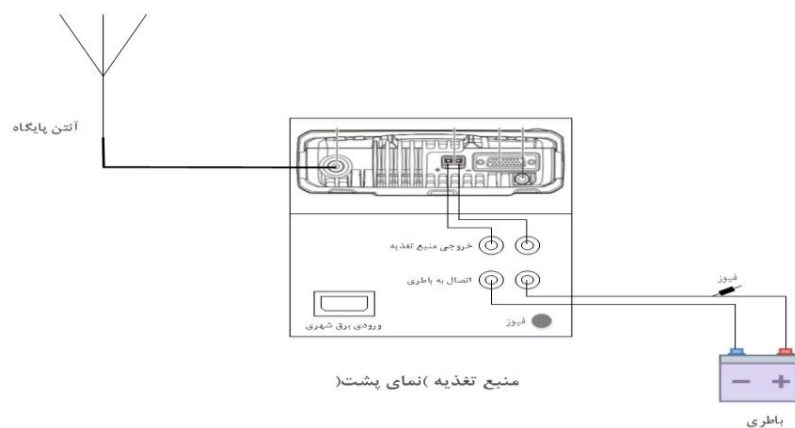
- نصب و اتصال میکروفن:



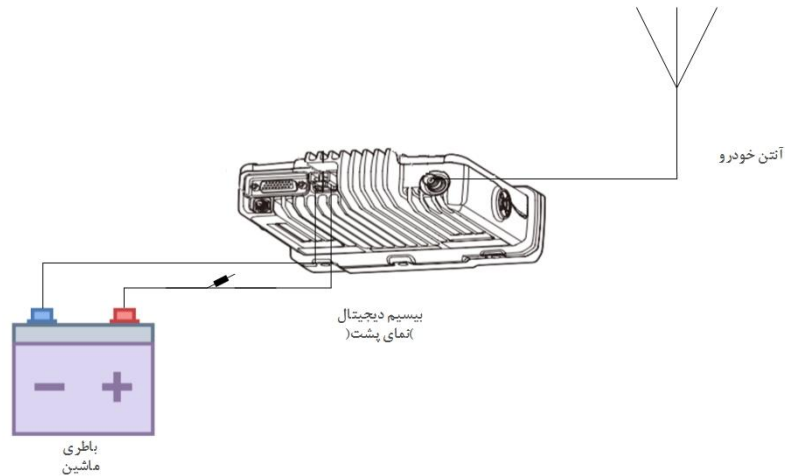
در این نوع دستگاهها ساختار اتصال میکروفن متفاوت می باشد. مطابق شکل فوق می بایست علامت مثلث روی کانکتور میکروفن دقیقا مقابل مثلث متناظر برروی دستگاه قرار گیرد و با چرخش دورانی (در جهت عقربه های ساعت) سر سوکت کانکتور قفل شده و محکم می گردد. و برای باز کردن آن برعکس این عملیات انجام می شود.

نکته مهم: باز و بسته نمودن میکروفن بدون دلیل باعث خسارت احتمالی به تجهیزات جانبی بیسیم می گردد.

- نصب بیسیم در پایگاه



• نصب بیسیم در آمبولانس



۳. آشنائی با علائم روی صفحه نمایش بیسیم

بیسیم دیجیتال MD785G دارای صفحه نمایش ۲ اینچی رنگی است. جدول ذیل مفهوم علائم روی صفحه نمایش را به اختصار توضیح می دهد:



نام نشانگر	شکل نشانگر	حالت دستگاه
RSSI		سیگنالی دریافت نمی شود .
		نشان دهنده میزان سیگنال دریافتی
Message Icon		وجود پیام های جدید / پیام های خوانده نشده
		صندوق پیام ها پر شده است
Scan Icon		در حال انجام اسکن
TX Power Icons		توان خروجی کم در کانال جاری
		توان خروجی زیاد در کانال جاری

بلندگو فعال بوده و در حالت Unmute می باشد.		Speaker Icon
امکان انتخاب کانال به وسیله کلید دوار روی دستگاه		Knob operation Mode Icon
تغییر صدای بلند گو به وسیله کلید دوار روی دستگاه		
GPS فعال است و اطلاعات دریافت شده معتبر است		GPS Icon
GPS فعال است و اطلاعات دریافت شده معتبر نیست.		
تماس های از دست رفته		Missed Call Icon
Direct Mode Operation: در این حالت دستگاه فقط به صورت مستقیم با دیگران در ارتباط است .	DM	نشانه های عملیاتی دستگاه
Repeater Mode Operation: در این حالت، دستگاه از طریق تکرار کننده با دیگران در ارتباط است.	RM	
دستگاه در حال روشن شدن است.	LED در حال چشمک زدن به رنگ سبز	نشانه LED
دستگاه در حال ارسال است.	LED در حالت قرمز ثابت	
دستگاه در حال دریافت سیگنال است.	LED در حالت سبز ثابت	
وضعیت اضطراری فعال است .	LED در حالت چشمک سریع نارنجی	
دستگاه در حال اسکن است.	LED در حالت چشمک آرام سبز	
بعد از پایان ارتباط صوتی تا زمانی که چراغ نارنجی روشن باشد برگشت تماس (Call Back) فعال است و با فشار PTT می توانید پاسخ پیام را بدهید.	LED نارنجی ثابت	

۴. دستور العمل کاربری دستگاه

روشن و خاموش کردن دستگاه (On/Off):

برای روشن کردن دستگاه لازم است کلید **PowerOn/PowerOff** را فشار داده و به صورت طولانی (۳ ثانیه) نگه دارید تا زمانی که صفحه نمایش روشن شود و صدایی که به عنوان پیغام روشن شدن وجود دارد شنیده شود. سپس نشانگر **LED** به رنگ سبز چشمک می زند و دستگاه روشن می شود.



برای خاموش کردن دستگاه باید کلید **PowerOn/PowerOff** فشار داده و نگه دارید تا دستگاه خاموش شود.

انتخاب یک کانال:

برای انتخاب کانال بیسیم، از دکمه مشخص شده در شکل زیر استفاده کنید. با فشردن بخش بالایی این دکمه به کانال بعد و بوسیله بخش پایینی به کانال قبل منتقل خواهید شد. توجه کنید که ترتیب کانال ها بصورت است.

تذکر مهم: در زمان اشغال بودن کانال فعلی، تعویض کانال انجام نمی شود و لازم است تا آزاد شدن آن صبر کنید.



نکته: بیسیم پس از روشن شدن بصورت خودکار بر روی کانال پیشفرض مناسب قرار می گیرد. (بعنوان مثال بیسیم نصب شده در غرب بر روی کانال **Gharb Rpt** قرار می گیرد) توضیح اینکه:

۱- کانالهایی که با عبارت **Rpt** مشخص شده اند، از تکرار کننده پوشش دهی می شود و پوشش بیشتری دارند و همیشه بایستی روی این کانالها مکالمه صورت پذیرد.

۲- کانالهایی که اسم کانال تنها می باشد (فاقد عبارت **Rpt** می باشند) کانالهای مستقیم می باشد و فقط برای زمان بحران که تکرار کننده ها از کار بیافتند در نظر گرفته شده است. و در حالت معمولی و بدون دستور مرکز ارتباطات و اتاق فرمان نباید بر روی آنها مکالمه صورت پذیرد.

۳- کانالهایی که عبارت **Analog** در ادامه نام آنها قرار گرفته است کانالهای قدیمی آنالوگ می باشد که موقتا برنامه ریزی شده است و پس از راه اندازی کل شبکه به صورت دیجیتال حذف خواهند شد.

تنظیم صدای دستگاه:

برای تغییر صدای دستگاه لازم است کلید دوازی را که بر روی دستگاه وجود دارد چرخانده شود. صدای بیسیم با چرخش کلید به سمت چپ کم و به سمت راست زیاد می شود.



اعلام اشغالی کانال (Busychannel):

این قابلیت از طریق نرم افزار برنامه ریزی دستگاه فعال می شود و در صورت فعال بودن ، از تداخل ارتباطی شما با کاربران دیگر در همان کانال جلوگیری میکند. وقتی یک کانال توسط فرد دیگری مشغول باشد و شما دکمه مشتی بیسیم PTT را فشار دهید، در این صورت دستگاه بایک بوق ممتد عبارت "کانال مشغول" (Channel Busy) را نشان خواهد داد . برای قطع صدای بوق ممتد ، PTT را رها کنید و زمانی که کانال آزاد شد ، می توانید PTT را فشار داده و صحبت کنید.

تذکر مهم: در برخی شرایط هیچ مکالمه ای از بیسیم بگوش نمیرسد ولی همچنان مشغولی کانال وجود دارد، در این شرایط کانال در حال استفاده است (مثلاً انجام مکالمه اختصاصی کاربردیگر در همان کانال) و باید مجدد جهت انجام تماس تلاش کرد.

اعلام عدم ارتباط با تکرار کننده:

چنانچه در کانالی از بیسیم که از طریق تکرار کننده (Repeater) تماس را برقرار میکند، هنگام فشردن دکمه مشتی بیسیم با پیغام تکرار کننده ناموفق (repeater wakeup failed) مواجه شدید، به معنای این است که سیگنال بیسیم به تکرار کننده نرسیده است و امکان برقراری تماس نیست. این پیام به دلایل مختلفی ممکن است نمایش داده شود که از جمله آنها می توان به فاصله زیاد داشتن بیسیم از تکرار کننده ، وجود مانع بین محل بیسیم و تکرار کننده و حتی مشکلات فنی آنتن و کابل آن اشاره کرد. در این مواقع به مدیریت واحد ارتباطات رادیویی اعلام نمائید.


خواندن پیامک (Message):

در صورت دریافت پیام متنی، (که همزمان با آن آلام صوتی ممتد دریافت پیامک از بلندگوی دستگاه پخش می شود) علامت پاکت نامه بر روی صفحه نمایش داده می شود که می توان با فشردن دکمه مشخص شده در شکل زیر، پیام را مشاهده کرد. جهت دسترسی به لیست پیامک های رسیده بیسیم، می توانید با وارد شدن به منوی دستگاه (همان دکمه مشخص شده در شکل)، گزینه پیام (Message) را انتخاب کنید تا وارد این قسمت شوید. پس از باز کردن متن پیامک صدای آلام صوتی قطع می گردد.



نکته: چنانچه در حین خواندن پیامک، مکالمه ای روی کانال انجام شود پیامک تا انتهای مکالمه قابل مطالعه نخواهد بود. در صورت ضرورت چنانچه در حین مکالمه مجدد دکمه مشخص شده در شکل فوق فشرده شود، متن پیام ظاهر خواهد شد.

جعبه ورودی (InBox) :

پیام‌های دریافت شده از کاربران دیگر در این صندوق ذخیره می‌شوند و ظرفیت نگهداری آن حداکثر ۲۰ پیام می‌باشد. اگر صندوق پر شود، علامت  در صفحه نمایش ظاهر می‌شود. در این حالت قدیمی‌ترین پیام با پیام جدید جایگزین خواهد شد.

اخطار عدم پاسخگویی (Call Alert)

در شرایطی که کاربران به مکالمات مرکز ارتباطات (۸۰۰) پاسخی ندهند، مرکز یک **هشدار تماس** برای بیسیم ارسال می‌کند. در نتیجه بیسیم صدای بوق بصورت مکرر (هر یک ثانیه یکبار) پخش خواهد کرد و صفحه بیسیم به شکل زیر خواهد بود. تا زمانی که کاربران دکمه مشخص شده در شکل را فشار ندهند این بوق اخطار ادامه پیدا خواهد کرد.



دستور العمل نگهداری دستگاه

برای تضمین عملکرد مناسب بیسیم و بالا بردن عمر مفید آن ، استفاده بهینه از بیسیم ضروری است. لطفاً موارد زیر را در نگهداری از دستگاه رعایت نمائید:

- کشیدن بیش از حد دهنی بیسیم به محل اتصال آن به دستگاه آسیب وارد میکند. هنگام صحبت از آن دور نشوید.
- تفاوت مهم تجهیزات دیجیتال جدید نسبت به آنالوگ این می باشد که دارای GPS می باشد و آنتن آن به صورت جداگانه به پشت بیسیم وصل می شود.
- اتصالات دستگاه (کابل‌های آنتن و GPS) همیشه بایستی وصل باشد وگرنه در صورت کارکردن بدون اتصالات باعث آسیب دیدن تجهیز می گردد که در این صورت مسولیت‌های قانونی آن متوجه کاربر مربوطه خواهد بود.
- قبل از نصب قاب بیسیم، لطفاً آنتن و سوکت تغذیه اصلی را به بیسیم متصل کنید و از اینکه از آنتن و سوکت تغذیه اختصاصی و اصلی استفاده شده، اطمینان حاصل کنید .
- اطمینان حاصل کنید که دستگاه در محل خود کاملاً ثابت باشد ، ثبات دستگاه در محل نصب در صورت بروز تصادف از آسیب بیش از حد به بدنه دستگاه جلوگیری می کند .
- هنگامیکه فیوزی که بر روی کابل برق قرار دارد، نیاز به تعویض داشته باشد توجه کنید که باید با یک فیوز با همان مشخصات قبلی جایگزین شود .
- بمنظور تهویه و چرخش بهتر هوا ، از گذاشتن اشیا متفرقه بر روی دستگاه خودداری کنید.
- به هیچ‌وجه سطح دستگاه و قسمت‌های مختلف آن را با اشیا تیز و برنده تمیز نکنید.
- دستگاه را در مجاورت مواد شیمیایی که موجب تخریب و خوردگی مدارات الکترونیکی می‌شوند، قرار ندهید.

نکاتی در مورد پاکسازی و تمیز کردن دستگاه :

- ✓ برای تمیز کردن گرد و خاک جمع شده روی دستگاه و یا محل اتصالات شارژر آن از پارچه نرم خشک و یا برس های نرم استفاده کنید.
- ✓ بعد از استفاده طولانی مدت از دستگاه، برای نظافت کلیدها، ولومها و صفحه نمایش و محل اتصال میکروفون از پارچه غیربافتنی و پاک کننده های معمولی و ساده استفاده کنید. به هیچ وجه از پاک کننده های شیمیایی مانند الکل ، اسپری و یا فرآورده های نفتی استفاده نکنید زیرا آسیب جدی به بدنه دستگاه وارد خواهد شد.
- ✓ قبل از استفاده از دستگاه از خشک بودن آن اطمینان حاصل کنید.



برای پاکسازی و نظافت دستگاه ابتدا آن را خاموش کنید.