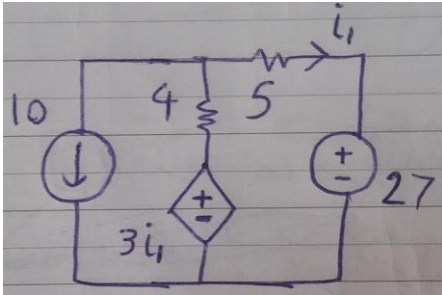
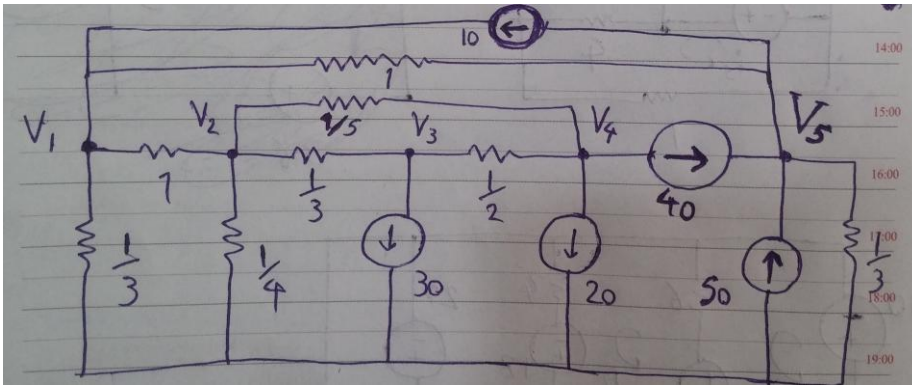


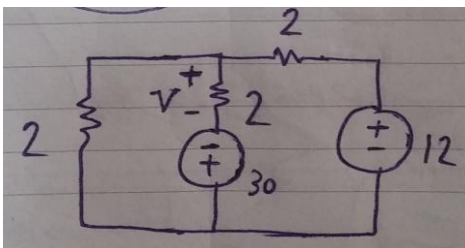
الف) جریان و ولتاژ تمام عناصر مدار زیر را بیابید
ب) درستی قانون تلگان را در مدار بررسی نمایید



الف) در مدار زیر، ماتریس $I=GV$ را بنویسید



ب) در مدار زیر V را با روش مش بیابید



مدار معادل تونن را رسم کنید

