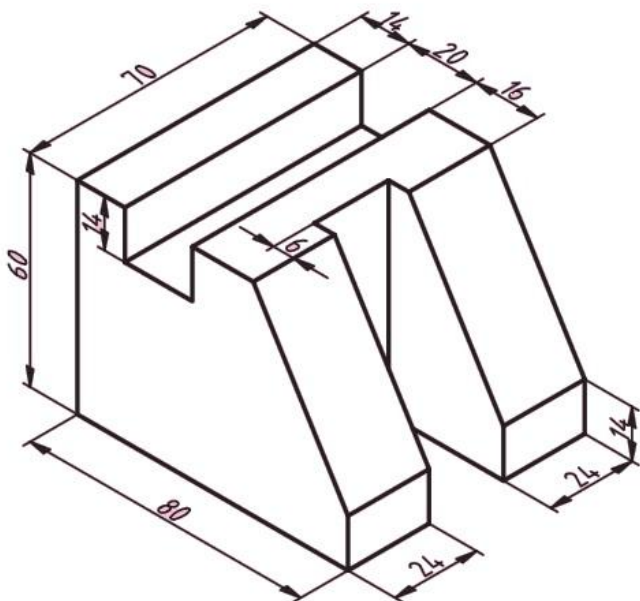
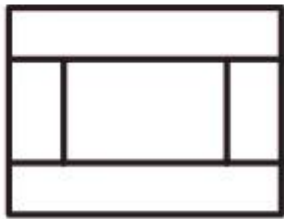
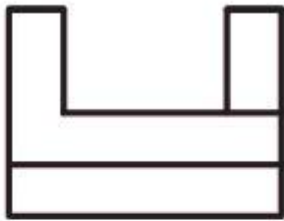


- ۱ - یک پاره خط به طول ۸۰ میلیمتر رسم کرده و آن را به ۹ قسمت مساوی تقسیم کنید. (۲)
- ۲ - یک دایره به قطر ۷۰ میلیمتر رسم کرده و درون آن یک ۵ ضلعی رسم کنید. (۲)
- ۳ - با استفاده از گونیا زاویه های ۷۵ و ۱۰۵ درجه را رسم کنید (۱)
- ۴ - اندازه کاغذ گروه A را بنویسید. (A۰ الی A۶). (۲)
- ۵ - انواع خط در نقشه را با ذکر اندازه ها معرفی نماید (۲)
- ۶ - نمای جانبی شکل زیر را با استفاده از خط کمکی رسم کنید (۴)



- ۷ - سه نمای شکل روبرو را رسم نمایید (۷)