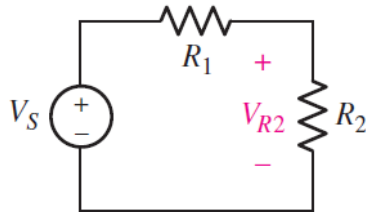


به نام او که بلندمرتبه است

سری سوم تمرین های درس مدارهای الکتریکی ۱ نام استاد: دکتر خانی

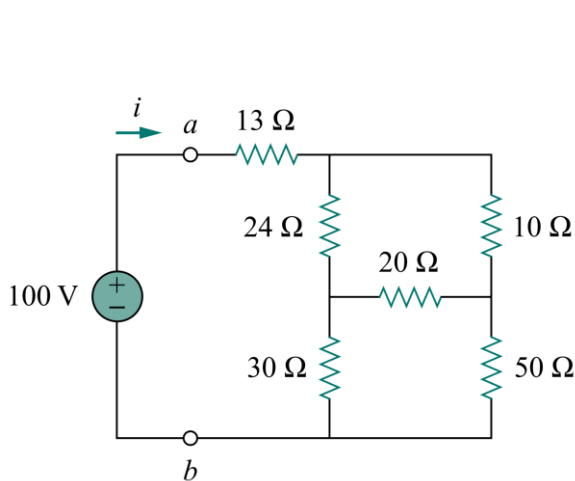
۱- در مدار زیر با استفاده از قضیه تلگن (مجموع توان مصرفی همه عناصر مدار برابر صفر است) نشان دهید:



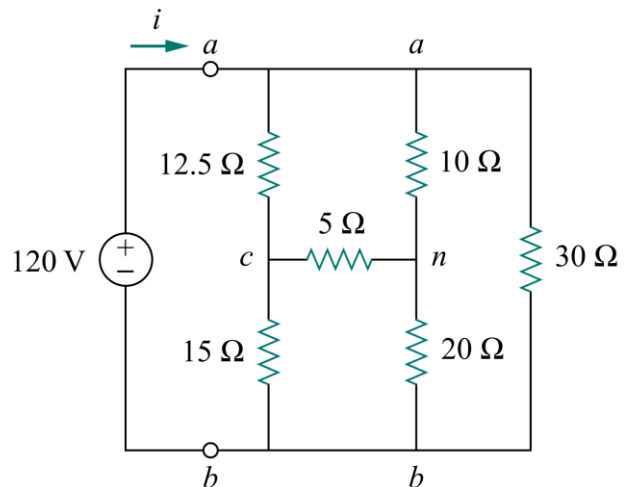
$$V_{R2} = V_S \frac{R_2}{R_1 + R_2}$$

(قانون تقسیم ولتاژ)

۲- در مدارهای زیر با استفاده از تبدیل ستاره به مثلث یا برعکس مقاومت دیده شده توسط منبع ولتاژ را بدست آورده و از روی آن مقدار  $i$  را بیابید.

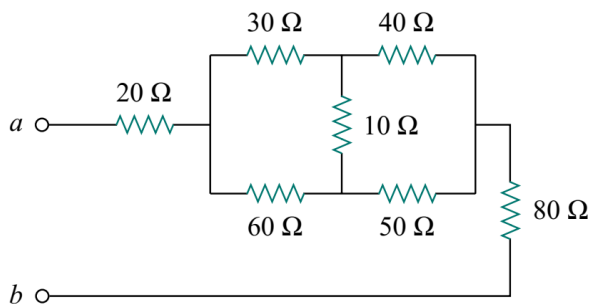


(ب)

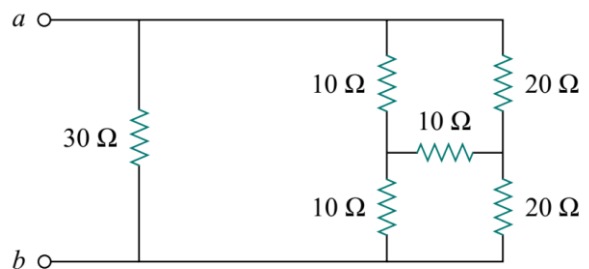


(الف)

۳- در مدارهای زیر مقاومت معادل بین نقاط  $a$  و  $b$  را بیابید.



(ب)



(الف)