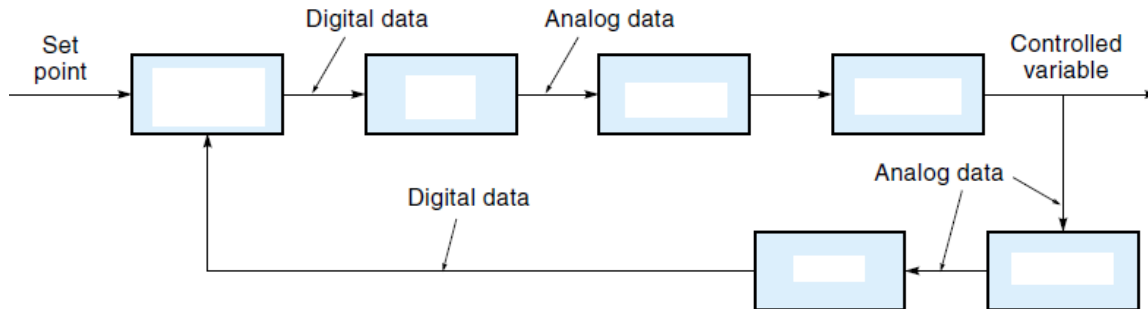




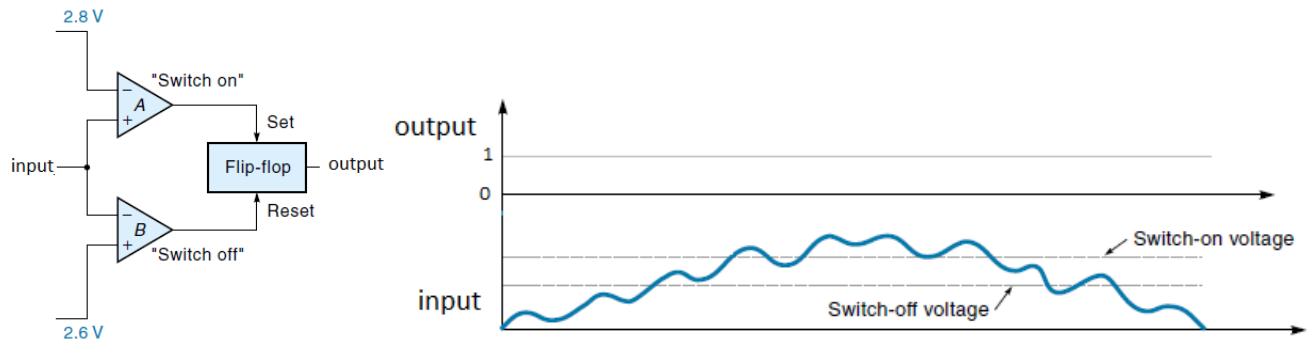
به نام خدا  
امتحان پایانی بهار ۱۳۹۲  
مکاترونیک ۱  
مدت آزمون: ۱۵۰ دقیقه

نام و نام خانوادگی:  
شماره دانشجویی:

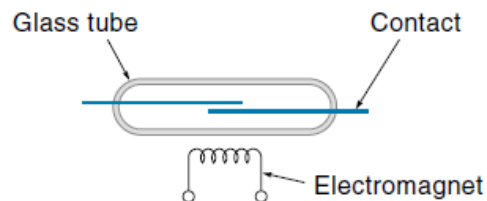
۱- اجزای یک سیستم مکاترونیکی در شکل زیر نمایش داده شده است. نام هر بلوک را نوشته و وظیفه آنرا شرح دهید.



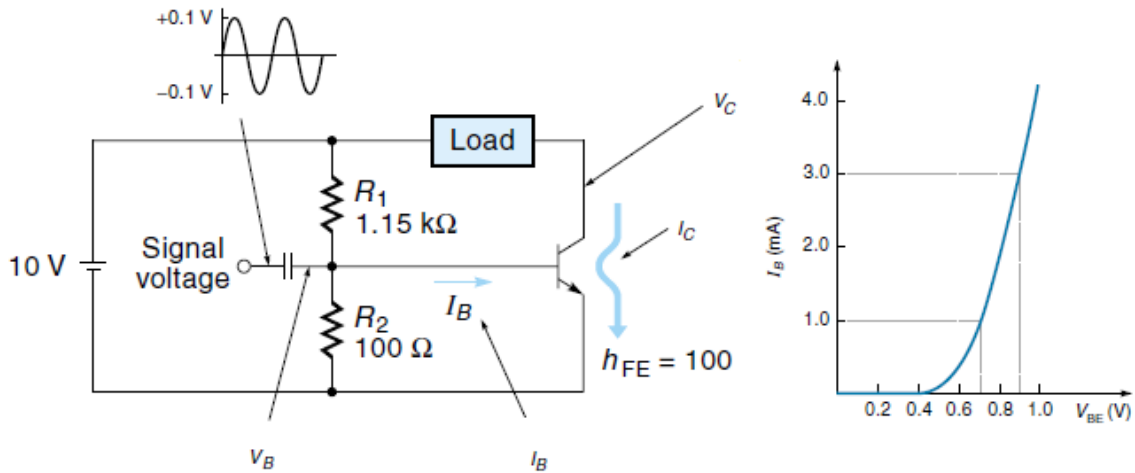
۲- در مورد عملکرد سیستم زیر و کاربرد آن توضیح داده و با توجه به نمودار ورودی داده شده، نمودار خروجی را رسم نمایید.



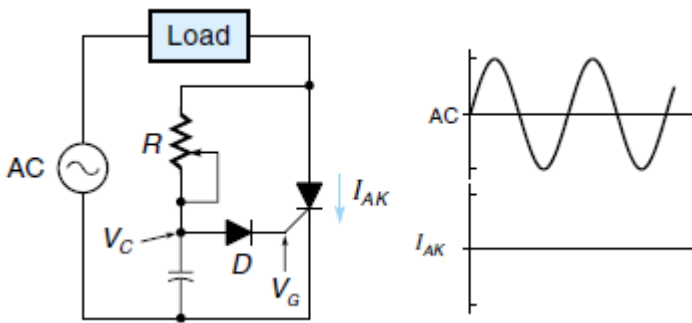
۳- سیستم نشان داده شده در شکل زیر چیست و چه کاربردی دارد؟ مزایای آنرا بنویسید.



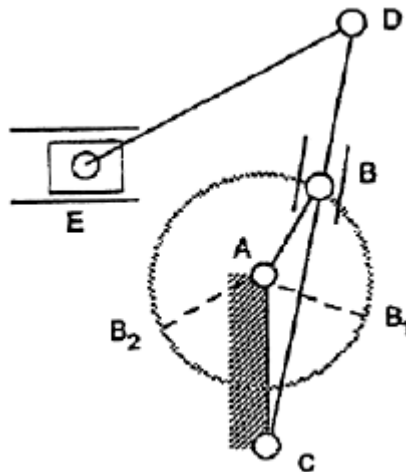
۴- منحنی مشخصه ترانزیستور مدار زیر داده شده است. نمودار متغیرهای  $V_B$ ،  $I_B$ ،  $I_C$  و  $V_C$  را رسم نمایید.



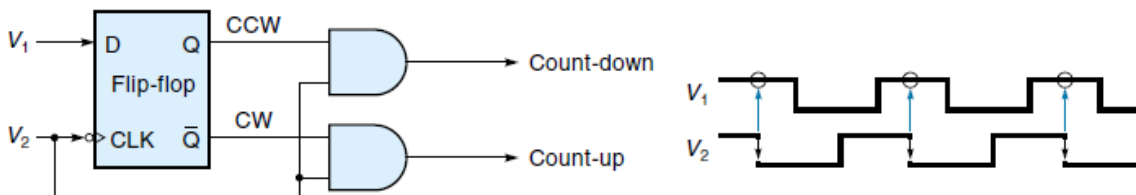
۵- نحوه کارکرد مدار زیر را نوشته و نمودار جریان  $I_{AK}$  را بر اساس نمودار ولتاژ متناوب ورودی رسم نمایید. همچنین وظیفه مقاومت و خازن در این مدار چیست؟



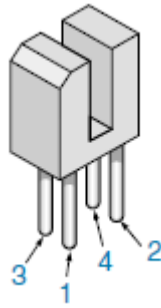
۶- مکانیزم زیر چه کاربردی دارد؟



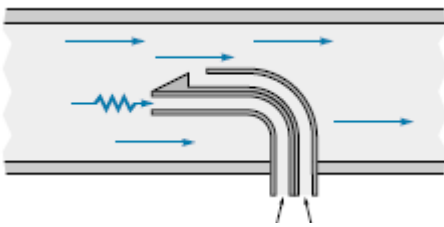
۷- در سیستم زیر خروجی Count-up و Count-down را بر اساس دو ولتاژ ورودی که رسم گردیده‌اند رسم نمایید؟



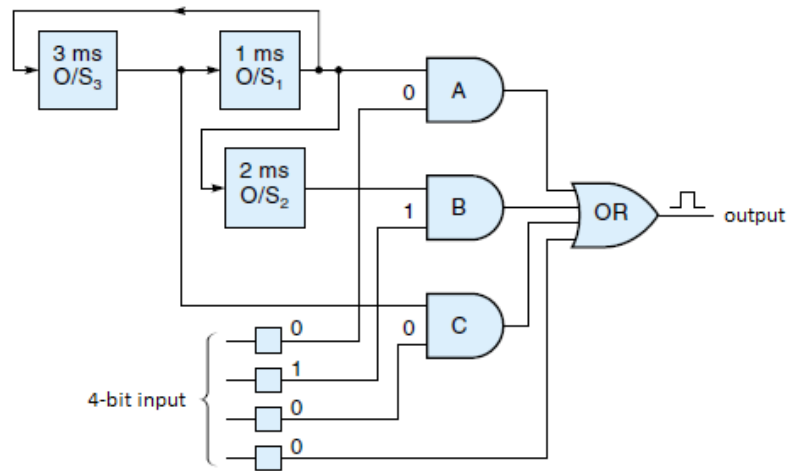
۸- شکل زیر مربوط به چه قطعه‌ای است و مدار داخلی آنرا رسم نمایید.



۹- در مورد وظیفه و نحوه عملکرد سیستم زیر توضیح دهید.



۱۰- وظیفه سیستم زیر چیست و خروجی سیستم را به ازای تمامی ورودی‌های مجاز رسم نمایید.



۱۱- تفاوت موتورهای پله‌ای PM و VR در چیست؟

موفق باشید