

New!

آماٹیس Amatis

Wall - Hung Gas Boiler

پکیج شوفاژ دیواری گاز سوز



Amatis



SARA 24/24F

راهنمای نصب و راه اندازی

SARA 24/24 F



۹۰۳۳۸۴۳۹۱۵

شماره صفحه	عنوان صفحه
۳	ویژگی های محصول
۳	اطلاعات فنی
۴	نکات مهم
۵	عملکرد قطعات کنترل کننده دستگاه
۶	کنترل پانل
۷	تنظیم از طریق کنترل پانل
۹	پیام های خطا و رفع اشکال
۱۰	اجزاء اصلی
۱۱	دیاگرام الکتریکی
۱۲	موقعیت الکتروود های جرقه زن و حسگر ها
۱۲	نمودار هد پمپ
۱۳	نصب محصول
۱۴	اتصالات سیستم آب و گاز
۱۵	نکات مهم نصب لوله دودکش دو جداره
۱۵	نحوه نصب لوله دودکش روی دیوار
۱۵	قطعات مورد نیاز برای نصب دودکش
۱۵	چگونگی افزایش طول لوله دوجداره
۱۶	نکات مهم در هنگام استفاده از دستگاه
۱۷	تمیز کردن مبدل و مشعل
۱۸	کارکرد غیر عادی دستگاه و روش های برگشت به کارکرد عادی

دستگاه SARA 24/24F با بهره گیری از جدیدترین تکنولوژی روز دنیا، از لحاظ عملکرد و ایمنی، کارکردی ساده و بی نقص را تضمین می نماید. خصوصیات متمایز کننده این محصول عبارتند از:

ویژگی های پکیج مدل سارا 24/24 F

صفحه نمایش دیجیتالی LCD با استفاده آسان	شیر گاز با سیستم تنظیم کننده مداوم
تنظیم دمای حرارت مرکزی (شوفاز) و دمای آب گرم مصرفی	قابل استفاده با گاز طبیعی و پروپان
صفحه نمایش چند منظوره	ترموستات دود و سوییچ فشار فن
سیستم عیب یاب هوشمند	قابلیت نصب در آشپزخانه و فضاهای بسته
قابلیت نمایش کدهای خطا	کاملاً بی صدا و عایق در برابر حرارت
سیستم حفاظت در برابر یخ زدگی لوله ها و کویل	دارای شیر سه راهه برقی
سیستم حفاظت در برابر قفل شدگی پمپ	کنترل الکترونیکی دما توسط سنسور
سوییچ فشار جهت قطع سیستم	بازدهی بالا بر اساس استاندارد ISIRI /12156
شیر اطمینان در قسمت حرارت مرکزی	دارای مبدل اولیه ساخته شده از لوله های مسی به همراه روکش ضد خوردگی
BY-PASS اتوماتیک جهت تاسیسات حرارتی	دارای مبدل ثانویه STAINLESS STEEL
پمپ گردش آب در قسمت حرارت مرکزی با ایرونت اتوماتیک	برنامه ریزی هفتگی و روزانه
دارای مشعل STAINLESS STEEL	جرقه زن الکترونیکی
تنظیم کننده الکترونیکی شعله	فیلتر ورودی آب سرد

اطلاعات فنی

مشخصات فنی		فن دار
حداکثر توان ورودی (اسمی)	KW	26.6
حداقل توان ورودی	KW	11.2
حداکثر توان خروجی	KW	23.6
حداقل توان خروجی	KW	9.2
بازدهی انرژی بر اساس ISIRI /12156		***
بازدهی با ظرفیت ۳۰٪	%	91
ظرفیت منبع انبساط	L	6
فشار منبع انبساط	bar	1
حداکثر فشار در سیستم گرمایشی	bar	3
حداکثر فشار در سیستم آب گرم مصرفی	bar	8
حداقل فشار در سیستم آب گرم مصرفی	bar	0.4
تولید آب گرم مصرفی در $\Delta T=25^{\circ}\text{C}$	L/min	13
قطر دودکش	mm	60-100
نوع NOX		3
نوع گاز استفاده شده		I2H-20mbar
نوع گاز		Methane/LPG
حداقل دبی گاز مصرفی (G20)	M ³ /h	0.9
حداکثر دبی گاز مصرفی (G20)	M ³ /h	2.6
ولتاژ تامین برق	V	220-240
فرکانس تامین برق	HZ	50
مصرف برق	W	125
وزن خالص	KG	38
ابعاد HxWxD	mm	730x410x330

- از آنجا که راه اندازی این محصول باید مطابق با دفترچه راهنمای مصرف کننده صورت گیرد، آن را پس از مطالعه برای استفاده های بعدی نگاه دارید.
- فقط سرویس کاران واجد شرایط عملیات نصب و راه اندازی اولیه دستگاه را مطابق آخرین قوانین و مقررات فنی، ایمنی و سلامتی کشور انجام می دهند.
- فضای کافی در کناره های پکیج جهت چرخش هوا در نظر گرفته شود (حداقل ۱۵ سانتی متر از طرفین و ۶ سانتی متر از جلو).
- از قرار دادن اجاق گاز و هر وسیله قابل اشتعال در زیر دستگاه خودداری نمایید.
- شیر آلات آب و گاز قابلیت دسترسی سریع داشته باشند.
- دستگاه های مولد امواج الکتریکی را از دستگاه دور نگه دارید.
- سیم ارت دستگاه را حتماً متصل کنید.
- حتماً از محافظ برق مخصوص پکیج استفاده شود.
- از نصب دستگاه در سالن پذیرایی، اتاق خواب و حمام اجتناب کنید.
- رفع اشکال کابل برق مصرفی پکیج باید توسط افراد متخصص واجد شرایط انجام شود.
- بررسی دقیق دریچه و کانال خروجی دود، حصول اطمینان از مسدود نبودن آن و عدم اتصال دودکش سایر وسایل گازسوز به این کانال به عمل آید.
- عدم نصب صحیح دودکش باعث نشستی مونو اکسید کربن به محیط، کاهش اکسیژن و خطرات جانی می گردد.
- در صورت عدم استفاده از لوله دودکش دوجداره، تهویه اتاق باید مطابق استاندارد و در محیط جریان هوا وجود داشته باشد.
- از تغییر دادن لوله دودکش و جابجایی دستگاه پکیج اجتناب کنید.
- دقت کنید در نزدیکی محل نصب دستگاه، آبراهی برای خروج آب وجود داشته باشد.
- حتماً باید در مسیر ورودی آب سرد، شیر فلکه آب تعبیه و در مدار برگشتی رادیاتورها فیلتر نصب گردد.
- شیر اطمینان یکی از اجزایی است که برای حفظ ایمنی دستگاه تعبیه شده است و خروجی آن باید به لوله فاضلاب متصل گردد.
- در شرایطی که دمای محیط زیر صفر درجه سانتی گراد است و دستگاه پکیج به برق و گاز وصل نباشد، آب مدار گرمایشی باید به طور کامل تخلیه گردد تا جاییکه درجه مانومتر صفر شود.
- دقت کنید شیر فلکه گاز روی لوله ورودی گاز، نزدیک پکیج نصب شود و پس از نصب از عدم نشستی آن و اتصالات مطمئن شوید.
- از افزودن هرگونه ماده ضدیخ، ضدرسوب و پوسیدگی به آب مدار گرمایشی به دلیل ایجاد صدای اضافی و آسیب رساندن به واشرها جدا خودداری نمایید.
- بررسی دقیق انطباق محصول با نوع گاز مصرفی به عمل آید. برای اطلاعات بیشتر به برچسب روی کارتن و دستگاه مراجعه نمایید.
- در صورت استشمام بوی گاز، وسایل برقی را روشن نکنید و ضمن بستن شیر اصلی گاز با مرکز خدمات پس از فروش تماس حاصل فرمائید.
- از تمیزکننده های اسیدی و دستمال های زبر جهت تمیزکردن سطح پکیج استفاده نکنید.
- توجه داشته باشید که روشن شدن بویلر بدون بستن رویه آن در هر زمانی خطرناک است.

این محصول کاملاً منطبق با استاندارد های مرجع اروپایی و ایرانی طراحی و به قطعات کنترل کننده زیر مجهز شده است. با توجه به کارکرد فنی و عملکرد مهم قطعات، از خارج کردن آن ها از مدار جداً خودداری نمایید:

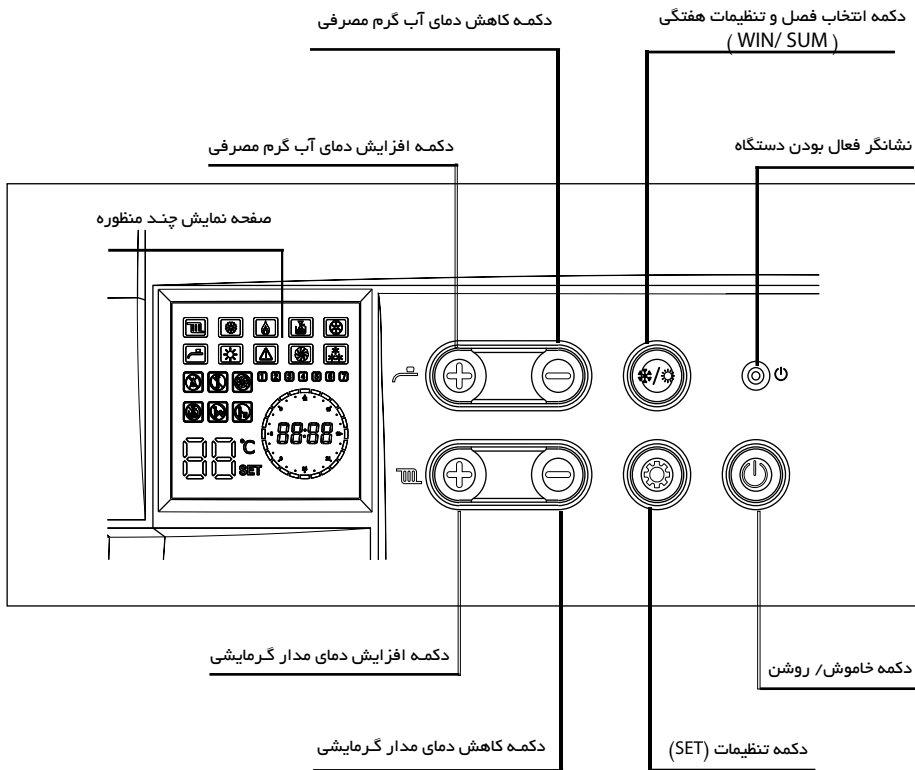
• سوئیچ فشار هوا جهت تخلیه اجباری دود:
این سوئیچ فقط زمانی که مسیر کانال تخلیه محصولات احتراق کاملاً باز باشد، به مشعل اجازه احتراق می دهد.

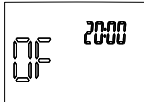




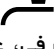

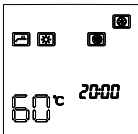

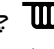
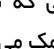
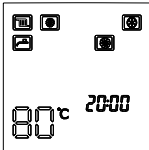
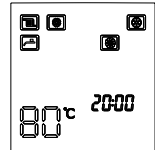


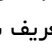
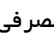
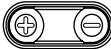
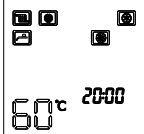
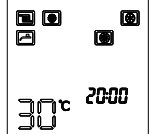
• کلید حرارتی مبدل:
این کلید در زمانی که آب موجود در مبدل اولیه بیش از حد گرم شود، جریان گاز مشعل را قطع می نماید. در چنین حالتی دستگاه خاموش می شود و روشن نمودن مجدد آن فقط از طریق رفع اشکال به وجود آمده امکان پذیر خواهد بود.

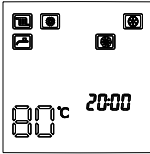
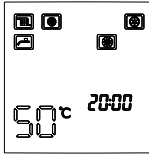









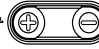




• آشکار ساز یونش شعله:
الکتروود حسگر شعله امنیت عملیات را در هنگام بروز اشکال در مسیر گاز یا احتراق ناقص مشعل تضمین می نماید. در چنین حالتی دستگاه خاموش می شود و روشن نمودن مجدد آن تنها از طریق رفع اشکال به وجود آمده امکان پذیر خواهد بود.

• سنسور فشار آب:
زمانی که فشار سیستم به زیر 0.5 bar برسد، این وسیله دستگاه را خاموش می نماید و تا زمانی که فشار مدار از طریق شیرپرکن تامین نگردد، راه اندازی نمی شود.

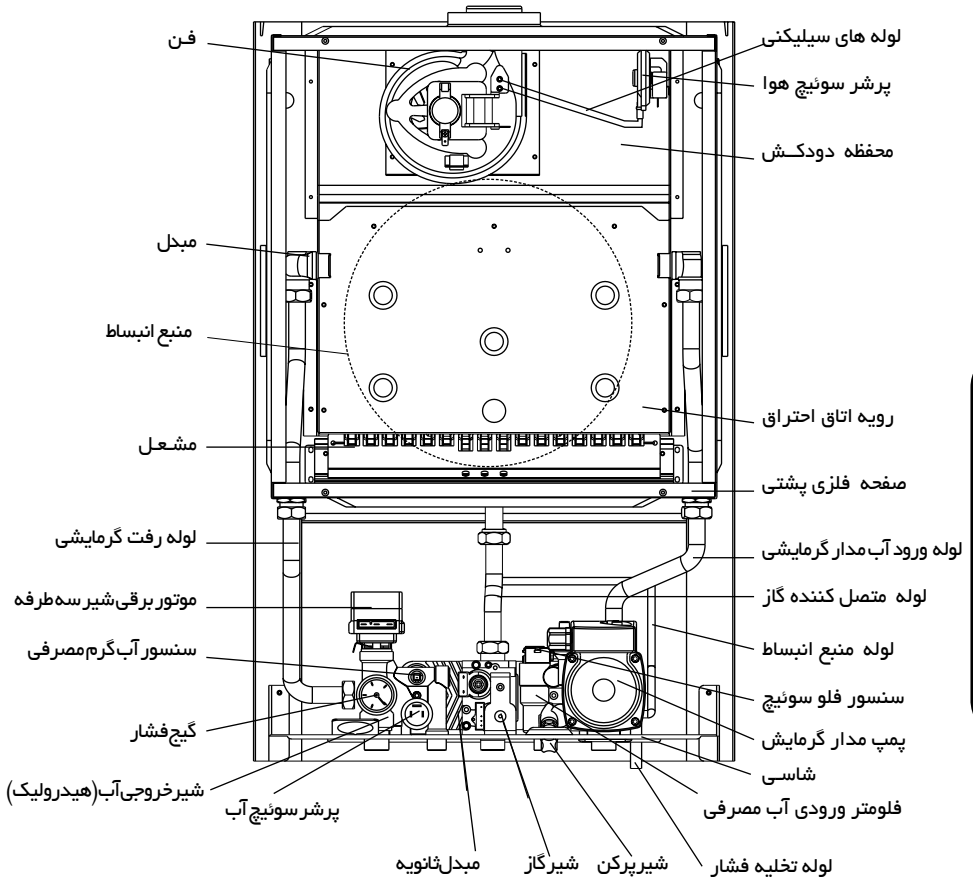
• سوپاپ اطمینان 3 bar (مدار گرمایشی):
در صورتی که فشار آب مدار گرمایشی به بالای 3 bar برسد، این سوپاپ فعال شده و با تخلیه آب، فشار مدار گرمایش را تا میزان مناسب کاهش می دهد.

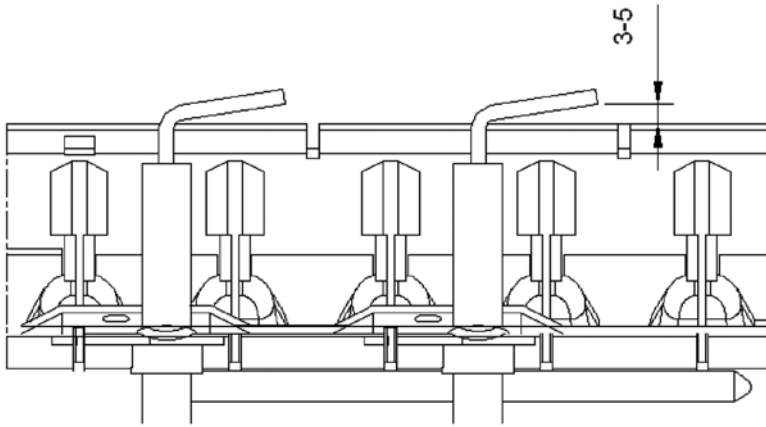


	حالت خاموش
<p>برای روشن نمودن دستگاه ، دکمه  (خاموش / روشن) را فشار دهید. سپس برای انتخاب بین سه حالت زمستان/ تابستان/ تنظیمات هفتگی، دکمه  (WIN/SUM) را فشار دهید.</p>	حالت روشن
<p>در فصل تابستان (جهت غیر فعال کردن مدار گرمایشی) با فشردن مجدد دکمه  (WIN/SUM) ، علامت  روی نمایشگر نمایان و مدار گرمایشی غیر فعال می شود. در این حالت علامت  به صورت ثابت نمایش داده می شود. در صورت استفاده از آب گرم مصرفی، علامت  به صورت چشمک زن در می آید.</p> 	تابستان
<p>در صورت انتخاب زمستان، علامت  به طور همزمان نشان داده می شود. در حالت زمستان، علامت گرمایشی  چشمک می زند که نشان دهنده فعال بودن حالت گرمایشی است و زمانی که شیر آب گرم مصرفی را باز کنید، علامت  (آب گرم مصرفی) چشمک می زند، که نشانگر فعال بودن مدار آب گرم مصرفی است.</p>  	زمستان
<p>هنگام ورود به تنظیمات هفتگی، با فشردن دکمه  (WIN/SUM)، علامت  به طور همزمان نشان داده می شود در این حالت بر اساس برنامه های تعریف شده توسط کاربر طی یک روز دستگاه به صورت خودکار روشن و خاموش می شود. برای خروج از تنظیمات هفتگی، با انتخاب دکمه  (WIN/SUM) زمستان یا تابستان را انتخاب نمایید. (جهت تنظیمات روزانه طبق صفحه بعد عمل نمایید).</p>	تنظیمات هفتگی جهت کارکرد مدار گرمایشی
<p>در حالیکه علامت  (آب گرم مصرفی) چشمک می زند، دستگاه در حال گرم کردن آب مصرفی است. جهت تنظیم دمای دلخواه آب گرم مصرفی (از ۳۰ الی ۶۰ درجه سانتی گراد) از دکمه های  استفاده نمایید.</p>  	تنظیمات آب گرم مصرفی

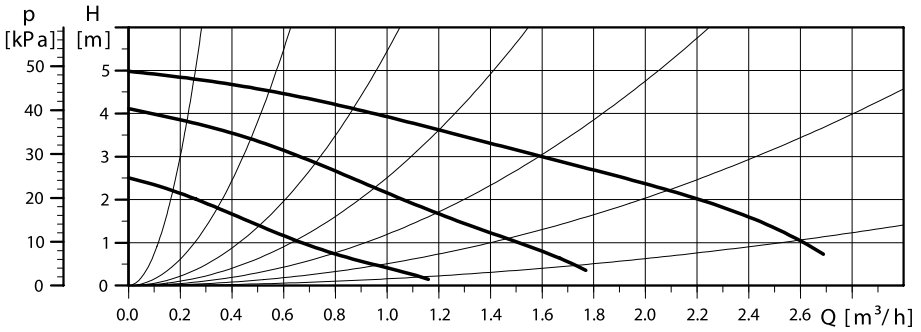
		<p>زمانی که علامت  (مدار گرمایشی) چشمک می زند، دستگاه در حال گرم کردن آب مدار گرمایشی است، جهت تنظیم دمای دلخواه (از ۳۰ الی ۸۵ درجه سانتی گراد) از دکمه های  استفاده نمایید.</p> <p>تنظیمات آب مدار گرمایشی</p>
<p>زمانی که محصول خاموش است، دکمه  (تنظیمات) را به مدت ۳ ثانیه نگهدارید تا بر روی صفحه نمایش، آیکن های دقیقه، ساعت و روز به صورت چشمک زن درآیند. جهت تغییرات، دکمه  را فشار دهید تا به تنظیمات دلخواه برسید. سپس جهت جابجایی آیکن دقیقه، ساعت و روز دکمه  تنظیمات را فشار دهید. برای ذخیره تغییرات، دکمه  را فشار دهید.</p>		<p>تنظیمات ساعت</p>
<p>زمانی که محصول روشن است، دکمه  (WIN/SUM) را فشار دهید تا علامت  روی صفحه، نمایش داده شود. سپس:</p> <ol style="list-style-type: none"> ۱- آیکن های زمان و روزهای هفته روشن می شوند. ۲- دکمه تنظیمات  را به مدت ۳ ثانیه فشار دهید تا وارد قسمت تنظیمات برنامه هفتگی شوید. نماد روز هفته شروع به چشمک زدن می کند. ۳- روز مورد نظر را با فشردن دکمه های  انتخاب کنید. ۴- دکمه تنظیمات  را جهت تنظیم ساعت های روشن و خاموشی دستگاه فشار دهید تا وضعیت خاموش و روشن بودن دستگاه را در مدار گرمایشی در هر ساعت از شبانه روز (۲۴ ساعت) تعیین کنید. ۵- برای تعریف ساعت های روشن یا خاموش بودن محصول، با فشردن دکمه های ، ساعت مورد نظر را انتخاب کنید و با فشردن دکمه  وضعیت آن ساعت را به دلخواه در حالت ON یا OFF قرار دهید. ۶- جهت برنامه ریزی روزهای بعد با فشردن دکمه تنظیمات ، روز مورد نظر را مجدداً انتخاب و مراحل بالا را تکرار نمایید. 		<p>تنظیمات روزانه مدار گرمایشی</p>
<p>برای ذخیره سازی تغییرات اعمال شده روی متغیری مثل زمان یا روز، ۱۰ ثانیه صبر کنید و سپس وارد مرحله بعدی شوید. اگر زمان بین تنظیمات بیش از ۱۰ ثانیه طول بکشد، قبل از خروج، دستگاه به صورت خودکار تغییرات را ذخیره می نماید.</p> <p>(جهت اجرا شدن برنامه تعریف شده به صفحه قبل، طبق قسمت تنظیمات هفتگی، عمل نمایید).</p>		<p>توجه</p>

کد خطا	شرح اشکال	علل احتمالی	راه حل
E1	اشکال در احتراق	اشکال در احتراق، فن یا گاز ورودی	بررسی کنید که همه شیرهای گاز باز باشند و مطمئن شوید گاز وارد دستگاه می شود. سپس دکمه  را جهت روشن شدن مجدد دستگاه فشار دهید. اگر اشکال برطرف نشد با نمایندگی مجاز تماس بگیرید.
E2	دمای بیش از حد در مبدل	اشکال در کلید حرارتی مبدل	اجازه دهید دمای آب دستگاه پایین آمده و سپس دکمه  را فشار دهید. اگر اشکال برطرف نشد با نمایندگی مجاز تماس بگیرید.
E3	اشکال تخلیه دود	اشکال در سوئیچ فشار هوا، فن یا مسدود بودن دودکش	دستگاه را خاموش کنید و بررسی کنید آیا انسدادی در مسیر تخلیه محصولات احتراق وجود دارد؟ در صورت مثبت بودن پاسخ، انسداد را رفع نموده و دستگاه را روشن کنید. اگر اشکال پابرجا ماند با نمایندگی مجاز تماس بگیرید.
E4	کمبود فشار آب	اشکال در آب ورودی یا پرشر سوئیچ آب	بررسی کنید که فشار سیستم مطابق مشخصات فنی باشد. اگر این اشکال پابرجا ماند با نمایندگی مجاز تماس بگیرید.
E5	اشکال در سیستم برق	اشکال در سیم کشی یا قطعات الکترونیکی	دکمه  را جهت راه اندازی مجدد فشار دهید. اگر اشکال پابرجا ماند با نمایندگی مجاز تماس بگیرید.
E6	اشکال در سنسور مدار آب مصرفی	اشکال در حسگر مدار مصرفی	دکمه  را جهت روشن شدن مجدد دستگاه فشار دهید. اگر اشکال پابرجا ماند با نمایندگی مجاز تماس بگیرید.
E7	اشکال در سنسور مدار گرمایشی	اشکال در حسگر مدار گرمایش	دکمه  را جهت روشن شدن مجدد دستگاه فشار دهید. اگر اشکال پابرجا ماند با نمایندگی مجاز تماس بگیرید.
E8	دمای بالای مدار مصرفی	اشکال در حسگر مدار مصرفی، گرفتگی لوله های آب ساختمان	اجازه دهید دمای آب دستگاه پایین آمده و سپس دکمه  را فشار دهید. اگر اشکال پابرجا ماند با نمایندگی مجاز تماس بگیرید.
E9	اشکال در سیستم محافظت از یخ زدگی	دمای آب زیر صفر	با نمایندگی مجاز تماس بگیرید.





نمودار هد پمپ

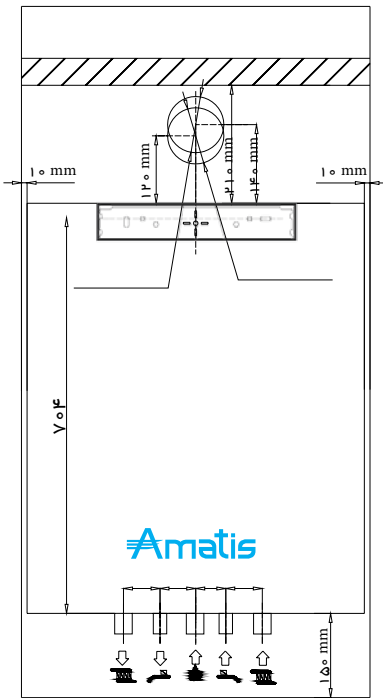


مختصوم سرویسکار مجاز

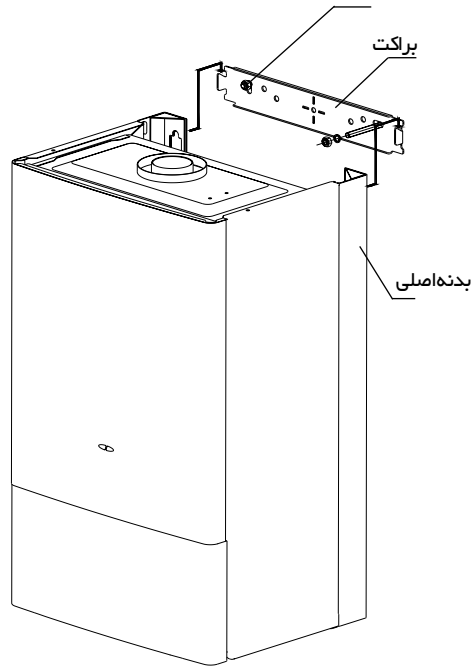
پس از نهایي نمودن محل نصب، براکت را توسط پیچ های نصب بر روی دیوار ببندید و محصول را به آن آویزان نمایید. سپس شیلنگ های گاز و آب ورودی دستگاه را مطابق شکل زیر به آن وصل نمایید.

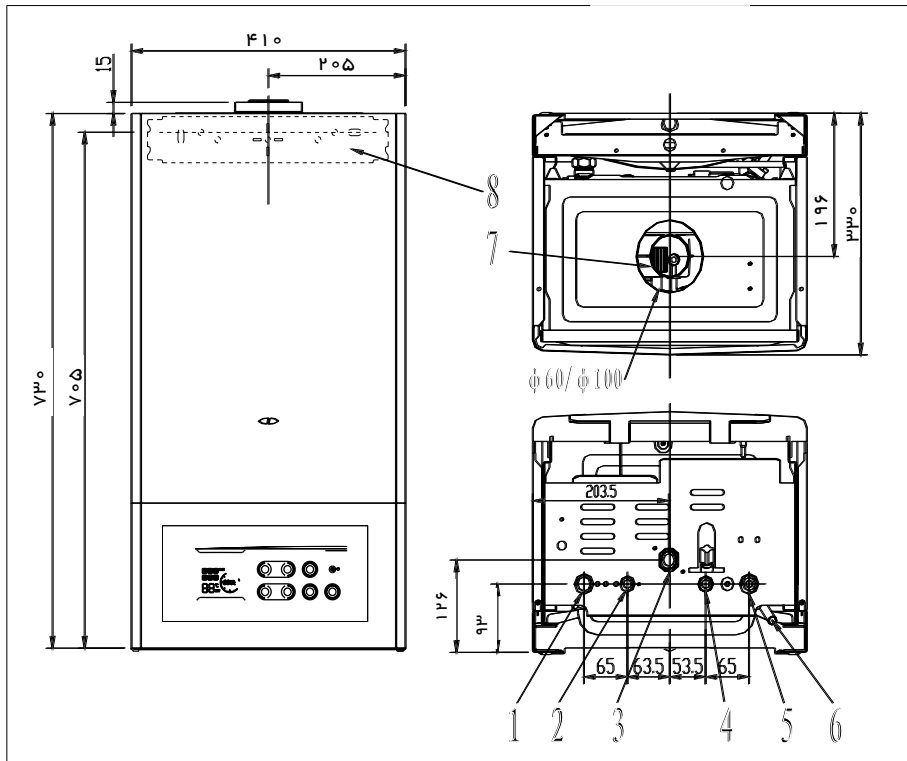
پیشنهاد می کنیم:

- در مسیر برگشت مدار گرمایشی یک صافی قرار دهید تا رسوبات و پسماند های موجود در مدار در آن جمع گردد.
- جهت اتصال رفت و برگشت مدار گرمایشی باید از شلنگهایی با قطر داخلی ۱۸۰ میلی متر استفاده گردد.



محل قرار گرفتن پیچ بر روی دیوار

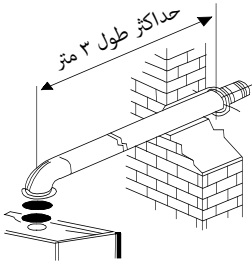




لوله رفت آب گرم مدار گرمایشی ۳/۴	۱
لوله رفت آب گرم مصرفی ۱/۲	۲
لوله ورودی گاز ۳/۴	۳
لوله ورودی آب سرد ۱/۲	۴
لوله برگشت آب سرد مدار گرمایشی	۵
لوله تخلیه فشار مدار گرمایشی	۶
محل اتصال لوله دودکش	۷
براکت (بست نگهدارنده پکیج روی دیوار)	۸

نکات مهم نصب لوله دودکش دوجداره

۱- طول استاندارد لوله دوجداره ۱ متر است. اگر لوله بلندتر نیاز است با کارشناس مشورت نمایید.



۲- پکیج حتما باید به لوله دودکشی که به خارج راه دارد، وصل باشد.

۳- به هیچ وجه از سیمان جهت گرفتن درز اطراف دودکش استفاده نکنید.

۴- فاصله بین سطح لوله دوجداره و سقف باید حداقل ۴۵ سانتی متر باشد.

۵- حداکثر طول مجاز نصب لوله دوجداره ۳ متر است. در نظر داشته باشید،

که هر زانویی ۹۰ درجه، معادل ۱ متر از طول مجاز لوله می‌کاهد.

۶- لوله دودکش باید حداقل ۲ درجه به سمت پایین شیب داشته باشد.

نحوه نصب لوله دودکش بر روی دیوار

۱- مکان مناسب را به صورت دایره ای با قطر ۱۱۰ میلی متر علامت بزنید.

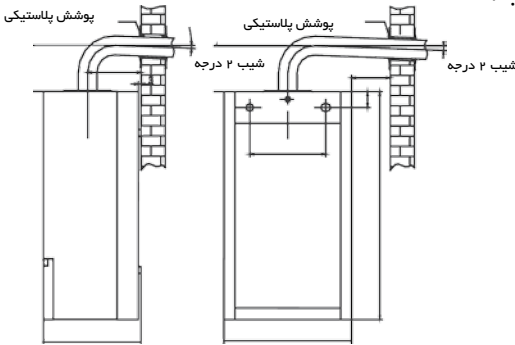
۲- فضا را در دیوار ایجاد کنید و دهانه خروجی لوله را ۲ درجه کاهش دهید، طوری که به سمت پایین شیب پیدا کند.

۳- پوشش پلاستیکی را در لوله بگذارید و لوله را در فضای ایجاد شده قرار دهید.

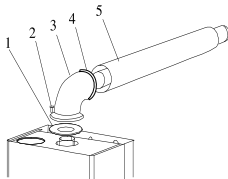
۴- یک پوشش دیگر را در لوله قرار دهید.

۵- لوله و خروجی دود پکیج را با ۴ عدد پیچ به یکدیگر وصل کنید دقت کنید که از نوار درزبند لوله استفاده شود.

۶- اطراف لوله را با پوشش پلاستیکی ببوشانید.



قطعات مورد نیاز برای نصب دودکش



۱- گلوبی دودکش

۲- پیچ

۳- زانویی ۹۰ درجه

۴- نوار درزبند (اورینگ)

۵- لوله دودکش استیل

چگونگی افزایش طول لوله دوجداره

۱- لوله استاندارد را در فضای ایجاد کرده قرار دهید.

۲- زانویی را به پکیج وصل کنید.

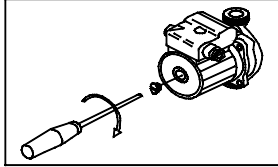
۳- لوله اضافی را بین آن‌ها قرار دهید.

۴- لوله اضافی را به اندازه موردنظر تنظیم کنید.

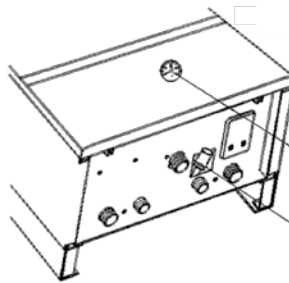
۵- حتماً از نوار درزبندی بین اتصالات استفاده کنید.

۱- قبل از پر کردن مدار گرمایشی، درپوش اتوونت روی پمپ را باز کنید.

۲- برای رفع گیرپاژ با پیچ گوهی پیچ روی پمپ را باز کنید و میله داخلی روتور را در دو جهت بچرخانید تا آزادانه حرکت کند و سپس پیچ را ببندید.

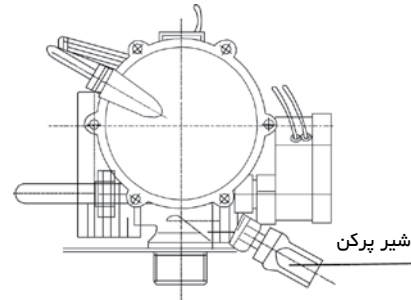


۳- دسته شیر پرکن آب را در خلاف جهت عقربه های ساعت باز کنید. (مانند شکل)



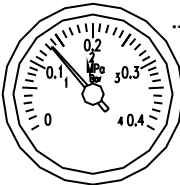
گیج فشار

شیر پرکن



شیر پرکن

۴- زمانی که فشار به 1.5BAR رسید، شیرپرکن آب را جهت عقربه های ساعت ببندید.



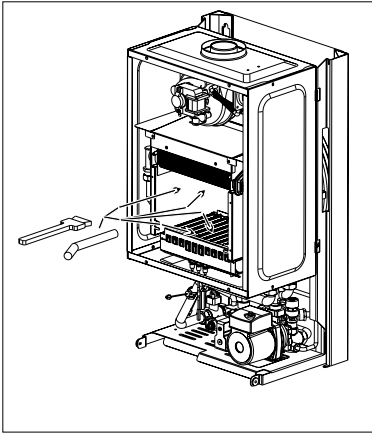
۵- دستگاه را در حالتی که شیر گاز بسته است، روشن نمایید. پمپ آب فعال است. زمانی که فشار آب سیستم به پایین تر از 1BAR رسید، دستگاه را خاموش کنید.

۶- مجدداً شیرپرکن آب را باز کنید تا فشار روی 1.5BAR قرار گیرد.

۷- مجدداً دستگاه را در حالتی که شیر گاز بسته است، روشن نمایید. پمپ آب فعال است. اگر مجدداً فشار آب کاهش یافت مراحل بالا را تکرار کنید تا فشار ثابت شود، سپس شیر پرکن را ببندید.

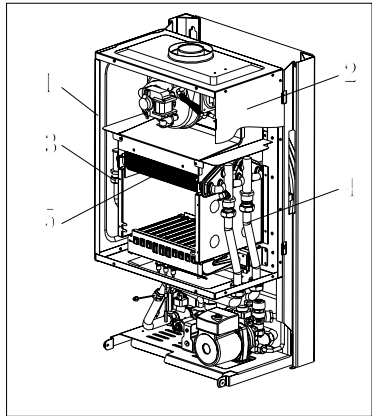
۸- شیر گاز را باز کنید و از طریق کنترل پانل تنظیمات را انجام دهید.

نحوه تمیز نمودن مبدل و مشعل



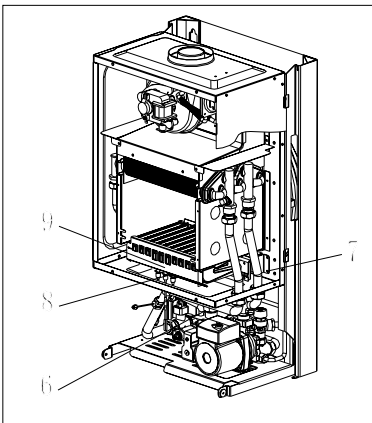
- شش عدد پیچ قاب محافظه احتراق را باز کنید و آن را بردارید.
- در صورتیکه خیلی کثیف نباشد از یک برس و جاروی مکنده برای تمیز کردن آلودگی های مشعل و مبدل استفاده نمایید.
- در صورتیکه خیلی کثیف است، مشعل و مبدل را جدا کنید و به صورت زیر آن را تمیز نمایید:

جهت تمیز نمودن مبدل بسیار کثیف



- به صورت جداگانه پیچ های سمت چپ (۱) و سپس سمت راست (۲) را باز کنید.
- مهره لوله آب گرم (۳) و سپس مهره مدار گرمایشی (۴) را باز کنید.
- مبدل را از قسمت جلویی دستگاه خارج کنید. (۵)
- مبدل را با آب تمیز کنید.
- قبل از جاگذاری مجدد مبدل، واشر لوله ها را تعویض کنید.

جهت تمیز نمودن مشعل بسیار کثیف



- مهره لوله گاز را از روی شیر تنظیم کننده جدا کنید. (۶)
- چهار عدد پیچ متصل کننده مشعل به بدنه دستگاه را نیز باز نمایید. (۷)
- الکتروود را از مشعل جدا کنید. (۸)
- مشعل را بیرون بیاورید. (۹)
- مشعل و نازل ها را با یک برس نرم تمیز کنید و آلودگی ها را از پشت با یک فن از روی مشعل جدا نمایید.
- مشعل را به محل خود برگردانید.

راه حل	علت	علامت
• پمپ افزایش جریان آب نصب نمایید.	۱- نوسان فشار آب ورودی	خاموش شدن مشعل
• از محافظ برق مصرفی پکیج استفاده شود. • با اداره برق تماس بگیرید.	۲- نوسان جریان برق	
• آن را در محدوده ± 4.5 mm تنظیم نمایید.	۳- دور یا نزدیک بودن فاصله سنسور شعله مشعل	
• شیر گاز را عوض کنید.	۴- نقص شیر گاز	
• همه اتصالات را کنترل کنید.	۵- اتصال های برقی یا لوله ای نامناسب پرشر سوئیچ هوا	
• پرشر سوئیچ هوا را عوض نمایید.	۶- نقص در پرشر سوئیچ هوا	
• پرشر سوئیچ آب را عوض نمایید.	۷- نقص در پرشر سوئیچ آب	
• سنسور کنترل کننده معیوب را تعویض نمایید	۸- نقص در سنسور های کنترل کننده	

• فشار آب را چک کنید.	۱- پایین بودن فشار آب	فعال بودن پمپ در حالی که فن کار نمی کند
• هوا را تخلیه کنید.	۲- وجود هوا در سیستم	
• سیم کشی چک شود.	۳- اشکال در اتصال سیم های سنسور فلو سوئیچ	
• فلو سوئیچ جریان آب تمیز شود.	۴- کافی نبودن فشار آب برای راه اندازی فلو سوئیچ	
• فلو سوئیچ جریان آب تعویض شود.	۵- اشکال در فلو سوئیچ آب	
• فن تعویض شود.	۶- اشکال در کار فن	
• پرشر سوئیچ هوا تعویض شود.	۷- اشکال در پرشر سوئیچ هوا	

• پرریز برق را چک کنید.	۱- قطعی جریان برق یا خاموش بودن چراغ پاور	غیرفعال شدن پمپ
• فیوز و اتصال ها را چک کنید. • سیم کشی را چک کنید.	۲- اتصال ناقص سیم کشی داخلی	
• به دستور العمل های رفع گیر پاژ عمل کنید.	۳- گیرپاژ پمپ	
• کابل اتصال به پمپ را تعویض کنید.	۴- عدم اتصال پمپ به خروجی جریان برق	
• پمپ را تعویض کنید.	۵- نقص پمپ	

راه حل	علت	علامت
• با اداره گاز تماس بگیرید.	۱- پایین بودن فشار گاز	گرم نبودن آب مدار گرمایشی به اندازه دمای تعریف شده
• مبدل را تمیز نمایید.	۲- تجمع کربن در مبدل	
• دمای تعریف شده را بالا ببرید.	۳- پایین بودن دمای تعریف شده برای دستگاه	
• شیر گاز را عوض نمایید.	۴- نقص در شیر گاز	
• کنترل کننده را عوض نمایید.	۵- نقص کنترل کننده	
• ورودی گاز را به سایز مناسب برسانید.	۶- کوچک بودن قطر لوله ورودی گاز	

• دودکش بازبینی و تمیز شود.	۱- گرفتگی دودکش	غیر فعال بودن جرقه زن در حالی که فن کار می کند
• پرشر سوئیچ را قطع و مجدداً وصل نمایید.	۲- اتصال نامناسب پرشر سوئیچ هوا	
• سیم کشی را کنترل کنید.	۳- سیم کشی نامناسب	
• پرشر سوئیچ هوا را عوض کنید.	۴- نقص پرشر سوئیچ هوا	
• الکتروود جرقه زن را عوض کنید.	۵- نقص الکتروود احتراق	
• حسگر شعله را تعویض کنید.	۶- نقص در سنسور حسگر شعله	

• شیر گاز را باز کنید.	۱- بسته بودن شیر ورودی گاز	عدم تشکیل شعله در حالی که جرقه زن کار می کند
• دوباره مرحله راه اندازی دستگاه را تکرار کنید.	۲- وجود هوا در لوله گاز	
• با اداره گاز تماس بگیرید.	۳- بیش از حد بودن فشار گاز	
• کنترل پنل را عوض کنید.	۴- عدم خروج ولتاژ از کنترل پنل	
• شیر گاز را عوض کنید.	۵- نقص شیر گاز	
• شیر گاز را تنظیم کنید.	۶- عدم تنظیم شیر گاز	

• آن را در محدوده ± 4.5 mm تنظیم نمایید.	۱- نامناسب بودن فاصله الکتروود جرقه زن	انفجاری روشن شدن مشعل
• با اداره گاز تماس بگیرید.	۲- مناسب نبودن فشار گاز	
• ورودی شیر گاز را تنظیم کنید.	۳- معیوب بودن الکتروود احتراق	

راه حل	علت	علامت
• تعداد رادیاتورها را افزایش دهید.	۱- کافی نبودن تعداد و ظرفیت رادیاتورها	روشن و خاموش شدن مداوم دستگاه
• شیر مدار را بیشتر باز کنید. • صافی مدار برگشت گرمایشی را تمیز نمایید. • از تمیز بودن مدار گرمایشی اطمینان حاصل نمایید.	۲- پایین بودن میزان گردش آب در مدار گرمایشی	
• دمای تعریف شده را افزایش دهید.	۳- پایین بودن دمای تعریف شده	

• با اداره گاز تماس بگیرید.	۱- پایین بودن فشار گاز	گرم نبودن آب گرم مصرفی به اندازه دمای تعریف شده
• مسیر مدار آب گرمایشی را کوتاه کنید.	۲- هدر رفتن گرما بر اثر طولانی بودن مسیر لوله	
• مبدل را رسوب زدایی کنید.	۳- وجود رسوب در مبدل	
• مبدل را تمیز نمایید.	۴- تجمع کربن در مبدل	
• از لوله ای با قطر مناسب استفاده نمایید.	۵- کوچک بودن قطر لوله ورودی گاز	

• شیر مخلوط آب مصرفی را چک کنید • پمپ افزایش دهنده فشار آب نصب کنید.	۱- پایین بودن فشار آب ورودی	بالاتر بودن دمای آب گرم مصرفی از دمای تعریف شده
• صافی ورودی آب مدار را چک کنید.	۲- گرفتگی صافی ورودی و خروجی	
• با اداره گاز تماس بگیرید.	۳- بالا بودن فشار گاز	

اشکان تهویه

مرجع جزوات، مقالات و نرم افزارهای آموزشی

تاسیسات و سیستم های تهویه مطبوع

:وبلاگ آموزشی

<http://servickar.ir>

فروشگاه جزوات و نرم افزارهای آموزشی

<http://package118.ir>

:کانال تلگرام

<https://t.me/servicpackage118>

دانش و تجربه، محصولی ارائه داده اند که به ایرانی بودن آن می بالیم

شرکت فنی و مهندسی سبز گستر آسیا (همگام با گروه تولیدی - صنعتی آگرا گاز آسیا) پس از ۲۱ سال فعالیت در زمینه توزیع و ارائه خدمات محصولات گرمایشی - سرمایشی، ۱۱ سال نماینده انحصاری پکیج های وستن ایتالیا و روکا اسپانیا در ایران بوده است.

در سال های اخیر این گروه به امید آن که قدمی کوچک در بالندگی ایران عزیز بردارد، با به کارگیری تجربه متخصصان فعال داخلی و بهینه نمودن قیمت و کیفیت، افتخار داشته است خطوط تولیدی پکیج های گرمایشی دیواری، با نام تجاری آماتیس را راه اندازی نماید. گفتنی است این تولید کننده پیشرو با بالا بردن کیفیت و تکنولوژی به کار گرفته شده در محصولات آماتیس، مفتخر به دریافت علامت استاندارد ایران شده است.

در راستای مشتری محوری، ارائه خدمات پس از فروش، همراه با ضمانت و گارانتی سبز گستر توسط سرویس کاران مجرب، از ویژگی های منحصر به فرد محصولات آماتیس است.



گروه تولیدی صنعتی آگرا گاز آسیا

آدرس کارخانه: کرج، شهر صنعتی اشتهارد

تلفن دفتر مرکزی: ۰۲۱ ۸۳۳۹۳

www.agragas.ir



گروه صنعتی سبز گستر آسیا

www.sga.co.ir