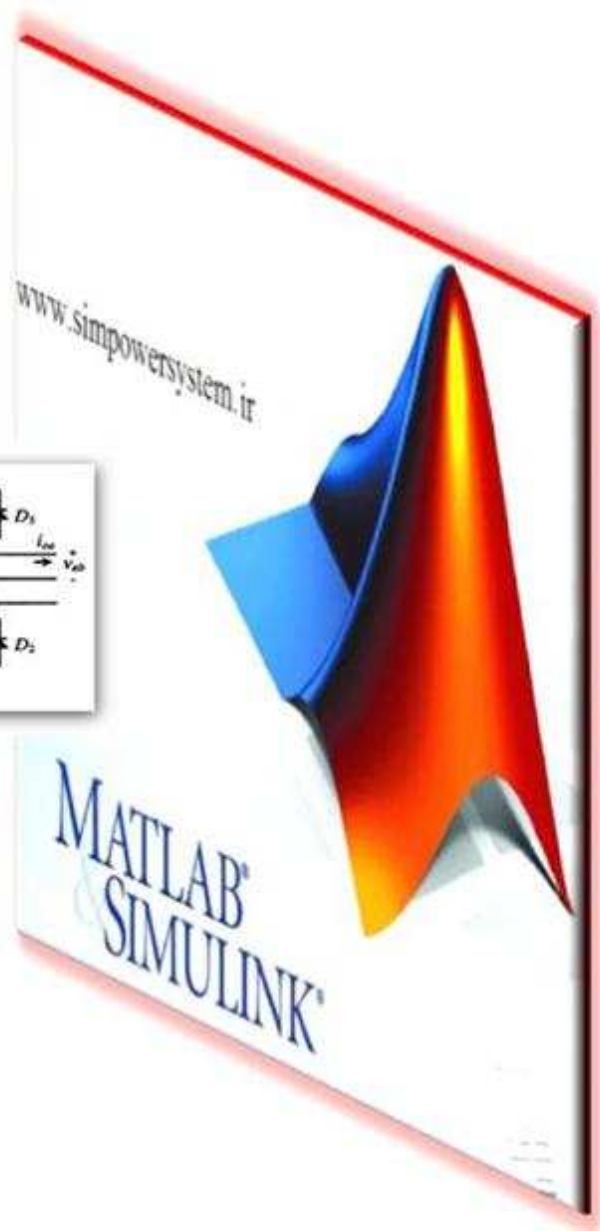
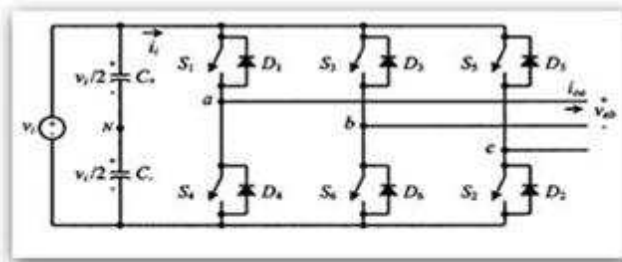


تھا با یار خردولھا آراسئ می گئرو

آموزش شبیه سازی اینورتر سه فاز PWM در محیط سیمولینک نرم افزار MATLAB



برای حمایت از مؤلفین و تداوم تولید فایل های آموزشی بعدی ، لطفا این فایل های آموزشی را مستقیماً از وبلاگ www.simpowersystem.ir تهیه فرمایید.

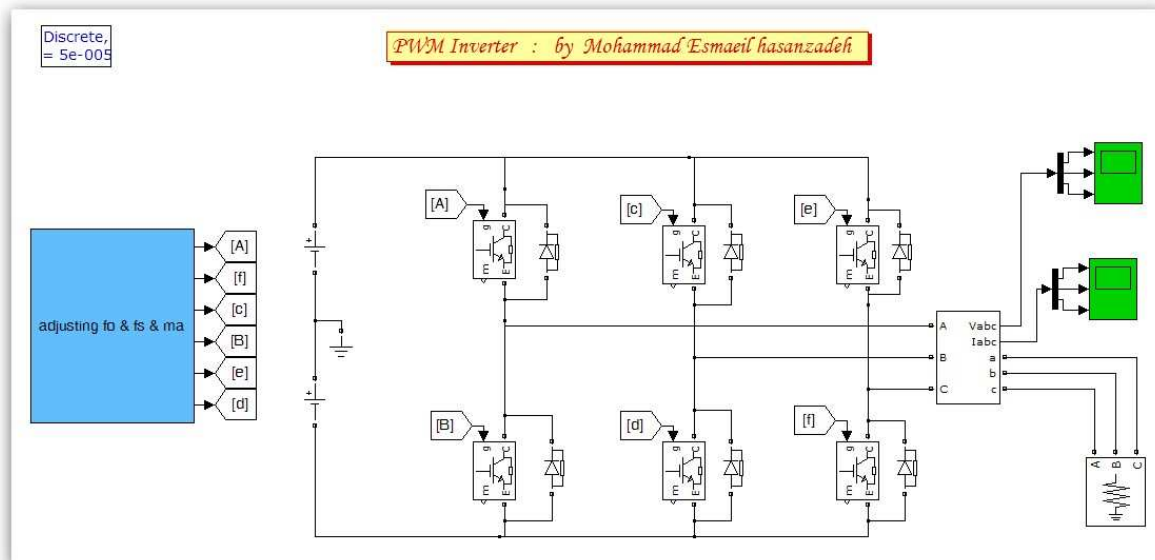
فهرست

۳	مقدمه
۳	توپولوژی اینورتر
۵	تولید شکل موج مثلثی
۶	طراحی پالس PWM برای یک سوئیچ
۷	تولید PWM برای سه فاز
۱۰	استفاده از Goto و From
۱۱	تعریف متغیر
۱۶	ایجاد توپولوژی اینورتر
۱۸	نتایج شبیه سازی

MATLAB
SIMULINK®

مقدمه :

برای اینکه یک دید کلی از این شبیه سازی داشته باشید مداری که قرار است شبیه سازی شود در نهایت به صورت شکل زیر می باشد.

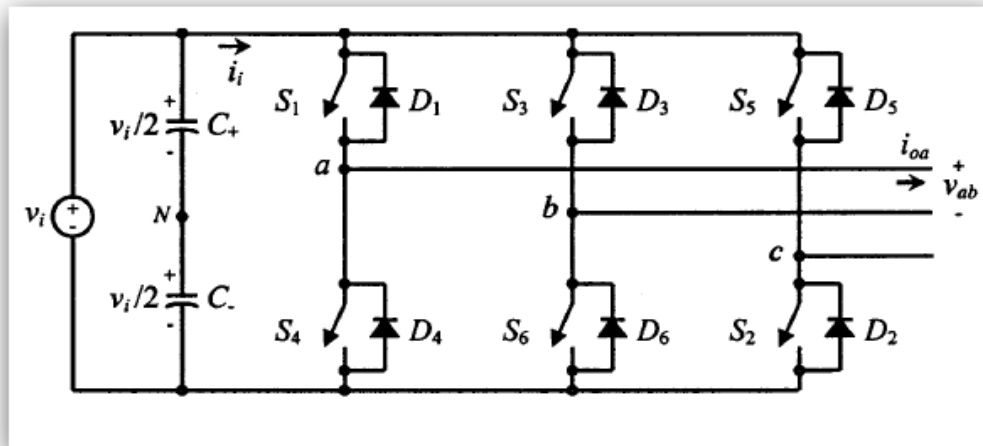


شکل ۱

برای تبدیل ولتاژ DC به ولتاژ AC از اینورتر استفاده می شود. و به دلیل اینکه برخی از منابع تولید انرژی DC هستند اینورتر کاربرد زیادی در صنعت دارد. اینورتر PWM از این جهت برجسته است که هارمونیک های مرتبه پایین ندارد و هارمونیک ها را بسته به فرکانس کلید زنی ، به مرتبه های بالا انتقال می دهد. شکل زیر ولتاژ خروجی یک فاز اینورتر را نشان می دهد. برای تولید پالس کافی است یک شکل موج مثلثی و سینوسی با هم مقایسه شود. فرکانس شکل موج سینوسی ، فرکانس ولتاژ خروجی اینورتر و فرکانس موج مثلثی فرکانس کلید زنی را تعیین می کند.

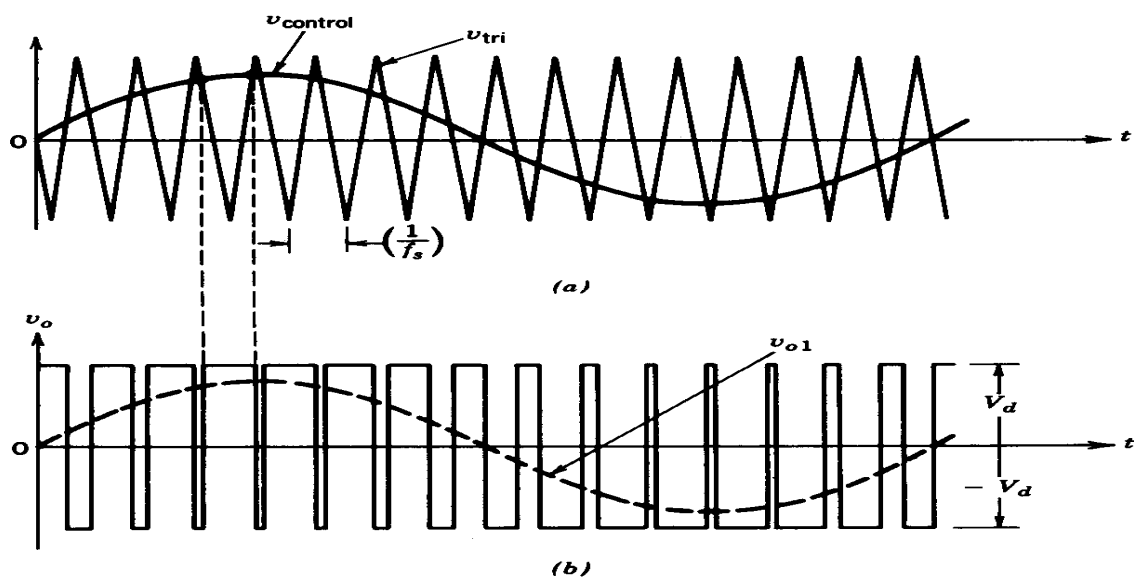
توپولوژی اینورتر :

اینورتر سه فاز دارای سه ساق می باشد که هر ساق برای تولید یک فاز می باشد. هر ساق نیز شامل دو کلید می باشد. در بارهای سلفی جریان منفی داریم ، بنابراین نیاز است که برای عبور این جریان منفی با هر کلید یک دیود آنتی پارالل داشته باشیم. توپولوژی اینورتر سه فاز در شکل (۲) نشان داده شده است.



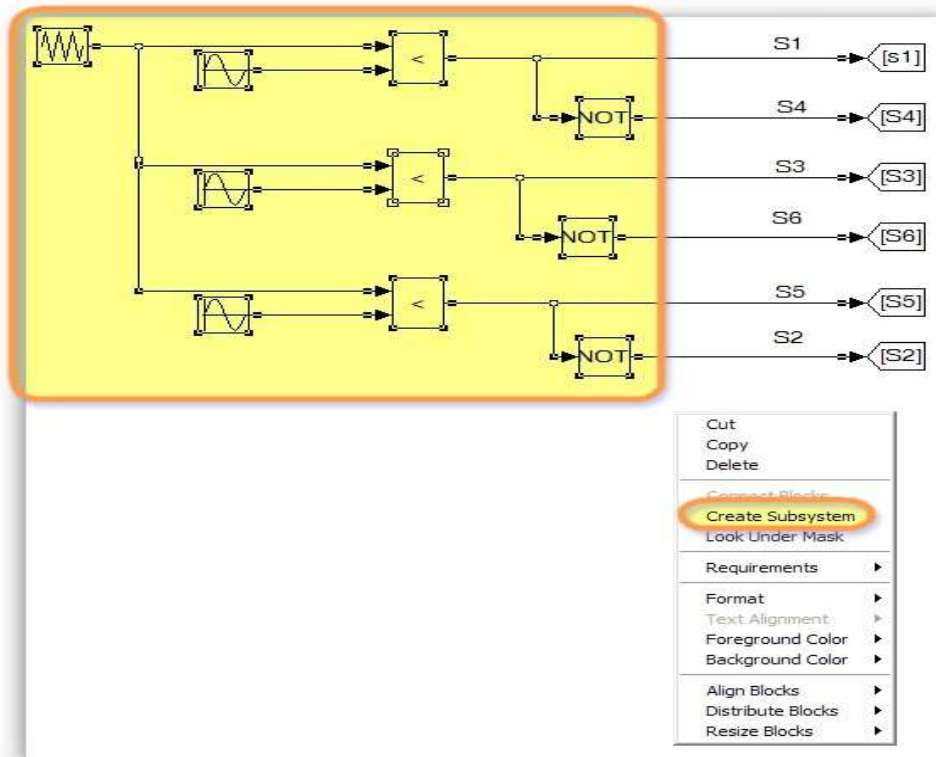
شکل ۲

اگر بخواهیم پالس های گیت را برای یک اینورتر تکفاز طراحی کنیم کافی است که یک شکل موج سینوسی ($V_{control}$) را با یک شکل موج مثلثی (V_{tri}) مقایسه کنیم. پالس های بدست آمده و ولتاژ در چنین حالتی در شکل (۳) نشان داده شده است. جایی که $V_{control}$ بزرگتر از V_{tri} است کلید بالا هدایت کرده و در جاهایی که V_{tri} بزرگتر از $V_{control}$ است کلید پایین هدایت می کند. این عمل کرد برای یک ساق می باشد.



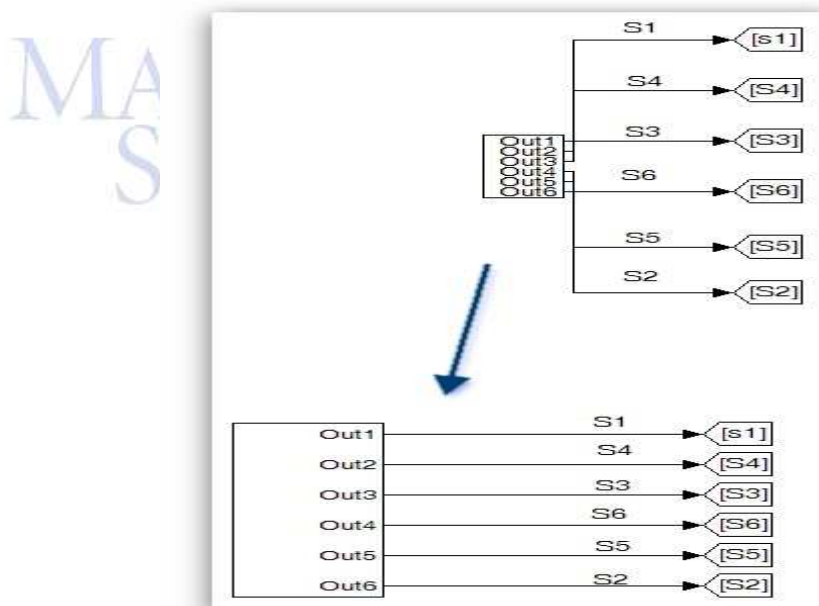
شکل ۳

برای تولید پالس به صورت PWM برای یک اینورتر سه فاز کافی است سه شکل موج سینوسی که با یکدیگر اختلاف فاز ۱۲۰ درجه دارند را با شکل موج مثلثی مقایسه کنیم. این موضوع در شکل (۴) نشان داده شده است.



شکل ۱۴

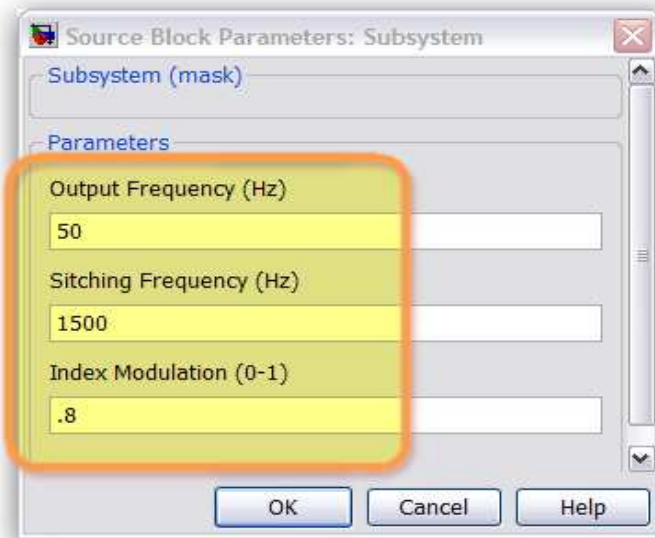
بعد از این کار شکل زیر را خواهیم داشت. سعی کنید با تغییر اندازه Subsystem ایجاد شده ، آن را مرتب کنید. عملیات ساخت Subsystem به پایان رسیده و نوبت به Mask کردن subsystem و تغییر متغیر می باشد.



شکل ۱۵

بعد از وارد کردن متغیر ها از Subsystem خارج می شویم. توجه داشته باشید که در پنجره مشخصات بلوک Sine Wave فرکانس باید بر حسب رادیان بر ثانیه وارد گردد. بنابراین در یک $2 * \pi$ ضرب شده است.

در حال حاضر مراحل تعریف متغیر تمام شده است. بر روی بلوک دبل کلیک کنید و مقادیر مورد نظر را همانطور که در شکل زیر نشان داده شده است ، وارد کنید.

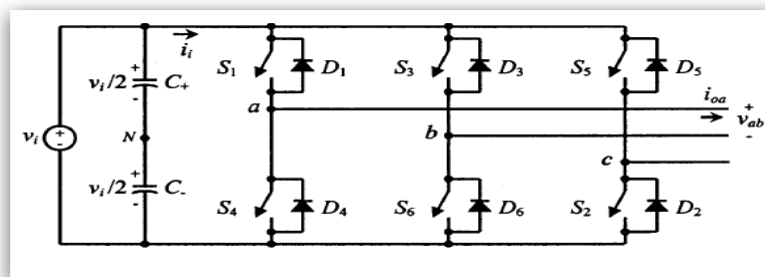


شکل ۲۱

در این مرحله ساخت بلوکی که بتواند پالس های مورد نیاز ما را فراهم کند به اتمام رسیده است.

ایجاد توپولوژی اینورتر :

زمان آن است که توپولوژی اینورتر که در شکل (۲۱) نشان داده شده را ایجاد کنیم و این پالس ها را به آن اعمال کنیم.



شکل ۲۲