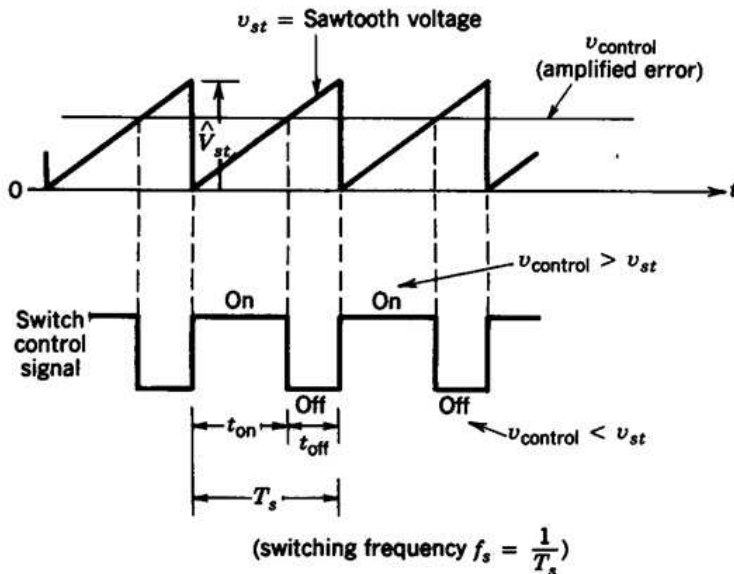
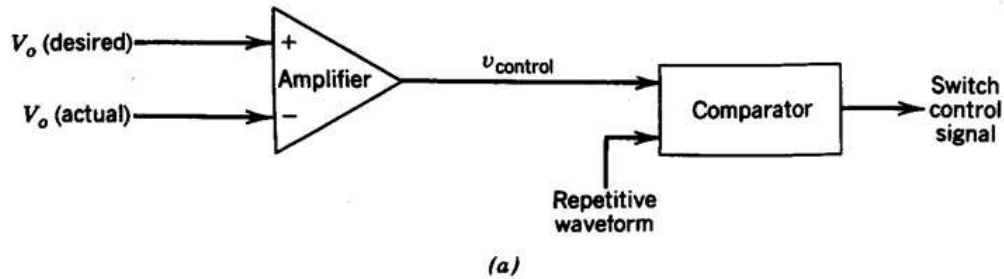


Pulse-Width Modulation in DC-DC Converters



شرح کار مولد PWM:

۱. اگر خروجی به دلیلی زیاد شود؛

۲. ورودی منفی EA زیاد می شود. $V_o(\text{actual})$

۳. خروجی EA کاهش می یابد. $V(\text{control})$

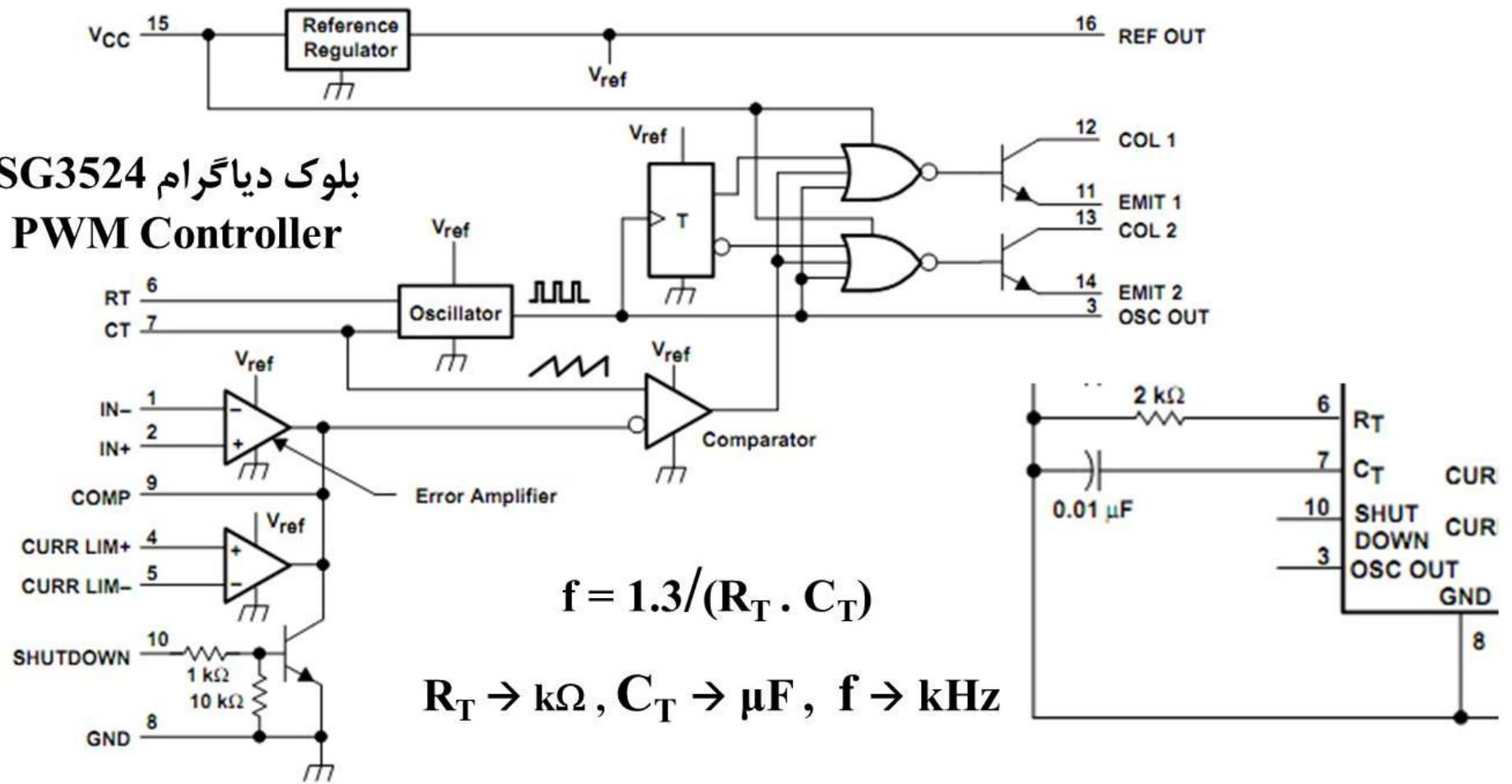
۴. عرض پالس خروجی کم می شود.

۵. انرژی انتقالی به خروجی کاهش یافته و

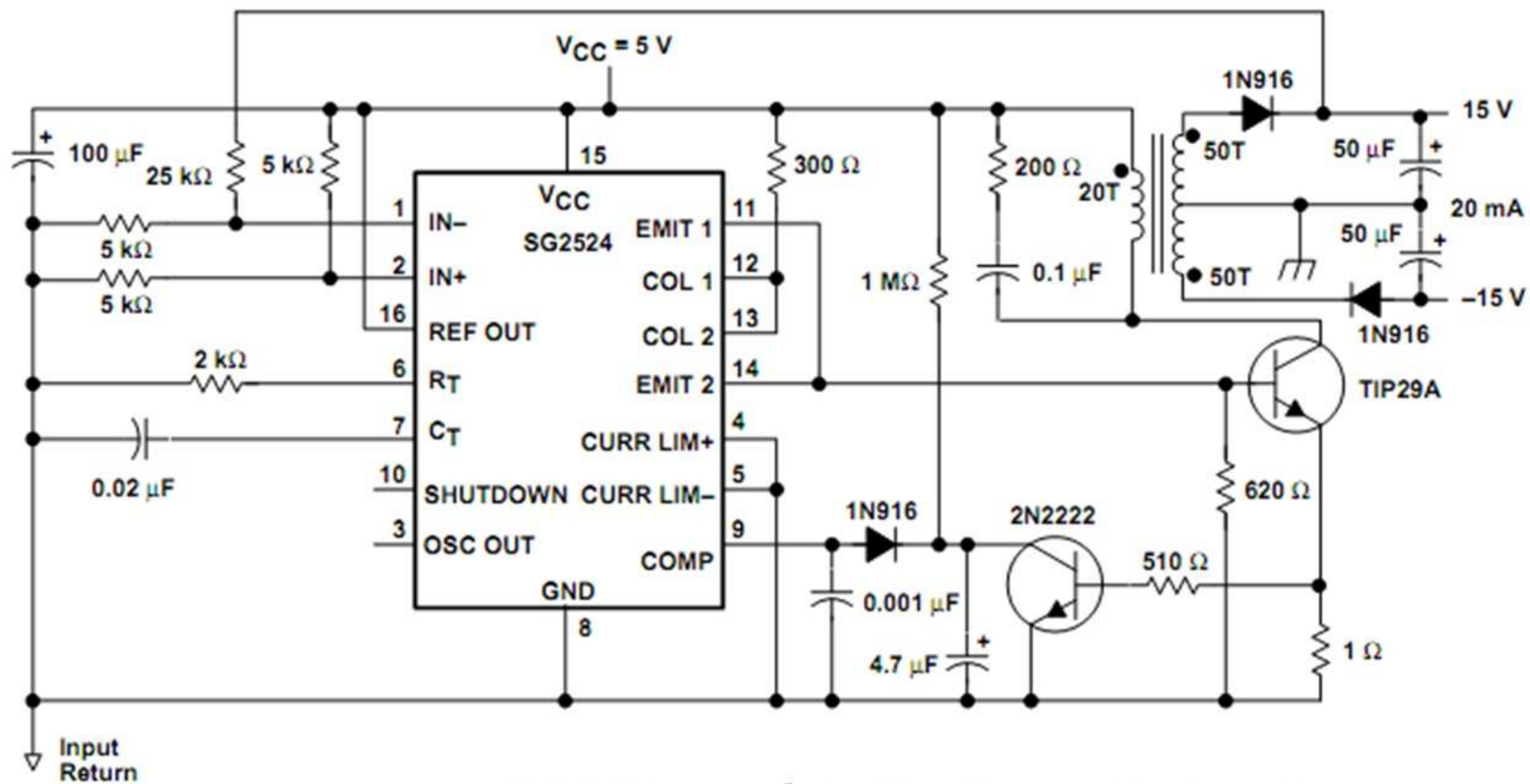
خروجی کاهش می یابد.

functional block diagram

بلوک دیاگرام SG3524 PWM Controller



NOTE A: Resistor values shown are nominal.



مدار یک مبدل فلای بک، با استفاده از آی سی SG2524