

فصل ششم: تحلیل مومنتم

میلاذ نادری

دانشکده مهندسی مکانیک و هوافضا

Naderi.m@aut.ac.ir

بهار ۹۷

- مسائل جریان سیال را می توان با یکی از سه روش اصلی تحلیل کرد:
- دیفرانسیلی، آزمایشگاهی، انتگرالی (یا حجم کنترل)
- در فصل ۵، فرم های حجم کنترلی قوانین بقای جرم و بقای انرژی معرفی گردید.
- در این فصل ما تحلیل حجم کنترل را با ارائه معادله انتگرالی مومنتم کامل می کنیم.

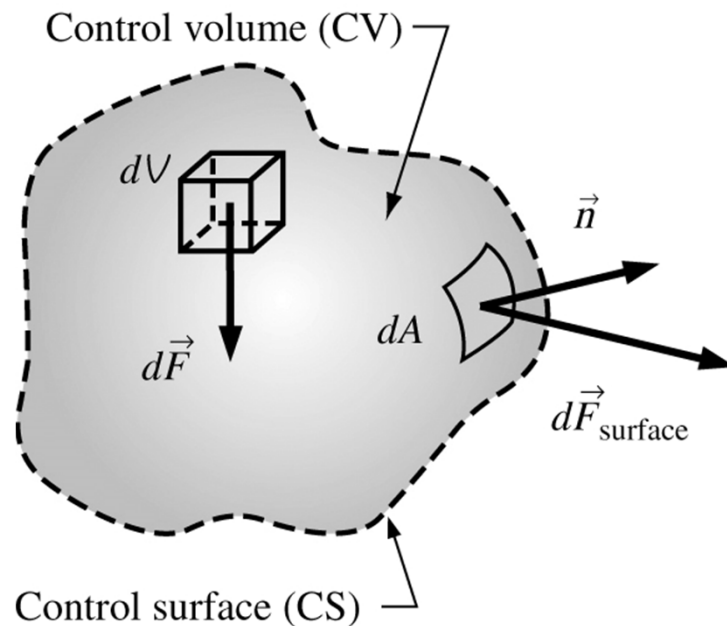
- قوانین نیوتون ارتباط بین حرکات اجسام و نیروهای وارد بر آنها را بیان می کند.
- قانون اول: یک جسم در حال سکون در آن حالت باقی می ماند و یک جسم در حال حرکت با همان سرعت به حرکت خود در یک مسیر مستقیم ادامه خواهد داد تا زمانی که نیروهای خالص وارد بر آن صفر باشد.
- قانون دوم: شتاب یک جسم با نیروی خالص وارد بر آن رابطه مستقیم و با جرم آن رابطه معکوس دارد.

$$\vec{F} = m\vec{a} = m \frac{d\vec{V}}{dt} = \frac{d(m\vec{V})}{dt}$$

- قانون سوم: وقتی که جسمی نیرویی را بر جسم دیگر وارد می کند، جسم دوم نیز نیروی معادل در جهت مخالف بر جسم اول وارد می کند..

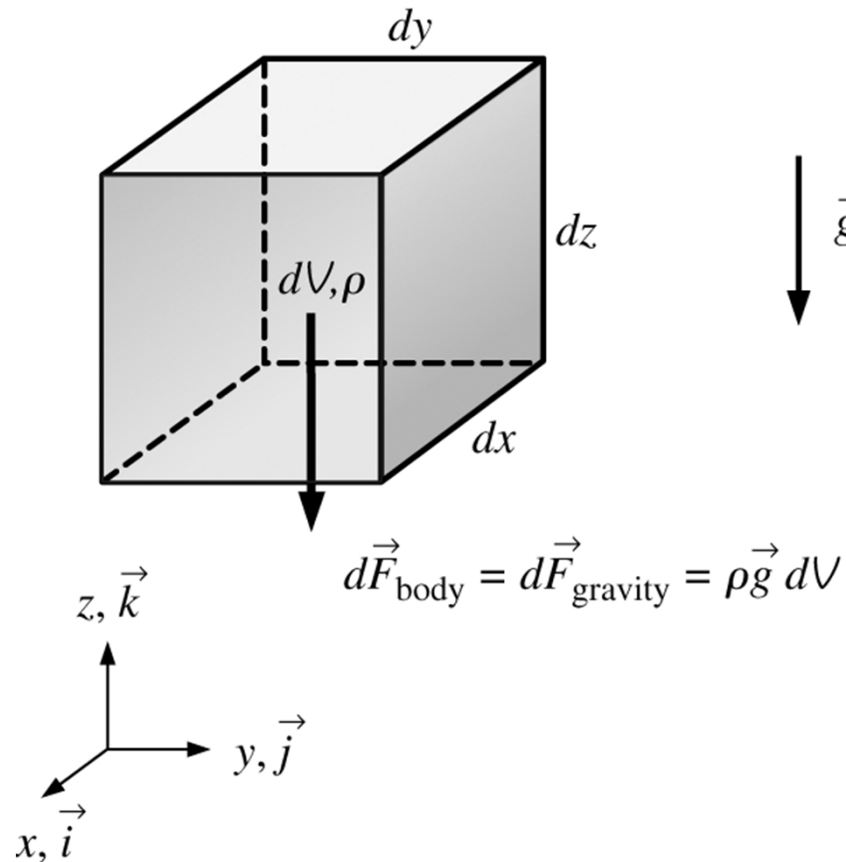
نیروهای وارد بر یک حجم کنترل

■ نیروهای وارد بر حجم کنترل شامل **نیروهای بدنی** که در کل بدنه حجم کنترل وارد می شود (مانند جاذبه، نیروهای الکتریکی و مغناطیسی) و **نیروهای سطحی** که روی سطوح کنترل **CS** (مانند نیروهای فشار و ویسکوز و نیروهای عکس العملی در نقاط تماس) می باشند.



- نیروهای بدنی بر هر المان حجمی dv از حجم کنترل وارد می شوند.
- نیروهای سطحی بر هر المان سطحی dA از سطح کنترل **CS** وارد می شوند.

نیروهای بدنی



■ رایج ترین نیروی بدنی جاذبه است که یک نیروی رو به پایین روی هر المان از حجم کنترل وارد می کند.

■ نیروی بدنی:

$$d\vec{F}_{body} = d\vec{F}_{gravity} = \rho \vec{g} dV$$

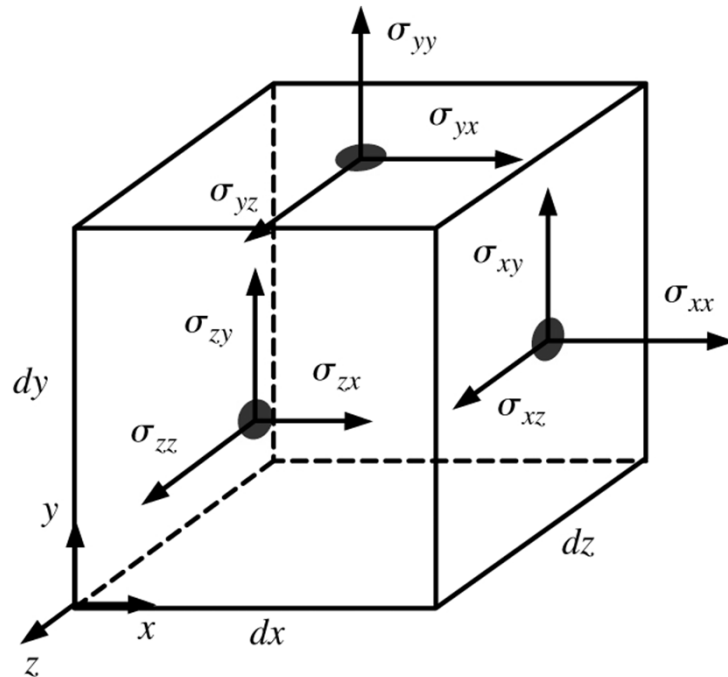
■ معمولاً \vec{g} را در جهت $-z$ در نظر میگیریم:

$$\vec{g} = -g\vec{k}$$

■ نیروی بدنی کلی وارد بر حجم کنترل برابر است با:

$$\sum \vec{F}_{body} = \int_{CV} \rho \vec{g} dV = m_{CV} \vec{g}$$

نیروهای سطحی



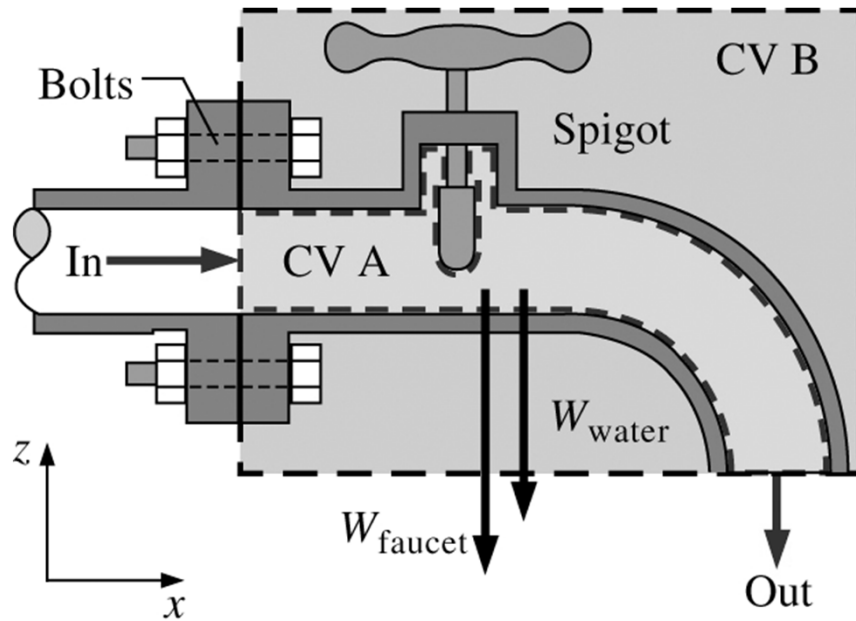
■ نیروهای سطحی شامل مولفه های عمودی (نرمال) و مماسی هستند.

■ درایه های قطری σ_{xx} , σ_{yy} , σ_{zz} تنش های نرمال نامیده می شوند و ناشی از تنش های فشاری و ویسکوز هستند.

■ درایه های خارج از قطر اصلی، مانند σ_{xy} , σ_{xz} تنش های برشی نامیده می شوند و تنها ناشی از تنش های ویسکوز هستند.

■ نیروهای سطحی وارد بر CS:

$$\sigma_{ij} = \begin{pmatrix} \sigma_{xx} & \sigma_{xy} & \sigma_{xz} \\ \sigma_{yx} & \sigma_{yy} & \sigma_{yz} \\ \sigma_{zx} & \sigma_{zy} & \sigma_{zz} \end{pmatrix} \quad \sum \vec{F}_{surface} = \int_{CS} \sigma_{ij} \cdot \vec{n} dA$$



$$\sum \vec{F} = \underbrace{\sum \vec{F}_{gravity}}_{\text{body force}} + \underbrace{\sum \vec{F}_{pressure} + \sum \vec{F}_{viscous} + \sum \vec{F}_{other}}_{\text{surface forces}}$$

■ قانون دوم نیوتون برای یک سیستم به جرم m در معرض نیروی \vec{F} :

$$\vec{F} = m\vec{a} = m \frac{d\vec{V}}{dt} = \frac{d}{dt} (m\vec{V})$$

■ برآیند نیروهای وارد بر یک حجم کنترل (معادله مومنتم خطی):

$$\sum \vec{F} = \frac{d}{dt} \int_{CV} \rho \vec{V} dV + \int_{CS} \rho \vec{V} (\vec{V}_r \cdot \vec{n}) dA$$

■ برای ورودی و خروجی یک بعدی

$$\sum \mathbf{F} = \frac{d}{dt} \left(\int_{CV} \mathbf{V} \rho dV \right) + \sum (\dot{m}_i \mathbf{V}_i)_{out} - \sum (\dot{m}_i \mathbf{V}_i)_{in}$$

■ حالت خاص: جریان پایا

$$\sum \vec{F} = \int_{CS} \rho \vec{V} (\vec{V}_r \cdot \vec{n}) dA$$

■ حرکت یک جسم صلب را می توان از ترکیبی از حرکات زیر در نظر گرفت:

■ حرکت خطی مرکز جرم آن (U_x, U_y, U_z)

■ حرکت چرخشی حول مرکز جرم آن $(\omega_x, \omega_y, \omega_z)$

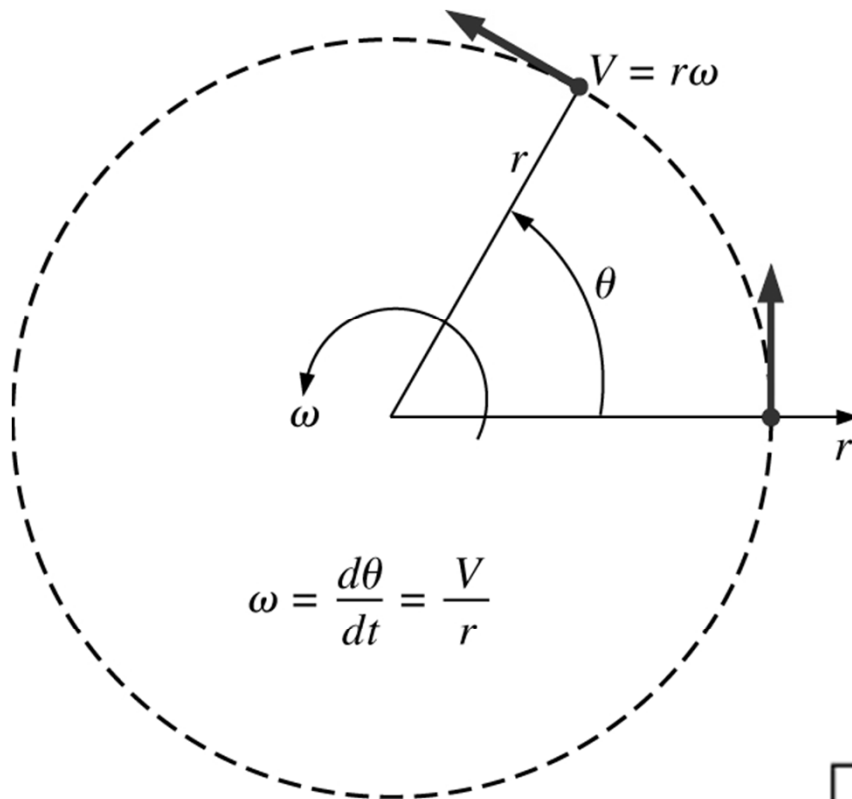
■ حرکت خطی را می توان با معادله مومنتم خطی تحلیل کرد.

■ حرکت چرخشی با معادله مومنتم زاویه ای تحلیل می شود.

■ با در نظر گرفتن هر دو معادله حرکت جسم را می توان به صورت یک سیستم ۶ درجه آزادی (6DOF) توصیف نمود.

مروری بر حرکت چرخشی

سرعت چرخشی ω جابجایی زاویه ای
 θ در واحد زمان و شتاب زاویه ای α
نرخ تغییر سرعت زاویه ای است.



$$\omega = \frac{d\theta}{dt} = \frac{d(lr)}{dt} = \frac{1}{r} \frac{dl}{dt} = \frac{V}{r}$$
$$\alpha = \frac{d\omega}{dt} = \frac{d^2\theta}{dt^2} = \frac{1}{r} \frac{dV}{dt} = \frac{a_t}{r}$$

$$V = r\omega \text{ and } a_t = r\alpha$$

$$\vec{M} = \vec{r} \times \vec{F}$$
$$\vec{H} = \vec{r} \times m\vec{V}$$

■ گشتاور یک نیرو:

■ گشتاور مومنتم:

معادله مومنتم زاویه ای برای یک حجم کنترل

■ فرم کلی:

$$\sum \vec{M} = \frac{d}{dt} \int_{CV} (\vec{r} \times \vec{V}) \rho dV + \int_{CS} (\vec{r} \times \vec{V}) \rho (\vec{V}_r \cdot \vec{n}) dA$$

■ تقریب معادله فوق با استفاده از سرعت های ورودی و خروجی:

$$\sum \vec{M} = \frac{d}{dt} \int_{CV} (\vec{r} \times \vec{V}) \rho dV + \sum_{out} \vec{r} \times \dot{m} \vec{V} - \sum_{in} \vec{r} \times \dot{m} \vec{V}$$

■ جریان پایا

$$\sum \vec{M} = + \sum_{out} \vec{r} \times \dot{m} \vec{V} - \sum_{in} \vec{r} \times \dot{m} \vec{V}$$

Water flows through a horizontal pipe bend and exits into the atmosphere (Fig. E4.11a). The flow rate is $0.3 \text{ ft}^3/\text{sec}$. Calculate the force in each of the rods holding the pipe bend in position. Neglect body forces and viscous effects and shear force in the rods.

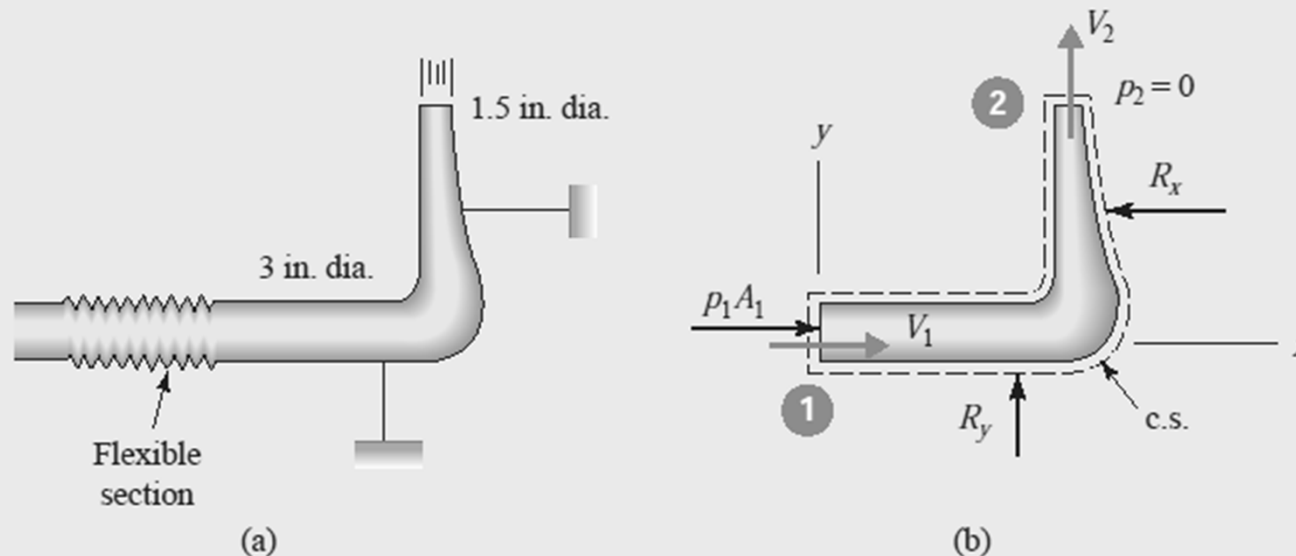


Fig. E4.11

$$V_1 = \frac{Q}{A_1} = \frac{0.3}{\pi \times (3/12)^2/4} = 6.11 \text{ ft/sec}; \quad V_2 = \frac{Q}{A_2} = \frac{0.3}{\pi \times (1.5/12)^2/4} = 24.4 \text{ ft/sec}$$

$$\frac{V_1^2}{2g} + \frac{p_1}{\gamma} = \frac{V_2^2}{2g} + \frac{p_2}{\gamma}$$
$$\therefore p_1 = \frac{\gamma}{2g} (V_2^2 - V_1^2) = \frac{62.4 \text{ lb/ft}^3}{2 \times 32.2 \text{ ft/sec}^2} (24.4^2 - 6.11^2) \text{ ft}^2/\text{sec}^2 = 541 \text{ psf}$$

x-direction:

$$p_1 A_1 - R_x = \dot{m}(V_{2x} - V_{1x})$$
$$541 \times \frac{\pi}{4} \left(\frac{3}{12}\right)^2 - R_x = 1.94 \text{ slug/ft}^3 \times 0.3 \text{ ft}^3/\text{sec} \times (-6.11) \text{ ft/sec}$$
$$\therefore R_x = 30.1 \text{ lb}$$

$$\dot{m} = \rho Q$$

y-direction:

$$R_y = \dot{m}(V_{2y} - V_{1y})$$
$$= 1.94 \times 0.3 \times 24.4 = 14.2 \text{ lb}$$

A deflector turns a sheet of water through an angle of 30° as shown in Fig. E4.15. What force components are necessary to hold the deflector in place if $\dot{m} = 32 \text{ kg/s}$?

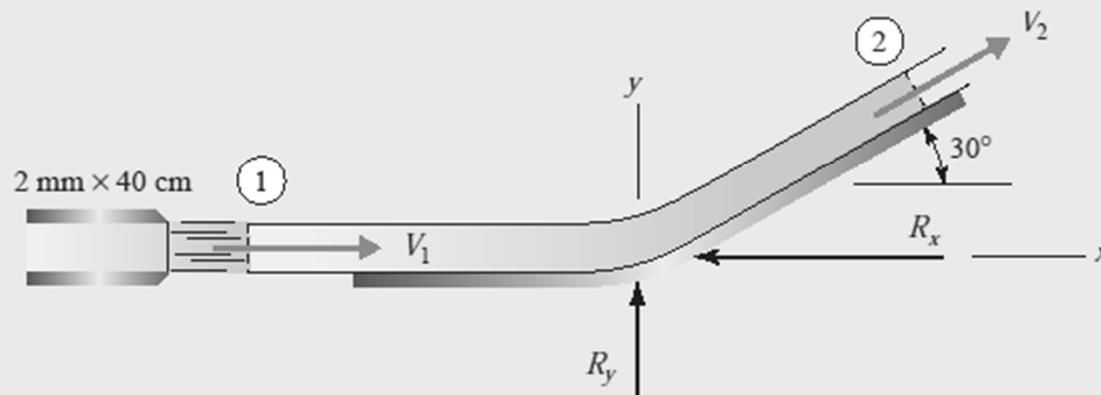


Fig. E4.15

$$V_1 = \frac{\dot{m}}{\rho A_1}$$
$$= \frac{32}{1000 \times 0.002 \times 0.4} = 40 \text{ m/s}$$

x-direction:

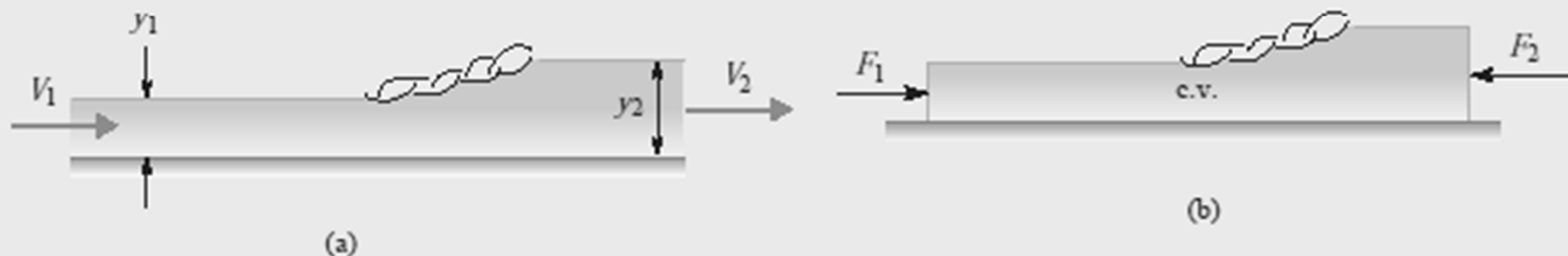
$$-R_x = \dot{m} (V_{2x} - V_{1x})$$
$$= 32 \text{ kg/s} (40 \cos 30^\circ - 40) \text{ m/s}$$

$$\therefore R_x = 172 \text{ N}$$

y-direction:

$$R_y = \dot{m} (V_{2y} - V_{1y}^0)$$
$$= 32(40 \sin 30^\circ) = 640 \text{ N}$$

When the velocity of a flow in an open rectangular channel of width w is relatively large, it is possible for the flow to “jump” from a depth y_1 to a depth y_2 over a relatively short distance, as shown in Fig. E4.12a; this is referred to as a *hydraulic jump*. Express y_2 in terms of y_1 and V_1 ; assume a horizontal uniform flow.



$$\begin{aligned}\Sigma F_x &= \dot{m}(V_{2x} - V_{1x}) \\ F_1 - F_2 &= \rho A_1 V_1 (V_2 - V_1) \\ \gamma \frac{y_1}{2} (y_1 w) - \gamma \frac{y_2}{2} (y_2 w) &= \rho y_1 w V_1 \left(V_1 \frac{y_1}{y_2} - V_1 \right) \\ V_2 &= \frac{y_1}{y_2} V_1\end{aligned}$$

The above momentum equation can be simplified to

$$\frac{\gamma}{2} (y_1^2 - y_2^2) = \rho y_1 V_1^2 \frac{y_1 - y_2}{y_2}$$

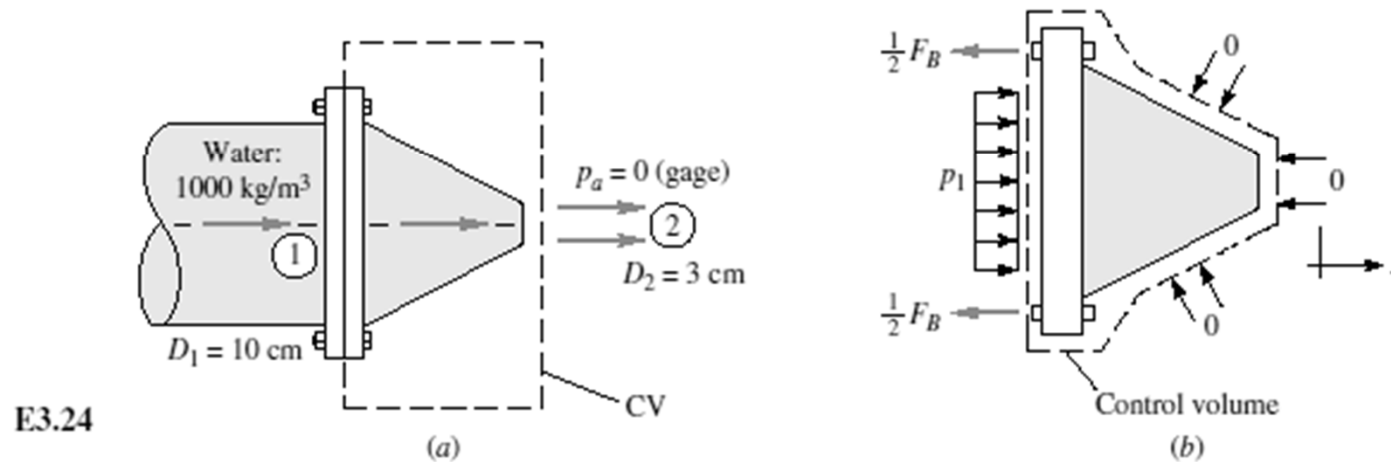
or

$$\frac{g}{2} (y_1 - y_2)(y_1 + y_2) = \frac{y_1}{y_2} V_1^2 (y_1 - y_2)$$

The factor $(y_1 - y_2)$ is divided out and y_2 is found assuming y_1 and V_1 are known as follows:

$$\begin{aligned}\frac{g}{2} (y_1 + y_2) &= \frac{y_1}{y_2} V_1^2 \\ y_2^2 + y_1 y_2 - \frac{2}{g} y_1 V_1^2 &= 0 \\ \therefore y_2 &= \frac{1}{2} \left(-y_1 + \sqrt{y_1^2 + \frac{8}{g} y_1 V_1^2} \right)\end{aligned}$$

A 10-cm fire hose with a 3-cm nozzle discharges $1.5 \text{ m}^3/\text{min}$ to the atmosphere. Assuming frictionless flow, find the force F_B exerted by the flange bolts to hold the nozzle on the hose.



We use Bernoulli's equation and continuity to find the pressure p_1 upstream of the nozzle and then we use a control-volume momentum analysis to compute the bolt force, as in Fig. E3.24.

The flow from 1 to 2 is a constriction exactly similar in effect to the venturi in Example 3.23 for which Eq. (1) gave

$$p_1 = p_2 + \frac{1}{2}\rho(V_2^2 - V_1^2) \quad (1)$$

The velocities are found from the known flow rate $Q = 1.5 \text{ m}^3/\text{min}$ or $0.025 \text{ m}^3/\text{s}$:

$$V_2 = \frac{Q}{A_2} = \frac{0.025 \text{ m}^3/\text{s}}{(\pi/4)(0.03 \text{ m})^2} = 35.4 \text{ m/s}$$

$$V_1 = \frac{Q}{A_1} = \frac{0.025 \text{ m}^3/\text{s}}{(\pi/4)(0.1 \text{ m})^2} = 3.2 \text{ m/s}$$

We are given $p_2 = p_a = 0$ gage pressure. Then Eq. (1) becomes

$$\begin{aligned} p_1 &= \frac{1}{2}(1000 \text{ kg/m}^3)[(35.4^2 - 3.2^2) \text{ m}^2/\text{s}^2] \\ &= 620,000 \text{ kg}/(\text{m} \cdot \text{s}^2) = 620,000 \text{ Pa gage} \end{aligned}$$

The control-volume force balance is shown in Fig. E3.24b:

$$\sum F_x = -F_B + p_1 A_1$$

and the zero gage pressure on all other surfaces contributes no force. The x -momentum flux is $+\dot{m}V_2$ at the outlet and $-\dot{m}V_1$ at the inlet. The steady-flow momentum relation (3.40) thus gives

$$-F_B + p_1 A_1 = \dot{m}(V_2 - V_1)$$

or

$$F_B = p_1 A_1 - \dot{m}(V_2 - V_1) \quad (2)$$

Substituting the given numerical values, we find

$$\dot{m} = \rho Q = (1000 \text{ kg/m}^3)(0.025 \text{ m}^3/\text{s}) = 25 \text{ kg/s}$$

$$A_1 = \frac{\pi}{4} D_1^2 = \frac{\pi}{4} (0.1 \text{ m})^2 = 0.00785 \text{ m}^2$$

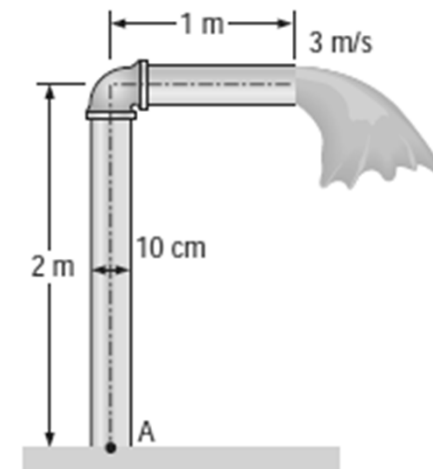
$$F_B = (620,000 \text{ N/m}^2)(0.00785 \text{ m}^2) - (25 \text{ kg/s})(35.4 - 3.2) \text{ m/s}$$

$$= 4872 \text{ N} - 805 (\text{kg} \cdot \text{m})/\text{s}^2 = 4067 \text{ N} (915 \text{ lbf}) \quad \text{Ans.}$$

This gives an idea of why it takes more than one firefighter to hold a fire hose at full discharge.

EXAMPLE 6–8 Bending Moment Acting at the Base of a Water Pipe

Underground water is pumped to a sufficient height through a 10-cm-diameter pipe that consists of a 2-m-long vertical and 1-m-long horizontal section, as shown in Fig. 6–37. Water discharges to atmospheric air at an average velocity of 3 m/s, and the mass of the horizontal pipe section when filled with water is 12 kg per meter length. The pipe is anchored on the ground by a concrete base. Determine the bending moment acting at the base of the pipe (point A) and the required length of the horizontal section that would make the moment at point A zero.



حل مثال ۵

الف) محاسبه ممان خمشی در تکیه گاه

$$\dot{m}_1 = \dot{m}_2 = \dot{m}, \text{ and } V_1 = V_2 = V \text{ since } A_c = \text{constant.}$$

$$\dot{m} = \rho A_c V = (1000 \text{ kg/m}^3) [\pi (0.10 \text{ m})^2 / 4] (3 \text{ m/s}) = 23.56 \text{ kg/s}$$

$$W = mg = (12 \text{ kg/m})(1 \text{ m})(9.81 \text{ m/s}^2) \left(\frac{1 \text{ N}}{1 \text{ kg} \cdot \text{m/s}^2} \right) = 118 \text{ N}$$

$$\sum M = \sum_{\text{out}} r \dot{m} V - \sum_{\text{in}} r \dot{m} V$$

$$M_A - r_1 W = -r_2 \dot{m} V_2$$

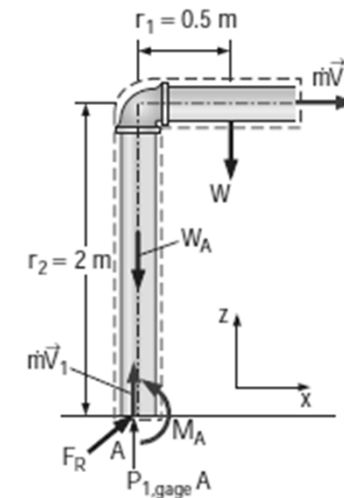
$$M_A = r_1 W - r_2 \dot{m} V_2$$

$$= (0.5 \text{ m})(118 \text{ N}) - (2 \text{ m})(23.56 \text{ kg/s})(3 \text{ m/s}) \left(\frac{1 \text{ N}}{1 \text{ kg} \cdot \text{m/s}^2} \right)$$

$$= -82.5 \text{ N} \cdot \text{m}$$

The weight of the horizontal pipe is $w = W/L = 118 \text{ N}$ per m length. Therefore, the weight for a length of L m is Lw with a moment arm of $r_1 = L/2$. Setting $M_A = 0$ and substituting, the length L of the horizontal pipe that will cause the moment at the pipe stem to vanish is determined to be

$$0 = r_1 W - r_2 \dot{m} V_2 \quad \rightarrow \quad 0 = (L/2)Lw - r_2 \dot{m} V_2$$



ب) محاسبه طول بازوی افقی

$$L = \sqrt{\frac{2r_2 \dot{m} V_2}{w}} = \sqrt{\frac{2 \times 141.4 \text{ N} \cdot \text{m}}{118 \text{ N/m}}} = 2.40 \text{ m}$$