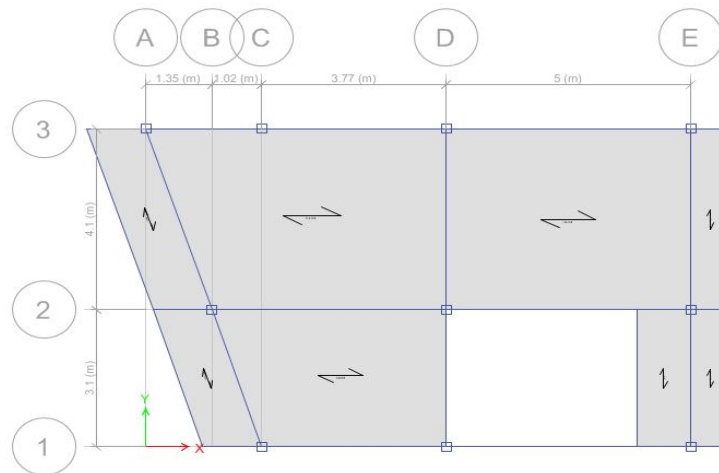


## برای ستون : BOX یا دوبل IPE

در این قسمت قصد داریم تا مقایسه ای چه از لحاظ وزن و چه از لحاظ قیمت ما بین استفاده از دوبل IPE و BOX بعنوان ستون در یک سازه ۳ طبقه و ۵ طبقه انجام دهیم. هر دو ساختمان در یک جهت قاب خمشی و در یک جهت بادبندی می باشند.

شکل ۱ : پلان ساختمان ۳ طبقه



ساختمان سه طبقه فولادی با تحلیل دینامیکی خطی با فرض استقرار در کرمان ( $A=0.35$ ) یکبار با ستون دوبل IPE و یکبار با ستون BOX طراحی شده است و در هر کدام قیمت اسکلت بدست آمده است.

جدول ۱ : قیمت اسکلت ساختمان سه طبقه با دوبل IPE ( قیمت بر اساس ۲۶ اسفند ۹۴ بازار آهن آلات تهران )

پروفیل	تعداد	قیمت متر طول (تومان)	قیمت کل (تومان)	طول کل (m)
IPE 18	۳۰	۲۷,۰۰۰	۳,۱۲۸,۴۹۰	۱۱۵.۸۷
IPE 20	۱۹	۴۷,۳۳۳	۱,۰۳۰,۴۳۹	۲۱.۷۷
IPE 24	۱۶	۶۳,۱۶۶	۳,۸۲۷,۸۵۹	۶۰.۶۰
IPE 27	۷	۷۶,۲۵۰	۲,۱۲۵,۸۵۰	۲۷.۸۸
PG_250_150_15_8	۷	۸۳,۹۱۶	۲,۱۸۸,۵۲۹	۲۶.۰۸
2IPE 18-200	۱۴	۵۴,۰۰۰	۲,۵۲۷,۲۰۰	۴۶.۸۰
2IPE 18-200-P240-10	۱۵	۱۱۵,۰۴۱	۶,۶۰۳,۳۵۳	۵۷.۴
2IPE 18-200-P240-12	۲	۱۲۵,۶۶۷	۹۵۵,۰۶۹	۷.۶
2IPE 16-160	۲	۴۹,۱۶۶	۳۳۴,۳۲۸	۶.۸
2IPE 16-160-P200-10	۱	۱۰۰,۰۳۴	۴۲۰,۱۴۲	۴.۲
2UNP 10-12	۴۱	۳۰,۹۵۲	۶,۰۹۲,۵۹۱	۱۹۶.۸۴
مجموع قیمت ( تومان )			۲۹,۲۳۳,۸۵۰	

در حالتی که از دوپل IPE بعنوان ستون استفاده میشود باید از ورق های بست و ورق های تقویتی دیگری برای اتصالات استفاده کرد. معمولاً ۵ درصد وزن ستونها مقدار ورق های بست و ورق های تقویتی در محل اتصال خواهد شد. بنابراین داریم

وزن ستون ها : ۷۶۶۴.۰۸ کیلوگرم

کیلوگرم  $383.20 = 0.05 \times 7664.08 =$  وزن ورق بست و ورق های تقویتی اتصال

استفاده از ورق با ضخامت ۱۰ میلی برای قیمت ورق های بست و ورق های تقویتی اتصال داریم :

تومان ۱۵۸۵ = قیمت ورق ۱۰ میل ، تومان  $607,378 = 383.20 \times 1585 =$

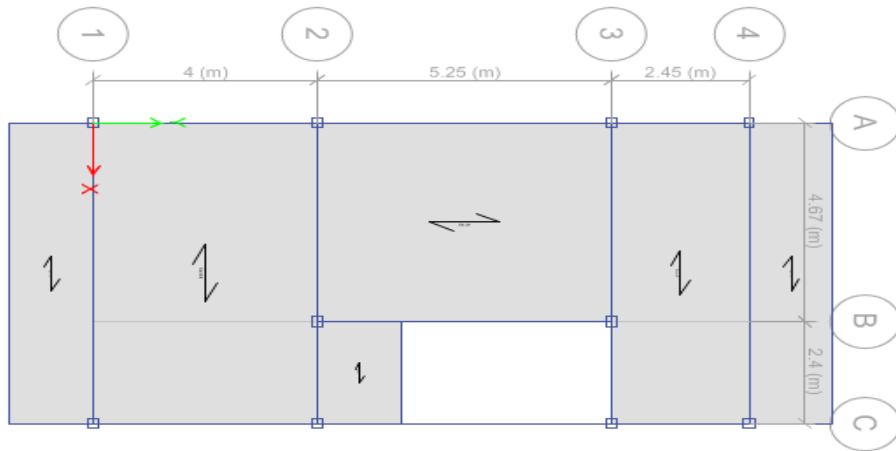
**قیمت کل : ۲۹،۸۴۱،۲۲۸ تومان**

جدول ۲ : قیمت اسکلت ساختمان سه طبقه با Box ( قیمت بر اساس ۲۶ اسفند ۹۴ بازار آهن آلات تهران )

پروفیل	تعداد	قیمت متر طول (تومان)	قیمت کل (تومان)	طول کل (m)
IPE 18	۳۰	۲۷،۰۰۰	۳،۲۳۰،۲۸۰	۱۱۹.۶۴
IPE 20	۱۸	۴۷،۳۳۳	۸۵۱،۹۹۴	۱۸
IPE 24	۱۸	۶۳،۱۶۶	۴،۴۵۸،۲۵۶	۷۰.۵۸
IPE 27	۵	۷۶،۲۵۰	۱،۳۶۳،۳۵۰	۱۷.۸۸
PG_250_150_15_8	۷	۸۳،۹۱۶	۲،۱۸۸،۵۲۹	۲۶.۰۸
Box20x1.5	۲	۵۴،۰۰۰	۱،۲۸۱،۸۷۳	۸.۴۰
Box20x1	۱۶	۱۱۵،۰۴۱	۵،۵۳۴،۴۳۸	۵۴.۴۰
Box20x1.2	۱۶	۱۲۵،۶۶۷	۷،۱۶۶،۷۳۶	۶۰
2UNP 10-12	۴۱	۳۰،۹۵۲	۶،۰۹۲،۵۹۱	۱۹۶.۸۴
مجموع قیمت ( تومان )			۳۲،۱۶۸،۰۴۷	

**قیمت کل : ۳۲،۱۶۸،۰۴۷ تومان**

شکل ۲: پلان ساختمان ۵ طبقه



ساختمان پنج طبقه فولادی با تحلیل استاتیکی خطی با فرض استقرار در کرمان ( $A=0.35$ ) یکبار با ستون دبل IPE و یکبار با ستون Box طراحی شده است و در هر کدام قیمت اسکلت بدست آمده است.

جدول ۳: قیمت اسکلت ساختمان پنج طبقه با دبل IPE (قیمت بر اساس ۲۶ اسفند ۹۴ بازار آهن آلات تهران)

پروفیل	تعداد	قیمت متر طول (تومان)	قیمت کل (تومان)	طول کل (m)
IPE 18	۱۳	۲۷,۰۰۰	۱,۳۰۴,۱۰۰	۴۸.۳
IPE 22	۱۰	۵۴,۰۰۰	۳,۸۱۷,۸۰۰	۷۰.۷
IPE 24	۵۲	۶۳,۱۶۶	۹,۳۶۴,۳۵۹	۱۴۸.۲۵
IPE 27	۱۲	۷۶,۲۵۰	۴,۴۵۴,۵۲۵	۵۸.۴۲
PG_300_200_15_10	۳	۱۱۴,۴۵۳	۸۲۴,۰۶۱	۷.۲
PG_300_200_18_10	۲	۱۲۵,۱۹۱	۶۰۰,۹۲۰	۴.۸
PG_300_150_15_8	۱۳	۸۹,۲۵۴	۶,۵۰۱,۲۹۷	۷۲.۸۴
PG_300_150_12_8	۴	۷۶,۸۲۰	۱,۰۸۶,۲۳۶	۱۴.۱۴
2IPE 20-200	۷	۹۴,۶۶۶	۲,۲۵۳,۰۶۶	۲۳.۸
2IPE 20-200-P240-12	۸	۱۶۶,۳۳۳	۴,۳۲۴,۶۶۷	۲۶
2IPE 22-220	۱۵	۱۰۸,۰۰۰	۵,۵۰۸,۰۰۰	۵۱
2IPE 22-220-P260-12	۱۲	۱۸۵,۶۳۹	۷,۲۰۲,۸۱۸	۳۸.۸
2IPE 24-240	۶	۱۲۶,۳۳۳	۲,۵۷۷,۲۰۰	۲۰.۴
2IPE 24-240-P280-15	۶	۲۳۳,۱۵۵	۴,۵۶۹,۸۵۳	۱۹.۶
2UNP 10-12	۸۰	۱۵,۵۸۲	۵,۵۹۹,۰۷۰	۳۸۵
2UNP 12-12	۲	۱۹,۶۹۸	۲۳۸,۳۴۵	۱۲.۱
		مجموع قیمت (تومان)	۶۰,۶۲۵,۴۵۸	

در حالتی که از دوپل IPE بعنوان ستون استفاده میشود باید از ورق های بست و ورق های تقویتی دیگری برای اتصالات استفاده کرد. معمولاً ۵ درصد وزن ستونها مقدار ورق های بست و ورق های تقویتی در محل اتصال خواهد شد. بنابراین داریم

وزن ستون ها : ۱۳۷۷۰ کیلوگرم

کیلوگرم  $688.5 = 0.05 \times 13770 =$  وزن ورق بست و ورق های تقویتی اتصال

استفاده از ورق با ضخامت ۱۵ میل برای قیمت ورق های بست و ورق های تقویتی اتصال داریم :

تومان ۱۶۲۰ = قیمت ورق ۱۵ میل ، تومان  $1,115,370 = 688.5 \times 1620$

**قیمت کل : ۶۱،۷۴۱،۶۸۷ تومان**

جدول ۴ : قیمت اسکلت ساختمان پنج طبقه با Box ( قیمت بر اساس ۲۶ اسفند ۹۴ بازار آهن آلات تهران )

پروفیل	تعداد	قیمت متر طول (تومان)	قیمت کل (تومان)	طول کل (m)
IPE 18	۱۳	۲۷،۰۰۰	۱،۳۰۴،۱۰۰	۴۸.۳
IPE 22	۱۰	۵۴،۰۰۰	۳،۸۱۷،۸۰۰	۷۰.۷
IPE 24	۵۲	۶۳،۱۶۶	۹،۳۶۴،۳۵۹	۱۴۸.۲۵
IPE 27	۱۲	۷۶،۲۵۰	۴،۴۵۴،۵۲۵	۵۸.۴۲
PG_300_200_15_10	۳	۱۱۴،۴۵۳	۸۲۴،۰۶۱	۷.۲
PG_300_150_15_8	۱۳	۸۹،۲۵۴	۶،۵۰۱،۲۹۷	۷۰.۵۷
PG_300_150_12_8	۴	۷۶،۸۲۰	۱،۰۸۶،۲۳۶	۱۴.۱۴
Box25x1	۴۰	۱۲۷،۱۷۰	۱۷،۱۴۲،۵۱۶	۱۳۴.۸
Box25x1.2	۱۴	۱۴۹،۳۰۷	۶،۶۸۸،۹۵۳	۴۴.۸
2UNP 10-12	۸۰	۱۵،۵۸۲	۵،۵۹۹،۰۷۰	۳۸۵
2UNP 12-12	۲	۱۹،۶۹۸	۳۳۸،۳۴۵	۱۲.۱
مجموع قیمت ( تومان )			۵۷،۰۲۱،۲۶۱	

**قیمت کل : ۵۷،۰۲۱،۲۶۱ تومان**

همان طور که از مقایسه دو ساختمان ۳ و ۵ طبقه بر می آید استفاده از Box بعنوان ستون برای ساختمان های بلندتر اقتصادی تر است. ولی برای ساختمان های کوتاه استفاده از دوپل IPE بصره تر می باشد. اما در تعیین نوع ستون باید به معیار های فنی نیز توجه داشت. زمانی که یک راستای سازه قاب خمشی می باشد استفاده از دوپل IPE برای اتصال خمشی زیاد مناسب نیست. به طوری که از لحاظ اجرایی تعبیه ورق پیوستگی در آن آسان نیست و معمولاً از یک پروفیل IPE سوم بعنوان سخت کننده در چشمه اتصال استفاده میکنند. اما Box بعنوان مقطعی که در جهان استاندارد ستون می باشد برای اجرای اتصال خمشی تیر به ستون مناسب تر می باشد. همچنین بسیاری از روابط طرح لرزه ای با فرض مقطع BOX و I شکل با بال پهن برای ستون تهیه شده اند.