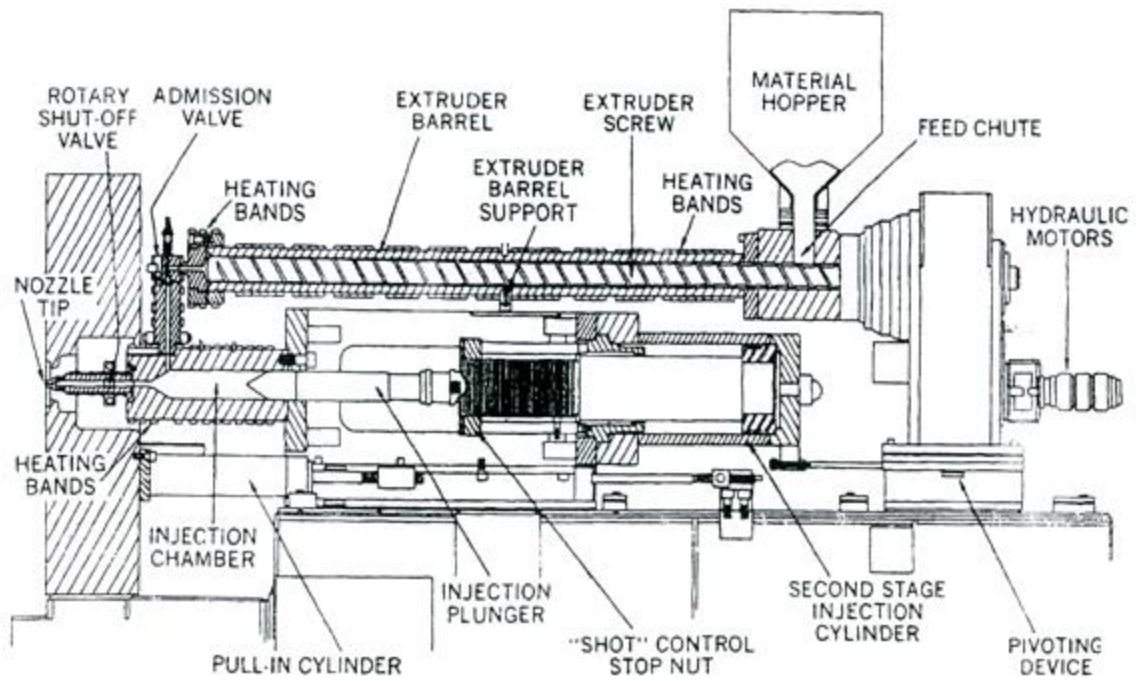
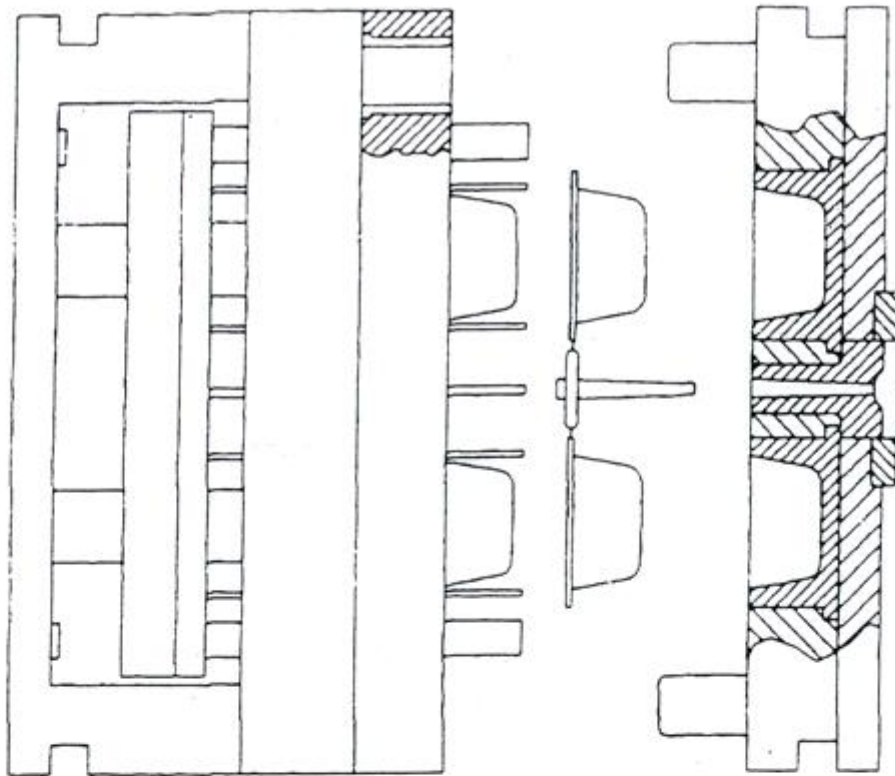


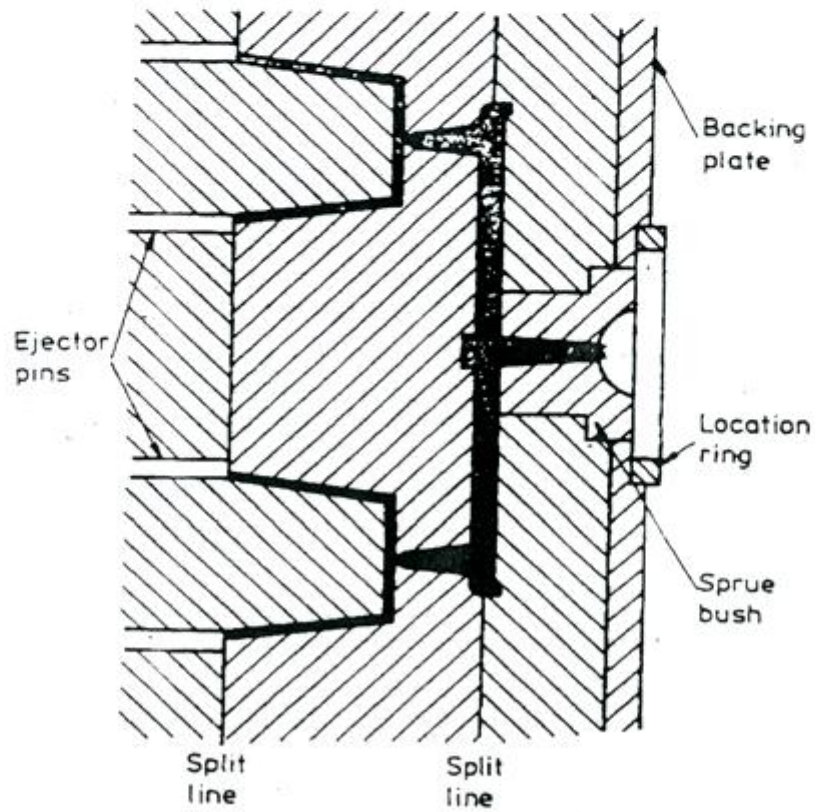
نمای شماتیکی یک ماشین تزریق تک مرحله ای



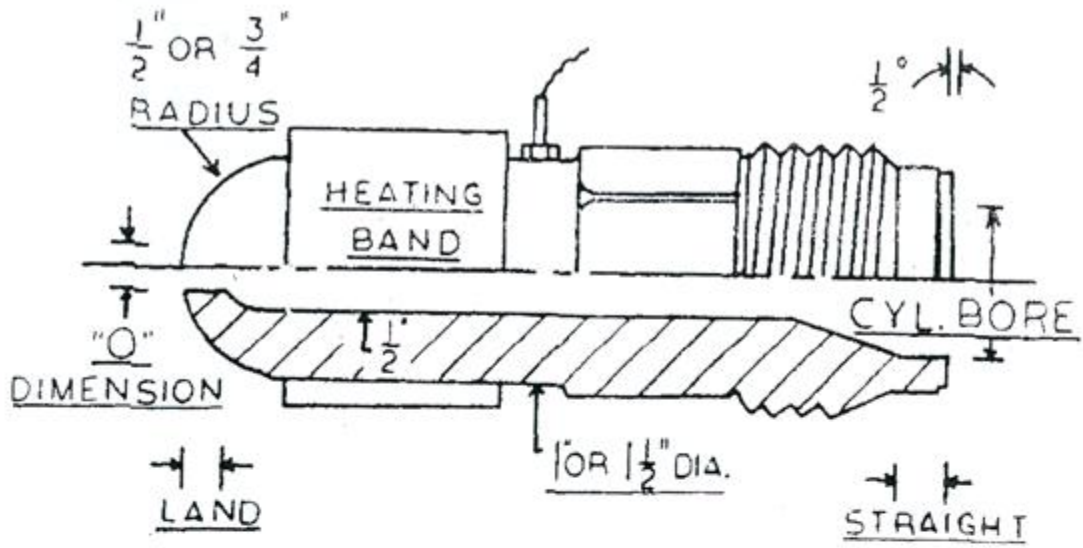
نمای شماتیکی یک ماشین تزریق دو مرحله ای



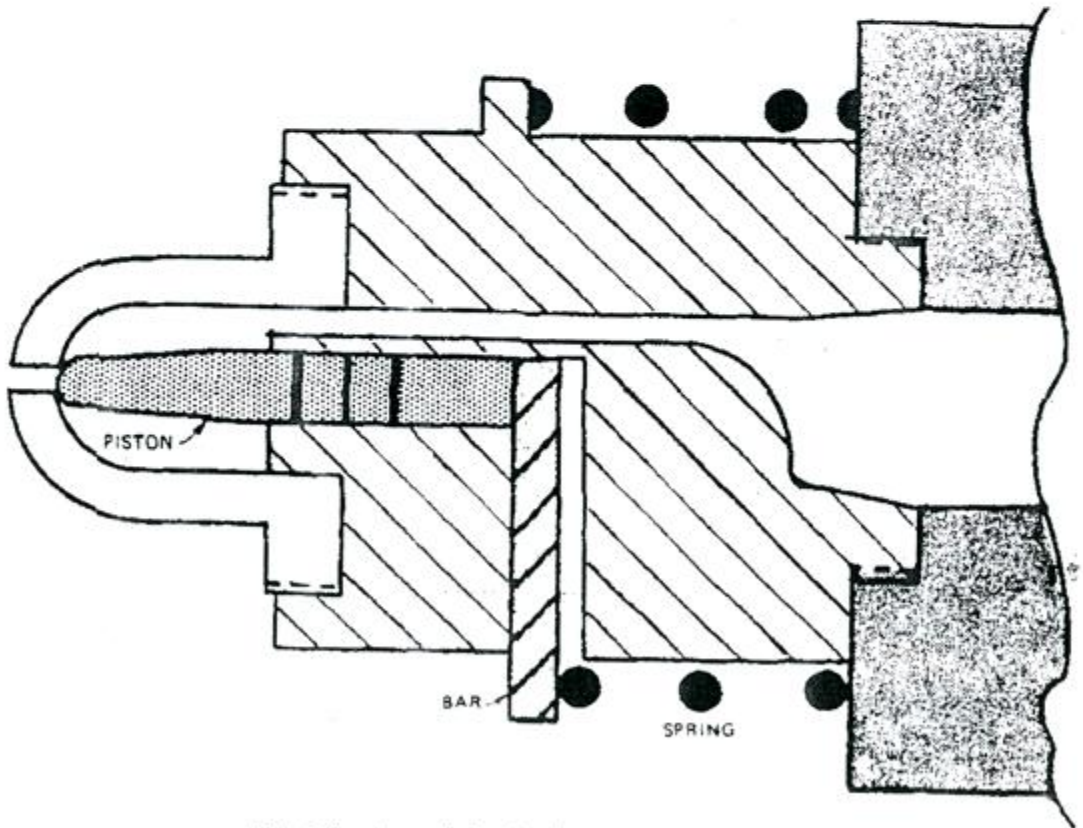
نمای شماتیک از یک قالب دو صفحه ای



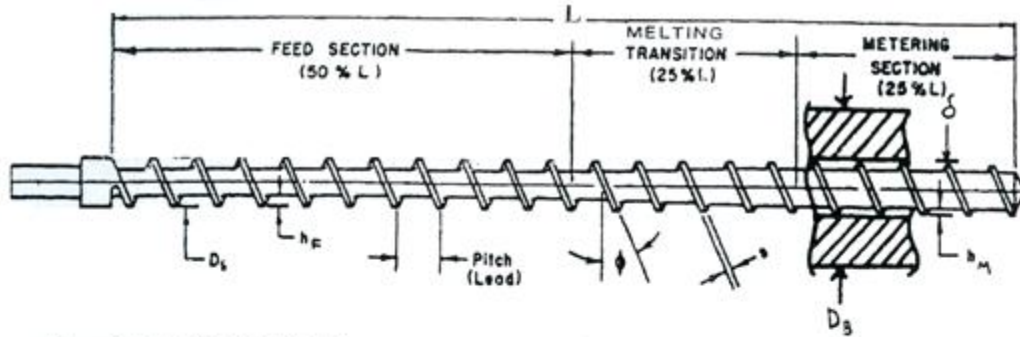
نمای شماتیک از سیستم تغذیه یک قالب سه صفحه ای



نمای شماتیک از نازل استاندارد دستگاه تزریق

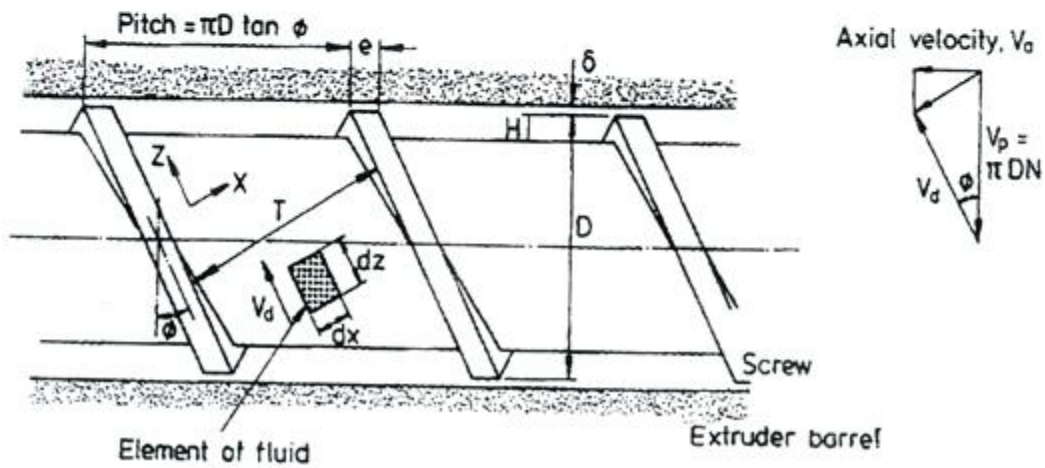


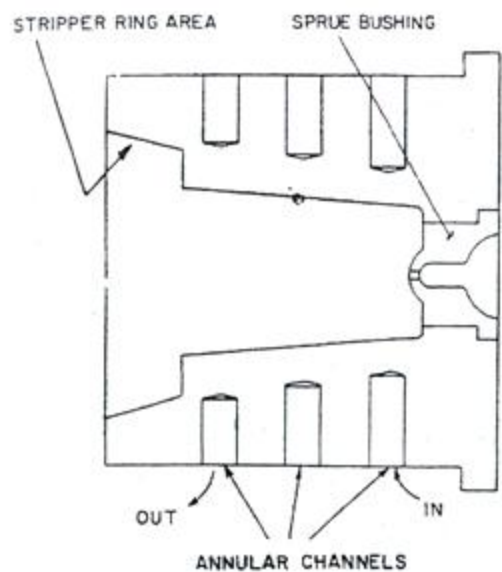
نمای شماتیک از یک نازل سوزنی قابل تنظیم



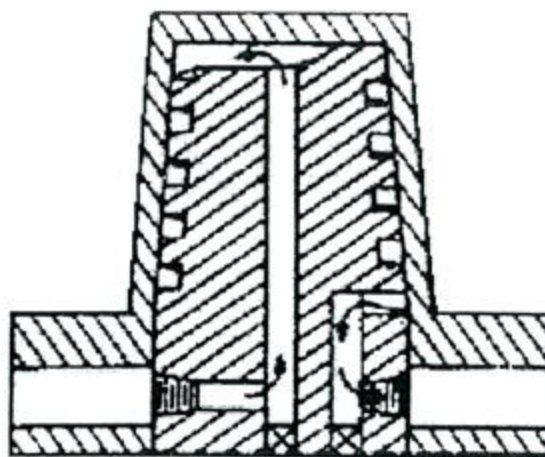
- λ $D_B =$ Diameter-Barrel
- $2\frac{1}{2}$ $D_S =$ Diameter screw (normal)
- 17.8° $\phi =$ Helix angle (1 turn per screw diameter)
- .250 $S =$ Land width
- .350 $h_F =$ Flight depth (feed)
- .105 $h_M =$ Flight depth (metering)
- 50 $L =$ Overall length
- 005 $\delta =$ Flight clearance (radial)
- 20 : 1 $\frac{L}{D} =$ Ratio of length to diameter
- 3.3 $\frac{h_F}{h_M} =$ Compression ratio
- $N =$ Revolutions per minute (rpm)
(Dimensions in inches)

مشخصات قسمتهای مختلف یک ماردون دستگاه تزریق

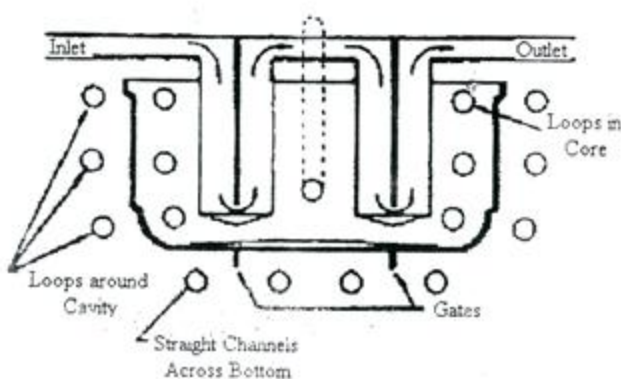
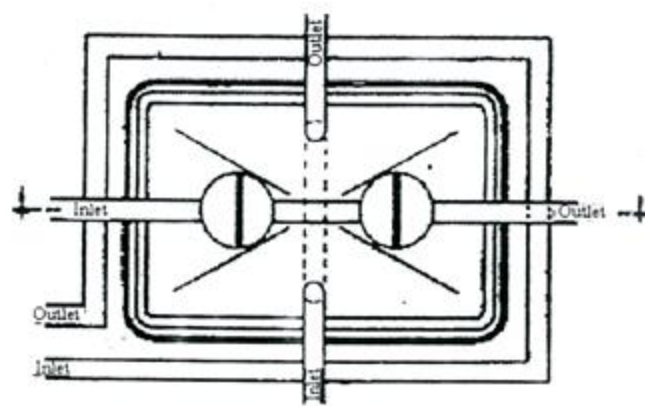




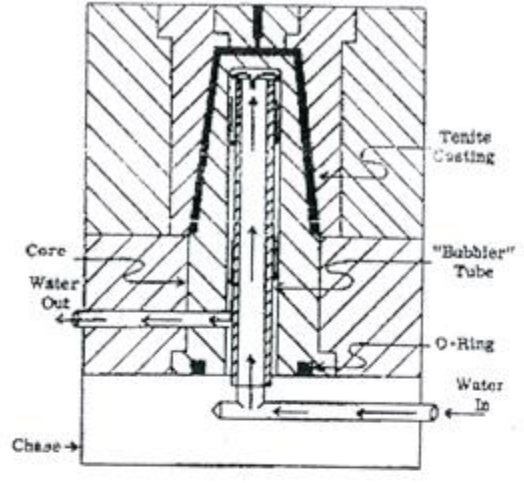
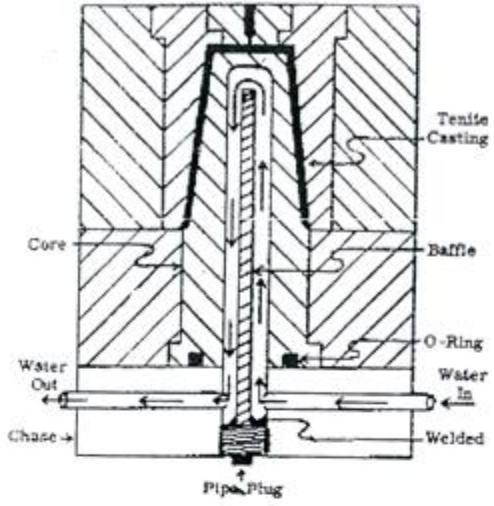
سیستم خنک کاری با کانالهای حلقوی
پیرامون حفره



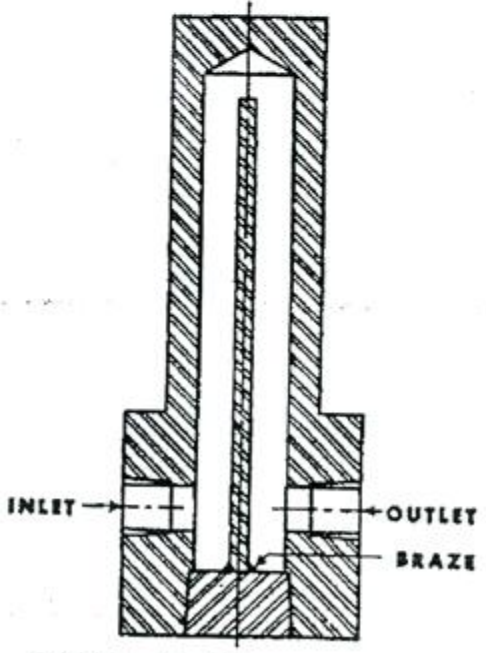
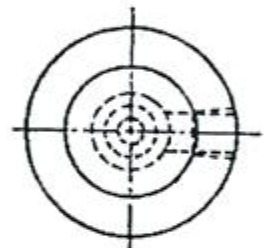
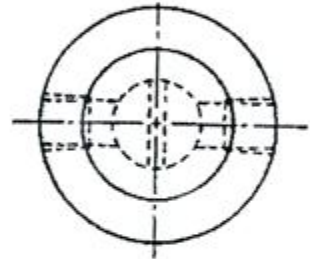
سیستم خنک کاری با بهره‌گیری از
ورودی مرکزی و دوران مارپیچی پیرامون سطح
بیرونی



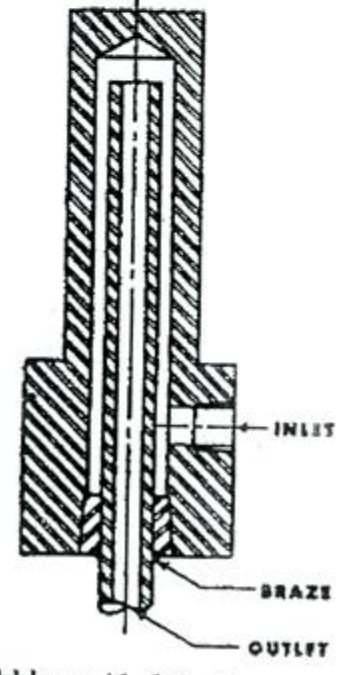
خنک کاری قالب بوسیله کانالهای مستقیم و خنک کننده های Bubbler



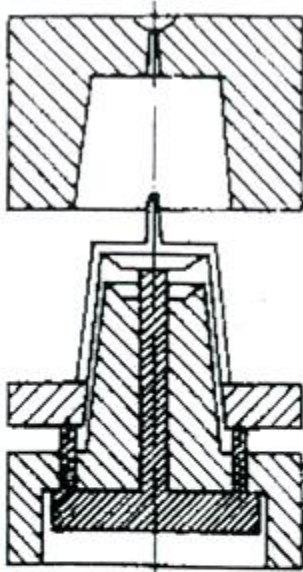
دو طرح برای سیستم خنک کاری قالبهای تزریق



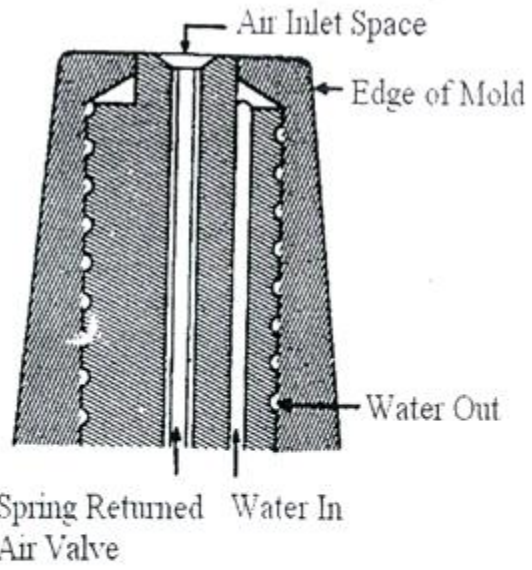
سیستم خنک کاری Baffler



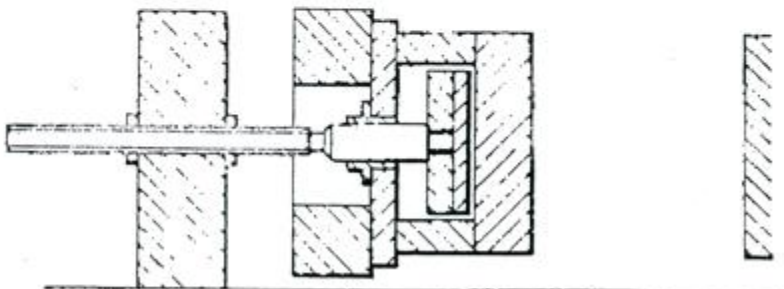
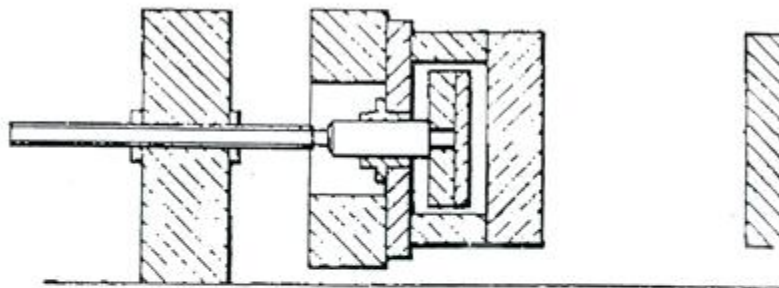
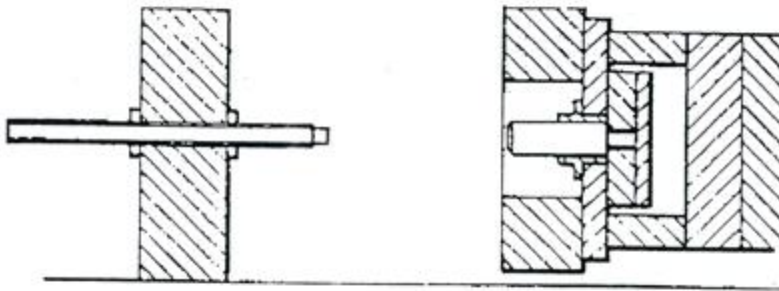
سیستم خنک کاری Bubbler



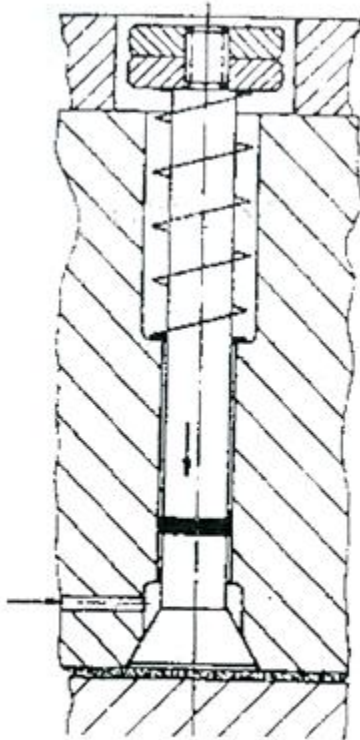
پران هم زمان در بیش از یک سط



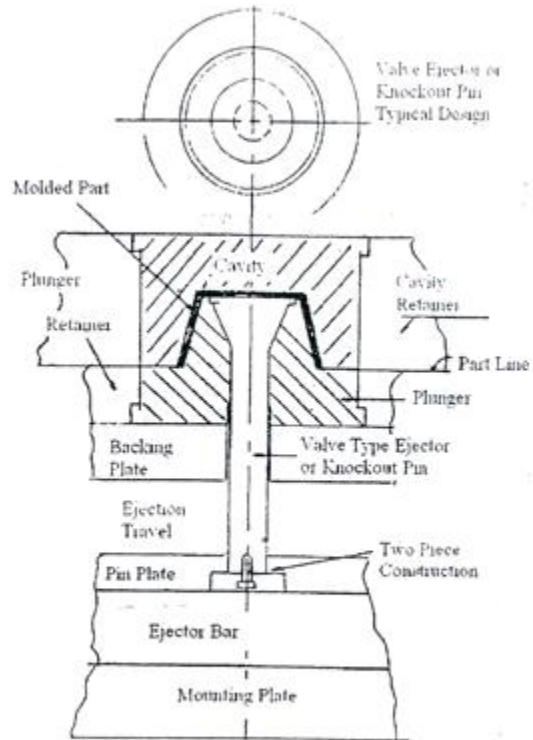
نوعی پران نیموماتیکی



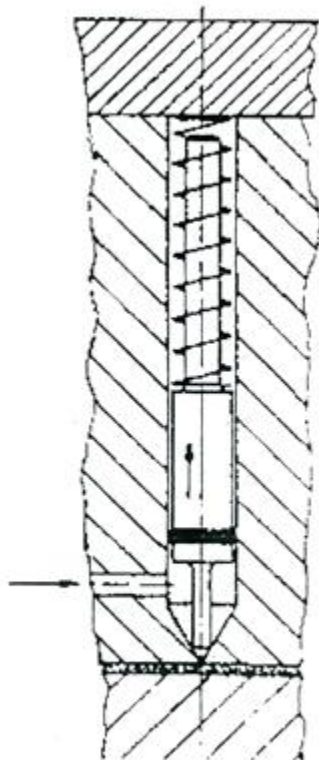
فرآیند خروج قطعه از قالب در کورس باز شدن قالب



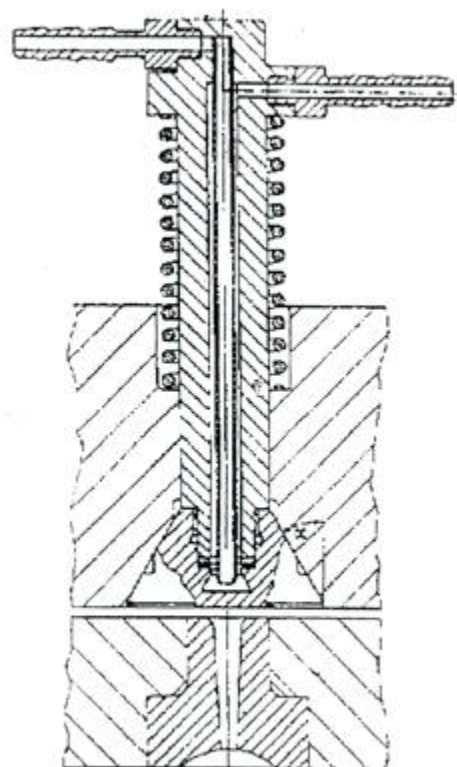
شکل ۹۳) پړان نیوماتیکی دیسکی یا قارچی



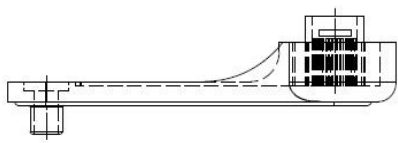
شکل ۹۲) بیرون اندازی بوسیله میله فلکه ای (قارچی)



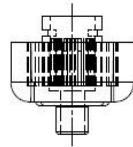
میله هواگیری (پړان هوایی)



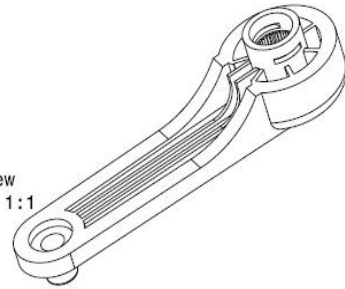
پړان دیسکی یا قارچی با آب گردان



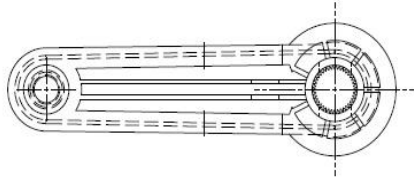
Front view
Scale: 1:1



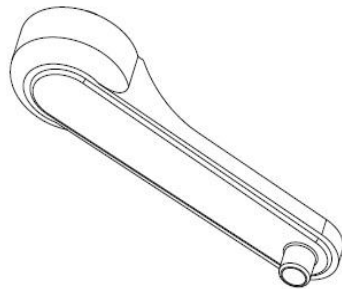
Left view
Scale: 1:1



Isometric view
Scale: 1:1



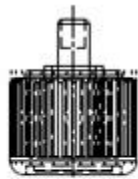
Top view
Scale: 1:1



Isometric view
Scale: 1:1



Front view
Scale: 1:1



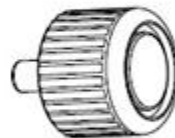
Front view
Scale: 1:1



Isometric view
Scale: 1:1

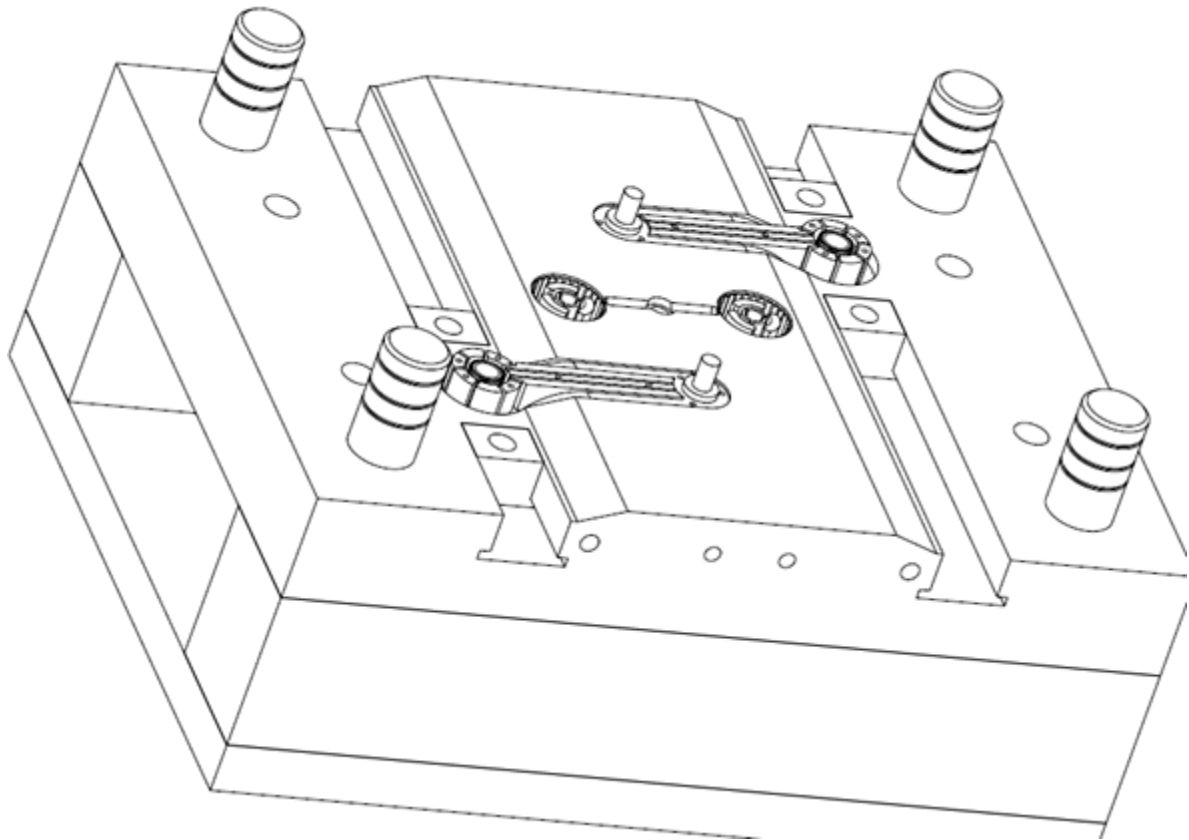


Front view
Scale: 1:1

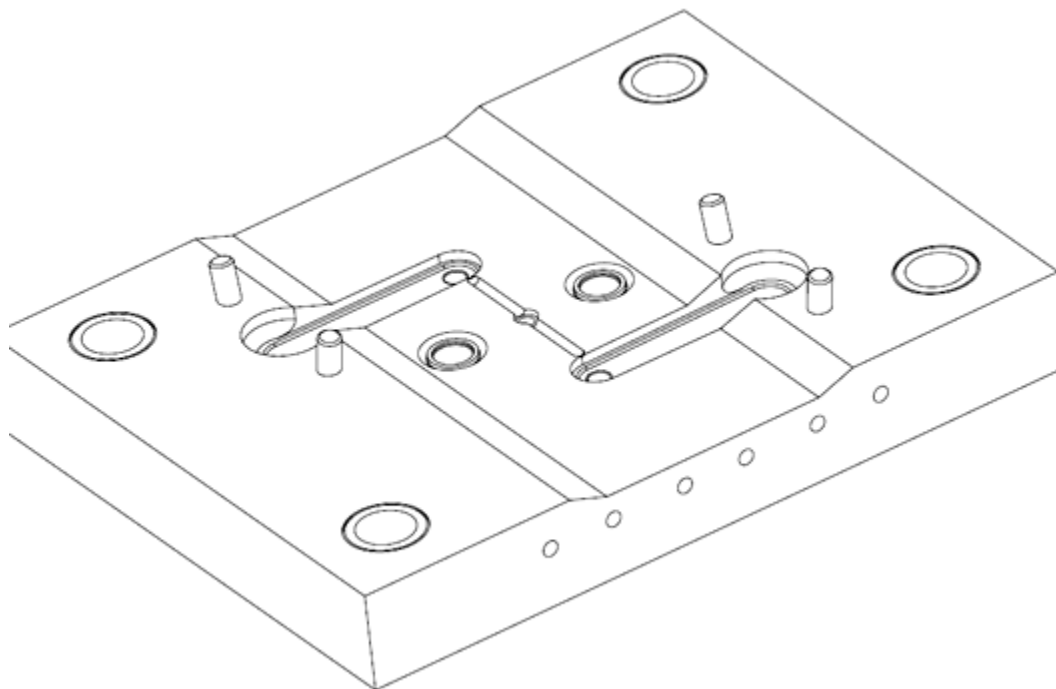


Isometric view
Scale: 1:1

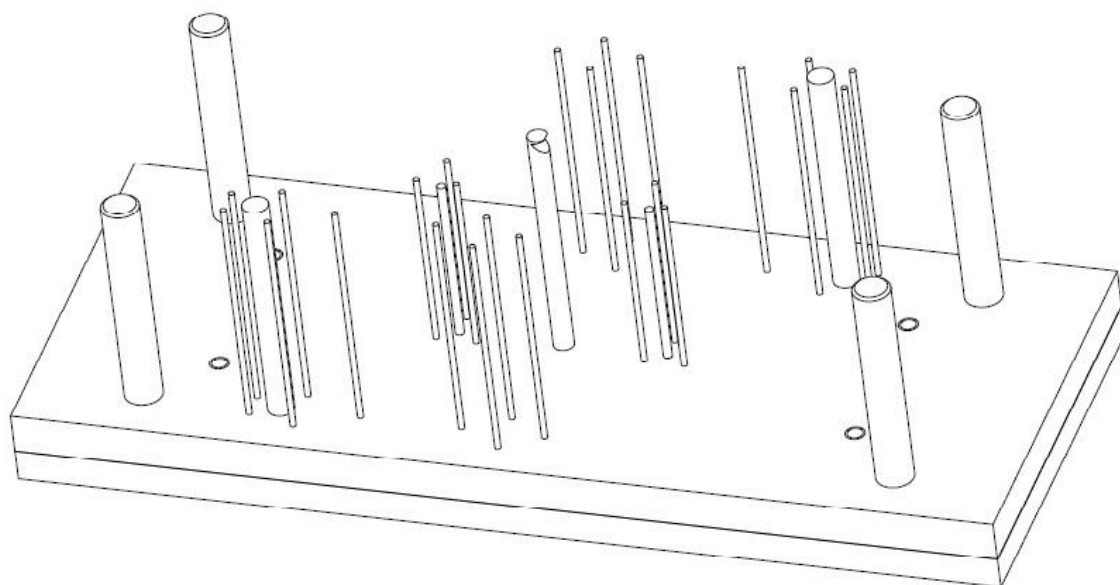
نمایی از دستگیره بالابر خودرو پرآید



قسمت ماهیچه قالب بالابر (نری)

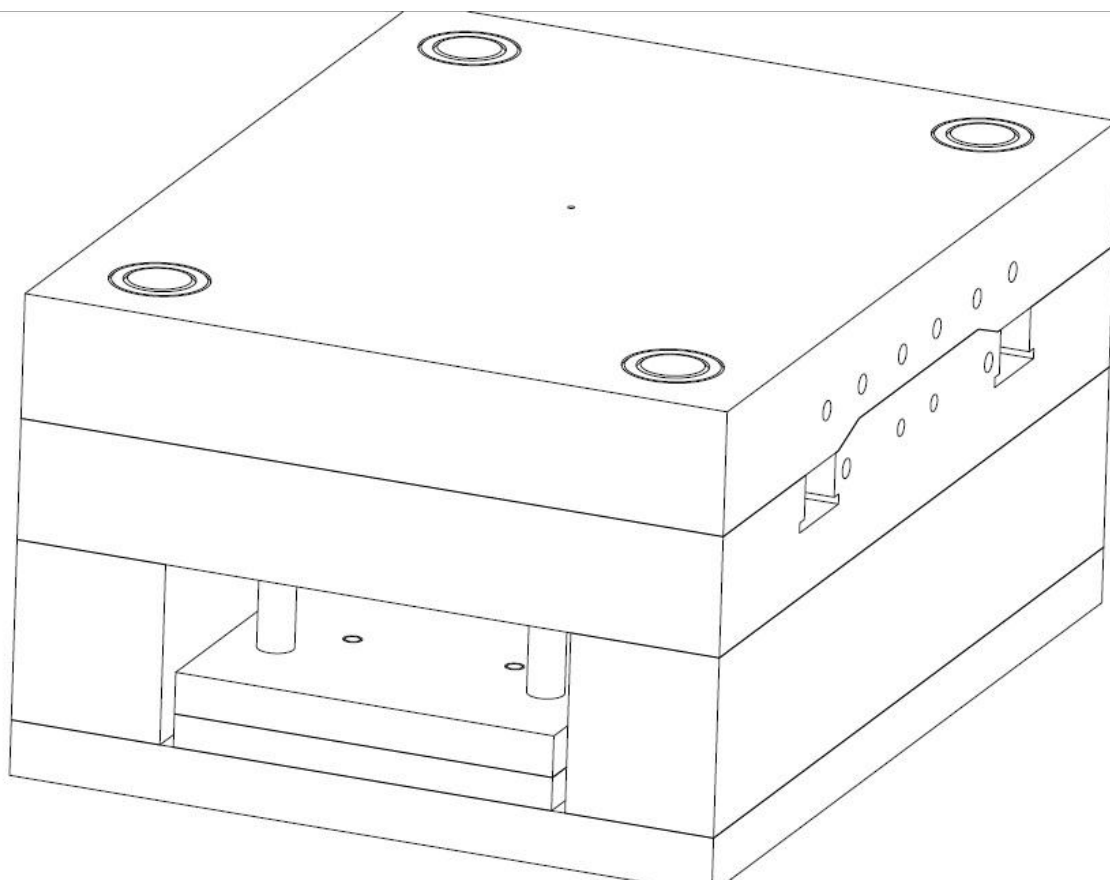


قسمت حفره قالب بالابر (مادگی)

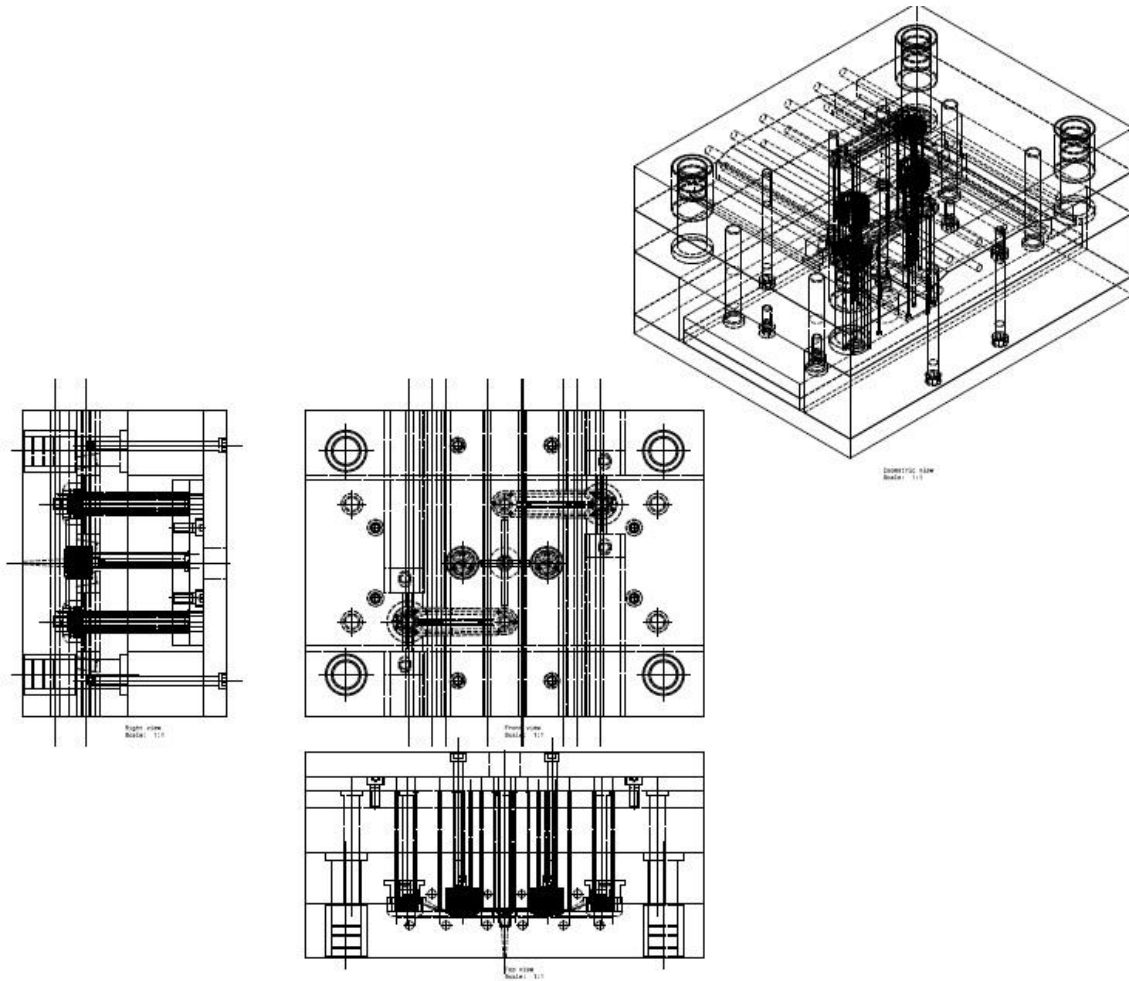


Isometric view
Scale: 1:1

پین های پران قالب بالابر



قالب مونتاژ شده بالابر



نمای کلی قالب بالابر