



پکیج دیواری گازی

ZWA 24-2 A 23 , ZWA 24-2 K 23

ZSA 24-2 A 23 , ZSA 24-2 K 23



BOSCH

دفترچه راهنمای محصول

مشتری عزیز

۱. ابراز شعار زندگی گرم و راحت و با خیالی آسوده، سنت دیرینه ما بوده است. تامین گرما را نیازهای اولیه انسانها است و بدون آن همگی احساس ناراحتی می نمائیم و خانه ای که فاقد گرمای لازم باشد بهیچوجه مطلوب نمی باشد و بهمین دلیل است که در بیش از صد سال اخیر، و همانگونه که سلیقه مشتریان می تواند متفاوت باشد، کارخانجات بوش نیز راه حل‌های متفاوتی در جهت تامین گرمای، آب گرم و تهویه مطبوع در دسترس عموم قرار داده است.
۲. شما با انتخاب مناسب محصولات با کیفیت بوش اطمینان داشته باشید که این محصولات از پیشرفته ترین تکنولوژی بهره گرفته و محصولی قابل اطمینان، با راندمان مناسب انرژی و کم صدا میباشند و شما میتوانید با خیالی آسوده از گرمای مطلوب حاصله در فضائی بسیار آرام لذت ببرید.
۳. چنانچه بر حسب اتفاق در استفاده از محصولات بوش به مشکلی برخوردید لطفاً با نصاب بوش تماس بگیرید و مطمئن باشید که آنها از کمک به شما لذت میبرند و باز چنانچه موفق به تماس با نصاب نگشتید با بخش خدمات به مشتریان که آماده خدمت ۲۴ ساعته می باشند تماس بگیرید. تلفنهای مربوطه در پشت جلد این دستورالعمل به چشم می خورد.
۴. ما برای شما که محصولات جدید بوش را انتخاب فرموده اید آرزوی زندگی لذت بخش در جوار محصولات بوش را می نمایم.

خانواده بوش در خدمت شما

فهرست

۴	۱ - دستورات ایمنی و علائم
۴	۱-۱ - دستورات ایمنی
۶	۲-۱ - علائم
۷	۲ - کلیات مربوط به بخش کنترل
۹	۳ - راه اندازی
۱۲	۴ - نحوه بهره برداری و عملکرد دستگاه
۱۲	۱-۴ - روشن و خاموش کردن دستگاه
۱۴	۲-۴ - روشن کردن گرمایش مرکزی
۱۵	۳-۴ - کنترل‌های سیستم
۱۶	۴-۴ - تنظیم حرارت آبگرم (دستگاههای ZWC)
۱۶	۱-۴-۴ - حرارت آب گرم داخل منزل
۱۷	۲-۴-۴ - مقدار و حرارت آبگرم
۱۸	۵-۴ - حالت تابستانی (حرارت مرکزی خاموش و تنها آبگرم وجود دارد)
۱۹	۶-۴ - حفاظت بر علیه یخ زدن
۲۲	۷-۴ - در صورت وجود اشکال
۲۲	۸-۴ - نحوه عملکرد ضد گیرپاژ پمپ
۲۳	۹-۴ - نظارت بر خروج دود (دستگاههای مجهز به mfk)
۲۴	۵ - نکاتی در مورد صرفه جویی در انرژی
۲۶	۶ - اطلاعات عمومی
۲۸	۷ - مراجعه سریع برای استفاده از دستگاه

۱- دستورات ایمنی و علائم

۱-۱- دستورات ایمنی

چنانچه بوی گاز به مشامتان می‌رسد:

- ◀ شیر گاز مربوطه را ببندید (به صفحه ۸ مراجعه شود)
- ◀ پنجره‌ها را باز نمایید
- ◀ به هیچ وجه از کلیدهای برقی استفاده ننمائید
- ◀ هر گونه شعله را خاموش نمائید
- ◀ ساختمان را ترک کرده و از تلفن خارج از منزل با شرکت گاز و تعمیرگاه مجاز تلفن نمائید

چنانچه بوی دود از دستگاه به مشامتان می‌رسد:

- ◀ دستگاه را خاموش نمائید (به صفحه ۱۵ مراجعه شود)
- ◀ درها و پنجره‌ها را باز نمائید
- ◀ به مهندسین گرمایش تلفن بزنید

نصب و تبدیل

- ◀ نصب و یا تبدیل و تعویض این دستگاه بایستی توسط نصاب مجاز انجام گیرد
 - ◀ هرگز تغییراتی در نحوه لوله‌های دودکش انجام ندهید
 - ◀ چنانچه دستگاه شما دارای سیستم دودکش مدل B می باشد:
- دریچه‌های تهویه را کوچک نکرده و یا آنرا مسدود ننمائید. چنانچه از پنجره‌هایی که هوا از آن عبور نمی‌کند در منزل شما نصب می‌باشد مطمئن گردید که هوای مورد نیاز کارکردن دستگاه به دستگاه می‌رسد.

بازرسی و نگهداری

- ◀ ما توصیه می‌نماییم که سیستم بطور مرتب و منظمی سرویس گردیده تا از ایمنی و عملکرد صحیح آن مطمئن باشیم.
- ◀ مصرف کننده بایستی مسئولیت های مربوط به کلیات زیست محیطی دستگاه را عهده دار گردد.
- ◀ تنها از قطعات یدکی اصلی استفاده نمائید.

مواد قابل اشتعال

- ◀ هیچ نوع مواد قابل اشتعال (مانند کاغذ، تینر، رنگ و غیره) را در مجاورت و نزدیکی دستگاه انبار و انباشته ننمائید.

هوای مورد استفاده دستگاه/هوای اطراف دستگاه

- ◀ هوای مورد استفاده و احتراق دستگاه را عاری از مواد زنگ زدگی و خوردگی (مانند هیدروکربنهای هالوژنی، شامل ترکیبات کلر و فلورین) نگهدارید تا بدین طریق از زنگ زدگی و خوردگی دستگاه جلوگیری شود.

۲-۱ - علائم

در این دستورالعمل دستورات ایمنی

با علامت مثلث خطر که در زمینه خاکستری چاپ گشته نشان داده شده اند.



کلمات هشدار دهنده برای نشان دادن خطرات بوده و شامل دستوراتی برای به حداقل رساندن خطرات می باشد که در صورت عدم پیروی از آنها، حوادث احتمالی ممکن است پدید آیند.

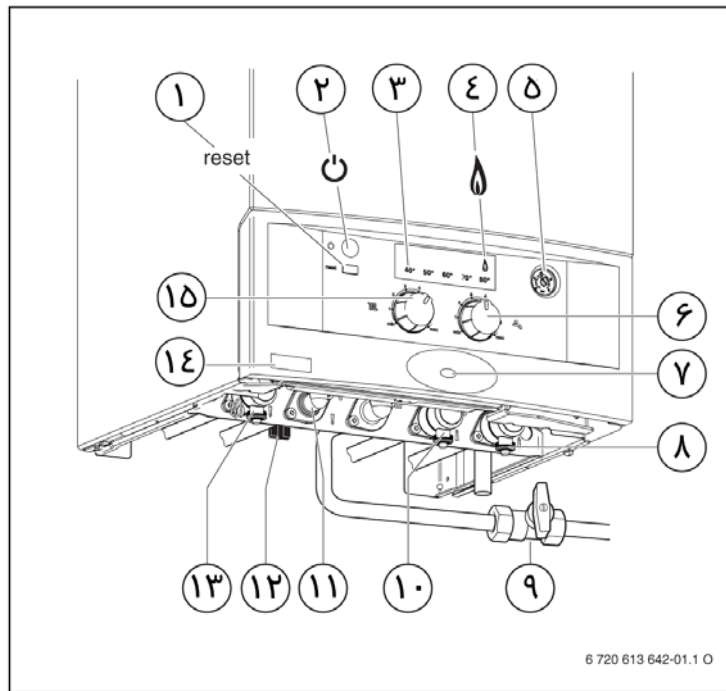
- **احتیاط:** به معنی امکان خسارت احتمالی جزئی می باشد.
- **خطر:** به معنی امکان صدمه جانی جزئی و خسارت عمده مالی می باشد.

توجه : نکات دانستنی توسط علامتی که در راست کادر مشاهده می نمائید مشخص شده اند. این اطلاعات توسط دو خط افقی که در بالا و پائین متن آن کشیده شده است مشخص شده اند.



نکات دانستنی، اطلاعات ارزنده ای در رابطه با موقعیتها و شرایطی است که در آنها احتمال خطرات جانی و مالی وجود ندارد.

۲- کلیات مربوط به بخش کنترل

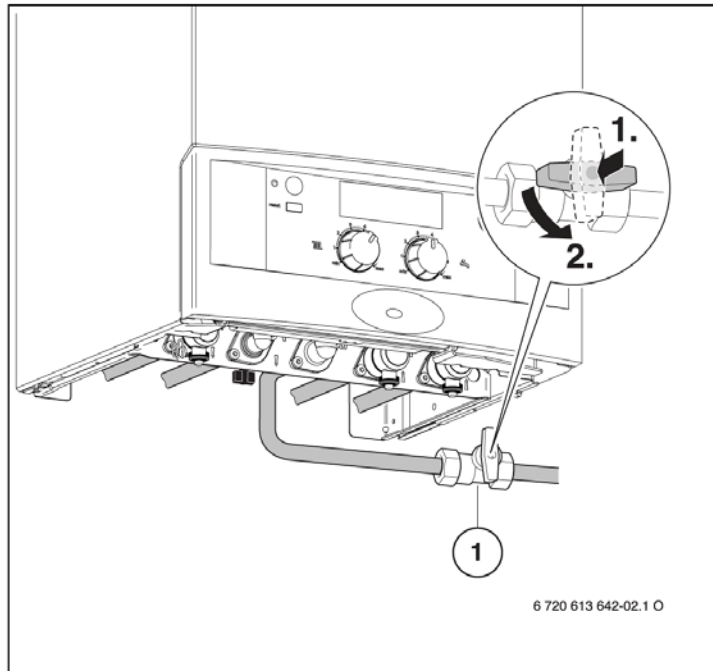


دکمه تنظیم مجدد	۱
سوئیچ روشن و خاموش کردن دستگاه	۲
نشان دهنده حرارت آب مصرفی / نمایشگر مشکل	۳
چراغ نشان دهنده مشعل	۴
گیج فشار	۵
کنترل دمای آب گرم مصرفی	۶
چراغ نشان دهنده کار دستگاه	۷
شیر سرویس برگشت آبگرم مصرفی	۸
شیر گاز (شکل در حالت قطع)	۹
شیر آب سرد	۱۰
آب گرم گرمایشی	۱۱
دستگیره شیر پرکن	۱۲
شیر سرویس جریان آب گرم مصرفی	۱۳
بر چسب نوع محصول	۱۴
کنترل دمای آب گرم مصرفی	۱۵

۳- راه اندازی

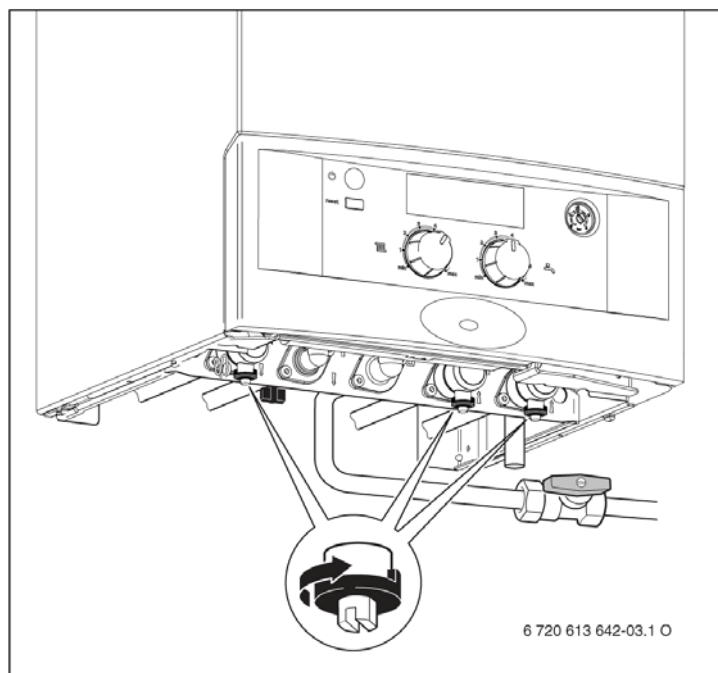
بستن شیر گاز سرویس.

◀ دستگیره را فشار داده و بر خلاف عقربه های ساعت بچرخانید تا دیگر قابل چرخیدن نباشد (وقتی که دستگیره هم جهت لوله و جریان گاز باشد، شیر باز می باشد).



روشن کردن شیر جداکننده

◀ با استفاده از پیچ گوشتی شیری را که قسمت بالایی آن چهارگوش بوده و دارای شیار می باشد را بنحوی بپیچانید که شیار یاد شده در امتداد جریان در لوله قرار بگیرد. چنانچه شیار یاد شده با جهت جریان در لوله زاویه قائمه بسازد جریان قطع می باشد.



بازرسی فشار سیستم حرارت مرکزی

این نکته برای دستگاههایی می باشد که فاقد سیستم پر کن مجدد هستند:



قبل از اینکه لوله را مجدداً پر نمایید آنرا پر از آب نمائید با انجام این عمل مانع از ورود هوا بداخل سیستم آب گرم می شود. این نکته برای دستگاههایی می باشد که دارای سیستم پر کردن مجدد می باشند: این بخش در قسمت تحتانی دستگاه و بین اتصالات مربوط به جریان در حرارت مرکزی و جریان آبگرم می باشد (موقعیت ۳۸).

◀ عقربه فشار سنج (۸,۱) بایستی در حدود یک باز باشد. به اضافه کردن آب ادامه دهید تا فشار مجدداً بین یک و دو بار قرار گیرد.

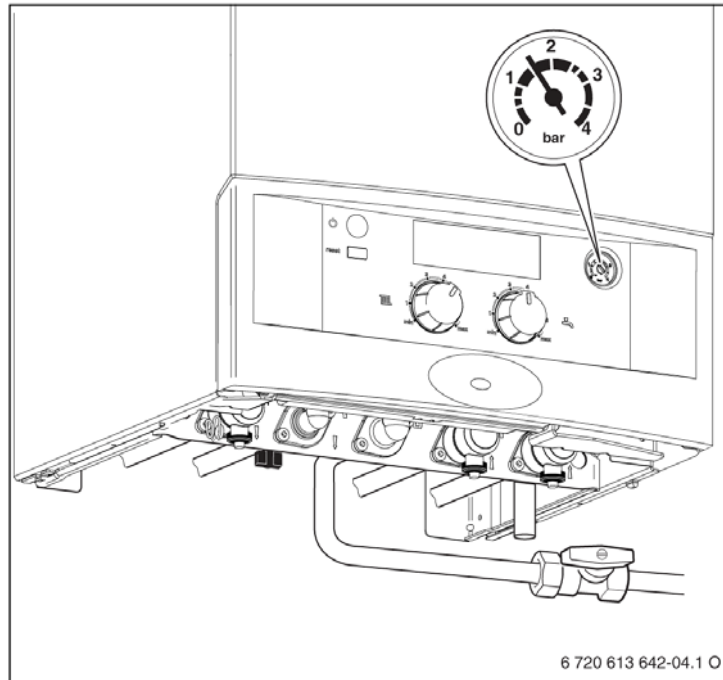
احتیاط - خطر صدمه به دستگاه

تنها زمانی سیستم آب گرم را مجدداً پر نمائید که دستگاه سرد باشد.



◀ چنانچه نیاز به تنظیم بیشتری داشته باشد نصاب مربوطه به شما اطلاع خواهد داد.

◀ حداکثر فشار کارکرد نباید از ۳ بار در بالاترین دمای آبگرم بالاتر رود.

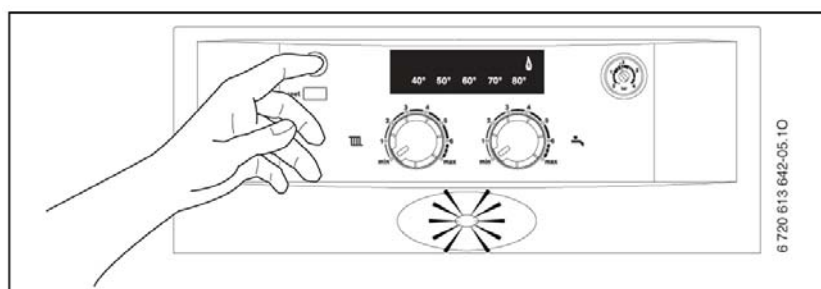


۴- نحوه بهره برداری و عملکرد دستگاه

۴-۱- روشن و خاموش کردن دستگاه

روشن کردن

◀ با فشار دادن روی دکمه روشن و خاموش، دستگاه را روشن نمایید. چراغ روشن شدن دستگاه روشن می گردد.
نمایشگر دما، حرارت واقعی آبگرم را نشان می دهد.
چراغ نشانگر مشعل وقتی که مشعل شروع بکار می کند روشن می گردد. اگر دستگاه نیاز به گرما داشته باشد مشعل در زمان کوتاهی پس از روشن شدن دستگاه شعله ور می شود.



خاموش کردن

- ◀ چنانچه بر روی دکمه خاموش و روشن کردن فشار داده شود ، دستگاه خاموش می گردد.
- ◀ چنانچه در نظر است که دستگاه برای مدت طولانی در حالت خاموشی بماند بایستی با مراجعه به فصل ۶ و ۴ سیستم حفاظتی ضد یخ زدن را مورد استفاده قرار دهید.

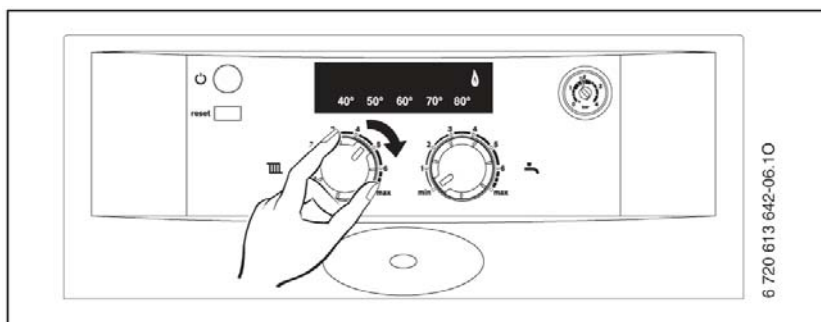
۲-۴ - روشن کردن گرمایش مرکزی

حرارت جریان آب گرم گرمایش مرکزی را می توان بین ۴۰ و ۸۲ درجه سانتیگراد تنظیم نمود.

چنانچه از کف گرمایش استفاده نمائید بایستی دقت نمائید که حرارت جریان آب در سیستم کف گرمایش از حداکثر مجاز تجاوز ننماید.



- با گرداندن انتخاب کننده کنترل حرارت آب گرم (شکل III مطابق شماره ۷) می توان حداکثر حرارت مناسب در دستگاه حرارت مرکزی خود را انتخاب نمود:
- برای سیستم کف گرمایش مثلاً به موقعیت شماره ۲ (تقریباً ۵۷ درجه سانتیگراد)
 - سیستم حرارت مرکزی با حرارت کم به موقعیت شماره ۵ (تقریباً ۷۵ درجه سانتیگراد)
 - سیستم حرارت مرکزی که حداکثر حرارت آن ۸۲ درجه سانتیگراد باشد انتخاب کننده را در موقعیت حداکثر قرار دهید.



هنگامیکه مشعل دستگاه روشن و فعال است چراغ مربوطه روشن خواهد شد.

موقعیت	حرارت جریان آب گرم در CH (حرارت مرکزی)
۱	تقریباً ۴۵ درجه سانتیگراد
۲	تقریباً ۵۰ درجه سانتیگراد
۳	تقریباً ۵۸ درجه سانتیگراد
۴	تقریباً ۶۵ درجه سانتیگراد
۵	تقریباً ۷۳ درجه سانتیگراد
۶	تقریباً ۸۰ درجه سانتیگراد
حداکثر	تقریباً ۸۲ درجه سانتیگراد

جدول شماره ۱

۳-۴ - کنترل‌های سیستم

دستورالعمل‌های نحوه بهره‌گیری از برنامه حرارتی دستگاه را مطالعه و پیروی نمایید.


دستورالعمل‌ها شما را در موارد زیر راهنمایی می‌نماید:

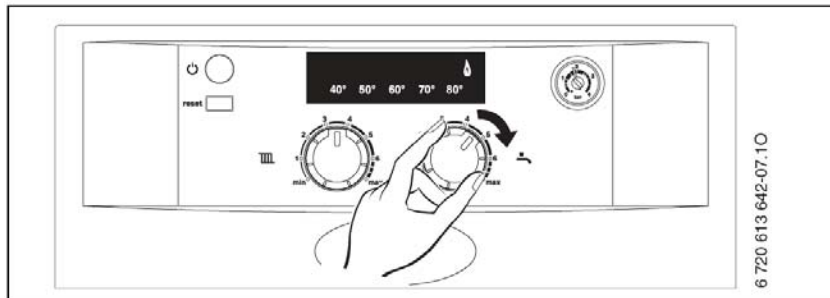
- ◀ چگونگی تنظیم نمودن مود عملیاتی دستگاه و برنامه کنترل کننده منحنی حرارتی هوای خارج از منزل
- ◀ چگونگی تنظیم حرارت اتاق
- ◀ چگونگی بهره‌برداری اقتصادی و نحوه صرفه‌جویی در انرژی



۴-۴- تنظیم حرارت آب گرم

۴-۴-۱- حرارت آب گرم داخل منزل

◀ در روی انتخاب کننده حرارت جریان آبگرم ، حرارت مورد نظر را انتخاب کنید. صفحه نشان دهنده حرارت جریان آب گرم در مدار حرارت مرکزی را نشان می دهد.



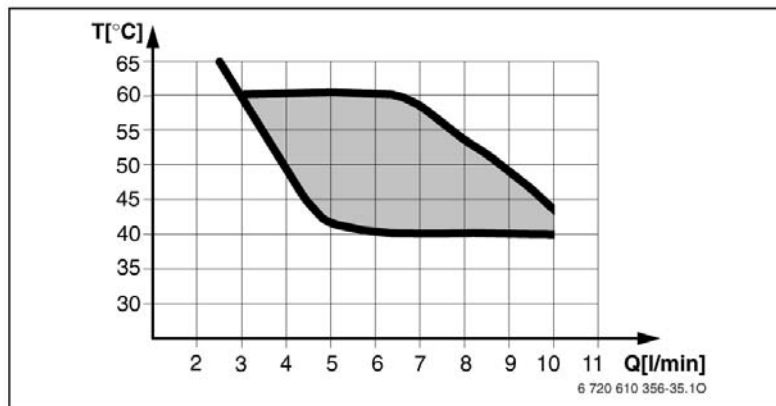
در هنگام استفاده از آبگرم مصرفی نشان دهنده دما خاموش است. وقتیکه مشعل روشن است چراغ مشعل نیز روشن می باشد.

انتخاب کننده حرارت آب گرم	حرارت آب گرم
min ۱	تقریباً ۴۰ درجه سانتیگراد
۲	تقریباً ۴۵ درجه سانتیگراد
۳	تقریباً ۴۹ درجه سانتیگراد
۴	تقریباً ۵۲ درجه سانتیگراد
e	تقریباً ۵۶ درجه سانتیگراد
max ۶	تقریباً ۶۰ درجه سانتیگراد

جدول شماره ۲


۴-۴-۲ - مقدار / دمای آب گرم (فقط zwa)

دمای آب گرم می تواند بین ۴۰ تا ۶۰ درجه سانتیگراد تنظیم گردد. اگر مصرف آب گرم زیاد باشد حرارت آن بر حسب دیاگرام زیر پایین می آید.

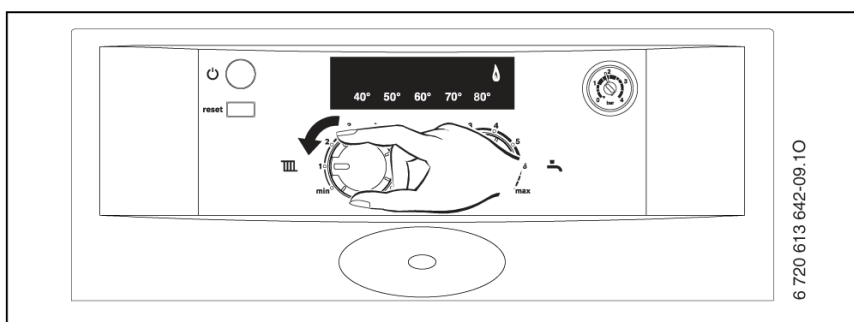


دیاگرام دمای جریان آب سرد +۱۵ درجه سانتیگراد

۵-۴ - حالت تابستانی (حرارت مرکزی خاموش و تنها آب گرم وجود دارد)

- ◀ سوئیچ قطع وصل دستگاه را در حالت روشن باقی گذارید.
- ◀ دکمه مربوط به جریان در حرارت مرکزی  را در جهت خلاف عقربه ساعت تا انتها بچرخانید .

پمپ سیستم شوفاژ خاموش می شود و در نتیجه حرارت مرکزی قطع می گردد. بایستی توجه داشت که با انجام این عمل آب گرم مصرفی وجود داشته و برق به دستگاههای کنترل کننده مانند کنترل حرارت و تایمر می رسد و آنها فعال باقی می مانند.



اخطار - خطر یخ بستن سیستم شوفاژ

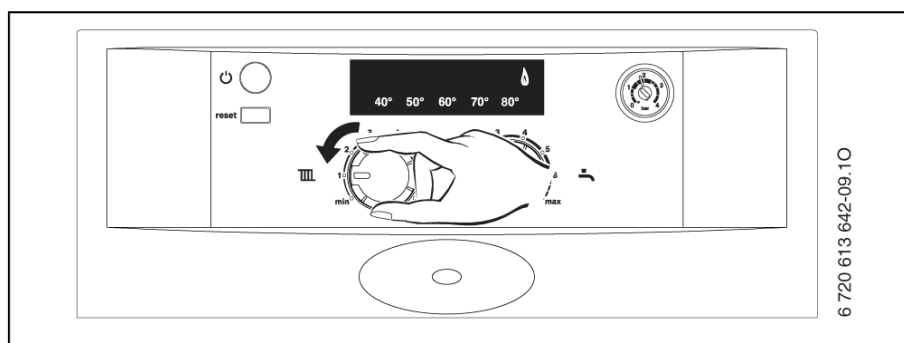
حفاظت بر ضد یخ بستن لوله های آب فقط برای دستگاه در نظر گرفته شده است.



۴-۶ - حفاظت بر علیه یخ زدن

حفاظت بر علیه یخ برای دستگاه حرارتی:

◀ دستگاه را در حالت روشن باقی بگذارید، حرارت سیستم آبگرم را روی III در وضعیت ۱ بگذارید..

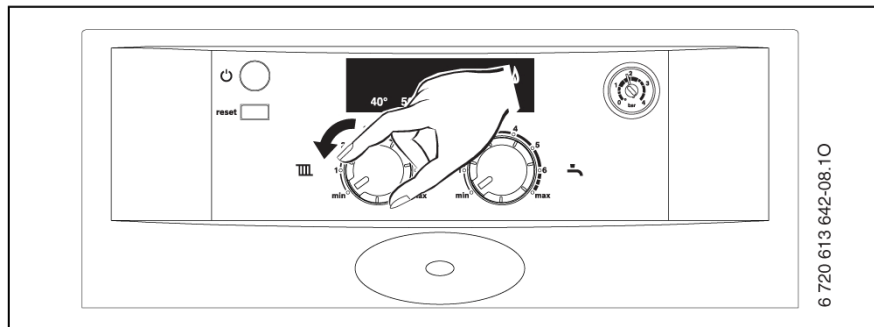


◀ اگر قرار است شویفاژ خاموش شود به سیستم حرارتی ضد یخ اضافه نمایید.

اطلاعات اضافی در این رابطه، در بخش سیستم کنترل کننده آب گرم وجود دارد.


حفاظت ضد یخ زدگی فقط برای دستگاه

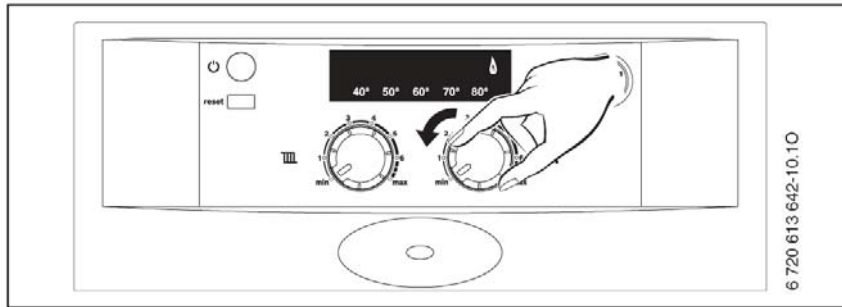
- ◀ دستگاه را روشن بگذارید.
 - ◀ موقعیت دمای آبگرم را روی III قرار دهید.
 - ◀ سپس آنرا از روی III در جهت خلاف عقربه های ساعت تا جاییکه امکان دارد بچرخانید.
- پمپ و دستگاه خاموش می گردد. البته سیستم حرارت آب و برق سیستم کنترل و تایمر روشن می ماند.


اخطار - خطر یخ بستن سیستم شوفاژ


اطلاعات اضافی در این رابطه، در بخش سیستم کنترل کننده آب گرم وجود دارد.

سیستم ضد یخ زدگی برای سیلندر آبگرم

◀ پیچ تنظیم حرارت آب  را تا جائیکه امکان دارد در خلاف جهت عقربه های ساعت بچرخانید.



۴-۷ - در صورت وجود اشکال

چنانچه اشکالی در عملکرد دستگاه پدید آید نشان دهنده حرارت دستگاه و نمایشگر عملکرد دستگاه چشمک می زند.

◀ دکمه تنظیم مجدد REST را پایین فشار داده و نگهدارید تا چشمک زن نشان دهنده حرارت کاملاً قطع گردد. دستگاه مجدداً شروع بکار کرده حرارت سیستم مرکزی مجدداً نشان داده می شود.

اگر مشکل باقی مانده بود و رفع نش: ▶

با تلفن نصاب و یا خدمات مشتریان تماس گرفته و اطلاعات را به آنان اعلام نمایید (صفحه ۲۸).

۴-۸ - نحوه عملکرد ضد گیرپاژ در پمپ شوفاز

این سیستم از گیرپاژ کردن و از کار افتادن پمپ شوفاز در هنگامیکه برای مدت طولانی بلا استفاده بماند جلوگیری خواهد کرد.



هر زمان که پمپ خاموش می گردد تایمر دستگاه بکار میافتد و چنانچه برای مدت ۲۴ ساعت پمپ و شیر سه طرفه کار نکنند، بصورت اتوماتیک بمدت کوتاهی روشن و خاموش می شوند.

۹-۴ - نظارت بر خروج دود (دستگاههای مجهز به mfk)

دستگاه دارای دو سیستم کنترل دودهای خروجی از دستگاه می باشد. در صورت نشت گاز در محل دریچه کنترل گازهای خروجی، سیستم نظاره گر دستگاه را خاموش کرده و چراغ 60°C بر روی صفحه نمایشگر چشمک می زند. چنانچه نشت گاز در اتاق سوختمشعل صورت گیرد، سیستم نظاره گر دستگاه را خاموش کرده و چراغهای 40° ، 50° ، 60° ، 70° بر روی صفحه نمایشگر دستگاه چشمک می زند. پس از ۲۰ دقیقه دستگاه مجدداً روشن شده و شروع بکار خواهد کرد.

چنانچه دستگاه مرتباً و بدینطریق خاموش و روشن شود:
به نصاب مجاز و یا به سرویس خدمات به مشتری تلفن نموده و با ذکر مشخصات دستگاه خود و کد صفحه نمایشگر از آنان یاری بخواهید (مراجعه به صفحه ۲۸).

۵- نکاتی در مورد صرفه جوئی در انرژی

بهره برداری و گرم کردن بطریق اقتصادی
دیگ دستگاہ بنحوی طراحی شده است که ضمن اینکه مصرف سوخت گاز و دودهای حاصله را در حداقل مقدار نگه میدارد بهترین شرایط زیست را برای مصرف کننده فراهم آورد مقدار گاز مصرفی بر اساس درجه حرارتی که تنظیم شده است مورد استفاده دستگاہ قرار می گیرد و چنانچه حرارت انتخاب شده را کاهش دهیم گاز مصرفی دستگاہ نیز کاهش خواهد یافت این نوع روش بهره برداری از دستگاہ بنام کنترل مرحله ای (Modulating control) نامیده می شود کنترل مرحله نوسانات حرارتی آب گرم شوفاژ را به حداقل رسانده و حرارت مطبوع و یکنواختی را برای کلیه اتاقهای منزل تامین می نماید و علیرغم روشن ماندن طولانی مشعل، مصرف گاز آن نسبت به دستگاہهایی که مرتباً خاموش و روشن می گردند، بمراتب کمتر است.

بازرسی/نگهداری

بمنظور حصول اطمینان از عملکرد صحیح و مناسب دستگاہ و در حداقل نگهداشتن مصرف گاز و اثرات حاصله از آن بر محیط زیست (مانند دود و آلودگی و غیره) توصیه می گردد که با شرکتهای سرویس مجاز قرارداد تنظیم تا دستگاہ مورد بازرسی سالیانه و در صورت لزوم تعمیر و نگهداری قرار گیرد.

سیستم کنترل حرارت (مختص آلمان)

بر اساس استانداردها و قوانین مدنی برخی از کشورها، سیستم حرارت مرکزی (شوفاژ) بایستی از طریق ترموستات اتاق منازل و یا بر اساس برنامه ریزی نسبت به حرارت هوای خارج و یا شیرهای شوفاژی که دارای حرارت سنج می باشند برنامه ریزی و تنظیم گردند. در این مورد اطلاعات و دستورالعملهای بیشتری در بخش بهره برداری عملیاتی از دستگاہ وجود دارد.

ترموستات

در ابتدا ترموستات اتاق را کاملاً باز نمائید و پس از اینکه اتاق برای مدت طولانی در این درجه حرارت ماند آنگاه ترموستات اتاق را مجدداً بر اساس منحنی حرارتی تنظیم نمائید.

گرمایش از کف

هرگز حرارت سستم شوفاژ گرمایش از کف را بیش از آنچه که کارخانه سازنده توصیه نموده تنظیم ننمائید.

تهویه

پنجره های اتاق را در حالت نیمه باز قرار ندهید زیرا که در این حالت اتاق مرتباً سرد گشته و تهویه اتاق نیز بطور کامل صورت نمیگیرد. توصیه می گردد که به منظور تهویه صحیح و کامل اتاق، پنجره را برای مدت کوتاهی کاملاً باز نگهداشته و سپس آنرا کاملاً ببندید. در هنگام تهویه کامل ترموستات اتاق را خاموش نمائید.

آبگرم

تنظیم حرارت کمتر برای آب گرم موجب صرفه جوئی فراوانی در مصرف گاز می گردد. همچنین تنظیم حرارت کمتر بر روی ترموستات اتاقها نیز باعث کاهش بیشتر سوخت و صرفه جوئی در انرژی می گردد. علاوه بر اینها، افزایش حرارت آب موجب جرم گرفتن جدار داخلی مشعل و لوله ها (رسوب کلسیم) گشته که در نتیجه تبادل حرارتی مشعل کاهش خواهد یافت (مثلاً زمان بیشتری برای گرم شدن آب نیاز بوده و روی هم رفته راندمان مشعل کاهش می یابد).

۶- اطلاعات عمومی

تمیز نمودن پوشش خارجی دستگاه
با استفاده از پارچه نم دار پوشش دستگاه را تمیز نمایید. از بکار بردن وسائل خشن و زبر و یا
مواد پاک کننده شیمیایی خودداری فرمایید.
دفترچه راهنمای استفاده از دستگاه را در دسترس داشته باشید.

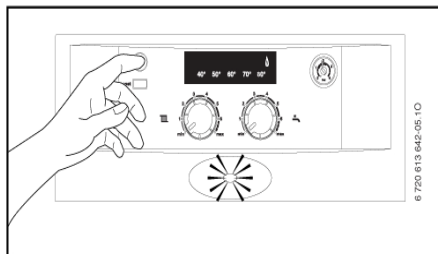
مشخصات دستگاه

چنانچه نیاز به تماس با بخش خدمات به مشتری باشید دانستن اطلاعات مربوط به دستگاه خویش کمک فراوانی در پیدا کردن و رفع مشکل دستگاه می باشد. مشروح مشخصات دستگاه را می توان در روی صفحه مشخصات و یا برچسب که در داخل پوشش دستگاه نصب یا چسبانده شده است پیدا نمائید.

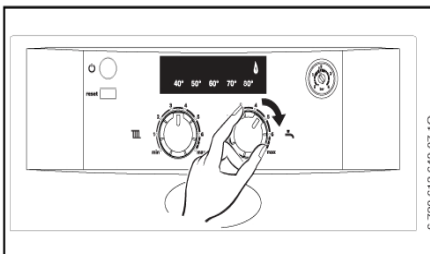
- مدل دستگاه -
- تاریخ تولید -
- تاریخ راه اندازی -
- نصب توسط -

۷- مراجعه سریع برای استفاده از دستگاه

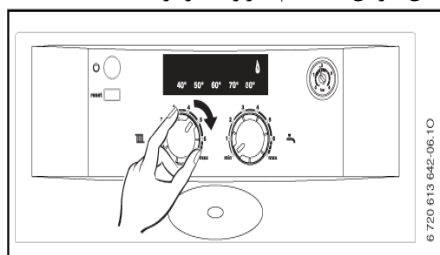
روشن کردن



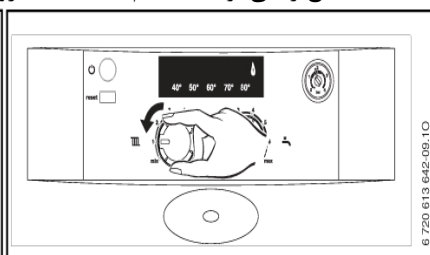
دکمه دمای آبگرم مصرفی



روشن کردن سیستم حرارت مرکزی



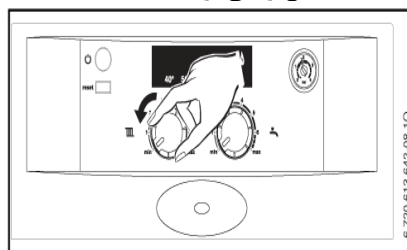
حفاظت ضد یخ زدگی برای سیستم



کنترل سیستم

برنامه ریز حرارتی هوای خارج را بر اساس جدول حرارت ، و نحوه بهره برداری از دستگاه و ترموستات داخل اتاق تنظیم نمایید.

حفاظت ضد یخ زدگی برای فقط دستگاه



آدرس دفتر خدمات پس از فروش مرکزی:
تهران-خیابان طالقانی-بعد از تقاطع بهار-پلاک ۳۶۰
شرکت ناب سرویس شرق

تلفن: (۱۰ خط) ۰۲۱-۷۷۶۵۲۳۵۲