

بِسْمِ اللَّهِ الرَّحْمَنِ الرَّحِيمِ



موضوع :

سیستم کنترول اتوماتیک منزل توسط PLC

## پیش گفتار :

امروزه استفاده از مدارات و سیستم های کنترل الکترونیکی جهت تامین امنیت و نیز سهولت استفاده از سایر وسایل اکتريکی و الکترونیکی از موارد پرطرفدار و پر رونق می باشد که می تواند بازار کار مناسبی برای جویندگان کار و مهندسين جوان باشد . به همین خاطر اینجانب تصمیم به طراحی این سیستم گرفتم .

سیستم طراحی شده شامل سیستم های امنیتی ، اطفاء حریق ، تهویه ، روشنایی ، گرمایش و سرمایش ، مدار محافظ برق ، آبیاری باغچه و ... می باشد . شرح عملکرد هر یک از این سیستم ها و برنامه هایی که طراحی آنها توسط PLC Step 7 و نرم افزار Simatic manager انجام شده ، در ادامه بیان خواهد شد .

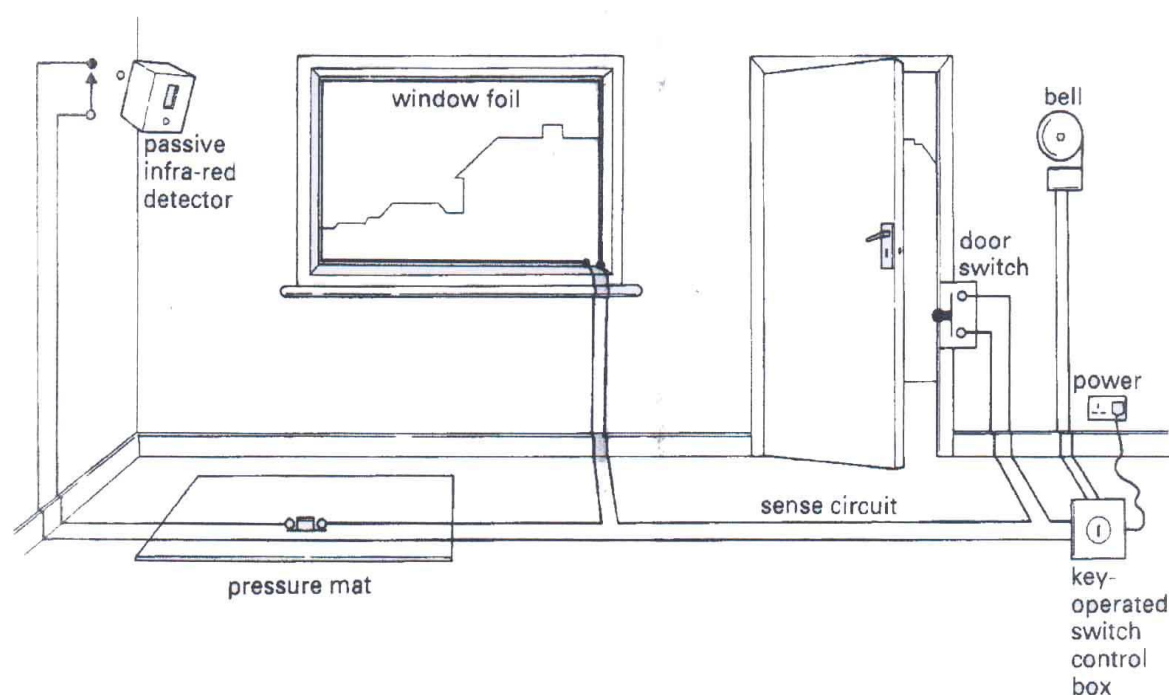


## سیستم امنیت :

در این سیستم برای حفاظت و جلوگیری بی اجازه افراد و سارقان به منزل تدابیری اندیشیده شده است . یکی از این تدابیر استفاده از سیستم قفل دیجیتالی اثر انگشت برای ورود به منزل است . علاوه بر این، در این سیستم از سنسورهای مغناطیسی ، لرزشی و فشاری استفاده شده است . سیستم مغناطیسی همان سیستمی است که در برای کنترل روشنایی بکار رفته است .

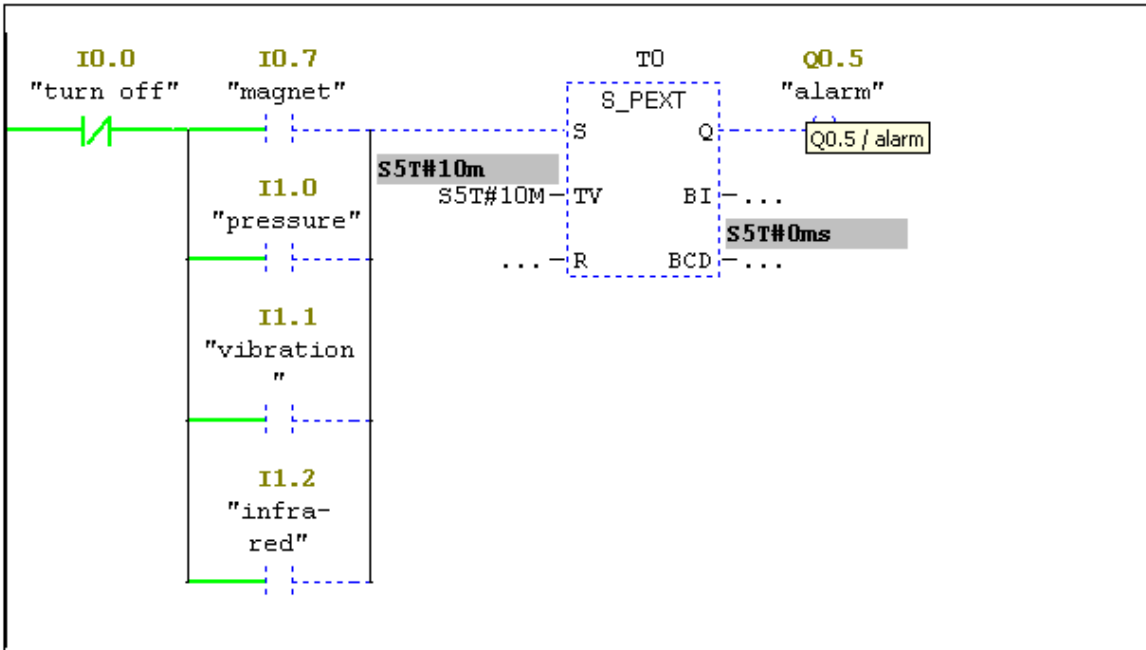
سنسور لرزشی بر روی پنجره ها نصب می شود و چنانچه کسی سعی به شکستن شیشه ها کند باعث لرزش این سنسور و در نتیجه به صدا در آمدن آلام می شود .

سنسور فشاری نیز کف اتاق و زیر قالی نصب می شود . چنانچه شخصی روی آن پا بگذارد دو ورقه نازک آن به هم متصل شده و زنگ را به صدا در می آورد . علاوه بر اینها یک سنسور حرکتی مادون قرمز نیز بکار رفته که آشکارسازی حرکت را بر عهده دارد .



Network 5: Title:

security



## سیستم روشنایی :

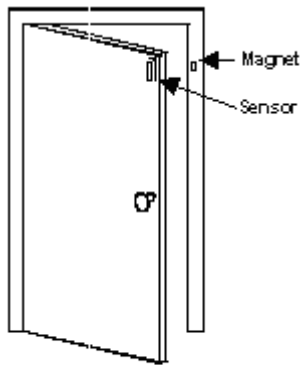
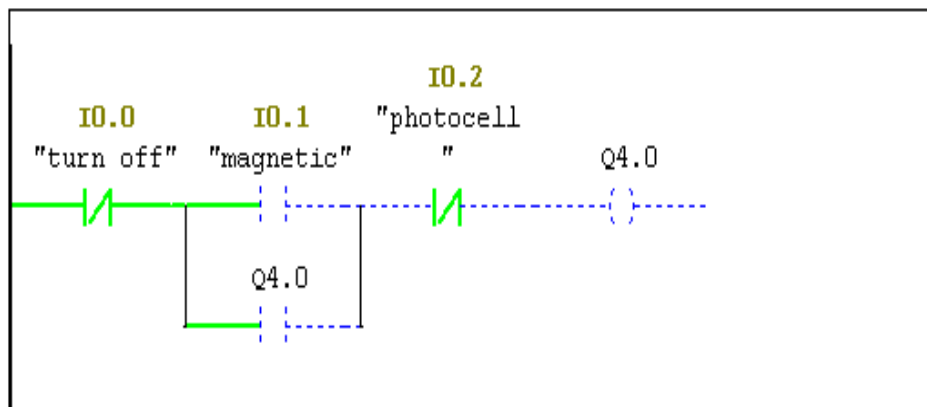


Figure 1

این سیستم شامل یک سنسور مغناطیسی و یک فتوسل می باشد . هنگامی که در باز می شود قطعه مغناطیسی سوار شده بر روی قسمت متحرک درب ، سوئیچ مغناطیسی نصب شده بر روی فریم در را تحریک کرده و چنانچه نور روی فتوسل از حدی پایین تر باشد باعث روشن شدن لامپ اتاق می شود . لامپ مورد نظر توسط تیغه خودنگهدار کنترلر مسیر خود را بسته نگه می دارد و تا زمانی که کلید را بصورت دستی قطع و یا نور فتوسل به حد کافی نرسد روشن می ماند .

**Network 1**: Title:

lighting...



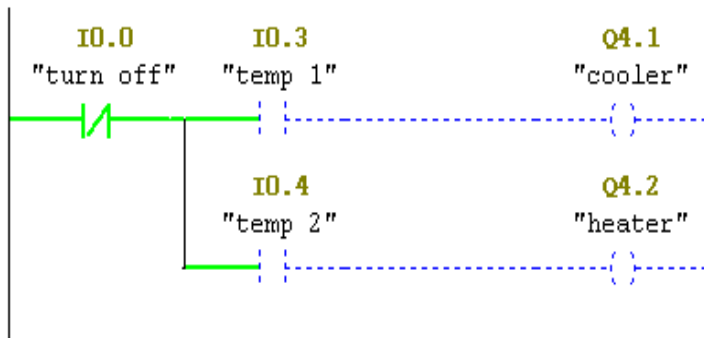
## سیستم سرمایش و گرمایش :

این سیستم از دو عدد سنسور حرارتی تشکیل شده است . سنسورها را در دمای مورد نظر تنظیم کرده و چنانچه دمای محیط از دمای تنظیم شده در سنسور سرمایش بالاتر رود این سیستم شروع به کار کرده و دمای محیط را تا حد مطلوب پایین می آورد .

سیستم گرمایش نیز چنانچه سنسور حس کند که دمای محیط از حدی پایین تر آمده شروع به کار کرده و دما را به حد معمول و مطلوب می رساند .

Network 2 : Title:

temprature



## سیستم محافظ سرتاسری برق :

این سیستم جهت صرفه جویی در هزینه های ناشی از خرید محافظت جداگانه برای هر وسیله الکتریکی طراحی شده و نحوه کارکرد آن بدین صورت است که مدار سر راه اصلی و ورودی برق کل ساختمان قرار گرفته و چنانچه ولتاژ برق شهر از ۲۴۰ بیشتر و یا از ۲۰۰ ولت کمتر شود مانند یک فیوز عمل کرده و برق ساختمان را قطع می کند . با استفاده از این مدار محافظ دیگر نیازی به خرید محافظ برای هر وسیله نیست .

Network 3 : Title:

voltage protection



## سیستم اطفاء حریق :

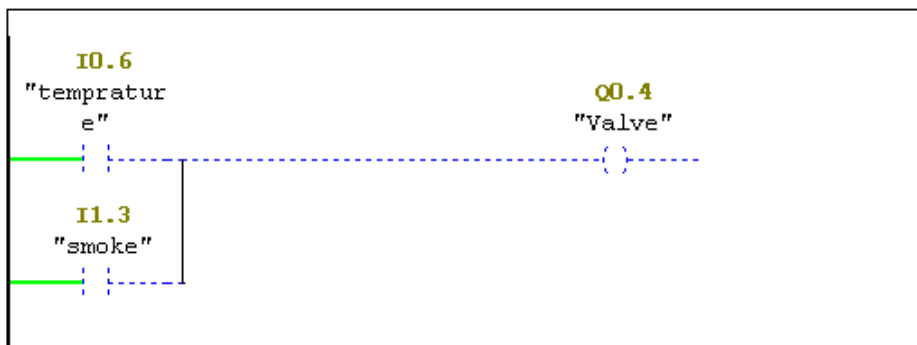


سیستم اطفاء حریق برای جلوگیری از وارد آمدن خسارات ناشی از آتش سوزی پیش بینی شده است . این سیستم دارای دو سنسور آشکارساز حرارت و دود می باشد . در صورتی که هر یک از این سنسورها فاکتور مربوط به خود را سنس کند آن را نشانه بروز آتش سوزی دانسته و شیرهای

مغناطیسی یا الکتریکی تعبیه شده در سقف ساختمان را فعال کرده و باعث پاشیده شدن آب و در نتیجه خاموش شدن آتش می شود .

**Network 4** : Title:

fire...





## سیستم آبیاری باغچه :



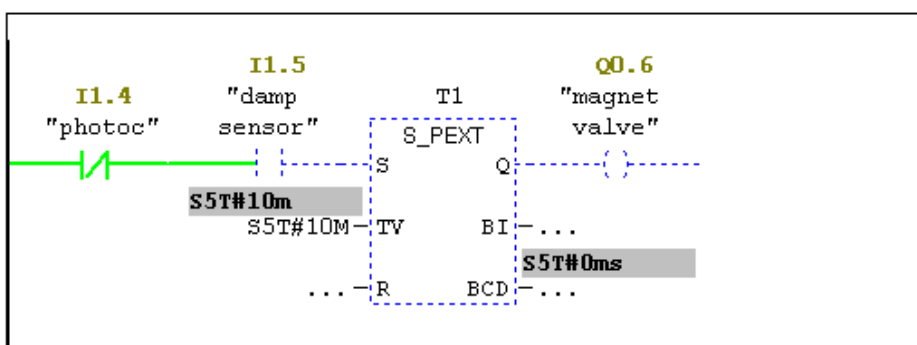
این سیستم از یک سنسور رطوبت و یک فتوسل ساخته شده است .

استفاده از فتوسل به این خاطر است که آبیاری گل ها و گیاهان زیر تابش نور خورشید باعث سوختن و از بین رفتن آنها می شود .

عملکرد این سیستم به گونه ای است که زمانی که رطوبت خاک باغچه از حدی پایین تر آمد و هوا نیز تاریک شده باشد ولو مغناطیسی یا الکتریکی را تحریک کرده و باغچه را آبیاری می کند . مدت زمان این آبیاری توسط تایمری که زمان آن به دلخواه قابل تنظیم است تعیین می شود .

**Network 6** : Title:

garden system



## سیستم اتوماتیک خاموش کردن تلویزیون و کامپیوتر در زمان بدون استفاده

این سیستم از یک سنسور مادون قرمز تشکیل شده است. این سنسور به این گونه عمل می کند که زمانی که فردی جلوی تلویزیون یا میز کامپیوتر نباشد و این وسایل بدون اینکه از آنها استفاده شود روشن باشند، برای جلوگیری از هدر رفتن انرژی و کاهش طول عمر وسایل، پس از گذشت مدت زمانی که توسط تایمر تعیین می شود، این وسایل را خاموش می کند.

**Network 7** : Title:

PC & TV auto shutdown

