

# آیین‌نامه بارگذاری پلها

«تجدید نظر اول»

جمهوری اسلامی ایران  
سازمان مدیریت و برنامه ریزی کشور

# آیین نامه بارگذاری پلها

«تجدیدنظر اول»

نشریه شماره ۱۳۹

معاونت امور فنی  
دفتر امور فنی و تدوین معیارها

۱۳۷۹

انتشارات سازمان مدیریت و برنامه ریزی کشور ۷۹/۰۰/۳۷

## فهرستبرگه

سازمان مدیریت و برنامه‌ریزی کشور. دفتر امور فنی و تدوین معیارها  
آیین‌نامه بارگذاری پلها/ معاونت امور فنی، دفتر امور فنی و تدوین معیارها.-  
تجدیدنظر اول [ویرایش ۲].- تهران: سازمان مدیریت و برنامه‌ریزی کشور، مرکز مدارک  
اقتصادی - اجتماعی و انتشارات، ۱۳۷۹.  
۱۰۴ص.: مصور.- (سازمان مدیریت و برنامه‌ریزی کشور. دفتر امور فنی و تدوین  
معیارها؛ نشریه شماره ۱۳۹)(انتشارات سازمان مدیریت و برنامه‌ریزی کشور؛  
۷۹/۰۰/۳۷)

ISBN 964-425-212-8

ویرایش قبلی توسط دفتر تحقیقات و معیارهای فنی سازمان برنامه و بودجه منتشر  
شده است.

مربوط به بخشنامه شماره ۵۴/۲۲۰۳-۱۰۵/۶۲ مورخ ۱۳۷۹/۴/۷

۱. پل و پل سازی - استانداردها. ۲. ضریب بار مقاومت. الف. سازمان مدیریت و  
برنامه‌ریزی کشور. مرکز مدارک اقتصادی - اجتماعی و انتشارات. ب. عنوان. ج. فروست.

۱۳۷۹ ش. ۱۳۹ س ۳۶۸/س TA

ISBN 964-425-212-8

شابک ۹۶۴-۴۲۵-۲۱۲-۸

### آیین‌نامه بارگذاری پلها

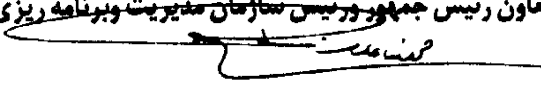
تهیه‌کننده: معاونت امور فنی، دفتر امور فنی و تدوین معیارها  
ناشر: سازمان مدیریت و برنامه‌ریزی کشور. مرکز مدارک اقتصادی - اجتماعی و انتشارات  
چاپ اول: ۲۰۰۰ نسخه، ۱۳۷۹  
قیمت: ۵۵۰۰ ریال  
لیتوگرافی: قاسملو  
چاپ و صحافی: مؤسسه زحل چاپ  
همه حقوق برای ناشر محفوظ است.



ریاست جمهوری

سازمان مدیریت و برنامه ریزی کشور  
پاشمه تعالی

شماره: .....  
تاریخ: .....  
پیوست: .....

شماره: ۱۰۵/۱۶۲-۵۴/۲۲۰۳	به : دستگاه‌های اجرایی و مشاوران
تاریخ: ۱۳۷۹/۴/۷	
موضوع: آیین نامه بارگذاری پل ها	
<p>به استناد ماده ۲۳ قانون برنامه و بودجه و آیین نامه استانداردهای اجرایی طرح های عمرانی، این دستورالعمل، از گروه یک مذکور در ماده هفت آیین نامه، در یک صفحه، صادر می گردد.</p> <p>تاریخ مندرج در ماده ۸ آیین نامه در مورد این دستورالعمل، ۱۳۷۹/۷/۱ می باشد.</p> <p>به پیوست، نشریه شماره ۱۳۹ دفترامور فنی و تدوین معیارهای این سازمان، با عنوان آیین نامه بارگذاری پل ها، ابلاغ می گردد.</p> <p>دستگاه های اجرایی و مشاوران موظفند مفاد نشریه یادشده و دستورالعمل های مندرج در آن را در طرح های عمرانی مورد استفاده قرار دهند.</p>	
<p>محمد رضا عارف معاون رئیس جمهور و رئیس سازمان مدیریت و برنامه ریزی کشور</p> 	

## (آیین نامه استانداردهای اجرایی طرح های عمرانی)

(مصوبه ۱۳۵۲/۴/۳۰ هیات وزیران)

### فصل سوم - انواع دستورالعمل و نحوه ابلاغ

ماده ۷- دستورالعمل های موضوع این آیین نامه به سه گروه به شرح زیر تقسیم میشود:

بند ۱- گروه اول دستورالعمل هایی که رعایت کامل مفاد آن از طرف دستگاه های اجرایی، مهندسان مشاور، پیمانکاران و عوامل دیگر ضروری است.

بند ۲- گروه دوم دستورالعمل هایی که بطور کلی و برای موارد عادی تهیه می گردد و برحسب مورد دستگاه های اجرایی، مهندسان مشاور، پیمانکاران و عوامل دیگر می توانند به تشخیص خود مفاد دستورالعمل و یا ضوابط و معیارهای آن را با توجه به کار مورد نظر و در حدود قابل قبولی که در دستورالعمل تعیین شده تغییر داده و آن را با شرایط خاص کار مورد نظر تطبیق دهند.

بند ۳- گروه سوم دستورالعمل هایی است که بعنوان راهنمایی و ارشاد دستگاه های اجرایی، موسسات مشاور، پیمانکاران و سایر عوامل تهیه می شود و رعایت مفاد آن در صورتیکه دستگاه های اجرایی و موسسات مشاور روش های بهتری داشته باشند اجباری نیست.

ماده ۸- سازمان موظف است گروه هر دستورالعمل را بطور مشخص در متن آن قید نموده و بعلاوه در مورد دستورالعمل های گروه ۱ و گروه ۲ تاریخی که از آن تاریخ لازم است به مورد اجرا گذاشته شود تعیین نماید. مدت زمان بین تاریخ صدور این دستورالعمل ها و تاریخی که به مورد اجرا گذاشته می شود نباید از ۳ ماه کمتر باشد. در صورتیکه یک دستورالعمل ناقص و یا جایگزین تمام و یا قسمتی از دستورالعمل های قبلی باشد لازم است مراتب صراحتاً و با ذکر مشخصات دستورالعمل های قبلی در متن دستورالعمل قید گردد.

## اصلاح مدارک فنی

خواننده گرامی :

دفتر امور فنی و تدوین معیارهای سازمان برنامه و بودجه با استفاده از نظر کارشناسان عالی و کمیته‌های تخصصی مبادرت به تهیه این اثر نموده و آنرا برای استفاده جامعه مهندسی کشور در اختیار شما، همکار گرامی قرار داده است. این دفتر معترف است که با وجود تلاش فراوان و بی‌شائبه تهیه کنندگان، این اثر بطور طبیعی مصون از ایرادهایی نظیر :

غلطهای چاپی، دستوری، ابهام، ابهام، انشایی و موضوعی نیست. از این رو، این دفتر صمیمانه از شما خواننده گرامی تقاضا دارد در صورت مشاهده هرگونه اشکال و ایراد اعم از ویرایشی یا موضوعی مراتب را بصورت زیر گزارش فرمایید:

- ۱- شماره بند و صفحه موضوع مورد نظر را مشخص کنید.
  - ۲- بصورت خلاصه ایرادات را بیان دارید.
  - ۳- در صورت امکان متن اصلاح شده را برای جایگزینی ارسال نمایید.
  - ۴- نشانی خود را برای تماس احتمالی ذکر فرمایید.
- کارشناسان این دفتر نظریات دریافتی را بدقت مطالعه نموده و اقدام مقتضی را معمول خواهند داشت.
- پیشاپیش از همکاری و دقت نظر شما همکار ارجمند سپاسگزاریم.

نشانی برای مکاتبه: تهران، میدان بهارستان، خیابان خوشدل‌نیکخو، سازمان برنامه و بودجه

دفتر امور فنی و تدوین معیارها، کد پستی ۱۱۴۹۴

۱۵ پیشگفتار

## بخش اول - بارگذاری پل‌های راه

۲۰ فهرست نمادها

۲۳ فصل اول - کلیات

۲۳ ۱-۱- محدوده کاربرد

۲۳ ۲-۱- بارهای محاسباتی

۲۴ ۳-۱- مشخصات هندسی

۲۵ ۴-۱- ترکیبات بارگذاری

۲۶ فصل دوم - بارهای دائمی

۲۶ ۱-۲- تعریف

۲۶ ۲-۲- وزن اجزای باربر و غیرباربر

۲۶ ۳-۲- اثر خاک روی پل‌های زیرخاکی

۲۷ ۴-۲- اثر نامساعد حذف قسمتی از بارهای دائمی

۲۸ فصل سوم - بارهای بهره‌برداری

۲۸ ۱-۳- تعریف

۲۸ ۲-۳- بار نوع اول

۳۱ ۳-۳- بار نوع دوم

## فهرست مطالب

صفحه

عنوان

۳۱	۴-۳- بار نوع سوم
۳۳	۵-۳- ضریب دینامیکی (ضربه)
۳۴	۶-۳- اثر ترمز
۳۴	۷-۳- نیروی گریز از مرکز
۳۵	۸-۳- بارهای پیاده رو
۳۶	۹-۳- برخورد وسایل نقلیه و قطعات یخ به پایه‌ها
۳۷	<b>فصل چهارم- اثر باد، جریان آب و غوطه‌وری</b>
۳۷	۱-۴- اثر باد
۳۹	۲-۴- اثر جریان آب و غوطه‌وری
	<b>فصل پنجم- آثار دما و تغییرات آن، جمع‌شدگی و خزش بتن، نشست</b>
۴۰	<b>پایه‌ها و تغییر شکل دستگاه‌های تکیه‌گاهی</b>
۴۰	۱-۵- اثر دما
۴۱	۲-۵- اثر جمع‌شدگی و خزش بتن
۴۱	۳-۵- اثر نشست یا کوتاه شدن پایه‌ها
۴۱	۴-۵- تغییر شکل دستگاه‌های تکیه‌گاهی
۴۲	<b>فصل ششم- اثر زمین لرزه</b>



۴۳	فصل هفتم - نرده و جان پناه
۴۳	۱-۷- تعریف
۴۳	۲-۷- نرده‌های ایمنی
۴۳	۳-۷- جان پناه
۴۵	فصل هشتم - آزمایش بارگذاری
۴۵	۱-۸- شرایط بارگذاری
۴۵	۲-۸- برنامه آزمایش
۴۵	۳-۸- بارها در آزمایش بارگذاری
۴۶	۴-۸- بازدید و اندازه‌گیری
۴۷	۵-۸- چگونگی کنترل تغییر شکل و ترک‌ها

## بخش دوم - بارگذاری پل‌های راه آهن

۴۹	فهرست نمادهای بخش دوم
۵۱	فصل اول - کلیات
۵۱	۱-۱- محدوده کاربرد
۵۱	۲-۱- بارهای محاسباتی
۵۲	۳-۱- مشخصات هندسی

۵۵	۴-۱- ترکیبات بارگذاری
۵۷	<b>فصل دوم- بارهای دائمی</b>
۵۷	۱-۲- تعریف
۵۷	۲-۲- وزن اجزای باربر و غیرباربر
۵۸	۲-۳- اثر خاک روی پل‌های زیرخاکی
۵۸	۲-۴- اثر نامساعد حذف قسمتی از بارهای دائمی
۵۹	<b>فصل سوم- بارهای بهره‌برداری</b>
۵۹	۳-۱- بارهای زنده
۶۱	۳-۲- ضریب دینامیکی (ضربه)
۶۵	۳-۳- نیروی گریز از مرکز
۶۹	۳-۴- نیرو (نوسانات) جانبی
۶۹	۳-۵- نیروی ترمز و شتاب
۶۹	۳-۶- بارگذاری پیاده‌روهای عمومی
۷۰	۳-۷- بارگذاری پیاده‌روهای ویژه عوامل بهره‌برداری
۷۰	۳-۸- بارگذاری سکوها
۷۱	۳-۹- بارگذاری نرده پل‌ها
۷۱	۳-۱۰- بارهای اتفاقی و استثنایی

۷۵	فصل چهارم- اثر باد، جریان آب و غوطه‌وری
۷۵	۴-۱- اثر باد
۷۹	۴-۲- اثر جریان آب و غوطه‌وری
	فصل پنجم- آثار دما و تغییرات آن، جمع‌شدگی و خزش بتن، نشست
۸۰	پایه‌ها و تغییر شکل دستگاه‌های تکیه‌گاهی
۸۰	۵-۱- اثر دما
۸۱	۵-۲- اثر جمع‌شدگی و خزش بتن
۸۲	۵-۳- اثر نشست یا کوتاه شدن پایه‌ها
۸۲	۵-۴- اثر تغییر شکل دستگاه‌های تکیه‌گاهی
۸۳	فصل ششم- اثر زمین لرزه
۸۴	فصل هفتم- آزمایش بارگذاری
۸۴	۷-۱- ضرورت انجام آزمایش بارگذاری
۸۵	۷-۲- وزن و ترکیب قطارها در آزمایش بارگذاری
۸۶	۷-۳- اندازه‌گیری و محاسبه افتادگی و خیز
۸۷	۷-۴- مقدمات کار در آزمایش بارگذاری
۸۷	۷-۵- انجام آزمایش بارگذاری
۸۹	۷-۶- بازدید و اندازه‌گیری

## فهرست مطالب

صفحه

عنوان

---

- ۹۰ ۷-۷- چگونگی ارزیابی تغییر شکلها و ترکها
- ۹۱ ۷-۸- قطارهای استثنایی و صدور مجوز خاص برای عبور
- ۹۲ پیوست ۱- نمونه‌ای از روش‌های محاسبه بار مرده وارده بر پل‌های زیرخاکی
- ۹۶ پیوست ۲- نمایه

## پیشگفتار

احداث شبکه راه‌های ارتباطی و توسعه صنعت حمل و نقل، از مهمترین عوامل پیشرفت اقتصادی، اجتماعی و فرهنگی هر کشور می‌باشند. معمولاً در مسیر هر قطعه راه یا راه‌آهن، متناسب با شرایط منطقه تعدادی پل ساخته می‌شود که هزینه هر واحد طول آنها دهها برابر طول مشابه راه و یا راه‌آهن متصل به آنهاست. از این رو مطالعه دقیق رفتار پل‌ها در برابر انواع بارهای وارده از اهمیتی ویژه برخوردار است. نظر به اینکه وسایل نقلیه عبوری از پل‌ها متنوع و مطالعه این سازه‌ها در مقابل تمامی بارهای واقعی پیچیده و حجیم می‌باشد، در کشورهای مختلف با پاره‌ای مطالعات تحلیلی و به کارگیری قواعد آمار و احتمالات، مجموعه‌ای از بارهای استاندارد که اثر آنها معادل بحرانی‌ترین حالت‌های ترافیک واقعی باشد تعیین و پل‌های مختلف برای این بارها طراحی می‌شوند.

اولین بار در سال ۱۳۳۶ هیأتی متشکل از نمایندگان وزارت راه و سازمان برنامه و بودجه، آئین‌نامه‌های راه‌سازی کشورهای مختلف را مورد بررسی قرار داد و در نهایت با استفاده از آئین‌های کشور سوئیس، دستور العمل فنی شماره ۱۱ را که شامل انواع بارهای استاندارد برای محاسبه پل‌هاست تدوین و ارائه کرد. بر خلاف راه‌سازی، ایجاد راه‌آهن در ایران با تاخیر قابل ملاحظه‌ای نسبت به سایر کشورها روبرو بوده است. در واقع شروع استفاده از این شیوه حمل و نقل به دهه اول قرن حاضر مربوط است که با همکاری و پشتیبانی متخصصان آلمانی مسیر راه‌آهن تهران- جنوب احداث شد. در مرحله بعد خط آهن شرقی- غربی (تبریز- مشهد) نیز به اجرا

درآمد و پس از آن تا چند دهه توسعه قابل ملاحظه‌ای در شبکه راه‌آهن کشور صورت نگرفت. در سال ۱۳۵۳ با توجه به اهمیت جابجایی کالا از بندرعباس، ارتباط معادن سنگ آهن به ذوب آهن و نیز جابجایی محصولات صنعتی، مطالعاتی برای احداث راه‌آهن تهران، اصفهان، بافق و بندرعباس آغاز شد. تا آن زمان با تکیه بر آیین‌نامه‌های کشورهای اروپایی، در ایران استاندارد خاصی برای طراحی خطوط و از آن جمله پل‌های راه‌آهن صورت نگرفته بود. از این رو راه‌آهن دولتی ایران با استفاده از استانداردهای اروپایی اقدام به تدوین دستورالعملی برای طراحی پل‌های راه‌آهن نمود، اما بعلت عدم رسمیت این دستورالعمل، طراحان با استفاده از آیین‌نامه کشورهای مختلف نسبت به طرح و محاسبه پل‌های راه‌آهن اقدام می‌کردند.

با توجه به اینکه ویژگی‌های فنی وسایل نقلیه عبوری از راه‌ها و راه‌آهن ایران و سایر کشورها با تغییرات زیادی مواجه شده، استانداردهای بارگذاری کشورهای مختلف متناسب با این تغییرات متحول شده‌اند. بر اساس این ضرورت در سال ۱۳۷۰ کمیته‌ای از متخصصان در دفتر تحقیقات و معیارهای فنی سازمان برنامه و بودجه تشکیل گردید و بررسی و تدوین آیین‌نامه بارگذاری پل‌های ایران را در دستور کار خود قرار داد. این کمیته با بررسی اوضاع ترافیکی موجود راه‌های ایران، مشخصات فنی راه‌آهن ایران، آیین‌نامه‌ها و استانداردهای بین‌المللی، مطالعات آماری، تحلیل مدل‌های مختلف برای پل‌ها و مطالعات انجام شده قبلی، آیین‌نامه‌ای را تهیه نمود. آیین‌نامه مزبور شامل دو بخش بارگذاری پل‌های راه و بارگذاری پل‌های راه‌آهن بود و در سال ۱۳۷۴ با دستورالعمل از نوع دوم ابلاغ گردید.

دفتر امور فنی و تدوین معیارها از سال ۱۳۷۶ با جمع‌آوری اظهارنظرهای رسیده از سوی دستگاه‌های اجرایی، مهندسان مشاور و کارشناسان نسبت به تجدیدنظر در آیین‌نامه اقدام نمود و متن حاضر با دستورالعمل نوع یک (لازم‌الاجرا) تهیه گردید.

دفتر امور فنی و تدوین معیارها به این وسیله از زحمات بیدریغ اعضای کمیته تدوین آیین‌نامه بارگذاری پل‌ها تشکر و قدردانی می‌کند و توفیق همه آنان را در خدمت به جامعه فنی و مهندسی کشور از درگاه ایزد متعال مسئلت دارد.

## اصلاحات و تغییرات عمده در ویرایش کنونی

ویرایش کنونی آئین‌نامه در واقع نسخه اصلی اصلاح شده ویرایش قبلی (۱۳۷۴) است که

اصلاحات و تغییرات انجام شده در آن بطور عمده عبارتند از:

- انجام برخی اصلاحات تایپی و دستوری

- ادغام بارهای نوع اول و دوم در فصل ۳ بخش اول و ارائه روش جدید برای در نظر گرفتن اثر

بار کامیون منفرد و قطار شده و برخی اصلاحات دیگر در این فصل

- افزایش حداقل نیروی ترمز در بند ۳-۶ بخش اول

- افزایش ارتفاع مفید پل‌های راه از ۵ متر به ۵/۶۰ متر طبق شرایط مذکور در بند ۱-۳-۲ بخش

اول

- افزودن فهرست نمادها در ابتدا و نمایه در انتهای کتاب برای استفاده بهتر خوانندگان

امید است با توجه به اهمیت این آیین‌نامه در طراحی پل‌های راه و راه‌آهن، طراحان،

دست‌اندرکاران، محققان و دانش‌پژوهان از این مجموعه استفاده کرده و نظریات اصلاحی خود را

برای تکمیل مندرجات آن به دفتر امور فنی و تدوین معیارهای سازمان مدیریت و برنامه‌ریزی

کشور ارسال دارند.



اعضای کمیته تدوین آیین نامه بارگذاری پل ها:

- ۱- مهندس محسن جبلی
  - ۲- مهندس ابراهیم چینی فروش
  - ۳- دکتر هژیر حایری
  - ۴- مهندس فریدون دهنداد
  - ۵- مهندس رضا قلی رستمی
  - ۶- مهندس عبدالحسین رستمی
  - ۷- دکتر علیرضا رهایی
  - ۸- دکتر مرتضی زاهدی
  - ۹- دکتر مجید صادق آذر
  - ۱۰- مرحوم مهندس مرتضی قاسم زاده ابیانه
  - ۱۱- مهندس اسکندر کریمیان
  - ۱۲- مهندس ناصر محمودیان
  - ۱۳- مهندس مهدی محیط کرمانی
  - ۱۴- مهندس محمد وفاداری
  - ۱۵- مهندس سیداکبر هاشمی
- افرادی که در بازنگری آیین نامه مشارکت نموده اند:
- ۱- مهندس فرزاد امین پور
  - ۲- مهندس حمیدرضا خاشعی
  - ۳- مهندس شاپور طاحونی
  - ۴- مهندس اسماعیل قهرمانی
  - ۵- دکتر حسن مقدم

دفتر امور فنی و تدوین معیارها

تابستان ۱۳۷۹

فهرست نمادهای بخش اول (بارگذاری پل‌های راه)

- $F_c$  = نیروی گریز از مرکز، بر حسب کیلونیوتن (بند ۳-۷)
- $F_t$  = نیروی ترمز، بر حسب کیلونیوتن (بند ۳-۶)
- $g$  = شتاب ثقل زمین، بر حسب متر بر مجذور ثانیه (بند ۳-۷)
- $h$  = ارتفاع خاکریز روی پل، بر حسب متر (بند ۳-۵)
- $h$  = ارتفاع جان پناه، بر حسب متر (بند ۳-۷-۲)
- $K$  = ضریب بار موثر (بند ۳-۲-۲)
- $K$  = ضریب شکل پایه‌ها (بند ۳-۲-۴)
- $K_c$  = ضریب نیروی گریز از مرکز (بند ۳-۷)
- $L$  = طول دهانه، بر حسب متر (بند ۳-۵)
- $L$  = طول بارگذاری شده، بر حسب متر (بند ۳-۸-۲-۱)
- $L_0$  = فاصله درز انبساط تا درز انبساط بعدی، بر حسب متر (بند ۳-۶)
- $P$  = فشار آب، بر حسب پاسکال (بند ۳-۲-۴)
- $P$  = بار مرده موثر (بند ۳-۲-۲)
- $P$  = بار محاسباتی پل‌های عابر پیاده، بر حسب کیلونیوتن بر متر مربع (بند ۳-۸-۲-۱)
- $R$  = شعاع انحنای محور اصلی پل، بر حسب متر (بند ۳-۷)
- $V$  = سرعت طرح، بر حسب متر بر ثانیه (بند ۳-۷)
- $V$  = سرعت جریان آب، بر حسب متر بر ثانیه (بند ۳-۴-۱)
- $W$  = وزن ستون خاک (بند ۳-۲-۲)
- $W$  = وزن کامیون محاسباتی (بند ۳-۷)
- $\delta$  = ضریب دینامیکی (بند ۳-۵)

فهرست نمادهای بخش دوم (بارگذاری پل‌های راه‌آهن)

- $B$  = پهنای پل، بر حسب متر (بند ۴-۱-۳-۲)
- $C$  = ضریب توزیع نیروی باد (بند ۴-۱)
- $c$  = فاصله محور به محور اولین و آخرین خطوط روی پل، بر حسب متر (بند ۴-۱-۳-۲)
- $f_T$  = ضریب تقلیل نیروی گریز از مرکز
- $F_c$  = نیروی گریز از مرکز، بر حسب کیلونیوتن
- $h$  = ضخامت پوشش تا روی تراورس، بر حسب متر (بند ۳-۲)
- $h$  = ارتفاع بادگیر پل، بر حسب متر (بند ۴-۱)
- $h_1, h_2$  = عمق خاک (پیوست ۱)
- $h'$  = فاصله عمودی سطوح بالا و پایین تیر مشبک (بند ۴-۱-۳-۱)
- $H$  = ارتفاع پل از سطح زمین، بر حسب متر (بند ۴-۱-۲-۲)
- $K_c$  = ضریب نیروی گریز از مرکز
- $K$  = ضریب بار موثر (بند ۲-۳-۲)
- $K$  = ضریب شکل پایه‌ها (بند ۴-۲-۱)
- $\ell$  = طول تیر مشبک (بند ۴-۱-۳-۱)
- $\ell_e$  = عرض موثر خاکریز مجاور (پیوست ۱)
- $L_n$  = طول دهانه پل برای دهانه  $n$ ام (جدول ۳-۲)
- $L_m$  = طول دهانه میانگین (جدول ۳-۲)
- $L$  = طول دهانه، بر حسب متر (جدول ۳-۳-۳)
- $L$  = طول بارگذاری شده‌ای از خط واقع در قوس پل، بر حسب متر (بند ۳-۳-۳)
- $L$  = طول بادگیر، بر حسب متر (بند ۴-۱)
- $L'$  = طول مشخصه برای محاسبه ضرایب دینامیکی (بند ۳-۲ و ۳-۳ و ۳-۳)
- $n$  = تعداد تیرهای اصلی (بند ۴-۱-۳-۲)

- $N$  = نیروی جانبی (بند ۳-۴)
- $P$  = بار مرده موثر (بند ۲-۳-۲)
- $P$  = فشار آب، بر حسب پاسکال
- $q$  = فشار دینامیکی، بر حسب نیوتن بر میلی‌متر مربع (بند ۱-۴)
- $R$  = شعاع قوس، بر حسب متر (بند ۳-۳-۳)
- $S$  = ضریب اثر طوفان (بند ۲-۲-۱-۴)
- $U$  = نشست خاک (پیوست ۱)
- $U'$  = نشست خاک (پیوست ۱)
- $V$  = سرعت جریان آب، بر حسب متر بر ثانیه (بند ۱-۲-۴)
- $V$  = سرعت محاسباتی باد (بند ۲-۲-۱-۴)
- $V$  = سرعت طرح، بر حسب کیلومتر در ساعت
- $V_{max}$  = حداکثر سرعت طرح، بر حسب کیلومتر در ساعت
- $V_m$  = سرعت هواشناسی باد، بر حسب کیلومتر در ساعت (بند ۲-۲-۱-۴)
- $W$  = وزن ستون خاک (بند ۲-۳-۲)
- $W$  = بارگذاری استاندارد واقع در قوس (بند ۳-۳-۳)
- $W$  = فشار باد، بر حسب نیوتن بر متر مربع (بند ۱-۱-۴)
- $W_v$  = نیروی ناشی از بار وارده بر قطار در حال حرکت (بند ۴-۱-۴)
- $W_g$  = نیروی باد، بر حسب نیوتن بر متر (بند ۱-۳-۱-۴)
- $\delta_1, \delta_2, \delta_3, \delta_4, \delta_5$  = ضرایب دینامیکی (بند ۲-۳ و جدول ۳-۳)
- $\Delta t$  = درجه حرارت فرضی (بند ۱-۱-۵)
- $\Delta t_1$  = بیشینه تغییرات درجه حرارت (بند ۱-۱-۵)

## بخش اول - بارگذاری پل‌های راه

### فصل اول - کلیات

#### ۱-۱ محدودده کاربرد

بارهای مندرج در این آیین‌نامه برای طرح و محاسبه انواع پل‌های راه بکار می‌روند.

#### ۲-۱ بارهای محاسباتی

بارهای محاسباتی در طراحی پل‌ها به شرح زیر تعریف می‌شوند:

- بارهای دائمی

- بارهای بهره‌برداری و هرگونه اثر مربوط به آنها مانند اثرضربه، ترمز و نیروی گریز از مرکز

- بارهای وارد بر پیاده‌رو

- اثر باد

- اثر تغییرات دما

- اثر غوطه‌وری و جریان آب

- اثر تغییر شکل‌های تابع زمان مصالح

- اثر نشست یا کوتاه شدن پایه‌ها

- اثر زمین‌لرزه

- بارهای وارد بر جان‌پناه و نرده‌ها

- بارهای ویژه مانند اثر برخورد وسایل نقلیه، کشتی‌ها و قطعات یخ به پایه‌های پل‌ها

- در محاسبه پل‌های راه بار برف منظور نمی‌شود.

### ۳-۱ مشخصات هندسی

#### ۱-۳-۱ خط عبور

مقطع عرضی پل‌های راه عموماً شامل سه بخش متمایز سواره‌رو، پیاده‌رو و جان‌پناه‌هاست. عرض استاندارد هر خط عبور محاسباتی ۳ متر در نظر گرفته می‌شود. تعداد خط‌های عبور معادل عدد صحیح خارج قسمت عرض سواره‌رو پل به عرض خط عبور محاسباتی است.

#### ۲-۳-۱ ارتفاع مفید

ارتفاع مفید برای عبور وسایل نقلیه از زیر پل، که از روی آسفالت جاده تا زیر عرشه پل یا قطعات الحاقی در نظر گرفته می‌شود، باید معادل ۵ متر اختیار شود.

تبصره ۱ دستگاه‌های اجرایی مجاز می‌باشند که بر حسب نوع راه، نحوه بهره‌برداری و نوع وسایل نقلیه‌ای که معمولاً از زیر پل عبور خواهند نمود، در مورد تعیین ارتفاع خاص برای یک یا چند دستگاه پل واقع بر یک محور، با ارائه توجیه فنی و اقتصادی، ارتفاع پل را تا ۵/۶۰ متر نیز اختیار نمایند.

تبصره ۲ قاب ارتفاع سنج (گاباری) چند منظوره مطابق ارتفاع مفید پل، باید قبل از ورودی پل نصب گردد.

تبصره ۳ انجام روکش زیرگذرها باید به نحوی صورت پذیرد که باعث کاهش ارتفاع مفید پل نگردد.

#### ۴-۱ ترکیبات بارگذاری

ضرایب بار و تنش‌های مجاز محاسباتی، از روی آیین‌نامه‌های آشتو یا اوروکد (EURO CODE) تعیین می‌شوند، اما احتمال همزمانی و ترکیبات بارگذاری بشرح زیر می‌توانند در محاسبات منظور شود:

گروه یک: مجموعه‌ای از بارها شامل بار مرده، اثر جریان آب، اثر کاهش وزن ناشی از غوطه‌وری، تغییر شکل‌های تابع زمان مصالح (جمع‌شدگی و وارفتگی) نشست پایه‌ها و فشار خاک.

گروه دو: شامل گروه یک + بارهای بهره‌برداری همراه با اثر ضربه، اثر ترمز و گریز از مرکز

گروه سه (الف): شامل گروه یک + اثر باد

گروه سه (ب): شامل گروه دو + اثر باد

گروه چهار (الف): شامل گروه یک + اثر تغییر دما

گروه چهار (ب): شامل گروه دو + اثر تغییر دما

گروه پنج: شامل گروه یک + اثر زمین لرزه

گروه شش: شامل گروه یک + بارهای ویژه

## فصل دوم - بارهای دایمی

### ۱-۲ تعریف

بارهای دایمی، وزن اجزای باربر و غیرباربر تشکیل‌دهنده پل و نیز خاک روی عرشه پل را شامل می‌شوند.

### ۲-۲ وزن اجزای باربر و غیر باربر

این بار شامل وزن اجزای باربر و غیرباربر تشکیل‌دهنده پل است. مقصود از اجزای باربر قطعاتی است که نقش سازه‌ای داشته باشند، و منظور از اجزای غیرباربر قسمت‌هایی از قبیل پیاده‌روها، عایق‌کاری و روکش آسفالت سطح سواره‌رو، روکش‌های آبی، جان‌پناه‌ها، لوله‌ها، مجاری عبور کابل‌ها و سایر تجهیزات شهری که به پل نصب می‌شوند، می‌باشند. در محاسبه این بارها مشخصات هندسی پل و وزن مخصوص هر یک از مصالح مصرفی بر اساس استاندارد شماره ۵۱۹ موسسه استاندارد و تحقیقات صنعتی ایران ملاک عمل قرار می‌گیرد.

### ۳-۲ اثر خاک روی پل‌های زیرخاکی

#### ۱-۳-۲ تعریف

مقدار بار مرده موثر بر پل‌هایی که در عمق قابل ملاحظه‌ای نسبت به سطح راه قرار می‌گیرند به عواملی چون مشخصات هندسی پل، روش اجرا، عمق و مشخصات ژئوتکنیکی خاک بستگی دارد. در حالت کلی توصیه می‌شود با انتخاب مناسب مشخصات خاکریز دو طرف پل، مثلاً استفاده از مخلوط درشت دانه و قلوه سنگ و



متراکم کردن آن قبل از اجرای عرشه، امکان کاهش بار مرده موثر بر پل فراهم شود.

#### ۲-۳-۲ روش محاسبه بارهای وارد بر پل‌های زیرخاکی

اگر وزن ستون خاک موجود روی عرشه پل با  $W$  نشان داده شود مقدار کل بار مرده موثر از رابطه  $P = K.W$  قابل محاسبه است. ضریب  $K$  به میزان و جهت جابجایی خاک دو طرف پل نسبت به ستون خاک موجود در روی پل بستگی داشته و غالباً بین  $0.7$  تا  $1/6$  تغییر می‌کند. در مورد پل‌های مهم لازم است مقدار این ضریب متناسب با عوامل یاد شده و بر مبنای محاسبات ژئوتکنیکی دقیق تعیین گردد. در پیوست شماره ۱ نمونه‌ای از روش‌های محاسباتی، ارائه شده است.

#### ۴-۲ اثر نامساعد حذف قسمتی از بارهای دایمی

اثر نامساعد حذف قسمتی از بارهای دایمی که منجر به افزایش تنش‌ها می‌گردد باید مورد نظر قرار گیرد.

## فصل سوم - بارهای بهره‌برداری

### ۱-۳ تعریف

در این آیین‌نامه بارهای بهره‌برداری شامل سه نوع بار فرضی هستند که اثر آنها معادل اثر بارهای واقعی موثر بر اجزای پل است. تعداد و موقعیت این بارها با هدف دست یافتن به بحرانی‌ترین شرایط با توجه به منحنی‌های تاثیر نیروهای داخلی تعیین می‌شود. مشخصات این بارها به شرح زیر است:

### ۲-۳ بار نوع اول

این بارگذاری که "بار عادی" نامیده می‌شود، معرف اثر محورهای سنگین، اثر قطار کامیونها و وسایل نقلیه معمولی است که به طور معمول در سطح راه‌های کشور تردد نموده و به شرح زیر می‌باشند:

### ۱-۲-۳ مشخصات

بار عادی هر خط عبور مطابق شکل ۱-۲-۳ شامل دو قسمت است:

۱- یک کامیون به وزن ۴۰۰ کیلونیوتن و به طول ۱۰ متر که ۳ متر جلو و ۳ متر عقب آن خالی است.

۲- در بقیه طول خط عبور بار یکنواختی به میزان ۱۵ کیلونیوتن بر متر طول که به طور پیوسته یا ناپیوسته و به طول‌های لازم که بحرانی‌ترین اثر مورد نظر را ایجاد کند، قرار داده می‌شود.

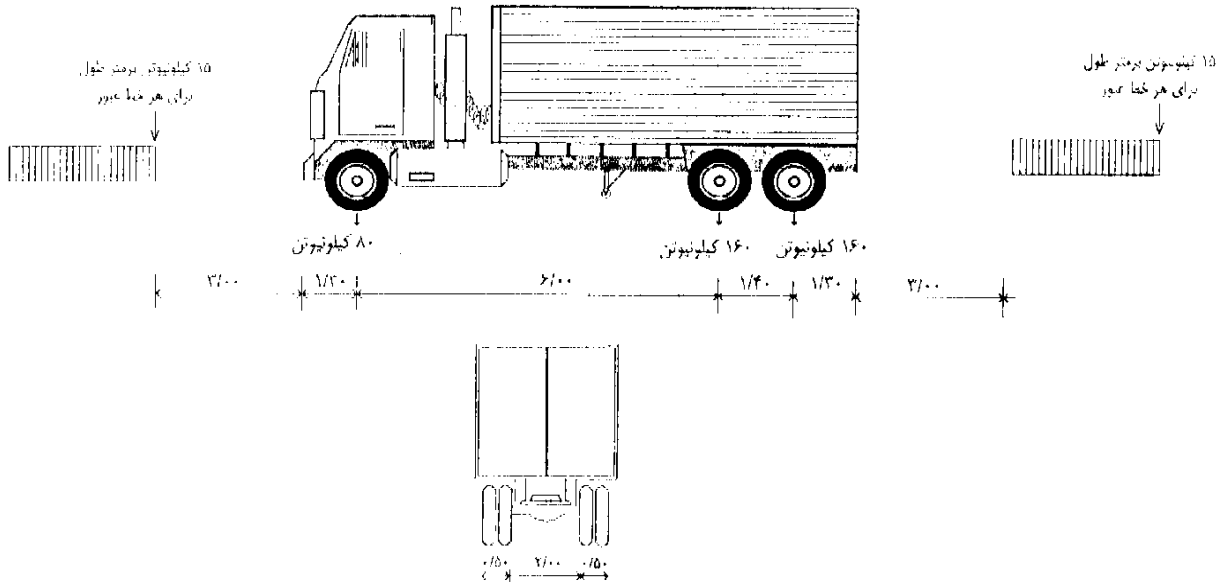
۲-۲-۳ نحوه استقرار بار عادی روی عرشه پل

در امتداد عرض، بار عادی یک خط عبور محاسباتی را اشغال کرده و حداکثر تعداد آن به تعداد خطهای عبور محدود می‌شود. نحوه استقرار این بار در عرض سواره‌رو مطابق شکل شماره ۲-۲-۳ است.

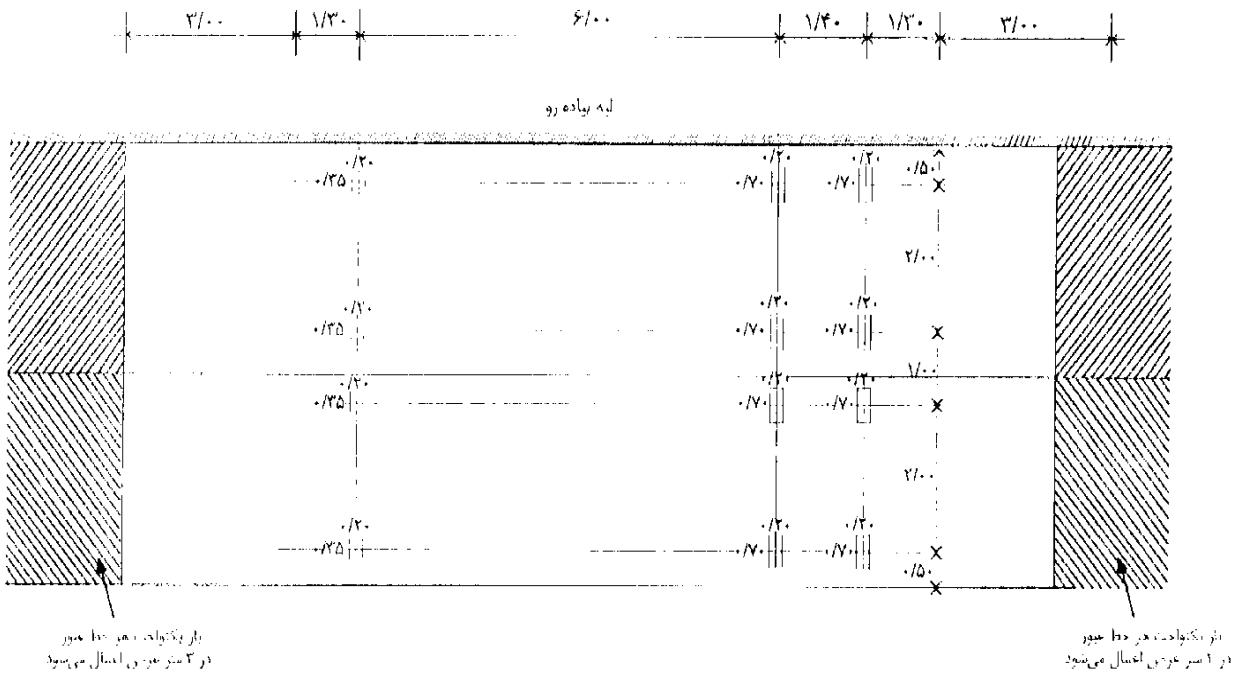
تبصره ۱-۳ ضریب کاهش به مناسبت همزمانی بارها

در مورد پل‌های عریض در صورتی که به منظور حصول شرایط بحرانی، خطوط متعدد بارگذاری شوند، باید یک ضریب کاهش مربوط به احتمال همزمانی بارها بشرح زیر در نیروهای داخلی حاصل اعمال گردد:

بارگذاری یک یا دو خط عبور	ضریب کاهش	۱
بارگذاری سه خط عبور	ضریب کاهش	۰/۹
بارگذاری چهار خط عبور و بیشتر	ضریب کاهش	۰/۷۵



شکل شماره ۳-۲-۱



شکل شماره ۳-۲-۲

۳-۳ بار نوع دوم

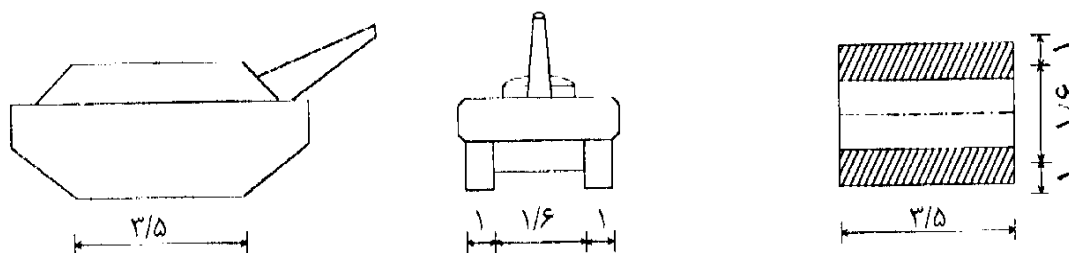
این بار معادل ۸۰ کیلونیوتن است که سطح اثر آن مربعی به ابعاد ۳۰ سانتیمتر فرض می شود و موقعیت آن در محدوده سواره رو متغیر است.

۴-۳ بار نوع سوم

در طرح تمامی پل هایی که امکان عبور تانک یا تریلی تانک بر روی آنها وجود دارد باید اثر بار غیرعادی شامل دو نوع بار نظامی به شرح زیر در محاسبات منظور شود:

۱-۴-۳ بار تانک

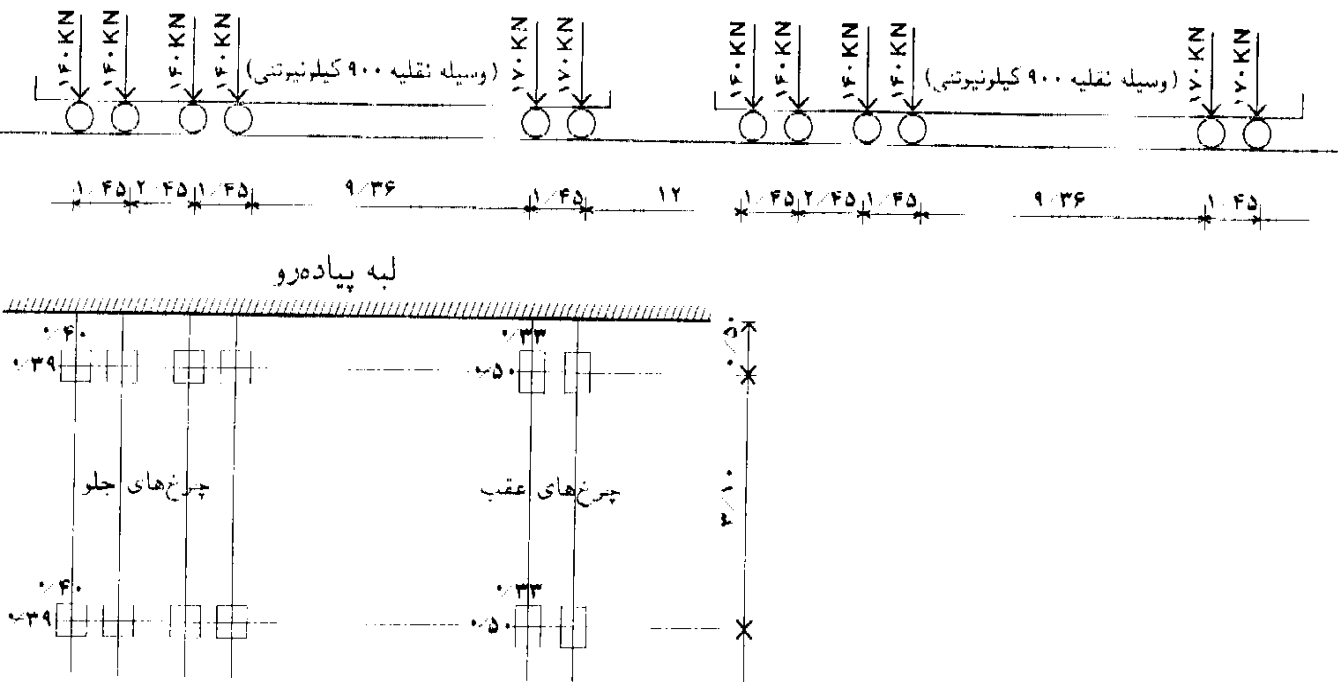
این بار به میزان ۷۰۰ کیلونیوتن روی دو زنجیر به ابعاد ۱/۰۰ متر x ۳/۵۰ متر مطابق شکل شماره ۱-۴-۳ در نظر گرفته می شود. در هر قسمت از عرض سواره رو پل تنها یک تانک، و در امتداد طول پل حداقل فاصله وسط تا وسط تانک های متوالی ۳۰ متر منظور می شود.



شکل شماره ۱-۴-۳ (اندازه ها بر حسب متر)

۲-۴-۳ بار تریلی تانک بر

این وسیله نقلیه که برای حمل تانک مورد استفاده قرار می‌گیرد مطابق شکل شماره ۲-۴-۳ دارای ۶ محور به وزن کل ۹۰۰ کیلونیوتن است. در عرض پل تنها یک تریلی و در طول پل حداکثر دو دستگاه تریلی تانک بر با حداقل فاصله بین چرخ‌های دو وسیله متوالی ۱۲ متر در نظر گرفته می‌شود. فاصله محور تا محور چرخ‌ها در تریلی تانک بر، در جهت عرض تریلی، معادل ۳/۱۰ متر، حداقل فاصله چرخ‌های آن از لبه پیاده‌رو ۰/۵۰ متر می‌باشد.



شکل شماره ۲-۴-۳ (اندازه‌ها بر حسب متر)

تبصره ۲-۳ برای عبور بارهای نظامی استثنایی و سنگین‌تر از مفروضات فوق، باید قبلاً مجوز

عبور از پل از مقامات ذیربط کسب شود.

تبصره ۳-۳ حداقل سربار قائم برای خاکریز پشت پایه‌های کناری پل‌ها برای ۱۰ کیلونیوتن بر متر مربع در نظر گرفته می‌شود.

تبصره ۴-۳ حداقل شعاع گردش تریلی‌های تانکر بر ۵۰ متر است.

### ۵-۳ ضریب دینامیکی (ضربه)

اثر بار عادی باید در ضریبی به نام ضریب دینامیکی (ضربه) ضرب شود که مقدار آن از رابطه زیر به دست می‌آید:

$$\delta = 1/3 - 0/005 L - 0/15 h \geq 1$$

در این رابطه  $h$  ارتفاع خاکریز روی پل بر حسب متر است. مقدار  $L$  بر حسب متر برای حالت‌های مختلف به ترتیب زیر تعیین می‌شود:

- در پل‌های ساده،  $L$  طول دهانه است.

- در پل‌های یکسره یا پیوسته، در محاسبه لنگر خمشی مثبت هر دهانه،  $L$  طول همان دهانه و در محاسبه لنگرهای خمشی تکیه‌گاهی  $L$  مقدار متوسط طول‌های دو دهانه مجاور تکیه‌گاه مورد نظر است.

- در مورد تیرهای عرضی و دال‌ها،  $L$  طول دهانه مربوط است.

- در محاسبه اجزای طره‌ای،  $L$  طول طره است.

ضریب ضربه باید در محاسبه تمامی اعضای عرضه پل منظور شود. دیوارهای حایل، کوله‌ها و پی‌ها از این قاعده مستثنی هستند.

## ۶-۳ اثر ترمز

برای تعیین اثر ترمز وسایل نقلیه روی پل، فرض می‌شود فقط یک نیروی افقی در یکی از خطوط عبور اعمال شود، که مقدار آن از رابطه زیر به دست می‌آید:

$$F_T = 200 + 7 L_0 \leq 400$$

در رابطه فوق  $L_0$  فاصله درز انبساط تا درز انبساط بعدی بر حسب متر و  $F_T$  نیروی ترمز بر حسب کیلونیوتن است. حداکثر نیروی ترمز به وزن یک کامیون محاسباتی یعنی ۴۰۰ کیلونیوتن، محدود شده و ضریب ضربه به آن اعمال نمی‌شود.

## ۷-۳ نیروی گریز از مرکز

پل‌هایی که در قوس افقی واقع می‌شوند باید برای نیروی گریز از مرکزی محاسبه شوند که به صورت افقی و در امتداد عمود بر خط مماس بر محور طولی پل اثر می‌کند. مقدار این نیرو از رابطه زیر به صورت درصدی از بار زنده یک کامیون در هر خط عبور در نظر گرفته می‌شود و در محاسبه آن اثر ضربه منظور نمی‌شود:

$$F_c = K_c \cdot W$$

$$K_c = \frac{V^2}{Rg}$$

در روابط فوق  $V$  سرعت طرح بر حسب متر بر ثانیه،  $R$  شعاع انحناى محور اصلی پل بر حسب متر،  $g$  شتاب ثقل زمین بر حسب متر بر مجذور ثانیه،  $W$  وزن هر کامیون و  $F_c$  نیروی گریز از مرکز بر حسب کیلونیوتن است که در فاصله ۱/۸ متر، و در بالای عرشه پل اعمال می‌شود.



### ۸-۳ بارهای پیاده‌رو

برای محاسبه اجزای عرشه پل، بارهای پیاده‌رو به دو شکل زیر در نظر گرفته می‌شوند:

#### ۱-۸-۳ پل‌های سواره‌رو

۱-۱-۸-۳ در صورتی که بار عادی روی سطح سواره‌رو قرار داده شود، مقدار بار اعمال شده روی هر پیاده‌رو معادل ۲ کیلونیوتن بر متر مربع است.

۲-۱-۸-۳ در محاسبه اجزای ثانوی عرشه پل، غیر از تیرهای باربر و اصلی، باید باری معادل ۴ کیلونیوتن بر متر مربع در سطح هر پیاده‌رو اعمال شود.

۳-۱-۸-۳ در شرایط استثنایی باید اثر بار یکی از چرخ‌های جلوی کامیون با بار ۴۰ کیلونیوتن در سطحی به ابعاد ۲۰ سانتیمتر × ۳۵ سانتیمتر در نامناسب‌ترین موقعیت روی سطح پیاده‌رو منظور شود. اثر این بار با بارهای مذکور در ردیف‌های ۱-۱-۸-۳ و ۲-۱-۸-۳ ترکیب نمی‌شود.

#### ۲-۸-۳ پل‌های عابر پیاده

۱-۲-۸-۳ در مورد پل‌های عابر پیاده مقدار بار محاسباتی از رابطه زیر تعیین می‌شود:

$$P = 2 + \frac{150}{L + 150}$$

در این رابطه  $L$  طول بارگذاری شده بر حسب متر و  $P$  بار محاسباتی بر حسب کیلونیوتن بر متر مربع است.

۳-۹ بر خورد وسایل نقلیه و قطعات یخ به پایه‌ها

۳-۹-۱ پل‌های روگذر

پایه‌هایی از پل‌های سواره‌رو که در کنار راه واقع می‌شوند باید برای جلوگیری از برخورد وسایل نقلیه، به وسیله دیواره یا جان‌پناه محافظت شوند. چنانچه این گونه محافظت‌ها به عمل نیاید باید روی پایه پل، در امتداد موازی محور راه زیر پل، نیرویی افقی معادل ۸۰۰ کیلونیوتن و در امتداد عمود بر محور راه زیر پل، نیرویی افقی معادل ۳۰۰ کیلونیوتن در نظر گرفت. هر یک از دو نیروی فوق به تنهایی و در ارتفاع یک متری از سطح راه بر پایه پل اثر می‌کند.

۳-۹-۲ پل‌های واقع روی رودخانه‌ها و آبروها

چنانچه احتمال برخورد کشتی یا قطعات یخ به پایه‌های پل، بدون هرگونه سیستم محافظ و مستهلک کننده، وجود داشته باشد لازم است بارهای مربوط با توجه به مدارک علمی معتبر تعیین و در محاسبات وارد شوند.

## فصل چهارم - اثر باد، جریان آب و غوطه‌وری

### ۱-۴ اثر باد

#### ۱-۱-۴ کلیات

در حالت کلی اثر باد به عواملی چون موقعیت جغرافیایی، ارتفاع منطقه از سطح دریا، وضعیت توپوگرافی محل و مشخصات هندسی پل بستگی دارد.

#### ۲-۱-۴ روش محاسبه

در شرایط متعارف برای تخمین فشار باد بر پل‌ها می‌توان فرض‌های ساده‌کننده زیر را در نظر گرفت:

۱-۲-۱-۴ امتداد باد افقی است و شدت آن روی سطح بادگیر، در دوران بهره‌برداری، بدون بار ترافیک معادل  $2/5$  کیلونیوتن بر متر مربع و با بار ترافیک به میزان  $1/25$  کیلونیوتن بر مترمربع خواهد بود. نیروی باد بر مرکز ثقل سطح بادگیر اعمال می‌شود. بار باد در دو امتداد طولی و عرضی بطور جداگانه اثر می‌کند، و ترکیب اثر دو امتداد لازم نیست.

۲-۲-۱-۴ سطح بادگیر عرشه پل و وسایل نقلیه در امتداد عرضی، سطح نمای قائم آنها در امتداد محور طولی پل است و در امتداد طولی نصف همین مقدار در نظر گرفته می‌شود. در مورد پل‌های با عرشه متشکل از تیر مشبک، مساحت واقعی محاسبه شده برای تیر مشبک، در ضریب  $1/5$  ضرب می‌شود. در صورتی که جان‌پناه روی سطح پل اجرا شود، سطح بادگیر آن مشابه سطح عرشه و در صورت تعبیه نرده، سطح بادگیر مشابه تیرهای مشبک محاسبه می‌شود. ارتفاع سطح بادگیر وسایل نقلیه از روی سطح سواره‌رو به میزان ۲ متر در سراسر طول پل منظور می‌شود.

۴-۱-۲-۳ در موارد خاص نظیر پل‌های معلق و ترکیه‌ای یا پل‌های باریک با دهانه بزرگ که در آنها نیروهای ثقلی و اینرسی محدود است و نیز در روش‌های ویژه اجرایی یا شرایط خاص منطقه‌ای به لحاظ بادخیز بودن، انجام محاسبات آئرودینامیکی با فرض امتدادهای مختلف برای مسیر باد، بنا به نظر مهندس طراح، ضروری است.

۴-۱-۲-۴ سطح بادگیر پایه‌ها در امتداد عرضی، سطح نمای قائم آنها در امتداد محور طولی پل، و در امتداد طولی بزرگترین سطح نمای قائم پایه (سطح واقعی پایه) در نظر گرفته می‌شود.

تبصره ۴-۱ در صورتی که زاویه مسیر باد مشخص باشد بار باد بر روی پل در امتداد واقعی در نظر گرفته می‌شود.

#### ۴-۱-۳ ملاحظات طراحی برای دوران ساخت

۴-۱-۳-۱ مؤلفه افقی فشار باد در دوران ساخت  $1/75$  کیلونیوتن بر متر مربع و سطوح بادگیر عرشه مانند بند ۴-۱-۲ در نظر گرفته می‌شود. سطوح بادگیر تجهیزات و ماشین‌آلات روی عرشه پل در زمان اجرا بزرگترین سطح نمای آنهاست.

۴-۱-۳-۲ مؤلفه قائم فشار باد در دوران ساخت، به ویژه در پل‌های طره‌ای، معادل یک کیلونیوتن بر متر مربع سطح افقی عرشه در نظر گرفته می‌شود.

۴-۱-۳-۳ اگر عرشه به روش طره‌ای آزاد یا روشی مشابه آن اجرا شود، بحرانی‌ترین وضعیت آن است که، مؤلفه افقی یا قائم بار باد به طور غیریکنواخت بر روی سطح بادگیر در نظر

گرفته شود. به این منظور در یک طرف بازو بار باد به طور کامل و در طرف دیگر نصف بار باد اعمال می‌گردد.

۴-۳-۱-۴ اگر بخشی از عملیات اجرایی در زمان کمتر از یک روز انجام شود، می‌توان مؤلفه افقی فشار باد را به ۵۰۰ نیوتن بر متر مربع و مؤلفه قائم فشار باد را به ۳۰۰ نیوتن بر متر مربع تقلیل داد، مشروط بر اینکه در این زمان سرعت باد کمتر از ۲۰ متر بر ثانیه باشد.

#### ۲-۴ اثر جریان آب و غوطه‌وری

##### ۱-۲-۴ اثر جریان آب روی پایه‌ها

نیروی حاصل از جریان آب روی پایه‌ها از رابطه زیر محاسبه می‌شود:

$$P = 512 KV^2$$

در رابطه فوق  $P$  فشار بر حسب پاسکال و  $V$  سرعت بر حسب متر بر ثانیه است.  $K$

ضریب ثابت مربوط به شکل پایه‌هاست که برای پایه‌های مستطیلی  $\frac{3}{4}$ ، برای پایه‌های

استوانه‌ای  $\frac{2}{3}$  و برای پایه‌های زاویه‌دار  $\frac{1}{4}$  در نظر گرفته می‌شود.

##### ۲-۲-۴ اثر غوطه‌وری

چنانچه احتمال غوطه‌وری قسمت‌های مختلف پل وجود داشته باشد باید اثر غوطه‌وری

روی پایه‌ها در محاسبات در نظر گرفته شود.

## فصل پنجم - آثار دما و تغییرات آن، جمع‌شدگی و خزش بتن، نشست پایه‌ها و تغییر شکل دستگاه‌های تکیه‌گاهی

### ۱-۵ اثر دما

تغییرات دما در کوتاه مدت و دراز مدت (روزانه و فصلی) باعث بروز تغییر شکل در اجزای سازه پل می‌شود. این تغییرات شامل موارد زیر است:

### ۱-۱-۵ تغییر دما

اثر تغییر یکنواخت دما باید در محاسبه تمامی اجزای باربر پل مورد توجه قرار گیرد. این تغییرات برای پل‌های سطحی که خاکریزی روی آنها صورت نمی‌گیرد، معادل ۳۵ درجه سانتیگراد و برای پل‌های زیر خاکی کم عمق (با ارتفاع خاکریزی ۳ متر یا کمتر) معادل ۲۰ درجه سانتیگراد منظور می‌شود.

### ۲-۱-۵ اختلاف دما (گرادیان حرارتی)

اثر اختلاف دما بین سطوح فوقانی و تحتانی عرشه پل با این فرض که تغییر دما در ضخامت مقطع خطی است، در محاسبات وارد می‌شود. این اختلاف تابع اوضاع فصلی است که خود به یکی از دو حالت زیر ظاهر می‌شود:

حالت ۱- تابش خورشید روی سطح فوقانی و سایه در سطح تحتانی عرشه پل

حالت ۲- یخبندان روی سطح فوقانی عرشه پل

مقدار اختلاف دما با توجه به شرایط یاد شده و نوع پل از جدول شماره ۱-۵-۲ به دست می‌آید.

جدول شماره ۵-۱-۲ اختلاف دما در سطوح فوقانی و تحتانی عرشه پل‌ها به درجه سانتیگراد

مرکب	بتنی	فلزی	نوع پل
			اوضاع فصلی
۱۰	۷	۱۰	حالت ۱
۷	۳/۵	۵	حالت ۲

#### ۲-۵ اثر جمع‌شدگی و خزش بتن

اثر جمع‌شدگی و خزش بتن باید در طراحی مورد توجه قرار گیرد. برای منظور کردن این اثر باید به آیین‌نامه‌های معتبر بتن آرمه و بتن پیش‌تنیده مراجعه شود.

#### ۳-۵ اثر نشست یا کوتاه شدن پایه‌ها

چنانچه نشست یا کوتاه‌شدگی نامساوی بین دو یا چند پایه پل محتمل باشد باید اثر آن در طراحی پل منظور شود.

#### ۴-۵ تغییر شکل دستگاه‌های تکیه‌گاهی

در طراحی تکیه‌گاه‌ها علاوه بر اثر بارهای اصلی باید اثر تغییر شکل‌هایی که به علت تغییرات دما، پیش‌تنیدگی، و جمع‌شدگی و خزش بتن در عرشه پل ایجاد می‌شوند و نیز اثر نشست و دوران پایه‌ها، هم در نظر گرفته شود. به علاوه نیروهای داخلی حاصل از تغییر شکل‌های مختلف این دستگاه‌ها هم باید در محاسبه پایه‌ها در نظر گرفته شوند.

## فصل ششم - اثر زمین لرزه

برای محاسبه پل ها در مقابل زلزله باید مطابق مندرجات آیین نامه طرح پل های راه و راه آهن در برابر زلزله (ابلاغیه شماره ۲۰۱۹۶ مورخ ۷۴/۴/۱۸ مؤسسه استاندارد و تحقیقات صنعتی ایران) عمل شود.



## فصل هفتم - نرده و جان پناه

### ۱۷ تعریف

به منظور حفاظت از وسایل نقلیه و تامین ایمنی عابرانی پیاده لازم است اعضا و قطعات محافظ (جان‌پناه یا نرده) در دو لبه عرشه پل نصب شوند.

### ۲-۷ نرده‌های ایمنی

در پل‌هایی که سطح جاده در دو طرف به دو پیاده‌رو با اختلاف ارتفاع حداقل ۲۵ سانتیمتر ختم می‌شود، برای حفاظت جان عابران پیاده باید نرده‌های ایمنی در دو طرف عرشه پل نصب شوند. حداقل ارتفاع نرده از سطح پیاده‌رو ۱ متر در نظر گرفته می‌شود. حداقل بار طراحی برای نرده‌ها یک بار خطی به میزان ۸۰۰ نیوتن بر متر طول است که به صورت قائم و افقی بر لبه نرده اعمال می‌شود. به علاوه باید بار قائم متمرکزی به میزان ۱ کیلونیوتن در هر نقطه از اجزای افقی نرده، در نظر گرفته شود.

### ۳-۷ جان پناه

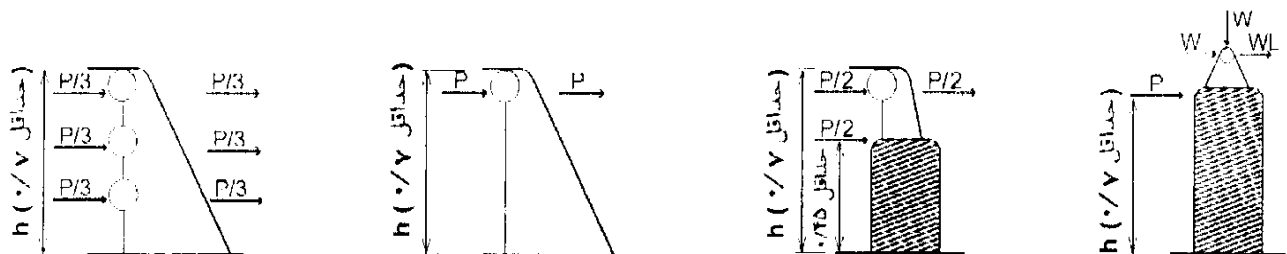
#### ۱-۳-۷ مشخصات

در پل‌های بدون پیاده‌رو یا در مواردی که اختلاف رقوم سطح پیاده‌رو نسبت به سطح جاده کمتر از ۲۵ سانتیمتر بوده و احتمال انتقال اتفاقی بخشی از چرخ‌های وسیله نقلیه به سطح پیاده‌رو وجود داشته باشد، به جای نرده‌های ایمنی، جان‌پناهی مناسب در طرفین عرشه پل تعبیه می‌شود. جان‌پناه باید از مصالح فولادی با تغییر طول نسبی گسیختگی بیش از ۱۰ درصد یا آلیاژهای سبک‌نورد شده با تغییر طول نسبی بیش از ۶ درصد

ساخته شود. حداقل ارتفاع جان پناه از سطح تمام شده لبه عرشه ۷۰ سانتیمتر و ارتفاع معمول آن بین ۷۰ تا ۱۰۰ سانتیمتر است.

### ۲۳۷ بارگذاری

جان پناه پل باید برای مجموعه بارهای عرضی که در شکل ۲-۳-۷ نشان داده شده محاسبه شود. در این شکل مقادیر  $P$  و  $W$  به ترتیب معادل ۴۵ کیلونیوتن و ۱۰۰۰ نیوتن بر متر طول در نظر گرفته می‌شوند. در مواردی که ارتفاع جان پناه ( $h$ ) از ۸۵ سانتیمتر بیشتر باشد، بارهای طراحی به میزان ۳۵ درصد افزایش می‌یابند. در امتداد طول جان پناه باری به میزان نصف بار عرضی روی یک پایه اعمال و حداکثر بین چهار پایه تقسیم می‌شود. در پل‌های درون شهری باید یک جان پناه در حد فاصل پیاده‌رو و سطح سواره‌رو تعبیه شود.



شکل ۲-۳-۷ بارگذاری جان پناه سواره‌رو

#### توضیحات:

- (۱) بار اعضای طولی جان پناه (نرده) در طرف چپ هر شکل نشان داده شده است.
- (۲) بار اعضای قائم جان پناه (پایه) در طرف راست هر شکل نشان داده شده است.
- (۳) تمامی ابعاد بر حسب متر است.
- (۴)  $P = 45$  کیلونیوتن،  $W = 1000$  نیوتن بر متر طول و  $l =$  فاصله پایه‌های جان پناه

## فصل هشتم - آزمایش بارگذاری

آزمایش بارگذاری بر اساس نظر کارفرما به ترتیب زیر انجام می‌شود.

### ۱-۸ شرایط بارگذاری

آزمایش بارگذاری پل‌ها باید قبل از شروع بهره‌برداری انجام شود. حداقل سن سازه‌های بتنی هنگام آزمایش باید ۹۰ روز باشد.

### ۲-۸ برنامه آزمایش

۱-۲-۸- اعمال بارهای بهره‌برداری مندرج در قسمت ۳-۸

۲-۲-۸- بازدید کامل از پل قبل و بعد از اعمال بارها

۳-۲-۸- اندازه‌گیری خیز عرشه پل و تراز تکیه‌گاه‌ها

### ۳-۸ بارها در آزمایش بارگذاری

بارهای مورد استفاده در آزمایش بارگذاری شامل تعدادی کامیون یا بارهای دیگر هستند که روی سطح سواره‌رو قرار داده می‌شوند. روی سطح پیاده‌روها باری اعمال نمی‌شود. کامیون‌های یاد شده به تعداد کافی و در امتدادهای طولی و عرضی طوری قرار می‌گیرند که در پل حداکثر  $\frac{3}{4}$  اثر بارهای سواره‌رو بر اساس این آیین‌نامه، با اعمال ضریب ضربه، ایجاد شود.

قبل از شروع آزمایش‌ها باید سطح روی پل در وسط دهانه و روی پایه‌ها تراز یابی شود.

بعد از اعمال بارها نیز این کار مطابق برنامه زمان‌بندی پیش‌بینی شده انجام می‌شود. در پل‌های یک دهانه بارگذاری روی کل دهانه انجام می‌گیرد و در پل‌های چند دهانه ابتدا بارگذاری، دهانه به دهانه و سپس در دو دهانه مجاور هر تکیه‌گاه اعمال می‌شود. در پل‌های قوسی در مرحله اول بارگذاری روی نصف طول قوس و در مرحله دوم روی نیمه دیگر، در مرحله سوم روی تمامی قوس و در مرحله چهارم روی نیمه میانی قوس صورت می‌گیرد. در پل‌های معلق و سایر پل‌های استثنایی باید برنامه ویژه‌ای برای بارگذاری تنظیم شود.

#### ۴-۸ بازدید و اندازه‌گیری

قبل از عملیات بارگذاری و هم بعد از آن، همه قسمت‌های پل و به ویژه بخش‌هایی که ضمن بارگذاری بیشترین تلاش‌ها را متحمل می‌شوند باید مورد بازدید قرار گیرند. برای پل‌های با دهانه بیش از ۱۰ متر باید حین بارگذاری نشست‌های تکیه‌گاهی، حداکثر افتادگی و تغییر شکل‌های خمیری ماندگار مربوط به هر دهانه و عرض ترک‌ها اندازه‌گیری شود. این اندازه‌گیری‌ها باید نسبت به یک مبدأ ثابت که امکان مقایسه تغییر شکل‌ها را فراهم کند انجام گیرند. در پل‌های با دهانه بیش از ۴۰ متر باید علاوه بر رقوم‌های تکیه‌گاه و وسط دهانه، رقوم‌های چند نقطه دیگر نیز در طول دهانه برداشت شوند تا امکان ترسیم نیمرخ طولی تغییر شکل‌ها فراهم شود. در پل‌های صندوقه‌ای، اندازه‌گیری برای هر صندوقه به طور جداگانه انجام می‌شود، در سایر پل‌ها اندازه‌گیری بنا به پیشنهاد طراح و توافق کارفرما صورت می‌گیرد. شرایط تابش خورشید و درجه حرارت عرشه باید در طول عملیات ثبت شود.

در پایان باید نتایج آزمایش بارگذاری شامل ساعت و روز، وضعیت تابش خورشید و درجه حرارت محیط، تعداد و مشخصات کامیون‌ها، روش بارگذاری و مقادیر اندازه‌گیری شده، و وضعیت اجزای پل قبل و بعد از بارگذاری طی صورت‌جلسه‌ای که به امضای نمایندگان مجاز کارفرما، دستگاه نظارت، پیمانکار و آزمایشگاه می‌رسد، ثبت شود.

#### ۵-۸ چگونگی کنترل تغییر شکل‌ها و ترک‌ها

##### ۱-۵-۸ تغییر شکل‌ها

تغییر شکل‌های حاصل از آزمایش بارگذاری با توجه به نوع مصالح مصرفی در عرشه پل نباید از تغییر شکل‌های ناشی از بارهای محاسباتی تجاوز کنند.

تبصره ۱-۸ در پل‌های فلزی اعم از تک دهانه یا ممتد، تغییر شکل حداکثر ناشی از بارهای بهره‌برداری به  $\frac{1}{800}$  طول دهانه محدود می‌شود. این محدودیت در پل‌هایی که در محدوده شهرها ساخته می‌شوند به  $\frac{1}{1000}$  تقلیل می‌یابد. این نسبت در پل‌های طره‌ای معادل  $\frac{1}{300}$  طول طره در نظر گرفته می‌شود.

تبصره ۲-۸ در پل‌های بتنی اعم از تک دهانه یا ممتد، حداکثر تغییر شکل ناشی از بارهای بهره‌برداری به  $\frac{1}{1000}$  طول دهانه به علاوه ۰/۵ سانتیمتر محدود می‌شود. در مورد پل‌های بتنی طره‌ای حداکثر تغییر شکل ناشی از بارهای بهره‌برداری به  $\frac{1}{300}$  طول طره محدود می‌شود.

۲-۵-۸ ترکها

در اعضا و قطعات سازه‌ای پل‌های بتن آرمه و پل‌های بتن پیش‌تنیده‌ای که ترک خوردگی در آنها مجاز شمرده شده است، عرض ترک‌ها نباید با توجه به شرایط محیطی از مقادیر مندرج در جدول شماره ۲-۵-۸ تجاوز کند.

جدول شماره ۲-۵-۸ حداکثر عرض ترک در پل‌های بتنی

حداکثر عرض ترک به میلی‌متر	شرایط محیطی	
	ویژگی	طبقه‌بندی
۰/۳	رطوبت نسبی تا ۶۰ درصد در کمتر از سه ماه از سال	معمولی
۰/۲	رطوبت نسبی زیاد بدون وجود گازها یا عوامل گزند بار	متوسط
۰/۱	محیط‌های صنعتی یا دریایی	شدید

فهرست نمادهای بخش دوم (بارگذاری پل‌های راه‌آهن)

- $B$  = پهناى پل، بر حسب متر (بند ۴-۱-۳-۲)
- $C$  - ضریب توزیع نیروی باد (بند ۴-۱)
- $e$  = فاصله محور به محور اولین و آخرین خطوط روی پل، بر حسب متر (بند ۴-۱-۳-۲)
- $f_r$  = ضریب تقلیل نیروی گریز از مرکز
- $F_c$  = نیروی گریز از مرکز، بر حسب کیلونیوتن
- $h$  = ضخامت پوشش تا روی تراورس، بر حسب متر (بند ۳-۲)
- $h$  = ارتفاع بادگیر پل، بر حسب متر (بند ۴-۱)
- $h_2, h_1$  = عمق خاک (پیوست ۱)
- $h'$  = فاصله عمودی سطوح بالا و پایین تیر مشبک (بند ۴-۱-۳-۱)
- $H$  = ارتفاع پل از سطح زمین، بر حسب متر (بند ۴-۱-۲-۲)
- $K_c$  = ضریب نیروی گریز از مرکز
- $K$  = ضریب بار موثر (بند ۲-۳-۲)
- $K$  = ضریب شکل پایه‌ها (بند ۴-۲-۱)
- $l$  = طول تیر مشبک (بند ۴-۱-۳-۱)
- $l_c$  = عرض موثر خاکریز مجاور (پیوست ۱)
- $L_n$  = طول دهانه پل برای دهانه  $n$ م (جدول ۳-۲)
- $L_m$  = طول دهانه میانگین (جدول ۳-۲)
- $L$  = طول دهانه، بر حسب متر (جدول ۳-۳-۳)
- $L$  = طول بارگذاری شده‌ای از خط واقع در قوس پل، بر حسب متر (بند ۳-۳-۳)
- $L$  = طول بادگیر، بر حسب متر (بند ۴-۱)
- $L'$  = طول مشخصه برای محاسبه ضرایب دینامیکی (بند ۳-۲ و جداول ۳-۲ و ۳-۳)
- $n$  = تعداد تیرهای اصلی (بند ۴-۱-۳-۲)

- $N$  = نیروی جانبی (بند ۳-۴)
- $P$  = بار مرده موثر (بند ۲-۳-۲)
- $P$  = فشار آب، بر حسب پاسکال
- $q$  = فشار دینامیکی، بر حسب نیوتن بر میلی‌متر مربع (بند ۴-۱)
- $R$  = شعاع قوس، بر حسب متر (بند ۳-۳-۳)
- $S$  = ضریب اثر طوفان (بند ۴-۱-۲-۲)
- $U$  = نشست خاک (پیوست ۱)
- $U'$  = نشست خاک (پیوست ۱)
- $V$  = سرعت جریان آب، بر حسب متر بر ثانیه (بند ۴-۲-۱)
- $V$  = سرعت محاسباتی باد (بند ۴-۱-۲-۲)
- $V$  = سرعت طرح، بر حسب کیلومتر در ساعت
- $V_{max}$  = حداکثر سرعت طرح، بر حسب کیلومتر در ساعت
- $V_m$  = سرعت هواشناسی باد، بر حسب کیلومتر در ساعت (بند ۴-۱-۲-۲)
- $W$  = وزن ستون خاک (بند ۲-۳-۲)
- $W$  = بارگذاری استاندارد واقع در قوس (بند ۳-۳-۳)
- $W$  = فشار باد، بر حسب نیوتن بر متر مربع (بند ۴-۱-۱)
- $W_v$  = نیروی ناشی از بار وارده بر قطار در حال حرکت (بند ۴-۱-۴)
- $W_g$  = نیروی باد، بر حسب نیوتن بر متر (بند ۴-۱-۳-۱)
- $\delta_1, \delta_2, \delta_3, \delta_4, \delta_5$  = ضرایب دینامیکی (بند ۳-۲ و جدول ۳-۳)
- $\Delta t$  = درجه حرارت فرضی (بند ۵-۱-۱)
- $\Delta t_1$  = پیشینه تغییرات درجه حرارت (بند ۵-۱-۱)



## بخش دوم - بارگذاری پل‌های راه‌آهن

### فصل اول - کلیات

#### ۱-۱ محدوده کاربرد

بارهای مندرج در این آیین‌نامه برای طرح و محاسبه انواع پل‌های راه‌آهن بکار می‌روند.

#### ۲-۱ بارهای محاسباتی

بارهای محاسباتی در طراحی پل‌ها به شرح زیر تعریف می‌شوند:

- بارهای دائمی

- بارهای بهره‌برداری و هرگونه اثر مربوط به آنها مانند اثر ضربه، کشش، ترمز و نیروی

گریز از مرکز

- بارهای وارد بر پیاده‌رو

- اثر باد

- اثر تغییرات دما

- اثر غوطه‌وری و جریان آب

- اثر تغییر شکل‌های تابع زمان مصالح

- اثر نشست یا کوتاه شدن پایه‌ها

- اثر زمین‌لرزه

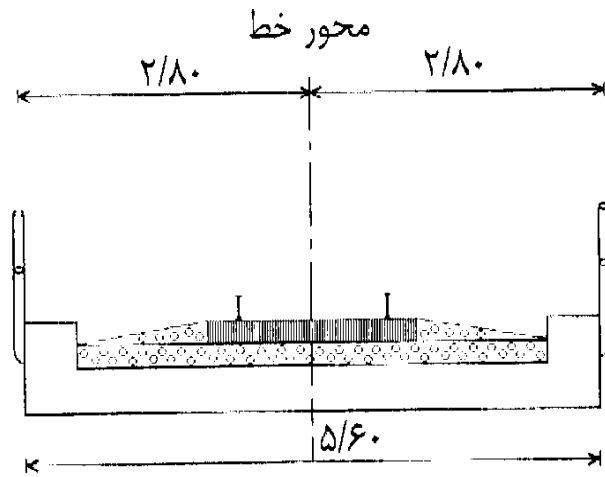
- بارهای وارد بر جان‌پناه و نرده‌ها

- بارهای ویژه مانند اثر برخورد وسایل نقلیه، کشتی‌ها و قطعات یخ به پایه‌های پل‌ها

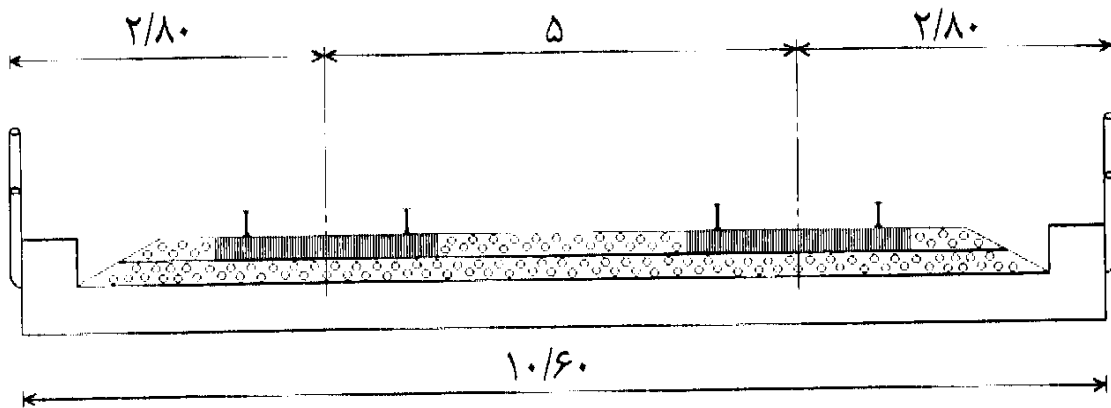
۳-۱ مشخصات هندسی

۱-۳-۱ خط عبور

مقطع عرضی پل‌های راه‌آهن عموماً شامل دو بخش متمایز برای عبور قطار، و جان‌پناه‌هاست. فاصله استاندارد ریل‌ها در راه‌آهن ایران معادل ۱۴۳۵ میلیمتر است. حداقل عرض پل‌های یک خطه و دو خطه به ترتیب  $۵/۶۰$  و  $۱۰/۶$  متر و مقطع عرضی استاندارد برای این پل‌ها مطابق شکل ۱-۳-۱ است.



مقطع عرضی استاندارد پل یک خطه



مقطع عرضی استاندارد پل دو خطه

شکل ۱-۳-۱

تبصره ۱-۱ در موارد خاص نظیر لزوم تعبیه پیاده‌رو، کارفرما تغییرات لازم در مقطع عرضی پل را به طراح ابلاغ خواهد کرد. چنانچه فاصله محورها قبل از پل کمتر از ۵ متر باشد می‌توان با تایید کارفرما فاصله محورها در روی پل را تا فاصله آنها قبل از پل کاهش داد. در هر حال این فاصله نباید کمتر از ۴/۲۵ متر باشد.

### تبصره ۱-۲ افزایش عرض پل در قوس

فواصل افقی روی شکل‌های فوق برای خطوط مستقیم معتبر است، در قوس افقی با توجه به شعاع قوس عرض پل به شرح جدول زیر اضافه می‌شود:

شعاع قوس به متر	اضافه عرض پل به متر
۱۰۰ تا ۱۴۹	۰/۲۷
۱۵۰ تا ۱۹۹	۰/۱۵
۲۰۰ تا ۲۴۹	۰/۰۹
۲۵۰ تا ۲۹۹	۰/۰۶
۳۰۰ تا ۳۹۹	۰/۰۳
۴۰۰ و بیشتر	۰

در ایستگاه‌های حداقل فاصله محور تا محور دو خط مجاور ۵ متر در نظر گرفته می‌شود.

### ۲-۳-۱ ارتفاع مفید

ارتفاع مفید پل‌های راه‌آهن که از زیر آنها وسایل نقلیه، غیر از قطار، عبور می‌کند مطابق بند ۲-۳-۱ بخش اول (بارگذاری پل‌های راه) تعیین می‌گردد. چنانچه قرار است از زیر

پل راه‌آهن، قطار دیگری عبور نماید فاصله بین روی ریل تا زیر عرشه پل یا قطعات الحاقی معادل ۶/۴۰ متر اختیار می‌شود.

#### ۴-۱ ترکیبات بارگذاری

ضرایب بار و تنش‌های مجاز محاسباتی، مطابق آیین‌نامه‌های آشتو یا اوروکد (EURO CODE) تعیین می‌شوند، اما احتمال همزمانی و ترکیبات بارگذاری بشرح زیر می‌توانند در محاسبات منظور شود:

گروه یک: بار مرده + اثر جریان آب + اثر کاهش وزن ناشی از غوطه‌وری + اثر تغییر شکل‌های تابع زمان مصالح (جمع‌شدگی و وارفتگی) + اثر نشست پایه‌ها + فشار خاک

گروه دو: شامل گروه یک + بارهای بهره‌برداری همراه با اثر ضربه، اثر ترمز، کشش، گریز از مرکز و تاثیر نوسانات جانبی

گروه سه (الف): شامل گروه یک + اثر باد

گروه سه (ب): شامل گروه دو + اثر باد

گروه چهار (الف): شامل گروه یک + اثر تغییرات دما

گروه چهار (ب): شامل گروه دو + اثر تغییر دما

گروه پنج: شامل گروه یک + اثر زمین لرزه

گروه شش: شامل گروه یک + نصف سربارهای بهره‌برداری + اثر زمین لرزه

گروه هفت: شامل گروه یک + بارهای ویژه

تبصره ۱-۳ در محاسبه پل‌های راه‌آهن بار برف منظور نمی‌شود.

تبصره ۱-۴ بارهای پیشنهاد شده در این آیین‌نامه بارهای حداقل می‌باشند. چنانچه به موجب شواهد، تجربیات و انجام محاسبات دقیق‌تر در مورد یک پروژه بارهای بزرگتری نتیجه شوند، این بارها با تایید کارفرما، ملاک محاسبات خواهند بود.

## فصل دوم - بارهای دایمی

### ۱-۲ تعریف

بارهای دایمی، وزن اجزای باربر و غیرباربر تشکیل‌دهنده پل، خاک روی عرشه، وزن خط و بالاست را شامل می‌شوند.

### ۲-۲ وزن اجزای باربر و غیر باربر

این بار شامل وزن اجزای باربر و غیرباربر تشکیل‌دهنده پل است. مقصود از اجزای باربر قطعاتی است که نقش سازه‌ای داشته باشند، و هدف از اجزای غیرباربر قسمت‌هایی از قبیل پیاده‌روها، بالاست و خط، عایق‌کاری، نرده‌ها، لوله‌ها، مجاری عبور کابل‌ها و سایر تاسیسات شهری که به پل متصل می‌شوند، می‌باشند. در محاسبه این بارها مشخصات هندسی پل و وزن مخصوص هر یک از مصالح مصرفی بر اساس استاندارد شماره ۵۱۹ موسسه استاندارد و تحقیقات صنعتی ایران ملاک عمل قرار می‌گیرد.

وزن مخصوص مصالحی که در استاندارد یاد شده نیامده است به کمک دیگر استانداردهای معتبر و یا استفاده از ارقامی که مورد تایید کارفرما باشد تعیین می‌گردد.

در طرح و محاسبه پل‌های راه‌آهن ایران وزن اجزای تشکیل‌دهنده خط به شرح زیر اختیار می‌شوند:

- وزن مخصوص بالاست معادل ۱۹ کیلو نیوتن بر متر مکعب.

- ریل، تراورس و پابندها معادل ۷ کیلو نیوتن بر متر طول به ازای هر خط عبور.

## ۳-۲ اثر خاک روی پل‌های زیرخاکی

### ۱-۳-۲ تعریف

مقدار بار مرده موثر بر پل‌هایی که در عمق قابل ملاحظه‌ای نسبت به سطح راه قرار می‌گیرند به عواملی چون مشخصات هندسی پل، روش اجرا، عمق و مشخصات ژئوتکنیکی خاک بستگی دارد. در حالت کلی توصیه می‌شود با انتخاب مناسب مشخصات خاکریز دو طرف پل، مثلاً استفاده از مخلوط درشت دانه و قلوه سنگ و تراکم کردن آن قبل از اجرای عرشه، امکان کاهش بار مرده موثر بر پل فراهم شود.

### ۲-۳-۲ روش محاسبه بارهای وارد بر پل‌های زیرخاکی

اگر وزن ستون خاک موجود روی عرشه پل با  $W$  نشان داده شود مقدار کل بار مرده موثر از رابطه  $P = K.W$  قابل محاسبه است. ضریب  $K$  به میزان و جهت جابجایی خاک دو طرف پل نسبت به ستون خاک موجود در روی پل بستگی داشته و غالباً بین  $0.7$  تا  $1/6$  تغییر می‌کند. در مورد پل‌های مهم لازم است مقدار این ضریب متناسب با عوامل یاد شده و بر مبنای محاسبات ژئوتکنیکی دقیق تعیین گردد. در پیوست شماره ۱ نمونه‌ای از روش‌های محاسباتی، ارائه شده است.

## ۴-۲ اثر نامساعد حذف قسمتی از بارهای دائمی

اثر نامساعد حذف قسمتی از بارهای دائمی که منجر به افزایش تنش‌ها می‌گردد باید مورد توجه قرار گیرد.



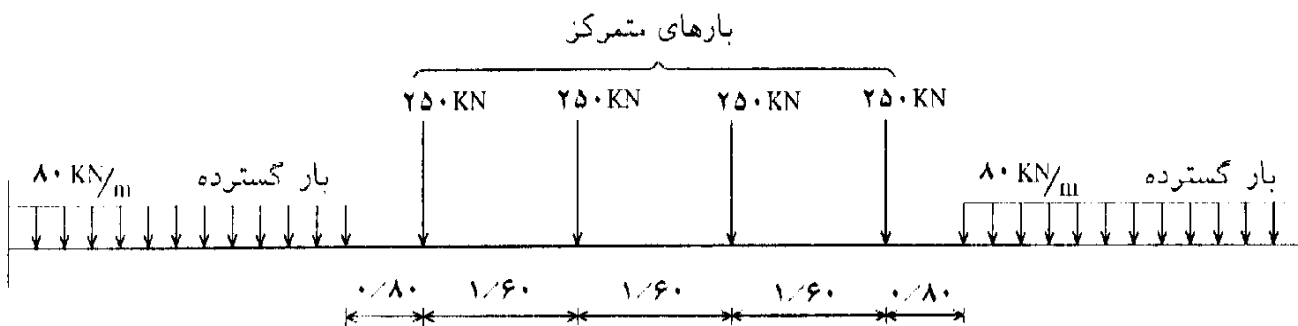
## فصل سوم - بارهای بهره‌برداري

۱-۳ بارهای زنده

۱.۱.۳ بارگذاری استاندارد

برای ابنیه فنی راه‌آهن به جای بار حقیقی قطار، بار فرضی مطابق شکل ۱-۳ قرار داده می‌شود که در این آیین‌نامه از آن بعنوان "بارگذاری استاندارد" (بارگذاری نوع ۱) یاد خواهد شد.

برای طرح و محاسبه قسمت‌های مختلف پل، این بارگذاری در نامساعدترین وضعیت منظور می‌شود.



شکل ۱-۳ بارگذاری استاندارد

۲.۱.۳ بارگذاری اصلاح شده

برای حمل و نقل‌های خاص می‌توان از بارگذاری اصلاح شده (ویژه) استفاده کرد. در بارگذاری‌های ویژه بارهای متمرکز و یکنواخت تعیین شده در بارگذاری استاندارد با اعمال ضرایبی به شرح جدول زیر اصلاح می‌شوند:

نوع بارگذاری	ضریب اصلاح
سبک (نوع ۲)	۰/۸
سنگین (نوع ۳)	۱/۲

تبصره ۱-۳ برای حمل و نقل های عادی از بارگذاری استاندارد (نوع ۱) و برای بارگذاری های ویژه از بارگذاری های اصلاح شده (انواع ۲ و ۳) استفاده می شود. نوع بارگذاری ویژه توسط کارفرما تعیین خواهد شد.

در پل های دو خطه بارگذاری در یک یا دو خط به منظور حصول شرایط نامساعد صورت می گیرد. در پل های بیشتر از دو خط نامساعدترین نوع بارگذاری به شرح زیر انجام می شود:

- دو خط با بارگذاری کامل در نامساعدترین شرایط و بقیه خطوط بدون بار

- تمامی خطوط با ۷۵ درصد بارگذاری در نامساعدترین شرایط

هر سازه باید برای بیشترین تعداد خطوط که به لحاظ هندسی و سازه ای امکان دارد، در نامساعدترین وضعیت، صرف نظر از وضعیت خطوط موجود، طراحی شود. در هر صورت فاصله خطوط مورد بحث از حداقل مشخص شده در این آیین نامه کمتر نخواهد بود.

### ۳-۱-۳ اثر عبور قطار در خاکریزها

در صورتیکه برای تعیین فشار قائم حاصل از چرخ های قطار بر خاکریز پشت پایه های کناری پل ها، محاسبات دقیق انجام نگیرد می توان بار گسترده ای به شدت ۳۲

کیلونیوتن بر متر مربع در ۴ متر عرض برای هر خط، بطور نامحدود در نظر گرفت.

### ۲-۳ ضرایب دینامیکی (ضربه)

ضرایب دینامیکی برای پل‌ها از روابط زیر محاسبه می‌شوند:

$$\delta_1 = \frac{0.96}{\sqrt{L' - 0.2}} + 0.88 \quad (\text{رابطه ۱-۳})$$

$$\delta_2 = \frac{1.44}{\sqrt{L' - 0.2}} + 0.82 \quad (\text{رابطه ۲-۳})$$

$$\delta_3 = \frac{2.16}{\sqrt{L' - 0.2}} + 0.73 \quad (\text{رابطه ۳-۳})$$

در روابط فوق  $L'$  طول مشخصه برای محاسبه ضرایب دینامیکی است.

ضرایب یاد شده برای خطوط با بالاست و بی‌بالات برابر در نظر گرفته می‌شوند.

ضرایب دینامیکی برای سازه‌های بتن آرمه، بتن پیش‌تنیده، فلزی و یا مرکب یکسان فرض می‌شوند.

مقادیر  $L'$  برای انواع اعضا و قطعات از جدول شماره ۲-۳ استخراج می‌شوند.

جدول شماره ۳-۲ طول مشخصه  $L'$  برای محاسبه ضرایب دینامیکی


ردیف	شرح	$L'$										
اعضای تشکیل‌دهنده عرشه پل (تیرهای عرضی، تیرچه‌های طولی و دال)												
۱	زیرریلی‌ها (تیرچه‌های طولی)	فاصله حمال‌های عرضی + ۳ متر										
۲	تیرهای عرضی بارگذاری شده با زیرریلی‌های دارای تکیه‌گاه ساده	دو برابر فاصله تیرهای عرضی + ۳ متر										
۳	تیرهای عرضی بارگذاری شده با عناصر یکسره عرشه	دهانه حمال‌های اصلی یا دو برابر دهانه تیرهای عرضی حمال، هر کدام کمتر است										
۴	تیرهای عرضی انتهایی	۴ متر										
۵	دال‌های عرشه	برای هر جهت پوشش، دهانه با ردیف‌های ۱ تا ۴ مطابقت داده شود										
۶	تیرهای عرضی طره‌ای	همانند تیرهای عرضی (ردیف‌های ۲ تا ۴)										
۷	زیر ریلی‌های طره‌ای	۰/۵ متر										
۸	آویزها یا تکیه‌گاه‌هایی که فقط با حمال‌های عرضی بارگذاری شده‌اند	همانند تیرهای عرضی (ردیف‌های ۲ تا ۴)										
تیرهای اصلی												
۹	روی دو تکیه‌گاه ساده	دهانه تیرهای اصلی										
تیرهای اصلی	یکسره روی $n$ دهانه که در آن:	<table border="1"> <tr> <td><math>n</math></td> <td>۲</td> <td>۳</td> <td>۴</td> <td>۵ و بیشتر</td> </tr> <tr> <td><math>L' = L_m \times</math></td> <td>۱/۲</td> <td>۱/۳</td> <td>۱/۴</td> <td>۱/۵</td> </tr> </table>	$n$	۲	۳	۴	۵ و بیشتر	$L' = L_m \times$	۱/۲	۱/۳	۱/۴	۱/۵
$n$	۲	۳	۴	۵ و بیشتر								
$L' = L_m \times$	۱/۲	۱/۳	۱/۴	۱/۵								
۱۰		$L_m = \frac{1}{n} (L_1 + L_2 + \dots + L_n)$										
۱۱	پل‌های طره‌ای با تیرهای حمال	دهانه تیر حمال										
۱۲	پل‌های معلق با تیرهای حمال اصلی	دهانه تیر حمال اصلی										
۱۳	طاق‌ها (دهانه‌های قوسی)	نصف دهانه										
۱۴	درحالتی که تراورس‌ها مستقیماً روی تیرهای حمال اصلی قرار گیرند و نیز برای اعضای بالا و پایین خرپا یا تیر حمال و قطعات اتصالات	مانند تیرهای حمال اصلی										

توضیحات جدول :

- ۱- طول  $L'$  برای هر یک از اعضای پل عبارتست از فاصله نشیمن‌گاه‌های همان عضو
- ۲- در مواردی که تنش محاسباتی از ترکیب تنش‌های مختلف حاصل از اجزای گوناگون پل مورد نظر باشد، ضریب ضربه هر یک از اجزا با طول مشخصه ( $L'$ ) همان عضو محاسبه می‌شود. ردیف‌های ۴ و ۱۴ جدول از این قاعده مستثنی هستند.

با توجه به طول مشخصه ( $L'$ ) و شرایط نگهداری خطوط، ضرایب دینامیکی برای لنگر خمشی و تلاش برشی از جدول شماره ۳-۳ بدست می‌آید.

جدول شماره ۳-۳ ضرایب دینامیکی برای محاسبه لنگر خمشی و تلاش برشی با توجه به شرایط نگهداری خط و طول مشخصه عضو

نوع ضریب دینامیکی برای محاسبه :		شرایط نگهداری خط	
تلاش برشی	لنگر خمشی		
$\delta_1$	$\delta_2$	با معیارهای دقیق نگهداری می‌شود	
$\delta_2$	$\delta_3$	سایر وضعیت‌ها	
			
$\delta_3 = \frac{2/16}{\sqrt{L' - 0/2}} + 0/73$	$\delta_2 = \frac{1/44}{\sqrt{L' - 0/2}} + 0/82$	$\delta_1 = \frac{0/96}{\sqrt{L' - 0/2}} + 0/88$	$L'$ بر حسب متر
۲	۱/۶۷	۱/۴۴	۳/۶ و کمتر
۱/۹۳	۱/۶۲	۱/۴۱	۴
۱/۷۹	۱/۵۳	۱/۳۵	۵
۱/۶۱	۱/۴۱	۱/۲۷	۷
۱/۴۶	۱/۳۱	۱/۲	۱۰
۱/۳۲	۱/۲۱	۱/۱۴	۱۵
۱/۲۴	۱/۱۶	۱/۱۰	۲۰
۱/۱۴	۱/۰۹	۱/۰۶	۳۰
۱/۰۸	۱/۰۶	۱/۰۴	۴۰
۱/۰۴	۱/۰۳	۱/۰۲	۵۰
۱/۰۲	۱/۰۱	۱/۰۱	۶۰
۱/۰۰	۱/۰۰	۱/۰۰	۶۷ و بیشتر

تبصره ۲-۳ ضریب دینامیکی فقط روی لنگر خمشی و تلاش برشی ناشی از بارگذاری نیروهای قائم استاندارد اعمال می‌شود. سایر نیروها مانند نیروی گریز از مرکز، ترمز، شتاب و نیروهای جانبی در ضریب دینامیکی، ضرب نمی‌شوند.

تبصره ۳-۳ در مورد پل‌های قوسی و بتنی از هر نوع، با پوشش خاکریز و بالاست بیش از یک متر، ضرایب دینامیکی از روابط زیر بدست می‌آیند:

$$\delta_4 = (\delta_2 \text{ یا } \delta_3) - \frac{h-1}{10} \quad \text{ضریب دینامیکی برای لنگر خمشی (رابطه ۳-۴)}$$

$$\delta_5 = (\delta_1 \text{ یا } \delta_2) - \frac{h-1}{10} \quad \text{ضریب دینامیکی برای تلاش برشی (رابطه ۳-۴)}$$

$h$  عبارت است از ضخامت پوشش تا روی تراورس (با احتساب ضخامت بالاست) بر حسب متر. در مورد پل‌های طاقی ضخامت پوشش تا تراز فوقانی قوس (کلید) در نظر گرفته خواهد شد. حداقل ضریب دینامیکی یک است.

تبصره ۴-۳ در محاسبه پایه‌های کناری، شالوده‌ها و دیوارهای حایل ضریب دینامیکی در نظر گرفته نمی‌شود.

### ۳-۳ نیروی گریز از مرکز

۱-۳-۳ در نقاطی که تمام یا قسمتی از خط روی پل در قوس افقی قرار گیرد، لازم است اثر نیروی گریز از مرکز (خارج از محوری بین خط و محور پل و نیز شیب عرضی) در محاسبات وارد شود.

۲-۳-۳ نیروی گریز از مرکز بر اساس حداکثر سرعت ( $V$ ) متناسب با وضعیت هندسی خط محاسبه می‌شود.

۳-۳-۳ بار افقی ناشی از نیروی گریز از مرکز،  $F_c$ ، حاصلضرب بارگذاری استاندارد واقع در قوس  $W$ ، و ضریب نیروی گریز از مرکز،  $K_c$  است که از روابط زیر بدست می‌آید:

$$F_c = K_c \cdot W \quad (\text{رابطه ۵-۳})$$

$$K_c = \frac{V^2}{127R} \times f_r \quad (\text{رابطه ۶-۳})$$

در روابط فوق:  $V$  حداکثر سرعت طرح بر حسب کیلومتر در ساعت

$R$  شعاع قوس به متر

$f_r$  ضریب تقلیل است

ضریب تقلیل که تابعی از سرعت ( $V$ ) و طول دهانه ( $L$ ) است، از رابطه زیر بدست می‌آید:

$$f_r = 1 - \left( \frac{V - 120}{1000} \right) \left( \frac{814}{V} + 1/75 \right) \left( 1 - \sqrt{\frac{2/88}{L}} \right) \quad (\text{رابطه ۷-۳})$$

در رابطه فوق  $L$  عبارت از طول بارگذاری شده‌ای از خط واقع در قوس روی پل بر حسب متر است که در محاسبه قسمت مورد نظر پل، نامساعدترین وضعیت را بوجود می‌آورد.

برای سرعت‌های کمتر یا مساوی ۱۲۰ کیلومتر در ساعت و دهانه کمتر یا مساوی ۲/۸۸ متر، ضریب تقلیل برابر یک است.



در مواردی که قوسی دارای شعاع‌های متفاوت است، شعاع متوسط مناسب (R) تعیین و ملاک عمل قرار می‌گیرد.

در مواردی که خطوط تاثیر از دهانه‌ای به دهانه دیگر تغییر علامت دهند، L طول آن قسمت از خط تاثیر است که بیشترین ارتفاع منحنی تاثیر را دارا باشد. نقطه اثر این نیروی افقی ۱/۸ متر بالای سطح ریل است.

در محاسبه نیروی گریز از مرکز ضریب ضربه دخالت داده نمی‌شود، اما نیروی گریز از مرکز با نیروی ناشی از حرکت جانبی معادل ۱۰۰ کیلونیوتن بطور همزمان عمل می‌کند. بار ناشی از نیروی گریز از مرکز باید همیشه با بار قائم مربوطه ترکیب شود. در مواردی که سرعت طرح بیش از ۱۲۰ کیلومتر در ساعت است، در ترکیب آثار ناشی از بار گریز از مرکز و بارهای قائم باید دو حالت زیر در نظر گرفته شوند:

الف- نیروی گریز از مرکز با فرض  $V$  برابر با ۱۲۰ کیلومتر در ساعت و بار استاندارد.

ب- نیروی گریز از مرکز با فرض  $V = V_{max}$  و بار استاندارد که در ضریب  $I_r$  ضرب شده باشد. لازم است محاسبات اجزای پل‌های واقع در قوس برای تمام بار زنده استاندارد بدون ضریب تقلیل و بدون نیروی گریز از مرکز کنترل شوند.

برای سهولت مقادیر ضریب تقلیل ( $f_r$ ) حاصل از رابطه ۳-۷، در جدول زیر ارائه شده است:

جدول ۳-۳-۳ ضریب تقلیل در محاسبه نیروی گریز از مرکز (۱)

۳۰۰	۲۵۰	۲۰۰	۱۶۰	۱۲۰ و کمتر	حداکثر سرعت طرح در قوس به کیلومتر در ساعت (V)
					دهانه (L) به متر
۱	۱	۱	۱	۱	۲/۸۸ و کمتر
۰/۹۸	۰/۹۹	۰/۹۹	۰/۹۹	۱	۳
۰/۸۸	۰/۹	۰/۹۳	۰/۹۶	۱	۴
۰/۸۱	۰/۸۶	۰/۸۹	۰/۹۳	۱	۵
۰/۷۵	۰/۸	۰/۸۶	۰/۹۲	۱	۶
۰/۷۱	۰/۷۷	۰/۸۳	۰/۹	۱	۷
۰/۶۸	۰/۷۴	۰/۸۱	۰/۸۹	۱	۸
۰/۶۵	۰/۷۲	۰/۸	۰/۸۸	۱	۹
۰/۶۳	۰/۷	۰/۷۸	۰/۸۷	۱	۱۰
۰/۵۹	۰/۶۷	۰/۷۶	۰/۸۶	۱	۱۲
۰/۵۵	۰/۶۳	۰/۷۴	۰/۸۵	۱	۱۵
۰/۵	۰/۶	۰/۷۱	۰/۸۳	۱	۲۰
۰/۴۵	۰/۵۵	۰/۶۸	۰/۸۱	۱	۳۰
۰/۴۱	۰/۵۲	۰/۶۶	۰/۸۰	۱	۴۰
۰/۳۹	۰/۵	۰/۶۵	۰/۷۹	۱	۵۰
۰/۳۷	۰/۴۹	۰/۶۴	۰/۷۹	۱	۶۰
۰/۳۶	۰/۴۸	۰/۶۳	۰/۷۸	۱	۷۰
۰/۳۵	۰/۴۷	۰/۶۲	۰/۷۸	۱	۸۰
۰/۳۴	۰/۴۷	۰/۶۲	۰/۷۸	۱	۹۰
۰/۳۳	۰/۴۶	۰/۶۱	۰/۷۷	۱	۱۰۰
۰/۳۱	۰/۴۴	۰/۶	۰/۷۶	۱	۱۵۰ و بیشتر

۴-۳ نیرو (نوسانات) جانبی

نیروی جانبی بصورت نیرویی منفرد و در امتداد عمود بر محور خط، در سطح ریل در نامساعدترین وضعیت اثر می‌کند، مقدار نیروی جانبی (N) معادل ۱۰۰ کیلونیوتن در نظر گرفته می‌شود.

تبصره ۳-۵ اثر نوسان جانبی در ترکیبات بارگذاری گروه‌های پنج و شش در نظر گرفته نمی‌شود.

۵-۳ نیروی ترمز و شتاب

۱-۵-۳ نیروی ترمز و شتاب برابر  $\frac{1}{7}$  وزن آن قسمت از قطار است که روی پل قرار می‌گیرد. این نیرو بصورت افقی، در امتداد طولی و در سطح ریل عمل می‌کند.

۲-۵-۳ در مورد پل‌های دو خطه، نیروهای ترمز و شتاب به ترتیب زیر در نظر گرفته می‌شوند:  
خط اول با نیروی ترمز و خط دوم با نیروی شتاب در نامساعدترین وضعیت.

۳-۵-۳ برای پل‌های سه خطه و بیشتر در هر حالت، بحرانی‌ترین ترکیب بارگذاری برای دو خط ملاک عمل قرار می‌گیرد.

۶-۳ بارگذاری پیاده‌روهای عمومی

۱-۶-۳ در طرح تیرهای باربر اصلی پل، علاوه بر بارهای استاندارد، باید باری به میزان ۲

کیلونیوتن بر متر مربع که روی پیاده‌روهای عمومی اثر می‌کند، در نظر گرفته شود.

۲-۶-۳ در مورد اعضا و قطعاتی از پل که مستقیماً بار پیاده‌رو را تحمل می‌کنند، باید باری برابر ۴ کیلونیوتن بر متر مربع منظور گردد، آثار تقلیل دهنده نیروها در محاسبات منظور نمی‌شوند.

### ۷-۳ بارگذاری پیاده‌روهای ویژه عوامل بهره‌برداری

۱-۷-۳ در محاسبه تیرهای اصلی پل‌ها، بار زنده پیاده‌روهای ویژه عوامل بهره‌برداری به حساب نمی‌آید.

۲-۷-۳ در محاسبه اعضا و قطعاتی که بار پیاده‌روهای ویژه عوامل بهره‌برداری را تحمل می‌کنند، باید بار زنده‌ای به میزان ۴ کیلونیوتن بر متر مربع در نظر گرفته شود. در صورت نیاز و به شرط ایجاد وضعیت نامساعدتر، باید بار یکنواخت فوق را با بار متمرکزی معادل ۲ کیلونیوتن، جایگزین کرد. آثار حاصل از سربار پیاده‌روها در ضرایب کاهشدهنده و افزایشدهنده ضرب نمی‌شوند.

### ۸-۳ بارگذاری سکوها

۱-۸-۳ سکوهایی که محل عبور وسایل نقلیه جاده‌ای نیستند باید برای بار زنده گسترده‌ای معادل ۵ کیلونیوتن بر متر مربع محاسبه شوند، به این بار گسترده یکنواخت باید بار متمرکزی معادل ۲۰ کیلونیوتن، در بحرانی‌ترین وضعیت اضافه شود.

۳-۸-۲ سکوهایی که برای عبور وسایل نقلیه جاده‌ای مورد استفاده قرار می‌گیرند باید مطابق مقررات مربوط به پل‌های جاده محاسبه شوند.

### ۳-۹ بارگذاری نرده پل‌ها

۳-۹-۱ نرده پیاده‌روهای عمومی برای بار افقی یکنواختی به میزان ۸۰۰ نیوتن بر متر، و نرده سایر پیاده‌روها برای بار افقی یکنواختی به میزان ۴۰۰ نیوتن بر متر که در بالاترین عضو افقی نرده اعمال خواهد شد، محاسبه می‌شوند.  
عضو فوقانی نرده‌ها در پیاده‌روهای عمومی به صورت مجزا برای نیروی قائم یکنواختی به میزان ۸۰۰ نیوتن بر متر نیز محاسبه می‌شود.

### ۳-۱۰ بارهای اتفاقی و استثنایی

#### ۳-۱۰-۱ برخورد وسایل نقلیه به پایه‌ها

پایه‌های پل که در کنار راه واقع می‌شوند باید برای جلوگیری از برخورد وسایل نقلیه، به وسیله دیواره یا جان‌پناه محافظت شوند. در صورتی که این قبیل محافظت‌ها به عمل نیاید روی پایه پل باید نیروی افقی به میزان ۸۰۰ کیلونیوتن در جهت موازی محور راه زیر پل و نیروی افقی برابر ۳۰۰ کیلونیوتن در جهت عمود بر محور راه زیر پل در نظر گرفته شود.

هر یک از دو نیروی یاد شده به تنهایی و در ارتفاع یک متری سطح راه بر پایه اثر می‌کنند.

۳-۱۰-۲ اثر خروج از خط وسایل نقلیه ریلی که از روی پل عبور می‌کنند

۳-۱۰-۲-۱ کلیات

پل‌های راه‌آهن باید چنان ساخته شوند که در صورت بروز سانحه خروج از خط، خسارت وارد بر پل حداقل ممکن باشد و از هر نوع واژگونی یا فروریختگی سازه جلوگیری شود.

۳-۱۰-۲-۲ ضوابط مربوط به سازه و بارهای معادل

الف- طبقه‌بندی سوانح

با توجه به شدت سانحه، سه حالت متمایز به شرح زیر در نظر گرفته می‌شود:

الف- ۱- حالت اول

در این حالت واگن‌های مسافری یا باری سبک از خط خارج شده ولی روی عرشه پل باقی می‌مانند. در این حالت قطعات اصلی سازه نباید متحمل آسیب دائمی شوند، بدین منظور باید قطعات کف پل و تیرهای حمال اصلی برای بارهای معادلی به شرح زیر طرح و محاسبه شوند:

- دو بار خطی قائم هر یک معادل ۱۵ کیلونیوتن بر متر به فاصله ۱/۴ متر از یکدیگر موازی با خط، درون محوطه‌ای ۲ متری، در هر کدام از طرفین محور خط که وضعیت نامساعدتری را ایجاد نماید.

- بار منفردی به میزان ۱۰۰ کیلونیوتن درون محدوده‌ای ۲ متری در یکی از طرفین محور خط که وضعیت نامساعدتری را ایجاد نماید.

برای قطعه مورد نظر پل، از دو حالت یاد شده باید حالت نامساعدتر اختیار شود.

سایر بارهای زنده اعم از نیروی باد و نیروی‌های جانبی (نوسان چرخ) در این محاسبه منظور نمی‌شوند.

### الف-۲- حالت دوم

در این حالت لکوموتیوها یا واگن‌های سنگین از خط خارج شده، در محوطه خط روی عرشه پل باقی می‌مانند. در این حالت باید از فروریختگی قطعات مهم پل اجتناب شود، در حالیکه صدمات موضعی قابل تحمل هستند. با این فرض قطعات مورد نظر پل باید برای بارهای معادلی به شرح زیر محاسبه شوند:

- دو بار خطی قائم هر یک به میزان ۵۰ کیلونیوتن بر متر به فاصله ۱/۴ متر از یکدیگر موازی با خط، درون محدوده‌ای ۲ متری در یکی از طرفین محور خط که وضعیت نامساعدتری را ایجاد نماید.

- بار منفردی به میزان ۲۰۰ کیلونیوتن در محدوده ۲ متری در یکی از طرفین محور خط که حالت نامساعدتری را بوجود آورد، اثر می‌کند.

برای قطعه مورد نظر پل، از دو حالت یاد شده باید وضعیت نامطلوب‌تر را اختیار کرد. سایر بارهای زنده اعم از نیروی باد و نیروی جانبی (نوسان چرخ) در این محاسبه منظور نمی‌شوند.

### الف-۳- حالت سوم

در این حالت لکوموتیوها یا واگن‌های سنگین از خط خارج شده، محوطه خط را ترک می‌کنند ولی از روی پل به پایین سقوط نمی‌کنند، بلکه در لبه پل به حالت متعادل باقی می‌مانند. در این حالت پل نباید دچار واژگونی یا فروریختگی شود. برای تامین پایداری پل در این حالت باید بار معادلی به شرح زیر در محاسبات ایستایی وارد شود:

- بار خطی قائمی به میزان ۸۰ کیلونیوتن بر متر در طول ۲۰ متر که در لبه مورد بحث عمل می کند.

تبصره ۳-۶ بار معادل یاد شده فقط برای بررسی ظرفیت نهایی و پایداری اعضا و مجموعه سازه ملاک عمل قرار می گیرد.

تبصره ۳-۷ سه حالت یاد شده بطور جداگانه مورد بررسی قرار می گیرند و بارها با یکدیگر ترکیب نمی شوند.

### ۳-۱۰-۳ بار ناشی از گسیختگی شبکه های برق بالاسری

در شبکه های هوایی برق، گسیختگی کابل های برق بالاسری محتمل است. کشش یکطرفه ناشی از گسیختگی کابل را باید بعنوان باری ساکن به میزان ۲۰ کیلونیوتن که در راستای شبکه اثر می کند، در نظر گرفت.

فرض آنست که کابل ها بطور همزمان و بشرح زیر پاره شوند:

- برای پل یک خطه یک رشته کابل برق

- برای پل ۲ تا ۶ خطه دو رشته کابل برق

- برای پل بیش از ۶ خط سه رشته کابل برق

در هر مورد باید نامساعدترین وضعیت در نظر گرفته شود.

تبصره ۳-۸ سه حالت یاد شده باید جداگانه مورد بررسی قرار گیرند و ترکیب بارهای مذکور لازم نیست.



## فصل چهارم - اثر باد، جریان آب و غوطه‌وری

۱-۴ اثر باد

۱-۱-۴ نحوه محاسبه نیروی باد

نیروی باد در پل‌های راه‌آهن افقی در نظر گرفته می‌شود و مقدار آن از رابطه ۱-۴ بدست می‌آید:

$$w = C \cdot q \quad (\text{رابطه ۱-۴})$$

که در آن  $w$  فشار باد بر حسب نیوتن بر متر مربع

$q$  فشار دینامیکی بر حسب نیوتن بر متر مربع

و  $C$  ضریبی بدون واحد است که روش محاسبه آن در قسمت ۴-۱-۲ آمده است.

۲-۱-۴ تاثیر شرایط آب و هوایی

با توجه به شرایط آب و هوایی، فشار دینامیکی  $q$  به یکی از روش‌های زیر تعیین می‌شود:

۱-۲-۱-۴ مطابق با آیین‌نامه بارگذاری پل‌های راه برای پل بدون سربار معادل  $2/5$  کیلونیوتن بر

متر مربع و برای پل با سربار معادل  $1/25$  کیلونیوتن بر متر مربع

۲-۲-۱-۴ تابعی از سرعت باد طبق رابطه ۲-۴

$$q = \frac{V^2}{20} \quad (\text{رابطه ۲-۴})$$

که در آن سرعت محاسباتی با  $(V)$  از رابطه ۳-۴ محاسبه می‌شود:

$$V = S \cdot V_m \quad (\text{رابطه ۳-۴})$$

در رابطه فوق  $V_m$  سرعت هواشناسی باد، از بالاترین میانگین ساعتی سرعت باد بر حسب کیلومتر در ساعت در فاصله ۱۰ متری بالای سطح زمین محل احداث پل با دوره بازگشت صدساله، بدست می‌آید.

$S$ ، ضریب اثر طوفان که تابعی از طول و ارتفاع پل از سطح زمین است، از رابطه ۴-۴ بدست می‌آید:

$$S = 0.07\sqrt{H} - 0.0006L + 1.30 \quad (\text{رابطه ۴-۴})$$

$H$  ارتفاع پل از سطح زمین و  $L$  طول بادگیر بر حسب متر است.

در مواردی که ارتفاع پل ( $H$ ) مساوی یا کمتر از ۷ متر است، ضریب طوفان ( $S$ )، مستقل از طول پل ( $L$ )، برابر ۱/۴۵ در نظر گرفته می‌شود.

در شرایط معمولی، در پل‌های به ارتفاع ۲۰ متر و کمتر، از سطح زمین، می‌توان مقادیر زیر را در محاسبات منظور نمود:

$$S = 1/5$$

$$V_m = 100 \text{ کیلومتر در ساعت}$$

$$W = 1125 \text{ نیوتن بر متر مربع}$$

تبصره ۴-۱ فشار باد برای پل‌های با بار و بدون بار یکسان است.

تبصره ۴-۲ نیرویی که باین ترتیب محاسبه می‌شود تمام آثار باد اعم از فشار یا مکش را شامل شده و این آثار از یکدیگر تفکیک نمی‌شوند.

تبصره ۴-۳ حداکثر مقدار ضریب  $S$ ، معادل ۲ در نظر گرفته می‌شود.

تبصره ۴-۴ مبنای اندازه‌گیری  $H$ ، پایین‌ترین سطح آب رودخانه است.

۳-۱-۴ نحوه توزیع نیروی باد

۱-۳-۱-۴ نیروی باد در سطح بادگیر پل بصورت بکنواخت و افقی پخش می‌شود:

$$W_g = C \cdot q \cdot h \quad (\text{رابطه ۴-۵})$$

در رابطه ۴-۵  $W_g$  نیروی باد بر حسب نیوتن بر متر که بطور یکنواخت در کل سطح بادگیر پل اثر می‌کند،  $h$  ارتفاع بادگیر پل بر حسب متر است که در تعیین آن باید به نکات زیر توجه شود:

- در تمامی تیر ورق‌های فلزی بیشترین فاصله قائم بین سطوح بالا و پایین تیر به عنوان  $h$  منظور می‌شود.

- برای تیرهای مشبک با ابعاد معمولی  $h = 1/8$  متر و برای تیرهای مشبک با ابعاد غیرمتعارف  $h$  از رابطه ۴-۶ محاسبه می‌شود:

$$h = 1 + 10 \cdot \frac{h'}{l} \quad (\text{رابطه ۴-۶})$$

در رابطه ۴-۶،  $h'$  فاصله عمودی سطوح بالا و پایین تیر مشبک و  $l$  طول تیر مشبک است.

- برای سایر تیرهای اصلی توپر، از روی سطح بادگیر ارتفاع معادل  $h$  محاسبه می‌شود.

تبصره ۴-۵ سطح بادگیر تمامی اعضا و قطعات پل که مانع حرکت باد می‌شوند باید در محاسبه بادگیر منظور شوند.

۴-۱-۳-۲ ضریب C

برای تیر ورق‌ها و پل‌های بتن آرمه ضریب C تابعی از نسبت پهنای پل به ارتفاع بادگیر آن است که از روابط زیر بدست می‌آید:

$$C = 2/5 - \frac{1}{2} \times \frac{B}{h} \quad \text{برای نسبت } \frac{B}{h} \text{ مساوی یا کوچکتر از ۲: (رابطه ۷-۴)}$$

$$C = 1/6 - \frac{1}{2} \times \frac{B}{h} \quad \text{برای نسبت } \frac{B}{h} \text{ مساوی یا کوچکتر از ۲: (رابطه ۸-۴)}$$

در روابط فوق: h ارتفاع بادگیر پل به متر (مطابق مندرجات بند ۴-۱-۳-۱) B پهنای پل به متر که از رابطه ۴-۹ بدست می‌آید:

$$B = c + 4 \quad \text{(رابطه ۴-۹)}$$

c در رابطه ۴-۹ فاصله محور به محور اولین و آخرین خطوط روی پل برحسب متر است.

- در مورد خرپاها و تیرهای مشبک، ضریب C تابعی است از تعداد تیرهای اصلی که به شرح زیر تعیین می‌شود:

$$C = 1/6 \quad \text{برای پل‌های با یک تیر اصلی}$$

$$C = 2/5 \quad \text{برای پل‌های با دو تیر اصلی}$$

$$C = 2/5(\sqrt{2n} - 1) \quad \text{برای پل‌های با بیش از دو تیر اصلی (رابطه ۴-۱۰)}$$

که در آن n تعداد تیرهای اصلی است.

۴-۱-۴ مقدار و محل تاثیر نیروی باد

نیروی باد در قطارهای در حال حرکت بصورت گسترده، یکنواخت، افقی و در نواری پیوسته به شکل مستطیل در ارتفاع ۳/۵ متر بالاتر از سطح ریل اثر می‌کند و مقدار آن از رابطه ۴-۱۱ بدست می‌آید:

$$W_v = C \cdot q \cdot h_v \quad \text{(رابطه ۴-۱۱)}$$

در رابطه فوق  $C = 1/5$  و  $h_v = 3/5$  متر در نظر گرفته می‌شود.

تبصره ۴-۶ در محاسبات ایستایی پل نیروی باد، صرف‌نظر از تعداد خطوط، فقط روی یک قطار اثر می‌کند. اگر قطار هنگام عبور از روی پل در پناه اجزا و قطعات توپیر نظیر تیرهای اصلی و نرده‌ها واقع شود و مستقیماً در معرض وزش باد نباشد، ارتفاع  $h_v$  مطابق با آن تقلیل می‌یابد. عمل تقلیل  $h_v$  در مورد تیرهای مشبک انجام نمی‌گیرد.

تبصره ۴-۷ در پل‌های خاص به ویژه پل‌های بلند و لاغر که مسئله ارتعاشات حاصل از وزش باد در آنها حائز اهمیت است، باید بررسی‌های ویژه‌ای صورت گیرد.

۲-۴ اثر جریان آب و غوطه‌وری

۱-۲-۴ اثر جریان آب روی پایه‌ها

نیروی حاصل از جریان آب روی پایه‌ها از رابطه زیر محاسبه می‌شود:

$$P = 512 KV^2 \quad (\text{رابطه ۴-۱۲})$$

در رابطه فوق  $P$  فشار بر حسب پاسکال و  $V$  سرعت جریان آب بر حسب متر بر ثانیه

است.  $K$  ضریب ثابت مربوط به شکل پایه‌هاست که برای پایه‌های مستطیلی  $\frac{3}{4}$ ، برای

پایه‌های استوانه‌ای  $\frac{2}{3}$  و برای پایه‌های زاویه‌دار  $\frac{1}{4}$  در نظر گرفته می‌شود.

۲-۲-۴ اثر غوطه‌وری

چنانچه احتمال غوطه‌وری قسمت‌های مختلف پل وجود داشته باشد باید اثر غوطه‌وری روی پایه‌ها در محاسبات در نظر گرفته شود.

## فصل پنجم - آثار دما و تغییرات آن، جمع‌شدگی و خزش بتن، نشست پایه‌ها و تغییر شکل دستگاه‌های تکیه‌گاهی

۱-۵ اثر دما

۱-۱-۵ اثر تغییرات درجه حرارت

برای محاسبه اثر تغییرات درجه حرارت اعم از روزانه یا فصلی در پل، از بزرگترین اختلاف درجه حرارت محیط که در ناحیه استقرار پل اندازه‌گیری شده، استفاده خواهد شد. این مقدار بیشینه ( $\Delta t_1$ ) بر اساس آمار درجه حرارت که طی دوره زمانی درازمدت (حداقل سی ساله) ثبت شده، تعیین خواهد شد.

برای محاسبه اثر تغییرات درجه حرارت یکنواخت، یک درجه حرارت فرضی  $\Delta t$  ملاک عمل قرار می‌گیرد. این درجه حرارت فرضی از روابط زیر بدست می‌آید:

- برای پل‌های فلزی (رابطه ۱-۵)  $\Delta t = 1/2 \Delta t_1$

- برای پل‌های بتن آرمه یا بتن پیش‌تنیده (رابطه ۲-۵)  $\Delta t = 0/8 \Delta t_1$

مقادیر حاصل از روابط فوق را باید با کاهش یا افزایش به نزدیکترین عدد مضرب ۵ درجه سانتیگراد گرد کرد. مقادیر  $\Delta t$  که از روابط یاد شده بدست می‌آیند، برای محاسبه نیروهای انبساط و نیز نیروهای بازدارنده (گیرداری) احتمالی ناشی از تغییر درجه حرارت بکار می‌روند. هنگام محاسبه ابعاد تکیه‌گاه‌های متحرک، باید به مقدار انبساط رقمی بعنوان حاشیه ایمنی کافی، افزوده شود.

۲-۱-۵ تغییرات درجه حرارت در مقطع عرضی

۱-۲-۱-۵ برای منظور کردن تفاوت درجه حرارت در مقطع عرضی، محاسبات باید بر مبنای

اختلاف درجه حرارت در دو راستای افقی و قائم (در برش عرضی عرشه پل) انجام پذیرد.

افت دما مستقل از نوع مصالح یا ساختمان به شرح زیر است:

الف- در راستای قائم اختلاف درجه حرارت بین وجوه بالا و پایین عرشه برای پل‌های بدون بالاست ۱۵ درجه سانتیگراد و برای پل‌های دارای بالاست ۵ درجه سانتیگراد است.

ب- در راستای افقی تفاوت دما از یک لبه مقطع تا لبه دیگر آن  $\pm 15$  درجه سانتیگراد در نظر گرفته می‌شود.

اگر نحوه استقرار پل چنان باشد که سازه بساربر همواره از تابش آفتاب مصون بماند نیازی به منظور کردن اثر اختلاف درجه حرارت یاد شده نخواهد بود.

۵-۱-۲-۲ تغییر دما به شرح ردیف‌های ۵-۱-۲-۱-الف و ب عموماً "بصورت خطی در نظر گرفته می‌شود. اگر آثار حاصل از این فرضیه به نتایج بسیار نامطلوب منتهی شود می‌توان محاسبات را با فرض پخش غیرخطی مناسب انجام داد.

۵-۱-۲-۳ در محاسبات آثار ردیف‌های ۵-۱-۲-۱-الف و ب با یکدیگر ترکیب نمی‌شوند.

## ۲-۵ اثر جمع‌شدگی و خزش بتن

اثر جمع‌شدگی و خزش بتن باید در طراحی مورد توجه قرار گیرد. برای منظور کردن این اثر باید به آیین‌نامه‌های مربوط به بتن آرمه و بتن پیش‌تنیده مراجعه شود.

۳-۵ اثر نشست یا کوتاه شدن پایه‌ها

چنانچه نشست یا کوتاه‌شدگی نامساوی بین دو یا چند پایه پل محتمل باشد باید اثر آن در طراحی پل منظور شود.

۴-۵ اثر تغییر شکل دستگاه‌های تکیه‌گاهی

در طراحی تکیه‌گاه‌ها علاوه بر اثر بارهای اصلی باید اثر تغییر شکل‌هایی که به علت تغییرات دما، پیش‌تنیدگی، و جمع‌شدگی و خزش بتن در عرشه پل ایجاد می‌شوند، اثر نشست و دوران پایه‌ها هم در نظر گرفته شود. به علاوه نیروهای داخلی حاصل از تغییر شکل‌های مختلف این دستگاه‌ها هم باید در محاسبه پایه‌ها در نظر گرفته شوند.



## فصل ششم - اثر زمین لرزه

برای محاسبه پل‌ها در مقابل زلزله باید مطابق مندرجات آیین‌نامه طرح پل‌های راه و راه‌آهن در برابر زلزله (ابلاغیه شماره ۲۰۱۹۶ مورخ ۷۴/۴/۱۸ مؤسسه استاندارد و تحقیقات صنعتی ایران) عمل شود.

## فصل هفتم - آزمایش بارگذاری

۱-۷

### ضرورت انجام آزمایش بارگذاری

اصولاً "تمام پل‌ها باید قبل از آغاز بهره‌برداری تحت آزمایش بارگذاری قرار گیرند. چنانچه ضرورت عبور و مرور مانع انجام آزمایش بارگذاری قبل از بهره‌برداری پل شود باید آزمایش در اولین فرصت ممکن صورت پذیرد.

چنانچه بهره‌برداری از پل قبل از انجام آزمایش بارگذاری آغاز شود و عمر بتن بخشی از اعضا و قطعات سازه‌ای به ۹۰ روز نرسیده باشد، کارفرما موظف است با توجه به چگونگی عملیات اجرایی بویژه نتایج حاصل از آزمایش نمونه‌های بتن و نوع سربارهای قابل پیش‌بینی ضمن بهره‌برداری، تدابیر لازم را بطور موقت و تا زمان انجام آزمایش بارگذاری اتخاذ نماید. در این مدت باید سربارهای بهره‌برداری به بارهای مجاز محاسباتی محدود شوند.

زمان انجام آزمایش بارگذاری توسط کارفرما تعیین می‌شود. هنگام آزمایش باید حداقل عمر اعضا و قطعات باربر، ۹۰ روز باشد. برنامه آزمایش‌ها توسط کارفرما به پیمانکار ابلاغ می‌شود.

بطور معمول آزمایش بارگذاری شامل مراحل زیر است:

الف- اعمال بارهای مقرر

ب- انجام بازدیدهای دقیق قبل، ضمن و پس از بارگذاری

پ- اندازه‌گیری افتادگی و خیز اعضا و قطعات و نیز ترازبندی تکیه‌گاه‌ها

کارفرما مخیر است با قبول هزینه‌ها، انجام هر آزمایش اضافی دیگری را که لازم بدانند درخواست نماید. چنانچه نتایج حاصل از آزمایش‌ها، قابلیت بهره‌برداری از پل را مورد تردید قرار دهد لازم است آزمایش‌های تکمیلی دقیق‌تر صورت پذیرد.

## ۲-۷ وزن و ترکیب قطارها در آزمایش بارگذاری

آزمایش بارگذاری به کمک زنجیره‌ای متشکل از کشنده‌ها و واگن‌های بارگیری شده صورت می‌گیرد. وزن کشنده و واگن‌ها باید مطابق با وزن اجزای متشکله هنگام طراحی، اختیار شوند. وزن سنگین‌ترین وسیله‌ای که موقع بهره‌برداری از خط عبور خواهد کرد، راهنمای مناسبی در این مرحله است. طول قطارهای آزمایش طبق ضوابط زیر تعیین می‌شود:

الف- در مورد پل‌های تک دهانه، یا پل‌های چند دهانه با تیرهای مجزا، قطار آزمایش طوری انتخاب می‌شود که به تنهایی طولانی‌ترین دهانه را بپوشاند.

ب- در مورد پل‌های با تیر ممتد، ابتدا قطاری با طول بزرگترین دهانه پل و سپس قطار دیگری با طول معادل مجموع دو دهانه متوالی از طولانی‌ترین دهانه‌های پل، اختیار می‌شود.

پ- در مورد پل‌های قوسی، دو قطار، یکی با طول نصف دهانه و دیگری با طول کل دهانه برای تعیین بحرانی‌ترین حالت مورد استفاده قرار می‌گیرد.

## اندازه‌گیری و محاسبه افتادگی و خیز

مبنای مقایسه برای تعیین مقدار افتادگی و خیز نقشه‌های اجرایی است و محاسبه مقدار افتادگی و خیز با توجه به بارهای دائمی و سربارهای بهره‌برداری مشخص شده در این آیین‌نامه صورت می‌گیرد. معمولاً محاسبه خیز در وسط دهانه کافیهست. در پل‌های قوسی و پروژه‌های مهم ممکن است محاسبه خیز در نقاطی مانند وسط قوس‌ها یا مفصل‌های خراباها نیز، حائز اهمیت باشد.

در شرایطی که وزن و ترکیب قطارها در آزمایش بارگذاری از قبل معین شده باشد، بهتر است محاسبه افتادگی و خیز اعضا و قطعات پل با توجه به شرایط بارگذاری که در محاسبات ایستایی مبنای کار بوده، صورت پذیرد.

هنگام انجام آزمایش، حداکثر افتادگی و خیز در وسط تمامی دهانه‌ها اندازه‌گیری می‌شود. توصیه می‌شود برای اندازه‌گیری از دستگاه‌های ثبات مجهز به زمان‌سنج دقیق استفاده شود تا ضمن برداشت تغییر مکان‌های قائم امکان اندازه‌گیری سرعت قطارها نیز فراهم آید. به کمک این نوع دستگاه‌ها تغییر مکان‌های ناشی از تغییرات درجه حرارت محیط نیز قابل اندازه‌گیری است که از آن در اصلاح برداشت‌ها، حذف آثار حرارتی و تعیین افتادگی و خیز حاصل از بارگذاری بطور دقیق، استفاده می‌شود.

بلافاصله پس از پایان آزمایش بارگذاری هر پل، عرشه آن باید به دقت مورد بازدید قرار گیرد. در پل‌ها اعم از ساده یا قوسی، باید تراز پایین‌ترین نقاط در مقطع میانی دهانه‌ها و نیز تراز روی تکیه‌گاه‌ها، قبل از انجام آزمایش، نسبت به نقاط ثابتی که همیشه قابل رویت و دسترسی باشند، به دقت معین شود. صورت جلسه انجام آزمایش بارگذاری باید حاوی اطلاعات لازم و کافی درباره موقعیت و مشخصات نقاط ثابت مورد بحث

باشد تا دسترسی به آنها در صورت نیاز میسر گردد. جدول مقایسه‌ای افتادگی‌ها و خیزهای محاسباتی و مشاهده شده باید ضمیمه صورت جلسه انجام آزمایش بارگذاری باشد.

#### ۴-۷ مقدمات کار در آزمایش بارگذاری

در مورد پل‌های بتن آرمه و بتن پیش تنیده باید سن بتن هنگام انجام آزمایش بارگذاری، در قرارداد قید شود.

آزمایش بارگذاری باید در حضور نمایندگان مجاز کارفرما، دستگاه نظارت، پیمانکار و آزمایشگاه صورت پذیرد.

تمامی هزینه‌های مربوط به آزمایش بارگذاری، به استثنای هزینه مربوط به فراهم ساختن قطارهای آزمایشی مورد نیاز، به عهده پیمانکار است.

پیمانکار باید به هزینه خود امکانات لازم برای تهیه و نصب دستگاه‌ها و وسایل اندازه‌گیری را فراهم سازد. پیمانکار همچنین باید تسهیلات مورد نیاز برای بازدید قسمت‌های مختلف هنگام آزمایش بارگذاری از قبیل تهیه و نصب داربست و ایجاد راه‌ها و سکوهای عبور مناسب را فراهم نماید.

#### ۵-۷ انجام آزمایش بارگذاری

##### ۱-۵-۷ انجام آزمایش بارگذاری در پل‌های یک خطه

در پل‌های یک خطه آزمایش بارگذاری در سه حالت به شرح زیر انجام می‌شود:

الف- قطار یا قطارهای آزمایشی با کمترین سرعت ممکن (سرعت قدم انسانی) از روی پل عبور داده می‌شوند. در این حالت باید آمادگی لازم برای توقف فوری قطار در هر لحظه فراهم باشد.

ب- قطار با سرعت ۲۰ کیلومتر در ساعت عبور داده می‌شود.

پ- قطار با بیشترین سرعت ممکن (سرعت طرح) از روی پل عبور داده می‌شود. آزمایش اخیر را می‌توان تا تکمیل مسیر در دو طرف پل، به تعویق انداخت.

#### ۲-۵-۷ انجام آزمایش بارگذاری در پل‌های دو خطه

در مورد پل‌های دو خطه نیز مانند پل‌های یک خطه عمل می‌شود. ابتدا هر یک از خطوط به تنهایی و در مرحله بعد هر دو خط بطور همزمان بارگذاری می‌شوند. در حالت اخیر قطارها در کنار یکدیگر، در یک جهت و با سرعت مقرر حرکت می‌کنند.

#### ۳-۵-۷ انجام آزمایش بارگذاری در پل‌های ویژه یا پل‌های با بیش از دو خط عبور

در مورد پل‌هایی که مشمول ردیف‌های ۱-۵-۷ و ۲-۵-۷ نیستند و یا بیش از دو خط عبور دارند، ترتیب و نحوه آزمایش‌های بارگذاری در دفترچه مشخصات فنی خصوصی قید می‌شود. در غیر اینصورت چگونگی انجام آزمایش‌ها با توجه به نظر دستگاه بهره‌بردار، توسط دستگاه نظارت پیشنهاد و پس از تصویب کارفرما به اجرا در می‌آید. روش آزمایش باید چنان باشد که بیشترین نیروهای داخلی در اعضا و قطعات سازه‌ای بوجود آید.

## ۶-۷ بازدید و اندازه‌گیری

قبل از عملیات بارگذاری و هم بعد از آن، همه قسمت‌های پل و به ویژه بخش‌هایی که ضمن بارگذاری بیشترین تلاش‌ها را متحمل می‌شوند باید مورد بازدید قرار گیرند. برای پل‌های با دهانه بیش از ۱۰ متر باید حین بارگذاری نشست‌های تکیه‌گاهی، حداکثر افتادگی‌ها و تغییر شکل‌های خمیری ماندگار مربوط به هر دهانه و عرض ترک‌ها اندازه‌گیری شود. این اندازه‌گیری‌ها باید نسبت به یک مبدأ ثابت که امکان مقایسه تغییر شکل‌ها را فراهم کند انجام گیرند. در پل‌های با دهانه بیش از ۴۰ متر باید علاوه بر رقوم‌های تکیه‌گاه و وسط دهانه رقوم‌های چند نقطه دیگر نیز در طول دهانه برداشت شوند تا امکان ترسیم نیمرخ طولی تغییر شکل‌ها فراهم شود. در پل‌های صندوقه‌ای، اندازه‌گیری برای هر صندوقه به طور جداگانه انجام می‌شود، در سایر پل‌ها اندازه‌گیری بنا به پیشنهاد طراح و توافق کارفرما صورت می‌گیرد. شرایط تابش خورشید و درجه حرارت عرشه باید در طول عملیات ثبت شود.

در پایان باید نتایج آزمایش بارگذاری شامل ساعت و روز، وضعیت تابش خورشید و درجه حرارت محیط، تعداد و مشخصات قطارها، روش بارگذاری و مقادیر اندازه‌گیری شده، و وضعیت اجزای پل قبل و بعد از بارگذاری طی صورت‌جلسه‌ای که به امضای نمایندگان مجاز کارفرما، دستگاه نظارت، پیمانکار و آزمایشگاه می‌رسد، ثبت شود.

۷-۷ چگونگی ارزیابی تغییر شکل‌ها و ترک‌ها

۱-۷-۷ تغییر شکل‌ها

تغییر شکل‌های حاصل از آزمایش بارگذاری با توجه به نوع مصالح مصرفی در عرشه پل نباید از تغییر شکل‌های ناشی از بارهای محاسباتی تجاوز کنند.

تبصره ۱-۷ در پل‌های فلزی اعم از تک دهانه یا ممتد، تغییر شکل حداکثر ناشی از بارهای بهره‌برداری به  $\frac{1}{800}$  طول دهانه محدود می‌شود. این محدودیت در پل‌هایی که در محدوده شهرها ساخته می‌شوند به  $\frac{1}{1000}$  تقلیل می‌یابد. این نسبت در پل‌های طره‌ای معادل  $\frac{1}{300}$  طول طره در نظر گرفته می‌شود.

تبصره ۲-۷ در پل‌های بتنی اعم از تک دهانه یا ممتد، حداکثر تغییر شکل ناشی از بارهای بهره‌برداری به  $\frac{1}{1000}$  طول دهانه به علاوه ۰/۵ سانتیمتر محدود می‌شود. در مورد پل‌های بتنی طره‌ای حداکثر تغییر شکل ناشی از بارهای بهره‌برداری به  $\frac{1}{300}$  طول طره محدود می‌شود.

تبصره ۳-۷ در طراحی تیرهای حمال، برای کنترل افتادگی تیر در محدوده رواداری‌های تعیین شده، نباید نسبت ارتفاع به دهانه تیر کمتر از  $\frac{1}{15}$  اختیار شود.

۲-۷-۷ ترک‌ها

در اعضا و قطعات سازه‌ای پل‌های بتن آرمه و پل‌های با بتن پیش‌تنیده‌ای که ترک‌خوردگی در آنها مجاز شمرده شده است، عرض ترک‌ها نباید با توجه به شرایط محیطی از مقادیر مندرج در جدول شماره ۲-۷-۷ تجاوز کند.



جدول شماره ۷-۷-۲ حداکثر عرض ترک در پل‌های بتنی

حداکثر عرض ترک به میلیمتر	شرایط محیطی	
	ویژگی	طبقه‌بندی
۰/۳	رطوبت نسبی تا ۶۰ درصد در کمتر از سه ماه از سال	معمولی
۰/۲	رطوبت نسبی زیاد بدون وجود گازها یا عوامل گزند بار	متوسط
۰/۱	محیط‌های صنعتی یا دریایی	شدید

#### ۸-۷ قطارهای استثنایی و صدور مجوز خاص برای عبور

در صورتیکه تاثیر عبور قطاری بر پل از اثر بارگذاری طراحی بیشتر باشد و میزان این اختلاف از ده درصد تجاوز کند، باید برای تردد آن از روی پل مجوز مخصوص از مقامات ذیصلاح کسب شود. همچنین در موارد استثنایی عدول از مقررات بارگذاری و عبور قطارهای ویژه منوط به نظر مقام‌های صاحب صلاحیت راه‌آهن و وزارت راه و ترابری است.

## پیوست ۱

### نمونه‌ای از روش‌های محاسبه بار مرده وارد بر پل‌های زیر خاکی

بطور کلی مقدار بار مرده موثر بر این پل‌ها به عوامل زیر بستگی دارد:

- ترتیب اجرای پل و خاکریزهای دو طرف آن

- مشخصات ژئوتکنیکی خاک روی پل و اطراف آن (مشخصات وزنی، حجمی و تراکم‌پذیری)

-- موقعیت و مشخصات هندسی پل (عمق پل از سطح راه، طول دهانه، ارتفاع و ابعاد اجزای پل)

بر اساس روش‌های محاسباتی موجود، نیروی قائم کل وارد بر پل‌های زیر خاکی شامل دو بخش است:

- وزن ستونی از خاک که مستقیماً روی عرشه پل قرار دارد.

- نیروی اصطکاک وارد بر دیواره ستون خاکریز که در جهت بالا یا پایین اثر می‌کند. در شرایطی

که عمق خاکریز روی عرشه نسبت به دهانه پل کم باشد می‌توان از اصطکاک موثر بر دیواره ستون

خاکریز صرف‌نظر کرد، در حالیکه در خاکریزهای مرتفع اثر این اصطکاک می‌تواند باعث افزایش یا

کاهش بار مرده وارد بر پل شود. مقدار اختلاف نشست لایه‌های خاک روی پل و خاکریز مجاور و

نیز ضریب اصطکاک نسبی خاک، مشخص‌کننده مقدار نیروی اضافی است. بنابراین در مورد فشار

خاک وارد بر پل‌های زیر خاکی ممکن است دو حالت متمایز بشرح زیر وجود داشته باشد:

- نشست بیشتر خاکریز مجاور نسبت به ستون خاک روی عرشه پل به دلیل قابلیت تراکم خاک

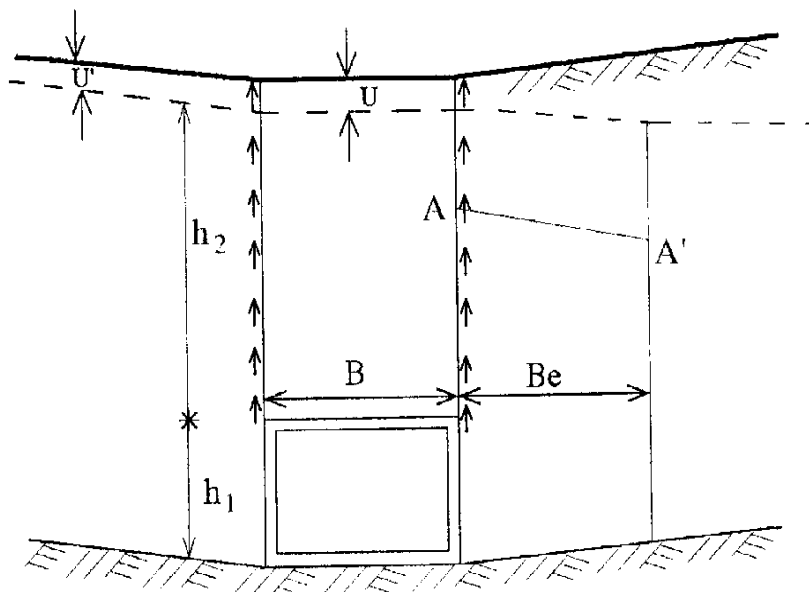
زیرین، کمبود کوبیدگی خاکریز و نظایر آن که در این حالت نیروی اصطکاک وارد بر ستون خاک

به سمت پایین بوده و باعث افزایش نیروی کل موثر بر پیل می‌شود و خواهیم داشت:

نیروی اصطکاک وارد بر جدار + وزن ستون خاک = برآیند نیروهای عمودی

- در صورتی که خاکریز روی پیل مستقیماً نشست نموده و یا شالوده و در نتیجه عرشه پیل نشست نمایند، با توجه به تراکم خاکریز مجاور، نیروی اصطکاک موثر بر ستون خاکریز به سمت بالا بوده و این پدیده باعث کاهش نیروی قائم وارد بر پیل خواهد شد. این عمل مشابه پدیده قوسی شدن خاک است.

به عنوان مثال در حالت‌های یاد شده روابط تحلیلی را می‌توان به شرح زیر بیان نمود:



وزن ستون خاک روی پیل هنگامی که تمام لایه‌ها دارای وضعیت یکسان باشند:

$$W = 1 \cdot l \cdot \gamma \cdot h_2$$

وزن ستون خاک روی پیل هنگامی که تمام لایه‌ها دارای مشخصات متفاوت باشند:

$$W = 1 \cdot l \cdot \sum \gamma_i \cdot h_i$$

نیروی اصطکاک وارد بر جدار به عوامل مختلف از جمله وزن مخصوص، زاویه اصطکاک داخلی، ضریب پواسون خاک، ارتفاع و عمق سازه  $(h_2, h_1)$  بستگی دارد. اگر نشست متوسط خاکریز روی پل و خاکریز مجاور به ترتیب با  $U$  و  $U'$  نشان داده شود یکی از مسائل عمده تعیین عرض موثر خاکریز مجاور  $(l_e)$  است که جابجایی آن تاثیر مهمی بر حرکت ستون خاک روی پل داشته و این دو اختلاف نشست را به هم مرتبط می‌کند.

با فرض رفتار الاستیک برای خاک، اختلاف نشست  $U$  و  $U'$  را می‌توان با تقریب مناسب و از روابط زیر بدست آورد:

$$U = \frac{\gamma h_2^2}{2E}$$

$$U' = \frac{\gamma (h_1 + h_2)^2}{2E}$$

$$\Delta U = \frac{\gamma (h_1^2 + 2h_1h_2)}{2E}$$

در عمل می‌توان به سادگی ثابت کرد که هر نقطه نظیر در خاک کنار پل و خاک روی آن دارای اختلاف نشست یکسان هستند و این اختلاف مستقل از عمق است. مقدار تنش برشی ایجاد شده در عرض انتقالی از روابط زیر قابل تعیین است:

$$\tau = G \frac{\Delta U}{l_e} = \frac{E}{2(1+\nu)} \cdot \frac{\gamma (h_1^2 + 2h_1h_2)}{2E} \times \frac{1}{C_F h_1}$$

$$\tau = \frac{\gamma (h_1^2 + 2h_1h_2)}{4(1+\nu)h_1} \times \frac{1}{C_F}$$

نیروی اصطکاک وارد بر جدار برابر است با:

$$P_1 = 2\tau h_1 = \frac{\gamma (h_1^2 + 2h_1 h_2)}{2(1+\nu)} \times \frac{1}{C_F}$$

بدین ترتیب نیروی کل وارد بر پل برابر است با:

$$P = W \pm P_1 = \tau l h_1 \pm \frac{\gamma (h_1^2 + 2h_1 h_2)}{2(1+\nu)} \times \frac{1}{C_F}$$

بر اساس مجموعه آنالیزهای انجام شده برای پل‌های زیرخاکی در اعماق مختلف و با فرض رفتار الاستوپلاستیک برای خاک، مقدار ضریب  $C_F$  معادل ۱/۱۹ پیشنهاد شده است.

## پیوست ۲ - نمایه‌ها

## نمایه بخش اول (بارگذاری پل‌های راه)

	۴۵	آزمایش بارگذاری
۲۷	۴۵	آزمایش پل
۴۱		آزمایش پل
	۴۶	بازدید و اندازه‌گیری
۲۶	۴۷	عرض ترک
۲۶	۴۷	آزمایشگاه
۲۶	۲۵	آشتو
۲۹		آیین‌نامه
۴۰	۲۵	- آشتو
۴۴	۲۵	- اوروکد
۳۳		اثر
۲۴	۳۷	- باد
۲۶	۳۴	- ترمز
	۳۹	- جریان آب بر پایه پل
	۴۱	- جمع‌شدگی بتن
	۲۶	- خاک روی پل‌های زیر خاکی
	۳۳	- خاکریز روی پل بر ضریب ضربه
	۴۱	- خزش بتن
	۴۰	- دما
	۴۲	- زلزله
	۴۲	- زمین لرزه
	۳۹	- غوطه‌وری
	۲۸	- قطار کامیون
	۴۱	- کوتاه شدن پایه
		- نامساعد بودن حذف
		بارهای دائمی
		- نشست پایه
		اجزای باربر
		وزن -
		اجزای غیر باربر
		وزن -
		احتمال همزمانی بارگذاری خطوط
		اختلاف دما
		ارتفاع جانپناه
		ارتفاع خاکریز روی پل
		ارتفاع مفید پل
		استاندارد شماره ۵۱۹
		انبساط
		درز -
		اندازه‌گیری‌ها در آزمایش پل
		اوروکد
		باد
		بار پیاده‌رو
		بار تانک
		بار عادی
		بار محاسباتی
		بار مرده موثر پل زیر خاکی
		بار نظامی استثنایی
		بار نظامی
		بار نوع اول

۳۶	پل روگذر	۳۱	بار نوع دوم
۳۶	پل روی رودخانه	۳۱	بار نوع سوم
	پل زیرخاکی	۲۸	بار یکنواخت
۲۶	اثر خاک روی -		بارگذاری
۲۶	بار مرده موثر	۴۵	آزمایش -
۲۷	روش محاسبه سربار -	۲۵	ترکیبات -
۴۷ و ۳۸	پل طره‌ای	۴۴	- جانپناه
۳۵	پل پیاده‌رو	۴۵	بارگذاری آزمایشی
۲۹	پل عریض	۲۹	بارگذاری چند خط عبور
	پیاده	۲۹	بارگذاری سه خط عبور
۳۵	پل عابر -	۲۸	بارهای بهره‌برداری
	پیاده رو	۲۶	بارهای دایمی
۳۵	بار -	۲۳	بارهای محاسباتی
۴۷	پیمانکار	۲۹	بارهای همزمان
۳۱	تانک	۴۶	بازدید پل پس از آزمایش
۳۷	تخمین فشار باد		بتن
۴۵	ترازیابی تکیه‌گاه	۴۱	جمع‌شدگی -
۴۷ و ۴۶	ترک	۴۱	خزش -
	ترک	۳۶	برخورد کشتی با پایه پل
۴۷	کنترل -	۳۵	برخورد وسایل نقلیه به پایه پل
۲۵	ترکیبات بارگذاری	۳۵	برخورد یخ به پایه پل
۳۴	ترمز	۴۵	برنامه زمانبندی آزمایش پل
۳۲	تریلی تانک بر		پایه پل
	تریلی تانک بر	۳۹	اثر جریان آب بر -
۳۳	شعاع گردش -	۴۱	اثر کوتاه شدن -
۳۶	تصادف وسایل نقلیه با پایه پل	۴۱	اثر نشست -
۲۴	تعداد خط عبور	۳۵	برخورد وسایل نقلیه و یخ به -
۴۱	تغییر شکل دستگاه تکیه‌گاهی		پایه کناری
	تغییر شکل	۳۳	فشار پشت خاکریز پل
۴۷	کنترل -		پل
۴۷	تغییر شکل حداکثر	۴۵	آزمایش -
	تکیه‌گاه	۲۴	ارتفاع مفید -
۴۱	اثر تغییر شکل -	۲۴	مشخصات هندسی -
۴۷	اندازه‌گیری نشست -	۲۴	مقطع عرضی -
۲۵	تنش‌های مجاز	۴۸	پل پیش‌تنیده

۳۳	دیوار حایل	۲۵	تنشهای محاسباتی
۳۸	زاویه مسیر باد	۲۸	توزیع بار یکنواخت
۴۲	زلزله	۲۹	توزیع در عرض سواره‌رو
۴۶	زمانبندی آزمایش پل	۴۳	جانپناه
۴۲	زمین لرزه		جانپناه
۳۳	سربار قائم خاکریز پشت پایه کناری	۴۳	حداقل ارتفاع-
۳۴	سرعت طرح		جریان آب
۳۷	سطح بادگیر	۳۹	فشار-
۴۵	سن سازه‌های بتنی	۴۱	جمع‌شدگی بتن
۲۹	سه خط عبور	۲۹	چند خط عبور
۳۳	شعاع گردش تریلی تانک بر	۲۹	چهار خط عبور
۲۵	ضرایب بار		حداقل
	ضربه	۴۳	- ارتفاع نرده
۳۳	ضریب-	۴۳	- بار طراحی نرده
۲۵	ضریب بار	۴۵	- سن سازه‌های بتنی
۳۳	ضریب دینامیکی	۳۴	- شعاع گردش تریلی تانک بر
۳۳	ضریب ضربه	۴۸	حداکثر عرض ترک
	ضریب ضربه	۳۴	حداکثر نیروی ترمز
۳۳	اثر ارتفاع خاکریز روی پل	۲۷	حذف بارهای دائمی
۲۹	ضریب کاهش بارهای همزمان	۳۲	حمل تانک
۲۹	ضریب کاهش خطوط	۲۶	خاک روی پل زیرخاکی
	عابر پیاده		خاکریز پشت پایه کناری
۳۵	پل-	۳۳	سربار قائم-
۲۴	عرض استاندارد خط عبور	۳۳	خاکریز روی پل
۴۷ و ۴۶	عرض ترک	۴۱	خزش بتن
۳۹	غوطه‌وری	۲۴	خط عبور محاسباتی
۳۲	فاصله چرخ‌ها		خط عبور
۳۲	فاصله محور تا محور چرخها	۲۴	تعداد-
۳۹	فشار آب بر پایه پل	۲۴	عرض استاندارد-
	فشار باد	۲۹	خطوط متعدد
۳۹ و ۳۸	مولفه افقی-	۳۴	درز انبساط
۳۹ و ۳۸	مولفه قائم-	۴۷	دستگاه نظارت
۳۷	فشار باد	۴۰	دما
۳۳	فشار خاکریز پایه کناری		دوران ساخت
۲۴	قاب ارتفاع سنج	۳۸	ملاحظات طراحی-



۲۸	قطار کامیون
	قطعات یخ
۳۶	برخورد با پایه پل
۴۷ و ۴۵	کارفرما
۲۹ و ۲۸	کامیون طرح
۲۶	کاهش بار مرده موثر کشتی
۳۶	برخورد با پایه پل
۴۷	کنترل ترک
۴۷	کنترل تغییر شکل
۲۴	گاباری
۴۰	گرادیان حراراتی
۲۷	محاسبه سربار پل زیرخاکی
۲۴	مشخصات هندسی پل
۴۲ و ۲۶	موسسه استاندارد و تحقیقات صنعتی ایران
۳۹ و ۳۸	مولفه افقی فشار باد
۳۹ و ۳۸	مولفه قائم فشار باد نرده
۴۳	ایمنی
۴۳	حداقل ارتفاع-
۴۳	حداقل بار طراحی-
۴۶	نشست تکیه گاه نظامی
۳۱	بار-
۳۱	تانک-
۳۷	نیروی باد
۳۴	نیروی ترمز
۴۴	نیروی طراحی جانپناه
۴۳	نیروی طراحی نرده
۲۹	همزمانی بارگذاری خطوط
۲۶	وزن اجزای باربر
۲۶	وزن اجزای غیرباربر
۴۰	یخبندان

## نمایه بخش دوم (بارگذاری پل‌های راه آهن)

۸۳	- زلزله		آب
۸۳	- زمین لرزه	۷۹	اثر جریان-
۷۲	- سوانح	۷۹	سرعت جریان -
۶۹	- شتاب	۸۴	آزمایش بارگذاری
۶۰	- عبور قطار در خاکریز پایه پل		آزمایش بارگذاری
۷۹	- غوطه‌وری	۹۰	ارزیابی ترکها و تغییر شکلها
۸۲	- کوتاه شدن پایه	۸۹	باردید و اندازه‌گیری
۷۴	- گسیختگی شبکه برق	۸۵	ترکیب قطار در-
۵۸	- نامساعد حذف بارهای دائمی	۸۸	حالت‌های بارگذاری
۸۲	- نشست پایه	۸۶	قطار آزمایشی
۶۹	- نوسان جانبی	۸۵	وزن قطار در-
۵۷	اجزای باربر	۸۶	آزمایشگاه
۵۷	اجزای غیرباربر	۵۵	آشتو
۸۱ و ۸۰	اختلاف درجه حرارت	۵۷	آیین نامه ۵۱۹
۷۷	ارتفاع بادگیر پل	۵۵	آیین‌نامه آشتو
	ارتفاع پل	۵۵	آیین‌نامه اوروکد
۷۶	مبنای اندازه‌گیری-		اثر
۵۴	ارتفاع مفید پل	۷۵	- باد
۹۰	ارزیابی ترکها و تغییر شکلها	۷۱	- برخورد تصادف با پایه پل
۵۷	استاندارد ۵۱۹	۸۰	- تغییر دما
۸۵	افتادگی و خیز	۸۲	- تغییر شکل دستگاہ تکیه‌گاهی
۵۴	افزایش عرض پل در قوس	۷۹	- جریان آب
	انبساط حرارتی	۸۱	- جمع‌شدگی بتن
۸۰	نیروی ناشی از -	۶۰	- چرخ قطار بر خاکریز پایه پل
۸۵	اندازه‌گیری خیز	۶۵	- خاکریز روی پل بر ضریب ضربه
۸۹	اندازه‌گیری در آزمایش بارگذاری	۷۱	- خروج از خط
۵۵	اوروکد	۸۱	- خزش بتن
	ایستگاه	۸۰	- دما

۵۷	بارهای دایمی	۵۴	حداقل فاصله دو محور
۵۱	بارهای محاسباتی		باد
۸۹	بازدید در آزمایش بارگذاری		بالاترین میانگین ساعتی
۷۶	بالاترین میانگین ساعتی سرعت باد	۷۶	سرعت-
	بتن	۷۶	دوره بازگشت-
۸۴	عمر-	۷۶	مکش
۷۱	برخورد	۷۵	تاثیر شرایط آب و هوایی بر نیروی
	برش	۷۶	سرعت محاسباتی-
۶۴	ضریب ضربه	۷۶	سرعت هواشناسی-
۵۵	برف	۷۵	سرعت-
۸۰	بزرگترین اختلاف درجه حرارت	۷۶	ضریب اثر طوفان
۸۹	بهره‌بردار	۷۶	طوفان
	پابند	۷۸	محل تاثیر نیروی-
۵۷	وزن-	۷۷	نحوه محاسبه نیروی-
	پایه پل	۷۱	بار اتفاقی
۷۱	اثر برخورد وسایل نقلیه با-	۷۱	بار استثنایی
۸۲	اثر کوتاه شدن -	۷۱	بار افقی
۸۲	اثر نشست-	۵۵	بار برف
۷۹	ضریب شکل-	۵۷	بار دایمی
	پل	۵۹	بار زنده
۸۸،۷۴،۶۹،۶۰	- چند خطه	۵۸	بار مرده موثر در پل زیر خاکی
۸۸،۷۴،۶۰، ۵۲	- دو خطه	۷۴	بار ناشی از گسیختگی شبکه برق
۵۸	- زیرخاکی		باربر
۶۹	- سه خطه	۵۷	وزن اجزای-
۹۰	- طره‌ای		بارگذاری
۸۸،۷۴،۵۲	- یک خطه	۵۹	- استاندارد
۸۹	طراح-	۵۹	- اصلاح شده
۷۷	ارتفاع بادگیر-	۷۰	- پیاده‌رو ویژه عوامل بهره‌بردار
۵۴	افزایش عرض در قوس	۶۹	- پیاده‌رو
۷۱	بارگذاری نرده-	۷۰	- سکوها
۵۴	حداقل ارتفاع-	۷۱	- نرده پل
۵۲	حداقل عرض-	۵۹	- نوع ۱
۵۲	مشخصات هندسی-	۵۵	ترکیبات-
۵۲	مقطع عرضی-	۸۴	آزمایش-
۷۹	پلهای بلند	۵۹	بارهای بهره‌بردار

۸۱	جمع‌شدگی بتن چند خطه	۷۹	بنیادی خاص
۶۹	پل - حداقل	۷۹	بنیادی قوسی بنیادی لایشر بنیاده‌رو
۵۴	- ارتفاع پل	۶۹	بارگذاری -
۵۲	- عرض پل	۷۰	بنیاده‌رو ویژه عوامل بهره‌برداری
۵۴	- فاصله دو محور در ایستگاه حداکثر	۸۷، ۸۴	سیم‌کنار
۹۰	- تغییر شکل مجاز	۷۵	تاثیر شرایط آب و هوایی بر نیروی باد
۸۹، ۸۶	- خیز	۸۶	تراز تکیه‌گاه
۶۶	- سرعت طرح	۸۴	تراز بایی تکیه‌گاه
۶۶	- سرعت	۵۷	تراز ریس
۹۱، ۹۰	- عرض ترک	۹۰	وزن - ترک
۵۸	حذف بارهای دائمی	۸۵	ترتیب نظارت در آزمایش بارگذاری
۸۰	حرارت خاکریز پشت پایه پل	۵۵	ترتیب بارگذاری
۶۰	فشار قائم ناشی از چرخ قطار خاکریز روی پل	۶۹	نیروی - مقاومت
۶۵	اثر بر ضریب ضربه	۷۱	تغییر دما - تغییر دما
۷۱	خروج از خط	۸۰	تغییر دما - تغییر دما
۸۱	خزش بتن خط	۸۱، ۸۲	تغییر شکل خمیری تغییر شکل سجاز
۵۷	وزن اجزای تشکیل‌دهنده -	۸۹	تغییر دما در مقطع عرضی تکیه‌گاه
۶۷	خط تاثیر	۹۲	تغییر دما در مقطع عرضی تکیه‌گاه
۵۲	خط عبور خمش	۸۰	تغییر دما در مقطع عرضی تکیه‌گاه
۶۴	ضریب ضربه	۸۲	اثر تغییر شکل - تراز -
۸۵	خیز	۸۶	تراز - تراز بایی -
۸۰	درجه حرارت	۸۴	تراز بایی - رقوم -
۸۸	دستگاه بهره‌برداری	۸۹	رقوم - نشاست
۸۶	دستگاه ثبات	۸۹، ۸۴	نشاست
۸۹	دستگاه نظارت		تلاش برشی
	دستگاه‌های تکیه‌گامی		ضریب ضربه -
۸۲	اثر تغییر شکل -	۶۴	ضریب ضربه - تشدهای -
۸۰	دما	۵۵	تشدهای - تیر حمل
		۹۰	تیر حمل جریان آب
		۷۹	اثر - بر پایه

۶۸،۶۶	- تقلیل نیروی گریز از مرکز		دو خطه
۶۴،۶۲،۶۱	- دینامیکی	۶۹	پل -
۷۹	- شکل پایه	۷۶	دوره بازگشت باد
۶۴،۶۲،۶۱	- ضربه	۸۹	رقوم تکیه‌گاه
۶۶	- نیروی گریز از مرکز		ریل
	ضریب ضربه	۵۷	وزن -
۶۵	اثر خاکریز روی پل بر -	۸۳	زلزله
۷۲	طبقه‌بندی سوانح	۸۳	زمین لرزه
۸۹	طراح پل	۵۸	سربار پل زیر خاکی
۷۶	طوفان	۷۵	سرعت باد
۶۲،۶۱	طول مشخصه	۷۹	سرعت جریان آب
۵۲	عرض پل دو خطه	۶۶	سرعت طرح
۵۲	عرض پل یک خطه	۷۶	سرعت محاسباتی باد
۸۹، ۹۰	عرض ترک	۷۶	سرعت هواشناسی باد
۸۴	عمر اعضا		سکو
۸۴	عمر بتن	۷۰	بارگذاری -
۸۴	عمر قطعات باربر	۸۴	سن بتن
	عوامل بهره‌برداری		سه خطه
۷۰	بیاده‌رو ویژه -	۶۹	پل -
	غوطه‌وری	۷۲	سوانح
۷۹	اثر - برپایه	۷۴	شبکه برق
	غیر باربر		شتاب
۵۷	وزن اجزای -	۶۹	نیروی ناشی از -
۵۴	فاصله دو محور در ایستگاه		شرایط آب و هوایی
۶۰	فشار قائم ناشی از چرخ قطار بر خاکریز	۷۵	تاثیر بر نیروی باد
۸۶	قطار آزمایشی	۶۷	شعاع متوسط
۹۱	قطارهای استثنایی	۹۱	صدور مجوز عبور
	قوس	۵۵	ضرایب بار
۵۴	افزایش عرض پل در		ضرایب دینامیکی
۷۴	کابل برق	۶۴	- لنگر خمشی و برش
۸۹، ۸۶، ۸۴	کارفرما	۶۴، ۶۲، ۶۱	ضرایب دینامیکی
۸۲	کوتاه شدن پایه	۷۶	ضریب اثر طوفان
	گرادیان حرارتی		ضریب
۷۲	گسیختگی شبکه برق	۶۰	- اصلاح
	لنگر خمشی	۵۵	- بار

۶۹	نیروی ترمز	۶۴	ضریب ضربه
۶۹	نیروی ناشی از نوسان جانبی	۹۱	مجوز خاص برای عبور قطارهای استثنایی
۸۳	نیروی زلزله	۹۱	مجوز عبور
۷۴	نیروی کابل برق	۷۸،۷۵	محاسبه نیروی باد
۶۵	نیروی گریز از مرکز	۷۸	محل تاثیر نیروی باد
	نیروی گریز از مرکز	۵۲	مشخصات هندسی پل
۶۶	ضریب -	۵۲	مقطع عرضی استاندارد پل
۶۸،۶۶	ضریب تقلیل	۵۲	مقطع عرضی پل راه‌آهن
۶۷	نقطه اثر -	۷۶	مکش
	نیروی ناشی از	۸۳،۵۷	موسسه استاندارد و تحقیقات صنعتی ایران
۸۰	- انبساط حرارتی	۷۷	نحوه توزیع نیروی باد
۸۰	- انقباض حرارتی		نرده
۷۱	- برخورد	۵۷	وزن -
۷۱	- تصادف		نرده پل
۶۹	- شتاب	۷۱	بارگذاری -
۸۵	هزینه آزمایش بارگذاری	۷۱	- پیاده‌رو
	وزن		نشست
۵۷	- اجزای باربر	۸۲	- پایه
۵۷	- اجزای تشکیل دهنده خط	۸۹،۸۴	- تکیه‌گاه
۵۷	- اجزای غیر باربر	۶۷	نقطه اثر نیروی گریز از مرکز
۵۷	- پابند	۷۱	نقطه اثر نیروی ناشی از برخورد با پایه
۵۷	- تراورس	۶۹	نوسان جانبی
۵۷	- ریل	۷۵	نیروی باد
۸۵	- قطار در آزمایش بارگذاری		نیروی باد
۵۷	- نرده	۷۸	محاسبه -
۵۵	یوروکد	۷۸	محل تاثیر -
		۷۷	نحوه توزیع -

Islamic Republic of Iran  
Management and Planning Organization

# **Standard Loads for Bridges**

No: 139

Office of the Deputy for Technical Affairs  
Bureau of Technical Affairs and Standards

1379/2000

## این کتاب

شامل دو بخش بارگذاری پل‌های راه و پل‌های راه‌آهن می‌باشد. در این کتاب رفتار پل‌ها در برابر بارهای وارد بر آن بررسی و برای تحلیل و طراحی پل‌ها با تعیین مجموعه‌ای از بارهای استاندارد که معادل بحرانی‌ترین حالت‌های ترافیک واقعی در ایران می‌باشد دستورالعمل ارائه شده است.

این مجموعه براساس مطالعات کارشناسی، مواردی چون: وضعیت ترافیک موجود راه‌های ایران، مشخصات فنی راه‌آهن ایران، آیین‌نامه‌ها و استانداردهای بین‌المللی، تحلیل مدل‌های مختلف برای پل‌ها و بررسی مطالعات انجام شده قبلی به رشته تحریر درآمده است.

مرکز مدارک علمی و انتشارات

ISBN 964-425-212-8



9 789644 252129