



جمهوری اسلامی ایران
Islamic Republic of Iran

سازمان ملی استاندارد ایران
Iranian National Standardization Organization



استاندارد ملی ایران

۲۲۱۶۴

چاپ اول

۱۳۹۶

INSO
22164
1st.Edition

2017

نصب سیستم‌های لوله ایستاده و سیستم‌های
شیلنگی آتش‌نشانی

Installation of standpipe and hose systems

ICS:13.100

استاندارد ملی ایران شماره ۲۲۱۶۴: سال ۱۳۹۶

سازمان ملی استاندارد ایران

تهران، ضلع جنوب غربی میدان ونک، خیابان ولیعصر، پلاک ۲۵۹۲

صندوق پستی: ۶۱۳۹-۱۴۱۵۵ تهران- ایران

تلفن: ۵-۸۸۸۷۹۴۶۱

دورنگار: ۸۸۸۸۷۰۸۰ و ۸۸۸۸۷۱۰۳

کرج، شهر صنعتی، میدان استاندارد

صندوق پستی: ۱۶۳-۳۱۵۸۵ کرج- ایران

تلفن: ۸-۳۲۸۰۶۰۳۱ (۰۲۶)

دورنگار: ۳۲۸۰۸۱۱۴ (۰۲۶)

رایانامه: standard@isiri.org.ir

وبگاه: <http://www.isiri.gov.ir>

Iranian National Standardization Organization (INSO)

No.2592 Valiasr Ave., South western corner of Vanak Sq., Tehran, Iran

P. O. Box: 14155-6139, Tehran, Iran

Tel: + 98 (21) 88879461-5

Fax: + 98 (21) 88887080, 88887103

Standard Square, Karaj, Iran

P.O. Box: 31585-163, Karaj, Iran

Tel: + 98 (26) 32806031-8

Fax: + 98 (26) 32808114

Email: standard@isiri.org.ir

Website: <http://www.isiri.gov.ir>

به نام خدا

آشنایی با سازمان ملی استاندارد ایران

سازمان ملی استاندارد ایران به موجب بند یک ماده ۳ قانون اصلاح قوانین و مقررات مؤسسه استاندارد و تحقیقات صنعتی ایران، مصوب بهمن ماه ۱۳۷۱ تنها مرجع رسمی کشور است که وظیفه تعیین، تدوین و نشر استانداردهای ملی (رسمی) ایران را به عهده دارد.

تدوین استاندارد در حوزه‌های مختلف در کمیسیون‌های فنی مرکب از کارشناسان سازمان، صاحب‌نظران مراکز و مؤسسات علمی، پژوهشی، تولیدی و اقتصادی آگاه و مرتبط انجام می‌شود و کوششی همگام با مصالح ملی و با توجه به شرایط تولیدی، فناوری و تجاری است که از مشارکت آگاهانه و منصفانه صاحبان حق و نفع، شامل تولیدکنندگان، مصرف‌کنندگان، صادرکنندگان و واردکنندگان، مراکز علمی و تخصصی، نهادها، سازمان‌های دولتی و غیردولتی حاصل می‌شود. پیش‌نویس استانداردهای ملی ایران برای نظرخواهی به مراجع ذی‌نفع و اعضای کمیسیون‌های مربوط ارسال می‌شود و پس از دریافت نظرها و پیشنهادهای در کمیته ملی مرتبط با آن رشته طرح و در صورت تصویب، به عنوان استاندارد ملی (رسمی) ایران چاپ و منتشر می‌شود.

پیش‌نویس استانداردهایی که مؤسسات و سازمان‌های علاقه‌مند و ذی‌صلاح نیز با رعایت ضوابط تعیین‌شده تهیه می‌کنند در کمیته ملی طرح، بررسی و در صورت تصویب، به عنوان استاندارد ملی ایران چاپ و منتشر می‌شود. بدین ترتیب، استانداردهایی ملی تلقی می‌شود که بر اساس مقررات استاندارد ملی ایران شماره ۵ تدوین و در کمیته ملی استاندارد مربوط که در سازمان ملی استاندارد ایران تشکیل می‌شود به تصویب رسیده باشد.

سازمان ملی استاندارد ایران از اعضای اصلی سازمان بین‌المللی استاندارد (ISO)^۱، کمیسیون بین‌المللی الکتروتکنیک (IEC)^۲ و سازمان بین‌المللی اندازه‌شناسی قانونی (OIML)^۳ است و به عنوان تنها رابط^۴ کمیسیون کد کس غذایی (CAC)^۵ در کشور فعالیت می‌کند. در تدوین استانداردهای ملی ایران ضمن توجه به شرایط کلی و نیازمندی‌های خاص کشور، از آخرین پیشرفت‌های علمی، فنی و صنعتی جهان و استانداردهای بین‌المللی بهره‌گیری می‌شود.

سازمان ملی استاندارد ایران می‌تواند با رعایت موازین پیش‌بینی‌شده در قانون، برای حمایت از مصرف‌کنندگان، حفظ سلامت و ایمنی فردی و عمومی، حصول اطمینان از کیفیت محصولات و ملاحظات زیست‌محیطی و اقتصادی، اجرای بعضی از استانداردهای ملی ایران را برای محصولات تولیدی داخل کشور و/یا اقلام وارداتی، با تصویب شورای عالی استاندارد، اجباری کند. سازمان می‌تواند به منظور حفظ بازارهای بین‌المللی برای محصولات کشور، اجرای استاندارد کالاهای صادراتی و درجه‌بندی آن را اجباری کند. همچنین برای اطمینان بخشیدن به استفاده‌کنندگان از خدمات سازمان‌ها و مؤسسات فعال در زمینه مشاوره، آموزش، بازرسی، ممیزی و صدور گواهی سیستم‌های مدیریت کیفیت و مدیریت زیست‌محیطی، آزمون‌گاه‌ها و مراکز واسنجی (کالیبراسیون) وسایل سنجش، سازمان ملی استاندارد این‌گونه سازمان‌ها و مؤسسات را بر اساس ضوابط نظام تأیید صلاحیت ایران ارزیابی می‌کند و در صورت احراز شرایط لازم، گواهینامه تأیید صلاحیت به آن‌ها اعطا و بر عملکرد آن‌ها نظارت می‌کند. ترویج دستگاه بین‌المللی یکاها، واسنجی وسایل سنجش، تعیین عیار فلزات گران‌بها و انجام تحقیقات کاربردی برای ارتقای سطح استانداردهای ملی ایران از دیگر وظایف این سازمان است.

1- International Organization for Standardization

2- International Electrotechnical Commission

3- International Organization for Legal Metrology (Organisation Internationale de Metrologie Legals)

4- Contact point

5- Codex Alimentarius Commission

کمیسیون فنی تدوین استاندارد

«نصب سیستم‌های لوله ایستاده و سیستم‌های شیلنگی آتش‌نشانی»

رئیس:

بزرگ زاد، بهزاد
(کارشناسی مهندسی ایمنی)

دبیر:

اعلایی، علیرضا
(دکترای متالورژی)

شرکت آریا کیفیت پارس

اعضا: (اسامی به ترتیب حروف الفبا)

ادب آوازه، عبدالوهاب
(کارشناسی ارشد مهندسی مکانیک)

انجمن جوشکاری و آزمایشگاه غیر مخرب ایران

ابراهیمی، رضا
(دکترای متالورژی)

دانشگاه آزاد اسلامی نجف‌آباد

ابطحی، حمیدرضا
(کارشناسی ارشد مهندسی مکانیک)

سازمان نظام مهندسی ساختمان

بدیچی، حامد
(کارشناسی ارشد برق)

سازمان آتش‌نشانی و خدمات ایمنی شهرداری اصفهان

بهجت نژاد، شهروز
(کارشناسی مهندسی متالورژی)

اداره کل استاندارد استان اصفهان

پوری رحیم، حسین
(کارشناسی ارشد مهندسی متالورژی)

اداره کل استاندارد استان اصفهان

پوری رحیم، علی‌اکبر
(دکتری مدیریت دفاعی)

سازمان پدافند غیرعامل

جعفرپور بروجنی، احسان
(دکتری صنایع)

باشگاه پژوهشگران جوان

دادخواه تهرانی، مجید
(کارشناسی مهندسی ایمنی)

سازمان آتش‌نشانی و خدمات ایمنی شهرداری اصفهان

اعضا: (اسامی به ترتیب حروف الفبا)

سمت و/یا محل اشتغال:

سازمان آتش‌نشانی و خدمات ایمنی شهرداری اصفهان	رضایی، ایمان (کارشناسی ارشد مهندسی عمران)
شرکت آروین کیفیت پردیس	زارعان، حامد (کارشناسی مهندسی مکانیک)
سازمان آتش‌نشانی و خدمات ایمنی شهرداری اصفهان	عنایت زاده، مسعود (کارشناسی مدیریت)
سازمان آتش‌نشانی و خدمات ایمنی شهرداری تهران	قدیری، محمود (کارشناسی ارشد ترافیک)
کارشناس استاندارد	قندی، آریین (کارشناسی ارشد مهندسی متالورژی)
سازمان آتش‌نشانی و خدمات ایمنی شهرداری تهران	نیکبخت، اشکان (کارشناسی ارشد مکانیک)
گروه صنعتی پامچال	هراتیان، محمود (کارشناسی مدیریت)
سازمان آتش‌نشانی و خدمات ایمنی شهرداری اصفهان	هشتری، اسلام (کارشناسی ارشد الکترونیک)
سازمان آتش‌نشانی و خدمات ایمنی شهرداری اصفهان	یاوری، علیرضا (کارشناسی مهندسی شیمی)

ویراستار:

اداره کل استاندارد استان اصفهان

پوری رحیم، حسین
(کارشناسی ارشد مهندسی متالورژی)

فهرست مندرجات

صفحه	عنوان
ح	پیش گفتار
ط	۰ مقدمه
۱	۱ هدف و دامنه کاربرد
۱	۲ مراجع الزامی
۳	۳ اصطلاحات و تعاریف
۱۱	۴ اجزا و سخت افزار سیستم
۱۱	۴-۱ کلیات
۱۱	۴-۲ لوله و تیوب
۱۳	۴-۳ اتصالات
۲۱	۵ الزامات سیستم
۲۱	۵-۱ کلیات
۲۲	۵-۲ سیستم های خودکار و نیمه خودکار خشک
۲۷	۵-۳ کلاس های سیستم های لوله ایستاده آتش نشانی
۲۹	۶ الزامات مربوط به نصب
۲۹	۶-۱ موقعیت و محافظت از لوله کشی
۳۱	۶-۲ لوله کشی دفنی
۳۱	۶-۳ شیرهای کشویی و شیرهای یک طرفه
۳۶	۷ طراحی
۳۶	۷-۱ کلیات
۳۶	۷-۲ محدودیت فشار
۳۷	۷-۳ محل اتصال شیلنگی
۴۶	۸ نقشه ها و محاسبات
۴۶	۸-۱ نقشه ها و ویژگی های فنی
۴۷	۸-۲ محاسبات هیدرولیکی
۴۹	۸-۳ روش های اجرایی محاسبه هیدرولیکی
۵۱	۹ منبع تأمین آب
۵۱	۹-۱ منبع تأمین آب مورد نیاز
۵۲	۹-۲ حداقل تأمین آب برای سیستم های کلاس I، II، III، IV

صفحه	عنوان
۵۲	۱۰ آزمون منبع تأمین آب
۵۲	۱-۱۰ ارزیابی منبع تأمین آب
۵۳	۲-۱۰ روش اجرا
۵۳	۱۱ پذیرش سیستم
۵۳	۱-۱۱ کلیات
۵۳	۲-۱۱ شستشوی لوله‌ها با فشار
۵۳	۳-۱۱ رزوه‌های شیلنگ
۶۳	۱۲ ساختمان‌های در دست ساخت
۶۳	۱-۱۲ کلیات
۶۳	۲-۱۲ اتصالات سازمان آتش‌نشانی
۶۳	۳-۱۲ سایر ویژگی‌های سیستم
۶۴	۱۳ آزمون، بازرسی و نگهداری سیستم
۶۴	۱-۱۳ کلیات
۶۵	پیوست الف (آگاهی‌دهنده) توضیحات مواد

پیش‌گفتار

استاندارد «نصب سیستم‌های لوله ایستاده و سیستم‌های شیلنگی آتش‌نشانی» که پیش‌نویس آن در کمیسیون‌های مربوط تهیه و تدوین شده است، در یک‌هزار و سیصد و شصت و یکمین اجلاس کمیته ملی استاندارد مکانیک و فلز شناسی مورخ ۱۳۹۶/۱/۳۰ تصویب شد. اینک این استاندارد به استناد بند یک ماده ۳ قانون اصلاح قوانین و مقررات مؤسسه استاندارد و تحقیقات صنعتی ایران، مصوب بهمن‌ماه ۱۳۷۱، به عنوان استاندارد ملی ایران منتشر می‌شود.

استانداردهای ملی ایران بر اساس استاندارد ملی ایران شماره ۵ (استانداردهای ملی ایران - ساختار و شیوه نگارش) تدوین می‌شوند. برای حفظ همگامی و هماهنگی با تحولات و پیشرفت‌های ملی و جهانی در زمینه صنایع، علوم و خدمات، استانداردهای ملی ایران در صورت لزوم تجدیدنظر خواهند شد و هر پیشنهادی که برای اصلاح و تکمیل این استانداردها ارائه شود، هنگام تجدیدنظر در کمیسیون‌های مربوط مورد توجه قرار خواهد گرفت. بنابراین، باید همواره از آخرین تجدیدنظر استانداردهای ملی ایران استفاده کرد.

منبع و مأخذی که برای تهیه این استاندارد مورد استفاده قرار گرفته به شرح زیر است:

NFPA 14: 2016, Standard for the instalation of the standpipe and hose systems

• مقدمه

این استاندارد، هر آنچه که برای تأمین درجه قابل قبولی از ایمنی در برابر خطرات ذکر شده در این استاندارد نیاز است را بیان می‌نماید. در مواردی که مقام قانونی مسئول تشخیص می‌دهد وضعیت موجود، درجه غیرقابل قبولی از ریسک را باعث می‌شود، مقام قانونی مسئول مجاز می‌باشد تا هر بخشی از این استاندارد که مناسب می‌داند را الزام نماید. این استاندارد هیچ ممانعتی در استفاده از سیستم‌ها، روش‌ها، یا تجهیزات معادل یا بالاتر از لحاظ کیفیت، قدرت، مقاومت در برابر آتش، اثربخشی، دوام و ایمنی که در این استاندارد بیان شده است را ندارد. اسناد و مدارک فنی باید به منظور اثبات هم ارزی، به مقام قانونی مسئول ارائه شود. سیستم، روش، یا تجهیز باید توسط مقام قانونی مسئول برای هدف در نظر گرفته شده تأیید شود. واحدهای متریک اندازه‌گیری در این استاندارد ملی، مطابق با سیستم بین‌المللی واحدها (SI) می‌باشند. واحدهای bar و Liter که توسط SI به رسمیت شناخته شده‌اند، عموماً در مباحث بین‌المللی حفاظت در برابر آتش به کار می‌روند. این واحدها و فاکتورهای تبدیل آن‌ها در جدول ۱-۰ فراهم شده‌اند.

جدول ۱-۰ واحدهای متریک اندازه‌گیری

نام واحد	نماد واحد	فاکتور تبدیل
متر	m	1 ft = 0.3048 m
میلی‌متر	mm	1 in = 25.4 mm
لیتر	L	1 gal = 3.785 L
دسی‌متر مکعب	dm ³	1 gal = 3.785 dm ³
پاسکال	Pa	1 psi = 6894.757 Pa
بار	bar	1 psi = 0.0689 bar
بار	bar	1 bar = 10 ⁵ Pa

چنانچه در این استاندارد، مقداری برای اندازه‌گیری بیان شده و معادل آن مقدار با واحدی دیگر آورده شود، باید مقدار اول بیان شده به عنوان الزام در نظر گرفته شود. مقدار معادل ممکن است تقریبی باشد. اندازه‌های لوله، ورق و صفحه‌های فولاد، و سیم‌ها نشان داده شده‌اند، با اندازه‌های تجاری بیان شده‌اند و با تبدیل‌های فنی نمی‌باشند.

نصب سیستم‌های لوله ایستاده و سیستم‌های شیلنگی آتش‌نشانی

۱ هدف و دامنه کاربرد

هدف از تدوین این استاندارد، فراهم آوردن سطح درجه قابل قبولی از حفاظت جان و مال در مقابل آتش در قالب نصب تجهیزات سیستم‌های لوله ایستاده و شیلنگی آتش‌نشانی بر اساس اصول مهندسی ایمن، داده‌های آزمون و تجربه‌های به‌دست‌آمده، می‌باشد.

این استاندارد، حداقل الزامات نصب سیستم‌های لوله ایستاده و شیلنگی آتش‌نشانی را تعیین نموده و شامل الزامات بازرسی دوره‌ای، آزمون و نگهداری این سیستم‌ها نمی‌باشد. در این استاندارد محدودیتی در استفاده از فناوری‌های نوین یا ترتیبات جایگزین تا آنجا که سطح ایمنی تعیین‌شده در این استاندارد کاهش پیدا نکند، در نظر گرفته نشده است.

۲ مراجع الزامی

در مراجع زیر ضوابطی وجود دارد که در متن این استاندارد به صورت الزامی به آن‌ها ارجاع داده شده است. بدین ترتیب، آن ضوابط جزئی از این استاندارد محسوب می‌شوند. در صورتی که به مرجعی با ذکر تاریخ انتشار ارجاع داده شده باشد، اصلاحیه‌ها و تجدیدنظرهای بعدی آن برای این استاندارد الزام‌آور نیست. در مورد مراجعی که بدون ذکر تاریخ انتشار به آن‌ها ارجاع داده شده است، همواره آخرین تجدیدنظر و اصلاحیه‌های بعدی برای این استاندارد الزام‌آور است. استفاده از مراجع زیر برای کاربرد این استاندارد الزامی است:

2-1 NFPA13:2013, Standard for the installation of sprinkler systems

2-2 NFPA13R:2013, Standard for the installation of sprinkler systems in low-rise residential occupancies

2-3 NFPA 20:2013, Standard for the installation of stationary pumps for fire protection

2-4 NFPA 22:2013, Standard for water tanks for private fire protection

2-5 NFPA 24:2013, Standard for the installation of private fire service mains and their appurtenances

2-6 NFPA 51B:2009, Standard for fire prevention during welding, cutting, and other hot work

2-7 NFPA72:2013, National fire alarm and signaling code

2-8 NFPA 101:2012, Life safety code

2-9 NFPA170:2012, Standard for fire safety and emergency symbols

2-10 NFPA 1963:2009, Standard for fire hose connections

- 2-11** ANSI Z97.1:2009, Safety glazing materials used in buildings — safety performance specifications and methods of test
- 2-12** ASME B1.20.1:2006, Pipe threads, general purpose (Inch)
- 2-13** ASME B16.1:2010, Cast iron pipe flanges and flanged fittings
- 2-14** ASME B16.3:2006, Malleable iron threaded fittings
- 2-15** ANSI/ASME B16.4:2006, Gray iron threaded fittings
- 2-16** ASME B16.5:2009, Pipe flanges and flanged fittings
- 2-17** ANSI/ASME B16.9:2007, Factory-made wrought steel butt welding fittings
- 2-18** ASME B16.11:2009, Forged fittings, socket-welding and threaded
- 2-19** ASME B16.25:1997, Butt welding ends
- 2-20** ANSI/ASME B36.10M:2004, Welded and seamless wrought steel pipe
- 2-21** ASTM A53/A53M:2010, Standard specification for pipe, Steel, black and hot-dipped, zinc-coated, welded and seamless
- 2-22** ASTM A135/A135M:2009, Standard specification for electric-resistance-welded Steel pipe
- 2-22** ASTM A234/A234M:2011, Standard specification for piping fittings of wrought carbon steel and alloy Steel for moderate and high temperature service
- 2-23** ASTM A795/A795M:2008, Standard specification for black and hot-dipped zinc-coated (galvanized) welded and seamless steel pipe for fire protection use
- 2-24** ASTM B75/B75M:2011, Standard specification for seamless copper tube
- 2-25** ASTM B88:2009, Standard specification for seamless copper water tube
- 2-26** ASTM B251:2010, Standard specification for general requirements for wrought seamless copper and copper-alloy tube
- 2-27** AWS A5.8:2004, Specification for filler metals for brazing and braze welding
- 2-28** AWS B2.1:2009, Specification for welding procedure and performance qualification
- 2-29** AWWA C104:2008, Cement-mortar lining for ductile-iron pipe and fittings
- 2-30** AWWA C110:2008, Ductile-iron and gray-iron fittings
- 2-31** AWWA C115:2005, Flanged ductile-iron pipe with ductile-iron or gray-iron threaded flanges
- 2-32** AWWAC151:2009, Ductile-iron pipe, centrifugally cast, for water
- 2-33** AWWAC153:2006, Ductile-iron compact fittings for water service
- 2-34** IEEE/ASTM SI 10:2010, Standard for use of the international system of units (SI): the modern metric system

2-35 Merriam-webster's collegiate dictionary:2003, 11th edition, merriam- webster, inc. springfield, ma

2-36 NFPA13:2013, Standard for the installation of sprinkler systems

2-37 NFPA 24:2013, Standard for the installation of private fire service mains and their appurtenances

2-38 NFPA 25:2011, Standard for the inspection, testing, and maintenance of water-based fire protection systems

2-39 NFPA 101:2012, life safety code®

2-40 NFPA 1002:2009, Standard for fire apparatus driver/operator professional qualifications

2-41 NFPA 5000:2012, Building construction and safety code®

۳ اصطلاحات و تعاریف

در این استاندارد، اصطلاحات و تعاریف زیر به کار می‌رود:

۱-۳

تأییدشده

approved

قابل قبول از سوی مقام قانونی مسئول.

۲-۳

مقام قانونی مسئول

authority having jurisdiction (AHJ)

سازمان، دفتر (اداره)، یا فردی که الزامات استاندارد ملی، یا تأیید تجهیزات، مواد، نصب و راه‌اندازی یا روش اجرایی را الزام می‌نماید.

یادآوری - مقام قانونی مسئول در خصوص الزام اجرا در شهرهای بزرگ، سازمان آتش‌نشانی و خدمات ایمنی می‌باشد. شهرهای بزرگ توسط وزارت کشور بر حسب جمعیت آن‌ها مشخص گردیده است.^۱

۳-۳

فهرست شده

listed

تجهیزات، مواد، یا خدمات عنوان شده در فهرست منتشرشده توسط یک سازمان به طوری که بازرسی نگهداری دوره‌ای تولید تجهیزات یا مواد فهرست شده یا ارزیابی دوره‌ای خدمات و آن‌هایی که فهرست آن‌ها بیان می‌کند که تجهیزات، مواد، یا خدمات، استاندارد معین مناسب را برآورده می‌نماید یا آزمون شده و برای

۱- مطابق مبحث سوم مقررات ملی ساختمان (زیر بند ۳-۱-۱-۶۹)

هدف مشخصی، مناسب تشخیص داده شده‌اند موردقبول مقام قانونی مسئول بوده و مرتبط با ارزیابی محصولات یا خدمات می‌باشند.

۴-۳

اتصال تخلیه کمکی

auxiliary drain connection

اتصال به منظور تخلیه آبی که در قسمتی از لوله محبوس شده، نصب می‌شود.

۵-۳

شاخه فرعی

branch line

سیستم لوله‌کشی که به‌طور کلی در یک سطح افقی قرار داشته و بیش از یک اتصال شیلنگی را به لوله اصلی متصل نمی‌کند.

۶-۳ اتصال

۱-۶-۳

اتصال سازمان آتش‌نشانی

fire department connection

۱-۱-۶-۳

اتصال سازمان آتش‌نشانی برای سیستم‌های لوله ایستاده خودکار

fire department connection for automatic standpipe systems

اتصال که از طریق آن، سازمان آتش‌نشانی می‌تواند آب ثانویه را به یک سیستم لوله ایستاده آتش‌نشانی خودکار در زمان نیاز سیستم، پمپ نماید. آب مکمل می‌تواند همچنین برای تکمیل آب موجود در سیستم آب افشان یا سایر سیستم‌هایی که وظیفه تأمین آب برای خاموش نمودن آتش را بر عهده‌دارند، نیز بکار رود.

۲-۱-۶-۳

اتصال سازمان آتش‌نشانی برای سیستم‌های لوله ایستاده دستی

fire department connection for manual standpipe systems

اتصال که از طریق آن سازمان آتش‌نشانی می‌تواند تأمین آب اولیه را به یک سیستم لوله ایستاده دستی در موقع نیاز سیستم پمپ نماید.

۳-۶-۲

اتصال شیلنگی

hose connection

ترکیبی است از تجهیزات فراهم شده برای اتصال یک شیلنگ به سیستم لوله ایستاده آتش نشانی که شامل یک شیر شلنگی با خروجی رزوه دار می باشد.

exit

۳-۷-۷ خروجی

۳-۷-۱

معبّر خروجی

exit passageway

راهروها، دالان‌ها، معابر، یا تونل‌های مورداستفاده به عنوان اجزای خروجی، مطابق با مبحث سوم مقررات ملی ساختمان^۱ که از سایر قسمت‌های ساختمان جدا شده‌اند.

۳-۷-۲

خروجی افقی

horizontal exit

معبری از یک ساختمان به یک فضای پناهگاهی از ساختمانی به ساختمان هم‌سطح دیگر، یا معبری از میان یا اطراف یک مانع آتش به یک فضای پناهگاهی، در ساختمانی هم‌سطح که ایمنی از آتش و دود منتشر شده از فضای انتشار و فضاهای در ارتباط با آن را، فراهم می‌نماید.

۳-۸

سازمان آتش نشانی

fire department

نهادی که وظیفه نجات، اطفاء حریق و خدمات مرتبط با آن را ارائه می‌دهد که شامل هرگونه ارگان دولتی، خصوصی یا صنعتی درگیر با این‌گونه فعالیت‌ها می‌باشد:

۳-۹

ساختمان بلند

high-rise building

ساختمانی که بالاترین طبقه قابل تصرف^۲ آن حداقل 23 m از پایین‌ترین دسترسی خودروی آتش نشانی ارتفاع داشته باشد.^۳

۱- مطابق مبحث سوم مقررات ملی ساختمان

2- Occupiable

۲- مطابق مبحث سوم مقررات ملی ساختمان

۱۰-۳

جایگاه شیلنگ آتش‌نشانی^۱

hose station

مجموعه‌ای که شامل هوزرک، نازل شیلنگ، شیلنگ و اتصالات شیلنگی می‌باشد.

۱۱-۳ لوله‌های اصلی

main

۱-۱۱-۳

لوله تغذیه اصلی

feed main

قسمتی از سیستم لوله ایستاده که یک یا چند لوله اصلی را تغذیه می‌نماید.

۲-۱۱-۳

لوله تغذیه اصلی سریع

express main

نوعی از تغذیه اصلی می‌باشد که منطقه بالایی^۲ سیستم لوله ایستاده را تأمین می‌نماید. یک تغذیه اصلی پرفشار هیچ قسمتی از سیستم لوله ایستاده منطقه پایینی^۳ را تغذیه نمی‌نماید.

۱۲-۳

تخلیه اصلی

main drain

اتصال تخلیه که در ابتدای سیستم رایزر^۴ قرار گرفته است و همچنین به عنوان یک اتصال آزمونی نیز از آن استفاده می‌شود.

۱۳-۳ فشار

pressure

۱-۱۳-۳

فشار نازل

nozzle pressure

فشار موردنیاز در ورودی یک نازل، که مشخصه‌های موردنظر تخلیه آب را ایجاد نماید.

۲-۱۳-۳

فشار باقیمانده

residual pressure

فشار باقیمانده در سیستم‌های لوله ایستاده عبارت است از فشاری که از نقطه‌ای از سیستم وارد می‌شود هنگامی که آب جریان دارد.

۱- نگهدارنده شیلنگ

2- Upper Zone

3- Low Zone

4- Raiser

۳-۱۳-۳

فشار استاتیکی

static pressure

فشار باقیمانده در سیستم‌های لوله ایستاده عبارت است از فشاری که از نقطه‌ای از سیستم وارد می‌شود هنگامی که آب جریان ندارد.

۳-۱۴-۳ وسیله تنظیم فشار

pressure-regulating device

وسیله‌ای که به منظور کاهش، تنظیم، کنترل و/یا محدود نمودن فشار آب طراحی شده است.

۳-۱۴-۳

وسیله محدودکننده فشار

pressure-restricting device

شیر یا وسیله‌ای که به منظور کاهش فشار پایین‌دست، تنها در شرایط وجود جریان (باقیمانده) طراحی شده است.

۳-۱۴-۳

شیر کنترل فشار

pressure control valve

شیر پایلوت دار کاهنده فشار^۱ که به منظور کاهش فشار آب پایین‌دست به میزان مشخص، برای هر دو حالت، وجود جریان (باقیمانده) و بدون جریان (استاتیکی) طراحی شده است.

۳-۱۴-۳

شیر کاهش فشار

pressure-reducing valve

شیری که به منظور کاهش فشار آب پایین‌دست، برای هر دو حالت، وجود جریان (باقیمانده) و بدون جریان (استاتیکی) طراحی شده است.

۳-۱۵

ظرفیت اسمی

rated capacity

جریان قابل دسترسی که از طریق یک وسیله در فشار باقیمانده تعیین شده، اندازه‌گیری و یا محاسبه می‌شود.

1- pilot-operated pressurereducing valve

۱۶-۳

نقشه ثبت شده

record drawing

طرح، نقشه کار، یا نقشه چون ساخت^۱ که به عنوان مدرک نهایی ثبت شده پروژه، ارائه می شود.

۱۷-۳ لوله اصلی

standpipe

سیستم لوله کشی که آب را به اتصال های شیلنگی و آب افشان ها^۲ از سیستم های مشترک به صورت عمودی و طبقه به طبقه می رساند.

۱-۱۷-۳

لوله اصلی افقی

horizontal standpipe

قسمت افقی از سیستم لوله کشی که آب را به دو اتصال شیلنگی یا بیشتر و آب افشان ها در سیستم های مشترک در یک سطح می رساند.

۱۸-۳

سیستم لوله ایستاده

standpipe system

مجموعه ای از لوله کشی، شیرها، اتصال های شیلنگی و تجهیزات جانبی نصب شده در یک ساختمان یا سازه به همراه اتصالات شیلنگی نصب شده که بتواند آب را به صورت جت یا اسپری به منظور خاموش نمودن آتش، همچنین حفاظت ساختمان، وسایل و ساکنین به سر نازل، آب افشان و شیلنگ ها برساند.

۱-۱۸-۳

سیستم لوله ایستاده خشک خودکار

automatic dry standpipe system

سیستم لوله ایستاده ای که به طور دائم به منبع آب متصل بوده و قادر به تأمین نیاز سیستم در تمام لحظات می باشد؛ که شامل هوا یا نیتروژن تحت فشار بوده و با رها شدن هر کدام (ناشی از باز شدن یک شیر شیلنگی) شیر لوله خشک را باز نموده و اجازه جریان یافتن آب به درون سیستم لوله کشی تا بیرون از شیر شیلنگی باز شده را می دهد.

1- As built
2- Sprinklers

۲-۱۸-۳

سیستم لوله ایستاده تر خودکار

automatic wet standpipe system

سیستم لوله ایستاده که به طور دائم محتوی آب بوده و به منبع تأمین آب سیستم در تمام لحظات متصل می باشد و برای تأمین آب در اتصالات های شیلنگی هیچ عملکردی به غیر از باز نمودن شیر شیلنگ نیاز ندارد.

۳-۱۸-۳

سیستم مشترک

combined system

سیستم لوله ایستاده که آب افشان های خودکار و اتصالات شیلنگی را تغذیه می نماید.

۴-۱۸-۳

سیستم لوله ایستاده خشک دستی

manual dry standpipe system

سیستم لوله ایستاده بدون اتصال دائمی به منبع آب که برای تأمین نیاز سیستم صرفاً به اتصال سازمان آتش نشانی متکی می باشد.

5-۱۸-۳

سیستم ایستاده تر دستی

manual wet standpipe system

سیستم لوله ایستاده که به طور دائم محتوی آب بوده و برای تأمین نیاز سیستم صرفاً به اتصال سازمان آتش نشانی متکی می باشد.

۶-۱۸-۳

سیستم لوله ایستاده نیمه خودکار

semiautomatic dry standpipe system

سیستم لوله ایستاده آتش نشانی که به منظور تأمین آب مورد نیاز سیستم در هر لحظه، به طور دائم به منبع تأمین آب متصل بوده و آب را در اتصالات شیلنگی در قالب استفاده از وسیله ای نظیر شیر سیلابی^۱ و همچنین فعال سازی توسط وسیله کنترل از راه دور فراهم می نماید.

۷-۱۸-۳

سیستم لوله ایستاده تر

wet standpipe system

سیستم لوله ایستاده که لوله های آن در تمام لحظات محتوی آب هستند.

1- Deluge valve

۱۹-۳

منطقه سیستم لوله ایستاده

standpipe system zone

تقسیم‌بندی عمودی سیستم لوله ایستاده آتش‌نشانی بر مبنای محدوده فشار اجزای سیستم.

۲۰-۳ کلاس‌های سیستم

system classes

۱-۲۰-۳

سیستم کلاس I

class I system

سیستم ای که اتصالات شیلنگی ۶۵ mm برای تأمین آب مورد استفاده سازمان آتش‌نشانی را فراهم می‌نماید.

۲-۲۰-۳

سیستم کلاس II

class II system

سیستم ای که جایگاه‌های شیلنگی 40 mm برای تأمین آب به منظور استفاده مقدماتی پرسنل آموزش‌دیده یا سازمان آتش‌نشانی در طول واکنش‌های اولیه را فراهم می‌نماید.

۳-۲۰-۳

سیستم کلاس III

class III system

سیستم ای که جایگاه‌های شیلنگی 40 mm برای تأمین آب به منظور استفاده پرسنل آموزش‌دیده و ۶۵ mm برای تأمین حجم بیشتری از آب به منظور استفاده سازمان آتش‌نشانی را فراهم می‌نماید.

۴-۲۰-۳

سیستم کلاس IV

class IV system

سیستم ای که جایگاه‌های شیلنگی ۲۰ mm برای تأمین آب به منظور استفاده پرسنل آموزش‌دیده و اتصال 40 mm برای تأمین حجم بیشتری از آب به منظور استفاده سازمان آتش‌نشانی را فراهم می‌نماید.

۲۱-۳

نیاز سیستم

system demand

دبی و فشار باقیمانده مورد نیاز از یک منبع آب، که در نقطه اتصال منبع آب به سیستم لوله ایستاده آتش‌نشانی، به منظور تأمین دبی آب کل و حداقل فشار باقیمانده مورد نیاز برای یک سیستم لوله ایستاده در دورترین اتصال شیلنگی هیدرولیکی و حداقل دبی آب و فشار باقیمانده برای اتصالات آب افشان روی سیستم‌های مشترک، اندازه‌گیری می‌شود.

۲۲-۳

مسافت پیمایشی

travel distance

طول اندازه‌گیری شده روی کف زمین یا سایر سطوح نفر رو^۱ که در طول خط مرکزی مسیر طبیعی حرکت از از خروجی شیلنگ شروع شده و بافاصله ۳۰۰ mm از گوشه و موانع امتداد پیدا می‌نماید.

۲۳-۳ شیر

۱-۲۳-۳

شیر کنترل

control valve

شیری که جریان سیستم‌های آبی محافظت آتش را کنترل می‌نماید. شیرهای کنترل شامل شیرهای شیلنگی^۱، شیرهای آزمون بازرسی^۳، شیرهای تخلیه، شیرهای قطع کن^۴ مناسب لوله‌های خشک، شیرهای سیلابی و پیش عملگر، شیرهای یک‌طرفه، یا شیرهای اطمینان نمی‌شود.

۱-۲۳-۳

شیر شیلنگی

hose valve

شیری که متصل به یک اتصال شیلنگی مجزا می‌باشد.

۴ اجزا و سخت‌افزار سیستم

۱-۴ کلیات

۱-۱-۴ اجزا و سخت‌افزار سیستم لوله ایستاده باید مطابق با این بند استاندارد باشند.
۱-۴-۲ تمامی قطعات و موارد مورد استفاده در سیستم لوله ایستاده به جز موارد مذکور در زیر بندهای ۱-۴-۱-۳، ۱-۴-۲ و ۱-۴-۳، باید به این منظور پروانه کاربرد علامت استاندارد یا در صورت عدم وجود استاندارد ملی گواهی فنی دریافت شده باشد.
۱-۴-۳ درج اجزایی نظیر لوله‌کشی تخلیه، شیرهای تخلیه و علائم که بر عملکرد سیستم تأثیر نمی‌گذارند در فهرست شده الزامی نمی‌باشد.

۲-۴ لوله و تیوب

۱-۲-۴ لوله و تیوب مورد استفاده در سیستم لوله ایستاده باید یکی از استانداردهای جدول ۱-۲-۴ را برآورده نماید و یا فراتر از آن باشد، یا باید مطابق با زیر بندهای ۲-۲-۴ تا ۶-۲-۴ باشد.

-
- 1- Walking surface
 - 2- Hose valve
 - 3- Inspector's test valve
 - 4- Trim valve

۲-۲-۴ درجایی که لوله چدن نشکن مطابق با جدول ۴-۲-۱ نصب شده است، باید مطابق با استاندارد AWWA C104 پوشانده شود.

جدول ۴-۲-۱ ابعاد و جنس لوله و تیوب

مواد و ابعاد (مشخصات)	استاندارد
لوله کشی ریخته گری	
لوله چدن نشکن - آهنی، چدنی برای مصارف آب (تولید شده به روش گریز از مرکز)	AWWA C151
لوله چدنی دو سر فلنج نشکن همراه با فلنج های دنده ای از جنس چدن نشکن یا چدن خاکستری	AWWA C115
لوله های فولادی برش داده شده به روش مقاومت الکتریکی	
مشخصات استاندارد برای لوله های فولادی برش داده شده به روش مقاومت الکتریکی	ASTM A 135
فولاد درزدار و بدون درز	
مشخصات استاندارد برای لوله های فولادی سیاه گالوانیزه گرم (به روش غوطه وری) درزدار و لوله فولادی بدون درز که برای حفاظت از آتش استفاده می شوند	ASTM A 795
لوله فولاد درزدار و بدون درز	
مشخصات استاندارد برای لوله های فولادی سیاه گالوانیزه گرم (به روش غوطه وری) درزدار و لوله فولادی بدون درز	ASTM A 53
لوله های فولادی درزدار و کار شده (نورد شده، چکش کاری شده و ...) بدون درز	ANSI B36.10M
تیوپ های مس (کشیده شده بدون درز)	
استاندارد مشخصات برای تیوپ مسی بدون درز	ASTM B 75
استاندارد مشخصات برای تیوپ آب مسی بدون درز	ASTM B 88
استاندارد مشخصات الزامات عمومی برای تیوپ مسی و آلیاژ مس کار شده (نورد شده، چکش کاری شده و ...) بدون درز	ASTM B 251
فلز پرکننده لحیم کاری (طبقه بندی BCuP-3 و BCuP-4)	
مشخصات فلزات پرکننده برای لحیم کاری سخت و جوشکاری سخت	AWS A5.8

۳-۲-۴ درجایی که لوله فولادی مشخص شده در جدول ۴-۲-۱ مورد استفاده قرار گرفته است و با جوش مشخص شده مطابق زیر بند ۴-۴ یا با لوله شیاردار شده با نورد^۱ و اتصالات مشخص شده در زیر بند ۴-۴ اتصال می یابند، حداقل ضخامت اسمی دیواره برای فشار حداکثر 20.7 bar (300 psi) باید مطابق با رده ضخامت^۲ ۱۰ برای لوله های اندازه 127 mm (5 in)، 3.40 mm (0.۱۳۴ in) برای لوله 150 mm (6 in)، و 4.78 mm (0.۱۸۸ in) برای لوله 203 mm (8 in) و 254 mm (10 in) باشد.

1- Roll-grooved
2- Pressure limitations

۱-۳-۲-۴ محدودیت‌های فشار و ضخامت دیواره برای لوله‌های فولادی فهرست شده در زیر بند ۴-۲-۶ باید مطابق با الزامات فهرست شده باشد.

۴-۲-۴ درجایی که لوله فولادی مشخص شده در جدول ۴-۲-۱ با اتصالات رزوه‌ای مشخص شده در زیر بند ۴-۴ یا با اتصالات استفاده شده با لوله شیاردار شده به روش تراش متصل شده است، حداقل ضخامت دیواره باید مطابق با رده ضخامت ۳۰ (اندازه‌های 203 mm (۸ in) و بیشتر) یا رده ضخامت ۴۰ لوله اندازه‌های کمتر از 203 mm (۸ in) برای فشارهای تا حداکثر 20.7 bar (300 psi) باشد.

۱-۴-۲-۴ محدودیت‌های فشار و ضخامت دیواره برای لوله‌های فولادی که مشخصاً مطابق با زیر بند ۴-۲-۶ فهرست شده‌اند باید مطابق با الزامات فهرست شده باشد.

۵-۲-۴ لوله مسی مشخص شده در استانداردها که در جدول ۴-۲-۱ ارجاع داده شده‌اند باید در مکان‌هایی که در سیستم‌های لوله ایستاده آتش‌نشانی استفاده شده است دارای ضخامت دیواره نوع K، L، یا M^۱ باشد.

۶-۲-۴ انواع دیگر لوله یا تیوب‌های فولادی برای استفاده در نصب لوله اصلی مورد بررسی و تحقیق قرار گرفته ولی در جدول ۴-۲-۱ ذکر نشده‌اند، مشروط به رعایت دستورالعمل، الزامات و محدودیت‌های نصب و فهرست شده، مجاز شناخته می‌شود.

۱-۶-۲-۴ لوله یا تیوب نباید صرفاً برای بخشی از تصرف ساختمان فهرست شده باشند.

۷-۲-۴ خم نمودن لوله و تیوب

۱-۷-۲-۴ خم نمودن لوله فولادی رده ضخامت ۴۰ و تیوب‌های مسی نوع K و L درجایی که خم‌کاری بدون تاب برداشتن، موج پیدا نمودن، اعوجاج، کاهش قطر، یا هر انحراف قابل توجهی نسبت به شکل دوار انجام گیرد، مجاز است.

۲-۷-۲-۴ حداقل شعاع خم‌کاری باید شش برابر قطر لوله برای لوله‌های اندازه ۵۰ mm (۲ in) و کوچک‌تر، و پنج برابر قطر لوله برای لوله‌های اندازه ۶۵ mm (2.5 in) و بیشتر باشد.

۳-۴ اتصالات

۱-۳-۴ اتصالات مورد استفاده در سیستم‌های لوله ایستاده آتش‌نشانی باید استانداردهای جدول ۴-۳-۱ یا بیشتر از آن را برآورده نماید، یا باید مطابق با زیر بند ۴-۳-۲ باشند.

۲-۳-۴ انواع دیگر اتصالات که جهت نصب در تأسیسات لوله اصلی بازرسی شده و مناسب ارزیابی شده‌اند و در جدول ۴-۳-۱ فهرست نشده‌اند، مشروط به رعایت دستورالعمل، الزامات و محدودیت‌های نصب و فهرست بندی، مجاز شناخته می‌شود.

۳-۳-۴ اتصالات باید درجایی که فشار بیش از 12.1 bar (175 psi) هست از نوع فشارقوی باشند.

۱-۳-۳-۴ اتصالات چدنی فشارقوی استاندارد^۲ اندازه ۵۰ mm (۲ in) و کوچک‌تر درجایی که فشار بیش از 20.7 bar (300 psi) نباشد، مجاز است.

۴-۳-۳-۲ اتصالات چدنی چکش خوار فشار استاندارد^۱ اندازه 150 mm (6 in) و کوچکتر درجایی که فشار بیش از 20.7 bar (300 psi) نباشد، مجاز است.
 ۴-۳-۳-۳ استفاده از اتصالات در محدود فشار مشخص شده مطابق فهرست بندی، مجاز می باشد.

جدول ۴-۳-۱ ابعاد و جنس اتصالات

استاندارد	مواد و ابعاد
چدن	
ANSI B16.4	اتصالات رزوه‌ای آهن خاکستری
ANSI B16.1	اتصالات فلنجی ولوله‌های دو سر فلنج چدنی
چدن چکش خوار	
ANSI B16.3	اتصالات آهن چکش خوار
چدن نشکن	
AWWA C110	اتصالات چدن نشکن و خاکستری
AWWA C153	اتصالات متراکم چدن نشکن برای مصارف آب
فولاد	
ANSI B16.9	اتصالات لب به لب جوشکاری شده کارخانه‌ای
ANSI B16.25	اتصالات آماده شده برای جوشکاری لب به لب
ASTM A 234	استاندارد مشخصات اتصالات لوله‌های فولاد کربنی و فولاد آلیاژی کار شده برای کارکرد با دمای متوسط و بالا
ANSI B16.5	اتصالات فلنجی و فلنج های مخصوص لوله
ANSI B16.11	اتصالات فورج، جوش سر لوله (جوش سوکتی) و رزوه‌ای

۴-۳-۴ اتصالات مهر ماسوره رو پیچ نباید در لوله‌های بزرگتر از 50 mm (۲ in) استفاده شود.
 ۴-۳-۴-۱ تمامی کوپلینگ ها و مهر ماسوره به غیر از نوع رو پیچ، باید از نوع مشخص شده در فهرست بندی سیستم‌های لوله ایستاده آتش‌نشانی باشد.
 ۴-۳-۴-۵ درجایی که تغییری در اندازه لوله ایجاد می‌شود باید تنها از یک تبدیل یک تکه استفاده شود.
 ۴-۳-۴-۱-۵ درجایی که اتصالات استاندارد با اندازه مورد نیاز در دسترس نمی‌باشند، استفاده از اتصالات تو پیچ رو پیچ شش ضلعی، برای کاهش اندازه دهانه اتصالات مجاز می‌باشند.

۴-۴ اتصال لوله و اتصالات

۴-۴-۱ اتصالات ولوله‌های رزوه‌ای

۴-۴-۱-۱ تمامی لوله‌ها و اتصالات رزوه‌ای باید رزوه‌هایی مطابق با استاندارد ASME B1,20.1 (به زیر بند ۶-۵-۱-۱ استاندارد NFPA 13 مراجعه شود) داشته باشند.
 ۴-۴-۱-۲ در لوله‌های فولادی با ضخامت دیواره کمتر از رده‌ی ضخامت ۳۰ (در اندازه‌های 200 mm (۸ in)) و بیشتر) یا رده‌ی ضخامت ۴۰ (در اندازه‌های کمتر از 200 mm (۸ in)) تنها زمانی مجاز به الحاق با

1- Joining of pipe and fittings

اتصالات رزوه دار هستند که اتصالات مونتاژ شده رزوه‌ای برای تأسیسات آب افشان خودکار، مناسب ارزیابی شده و برای این کار فهرست بندی شده باشد (به زیر بند ۶-۵-۱-۲ استاندارد NFPA 13 مراجعه شود).

۳-۱-۴-۴ خمیر یا نوار آب‌بند^۱، فقط برای رزوه‌های رو پیچ باید به کار برده شود (به زیر بند ۶-۵-۱-۳ استاندارد NFPA 13 مراجعه شود).

۲-۴-۴ لوله‌ها و اتصالات جوشی

۱-۲-۴-۴ کلیات

۱-۱-۲-۴-۴ جوشکاری به عنوان روشی برای اتصال لوله‌کشی لوله اصلی مطابق با زیر بند ۴-۲-۴-۲ تا زیر بند ۴-۲-۴-۶ مجاز است.

۲-۲-۴-۴ ساخت^۲

۱-۲-۲-۴-۴ زمانی که لوله‌کشی لوله اصلی جوش داده شد، لوله باید جوش کارگاهی^۳ شده باشد، مگر این که الزامات زیر بند ۴-۲-۴-۴ برآورده شود.

۲-۲-۲-۴-۴ درجایی که مطابق مشخصات طراحی لازم می‌باشد قسمتی از سیستم لوله‌کشی در محل جوش داده شود، جوشکاری لوله‌کشی لوله اصلی باید با رعایت استاندارد NFPA 51B باشد.

۳-۲-۲-۴-۴ موقعیت و فرآیند عملیات جوشکاری به منظور مهار لوله‌ها در مقابل نیروی طولی زمین‌لرزه در محل لوله‌کشی مجاز بوده و باید مطابق استاندارد NFPA 51B باشد (به زیر بند ۶-۵-۲-۳ استاندارد NFPA 13 مراجعه شود)

۴-۲-۲-۴-۴ در نقاطی از لوله که در معرض باران، برف، تگرگ، یا باد شدید می‌باشند، انجام جوشکاری مجاز نمی‌باشد (به زیر بند ۶-۵-۲-۴ استاندارد NFPA 13 مراجعه شود).

۵-۲-۲-۴-۴ برش کاری حرارتی و جوشکاری نباید به عنوان روشی برای اصلاح یا تعمیر سیستم‌های لوله ایستاده آتش‌نشانی به کار برده شوند.

۳-۲-۴-۴ اتصالات

۱-۳-۲-۴-۴ اتصالات جوشکاری شده مورد استفاده به منظور اتصال لوله‌ها باید تحت عنوان اتصالات ساخت یا ساخته شده طبق جدول ۴-۳-۱ فهرست شوند (به زیر بند ۶-۵-۲-۳ استاندارد NFPA 13 مراجعه شود).

۲-۳-۲-۴-۴ اتصال اشاره شده در زیر بند ۴-۳-۱ باید با یکی از روش‌های مورد قبول جوشکاری^۴ با الزامات جوشکاری این استاندارد مطابقت داشته و محصول از نظر این استاندارد مورد قبول باشد و همچنین

1- Joint compound or tape
2- Fabrication
3-shop-welded
4- WPS

جنس و ضخامت دیواره آن با سایر بندهای این استاندارد سازگاری داشته باشد (به زیر بند ۲-۳-۲-۵-۶ استاندارد NFPA 13 مراجعه شود)

۲-۳-۲-۴-۴ در جاهایی که انتهای لوله‌ها با جوش لب به لب مطابق با الزامات زیر بند ۲-۴-۲-۴-۴ جوش داده شده‌اند، نیاز به اتصالات نمی‌باشد (به زیر بند ۳-۳-۲-۵-۶ استاندارد NFPA 13 مراجعه شود).
 ۲-۳-۲-۴-۴ زمانی که اندازه لوله در اجرای لوله‌کشی کاهش پیدا می‌کند، باید تبدیل^۱ طراحی شده بدین منظور و مطابق با الزامات زیر بند ۱-۳-۲-۴-۴ به کار گرفته شود (به زیر بند ۴-۳-۲-۵-۶ استاندارد NFPA 13 مراجعه شود)

۴-۲-۴-۴ الزامات جوشکاری

۱-۴-۲-۴-۴ استفاده از جوش‌های تمام نفوذی، جوش‌های شیاری نفوذ نسبی، یا جوش‌های ماهیچه‌ای برای جوشکاری بین لوله و اتصالات مجاز می‌باشند. حداقل ضخامت گلوبی جوش نباید کمتر از ضخامت لوله، یا ضخامت اتصال جوش داده‌شده، یا 4.8 mm ($\frac{3}{16}$ in)، هر کدام که کمتر است، باشد (به زیر بند ۱-۴-۲-۵-۶ استاندارد NFPA 13 مراجعه شود)

۲-۴-۲-۴-۴ در اتصالات لبه پیرامونی باید از جوش تمام نفوذی استفاده نمود به این منظور لبه‌ها برش خورده، پخ زده و لب به لب شوند تا نفوذ کامل جوش ایجاد شود (به زیر بند ۲-۴-۲-۵-۶ استاندارد NFPA 13 مراجعه شود)

۳-۴-۲-۴-۴ در جایی که فلنج‌های روکار فقط با یک جوش ماهیچه‌ای به لوله جوش داده شده‌اند، جوش باید در طرف طوقه فلنج قرار گیرد و حداقل ضخامت دهانه جوش نباید کمتر از 1.25 برابر ضخامت دیواره لوله یا ضخامت طوقه، هر کدام که کمتر است، باشد (به زیر بند ۳-۴-۲-۵-۶ استاندارد NFPA 13 مراجعه شود)

۴-۴-۲-۴-۴ علاوه بر جوش طوقه‌ای الزام شده در زیر بند ۳-۴-۲-۴-۴، باید جوش سطحی در سمت داخلی فلنج برای آب‌بندی نیز، مجاز شناخته شود (به زیر بند ۴-۴-۲-۵-۶ استاندارد NFPA 13 مراجعه شود).

۵-۴-۲-۴-۴ موقعیت عملیات جوشکاری برای مهار نیروی طولی زمین‌لرزه، باید دارای حداقل ضخامت جوش دهانه کمتر از 1.25 برابر ضخامت دیواره لوله نبوده و در هر دو طرف طولانی‌ترین ابعاد جوش داده شوند (به زیر بند ۵-۴-۲-۵-۶ استاندارد NFPA 13 مراجعه شود).

۶-۴-۲-۴-۴ در حین جوشکاری باید موارد زیر رعایت شوند:

۱- حفره‌های خروجی در لوله‌کشی باید قبل از جوشکاری اتصالات در محل به‌طور کامل و به‌اندازه قطر داخلی اتصالات بریده شوند؛

۲- دیسک‌ها باید بازیابی شوند؛

۳- دهانه برش داده‌شده لوله‌ها باید دارای لبه صاف هموار باشد و همه سرباره داخلی^۲ و ضایعات جوشکاری باید برداشته شوند؛

1-Reducing fitting

2- Internal slag

- ۴- اتصالات نباید به قطر داخلی لوله کشی نفوذ کنند؛
- ۵- صفحات فولادی نباید به انتهای لوله کشی یا اتصالات جوش داده شوند؛
- ۶- اتصالات نباید تغییر داده یا اصلاح شوند؛
- ۷- مهره‌ها، گیره‌ها، پیچ‌های چشمی^۱، بست‌های زاویه‌ای^۲، یا سایر اتصال دهنده‌ها، نباید بر روی لوله یا اتصالات جوش داده شوند، مگر مواردی که در زیر بند ۴-۲-۲-۴-۴ و زیر بند ۴-۲-۴-۴-۴ ذکر شده‌اند؛
- ۸- جوشکاری‌های کامل باید بدون ترک، ذوب ناقص^۳، تخلخل سطحی بیش از قطر 1.6 mm، و نفوذ جوش عمیق‌تر از ۲۵ درصد ضخامت دیواره یا 0.8 mm، هر کدام که کمتر است، باشند؛
- ۹- ضخامت جوش پیرامونی در جوش لب به لب نهایی نباید از 2.4 mm بیشتر شود.

۴-۴-۲-۵ احراز شرایط^۴

- ۴-۴-۲-۵-۱ روش جوشکاری، باید قبل از انجام هرگونه جوشکاری، توسط پیمانکار یا سازنده آماده و تأیید شده باشد (به زیر بند ۶-۵-۲-۵-۱ استاندارد NFPA 13 مراجعه شود).
- ۴-۴-۲-۵-۲ ارزیابی کیفی روند جوشکاری برای استفاده و عملکرد تمامی جوشکاری‌ها و اپراتورهای جوشکاری الزامی است و باید مطابق الزامات ASME Section IX، AWS B2.1 یا سایر استانداردهای احراز شرایط کاربردی بر حسب نیاز مقام قانونی مسئول، به جز موارد مجاز در زیر بند ۴-۴-۲-۵-۳ را برآورده نماید و یا سطحی فراتر از آن داشته باشد (به زیر بند ۶-۵-۲-۵-۲ استاندارد NFPA 13 مراجعه شود).
- ۴-۴-۲-۵-۳ احراز شرایط فرآیند جوشکاری بانفوذ کامل در اتصالات، باید جوش‌هایی بانفوذ جزئی (شیاری/ ماهیچه‌ای) و جوش‌های ماهیچه‌ای را نیز مطابق با مفاد این استاندارد، برآورده نمایند (به زیر بند ۶-۵-۲-۵-۳ استاندارد NFPA 13 مراجعه شود).
- ۴-۴-۲-۵-۴ استفاده از روند جوشکاری تأیید شده به وسیله ویرایش‌های قبلی استانداردهای به رسمیت شناخته شده مجاز می‌باشد (به زیر بند ۶-۵-۲-۵-۴ استاندارد NFPA 13 مراجعه شود).
- ۴-۴-۲-۵-۵ پیمانکاران یا سازندگان، نسبت به تمامی جوشکاری‌های انجام شده توسط آنان، مسئول هستند (به زیر بند ۶-۵-۲-۵-۵ استاندارد NFPA 13 مراجعه شود).
- ۴-۴-۲-۵-۶ هر پیمانکار یا سازنده باید یک دستورالعمل تضمین کیفیت مکتوب که مطابقت با الزامات زیر بند ۴-۴-۲-۴-۴ را تضمین می‌کند در دسترس مقام قانونی مسئول قرار دهد (به زیر بند ۶-۵-۲-۵-۶ استاندارد NFPA 13 مراجعه شود).

1- Eye rods
2- Angle brackets
3- Incomplete fusion
4- Qualification

۴-۲-۴-۴ سوابق

۴-۲-۴-۴-۱ جوشکارها یا اپراتورهای دستگاه جوش باید به محض تکمیل جوشکاری هر لوله، یک علامت یا نشان قابل شناسایی را بر روی قطعه مجاور محل جوشکاری شده درج نمایند (به زیر بند ۶-۲-۵-۱-۶ استاندارد NFPA 13 مراجعه شود).

۴-۲-۴-۴-۲ پیمانکاران یا سازندگان باید سوابق گواهی شده از روش‌های بکار رفته توسط جوشکاران یا اپراتورهای دستگاه‌های جوش، همراه با مدارک شناسایی جوشکاری آن‌ها را نگهداری نموده و این سوابق باید در دسترس مقام قانونی مسئول قرار گیرد (به زیر بند ۶-۲-۵-۲-۶ استاندارد NFPA 13 مراجعه شود).

۴-۲-۴-۴-۳ سوابق باید نشان‌دهنده تاریخ و نتیجه روش و ارزیابی کیفی باشند (به زیر بند ۶-۲-۵-۳-۶ استاندارد NFPA 13 مراجعه شود).

۴-۴-۴ روش‌های اتصال شیاری^۱

۴-۴-۴-۱ لوله با اتصالات شیاری باید توسط ترکیبی از اتصالات، لایه‌ها^۲ و شیارهای فهرست شده به یکدیگر متصل شوند (به زیر بند ۶-۳-۵-۱-۳ استاندارد NFPA 13 مراجعه شود).

۴-۴-۴-۲ شیارهای ایجادشده بر روی لوله با برش یا رول باید از لحاظ ابعاد با اتصالات سازگار باشند (به زیر بند ۶-۳-۵-۲-۳ استاندارد NFPA 13 مراجعه شود).

۴-۴-۴-۳ اتصالات شیاری به همراه لایه‌های مورد استفاده بر روی لوله خشک، پیش عملگر، و سیستم‌های سیلابی، باید به منظور خدمات لوله خشک، فهرست شوند (به زیر بند ۶-۳-۵-۳-۳ استاندارد NFPA 13 مراجعه شود).

۴-۴-۴ اتصالات لحیم جوش سخت^۳

۴-۴-۴-۱ اتصالات مورد استفاده برای تیوپ‌های مسی باید لحیم سخت شوند.
۴-۴-۴-۲ درجایی که از روان‌سازهای لحیم‌کاری سخت استفاده می‌شود، نباید از نوع بسیار خورنده باشد (به زیر بند ۶-۴-۵-۶ استاندارد NFPA 13 مراجعه شود).

۴-۴-۴ سایر روش‌های اتصال

۴-۴-۴-۱ سایر روش‌های اتصالی مناسب برای تأسیسات آب افشان خودکار در فهرست شده برای این خدمات، مجاز به استفاده درجایی هستند که مطابق با محدودیت‌های فهرست شده آن‌ها شامل روش‌های نصب، اجرا شده باشند (به زیر بند ۶-۵-۵-۱-۵ استاندارد NFPA 13 مراجعه شود).

۴-۴-۴ اتصالات خروجی

اتصالات خروجی بالایی‌های لاستیکی که در سیستم‌های لوله ایستاده آتش‌نشانی استفاده شده‌اند باید الزامات زیر را برآورده نمایند:

۱- مطابق با دستورالعمل‌های نصب تولیدکننده و فهرست شده اجرا شوند؛

1- Groove joining methods
2- Gaskets
3- Brazing fluxes

۲- همه دیسک‌ها باید بازیابی شوند؛

۳- ایجاد سوراخ‌های صاف روی لوله، همراه با پاک کردن باقیمانده‌های برش؛

۴- غیر اصلاح‌شده (به زیر بند ۶-۵-۵-۲ استاندارد NFPA 13 مراجعه شود).

۴-۴-۶ عملیات پایانی^۱

۴-۴-۶-۱ بعد از برش کاری، انتهای لوله باید از ناصافی‌ها پاک شود و پلیسه‌های اضافی تمیز شوند (به زیر بند ۶-۵-۵-۱ استاندارد NFPA 13 مراجعه شود).

۴-۴-۶-۲ لوله استفاده‌شده همراه با اتصالات فهرست تأییدشده و عملیات پایانی آن باید مطابق با دستور کارهای نصب تولیدکننده اتصال و فهرست آن‌ها باشد (به زیر بند ۶-۵-۵-۲ استاندارد NFPA 13 مراجعه شود).

۴-۵ شیرها

۴-۵-۱ تمامی اتصالات کنترل‌کننده شیرها به منابع آب ولوله‌های اصلی باید با عنوان شیر نشانگر شده باشند.

۴-۵-۱-۱ شیر دروازه‌ای^۲ دفنی فهرست شده مجهز به اعلمک^۳ فهرست شده باید مجاز است.

۴-۵-۱-۲ مونتاژ یک شیر کنترل آب فهرست شده با یک نشانگر مکان متصل شده به یک ایستگاه نظارتی کنترل از راه دور مجاز می‌باشد.

۴-۵-۱-۳ یک شیر فاقد نشانگر، نظیر یک شیر دروازه‌ای دفنی با جعبه مسیر تأییدشده که با یک آچار T تکمیل می‌شود در صورت توافق مقام قانونی مسئول مجاز می‌باشد.

۴-۵-۲ این‌گونه شیرها در زمان عملکرد، از حالت تمام باز با حداکثر سرعت ممکن، نباید در زمانی کمتر از ۵S بسته شوند.

۴-۶ جایگاه شیلنگ آتش‌نشانی

۴-۶-۱ جعبه‌ها و کابینت‌ها

۴-۶-۱-۱ جعبه‌ها و کابینت‌های مورد استفاده باید دارای اندازه لازم جهت تجهیزات داخل آن بوده و طراحی آن‌ها باید به‌گونه‌ای باشد که هیچ‌گونه مغایرتی با استفاده سریع از اتصالات شیلنگی، شیلنگ، و سایر تجهیزات در زمان وقوع آتش‌سوزی نداشته باشد.

۴-۶-۱-۱-۱ در داخل کابینت، اتصالات شیلنگی باید به‌گونه‌ای قرار گرفته باشند که حداقل ۵۰ mm (۲ in) بین هر قسمت جعبه با در و دستگیره شیر، زمانی که شیر در حالت کاملاً باز تا کاملاً بسته است، فضا وجود داشته باشد.

یادآوری- برای هوزریل آتش‌نشانی با شیلنگ غیر سخت به استاندارد ملی ایران شماره ۱-۲۲۱۵۷ مراجعه شود.

1- End treatment
2- Gate valve
3- Indicator

۴-۶-۱-۱-۲ کابینت باید تنها برای تجهیزات آتش‌نشانی استفاده شود و هر کابینت باید به‌طور مشخص، نشان داده شود.

۴-۶-۱-۲ جایی که پوشش محافظ نوع «قابل شکستن» برای محل نگهداری کلید وجود دارد، قطعه‌ای که برای شکستن شیشه تابلو تعبیه شده است باید در مجاورت این محل قرار گرفته و ترتیبی اتخاذ شود که این قطعه قادر به شکستن سایر شیشه‌های درب کابینت نباشد.

۴-۶-۱-۲-۱ تمامی پوشش‌های شیشه‌ای باید مطابق با استاندارد ANSI Z97.1 از شیشه‌های ایمنی تمپر یا شیشه‌های پلاستیکی باشند.

۴-۶-۱-۳ در محل نصب کابینت در داخل مجموعه مقاوم در برابر آتش باید به‌گونه‌ای باشد تا مقاومت در برابر آتش آن مجموعه مطابق الزامات کد ساختمانی محلی برآورده شود.

۴-۶-۱-۴ کابینت‌های شیلنگ باید برای مشخص نمودن محتویات داخل آن، نشانه‌گذاری شوند.

۴-۶-۲ شیلنگ

۴-۶-۲-۱ هر اتصال شیلنگی که برای استفاده توسط پرسنل آموزش دیده (سیستم‌های کلاس II و III و IV)، فراهم شده است باید با شیلنگ آتش‌نشانی مطابق فهرست شده با طول حداکثر 30.5 mm (100 ft)، اندازه 40 mm (2.5 in) از نوع تخت^۱، تاشو یا غیر تاشو^۲، تجهیز و آماده استفاده باشد.

۴-۶-۲-۲ در جایی که شیلنگ کمتر از 40 mm (1.5 in) برای جایگاه‌های شیلنگی آتش‌نشانی 40 mm (1.5 in) مطابق با بندهای ۲-۳-۵ و ۳-۳-۵ استفاده شده است، شیلنگ تا نشو^۳ مطابق فهرست شده باید به‌کاربرده شود.

۴-۶-۳ جعبه شیلنگ^۴

۴-۶-۳-۱ هر جایگاه شیلنگ آتش‌نشانی با قطر 40 mm (1.5 in) باید به جعبه فهرست شده و یا جایگاه نگهداری شیلنگ مورد تأیید مجهز شده باشد.

۴-۶-۳-۲ جایگاه شیلنگ آتش‌نشانی با قطر 40 mm (1.5 in) که مجهز به شیلنگ کمتر از 40 mm (1.5 in) می‌باشد باید مطابق با زیر بندهای ۲-۳-۵ و ۳-۳-۵ و ۴-۳-۵ به قرقره شیلنگ متصل به جریان^۵ مطابق فهرست شده مجهز شده باشد.

۴-۶-۴ نازل‌ها

نازل‌های فراهم‌شده برای کلاس II باید مطابق فهرست شده باشند.

۴-۶-۵ برچسب

-
- 1- Lined
 - 2- Collapsible or noncollapsible
 - 3- Noncollapsible hose
 - 4-Hose Racks
 - 5- Continuous flow reel

هر نگهدارنده یا محلی که شیلنگ‌هایی با قطر ۴۰ mm (1.5 in) یا کمتر را در خود جای می‌دهد باید بر روی قفسه برچسبی شامل دستورالعمل استفاده و جملهٔ نشانه‌گذاری شود: «شیلنگ آتش‌نشانی برای استفاده پرسنل آموزش دیده».

۴-۷ اتصالات شیلنگی

۴-۷-۱ شیرهای شیلنگی باید مطابق فهرست شده باشند.

۴-۷-۲ اتصالات شیلنگی باید برای شیرهای با اندازه مشخص، مطابق استاندارد NFPA 1963 و استانداردهای مشابه دارای رزوه‌های رو پیچ باشند.

۴-۷-۳ اتصالات شیلنگی باید به منظور حفاظت از رزوه‌های شیلنگ مجهز به درپوش باشند.

۴-۷-۴ درجایی که رزوه‌ها بر اساس استاندارد NFPA 1963 و استانداردهای مشابه نباشند، مقام قانونی مسئول، نوع رزوه ایی را که باید استفاده شود را تعیین می‌نماید.

۴-۷-۵ اتصالات شیلنگی باید درجایی قرار گرفته باشند که حداقل فضای 76.2 mm (3 in) بین هر شیء مجاور و دستگیره شیر زمانی که شیر در هر حالتی اعم از کاملاً باز تا کاملاً بسته بوده فضا وجود داشته باشد.

۴-۸ اتصالات مخصوص آتش‌نشانی^۱ (به شکل الف-۶-۴ مراجعه شود)

۴-۸-۱ اتصالات مخصوص آتش‌نشانی باید برای فشار کاری معادل یا بیشتر از فشار سیستم موردنیاز مطابق فهرست شده باشد.

۴-۸-۲ هر اتصال مخصوص آتش‌نشانی باید حداقل دارای دو اتصال چرخان^۲ با دندهٔ داخلی اندازه ۶۵ mm (2.5 in) بر اساس دنده‌های NHS باشد، همان‌گونه که در استاندارد NFPA 1963 و استانداردهای مشابه آن مشخص شده است (به زیر بند 7-7 و ۷-۱۲ برای الزامات طراحی مراجعه شود).

۴-۸-۲-۱ اتصالات مخصوص آتش‌نشانی باید به منظور جلوگیری از ورود گردو خاک و آشغال مجهز به درپوش که به سهولت قابل برداشتن باشند.

۴-۸-۲-۲ درجایی که سازمان آتش‌نشانی از اتصالات متفاوت با آنچه مشخص شده است استفاده نماید، باید حداقل اندازه آن‌ها ۶۵ mm (2.5 in) باشد و با دیگر تجهیزات سازمان/واحد آتش‌نشانی محلی نیز هم‌خوان باشد.

۴-۸-۲-۳ اتصالات آتش‌نشانی و درپوش آن باید مورد تأیید باشد.

۴-۹ وسیله تنظیم فشار

وسيله تنظيم فشار باید مطابق فهرست شده باشند.

۴-۱۰ علائم

علائم باید به‌طور دائم نشانه‌گذاری شده باشند و از فلز مقاوم در برابر شرایط جوی یا مواد پلاستیکی سخت و محکم ساخته شده باشند.

۵ الزامات سیستم

1- Fire department connections

2- Swivel fitting

۱-۵ کلیات

- ۱-۱-۵ تعداد و نوع چیدمان تجهیزات لوله اصلی موردنیاز برای حفاظت باید با توجه به شرایط قانونی محلی از قبیل کاربری، مشخصه، و نوع ساخت ساختمان و دسترسی آن تعیین شود.
- ۱-۲-۵ از مقام قانونی مسئول باید راجع به نوع سیستم، کلاس سیستم، و الزامات مخصوص مشورت شود.
- 3-1-5 محل استقرار و فاصله لوله اصلی و اتصالات شیلنگی باید مطابق با بند ۷ باشند.

۲-۵ سیستم‌های خودکار و نیمه خودکار خشک

۱-۲-۵ خودکار خشک

۱-۱-۲-۵ فشارسنج‌ها

- فشارسنج‌های فهرست شده باید مطابق با زیر بند ۵-۵ به شکل زیر متصل شده باشند:
- ۱- در سمت آب و هوای شیر لوله خشک؛
 - ۲- در پمپ تأمین‌کننده هوا و گیرنده هوا، جایی که یکی از این ابزارها بکار رفته باشد؛
 - ۳- در گیرنده هوا جایی که یکی از این ابزارها بکار رفته باشد؛
 - ۴- در هر لوله مستقل از لوله منبع هوا تا سیستم لوله خشک؛
 - ۵- در قطعات سریع باز شو^۱ (به زیر بند ۷-۲-۱ استاندارد NFPA 13 مراجعه شود).

۲-۱-۲-۵ اندازه محدودیت‌های حجمی سیستم‌ها

- ۱-۲-۱-۲-۵ ظرفیت سیستم تا حداکثر ۲۸۳۹ L (۷۵۰ gal) باید با یک شیر لوله خشک کنترل شود.
- ۲-۲-۱-۲-۵ حجم لوله‌کشی از الزامات زیر بند ۵-۲-۱-۲-۱ مجاز است بیشتر شود، به شرطی که طراحی سیستم به‌گونه‌ای باشد که با فشار هوای نرمال سیستم و در زمان کاملاً باز بودن اتصال شیلنگی در زمان حداکثر ۳min آب به دورترین اتصال شیلنگی سیستم دسترسی داشته باشد.
- ۳-۲-۱-۲-۵ استفاده از قطعه سریع باز شو فهرست مورد تأیید به منظور برآورده نمودن الزامات زیر بند ۲-۲-۱-۲-۵ مجاز می‌باشد.

۳-۱-۲-۵ استقرار و محافظت شیر لوله خشک

(به زیر بند ۷-۲-۵ استاندارد NFPA 13 مراجعه شود).

۱-۳-۱-۲-۵ کلیات

- شیر لوله خشک و لوله تغذیه باید در مقابل یخ‌زدگی و صدمات مکانیکی محافظت شوند (به زیر بند ۷-۲-۵ استاندارد NFPA 13 مراجعه شود).

۲-۳-۱-۲-۵ اتاق‌های شیر

(به زیر بند ۷-۲-۵-۲ استاندارد NFPA 13 مراجعه شود).

۵-۲-۱-۳-۱-۲-۵ اتاق‌های شیر باید روشن و گرم باشند (به زیر بند ۷-۲-۵-۲-۱ استاندارد NFPA 13 مراجعه شود).

۵-۲-۱-۳-۲-۲-۵ منبع گرما باید از نوع نصب‌شده و ثابت باشد (به زیر بند ۷-۲-۵-۲-۲ استاندارد NFPA 13 مراجعه شود).

۵-۲-۱-۳-۳-۱-۲-۵ نوارچسب حرارتی نباید به جای محفظه شیر گرم، برای محافظت از شیر لوله خشک و لوله منبع در برابر انجماد مورد استفاده قرار گیرد (به زیر بند ۷-۲-۵-۳-۱ استاندارد NFPA 13 مراجعه شود).

۵-۲-۱-۳-۳-۲-۵ محافظت از سطح بالای آب

۵-۲-۱-۳-۳-۳-۱-۲-۵ درجایی که امکان تنظیم مجدد شیر خشک بعد از به کاراندازی بدون تخلیه اولیه سیستم باشد، حفاظت در برابر جمع شدن آب در بالای زبانه باید مطابق با زیر بند ۵-۲-۱-۳-۳-۳-۱-۲-۵ مجاز دانسته شود (به زیر بند ۷-۲-۵-۳-۲ استاندارد NFPA 13 مراجعه شود).

۵-۲-۱-۳-۳-۳-۲-۵ شیر لوله خشک تفاضلی پایین^۱

محافظت در برابر وجود آب در بالای زبانه باید برای یک شیر لوله خشک با تفاضلی کم مطابق با زیر بند ۵-۲-۱-۳-۳-۳-۳-۱-۲-۵ فراهم شده باشد (به زیر بند ۷-۲-۵-۳-۳ استاندارد NFPA 13 مراجعه شود).

۵-۲-۱-۳-۳-۳-۳-۲-۵ وسیله سطح بالای آب

وسیله خودکار سیگنال دهنده سطح بالای آب یا یک سیستم زهکش خودکار، باید وجود داشته باشد (به زیر بند ۷-۲-۵-۳-۳-۳ استاندارد NFPA 13 مراجعه شود).

۵-۲-۱-۴-۱-۲-۵ فشار هوا و منبع

(به زیر بند ۷-۲-۶ استاندارد NFPA 13 مراجعه شود).

۵-۲-۱-۴-۱-۳-۲-۵ نگهداری و حفظ فشار هوا

فشار هوا یا نیتروژن باید در سیستم‌های لوله خشک در طول سال ثابت باقی بماند (به زیر بند ۷-۲-۶-۱ استاندارد NFPA 13 مراجعه شود).

۵-۲-۱-۴-۱-۴-۲-۵ منبع هوا

(به زیر بند ۷-۲-۶-۲ استاندارد NFPA 13 مراجعه شود).

۵-۲-۱-۴-۱-۴-۳-۲-۵ منبع هوای فشرده باید به صورتی باشد که همیشه و در هر زمانی در دسترس باشد (به زیر بند ۷-۲-۶-۳ استاندارد NFPA 13 مراجعه شود).

1- Low Differential dry pipe valve

۵-۲-۴-۱-۲-۵ منبع هوا باید دارای ظرفیتی باشد که قابلیت باسازی فشار هوای نرمال در سیستم به مدت ۳۰ min باشد (به زیر بند ۷-۲-۶-۲-۲-۲ استاندارد NFPA 13 مراجعه شود).

۵-۲-۴-۱-۲-۵ اتصال منبع هوا

(به زیر بند ۷-۲-۶-۲-۳ استاندارد NFPA 13 مراجعه شود).

۵-۲-۴-۱-۲-۵ قطر لوله اتصال از منبع هوا به شیر لوله خشک نباید از 15 mm ($\frac{1}{2}$ in) کمتر باشد و باید در بالای از سطح آب پرکننده اولیه، شیر لوله خشک وارد سیستم شود (به زیر بند ۷-۲-۶-۲-۳ استاندارد NFPA 13 مراجعه شود).

۵-۲-۴-۱-۲-۵ یک شیر یک طرفه باید در اتصال پرکننده هوا نصب شود و یک شیر قطع کننده از نوع دیسکی قابل تجدید^۱ باید در سمت منبع این شیر نصب شود و جز در زمان پر نمودن سیستم باید بسته نگه داشته شود (به زیر بند ۷-۲-۶-۲-۳ استاندارد NFPA 13 مراجعه شود).

۵-۲-۴-۱-۲-۵ شیر اطمینان^۲

شیر اطمینان تأیید شده باید بین منبع هوا و شیر قطع کن قرار گیرد و برای کاستن فشار به حداقل 0.7 bar (10 psi) بیش از فشار هوای سیستم ایجاد شده در زیر بند ۵-۲-۴-۱-۲-۵ باید تنظیم شود و نباید از محدودیت های سازنده بیشتر شود (به زیر بند ۷-۲-۶-۲-۴ استاندارد NFPA 13 مراجعه شود).

۵-۲-۴-۱-۲-۵ نگهداری خودکار هوا

به جز مواردی که الزامات زیر بند ۵-۲-۴-۱-۲-۵ رعایت شده اند، در جایی که منبع هوای سیستم لوله خشک به طور خودکار تأمین شده باشد، منبع هوا باید از یک سیستم تأمین کننده قابل اطمینان یا یک کمپرسور هوا با یک مخزن ذخیره هوا^۳ تأمین شده، و از یک قطعه نگهداری هوا که به طور خاص برای چنین سرویسی فهرست شده است، باید استفاده شود و باید قابلیت کنترل فشار هوای مورد نیاز در سیستم خشک و حداکثر جریان هوا را داشته باشد (به زیر بند ۷-۲-۶-۲-۵ استاندارد NFPA 13 مراجعه شود).

۵-۲-۴-۱-۲-۵ در جایی که ظرفیت کمپرسور هوا در سیستم لوله خشک کمتر از ۱۵۶L/min در 0.7 bar (10 psi) می باشد، نیازی به هیچ مخزن ذخیره یا قطعه حفظ هوا نمی باشد (به زیر بند ۷-۲-۶-۲-۵ استاندارد NFPA 13 مراجعه شود).

۵-۲-۴-۱-۲-۵ منبع هوای خودکار به بیش از یک سیستم لوله خشک باید متصل شود تا نگهداری مجزا فشار در هر سیستم امکان پذیر باشد (به زیر بند ۷-۲-۶-۲-۳ استاندارد NFPA 13 مراجعه شود).

1- Shutoff valve of the renewable disc type
2- Relief valve
3- Air receiver

۵-۲-۱-۴-۸ به منظور جلوگیری از برگشت هوا و جریان آب از یک سیستم به سایر سیستم‌ها باید نسبت به نصب یک شیر یک طرفه یا قطعه جلوگیری کننده از جریان برگشتی اقدام شود (به زیر بند ۷-۲-۶-۵-۴ استاندارد NFPA 13 مراجعه شود).

۵-۲-۱-۴-۹ فشار هوای سیستم

(به زیر بند ۷-۲-۶-۶-۶ استاندارد NFPA 13 مراجعه شود).

۵-۲-۱-۴-۹-۱ فشار هوای سیستم باید مطابق با صفحه دستورالعمل مجهز شده به شیر لوله خشک نگه داشته شود، یا باید 1.4 bar (20 psi) اضافه بر فشار گردش محاسبه شده شیر لوله خشک، بر اساس بالاترین فشار آب نرمال منبع سیستم باشد (به زیر بند ۷-۲-۶-۶-۱ استاندارد NFPA 13 مراجعه شود).

۵-۲-۱-۴-۹-۲ مقدار مجاز نشتی هوا باید مطابق با زیر بند ۵-۲-۱-۴-۱۲ باشد (به زیر بند ۷-۲-۶-۶-۲ استاندارد NFPA 13 مراجعه شود).

۵-۲-۱-۴-۹-۳ علاوه بر آزمون استاندارد هیدرو استاتیک، باید یک آزمون نشتی فشار هوا در 2.8 bar (10 psi) به مدت ۲۴ h انجام پذیرد. هر نوع نشتی که باعث از دست رفتن فشاری اضافه بر 0.1 bar ($\frac{1}{2}$ psi) برای ۲۴ h باشد باید اصلاح شود (به زیر بند ۲۴-۲-۲-۱ استاندارد NFPA 13 مراجعه شود).

۵-۲-۱-۴-۱۰ نیتروژن

درجایی که نیتروژن استفاده می‌شود، باید در قالب یک مجموعه تنظیم فشار جهت تأمین فشار سیستم مطابق با زیر بند ۵-۲-۱-۴-۵ ارائه شود (به زیر بند ۷-۲-۶-۷ استاندارد NFPA 13 مراجعه شود).

۵-۲-۲ سیستم‌های کمکی

سیستم‌های کمکی لوله ایستاده آتش نشانی تر باید مجاز به پشتیبانی یک سیستم لوله ایستاده آتش نشانی خشک کمکی نیز بوده، به گونه‌ای که منبع آب فراهم شده قادر به تأمین تقاضای سیستم باشد.

۵-۲-۳ خشک نیمه خودکار^۱

۵-۲-۳-۱ یک قطعه فعال سازی کنترل از راه دور مطابق فهرست شده باید در هر محدوده 1 m از هر اتصال شیلنگی تعبیه شده، قابل شناسایی و رؤیت بوده و به همان منظور مطابق با مشخصات سازنده استفاده شود.

۵-۲-۳-۱-۱ قطعه فعال سازی کنترل از راه دور باید به منظور جلوگیری از فعال سازی غیرمجاز سیستم به روشی تأیید شده، محافظت شود.

۵-۲-۳-۱-۲ سیستم فعال سازی کنترل از راه دور باید مطابق با استاندارد NFPA 72 نصب شود.

۵-۲-۳-۱-۳ مدارهای فعال سازی کنترل از راه دور باید از صدمات مکانیکی محافظت شود.

۵-۲-۳-۱-۴ به منظور فعال‌سازی سیستم‌های نیمه خودکار، باید تمامی سیم‌کشی‌ها مطابق با استاندارد NFPA 72 مورد بازرسی قرار گیرد.

۵-۲-۳-۲ تمام قطعه‌های فعال‌سازی کنترل از راه دور سیستم لوله ایستاده خشک نیمه خودکار باید با سیستم، سازگار و مطابق با فهرست شده باشد.

۵-۲-۳-۳ شیر کنترل خودکار آب برای عملیاتی که مستقل از قطعه فعال‌سازی کنترل از راه دور می‌باشد باید به یک وسیله هیدرولیک یا به یک وسیله مکانیکی دستی مجهز شود.

۵-۲-۳-۴ فشارسنج‌ها

فشارسنج‌ها مطابق فهرست شده، مطابق زیر بند ۵-۵ باید به شرح ذیل نصب شوند:

۱- بالا و پایین شیر پیش عملگر و پایین شیر سیلابی^۱؛

۲- روی تأمین هوا به سمت شیرهای اصلی و پیش عملگر.

(به زیر بند ۷-۳-۱-۳ استاندارد NFPA 13 مراجعه شود).

۵-۲-۳-۵ موقعیت و حفاظت از شیرهای کنترل آب سیستم

۵-۲-۳-۱-۵ شیرهای کنترل آب سیستم ولوله‌های منبع باید در مقابل یخ‌زدگی و صدمات فیزیکی محافظت شوند (به زیر بند ۷-۳-۱-۳-۱ استاندارد NFPA 13 مراجعه شود).

۵-۲-۳-۲-۵ اتاق‌های شیر

۵-۲-۳-۱-۲-۵ اتاق‌های شیر باید روشن و گرم باشند (به زیر بند ۷-۳-۱-۳-۱ استاندارد NFPA 13 مراجعه شود).

۵-۲-۳-۲-۲ منبع گرما باید از نوع نصب ثابت باشد (به زیر بند ۷-۳-۱-۳-۲ استاندارد NFPA 13 مراجعه شود).

۵-۲-۳-۲-۳ برای محافظت از شیرهای پیش عملگر ولوله تأمین آب در مقابل یخ‌زدگی نباید از عایق حرارتی به جای محفظه گرمایی شیر استفاده شود (به زیر بند ۷-۳-۱-۳-۲ استاندارد NFPA 13 مراجعه شود).

۵-۲-۳-۳-۶ سیستم‌های خشک نیمه خودکار باید مطابق یکی از انواع زیر باشند:

۱- یک سیستم پیش عملگر قفل ایمنی همبند تکی که ورود آب به سیستم لوله ایستاده را به محض عمل نمودن قطعه فعال‌سازی کنترل از راه دور، فراهم می‌سازد؛

۲- یک سیستم پیش عملگر بدون همبند^۲ که ورود آب به سیستم لوله‌کشی را به محض عمل نمودن قطعه فعال‌سازی کنترل از راه دور یا شیر شیلنگی، فراهم می‌سازد؛

1- Deluge valve

2- Interlock

۳- یک سیستم پیش عملگر همبند دوتایی که ورود آب به سیستم لوله کشی را به محض عمل نمودن هر دو قطعه فعال سازی کنترل از راه دور و شیر شیلنگی، فراهم می‌سازد.

۳-۵ کلاس‌های سیستم‌های لوله ایستاده آتش‌نشانی

۱-۳-۵ سیستم‌های کلاس I

یک سیستم لوله ایستاده کلاس I باید به منظور تأمین آب مورد استفاده پرسنل سازمان آتش‌نشانی و آن‌هایی که برای مهار آتش سنگین آموزش دیده‌اند، اتصالات شیلنگی ۶۵ mm (2.5 in) فراهم نماید.

۲-۳-۵ سیستم‌های کلاس II

۱-۲-۳-۵ یک سیستم لوله ایستاده کلاس II باید به منظور تأمین آب مورد استفاده پرسنل آموزش دیده جایگاه شیلنگ آتش‌نشانی ۴۰ mm (1.5 in) یا در طول اقدامات اولیه یک اتصال شیلنگی برای سازمان آتش‌نشانی فراهم نماید.

۲-۲-۳-۵ حداقل یک شیلنگ ۲۵.۴ mm (۱ in) برای جایگاه شیلنگ آتش‌نشانی در تصرف‌های کم‌خطر که مطابق فهرست شده و توسط مقام قانونی مسئول برای این خدمات بررسی شده است، مجاز به استفاده می‌باشد.

۳-۳-۵ سیستم‌های کلاس III

یک سیستم لوله ایستاده کلاس III باید جایگاه شیلنگ آتش‌نشانی ۴۰ mm (1.5 in) به منظور تأمین آب مورد استفاده افراد آموزش دیده و اتصالات شیلنگی 65 mm (2.5 in) به منظور تأمین حجم بیشتری از آب مورد استفاده پرسنل سازمان آتش‌نشانی و آن‌هایی که برای کنترل دبی و فشار بالا آموزش دیده‌اند، فراهم نماید.

۱-۳-۳-۵ حداقل یک شیلنگ ۲۵.۴ mm (۱ in) برای جایگاه شیلنگ آتش‌نشانی در تصرف‌های کم‌خطر که مطابق فهرست شده و توسط مقام قانونی مسئول برای این خدمت بررسی شده است، مجاز به استفاده می‌باشد.

۲-۳-۳-۵ در مواقعی که ساختمان به‌طور کامل توسط یک سیستم آب افشان خودکار مورد تأیید، محافظت می‌شود، جایگاه شیلنگ آتش‌نشانی کلاس II برای استفاده توسط پرسنل آموزش دیده منوط به تصویب مقام قانونی مسئول نیاز نمی‌باشد، هر اتصال شیلنگی کلاس I 65 mm (2.5 in) خواهد بود و با یک تبدیل کاهنده mm (۶۵×40) و یک درپوشی که با یک زنجیر به آن وصل شده است، مجهز می‌شود.

۱-۲-۳-۳-۵ لوله‌های اصلی کلاس III که الزامات زیر بند ۲-۳-۳-۵ را برآورده می‌نمایند، نیازی به برآورده نمودن الزامات فشار مطابق زیر بند ۱-۳-۲-۷ یا الزامات محل امن مطابق زیر بند ۳-۳-۷ را ندارند.

۲-۲-۳-۳-۵ یک سیستم لوله ایستاده آتش‌نشانی کلاس IV باید به منظور تأمین آب مورد استفاده پرسنل آموزش دیده جایگاه شیلنگی ۴۰ mm یک اتصال برای سازمان آتش‌نشانی فراهم شود.

۵-۴ نوع سیستم موردنیاز

۵-۴-۱ سیستم‌های لوله ایستاده آتش‌نشانی کلاس I

۵-۴-۱-۱ در ساختمان‌هایی غیر بلندمرتبه، سیستم‌های لوله ایستاده آتش‌نشانی کلاس I می‌توانند خشک خودکار، مرطوب خودکار، خشک نیمه خودکار، خشک دستی یا تر دستی باشند.

۵-۴-۱-۲ در ساختمان‌های بلند، سیستم‌های لوله ایستاده آتش‌نشانی کلاس I، باید خودکار یا نیمه خودکار باشند.

۵-۴-۱-۳ تمامی لوله‌های اصلی موردنیاز از جمله لوله‌های اصلی نسبتاً بلند و افقی که فقط در قسمتی یا تعداد محدودی از طبقات ساختمان به کار می‌روند، باید خودکار یا نیمه خودکار باشند.

۵-۴-۱-۴ در جای که سیستم لوله ایستاده آتش‌نشانی موجود با لوله‌های اصلی با حداقل قطر ۱۰۰ mm (۴ in) جهت تأمین سیستم آب افشان جدید مورد استفاده قرار گیرد، نیازی نیست که منبع آب موردنیاز مطابق زیر بند ۷-۱۰ با وسایل خودکار یا نیمه خودکار تأمین شود، به شرطی که مطابق با استاندارد NFPA 13 منبع آب برای تأمین تقاضای هیدرولیک سیستم آب افشان کافی باشد.

۵-۴-۱-۵ به جز زمانی که لوله‌کشی در معرض یخ‌زدگی قرار می‌گیرد، باید سیستم لوله ایستاده کلاس I از نوع سیستم‌های تر باشند.

۵-۴-۲ سیستم لوله ایستاده کلاس II و III و IV

سیستم لوله ایستاده کلاس II و III و IV، باید از نوع سیستم‌های مرطوب خودکار باشند، مگر این‌که در تأسیساتی باشند که لوله‌کشی آن‌ها در معرض یخ‌زدگی قرار می‌گیرد و مأموران آموزش‌دیده بدون دخالت سازمان آتش‌نشانی راهبری سیستم را به عهده داشته باشند. در این حالت، استفاده از سیستم خشک نیمه خودکار یا خشک خودکار باید مجاز دانسته شود.

۵-۴-۲-۱ بخش خودکار از یک سیستم کلاس III، فقط می‌تواند آنچه باشد که برای سیستم کلاس II نیاز است، مگر این‌که قسمت کلاس I به منبع آب خودکار نیاز داشته باشد.

۵-۵ فشارسنج‌ها^۱

۵-۵-۱ یک گیج فشار مورد تأیید با اتصالی که حداقل ۹۰ mm (۳ ۱/۴ in) باشد، باید به هر کدام از لوله‌های خروجی بعد از پمپ آتش‌نشانی و شبکه آب شهری، یک مخزن تحت فشار، هر یک از لوله‌های تخلیه اصلی روی پمپ هوای تأمین فشار مخزن و بالای هر لوله اصلی متصل شود.

۵-۵-۱-۱ فشارسنج‌ها باید در محلی نصب شوند که امکان یخ زدن آب وجود نداشته باشد.

۵-۵-۱-۲ هر کدام از اتصالات فشارسنج باید به شیر قطع‌کننده و تخلیه مجهز شوند.

۵-۱-۵-۳ در جایی که چند لوله اصلی در بالا به هم متصل می‌شوند، می‌توان یک فشارسنج را جایگزین فشارسنج‌های بالای هر کدام از لوله‌های اصلی نمود.

۵-۱-۵-۴ فشارسنج‌ها، باید در بالا و پایین هر کدام از شیرهای یک‌طرفه هشداردهنده^۱، شیرهای لوله خشک، شیرهای سیلابی، مانع‌کننده جریان برگشتی^۲ یا شیرهای یک‌طرفه سیستم رایزر که چنین دستگاه‌هایی در آن‌ها وجود دارند، نصب شوند.

۵-۵-۲ وسیله تنظیم فشار^۳

۵-۲-۵-۱ یک شیر خروجی برای فشارسنج، باید بر روی طرف بالادست وسیله تنظیم و تعدیل فشار نصب شود.

۵-۲-۵-۲ فشارسنج‌ها باید در بالادست جریان و پایین‌دست جریان هر وسیله تنظیم و تعدیل فشار که مطابق زیر بند ۷-۲-۴ (۶) نصب می‌شود، قرار داده شوند.

۵-۶ هشدارهای جریان آب و نظارتی^۴

۵-۶-۱ به جز سیستم‌های خشک دستی، شیر کنترلی هشدار جریان آب مطابق فهرست شده باید برای هر کدام از سیستم‌های لوله ایستاده نصب شود.

۵-۶-۲ در هشدارهای جریان آب، باید از مکانیزم حسگر^۵ که برای نوع لوله اصلی مناسب است، استفاده شود.

۵-۶-۳ هشدارهای نوع پارویی^۶ فقط باید بر روی سیستم‌های لوله ایستاده تر مورد استفاده قرار گیرند.

۵-۶-۴ اتصال آزمون^۷ باید برای آزمون وسیله جریان آب فراهم شود.

۵-۶-۵ تجهیزات مربوط به هشدارهای جریان آب و نظارتی باید مطابق با استاندارد NFPA 72 نصب شوند.

۶ الزامات نصب

۶-۱ موقعیت و محافظت از لوله‌کشی

۶-۱-۱ موقعیت لوله‌های اصلی خشک

لوله‌های اصلی خشک نباید پنهان شود، مگر این‌که یکپارچگی لوله‌کشی به وسیله ناظر فشار هوا، مطابق با استاندارد NFPA 72 کنترل و نظارت شود.

-
- 1- Alarm check valve
 - 2- Backflow preventer
 - 3- Pressure-regulating device
 - 4- Waterflow and supervisory alarms
 - 5- A sensing mechanism
 - 6- Paddle-type
 - 7- Test connection

۶-۱-۲ حفاظت لوله‌کشی غیر دفنی^۱

۶-۱-۲-۱ لوله‌کشی سیستم لوله ایستاده باید از آسیب‌های مکانیکی محافظت شود.

۶-۱-۲-۱-۲ خطوط تغذیه اصلی، لوله‌های اصلی، لوله‌های اصلی افقی و خطوط انشعابی که به وسیله لوله‌های اصلی تأمین می‌شوند، باید در پلکان‌های خروجی بسته قرار داده شوند یا باید با میزانی از مقاومت به حریق که با مقاومتی که برای پلکان‌های خروجی بسته در ساختمان‌هایی که واقع شده‌اند برابر است، حفظ شوند.

۶-۱-۲-۲-۱ در ساختمان‌های مجهز به سیستم آب افشان خودکار تأییدشده، نیازی نیست که لوله‌های اصلی افقی، خطوط تغذیه اصلی و خطوط انشعابی محافظت شوند.

۶-۱-۲-۲-۱-۲ لوله‌ای که لوله‌های اصلی را به اتصالات شیلنگی ۴۰ mm (1.5 in) متصل می‌کند به محافظت نیاز ندارد.

۶-۱-۲-۲-۱-۳ در جایی که نیاز به سرپوشیده بودن پلکان‌های خروجی در ساختمان مقاوم به آتش نمی‌باشند، سیستم‌های لوله ایستاده آتش‌نشانی را می‌توان بدون مقاومت به آتش الزامات زیر بند ۶-۱-۲-۲-۱ اجازه نصب داده شود.

۶-۱-۲-۱-۳ جایی که خطوط سیستم لوله ایستاده که معمولاً با آب پر می‌شود، از ناحیه‌ای عبور کند که در معرض دمای انجماد قرار گیرد، باید برای حفظ دمای آب لوله‌ها بین 4.4°C و 48.9°C محافظت شود.

۶-۱-۲-۲-۱-۴ برای حفاظت لوله‌های سیستم لوله ایستاده از یخ‌زدگی، نباید از محلول‌های ضد یخ استفاده شود.

۶-۱-۲-۲-۱-۵ استفاده از وسایل نوار حرارتی^۲ فهرست شده به منظور حفاظت در مقابل یخ‌زدگی مجاز می‌باشد.

۶-۱-۲-۳-۱-۱ وسایل نوار حرارتی باید مطابق با دفترچه مشخصات سازنده، نصب و عایق‌کاری شود.

۶-۱-۲-۳-۲-۱-۲ در جایی که وسایل ردگیر گرمایی به کار برده می‌شوند، باید برای استفاده در سیستم‌های اطفاء حریق فهرست بندی شده باشد.

۶-۱-۲-۳-۲-۱-۳ در جایی که سیستم‌های نوار حرارتی استفاده می‌شود، باید مطابق با یکی از روش‌های زیر نظارت شوند:

۱- ایستگاه مرکزی، اختصاصی^۳، یا ایستگاه سرویس سیگنالینگ^۴ کنترل از راه دور؛

۲- سرویس سیگنالینگ محلی که در موقعیت موردنظر به‌طور مدام باعث ایجاد سیگنال می‌شود.

۶-۱-۲-۱-۴ در جایی که شرایط خوردگی وجود دارد یا لوله‌کشی در معرض هوا قرار دارد، باید از لوله‌ها، تیوب، اتصال یا بست‌های نوع مقاوم در برابر خوردگی یا پوشش‌های محافظ مقاوم به خوردگی استفاده شود.

۶-۱-۲-۱-۵ در جایی که نیاز به حفاظت از سیستم‌های لوله ایستاده آتش‌نشانی در مقابل زلزله می‌باشد، باید محافظت سیستم‌های لوله‌کشی آب آتش‌نشانی مطابق با استاندارد NFPA13 تأمین شوند.

1- Protection of aboveground piping

2- Heat tracing

3- Proprietary

4- Station signaling service

۳-۱-۶ در تمام خطوط لوله‌های اصلی خشک، لوله‌های اصلی خشک دستی و لوله‌های اصلی نیمه خودکار باید به ازای هر ۱ m حداقل ۲ m به سمت اتصال تخلیه، لوله شیب داشته باشد.
 ۴-۱-۶ در نواحی سرد و یخبندان، باید به ازای هر ۱ m حداقل ۴ mm به سمت اتصال تخلیه، لوله شیب داشته باشد.

۲-۶ لوله‌کشی دفنی

لوله‌کشی دفنی باید مطابق با استاندارد NFPA 24 باشد.

۳-۶ شیرهای کشویی و شیرهای یک‌طرفه

۱-۳-۶ اتصال به منبع آب

۱-۱-۳-۶ اتصالات به هر کدام از منابع آب خودکار، باید به شیر دارای نشانگر^۱ و شیر یک‌طرفه مورد تأیید که در نزدیکی منبع قرار می‌گیرد، مجهز شوند.

۲-۱-۳-۶ در سیستم‌های لوله ایستاده آتش‌نشانی از نوع خودکار و نیمه خودکار که با پمپ‌های آتش‌نشانی تأمین می‌شوند به شیرهای مطابق الزامات زیر بند ۱-۱-۳-۶ نیازی نمی‌باشد.

۳-۱-۳-۶ مانع کننده جریان برگشتی باید وسایلی قابل قبول مطابق با الزامات زیر بند ۱-۱-۳-۶ باشند.

۴-۱-۳-۶ در سیستم‌های لوله ایستاده آتش‌نشانی خشک دستی، نیازی به شیرهای مطابق با زیربند ۱-۱-۳-۶ نیست.

۱-۴-۱-۳-۶ در جایی که بیش از یک لوله اصلی بر روی سیستم وجود دارد، باید شیرهای موردنیاز، مطابق زیر بند ۲-۳-۶ فراهم شود.

۵-۱-۳-۶ در منبع آب سیستم لوله ایستاده دستی‌تر، باید شیر دارای نشانگر و شیر یک‌طرفه مورد تأیید در نظر گرفته شود.

۶-۱-۳-۶ اتصالات سازمان آتش‌نشانی نباید به شیرهای جداسازی^۲ مجهز شوند.

۲-۳-۶ شیرهای مورد استفاده در تمامی سیستم‌های لوله ایستاده از جمله لوله‌های اصلی خشک دستی، باید امکان جداسازی لوله اصلی از منبع بدون قطع لوله‌های اصلی دیگر از همان منبع تأمین را فراهم نماید.

۳-۳-۶ به منظور کنترل خطوط انشعابی ایستگاه‌های شیلنگی بافاصله بیش از 12 m، باید از شیرهای دارای نشانگر مطابق فهرست شده در لوله‌های اصلی استفاده شوند.

۴-۳-۶ در جایی که از شیرهای وینری^۳ استفاده می‌شود، باید به گونه‌ای نصب شوند که با کارکرد اجزای دیگر سیستم تداخل پیدا نکنند.

۵-۳-۶ شیرهای کنترل و شیرهای یک‌طرفه در سیستم‌های مشترک (لوله ایستاده/آب افشان)

۱-۵-۳-۶ در سیستم مشترک جهت هر اتصالی از لوله اصلی به سیستم آب افشان باید از یک شیر کنترل و شیر یک‌طرفه مجزا با همان اندازه انشعاب استفاده شود.

1- Indicating-type
 2- Isolation valves
 3- Wafer-type valve discs

۶-۳-۵-۲ وسیله تنظیم فشار فهرست شده ای که از جریان برگشتی جلوگیری می کند، باید به عنوان شیر یک طرفه در نظر گرفته شود و در این حالت به شیر یک طرفه اضافی نیازی نیست.

۶-۳-۶ شیرهای روی اتصالات به منابع آب

۶-۳-۶-۱ کلیات

۶-۳-۶-۱-۱ هر کدام از منابع آب به غیر از اتصال سیستم آتش نشانی، باید در محل مورد تأیید به شیر دارای نشانگر مطابق فهرست شده مجهز شوند.

۶-۳-۶-۱-۲ شیرهای روی اتصالات سیستم آتش نشانی باید مطابق با زیر بندهای ۶-۳ و ۶-۴ باشند.

۶-۳-۶-۱-۲-۱ باید تمامی شیرها به منظور مشخص نمودن وضعیت انجام خدمات کنترل به وضوح نشانه گذاری شوند.

۶-۳-۶-۱-۲-۲ درجایی که نمی توان شیر را در فاصله حداقل ۱۲.۲ m از ساختمان قرارداد، باید در محلی مورد تأیید و درجایی که در صورت آتش سوزی به راحتی در دسترس باشد و در معرض آسیب دیدگی قرار نگیرد، نصب شود.

۶-۳-۶-۱-۲-۳ درجایی که مقام قانونی مسئول تأیید کند، می توان از شیرهای دارای نشانگر دیواری استفاده نمود.

۶-۳-۶-۱-۳ درجایی که نمی توان از شیرهای دارای نشانگر استفاده نمود، شیرهای دفنی مجاز می باشند.

۶-۳-۶-۱-۳-۱ موقعیت شیرها، سمت باز نمودن شیرها و سرویسی که کنترل می کنند، به وضوح بر روی ساختمان مورد نظر نشانه گذاری شود.

۶-۳-۶-۲ در مواقعی که لوله های اصلی از محل اصلی دیگری و یا از لوله ساختمان مجاور تغذیه می شود باید در محل اتصال از یک شیر دارای نشانگر در فاصله مناسب و امن از لوله ساختمان مجاور استفاده نمود.

۶-۳-۷ نظارت بر شیرآلات

۶-۳-۷-۱ شیرهای سیستم خطوط تأمین آب، شیرهای کنترل جداسازی و شیرهای دیگر در خطوط تغذیه اصلی، باید به روش مورد تأیید و در حالت باز به یکی از روش های زیر نظارت شوند:

۱- ایستگاه مرکزی، اختصاصی، یا ایستگاه سرویس سیگنالینگ کنترل از راه دور؛

۲- سرویس سیگنالینگ محلی که در محل دائماً افراد حضور دارند یک سیگنال شنیداری را فعال نماید؛

۳- قفل کردن شیرها^۱ در حالت باز؛

۴- پلمپ نمودن شیرها و بازرسی هفتگی مورد تأیید ثبت شده، درجایی که شیرها تحت کنترل مالک و در داخل حصارهای بسته قرار دارند.

۶-۳-۷-۲ نیازی نیست که شیرهای کشویی دفنی با جعبه های مسیر^۲ نظارت شوند.

۶-۳-۷-۳ شیرهای بای پس^۳ مورد نیاز زیر بند ۷-۲-۴ (۴) باید در حالت بسته نظارت شوند.

۶-۳-۷-۳-۱ نظارت این شیرها باید مطابق با زیر بند ۶-۳-۷-۱ (۱) یا زیر بند ۶-۳-۷-۱ (۲) انجام گیرد.

1- Locking of valves
2-Roadway boxes
3- Bypass

۶-۳-۸ علائم شناسایی اتاق، شیرها و اتصالات شیلنگی

۶-۳-۸-۱ تمامی شیرهای کنترل سیستم‌های فرعی اصلی از جمله شیرهای کنترل منبع آب، باید علامتی داشته باشند که بخشی از سیستم که توسط شیر، کنترل می‌شود را نشان دهند.

۶-۳-۸-۲ تمامی شیرهای آزمون، تخلیه و کنترل، باید علائمی داشته باشند که عملکرد آن‌ها را نشان دهند.

۶-۳-۸-۳ در جایی که لوله‌کشی سیستم آب افشان به وسیله سیستم مشترک تأمین می‌شود که با بیش از یک لوله اصلی (طراحی به صورت «حلقه» یا «تغذیه دوتایی») تأمین می‌شود، برای این که نشان داده شود جداسازی سیستم آب افشان به وسیله شیر کنترل پشتیبانی می‌شود، شیر یا شیرهای کنترل اضافی در لوله‌های اصلی دیگر باید بسته باشند، در هر اتصال تغذیه دوتایی یا چندتایی به لوله اصلی سیستم مشترک باید علامتی نصب شود.

۶-۳-۸-۳-۱ این علامت باید محل شیرهای کنترل اضافی را نیز نشان دهد.

۶-۳-۸-۴ در جایی که شیرهای کنترل سیستم اصلی یا فرعی، در اتاقی بسته یا فضای پنهان قرار داشته باشد، باید محل شیرها با نشانه‌ای مورد تأیید و در محل مناسبی در بیرون از اتاق یا نزدیک ورودی فضای پنهان مشخص شود.

۶-۳-۸-۵ در جایی که اتصالات شیلنگی در پلکان‌های خروجی قرار ندارند، برای مشخص کردن محل اتصال شیلنگی، باید علائم به روشی مورد تأیید مطابق با استاندارد NFPA 170 فراهم شوند.

۶-۳-۸-۵-۱ در جایی که برای شیرها کابینت فراهم می‌شود، به منظور نشان دادن محتویات آن باید نشانه‌گذاری شوند.

۶-۳-۸-۵-۲ حروف باید به رنگ قرمز با زمینه سفید و با ارتفاع ۶۵ mm (۲ ۱/۲ in) باشند.

۶-۴ اتصالات سازمان آتش‌نشانی

۶-۴-۱ به جز شیرهای الزام شده در زیر بند ۶-۳-۲، نباید شیرهای قطع کننده را بین اتصال سازمان آتش‌نشانی و سیستم لوله ایستاده نصب نمود.

۶-۴-۲ در هر کدام از اتصالات سازمان آتش‌نشانی از جمله اتصال در سیستم‌های خشک دستی، باید شیر یک‌طرفه مطابق فهرست شده نصب شود و تا آنجایی که امکان دارد در نزدیکی اتصال سازمان آتش‌نشانی قرار گیرد.

۶-۴-۳ اتصال سازمان آتش‌نشانی باید بدین صورت نصب شود:

۱- سیستم‌های لوله ایستاده آتش‌نشانی تر دستی و خودکار؛

در سمت سیستم لوله‌کشی از شیر کنترل، شیر یک‌طرفه یا هر پمپی، و در سمت منبع هر شیر جداسازی الزام شده مطابق زیر بند ۶-۳-۲.

۲- سیستم‌های لوله ایستاده آتش‌نشانی خشک خودکار؛

در سمت سیستم لوله ایستاده شیر کنترل و شیر یک طرفه و سمت تغذیه شیر لوله خشک.

۳- سیستم‌های لوله ایستاده آتش نشانی خشک نیمه خودکار؛

در سمت سیستم لوله ایستاده شیر سیلابی.

۴- سیستم‌های لوله ایستاده آتش نشانی خشک دستی.

همان‌طور که زیر بند (۲) ۳-۴-۶ الزام می‌کند، با شیر یک طرفه در لوله کشی، اتصال مستقیماً به لوله کشی سیستم به همراه شیر یک طرفه وصل می‌شود.

۱-۳-۴-۶ اتصالات سازمان آتش نشانی نباید در سمت مکش پمپ‌های حریق متصل شوند (به زیر بند ۸-۱۷-۲-۴-۸ استاندارد NFPA 13 مراجعه شود).

۴-۴-۶ در نواحی که در معرض یخ زدگی قرار دارند، باید یک شیر قطره‌ای خودکار^۱ مورد تأیید که بدون ایجاد آسیب ناشی از یخ زدگی امکان تخلیه را فراهم می‌نماید، در بین شیر یک طرفه و اتصال سازمان آتش نشانی در سیستم لوله کشی نصب شود.

۵-۴-۶ موقعیت و شناسایی

۱-۵-۴-۶ اتصالات سازمان آتش نشانی باید از خیابان یا نزدیک‌ترین نقطه دسترسی تجهیزات سازمان آتش نشانی یا خیابان فرعی ساختمان‌ها، قابل رؤیت و شناسایی باشد.

۱-۱-۵-۴-۶ اتصالات سازمان آتش نشانی باید به گونه‌ای مستقر شوند که خطوط شیلنگ را بتوان بدون تداخل اشیای مجاور از جمله ساختمان‌ها، حفاظ‌ها، پست‌ها، (برق، گاز و غیره)، فضای سبز، وسایل نقلیه یا اتصالات دیگر سازمان آتش نشانی به ورودی‌ها وصل نمود.

۲-۵-۴-۶ هر کدام از اتصالات سازمان آتش نشانی باید با علامت مشخص شوند و حروف آن باید حداقل ۲۵.۴ mm (۱ in) ارتفاع داشته باشد و عبارت «لوله ایستاده^۲» بر روی آن درج شود. در سیستم‌های دستی، این علامت همچنین باید نشان دهد که سیستم دستی، خشک یا تر است.

۱-۲-۵-۴-۶ در جایی که آب افشان‌های خودکار نیز با اتصال سازمان آتش نشانی تغذیه می‌شوند، علامت یا ترکیبی از علائم باید سرویس‌های تعیین شده (مانند «اتصال لوله ایستاده و آب افشان خودکار^۳») را نشان دهند.

۲-۲-۵-۴-۶ علامتی نیز باید فشار مورد نیاز در ورودی‌ها برای پشتیبانی سیستم را نشان دهد.

۳-۵-۴-۶ در جایی که یک اتصال سازمان آتش نشانی جهت چندین ساختمان، سازه یا محل به کار می‌رود، باید علامتی که این ساختمان‌ها، سازه‌ها یا محل‌ها را مشخص می‌نماید، استفاده شود.

۴-۵-۴-۶ فاصله اتصالات سازمان آتش نشانی از نزدیک‌ترین هیدرانت متصل به شبکه آب شهری مورد تأیید نباید از ۳۰.۵ mm (۱۰۰ ft) بیشتر باشد.

1- Automatic drip valve
2- Standpip
3- Standpip and autosprkr

۴-۵-۴-۶ محل اتصال سازمان آتش‌نشانی می‌تواند با تأیید مقام قانونی مسئول مربوطه، از ۳۰.۵ mm (۱۰۰ ft) بیشتر باشد.

۴-۶-۶ ارتفاع اتصالات سازمان آتش‌نشانی از سطح زمین مجاور، پیاده‌رو یا تراز طبقه نباید کمتر از ۴۵۷ mm (۱۸ in) و بیشتر از ۱۲۱۹ mm (۴۸ in) باشد.

۴-۶-۷ لوله‌کشی اتصال سازمان آتش‌نشانی باید مطابق با زیر بند ۵-۶ مه‌ار شود.

۵-۶ مه‌ار لوله‌کشی

مه‌ار لوله‌کشی باید مطابق با استاندارد NFPA 13 باشد.

۶-۶ نصب علامت‌ها

علامت‌ها باید با زنجیر یا بست‌های مقاوم در برابر خوردگی به دستگاه یا دیوار ساختمان محکم شوند.

۷-۶ علائم پمپ‌های منبع آب

درجایی که پمپ آتش‌نشانی وجود دارد، باید علامتی که حداقل فشار و جریان موردنیاز در فلنج خروجی پمپ برای برآورده نمودن تقاضای سیستم را نشان می‌دهد، در مجاورت پمپ، نصب شود.

۸-۶ علامت مربوط به اطلاعات طراحی هیدرولیک

۸-۶-۱ پیمانکار لوله‌کشی ساختمان، باید علامتی که نشان‌دهنده مبنای طراحی سیستم است را فراهم آورد.
۸-۶-۲ این علامت باید در محل شیر کنترل خطوط تأمین آب لوله‌کشی ایستاده آتش‌نشانی خودکار یا نیمه خودکار، و در سیستم‌های دستی در محل مورد تأیید قرار داده شود.

۸-۶-۳ این علامت باید موارد زیر را نشان دهد:

۱- محل دو اتصال شیلنگی که به لحاظ هیدرولیکی دوردست‌ترین اتصالات هستند؛

۲- دبی طراحی برای اتصالات مشخص شده در بند ۸-۶-۳ (۱)؛

۳- فشارهای باقیمانده ورودی و خروجی طراحی برای اتصالات مشخص شده در بند ۸-۶-۳ (۱)؛

۴- فشار استاتیکی طراحی و فشار موردنیاز طراحی (مانند دبی جریان و فشار باقیمانده) در شیر کنترل یا در فلنج خروجی پمپ اگر پمپ نصب شده باشد و در هر کدام از اتصالات سازمان آتش‌نشانی.

۷ طراحی

۷-۱ کلیات

ارتفاع ساختمان، دسته‌بندی مساحت به ازای نوع تصرف طبقه، طراحی خروج، دبی و فشار باقیمانده موردنیاز، و فاصله اتصال شیلنگی از منبع (منابع) خطوط تأمین آب، طراحی سیستم لوله ایستاده آتش‌نشانی را تعیین می‌کنند.

۷-۱-۱ زمانی که دستگاه‌های تنظیم فشار استفاده می‌شوند، باید برای نصب در حداکثر و حداقل شرایط جریان پیش‌بینی‌شده، تأیید شوند.

۷-۲ محدودیت فشار

۷-۲-۱ حداکثر فشار در هر نقطه سیستم در هر زمانی نباید از ۲۴ bar (۳۵۰ psi) بیشتر شود.
 ۷-۲-۲ در صورت استفاده از مصالح فهرست شده یا مورد تأیید مقام قانونی مسئول، طراحی لوله پرفشار تغذیه‌کننده منطقه‌های بالایی لوله ایستاده با فشار بیش از ۲۴ bar (۳۵۰ psi) مجاز است.
 ۷-۲-۳ در جایی که تغذیه اصلی پرفشار، مناطق بالایی لوله اصلی را تأمین می‌کند، نباید هیچ خروجی شیلنگی بر روی هیچ‌کدام از بخش‌های سیستم که در آن‌ها فشار از ۲۴ bar (۳۵۰ psi) بیشتر می‌شود، قرار داده شود.

۷-۲-۳ حداکثر فشار در اتصالات شیلنگی

۷-۲-۳-۱ اگر فشار باقیمانده در خروجی ۴۰ mm (۱ ۱/۲ in) اتصالات شیلنگی مورد استفاده پرسنل آموزش دیده از ۶.۹ bar (۱۰۰ psi) بیشتر شود، باید برای محدود نمودن فشار باقیمانده در جریان مورد نیاز مطابق زیر بند ۷-۱۰ تا فشار ۶.۹ bar (۱۰۰ psi)، از دستگاه تنظیم فشار استفاده شود.

۷-۲-۳-۲ همان‌طور که در زیر بندهای ۵-۳-۳-۲ و ۷-۳-۴-۱ اجازه می‌دهند، نباید زیر بند ۷-۲-۳-۱ به خروجی ۴۰ mm (۱ ۱/۲ in) روی تبدیل (40×65) mm اعمال شود.

۷-۲-۳-۳ در جایی که فشار استاتیکی در اتصال شیلنگی ۶۵ mm (۲ ۱/۲ in) از ۱۲.۱ bar (175 psi) بیشتر شود، باید یک ایستگاه تنظیم فشار برای محدود کردن فشار استاتیکی و فشار باقیمانده در خروجی اتصال شیلنگی تا ۱۲.۱ bar (175 psi)، فراهم شود.

۷-۲-۳-۳ فشار سمت ورودی دستگاه تنظیم فشار، نباید از فشار کاری دستگاه بیشتر شود.

۷-۲-۴ در جایی که بیش از دو اتصال شیلنگی از پایین دست دستگاه تنظیم فشار استفاده می‌کنند، باید شرایط زیر رعایت شوند:

۱- در سیستم‌های دارای چند منطقه تا زمانی که دستگاه‌ها از تمامی الزامات زیر بند ۷-۲-۴ تبعیت می‌کنند، برای کنترل فشار در منطقه (منطقه‌های) پایین‌تر می‌توان به جای پمپ‌های جداگانه از دستگاه (های) تنظیم فشار استفاده نمود؛

۲- به منظور نگهداری و تعمیرات، باید روشی برای جداسازی دستگاه (های) تنظیم فشار فراهم شود؛

۳- وسیله‌های تنظیم فشار باید به گونه‌ای قرار داده شوند که خرابی هر یک از دستگاه‌ها باعث وارد شدن فشار بیش از ۱۲.۱ bar (175 psi) به هیچ‌کدام از اتصالات شیلنگی چندگانه پایین‌دست، نشود؛

۴- برای وسیله (های) تنظیم فشار، باید بای پسی با اندازه یکسان و شیر کنترل که در حالت نرمال بسته است، نصب شود؛

۵- وسیله (های) تنظیم فشار نباید در فاصله‌ای بیش از ۲.۳۱ m، بالاتر از کف طبقه قرار داده شوند؛

۶- وسیله تنظیم فشار باید دارای فشارسنج‌های خروجی و ورودی باشد؛

- ۷- اتصال (اتصالات) سازمان آتش‌نشانی باید در سمت سیستم شیر جداسازی خروجی متصل شود؛
- ۸- وسیله تنظیم فشار، باید مطابق با توصیه‌های سازنده به شیر تخلیه کننده فشار مجهز شود؛
- ۹- نظارت و پایش از راه دور برای تشخیص خرابی دستگاه تنظیم فشار بر اثر فشار بالا، باید مطابق با استاندارد NFPA 72 انجام گیرد.

۷-۳ محل اتصالات شیلنگی

۷-۳-۱ کلیات

- ۷-۳-۱-۱ اتصالات شیلنگی و ایستگاه‌های شیلنگی نباید مسدود شوند و نباید در فاصله کمتر از 0.9 m یا بیش از 1.5 m در بالای کف تمام‌شده قرار داده شوند.
- ۷-۳-۱-۱-۱ این اندازه باید از کف تمام‌شده تا مرکز شیر شیلنگ اندازه‌گیری شود.
- ۷-۳-۱-۲ درب (درب‌های) پلکان باز یا بسته یا اشیای دیگر در پاگرد، نباید اتصال شیلنگی را مسدود کنند.

۷-۳-۲ سیستم‌های کلاس I

- سیستم‌های کلاس I باید در محل‌های زیر به اتصالات شیلنگی ۶۵ mm (۲ ۱/۲ in) مجهز شوند:
- ۱- در پاگرد طبقه اصلی در پلکان‌های خروجی؛
 - ۲- در هر سمت از دیوار مجاور به راه‌های خروجی از خروجی افقی؛
 - ۳- به غیر از مجموعه‌های خرید سرپوشیده، داخل هر راهرو خروجی در ورودی از محوطه‌های ساختمانی به راهرو؛
 - ۴- در مجموعه‌های خرید سرپوشیده، در ورودی به هر راهرو خروجی یا کری دور خروجی و در سمت داخلی ورودی‌های عمومی از بیرون به مجموعه خرید؛
 - ۵- در بالاترین پاگرد پلکان‌هایی که به پشت‌بام دسترسی دارند یا در پشت‌بام‌هایی که شیب کمتر از ۴ به ۱۲ دارند و پلکانی جهت دسترسی به پشت‌بام ندارند.
- ۷-۳-۲-۱ اتصالات شیلنگی را باید در بالاترین پاگردهای میانی بین طبقه‌ها در پلکان‌های خروجی قرار داد.
- ۷-۳-۲-۱-۱ اتصالات شیلنگی که در بندهای ۷-۳-۲-۲-۱ و ۷-۳-۲-۲-۲ الزام شده‌اند باید در راهروهای خروج و در تمامی ورودی‌ها ساختمان جانمایی شوند.
- ۷-۳-۲-۲ در جایی که دورافتاده‌ترین قسمت طبقه بدون آب افشان، فاصله پیمایشی^۱ بیش از 45.7 m تا اتصال شیلنگی در داخل یا در مجاورت خروجی موردنیاز قرار گرفته باشد یا دورافتاده‌ترین قسمت طبقه دارای آب افشان، فاصله پیمایشی بیش از 61 m تا اتصال شیلنگی در داخل یا در مجاورت خروجی موردنیاز باشد، در صورتی که سازمان آتش‌نشانی محلی یا مقام قانونی مسئول لازم ببیند، باید در محل‌های مورد تأیید، اتصالات شیلنگی اضافی فراهم شود.

1- Travel distance

۷-۳-۲-۱ در پشت‌بامی که قرار نیست قابل سکونت باشد، الزامات مربوط به فاصله در زیر بند ۷-۳-۲-۲ نباید اعمال شود.

۷-۳-۲-۱-۱ این فاصله پیمایش باید برای ساختمان‌های دارای آب افشان، 61 m و برای ساختمان‌های بدون آب افشان، 39.7 m باشد.

۷-۳-۲-۳ در جایی که مجرای خروجی دیگر در آن سمت خروجی افقی می‌تواند در فواصل موردنیاز زیر بند ۷-۳-۲-۱ که با مجرای خروجی حذف‌شده پوشش داده می‌شود، به قسمت‌های ساختمان در سمت دیگر خروجی افقی دسترسی داشته باشد، در یک سمت خروجی افقی به اتصالات شیلنگی نیازی نیست.

۷-۳-۲-۱-۳ این فاصله پیمایش باید برای ساختمان‌های دارای آب افشان، 61 m و برای ساختمان‌های بدون آب افشان، 39.7 m باشد.

۷-۳-۲-۴ دستگاه پله‌های غیر الزامی که به عنوان راه خروج نمی‌باشند و دوطبقه مجاور را به هم مرتبط می‌کنند، اتصال شیلنگی نیاز ندارند.

۷-۳-۲-۵ یک اتصال شیلنگی تکی در راهروهای باز مجاز است نصب شود.

۷-۳-۳ سیستم‌های کلاس II

۷-۳-۳-۱ سیستم‌های کلاس‌های II باید به ایستگاه‌های شیلنگی 40 mm ($1\frac{1}{2}$ in) مجهز شوند به طوری که تمامی قسمت‌های هر طبقه ساختمان تا فاصله 39.7 m از اتصال شیلنگی با شیلنگ 40 mm ($1\frac{1}{2}$ in) یا تا فاصله 36.6 m از اتصال شیلنگی با شیلنگ کمتر از 40 mm ($1\frac{1}{2}$ in) مجهز باشند.

۷-۳-۳-۲ فواصل پیمایش، باید در امتداد مسیر حرکتی که از اتصال شیلنگی شروع می‌شود، اندازه‌گیری شوند.

۷-۳-۴ سیستم‌های کلاس III

سیستم‌های کلاس III باید به مانند سیستم‌های کلاس I و II، به اتصالات شیلنگی مجهز شوند. ۷-۳-۴-۱ در جایی که ساختمان به‌طور کامل مطابق با الزامات استاندارد NFPA 13 یا استاندارد NFPA 13R به وسیله سیستم آب افشان خودکار حفاظت می‌شود، با تأیید سازمان آتش‌نشانی محلی و مقام قانونی مسئول به ایستگاه‌های کلاس II برای استفاده پرسنل آموزش دیده نیازی نیست البته به شرطی که هر کدام از اتصالات کلاس I 65 mm ($2\frac{1}{2}$ in) باشند و به تبدیل (65×40)mm و درپوشی متصل به زنجیر مجهز باشند.

۷-۳-۴-۱-۱ محدودیت فاصله پیمایش در زیر بند ۷-۳-۳-۱، نباید به سیستم‌های کلاس III اعمال شود. ۷-۳-۴-۱-۲ برای سیستم‌های کلاس III که بدون شیلنگ نصب می‌شوند، الزامات مربوط به دبی، فشار و مدت زمان باید به مانند سیستم‌های کلاس I باشد.

۷-۳-۵ سیستم‌های کلاس IV

۷-۳-۵-۱ سیستم‌های کلاس IV باید دارای شیر و کوپلینگ ۴۰ mm (1.5 in) باشند و همچنین به ایستگاه‌های شیلنگی ۲۰ mm مجهز شوند به طوری که تمامی قسمت‌های هر طبقه ساختمان تا فاصله 17 m از اتصال شیلنگ ۲۰ mm مجهز باشند.

۷-۳-۵-۲ فواصل پیمایش باید در امتداد مسیر حرکتی از اتصال شیلنگی شروع می‌شود، اندازه‌گیری شود.

۷-۴ تعداد لوله‌های اصلی

برای هر کدام از پلکان‌های خروجی موردنیاز، باید لوله اصلی جداگانه‌ای فراهم شود.

۷-۵ اتصال لوله‌های اصلی به یکدیگر^۱

۷-۵-۱ چنانچه در یک ساختمان یا یک بخش ساختمان، دو لوله اصلی یا بیشتر نصب شود، آن‌ها باید به یکدیگر متصل شوند.

۷-۵-۲ در جایی که لوله‌های اصلی با مخازنی تأمین می‌شوند که در بالای ساختمان یا منطقه قرار داده شده‌اند، باید لوله‌های اصلی در قسمت بالا به یکدیگر متصل شوند.

۷-۵-۳ در جایی که لوله‌های اصلی در بالا و پایین به یکدیگر متصل شده باشند، باید برای جلوگیری از گردش آب^۲، شیرهای یک‌طرفه در پایه هر کدام از لوله‌های اصلی نصب شوند.

۷-۵-۴ در جایی که لوله‌های اصلی خشک در یک تراز با یکدیگر متصل شوند.

۷-۶ حداقل اندازه لوله‌های اصلی و خطوط انشعابی

۷-۶-۱ اندازه لوله‌های اصلی کلاس I و III، باید حداقل 100 mm و اندازه لوله‌های اصلی کلاس IV، باید حداقل ۶۵ mm (۲ ۱/۲ in) باشد.

۷-۶-۲ اندازه لوله‌های اصلی که بخشی از یک سیستم مشترک هستند، باید حداقل 150 mm (6 in) و برای کلاس IV، باید 100 mm باشد.

۷-۶-۳ در جایی که ساختمان به‌طور کامل مطابق با استاندارد NFPA 13 یا استاندارد NFPA 13R به وسیله سیستم آب افشان خودکار حفاظت شود، اندازه لوله اصلی سیستم‌های که به لحاظ هیدرولیکی مطابق با زیر بند ۷-۸-۱ طراحی شده‌اند، باید حداقل 100 mm برای کلاس I و III و حداقل 80 mm برای کلاس IV باشد.

۷-۶-۴ اندازه خطوط انشعاب باید بر اساس معیارهای هیدرولیک مطابق زیر بند ۷-۸ و مطابق زیر بند ۷-۱۰ باشد و این اندازه نباید کمتر از ۶۵ mm (۲ ۱/۲ in) باشد.

۷-۶-۵ در صورت تأیید مقام قانونی مسئول برای کلاس IV اندازه خط و انشعاب بر اساس معیارهای هیدرولیک می‌تواند کاهش یابد.

۷-۷ طراحی سیستم و اندازه لوله برای تحویل نیاز سیستم

1- Interconnection of standpipes

2- Circulation

۷-۷-۱ سیستم‌های لوله ایستاده آتش‌نشانی کلاس I و کلاس III باید به‌گونه‌ای طراحی شوند که بتواند نیاز سیستم را به وسیله هر کدام از اتصالات سازمان آتش‌نشانی که مطابق با زیر بند ۷-۱۲ فراهم می‌شوند، تأمین نماید.

۷-۷-۲ درجایی که بر اساس زیر بند ۵-۴، برای سیستم لوله ایستاده کلاس I، II یا III، منبع آب خودکار یا نیمه خودکار نیاز باشد، باید سیستم لوله ایستاده به‌گونه‌ای طراحی شود که نیاز سیستم را بتواند به‌طور مستقل به وسیله منبع آب متصل شده، تأمین شود و اتصالات سازمان آتش‌نشانی در سیستم فراهم شود. ۷-۷-۳ درجایی که زیر بند ۵-۴ امکان استفاده از سیستم دستی را اجازه می‌دهد و یک منبع آب متصل شده برای تأمین سیستم آب افشان خودکار یا حفظ آب در سیستم تر فراهم شود، برای برآوردن نیاز سیستم لوله ایستاده به منبع آب متصل شده، نیاز نمی‌باشد.

۷-۷-۴ درجایی که تعیین نیاز سیستم ای که قرار است توسط اتصالات سازمان آتش‌نشانی تأمین شود، باید در رابطه با قابلیت تأمین آب از پمپ آتش‌نشانی با سازمان آتش‌نشانی محلی مشورت شود.

۷-۸ حدود حداقل و حداکثر فشار

۷-۸-۱ حداقل فشار طراحی برای سیستم‌های هیدرولیکی

سیستم‌های لوله ایستاده آتش‌نشانی که به صورت هیدرولیکی طراحی شده‌اند، باید برای تأمین دبی موردنیاز زیر بند ۷-۱۰ در خروجی دوردست‌ترین اتصال شیلنگی هیدرولیکی ۶۵ mm (۲ ۱/۲ in) ، حداقل فشار باقیمانده 6.9 bar (175 psi) و خروجی دوردست‌ترین جایگاه شیلنگی هیدرولیکی 40 mm (۱ ۱/۲ in) ، در حداقل فشار باقیمانده 4.5 bar (65 psi) طراحی شوند.

۷-۸-۱-۱ افت فشار در شیر شیلنگی باید مطابق جدول ۸-۳-۱-۳ محاسبه شود.

۷-۸-۱-۱-۱ باید به‌روزترین داده‌های افت فشار توسط سازنده شیر هنگام انتشار اطلاعات فنی مورد استفاده قرار گیرد.

۷-۸-۱-۲ سیستم‌های لوله ایستاده آتش‌نشانی دستی برای تأمین فشار 6.9 bar (175 psi) در بالاترین مجرای خروجی منتهی به اتصال سازمان آتش‌نشانی محاسبه و طراحی می‌شوند. یادآوری - در صورت تأیید مقام قانونی مسئول تأمین فشار بالاترین مجرای خروجی می‌تواند تا ۴ bar کاهش یابد.

۷-۹ منطقه‌های سیستم لوله ایستاده

۷-۹-۱ به استثنای آنچه که زیر بند ۷-۲-۴ مجاز می‌کند، باید هر کدام از منطقه‌های سیستم لوله ایستاده آتش‌نشانی به پمپی جداگانه مجهز شوند تا خروجی تخلیه مجزا از یک پمپ آتش‌نشانی چند مرحله‌ای مجهز شوند.

۷-۹-۱-۱ استفاده از پمپ‌هایی که برای برآورده کردن الزامات زیر بند ۷-۹-۱ به‌طور متوالی قرار می‌گیرند، مجاز می‌باشد.

۷-۹-۱-۲ پمپ‌هایی که به‌طور متوالی قرار گرفته‌اند را می‌توان در یک سطح قرارداد، اما الزامی نیست که در همان سطح قرار بگیرند.

۲-۹-۷ هر منطقه‌ای که در بالای منطقه پایین دست قرار دارد، باید دو یا چند خط لوله تأمین آب مستقیم و جداگانه اندازه شده داشته باشد تا به صورت خودکار و مستقل، الزامات جریان و فشار مطابق زیر بند ۷-۸ و مطابق زیر بند ۷-۱۰ را تأمین کند.

۲-۹-۷-۱ از لوله‌های اصلی از منطقه پایین دست می‌توان برای برآورده کردن الزامات زیر بند ۲-۹-۷ استفاده نمود.

۳-۹-۷ برای سیستم‌هایی که دو یا چند منطقه دارند و در آن‌ها نمی‌توان هیچ‌کدام از منطقه‌های بالاتر را به وسیله پمپ‌های سازمان آتش‌نشانی از طریق اتصال سازمان آتش‌نشانی تأمین نمود، وسایل کمکی تأمین به شکل منبع ذخیره آب بالادست با تجهیزات پمپاژ اضافی یا وسایل دیگر موردقبول مقام قانونی مسئول باید فراهم شود.

۱۰-۷ دبی جریان^۱

۱-۱۰-۷ سیستم‌های کلاس I و III

۱-۱-۱۰-۷ دبی جریان

۱-۱-۱۰-۷ در سیستم‌های کلاس I و III، حداقل دبی دورترین لوله اصلی (به لحاظ هیدرولیک) باید 1893 L/min از طریق دو مجرای خروجی دوردست 65 mm ($2\frac{1}{2}$ in) باشد و روش محاسبه باید مطابق با زیر بند ۲-۱-۱۰-۷ باشد.

۲-۱-۱۰-۷ در جایی که لوله اصلی افقی در سیستم کلاس I و III، سه اتصال شیلنگی یا بیشتر را در هر طبقه تأمین کند، حداقل دبی بیش‌ترین نیاز آب لوله اصلی افقی (به لحاظ هیدرولیک) باید 2840 L/min باشد و فرآیند محاسبه باید مطابق با زیر بند ۲-۱-۱۰-۷ انجام شود.

۳-۱-۱۰-۷ در صورتی که به جریان اضافی برای ساختمان‌های بدون آب افشان نیاز باشد، باید حداقل دبی برای لوله‌های اصلی اضافی به ازای هر لوله اصلی برای ساختمان‌هایی که مساحت آن‌ها از 7432 مترمربع در هر طبقه بیشتر نیست، 946 L/min باشد. ساختمان‌هایی که مساحت آن‌ها به ازای هر طبقه از 7432 مترمربع بیشتر است، حداقل دبی برای لوله‌های اصلی اضافی باید 1893 L/min برای دومین لوله اصلی و برای سومین لوله اصلی 946 L/min باشد.

۴-۱-۱۰-۷ دبی برای سیستم‌های مشترک باید مطابق با زیر بند ۳-۱-۱۰-۷ باشد.

۵-۱-۱۰-۷ حداکثر دبی برای ساختمان‌هایی که به‌طور کامل تحت پوشش سیستم آب افشان مطابق با استاندارد NFPA 13 هستند، 3875 L/min باید باشد و حداکثر دبی برای ساختمان‌هایی که به‌طور کامل تحت پوشش سیستم آب افشان مطابق استاندارد NFPA 13 نمی‌باشند، 4731 L/min باید باشد.

۶-۱-۱۰-۷ در جایی که لوله‌کشی افقی یک خروجی منفرد را تغذیه می‌کند، حداقل دبی برای سیستم باید همانند حالتی که خروجی از لوله اصلی جداگانه‌ای برخوردار است، تعیین شود.

۲-۱-۱۰-۷ الزامات محاسبه هیدرولیکی

۷-۱۰-۱-۲-۱ محاسبات هیدرولیکی و اندازه لوله‌ها برای هر کدام از لوله‌های اصلی باید بر مبنای تأمین 946 L/min در دو اتصال شیلنگی دوردست (به لحاظ هیدرولیکی) بر روی لوله اصلی و در بالاترین خروجی هر کدام از لوله‌های اصلی دیگر در حداقل فشار باقیمانده موردنیاز مطابق زیر بند ۷-۸ باشد.

۷-۱۰-۱-۲-۱-۱ درجایی که سیستم لوله ایستاده، رایزرهایی داشته باشد که به طبقات مختلف منتهی شود، برای لوله‌های اصلی که در هر طبقه وجود دارد، باید محاسبات جداگانه‌ای انجام پذیرد. در هر مورد، باید جریان فقط برای لوله‌های اصلی طبقه موردمحاسبه، اضافه شود.

۷-۱۰-۱-۲-۲ درجایی که یک لوله اصلی افقی در سیستم کلاس I و III، سه اتصال شیلنگی یا بیشتر در هر طبقه را تأمین کند، محاسبات هیدرولیکی و اندازه لوله‌ها برای هر کدام از لوله‌های اصلی باید بر مبنای تأمین 946 L/Min در سه اتصال شیلنگی دوردست (به لحاظ هیدرولیکی) بر روی لوله اصلی و در بالاترین خروجی هر کدام از لوله‌های اصلی دیگر، در حداقل فشار باقیمانده موردنیاز زیر بند ۷-۸ باشد.

۷-۱۰-۱-۲-۳ لوله‌کشی تأمین آب مشترک برای تأمین دبی موردنیاز، باید برای تمامی لوله‌های اصلی متصل به هر کدام از لوله‌های تأمین آب، محاسبه و اندازه شوند که کل آن‌ها نباید از حداکثر دبی موردنیاز مطابق زیر بند ۷-۱۰-۱-۱-۵ تجاوز کند.

۷-۱۰-۱-۲-۴ جریانی که در لوله‌های اصلی اضافی که در زیر بند ۷-۱۰-۱-۱ الزام شده است، لازم نیست با فشار بالاتر در نقطه اتصال بالانس شود.

۷-۱۰-۱-۳ سیستم‌های مشترک

۷-۱۰-۱-۳-۱ در ساختمان‌هایی که به‌طور کامل با سیستم آب افشان خودکار مورد تأیید حفاظت می‌شوند، نیاز سیستم که توسط زیر بند ۷-۷ و زیر بند ۷-۱۰-۱ برقرار شده باشد، مجاز است از سیستم آب افشان نیز استفاده شود.

۷-۱۰-۱-۳-۱-۱ در ساختمانی که مطابق با استاندارد NFPA 13 یا NFPA 13R محافظت شده منبع آب برای سیستم مشترک لوله اصلی خودکار و آب افشان باید بر اساس نیاز سیستم آب افشان (از جمله تقاضای جریان شیلنگ) یا نیاز لوله اصلی، هر کدام که بیشتر است، باشد.

۷-۱۰-۱-۳-۱-۲ به نیاز جداگانه برای آب افشان نیازی نیست.

۷-۱۰-۱-۳-۲ برای یک سیستم مشترک در ساختمانی که بخشی از آن توسط آب افشان خودکار محافظت شده است، دبی موردنیاز زیر بند ۷-۱۰ باید به میزان معادل با نیاز محاسبه‌شده (به لحاظ هیدرولیکی) آب افشان یا 568 L/min برای مصرف‌های کم‌خطر یا 1893 L/min برای مصرف‌های با خطر معمولی، هر کدام که کمتر است، افزایش یابد.

۷-۱۰-۲ سیستم‌های کلاس II

۷-۱۰-۲-۱ حداقل دبی

۷-۱۰-۲-۱-۱ در سیستم‌های کلاس II، حداقل دبی برای دوردست‌ترین اتصال شیلنگی (به لحاظ هیدرولیک)، باید 379 L/min باشد.

۷-۱۰-۲-۱-۲ درجایی که بیش از یک اتصال شیلنگی فراهم شود، به جریان اضافی نیازی نیست.

۷-۱۰-۲-۲ الزامات محاسبه هیدرولیکی

۷-۱۰-۲-۱-۲ محاسبات هیدرولیکی و اندازه لوله‌ها برای هر کدام از لوله‌های اصلی، باید بر مبنای تأمین 379 L/min در دوردست‌ترین اتصال شیلنگی به لحاظ هیدرولیکی بر روی لوله اصلی در حداقل فشار باقیمانده مطابق الزامات زیر بند ۷-۸ باشد.

۷-۱۰-۲-۲-۲ لوله‌کشی تأمین اشتراکی^۱ که چندین لوله اصلی را تغذیه می‌کند، بر مبنای فراهم آوردن دبی 379 L/min ، باید محاسبه و اندازه‌گیری شود.

۷-۱۰-۳ حداکثر دبی برای اتصالات تکی^۲

۷-۱۰-۳-۱ حداکثر جریان موردنیاز از اتصال شیلنگی 65 mm ($2 \frac{1}{2} \text{ in}$)، باید 946 L/min باشد.

۷-۱۰-۳-۲ حداکثر جریان موردنیاز از اتصال شیلنگی 40 mm ($1 \frac{1}{2} \text{ in}$)، باید 379 L/min باشد.

۷-۱۰-۴ نیاز شیلنگ سیستم آب افشان

الزامی نیست که نیاز شیلنگ سیستم آب افشان در ساختمان‌هایی که سیستم آب افشان کامل دارند، به محاسبات لوله اصلی اضافه شود.

۷-۱۱ اتصالات تخلیه و رایزر آزمون

۷-۱۱-۱ در مجاورت هر لوله اصلی مجهز به دستگاه‌های فشار باید یک رایزر تخلیه دائمی به منظور تسهیل آزمون هر یک دستگاه‌ها نصب شود. اندازه لوله تخلیه باید به اندازه‌ای بزرگ تعیین شود که برای کنترل جریان کامل موردنیاز از بزرگ‌ترین دستگاه تنظیم فشار، کافی بوده ولی نباید کمتر از موارد زیر باشد:

۱- مجرای خروجی وسیله تنظیم فشار بزرگ‌تر از 65 mm ($2 \frac{1}{2} \text{ in}$)؛

۲- 80 mm برای سهولت آزمون وسایل تنظیم فشار با اندازه 65 mm ($2 \frac{1}{2} \text{ in}$)؛

۳- 50 mm برای سهولت آزمون وسایل تنظیم فشار با اندازه 40 mm ($1 \frac{1}{2} \text{ in}$).

۷-۱۱-۱-۱ رایزر تخلیه، باید به انشعابات T شکل^۳ برای هر طبقه حتی با سطح محدود و کوچک مجهز شود که اندازه آن‌ها به اندازه مجرای خروجی تخلیه دستگاه‌های تنظیم فشاری باشد که به وسیله اتصالات چرخان با رزوه دار که رزوه‌های NHS آن مطابق استاندارد NFPA 1963 باشد و دارای درپوش می‌باشد، آزمون شوند.

۷-۱۱-۱-۲ هر یک از رایزرهای تخلیه باید به یک زانویی^۴ که به کف طبقه یا محل جمع‌آوری یا کف شور که تمام جریان را از رایزر تخلیه دریافت می‌کند، منتهی شود.

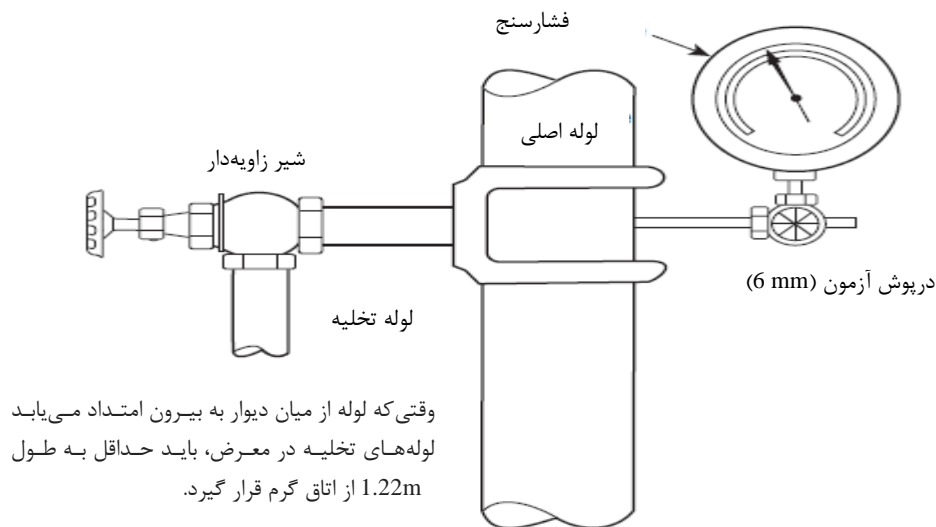
1- Common supply piping
2- Individual connections
3- Tees
4- Elbow

۷-۱۱-۳-۱ درجایی که رایزرهای تخلیه به یکدیگر متصل شده و تا نقطه تخلیه اشتراکی ادامه پیدا می کنند، باید تمام لوله ها برای جریان ترکیبی اندازه شوند.

۷-۱۱-۴-۱ درجایی که رزوه های شیلنگ سازمان آتش نشانی با استاندارد NFPA 1963 مطابقت نداشته باشند، باید سازمان آتش نشانی رزوه های شیلنگی که قرار است استفاده شوند را تعیین نماید.

۷-۱۱-۲ اتصالات تخلیه

مطابق با این بخش، تمامی سیستم های لوله کشی آب آتش نشانی باید به اتصالات تخلیه مجهز شوند. ۷-۱۱-۲-۱ مطابق با شکل ۷-۱۱-۲-۱، تخلیه اصلی در سیستم لوله ایستاده باید در سمت شیر کنترل سیستم فراهم شود.



شکل ۷-۱۱-۲-۱ اتصالات تخلیه برای رایزر سیستم

۷-۱۱-۲-۲ درجایی که مورد قبول مقام قانونی مسئول باشد، پایین ترین اتصال شیلنگی را می توان به عنوان تخلیه اصلی استفاده نمود.

۷-۱۱-۲-۳ اندازه اتصال تخلیه اصلی باید مطابق با جدول ۷-۱۱-۲-۳ تعیین شود.

جدول ۷-۱۱-۲-۳ اندازه اتصالات تخلیه لوله اصلی

اندازه اتصال تخلیه	اندازه لوله اصلی
20 mm یا بزرگ تر	تا 50 mm
32 mm یا بزرگ تر	90 mm یا 80mm.65mm
فقط 50mm یا بزرگ تر	100 mm یا بزرگ تر

۷-۱۱-۲-۴ اتصال تخلیه اصلی باید در محلی قرار داده شود که اجازه دهد شیر بدون ایجاد آسیب ناشی از آب، به طور کامل باز شود.

- ۷-۱۱-۲-۵ قسمت‌هایی از سیستم لوله ایستاده که در آن‌ها آب محبوس شده و نمی‌تواند از طریق اتصال تخلیه اصلی تخلیه شود، باید مطابق با یکی از موارد زیر، روش کمکی تخلیه داشته باشد:
- ۱- یک تخلیه کمکی مطابق با استاندارد NFPA 13؛
 - ۲- یک اتصال تخلیه کمکی مطابق با جدول ۷-۱۱-۲-۳؛
 - ۳- یک اتصال شیلنگی در نقطه پایینی که برای استفاده شیلنگ جهت تخلیه آب محبوس شده سیستم به محلی که باعث آسیب ناشی از آب نمی‌شود، تأیید شده باشد.

۷-۱۲ اتصالات سازمان آتش‌نشانی

- ۷-۱۲-۱ باید برای هر کدام از منطقه‌های سیستم لوله ایستاده کلاس I و III، یک یا چند اتصال آتش‌نشانی تعبیه شود.
- ۷-۱۲-۱-۱ در صورت داشتن شرایط زیر بند ۷-۹-۳، به اتصال (اتصالات) سازمان آتش‌نشانی منطقه بالا^۱ لازم نیست.
- ۷-۱۲-۲ ساختمان‌های بلندمرتبه برای هر منطقه باید حداقل دو اتصال آتش‌نشانی دور از هم، داشته باشند.
- ۷-۱۲-۲-۱ درجایی که مورد تأیید سازمان آتش‌نشانی باشد، یک اتصال تکی برای هر کدام از منطقه‌ها مجاز است.
- ۷-۱۲-۳ اندازه اتصالات سازمان آتش‌نشانی باید بر اساس نیاز سیستم لوله ایستاده باشد و شامل یک مجرای ورودی ۶۵ mm (۲ ۱/۲ in) به ازای هر 946 L/min می‌باشد.
- ۷-۱۲-۳-۱ یک اتصال شیلنگی قطر بزرگ تأیید شده که اندازه آن با جریان موردنیاز مطابقت دارد، مجاز است.
- ۷-۱۲-۳-۲ تعبیه ورودی‌های الزامی مطابق زیر بند ۷-۱۲-۳ روی اتصالات چندگانه سازمان آتش‌نشانی مجاز است.
- ۷-۱۲-۳-۳ در صورتی که مورد تأیید مقام قانونی مسئول باشد، قرار دادن مجراهای ورودی موردنیاز مطابق زیر بند ۷-۱۲-۳، در چند محل مختلف مجاز است.

۸ نقشه‌ها و محاسبات

۸-۱ نقشه‌ها و ویژگی‌های فنی

- ۸-۱-۱ نقشه‌هایی که دقیقاً جزئیات و محل قرار گرفتن سیستم لوله ایستاده را نشان می‌دهد، باید قبل از نصب سیستم در اختیار مقام قانونی مسئول قرار گیرند.
- ۸-۱-۲ نقشه‌های اجرایی باید با مقیاس تعیین شده بر روی برگ‌هایی با اندازه یکسان ترسیم شده و مواردی از فهرست زیر را که به طراحی مربوط می‌شوند، نشان دهند:
- ۱- نام مالک (مالکین) و ساکن (ساکنین)؛

1- High zone

- ۲- مکان از جمله آدرس خیابان‌ها؛
- ۳- جهت جغرافیایی؛
- ۴- نام و آدرس پیمانکار نصب و مجری؛
- ۵- سیستم‌های لوله ایستاده آتش‌نشانی خودکار و نیمه خودکار، موارد زیر را شامل می‌شود:
 - الف- اندازه لوله اصلی شهری واقع شده در خیابان و انتهای مسیر لوله؛ در صورت بسته بودن یا نبودن انتهای مسیر لوله، جهت و فاصله تا نزدیک‌ترین میدان اصلی؛
 - ب- نتایج آزمون لوله اصلی شهری و ارتفاع سیستم نسبت به هیدرانت آزمون.
- ۶- برای سیستم‌های لوله ایستاده آتش‌نشانی خودکار و نیمه خودکار، منابع تأمین دیگر با ذکر فشار و ارتفاع آن‌ها؛
- ۷- ظرفیت تقریبی هر لوله خشک؛
- ۸- در لوله‌کشی خودکار و نیمه خودکار، اطلاعات مربوط به ظرفیت منبع آب شامل موارد زیر می‌باشد:
 - الف- موقعیت و ارتفاع سنجه آزمون فشار باقیمانده و استاتیکی اندازه‌گیری شده نسبت به نقطه مرجع رایزر؛
 - ب- مسیر جریان؛
 - ج- فشار استاتیکی [bar]؛
 - د- فشار باقیمانده [bar]؛
 - ه- دبی جریان [L/min]؛
 - و- تاریخ؛
 - ز- زمان؛
 - ح- نام شخصی که آزمون را انجام می‌دهد یا اطلاعات را ارائه می‌نماید؛
 - ط- منابع دیگر تأمین آب، با ذکر فشار یا ارتفاع آن.
- ۹- نوع لوله و رده ضخامت جداره؛
- ۱۰- اندازه اسمی لوله و طول برش لوله (یا ابعاد مرکز تا مرکز)؛
- ۱۱- نوع اتصالات و محل تمامی جوش‌ها و انحنایها؛
- ۱۲- نوع و محل قلاب‌ها، ماسوره‌ها، بست‌ها و روش‌های محکم کردن لوله‌کشی؛
- ۱۳- تمامی شیرهای کنترل، شیرهای یک‌طرفه، لوله‌های تخلیه و اتصالات آزمون؛
- ۱۴- ساختار، نوع، مدل و اندازه شیر آلامر، شیر خشک یا شیر سیلابی؛
- ۱۵- نوع و موقعیت آلامر‌ها؛
- ۱۶- اندازه و محل لوله‌های اصلی، خروجی‌های شیلنگی، شیلنگ دستی، نازل‌ها، کابینت‌ها و تجهیزات مربوطه؛
- ۱۷- اطلاعات روی پلاک داده‌های هیدرولیکی؛
- ۱۸- نقاط مرجع هیدرولیکی نشان داده‌شده بر روی نقشه‌ای که با نقاط مرجع قابل مقایسه روی برگ‌های محاسبه هیدرولیکی متناظر است؛
- ۱۹- تنظیمات شیرهای کاهنده فشار و محدودکننده فشار؛

- ۲۰- اندازه و محل هیدرانت ها و ارتباط آن‌ها با اتصالات آتش‌نشانی؛
 - ۲۱- اندازه، محل و چیدمان لوله‌کشی اتصالات آتش‌نشانی؛
 - ۲۲- مقیاس و نمایش گرافیکی آن؛
 - ۲۳- سازنده و مدل شیر شیلنگی؛
 - ۲۴- سازنده و مدل شیر (های) کاهنده فشار؛
 - ۲۵ فشار موردنیاز در خروجی شیر شیلنگی؛
 - ۲۶- موقعیت شیرهای شیلنگی مورد استفاده در محاسبات هیدرولیکی؛
 - ۲۷- فشار و جریان در محل‌های زیر:
 - الف- ورودی اتصال آتش‌نشانی (FDC)؛
 - ب- فلنج خروجی پمپ آتش‌نشانی؛
 - ج- تخلیه مخزن تأمین آب؛
 - د- منبع تأمین آب متفاوت مگر اینکه با موارد (الف) تا (ج) متفاوت باشد.
- ۸-۱-۳ نقشه‌ها باید محل، چیدمان، منبع آب، تجهیزات، و تمامی جزئیات دیگر لازم برای مطابقت از این استاندارد را نشان دهند.
- ۸-۱-۴ نقشه‌ها باید شامل ویژگی‌های فنی که مشخصه مواد مورد استفاده را دربرمی‌گیرند و تمامی اجزای سیستم را نیز توصیف می‌کنند، باشند.
- ۸-۱-۵ نقشه‌ها باید شامل نمودار ارتفاعی^۱ (رایزر دیاگرام) شود و ارتفاع عمودی هر کدام از طبقات نیز نشان داده می‌شود.

۸-۲ محاسبات هیدرولیکی

- ۸-۲-۱ باید اندازه لوله‌کشی سیستم لوله ایستاده با محاسبات هیدرولیکی تعیین شود.
- ۸-۲-۲ باید مجموعه‌ای کامل از محاسبات به همراه نقشه‌ها ارائه شود.
- ۸-۲-۳ باید محاسبات هیدرولیکی بر روی برگه‌های فرم که شامل خلاصه برگ، کاربرگه تفصیلی و نمودار می‌باشد، آماده شود.

۸-۲-۴ خلاصه برگ

خلاصه برگ درجایی که کاربرد دارد، باید شامل اطلاعات زیر باشد:

- ۱- تاریخ؛
- ۲- محل؛
- ۳- نام مالک و ساکن؛
- ۴- شماره ساختمان یا اطلاعات مشخصه دیگر؛
- ۵- توصیف خطر؛

1- Elevation diagram

- ۶- نام و آدرس پیمانکار یا طراح؛
- ۷- نام نهاد تأییدکننده؛
- ۸- الزامات طراحی سیستم بدین صورت:
 - الف- تعداد لوله‌های اصلی؛
 - ب- حداقل دبی در نظر گرفته شده آب (L/Min).
- ۹- مجموع آب محاسبه شده مورد نیاز شامل لوله اصلی مجزا و اسپرینکلرها برای ساختمان‌هایی که بخشی از آن توسط آب افشان محافظت می‌شود.

۸-۲-۵ کار برگ تفصیلی

کار برگ تفصیلی یا برگ‌های چاپ کامپیوتری باید حاوی اطلاعات زیر باشند:

- ۱- شماره برگ؛
- ۲- توصیف اتصال شیلنگی و ضریب تخلیه (K)؛
- ۳- نقاط مرجع هیدرولیکی؛
- ۴- دبی بر حسب (L/min)؛
- ۵- اندازه لوله؛
- ۶- طول لوله، مرکز تا مرکز اتصالات؛
- ۷- طول معادل لوله برای اتصالات و تجهیزات؛
- ۸- افت فشار لوله (bar/m)؛
- ۹- افت فشار کلی بین نقاط مرجع؛
- ۱۰- تجهیزات مطابق زیر بند ۸-۳-۱-۵؛
- ۱۱- اختلاف ارتفاع^۱ بر حسب bar در بین نقاط مرجع؛
- ۱۲- فشار مورد نیاز به بار در هر نقطه مرجع؛
- ۱۳- فشار سرعتی و فشار نرمال درجایی که در محاسبات لحاظ می‌شود؛
- ۱۴- یادداشت‌هایی برای نشان دادن نقاط شروع یا مرجع به برگ‌های دیگر یا شفاف‌سازی داده‌های نشان داده شده.

۸-۲-۶ نمودار

نمایشی نموداری محاسبه هیدرولیکی کامل که باید به صورت نیمه نمایی مخصوص نمودار^۲ ترسیم شود ($Q^{1.85}$) و شامل موارد زیر باشد:

- ۱- نمودار تأمین آب؛
- ۲- دبی و فشار مورد نیاز سیستم لوله ایستاده؛
- ۳- دبی و فشار مورد نیاز شیلنگی (درجایی که کاربرد دارد)؛

1- Elevation head

2- Semiexponential graph paper

۴- دبی و فشار موردنیاز آب افشان بخشی از ساختمان اجرا شده است (به زیر بند ۷-۱۰-۱-۳-۲ مراجعه شود)؛

۸-۳ روش‌های اجرایی محاسبه هیدرولیکی

۸-۳-۱ کلیات

۸-۳-۱-۱ در تمامی سیستم‌ها، باید محاسبات هیدرولیکی بر اساس بیش‌ترین فشار و دبی مطابق با الزامات بند ۷ باشد.

۸-۳-۱-۲ محاسبات باید در خروجی هریک از اتصالات شیلنگی شروع شده و باید افت فشار برای شیر شیلنگی و هر اتصال لوله‌کشی از شیر شیلنگی به لوله اصلی را در برگیرد.

۸-۳-۱-۳ جدول ۳-۱-۳-۸ باید برای تعیین طول معادل لوله اتصالات و تجهیزات استفاده شود مگر این‌که داده‌های آزمون سازنده نشان دهند که فاکتورهای دیگر دقیق‌تر هستند.

۸-۳-۱-۴ در اتصالات زینی^۱ که افت فشار بیشتر از افت فشار نشان داده شده در جدول ۳-۱-۳-۸ دارند این افزایش افت فشار باید در محاسبات هیدرولیکی لحاظ شود.

۸-۳-۱-۵ شیرها

مقادیر افت فشار خاص یا طول‌های معادل لوله برای شیرهای آلارم، شیرهای لوله خشک، شیرهای سیلابی، صافی‌ها، دستگاه تنظیم فشار، جلوگیری از جریان برگشتی، و دستگاه‌های دیگر باید در اختیار مقام قانونی مسئول قرار گیرد (به زیر بند ۱۴-۴-۳-۳ استاندارد NFPA 13 مراجعه شود).

۸-۳-۱-۶ مقادیر متفاوت^۲

مقادیر افت فشار خاص یا طول‌های معادل لوله برای اتصالات مورد تأیید که در جدول ۴-۳-۱-۱ نیامده‌اند، درجایی که این افت فشارها یا طول‌های معادل لوله متفاوت از داده‌های جدول ۳-۱-۳-۸ هستند، باید در محاسبات هیدرولیکی لحاظ شود.

۸-۳-۲ تنظیمات

۸-۳-۲-۱ فقط در صورتی که فاکتور C هیزن- ویلیامز ۱۲۰ باشد باید از جدول ۳-۱-۳-۸ استفاده شود.

1- Saddle-type fittings

2- Differing values

جدول ۸-۳-۱-۳ طول معادل لوله

طول معادل لوله در اتصالات و شیرها														
۳۰۴mm	۲۵۴mm	۲۰۲mm	۱۵۲mm	۱۲۷mm	۱۰۱mm	۸۸mm	۷۶mm	۶۳mm	۵۰mm	۳۸mm	۲۵mm	۲۵mm	۱۶mm	اتصالات و شیرها
۱۴	۱۱	۹	۷	۵	۴	۴	۴	۴	۲	۲	۱	۱	۱	زانویی ۴۵ درجه
۲۷	۲۲	۱۸	۱۴	۱۲	۱۰	۸	۷	۶	۵	۴	۳	۲	۲	زانویی ۹۰ درجه استاندارد
۱۸	۱۶	۱۳	۹	۸	۶	۵	۵	۴	۳	۲	۲	۲	۱	زانویی ۹۰ درجه با شعاع زیاد ^۱
۶۰	۵۰	۳۵	۳۰	۲۵	۲۰	۱۷	۱۵	۱۲	۱۰	۸	۶	۵	۳	تبدیل سه‌راهی یا چهارراهی (چرخش آزادانه ۹۰ درجه)
۲۱	۱۹	۱۲	۱۰	۹	۱۲		۱۰	۷	۶					شیر پروانه‌ای
۶	۵	۴	۳	۲	۲	۱	۱	۱	۱					شیر دروازه‌ای
۶۵	۵۵	۴۵	۳۲	۲۷	۲۲	۱۹	۱۶	۱۴	۱۱	۹	۷	۵		شیر یک‌طرفه لولایی*
								۷۰		۴۶				شیر شیلنگی بشقابی ^۲
								۳۱		۲۰				شیر شیلنگی یا زاویه‌ای

* به دلایل گوناگونی که در طراحی شیرهای یک‌طرفه لولایی وجود دارد، طول معادلی لوله که در این جدول آمده است، به صورت میانگین در نظر گرفته می‌شوند.

۸-۳-۲-۲ برای مقادیر دیگر C، باید مقادیر جدول ۸-۳-۱-۳ در فاکتورهای جدول ۸-۳-۲-۲ ضرب شوند.

جدول ۸-۳-۲-۲ فاکتورهای تنظیم برای مقادیر C

مقدار C	ضریب
۱۰۰	۰.۷۱۳
۱۳۰	۱.۱۶
۱۴۰	۱.۳۳
۱۵۰	۱.۵۱

۸-۳-۲-۳ جدول ۸-۳-۲-۳، فاکتورهای نوع C که عموماً برای مصالح لوله‌کشی باید استفاده شوند را نشان می‌دهد.

- 1- long-turn
- 2-Globe (straight) hose valve

جدول ۸-۳-۲-۳ مقادیر C هیزن-ویلیامز

مقدار C	لوله یا تیوب
۱۰۰	چدن بدون آستر کاری ^۱ یا چدن نشکن
۱۰۰	فولاد (سیستم‌های خشک، از جمله پیش عملگر)
۱۲۰	فولاد (سیستم‌های تر، از جمله سیلابی)
۱۲۰	گالوانیزه (همه موارد)
۱۵۰	پلاستیک (تمامی موارد فهرست مورد تأیید)
۱۴۰	چدن با آستری بتن یا چدن نشکن
۱۵۰	لوله مسی یا فولاد زنگ نزن

۸-۳-۲-۴ مقام قانونی مسئول مجاز است استفاده از مقادیر دیگر C را الزام نماید.

۸-۳-۳ فرمول‌ها

۸-۳-۳-۱ فرمول افت فشار

۸-۳-۳-۱ افت فشار لوله باید بر اساس فرمول هیزن-ویلیامز به صورت زیر تعیین شود:

$$p_m = 6.05 \left(\frac{Q_m^{1.85}}{C^{1.85} d_m^{4.87}} \right) 10^5$$

که در آن:

p_m مقاومت اصطکاکی به bar به ازای هر m لوله؛

Q_m دبی (L/min)؛

C ضریب افت فشار؛

d_m قطر داخلی واقعی لوله به mm.

۹ منبع تأمین آب

۹-۱ منبع تأمین آب موردنیاز

۹-۱-۱ سیستم‌های خودکار و نیمه خودکار لوله ایستاده آتش‌نشانی باید به منبع تأمین آب موردتأییدی که قادر به تأمین دبی و فشار موردنیاز سیستم است، متصل شوند.

۹-۱-۲ سیستم‌های دستی لوله ایستاده آتش‌نشانی، باید منبع تأمین آب قابل‌دسترسی به پمپ سازمان آتش‌نشانی داشته باشند.

- ۹-۱-۳ درجایی که یک منبع تأمین آب نیمه خودکار یا خودکار تکی قادر به تأمین دبی و فشار موردنیاز سیستم برای مدت زمان موردنیاز باشد، استفاده از این منبع تأمین آب مجاز می‌باشد.
- ۹-۱-۴ درجایی که پمپ سازمان آتش‌نشانی نتواند دبی و فشار موردنیاز سیستم را از طریق اتصال سازمان آتش‌نشانی تأمین کند، یک منبع تأمین آب کمکی شامل مخزن آب بالادست با تجهیزات پمپاژ اضافی یا وسایل دیگر موردقبول مقام قانونی مسئول، باید فراهم شود.
- ۹-۱-۴-۱ منبع تأمین آب کمکی باید الزامات مطابق زیر بند ۹-۲ و مطابق زیر بند ۹-۳ در رابطه با تأمین آب حداقل 30 min را برآورده کند.
- ۹-۱-۵ تأمین آب از منابع زیر مجاز می‌باشد:
- ۱- سیستم تأسیسات لوله‌کشی عمومی در صورت کافی بودن فشار و دبی؛
 - ۲- پمپ‌های آتش‌نشانی خودکار متصل به منبع آب مورد تأیید، مطابق با استاندارد NFPA 20؛
 - ۳- پمپ‌های آتش‌نشانی کنترل دستی در ترکیب با مخازن تحت فشار؛
 - ۴- مخازن تحت فشار نصب‌شده مطابق با استاندارد NFPA 22؛
 - ۵- پمپ‌های آتش‌نشانی کنترل دستی که با دستگاه‌های کنترل از راه دور در هر ایستگاه شیلنگی کار می‌کنند و مطابق با استاندارد NFPA 72 در هر ایستگاه شیلنگی نظارت می‌شوند.
 - ۶- مخازن ثقلی نصب‌شده مطابق با استاندارد NFPA 22.

۹-۲ حداقل تأمین آب برای سیستم‌های کلاس I, II, III و IV

منبع تأمین آب باید قادر به تأمین تقاضای سیستم مطابق زیر بند ۷-۸ و مطابق زیر بند ۷-۱۰ به مدت زمان حداقل 30 min باشد. این میزان بسته به نظر مقام قانونی مسئول قابل تغییر می‌باشد.

۱۰ آزمون منبع تأمین آب

۱۰-۱ ارزیابی منبع تأمین آب

تعیین میزان دبی و فشار باید آزمون جریان آب یا روش تأییدشده دیگری در سیستم توزیع آب انجام گیرد.

۱۰-۲ روش اجرا

درجایی که آزمون جریان آب جهت طراحی سیستم استفاده می‌شود، آزمون را نباید بیش از ۱۲ ماه قبل از ارائه نقشه مجاز انجام داد، مگر این که توسط مقام قانونی مسئول تأیید شود (به زیر بند ۲۳-۲-۱-۱ استاندارد NFPA 13 مراجعه شود).

۱۱ پذیرش سیستم

۱۱-۱ کلیات

۱۱-۱-۱ قبل از سکونت در ساختمان، باید تمامی سیستم‌های جدید آزمون شوند.

۱۱-۱-۲ سیستم‌های لوله ایستاده آتش‌نشانی موجود که به عنوان لوله‌های اصلی سیستم مشترک به منظور بهبود سیستم آب افشان جدید استفاده می‌شوند، باید مطابق با زیر بند ۱۱-۴ آزمون شوند.

۳-۱-۱۱ همان طور که در شکل ۳-۱-۱۱ (الف) و شکل ۳-۱-۱۱ (ب) نشان داده شده است، باید پیمانکار تأسیسات لوله کشی، گواهی (گواهی‌های) آزمون مواد و مصالح مربوطه را کامل نموده و امضاء نماید.

۲-۱۱ شستشوی لوله‌ها با فشار

۱-۲-۱۱ لوله کشی دفنی که سیستم را تأمین می‌کند، باید مطابق با استاندارد NFPA 24 با حجم مناسبی از آب شسته شود.

۲-۲-۱۱ قبل از تکمیل سیستم و قبل از نصب اتصال سازمان آتش‌نشانی، به منظور بیرون آوردن باقیمانده‌ها و آشغال‌های جمع شده در لوله کشی، لوله‌های بین اتصال سازمان آتش‌نشانی و شیر یک‌طرفه در ورودی لوله، با حجم مناسبی از آب باید شسته شوند.

۳-۱۱ رزوه‌های شیلنگ

۱-۳-۱۱ تمام رزوه‌های اتصالات شیلنگی و اتصالات سازمان آتش‌نشانی باید برای تأیید مطابقت آن‌ها با رزوه‌های مورد استفاده سازمان آتش‌نشانی محلی آزمون شوند.

۲-۳-۱۱ این آزمون باید شامل کنترل رزوه‌های^۱ نمونه‌های کوپلینگ، سرپوش‌ها یا درپوش‌های دستگاه‌های نصب شده باشد.

۴-۱۱ آزمون‌های هیدرو استاتیک

۱-۴-۱۱ کلیات

تمامی سیستم‌های جدید از جمله لوله کشی محوطه و اتصالات سازمان آتش‌نشانی، به لحاظ هیدرو استاتیکی نباید با فشار کمتر از ۱۳.۸ bar (۲۰۰ psi) به مدت 2 h، یا درجایی که حداکثر فشار بیشتر از ۱۰.۳ bar (۱۵۰ psi) باشد، در ۳.۵ bar (۵۰ psi) بیشتر از حداکثر فشار، آزمون شوند.

۲-۴-۱۱ فشار آزمون هیدرو استاتیکی باید در نقطه‌ای بالاتر از ارتفاع پایین‌تر از هر سیستم مجزا یا منطقه‌ای که قرار است آزمون شود، باید اندازه‌گیری شود.

۳-۴-۱۱ سیستم لوله ایستاده نباید هیچ‌گونه نشتی داشته باشد، مگر در مواردی که زیر بند ۴-۴-۱۱ آن را مجاز دانسته باشد.

۴-۴-۱۱ لوله‌های دفنی باید مطابق با استاندارد NFPA 24 آزمون شود.

۵-۴-۱۱ درجایی که شرایط آب و هوای سرد مانع استفاده از آب در آزمون می‌شود، می‌توان به صورت موقت انجام آزمون هوا را قبل از آزمون هیدرو استاتیکی استاندارد، مجاز دانست.

۱-۵-۴-۱۱ آزمون نشتی فشار هوا در ۲.۸ bar (۴۰ psi) باید به مدت 24 h انجام شود.

۲-۵-۴-۱۱ هرگونه نشتی که منجر به افت فشار بیش از ۰.۱ bar (۱/۲ psi) در طول دوره 24 h مداوم شود، باید اصلاح شود.

۱۱-۴-۶ اتصال سازمان آتش‌نشانی

لوله‌کشی بین اتصال سازمان آتش‌نشانی و شیر یک‌طرفه در لوله ورودی باید به همان صورتی که توازن سیستم برقرار است، به لحاظ هیدرو استاتیکی آزمون شود.

۱۱-۴-۷ سیستم‌های موجود

۱۱-۴-۷-۱ در جایی که سیستم لوله اصلی موجود از جمله لوله‌کشی محوطه و اتصال سازمان آتش‌نشانی اصلاح شود، باید لوله‌کشی جدید مطابق با زیر بند ۱۱-۴-۱ به صورت مستقل آزمون شود.

۱۱-۴-۷-۲ تغییراتی که قابلیت جداسازی ندارد مانند شیرهای جدید یا نقطه اتصال لوله‌کشی جدید، نیازی به آزمونی اضافه بر فشار استاتیکی سیستم ندارند.

۱۱-۴-۸ حفاظت از یخ‌زدگی

در طول آزمون، باید اطمینان حاصل شود که در شرایط آب و هوای سرد هیچ قسمتی از لوله‌کشی در معرض یخ‌زدگی قرار نگیرد.

۱۱-۴-۹ فشارسنج‌ها

در طول آزمون هیدرو استاتیکی، باید فشارسنج در بالای هر کدام از لوله‌های اصلی مشاهده و فشار آن ثبت شود.

۱۱-۴-۱۰ مواد افزودنی آب

هنگام آزمون هیدرو استاتیکی سیستم‌ها یا برای توقف نشتی، نباید از مواد افزودنی، مواد شیمیایی خورنده مانند سدیم سیلیکات یا مشتقات سدیم سیلیکات، آب‌نمک^۱ یا مواد شیمیایی دیگر استفاده شود.

۱۱-۵ آزمون‌های جریان

۱۱-۵-۱ برای صحنه‌گذاری دبی و فشار موردنظر سیستم، باید سیستم لوله ایستاده آزمون شود.

گواهینامه آزمون و مواد اولیه پیمانکار برای لوله‌کشی غیر دفنی ^۱	
سیستم لوله ایستاده استاندارد ملی ایران شماره.....	
<p>روش اجرایی</p> <p>تا انتهای کار، باید بازرسی و آزمون‌ها توسط نماینده پیمانکار انجام شده و در حضور نماینده کارفرما انجام شوند. تمامی عیوب باید اصلاح شوند و سیستم باید قبل از ترک کار پرسنل پیمانکار، آماده به بهره‌برداری باشد. یک گواهینامه باید توسط هر دو نماینده تکمیل و امضا شود. کپی‌های گواهینامه‌ها باید برای تأیید مراجع ذیصلاح، کارفرما، و پیمانکار فراهم شوند.</p> <p>واضح است که امضای نماینده کارفرما به هیچ‌وجه مسئولیت پیمانکار در قبال مواد اولیه عیب دار، نیروی انسانی غیرمتخصص، یا خرابی مطابق با الزامات مورد تأیید مراجع ذیصلاح را رد نمی‌نماید.</p>	
نام پروژه:	تاریخ:
آدرس پروژه:	
نقشه‌ها	مورد قبول توسط مقام قانونی (نام‌ها)
	آدرس
نوع سیستم	نصب مطابق با نقشه‌های تأیید شده انجام شده؟
	تجهیزات مورد استفاده مورد تأیید هستند یا مطابق فهرست شده می‌باشند؟
نقشه‌ها	خشک خودکار
	تر خودکار
	خشک نیمه خودکار
	خشک دستی
	تر دستی
	لوله اصلی / آب افشان مشترک
داده‌های منابع	اگر غیر از موارد بالاست، توضیح دهید.
	اطلاعات پمپ آتش‌نشانی
تأمین آب	سازنده مدل
استفاده شده برای	نوع: الکتریکی دیزلی سایر (توضیح دهید)
طراحی و نشان	دبی درجه‌بندی شده ----- فشار درجه‌بندی شده (L) فشار درجه‌بندی شده (bar)
داده شده بر روی نقشه‌ها	فشار قطع (bar)
ظرفیت منابع	شبکه آب عمومی (L) مخزن ذخیره (L) مخزن ثقل (L) حوضچه روباز (L)
تأمین آب، بر حسب (L)	سایر (توضیح دهید)
اگر شبکه آب عمومی باشد:	فشار استاتیکی، bar ----- فشار باقیمانده، bar ----- دبی، (L/min) -----
آیا از موارد زیر	روش‌های اجزاء سیستم سیستم نگهداری و مراقبت NFPA25 کپی نقشه‌های

نسخه‌های کپی در محل باقیمانده است؟		پذیرفته شده محاسبات/اطلاعات هیدرولیکی	
ساختمان (های) پشتیبانی		محل بستن جریان آب اصلی ---- تعداد رایزرهای لوله اصلی ---- آیا تمام رایزرهای لوله اصلی دارای پایه شیرهای قطع کن رایزر می‌باشند؟	
بله خیر		بله خیر	
روش نظارت بر شیر		به حالت باز قفل شده است مهروموم و برجسب زده شده است سوئیچ مانع دست‌کاری ^۱ سایر اگر سایر موارد است، توضیح دهید.	
لوله و اتصالات		نوع لوله --- نوع اتصالات ---	
رزوه‌های شیلنگ		رزوه‌های شیلنگی(اتصال) برای مطابقت با سازمان آتش‌نشانی محلی مورد تأیید قرار گرفته‌اند بله خیر	
ممانعت کننده جریان برگشتی		شیر یک‌طرفه دوتایی اندازه ---- تولیدکننده و مدل ---- شیر یک‌طرفه فشار کم شده	
شیر کنترل			
نوع	اندازه	ساخت	مدل
زمان پیمایش تا دورترین شیر شیلنگی ---- min ---- s فشار آب ---- فشار هوا ----			
زمان رسیدن آب به خروجی دورترین شیر شیلنگی ---- min ---- s فشار هوا نقطه پیمایش ---- bar			
هشداردهنده به طرز مناسبی عمل می‌کند؟ بله خیر اگر خیر، توضیح دهید ----			
زمان رسیدن آب به خروجی دورترین شیر شیلنگی ---- min ---- s			
فعال‌سازی هیدرولیکی بله			
فعال‌سازی الکتریکی بله			
فعال‌سازی پنوماتیکی بله			
تولیدکننده و مدل وسیله فعال ساز ----			
آیا هر وسیله فعال ساز آزمون شده است؟ بله خیر اگر خیر، توضیح دهید.			
آیا هر وسیله فعال ساز به طرز مناسبی عمل می‌کند؟ بله خیر اگر خیر، توضیح دهید.			
وسیله تنظیم فشار			
محل و طبقه	مدل	فشار در حالت بدون جریان (bar)	
		ورودی	خروجی
دبی (L/min)		فشار در حالت جریان (bar)	
		ورودی	خروجی
تمامی شیرهای شیلنگی به طرز مناسبی در سیستم عمل می‌کنند؟ بله خیر اگر خیر، توضیح دهید.			
توضیحات آزمون		هیدرو استاتیک: آزمون‌های هیدرو استاتیک باید در فشار حداقل ۱۳.۶ bar (۲۰۰ psi) به مدت	

<p>2 h، یا درجایی که حداکثر فشار بیشتر از ۱۰.۲ bar (۴۰ psi) باشد، در ۳.۴ bar (۵۰ psi) بیشتر از حداکثر فشار، آزمون شوند. زبانه‌های شیر لوله خشک تفاضلی باید در حین انجام آزمون به منظور جلوگیری از آسیب دیدن بازماند. تمامی نشتی‌های لوله‌کشی غیر دفنی باید متوقف شود.</p> <p>پنوماتیکی: فشار هوای ۲.۷ bar (۴۰ psi) را ایجاد نمایید و هدر رفت را که در 24 h نباید بیش‌تر از ۰.۱ bar (۱ ۱/۲ psi) باشد، اندازه‌گیری کنید. تانک‌های فشار را در سطح نرمال آب و فشار هوا را آزمون نمایید و هدر رفت فشار هوا را که نباید بیش از ۰.۱ bar (۱ ۱/۲ psi) در 24 h باشد را اندازه‌گیری کنید.</p>	
<p>اگر خیر، دلیل را توضیح دهید.</p>	<p>تمامی لوله‌کشی‌ها در bar---- برای ---- ساعت آزمون هیدرو استاتیک شده‌اند</p> <p>لوله‌کشی خشک آزمون پنوماتیکی شده‌اند؟ بله خیر</p> <p>تجهیزات به طرز مناسبی عمل می‌کنند؟ بله خیر</p>
<p>آیا شما به عنوان پیمانکار لوله‌کشی اصلی گواهی می‌دهید، برای آزمون سیستم یا قطع نشتی‌ها از مواد افزودنی و مواد شیمیایی خورنده، سدیم سیلیکات، یا مشتقات سدیم سیلیکات، آب‌نمک یا دیگر مواد شیمیایی خورنده استفاده نشده است؟ بله خیر</p>	<p>آزمون‌ها</p>
<p>فشار باقیمانده با شیر در اتصالات آزمون باز-bar----</p>	<p>آزمون تخلیه خواندن درجه قرار گرفته کنار اتصالات آزمون منبع تأمین آب bar-----</p>
<p>آب داخل لوله‌های اصلی دفنی و اتصالات منتهی به رایزرهای سیستم، قبل از ایجاد اتصال به لوله‌کشی لوله اصلی با فشار تخلیه شده‌اند.</p> <p>کپی فرم آزمون دفنی کنترل و تأیید شده است؟ بله خیر سایر (توضیح دهید)</p> <p>آب توسط نصب کننده لوله اصلی دفنی با فشار تخلیه شده است؟ بله خیر</p>	
<p>آب را از دورترین نقطه خروجی (های) لوله اصلی به صورت هیدرولیکی جاری سازید.</p> <p>ثبت نمایید: فشار استاتیکی: bar---- فشار باقیمانده: bar---- قطر نازل: mm-----</p> <p>فشار پیلوت: bar----- جریان کل: ----</p>	<p>آزمون جریان</p>
<p>تعداد حذف شده</p>	<p>تعداد به کار رفته شده مکان‌ها----</p>
<p>لوله‌کشی جوشکاری شده بله خیر</p> <p>اگر بله ...</p>	
<p>آیا شما به عنوان پیمانکار لوله‌کشی اصلی گواهی می‌دهید، روش‌های اجرایی جوشکاری مطابق با حداقل الزامات استاندارد AWS D10.9 سطح AR-3 انجام شده است؟ بله خیر</p>	<p>جوشکاری</p>
<p>آیا گواهی می‌دهید جوشکاری توسط جوشکاران تأیید صلاحیت شده مطابق با حداقل الزامات استاندارد AWS D10.9 سطح AR-3 انجام شده است؟ بله خیر</p>	
<p>آیا گواهی می‌دهید که جوشکاری مطابق با روش اجرایی کنترل کیفیت مستند شده به منظور اطمینان از این که تمامی شابلون‌های برداشته شده‌اند، دهانه‌های لوله‌کشی‌ها صاف و هموار هستند، براده‌ها و باقیمانده‌های حاصل از جوشکاری برداشته شده‌اند، قطرهای داخلی لوله‌کشی‌ها نفوذ نکرده است هستند، انجام شده‌اند؟ بله خیر</p>	

برش‌ها (شابلون‌ها)	آیا کنترل مشخصه‌ها به منظور اطمینان از این که تمامی برش‌ها (شابلون‌ها) برداشته شده‌اند؟ بله خیر
پلاک اطلاعات هیدرولیکی	آیا پلاک اطلاعات هیدرولیکی فراهم شده است؟ بله خیر اگر خیر، دلیل را توضیح دهید.
ملاحظات	تاریخ بهره‌برداری با باز بودن تمام شیرهای کنترل:
نام پیمانکار آب افشان / لوله اصلی	نام پیمانکار آدرس شماره گواهینامه (در صورت وجود)
عملکرد سیستم با گواهی توسط	مالک پروژه- عنوان- تاریخ- پیمانکار لوله اصلی/ آب افشان- عنوان- تاریخ- مقام قانونی تأییدکننده- عنوان- تاریخ-
توضیحات	

گواهینامه آزمون و مواد اولیه پیمانکار برای لوله‌کشی دفنی سیستم لوله ایستاده استاندارد ملی ایران شماره.....	
روش اجرایی تا انتهای کار، باید بازرسی و آزمون‌ها توسط نماینده پیمانکار انجام شده و در حضور نماینده کارفرما انجام شوند. تمامی عیوب باید اصلاح شوند و سیستم باید قبل از ترک کار کارکنان پیمانکار، آماده به بهره‌برداری باشد. یک گواهینامه باید توسط هر دو نماینده تکمیل و امضا شود. کپی‌های گواهینامه‌ها باید برای تأیید مقام قانونی، کارفرما، و پیمانکار فراهم شوند. واضح است که امضای نماینده کارفرما به هیچ‌وجه مسئولیت پیمانکار در قبال مواد اولیه عیب دار، نیروی انسانی غیرمتخصص، یا خرابی مطابق با الزامات مورد تأیید مقام قانونی یا احکام محلی را رد نمی‌نماید.	
نام پروژه:	تاریخ:
آدرس پروژه:	
نقشه‌ها	موردپذیرش توسط مقام قانونی (نام‌ها)
	آدرس
	نصب مطابق با طرح‌های پذیرفته شده انجام شده؟ تجهیزات مورد استفاده مورد تأیید هستند؟ اگر نیستند، مغایرت‌ها را بیان نمایید.
روش اجرایی‌ها	بله خیر
	بله خیر
مکان	آیا شخص مسئول تجهیزات آتش‌نشانی در خصوص محل شیرهای کنترل و نحوه مراقبت و نگهداری از این تجهیزات جدید که آموزش دیده است، وجود دارد؟ بله خیر اگر خیر، توضیح دهید
	آیا کپی روش اجرایی‌های مربوطه و چارت‌های مراقبت و نگهداری را در محل دارید؟ بله خیر اگر خیر، توضیح دهید
	ساختمان‌های منابع
لوله‌های دفنی و اتصالات	نوع و کلاس لوله
	نوع اتصال
	لوله مطابق با استاندارد---- بله خیر اتصالات مطابق با استاندارد---- بله خیر اگر خیر، توضیح دهید
شرح آزمون	اتصالاتی که به بست از نوع چنگکی، گیره‌ای، یا اتصال مسدودکننده نیاز دارند مطابق با استاندارد ---- بله خیر اگر خیر، توضیح دهید
	فشار شویی: آب را تا زمانی که به اندازه‌ای که هیچ تجمعی از مواد خارجی در کیسه‌های کنفی در خروجی‌هایی مانند هیدرانت‌ها و قطع کن‌های جریان ^۱ مشاهده نشود جریان دهید. در یکی از دبی‌های مشخص شده در زیر بند ۱۱-۲-۳ این استاندارد، فشار شویی را انجام دهید. هیدرو استاتیک: تمامی لوله‌کشی و متعلقات آن که تحت فشار کاری سیستم قرار می‌گیرند، باید در فشار ۱۳.۸ bar (۵۰ psi) یا 3.5 bar (50 psi) بیش از فشار کاری سیستم، هر کدام که بیشتر است، آزمون هیدرو استاتیک شوند، و باید آن فشار را با روداری (0.35bar) ± تا 2h نگه‌دارند.

<p>مقدار مجاز آزمون هیدرو استاتیک: درجایی که آبی اضافه جهت حفظ فشار فوق‌الذکر موردنیاز به سیستم اضافه می‌شود، مقدار آب باید اندازه‌گیری شود، و نباید از محدوده فرمول زیر بیشتر شود:</p> <p style="text-align: center;"> L مقدار مجاز آزمون (آب افزوده‌شده)، بر حسب (L/min) S طول لوله مورد آزمون، بر حسب m D قطر اسمی لوله، بر حسب m P میانگین فشار آزمون در حین آزمون هیدرو استاتیک (فشار نسبی) </p> $L = \frac{SD\sqrt{P}}{148000}$	
<p>لوله‌کشی دفنی جدید مطابق با استاندارد توسط ----- (نام شرکت) انجام شده است بله خیر اگر خیر، توضیح دهید</p>	
<p>از طریق چه نوع دهانه‌ای اتصال هیدرانت لوله باز</p>	<p>چگونه جریان فشار شویی به دست آمد شبکه آب عمومی مخزن ذخیره یا حوضچه رو باز پمپ آتش‌نشانی</p>
<p>آب با فشار از ورودی‌ها مطابق با استاندارد ----- جاری شده است بله خیر اگر خیر، توضیح دهید</p>	
<p>از طریق چه نوع دهانه‌ای اتصال Y شکل به فلنج و توپی لوله باز</p>	<p>چگونه جریان فشار شویی به دست آمد شبکه آب عمومی مخزن ذخیره یا حوضچه روباز پمپ آتش‌نشانی</p>
<p>اتصالات پوشش داده شده‌اند بله خیر</p>	<p>تمامی لوله‌کشی‌های جدید دفنی آزمون هیدرو استاتیک شده‌اند در فشار----- bar برای h-----</p>
<p>مجموع مقدار نشتی اندازه‌گیری شده----- L----- Min-----</p>	
<p>نشتی مجاز----- L----- Min-----</p>	
<p>آزمون جریان موافق با جهت با جهت ممانعت کننده جریان برگشتی</p> <p>آزمون جریان روبه‌جلو مطابق با زیر بند ۱۰-۱۰-۲-۵-۲ استاندارد NFPA24 انجام شده است: حداقل نرخ جریان آزمون باید معادل دبی و فشار موردنیاز سیستم شامل جریان شیلنگی درجایی که وجود داشته باشد.</p>	
<p>تعداد نصب شده</p>	<p>نوع و نام تولیدکننده</p>
<p>هیدرانت‌ها</p>	<p>با رضایت‌مندی عمل می‌کنند بله خیر</p>
<p>شیرهای کنترل کاملاً بازمانده‌اند بله خیر اگر خیر، دلیل را بیان نمایید</p>	
<p>شیرهای کنترل رزوه‌های شیلنگی اتصالات سازمان آتش‌نشانی و هیدرانت‌ها قابل تعویض با هشداردهنده‌های پاسخ‌گو سازمان آتش‌نشانی بله خیر</p>	
<p>ملاحظات تاریخ آماده بهره‌برداری</p>	

امضاها		نام پیمانکار نصب
آزمون‌ها گواهی می‌شوند توسط:		
مالک پروژه (نام و امضا)	عنوان	تاریخ
پیمانکار نصب (نام و امضا)	عنوان	تاریخ
توضیحات		

۱۱-۵-۱ این آزمون باید با جاری کردن همزمان آب از خروجی (هایی) که در محاسبات هیدرولیکی مورد تأیید برای هر کدام از لوله‌های اصلی، همان‌طور که در زیر بند ۷-۸ و زیر بند ۷-۱۰ الزام شده است، انجام پذیرد.

۱۱-۵-۲ صحنه‌گذاری طراحی سیستم در لوله اصلی سیستم دستی، باید با پمپاژ آب به اتصال سازمان آتش‌نشانی توسط پمپ سازمان آتش‌نشانی یا پمپ قابل حمل با ظرفیتی برای تأمین دبی و فشار موردنیاز، انجام شود.

۱۱-۵-۳ مجموعه تجهیزات جلوگیری از جریان برگشتی

۱۱-۵-۳-۱ برای حصول اطمینان از کارکرد مناسب، مجموعه تجهیزات جلوگیری از برگشت جریان، باید در جهت عبور جریان، آزمون شوند.

۱۱-۵-۳-۲ حداقل دبی، باید معادل با دبی موردنیاز سیستم باشد.

۱۱-۵-۴ چیدمان پرکننده‌های مخازن مکش^۱ با بستن تمامی مجاری تأمین آب به مخزن، تخلیه مخزن تا زیر سطح ارتفاع معین شده پایین آب و سپس باز کردن شیر پرکن برای حصول اطمینان از عمل ویژگی‌های خودکار آن، باید صحنه‌گذاری شود.

۱۱-۵-۵ دستگاه‌های تنظیم فشار

۱۱-۵-۵-۱ هر دستگاه تنظیم فشار باید برای تأیید صحت نصب، کارکرد دستگاه و این‌که ورودی‌ها و خروجی‌های فشار و جریان دستگاه، مطابق با طراحی هستند، آزمون شوند.

۱۱-۵-۵-۲ فشار باقیمانده و استاتیکی ورودی و دبی و فشار باقیمانده و استاتیکی خروجی باید بر روی گواهی آزمون پیمانکار ثبت شود.

۱۱-۵-۶ آزمون جریان تخلیه اصلی

۱۱-۵-۶-۱ شیر تخلیه اصلی باید باز شود و تا زمانی که فشار سیستم ثابت شود، باید باز باقی بماند.

۱۱-۵-۶-۲ فشار باقیمانده و استاتیکی باید بر روی گواهی آزمون پیمانکار ثبت شود.

۱۱-۵-۶-۳ برای سیستم‌های دستی که تأمین آب دائمی ندارند، به آزمون‌های جریان تخلیه اصلی نیازی نیست.

۱۱-۵-۷ آزمون سیستم‌های نیمه خودکار و خشک خودکار

۱۱-۵-۷-۱ سیستم‌های نیمه خودکار و خشک خودکار باید با برقراری جریان آب از دوردست‌ترین اتصال شیلنگی (به لحاظ هیدرولیکی) آزمون شود.

۱۱-۵-۷-۲ درجایی که ظرفیت سیستم از 2480 L بیشتر شود، سیستم، باید حداقل دبی 946 L/min در اتصال شیلنگی را ظرف 3 min با باز بودن شیر شیلنگی، تحویل دهد.

۱۱-۵-۷-۳ هر کدام از دستگاه‌های فعال‌سازی کنترل از راه دور به منظور عملکرد سیستم نیمه خودکار، باید مطابق با روش‌های اجرایی و دفترچه مشخصات سازنده آزمون شوند.

۱۱-۵-۷-۴ علاوه بر آزمون هیدرو استاتیکی استاندارد، باید آزمون نشت فشار هوا در 2.8 bar (40 psi) نیز به مدت 24 h انجام گیرد. هرگونه نشتی که به افت فشار بالاتر از 0.1 bar ($1\frac{1}{2}$ psi) در 24 h منجر شود، باید اصلاح شود.

۱۱-۵-۷-۵ علاوه بر تمامی آزمون‌های موردنیاز برای سیستم‌های خودکار و نیمه خودکار، این آزمون‌ها باید انجام شوند.

۱۱-۵-۸ درجایی که پمپ‌ها بخشی از سیستم تأمین آب سیستم لوله ایستاده آتش‌نشانی می‌باشند، باید آزمون درحالی که پمپ‌ها کار می‌کنند، انجام شود.

۱۱-۶ آزمون شیر دستی

۱۱-۶-۱ شیرهایی که قرار است به صورت دستی باز یا بسته شوند، باید با چرخاندن فلکه شیر یا آچار به صورت کامل تا انتها و برگرداندن آن به حالت اولیه خود، عمل کنند.

۱۱-۶-۲ برای جلوگیری از نشتی در طول آزمون، درپوش‌های شیر شیلنگی باید به اندازه کافی محکم شوند و پس از انجام آزمون برای تخلیه آب و آزاد کردن فشار برداشته شوند.

۱۱-۷ آزمون‌های هشدار و نظارت

هر کدام از دستگاه‌های هشدار و نظارت باید مطابق با استاندارد ملی ایران به شماره ۱-۱۹۶۸۱ «دستورالعمل اعلام و هشدار ملی» آزمون شوند.

۱۱-۸ نقشه‌های بایگانی، گزارش‌های آزمون‌ها و دستورالعمل‌ها

۱۱-۸-۱ یک مجموعه از نقشه‌های بایگانی باید در اختیار مالک ساختمان قرار گیرد.

۱۱-۸-۲ یک نسخه کامل از گزارش آزمون باید در اختیار مالک ساختمان قرار گیرد.

۱۱-۸-۳ یک مجموعه از روش‌های اجرایی مربوط به تمام اجزای اصلی سیستم لوله ایستاده آتش‌نشانی باید در اختیار مالک ساختمان قرار گیرد. روش‌های اجرایی باید شامل موارد زیر باشند:

۱- توضیح عملکرد اجزاء؛

۲- روش‌های اجرایی رایج مربوط به نگهداری؛

۳- روش‌های اجرایی مربوط به تعمیرات؛

۴- فهرست قطعات و مشخصات اجزای قابل سرویس؛

۵- نسخه‌ای از آخرین ویرایش استاندارد NFPA 25.

۹-۱۱ روش‌های اجرایی

پیمانکار لوله‌کشی ساختمان باید موارد زیر را در اختیار مالک قرار دهد:

۱- تمامی یادداشتهای و روش‌های اجرایی سازنده که عملکرد و نگهداری تجهیزات و دستگاه‌های نصب‌شده را توصیف می‌کنند.

۲- نسخه‌ای از آخرین ویرایش استاندارد NFPA 25.

۱۱-۱۰ علائم

نصب علائم موردنیاز این استاندارد باید صحه‌گذاری شوند.

۱۲ ساختمان‌های در دست ساخت

۱-۱۲ کلیات

در صورت الزام مقام قانونی مسئول مربوطه، سیستم لوله‌ایستاده آتش‌نشانی موقت یا دائمی، باید مطابق با این بند از استاندارد در ساختمان‌های در دست ساخت فراهم شود.

۱۲-۲ اتصالات سازمان آتش‌نشانی

لوله‌های اصلی باید به‌وضوح علامت‌گذاری شده و اتصالات سازمان آتش‌نشانی باید در خارج از ساختمان در سطح خیابان قابل‌دسترسی باشند و در محل مورد تایید سازمان آتش‌نشانی محلی قرار بگیرند.

۱۲-۳ سایر ویژگی‌های سیستم

اندازه لوله‌ها، اتصالات شیلنگ‌ها، شیلنگ، منابع تأمین آب و جزئیات دیگر برای ساختمان جدید باید مطابق با این استاندارد باشد.

۱۲-۴ نگهدارنده لوله‌کشی

لوله‌های اصلی در یک طبقه در میان، باید مهار بندی و کنترل شوند.

۱۲-۵ اتصالات شیلنگی

۱-۵-۱۲ باید حداقل یک اتصال شیلنگی در هر طبقه و در محل مورد تایید سازمان آتش‌نشانی محلی، مهار بندی و کنترل شود.

۱۲-۵-۲ شیرهای شیلنگی باید همیشه بسته بمانند و در مقابل آسیب‌های مکانیکی محافظت شوند.

۱۲-۶ امتداد سیستم لوله‌کشی

لوله‌های ایستاده آتش‌نشانی از هر طبقه^۱ به سمت بالا امتداد پیدا کرده و در بالا درپوش گذاری^۲ شود.

۱۲-۶-۱ بالاترین خروجی شیلنگ نباید بیشتر از یک طبقه پایین‌تر از مرتفع‌ترین قسمت ساختمان باشد.

1- floor
2- capped

۱۲-۷ نصب موقت

۱۲-۷-۱ تا زمانی که لوله‌های اصلی دائم کامل شوند، باید از لوله‌های اصلی موقت استفاده نمود.
۱۲-۷-۲ درجایی که در لوله‌های اصلی موقت به‌طور معمول دارای آب وجود دارد، باید لوله‌کشی در مقابل یخ‌زدگی محافظت شود.

۱۲-۸ زمان‌بندی نصب منابع تأمین آب

۱۲-۸-۱ درجایی که ارتفاع ساختمان به‌اندازه‌ای باشد که فشار سیستم تأسیسات آبرسانی عمومی در آن ارتفاع نتواند فشار و دبی موردنیاز را فراهم کند، باید به منظور حفاظت، پمپ‌های حریق موقت یا دائمی را در بالاترین سطح یا بالاترین ارتفاع که مورد تایید مقام قانونی مسئول می‌باشد، نصب نمود.
۱۲-۸-۲ درجایی که مقام قانونی مسئول استفاده از تجهیزات پمپاژ سازمان آتش‌نشانی محلی برای فشار موردنیاز لوله اصلی را مجاز بشمارد، به پمپ‌های حریق موقت یا دائمی نیازی نیست.

۱۲-۹ حفاظت از اتصالات شیلنگی و اتصالات سازمان آتش‌نشانی

۱۲-۹-۱ درپوش‌ها و سرپوش‌های رزوه‌ای باید بر روی اتصالات سازمان آتش‌نشانی و اتصالات شیلنگی نصب شوند.

۱۲-۹-۲ اتصالات سازمان آتش‌نشانی و اتصالات شیلنگی باید در مقابل آسیب‌های فیزیکی محافظت شوند.

۱۳ آزمون، بازرسی و نگهداری سیستم

۱۳-۱ کلیات

سیستم لوله ایستاده آتش‌نشانی که مطابق با این استاندارد نصب می‌شود باید به منظور تأمین حداقل سطح کارایی و محافظت طراحی شده به درستی توسط مالک ساختمان یا نماینده مجاز، مطابق با استاندارد NFPA 25 بازرسی، آزمون و نگهداری شود.

پیوست الف
(آگاهی دهنده)
توضیحات مواد

پیوست الف، قسمتی از الزامات این استاندارد نیست بلکه فقط برای ارائه اطلاعات بیشتر آمده است. این پیوست شامل اطلاعات توضیحی می‌باشد که مطابق با پاراگراف‌های متن شماره‌گذاری می‌شوند. به پیوست ۱-۱-۲ استاندارد NFPA 25 مراجعه شود.

الف ۱-۲-۳ تأیید شده

انجمن آتش‌نشانی ملی^۱، نصب یا گواهی تأسیسات، فرآیندها، تجهیزات یا مواد را تأیید نمی‌کند؛ آزمایشگاه آزمون را نیز تأیید یا ارزیابی نمی‌کند. در تعیین مقبولیت تأسیسات، فرآیندها، تجهیزات یا مواد، مقام قانونی مسئول مربوطه بر اساس تبعیت از NFPA یا استانداردهای مناسب دیگر مبنای پذیرش قرار می‌گیرد. در نبود چنین استانداردهایی، مقام قانونی مسئول مذکور می‌تواند مدارک مربوط به نصب، فرآیند یا استفاده را درخواست کند. مقام قانونی مسئول می‌تواند به دستورالعمل‌های برچسب‌گذاری یا فهرست‌نویسی سازمان مرتبط با ارزیابی‌های محصولات رجوع کند و از این‌رو در مقامی قرار می‌گیرد که می‌تواند تبعیت از استانداردهای مناسب برای تولیدات جاری اقلام مطابق فهرست شده را تعیین کند.

الف ۲-۲-۳ مقام قانونی مسئول

عبارت «مقام قانونی مسئول» یا اختصار آن «AHJ»، در مدارک NFPA به اشکال گوناگون استفاده می‌شود؛ زیرا مقام قانونی مسئول و عاملیت‌های مورد تأیید بر حسب وظایفشان متفاوت هستند. درجایی که امنیت عمومی یک اصل به حساب می‌آید، مقام قانونی مسئول می‌تواند سازمان شهری، استانی یا افرادی مانند رئیس آتش‌نشانی؛ رئیس اداره آتش‌نشانی، اداره کار یا اداره بهداشت؛ بازرسان ساختمان، بازرسان برق؛ یا افراد ذیصلاح دیگر باشد. برای بیمه، سازمان بازرسی بیمه، اداره نرخ‌بندی، یا نمایندگان دیگر بیمه می‌توانند مقام صلاحیت‌دار باشند. در بسیاری از شرایط، مالک ساختمان یا نماینده مخصوص او، نقش مقام قانونی مسئول را دارد؛ در تأسیسات دولتی، مأمور فرمان دهنده یا شخص عالی‌رتبه سازمانی می‌توانند مقام قانونی مسئول باشند.

الف ۳-۲-۳ فهرست شده

روش‌های شناسایی تجهیزات فهرست شده برای هر کدام از سازمان‌های مرتبط با ارزیابی محصول متفاوت است؛ برخی سازمان‌ها تجهیزات را در قالب فهرست قبول نمی‌کنند مگر این‌که برچسب‌گذاری شده باشد. مقام قانونی مسئول بایستی سیستمی را که توسط سازمان‌های فهرست برداری برای تعیین محصول درج در فهرست شده به کار می‌رود، مشخص کند.

1- The national fire protection association

الف-۳-۳-۱ اتصال تخلیه کمکی

اتصال تخلیه کمکی، یک اتصال تخلیه اصلی نیست و برای آزمون منبع آب الحاقی در نظر گرفته نشده است. همچنین تخلیه کمکی باهدف عملکرد تحت فشار کار گرفته نمی‌شود.

الف-۳-۳-۲ خروجی افقی

درگاه از کری دور مجاز یا فضایی به دستگاه پله خروجی مجاز، خروجی افقی محسوب نمی‌شود. گاهی اوقات می‌توان فضای پناه گیری را در پلکان یافت. فقط در پلکان یک شیر لازم است نه در دو طرف در.

الف-۳-۳-۱۱ دستگاه تنظیم فشار

شیرهای کاهش فشار، شیرهای کنترل فشار و دستگاه‌های محدودکننده فشار از جمله این دستگاه‌ها می‌باشند.

الف-۳-۳-۱۱-۳ شیر کاهش فشار

شیر تخلیه فشار، شیر کاهش فشار نبوده و نباید بدین منظور استفاده شود.

الف-۳-۳-۱۵ سیستم لوله ایستاده آتش‌نشانی

این چیدمان به وسیله اتصالات به سیستم‌های منبع آب یا به وسیله پمپ‌ها، مخازن و تجهیزات دیگر که برای تأمین آب کافی به اتصالات شیلنگی ضروری هستند، کامل می‌شود.

الف-۳-۳-۱۷ کلاس‌های سیستم

استاندارد NFPA 600 منابعی برای آموزش پرسنل می‌باشند.

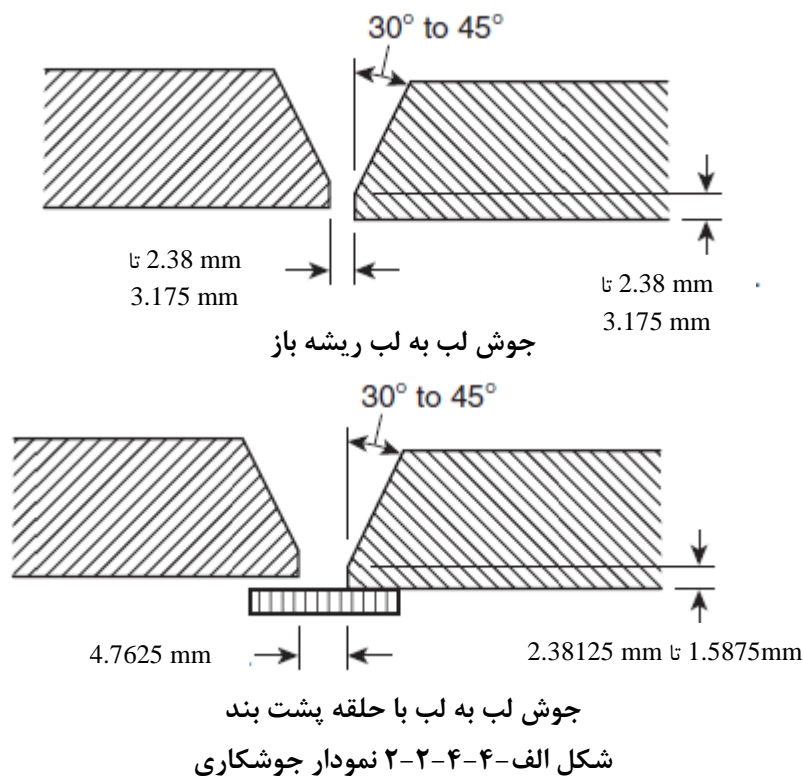
الف-۴-۱ در ساختمان‌های بسیار بلند، استفاده از شیرها و اتصالات با وزن استاندارد باید به طبقات فوقانی که بالاترین فشار موجود در آنها کمتر از ۱۲.۱ bar (۱۷۵ psi) است، محدود شود.

الف-۴-۳-۵-۱ در بسیاری از موارد اندازه مختلفی از اتصالات در کاتالوگ سازنده وجود دارد. اما معمولاً در انبار نگهداری نمی‌شوند. انتظار برای این که سازنده اتصالات با ترتیب خاص تولید کند ممکن است چند هفته به طول بینجامد. هدف از این استاندارد این نیست که پیمانکاران را به استفاده از اتصالات که در زمان ساخت یا نصب در دسترس نیستند ملزم کند و باعث تاخیرات غیرضروری در پروژه شوند.

الف-۴-۱-۴-۲ ضخامت برخی از مواد لوله‌های فولادی نسبت به آنچه که در زیر بند ۴-۱-۴-۲ برای استفاده در سیستم‌های آب افشان با اتصالات رزوه‌ای وجود دارد کمتر است. طول عمر چنین تولیداتی می‌تواند به میزان قابل توجهی کمتر از لوله فولادی رده‌ی ۴۰ باشد و اگر این طول عمر برای کاربرد موردنیاز کافی است باید مشخص شود.

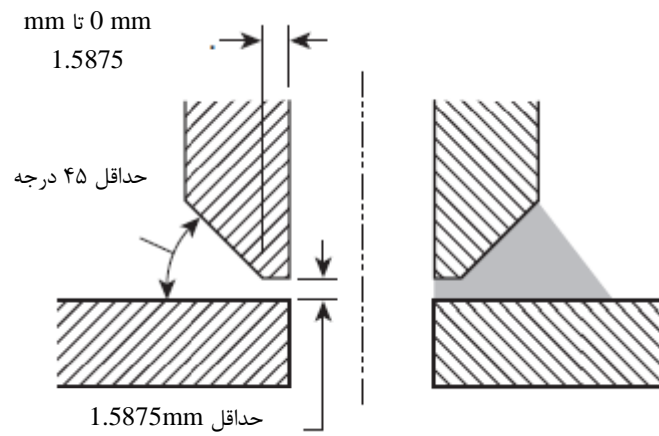
تمامی این رزوه‌ها باید توسط نصاب و با استفاده از سنج‌های حلقوی مجاز که با «ابعاد اصلی سنج‌های حلقوی برای رزوه‌های لوله مخروطی استاندارد آمریکا، NPT» مطابقت دارند بررسی شوند. مطابق با جدول 8 ASME B1.20.1 ، رزوه‌های لوله، همه منظوره.

الف-۴-۲-۲ عملیات برش کاری و جوشکاری، سالیانه ۴ درصد آتش‌سوزی‌ها در ساختمان‌های غیرمسکونی و ۸ درصد آتش‌سوزی‌ها در ساختمان‌های صنعتی و تولید را تشکیل می‌دهد. جوشکاری لوله‌ها در محل، خطری است جدی که می‌توان با جوشکاری لوله‌ها در کارگاه و نصب بخش‌های جوش داده‌شده با اتصالات مکانیکی از این خطرات اجتناب نمود. در نتیجه، این استاندارد الزام می‌کند که تمام لوله‌ها در کارگاه جوشکاری شوند. هنگامی که نمی‌توان از چنین شرایطی خودداری نمود، استثنائات رئیس کلی روش‌های اجرایی و فرآیندهایی که افزایش خطر را به حداقل می‌رسانند، تعیین می‌باشد (به شکل الف ۴-۲-۲-۲ مراجعه شود).

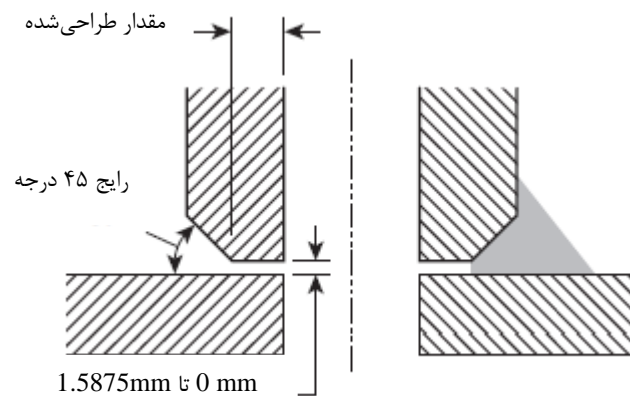


الف-۴-۲-۳-۱ مغزی‌های^۱ فهرست شده، شکل گرفته و منحنی شده را می‌توان به عنوان اتصالات از پیش‌ساخته شده، در نظر گرفت.

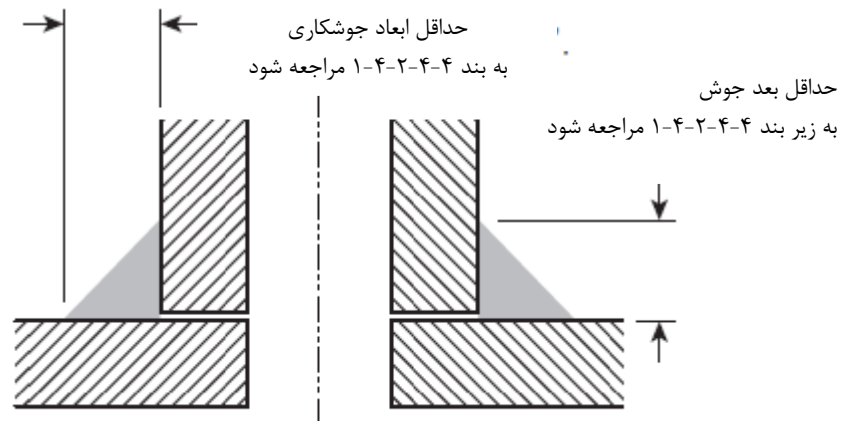
الف-۴-۲-۴-۱ جوش‌های نفوذ نسبی بر روی اتصالات خروجی، کافی می‌باشد؛ زیرا هیچ بار قابل توجهی بر روی اتصال وجود ندارد به جز باری که با فشار درونی به لوله ایجاد می‌شود (به شکل الف-۴-۲-۴-۱ را مراجعه شود) (به زیر بند الف-۶-۵-۲-۴-۱ مراجعه شود).



اتصال بانفوذ کامل معمول



اتصال نفوذ نسبی



اتصال با جوش گوشه‌ای

شکل الف-۴-۲-۴-۱ شرح جوشها

بار ناشی از فشار داخلی را می‌توان با جوشی که ضخامت گلوئی جوش محافظه‌کارانه^۱ دارد تطبیق داد و می‌توان آن را به صورت زیر محاسبه کرد:

1- Conservative weld

$$PD \times 0.000035 = \text{ضخامت گلوبی جوش}$$

درجایی که:

P فشار نسبی سیستم

D قطر بیرونی اتصالات

برای مثال: اگر فشار 20.67 bar و OD [قطر بیرونی] اتصال خروجی را 76.2 mm فرض کنیم، نتیجه محاسبه ضخامت 0.8 mm می‌شود. در مقایسه با حداقل ضخامت گلوبی 4.6 mm، ضریب اطمینان ۵ برابری مقدار ضخامت در نظر گرفته شده است.

الف-۴-۲-۴-۲-۴ آماده سازی سطوح جفت شونده برای ایجاد اتصال جوشی مناسب حائز اهمیت می‌باشد. برای انجام این کار، سطوح جفت شونده برای اتصال جوش لب به لب محیطی^۱ باید به نحوی آماده و پیکربندی شوند که جوش نفوذ کامل انجام گیرد با این حال جوش نفوذ نسبی نیز قابل قبول است (به زیر بند الف-۶-۵-۲-۴ استاندارد NFPA 13 مراجعه شود)

الف-۴-۴-۴ باید به طور مناسبی از خطر آتش‌سوزی فرآیند لحیم‌کاری (سخت) محافظت شود.

الف-۴-۶-۲-۱ یکی از روش‌های تعیین پرسنل آموزش‌دیده در استاندارد NFPA 600 آمده است.

الف-۴-۶-۵ یکی از روش‌های تعیین پرسنل آموزش‌دیده در استاندارد NFPA 600 آمده است.

الف-۴-۷-۵ حائز اهمیت است که فضای باز کافی برای کار کردن با شیرها فراهم شود به گونه‌ای که آتش‌نشان بتواند با استفاده از دستکش به سرعت شیر را باز و بسته کند. زیر بند ۴-۷-۵ به شیرهای شیلنگی قرار گرفته در جعبه‌ها و کابینت‌ها مربوط نمی‌شود.

الف-۵-۱-۲ در طراحی سیستم‌های لوله ایستاده آتش‌نشانی باید تاکتیک‌های سازمان آتش‌نشانی محلی، اندازه شیلنگ، طول شیلنگ و نوع نازل‌های مورد استفاده را مدنظر قرارداد.

الف-۵-۲-۱ سیستم لوله خشک باید فقط درجایی نصب شود که گرمای کافی برای جلوگیری از یخ‌زدگی آب در تمامی قسمت‌ها یا بخش‌های سیستم، وجود نداشته باشد.

الف-۵-۲-۱-۲ ظرفیت اندازه‌های مختلف لوله که در جدول الف-۵-۲-۱-۲ آمده است، برای آسانی محاسبه ظرفیت سیستم می‌باشد (به زیر بند الف-۷-۲-۳ استاندارد NFPA 13 مراجعه شود).

جدول الف-۵-۲-۱-۲-۱ ظرفیت^۱ لوله (بر اساس قطر واقعی داخلی لوله)

لوله		قطر اسمی لوله (mm)
رده ضخامتی ۱۰(L)	رده ضخامتی ۴۰(L)	
	0.094635	۸۶.۳۶
0.185485	0.170344	25.4
0.32176	0.295262	289.56
0.435322	0.401254	284.48
0.719228	0.658662	50.8
1.071272	0.938782	538.48
1.639083	1.449813	۷۶.۲
2.180397	۱.۹۴۱۹۱۶	792.48
2.801205	2.498372	101.6
4.330511	3.936828	127
۶.۲۴۲۱۴۴b	5.681903	۱۵۲.۴
10.508303c	10.069195a	203.2
<p style="text-align: right;">^a رده ۳۰</p> <p style="text-align: right;">^b لوله به ضخامت دیواره‌ی ۰.۱۳۴</p> <p style="text-align: right;">^c لوله به ضخامت دیواره‌ی ۰.۱۸۸</p>		

الف-۵-۲-۱-۲ شیر لوله خشک باید در محلی قابل دسترس و در نزدیکی سیستمی که کنترل می‌کند، قرار داده شود. درجایی که شیر لوله خشک در معرض سرما قرار می‌گیرد، باید در اتاقک^۲ شیر یا محفظه‌ای با اندازه مناسب برای سرویس‌دهی مناسب تجهیزات قرار داده شود (به زیر بند الف-۵-۲-۷ استاندارد NFPA 13 مراجعه شود).

الف-۵-۲-۱-۳ شیر لوله خشک و لوله آب‌رسانی باید در یک محوطه یا در دمای بالای ۴ نگهداری شوند. هدف این بند، حفاظت شیرها از یخ‌زدگی است. درجایی که شیرها، مدت زمان کوتاهی در دمای هوای زیر ۴ درجه سلسیوس قرار می‌گیرند به نحوی که باعث یخ‌زدگی شیرها نمی‌شود، نیاز به ساخت اتاقک شیر نمی‌باشد.

الف-۵-۲-۱-۴ کمپرسور باید هوای رفت خود را بر اساس معیارهای موردقبول سازنده کمپرسور تأمین کند. لوله هوا نباید به مجرای ورودی کمپرسور وصل باشد مگر اینکه سازنده کمپرسور اجازه چنین کاری را بدهد. اگر این توصیه‌ها مورد توجه قرار نگیرد، می‌تواند باعث آسیب، کاهش هوا یا کاهش عمر کمپرسور شود.

الف-۵-۲-۱-۴-۲ در صورتی که یک کمپرسور برای چند سیستم لوله خشک استفاده می‌شود، زمان پر شدن 30 min، بر اساس بیش‌ترین حجم یکی از آن سیستم‌ها خواهد بود.

الف-۵-۲-۳ سیستم لوله خشک باید فقط درجایی نصب شود که گرمای کافی برای جلوگیری از یخ‌زدگی آب در تمامی قسمت‌ها یا بخش‌های سیستم، وجود نداشته باشد.

1- Valve room

الف-۵-۲-۳-۱-۳ مدارهای فعال سازی کنترل از راه دور را نباید در فضاهای بدون آب افشان از یک ساختار با قابلیت سوختن، قرارداد.

الف-۵-۴ هدف از این بند استاندارد، حذف پمپ آتش نشانی به عنوان بخشی از سیستم لوله ایستاده آتش نشانی در ساختمان های غیر بلندمرتبه می باشد به شرط آنکه در آن ها سیستم آب افشان خودکار را می توان با منبع تأمین آب موجود طراحی و نصب نمود و تقاضاهای دبی و فشار سیستم لوله ایستاده آتش نشانی را بتوان توسط تجهیزات سازمان آتش نشانی از طریق اتصال سازمان آتش نشانی فراهم نمود.

الف-۵-۴-۱-۱ پمپ آتش نشانی را می توان فقط برای تأمین دبی و فشار سیستم آب افشان و الزامات شیلنگ داخلی نصب نمود. پمپ آتش نشانی نیازی به تأمین دبی و فشار سیستم لوله ایستاده آتش نشانی تر دستی در دوردست ترین (پایین ترین نقطه) خروجی های شیلنگ را ندارد.

الف-۵-۴-۲-۱ تا زمانی که منبع آب می تواند 379 L/min در 4.5 bar را برای دوردست ترین (پایین ترین نقطه) خروجی شیلنگ 40 mm (1 1/2 in) تأمین کند، سیستم لوله ایستاده آتش نشانی تر دستی را می توان برای تأمین تقاضای سیستم کلاس III استفاده نمود. سازمان آتش نشانی می تواند مابقی دبی مورد نیاز را از طریق اتصال سازمان آتش نشانی تأمین کند.

الف-۵-۵-۵ فشارسنج های اضافی که در پایه لوله های اصلی قرار گرفته اند، در برخی تجهیزات خصوصاً در تأسیسات بزرگ و ساختمان های بلندمرتبه مطلوب هستند.

الف-۵-۵-۹ هدف از این استاندارد این است که فشارها را فقط در هر طبقه ای که دستگاه تنظیم فشار نصب شده است و خروجی دارای شیر برای فشارسنج منظور شده است، بتوان خواند. به نصب دائمی فشارسنج نیازی نیست.

الف-۵-۶ هشداردهنده های صوتی^۱ معمولاً در خارج از ساختمان قرار داده می شوند. زنگ های الکتریکی موردتانیید، بوق ها یا آژیرها در داخل ساختمان ها قرار داده می شوند گرچه توصیه می شود هم در داخل و هم در خارج از ساختمان نصب شود.

الف-۵-۶-۴ تا زمانی که آب به محل قابل قبولی پراکنده می شود، استفاده از شیر شیلنگی بر روی لوله اصلی برای آزمون دستگاه جریان آب قابل قبول است. می توان این کار را با شیر شیلنگی بر روی پشت بام یا با استفاده از شیلنگ متصل به شیر شیلنگی که به محل مناسبی تخلیه می شود، انجام داد.

الف-۶-۱ اتصالات از پمپ های آتش نشانی و منابع خارج از ساختمان بایستی در پایه لوله های اصلی ایجاد شوند.

الف-۶-۱-۲-۱ لوله های اصلی را نباید در نواحی بدون آب افشان و قابل سوختن قرارداد.

الف-۶-۱-۲-۲-۳-۲ استانداردها برای دسته بندی فهرست بندی سیستم های نوار حرارتی باید ناظر بر موارد زیر باشد:

۱- خطای اتصال زمین^۲؛

۲- دمای پایین سیستم؛

۳- دمای بالای سیستم؛

1-Audible alarms

2- Ground fault

۴- خرابی در سنسور دما؛

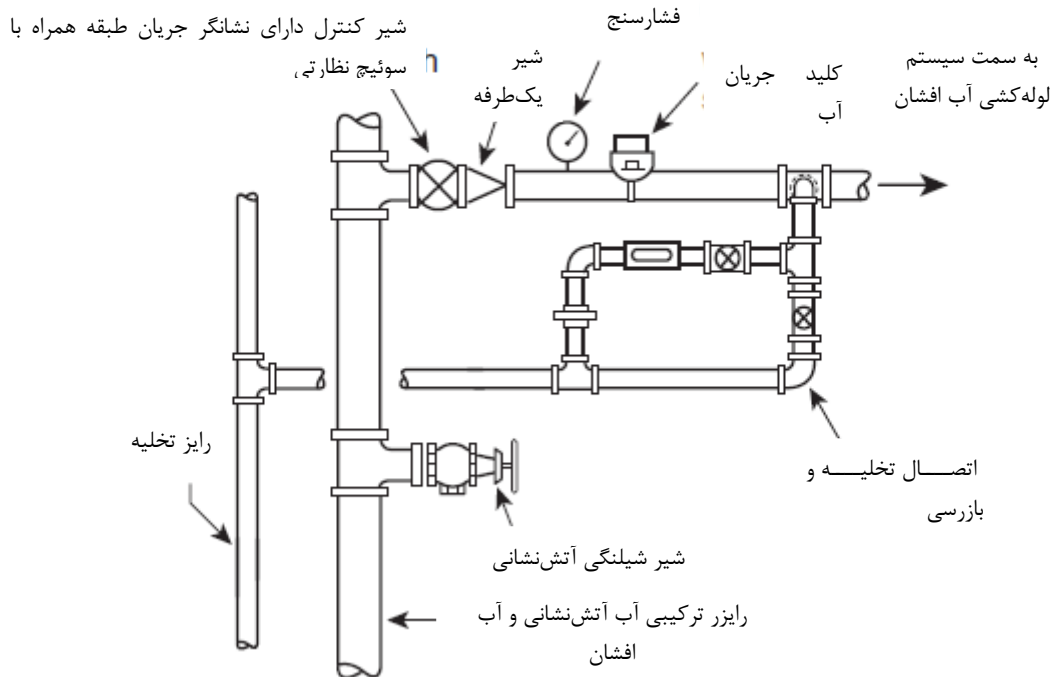
۵- خرابی در کنترلر اولیه؛

۶- پیوستگی الکتریکی؛

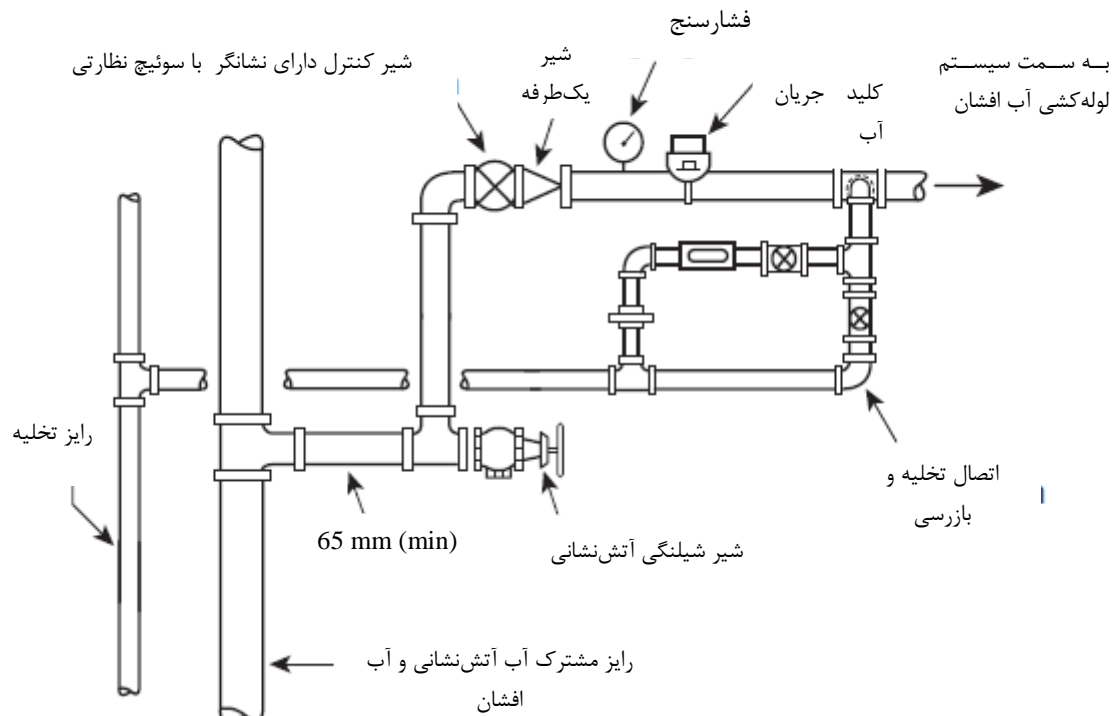
۷- افت ولتاژ تغذیه ورودی؛

۸- فعال بودن کنترل کننده ثانویه.

الف-۳-۶-۵ شکل الف. الف-۳-۶-۵ (الف) و شکل الف-۳-۶-۵ (ب) را مراجعه شود.



شکل الف-۳-۶-۵ چیدمان قابل قبول لوله ها برای سیستم مشترک آب افشان / لوله ایستاده



شکل الف-۳-۵ (ب) سیستم مشترک آب افشان/لوله ایستاده.

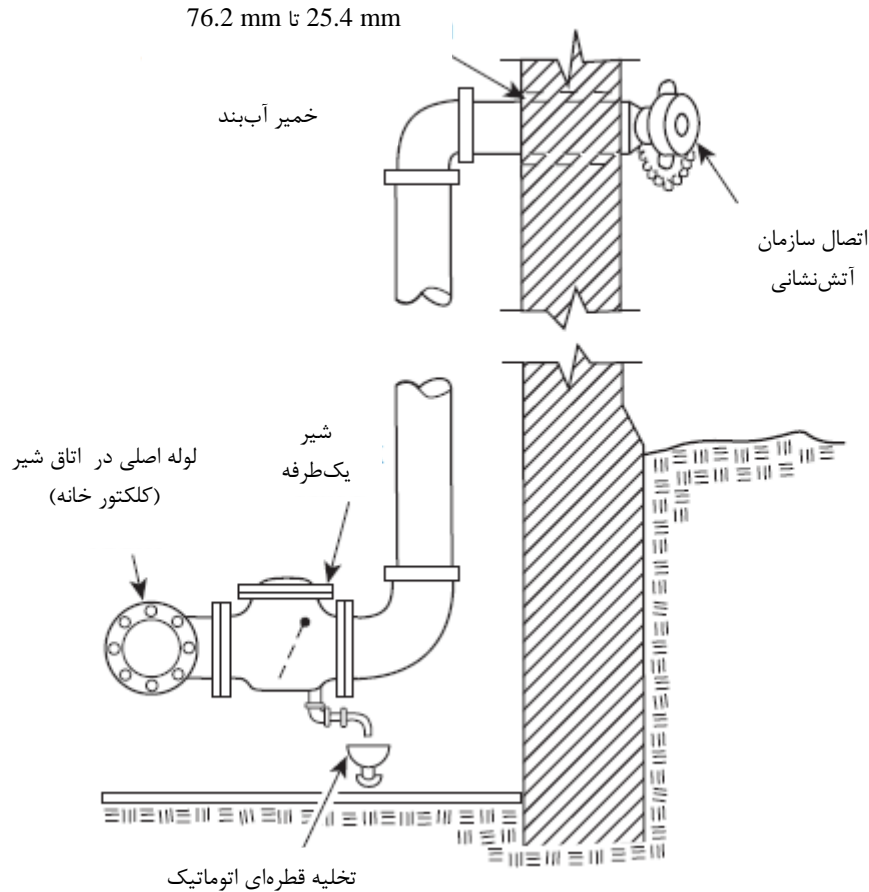
الف-۳-۵-۱-۱ یک اتصال تأمین آب را نباید به داخل ساختمان یا از میان دیوار ساختمان ادامه داد مگر این که چنین اتصالی، تحت کنترل شیر دارای نشانگر بیرونی مطابق فهرست شده یا شیر دارای نشانگر داخلی مطابق فهرست تأیید شده که در نزدیکی دیوار بیرونی ساختمان قرار دارد، باشد. تمام شیرهایی منبع تأمین آب که سیستم‌های لوله ایستاده آتش نشانی یا قسمت‌هایی از آن، از جمله شیرهای کنترل طبقه به سیستم‌های آب افشان و شیرهای جداسازی لوله اصلی را کنترل می‌کنند، در حالت اضطرار باید برای اشخاص ذیصلاح قابل دسترس باشند. در صورت لزوم، نردبان‌های دائمی، نگه‌دارنده بست‌های رزوه ای^۱ روی رایزرها، شیرفلکه زنجیره دار^۲ یا وسایل قابل قبول دیگر باید فراهم شوند. شیرهای کنترل بیرونی به ترتیب اولویت زیر پیشنهاد می‌شوند:

- ۱- اگر فضا اجازه دهد، شیرهای شاخص مطابق فهرست بندی در هر اتصال به ساختمان باید حداقل 12.2 m از ساختمان فاصله داشته باشند؛
 - ۲- شیرهای کنترل نصب شده در پله‌های جمع شونده^۳ یا اتاق شیر از بیرون قابل دسترس باشند؛
 - ۳- شیرهای نصب شده در رایزرها با علمک با قابلیت باز و بسته شدن از بیرون؛
 - ۴- شیرهای کلیددار^۴ یا وسیله مخصوص به خود در هر اتصال به ساختمان.
- الف-۳-۵-۲ به استاندارد NFPA 24 را مراجعه شود.

1- Clamped treads
2- Chain-operated hand wheels
3- Cutoff stair tower
4- Key-operated

الف-۶-۳-۷ بسته به چیدمان اتصالات شیلنگی در راهرو یا فضای بزرگ، ترجیح داده می‌شود که علائم شناسایی اتصال شیلنگی به صورت موازی، عمود یا در زاویه‌ای به سطح نصب اتصالات شیلنگی که علامت روی آن قرار می‌گیرد، قرار داده شوند.

الف-۶-۴ برای چیدمان کلی، به شکل الف-۶-۴ مراجعه شود.



شکل الف-۶-۴ مثالی از اتصال سازمان آتش‌نشانی برای لوله‌های اصلی تر

الف-۶-۴-۵-۴ طراح سیستم باید قبل از تعیین محل اتصال سازمان آتش‌نشانی با مقام قانونی مسئول هماهنگ نماید. این محل باید بر اساس الزامات سازمان آتش‌نشانی باشد.

الف-۶-۸ مثالی برای علامت اطلاعات طراحی هیدرولیک، شکل الف-۶-۸ مراجعه شود.

محل دو اتصال شیلنگی دوردست (به لحاظ هیدرولیک):.....

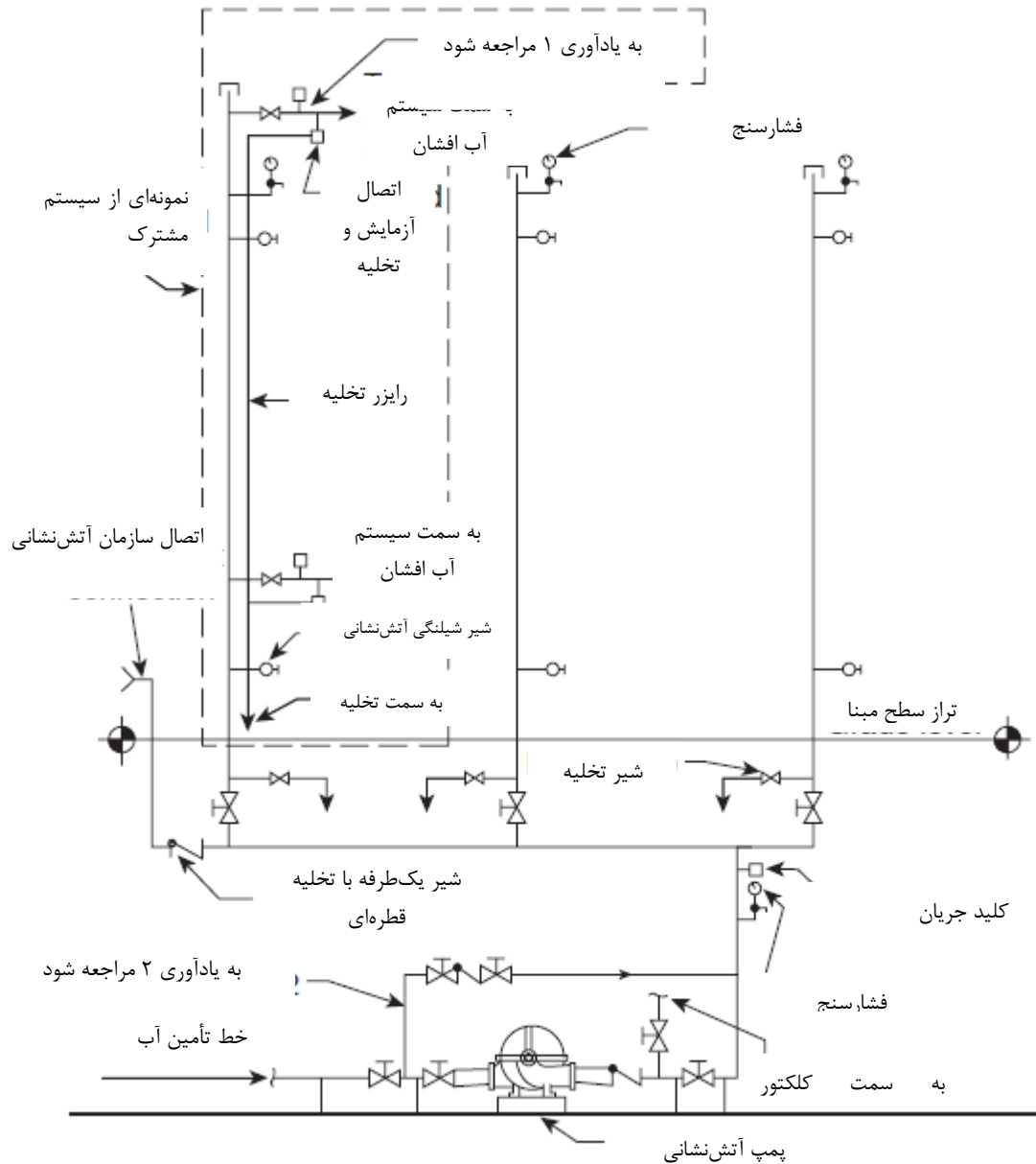
دبی طراحی اتصالات مشخص شده بالا:.....

فشار باقیمانده خروجی و ورودی طراحی برای اتصالات مشخص شده بالا:.....

فشار استاتیکی طراحی و تقاضای سیستم طراحی (به عبارت دیگر، جریان و فشار باقیمانده) در شیر کنترل سیستم یا در فلنج تخلیه پمپ در صورتی که پمپ نصب شده باشد و در هر کدام از اتصالات سازمان آتش‌نشانی:.....

شکل الف-۶-۸ علامت اطلاعات طراحی هیدرولیکی سیستم

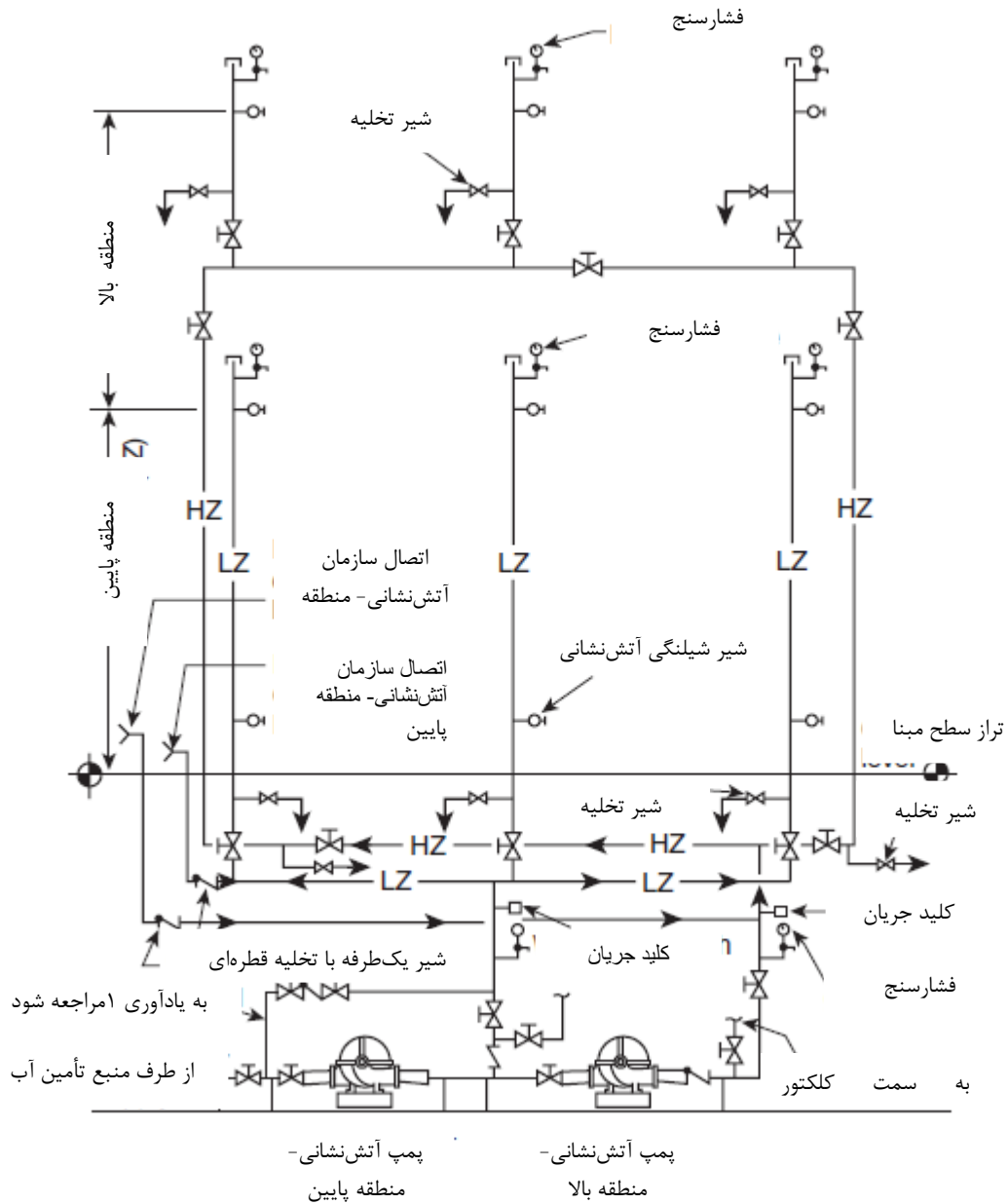
الف-۷-۱ ارتفاع ساختمان، تعداد منطقه‌های عمودی را تعیین می‌کند. مساحت طبقه یا منطقه حریق و موقعیت خروجی‌ها و دسته‌بندی بر اساس نوع تصرف، تعداد و محل اتصالات شیلنگی را مشخص می‌کند. کدهای محلی ساختمان بر نوع سیستم‌ها، کلاس سیستم‌ها و محل اتصالات شیلنگی اثر می‌گذارد. اندازه لوله به تعداد اتصالات شیلنگی، میزان آب جاری‌شده، فشار باقیمانده موردنیاز و فاصله عمودی و فاصله افقی این اتصالات شیلنگی از منابع تأمین آب، بستگی دارد. نمونه‌ای از نقشه‌های دیاگرام خطی لوله‌کشی، در شکل الف-۷-۱ (الف)، شکل الف-۷-۱ (ب)، شکل الف-۷-۱ (ج) و شکل الف-۷-۱ (د) آورده شده است. برای الزامات کلی سیستم، به بند ۷ مراجعه شود.



یادآوری ۱- متعلقات سیستم آب افشان در هر طبقه مطابق با استاندارد NFPA 13.

یادآوری ۲- بای پس مطابق با استاندارد NFPA 20

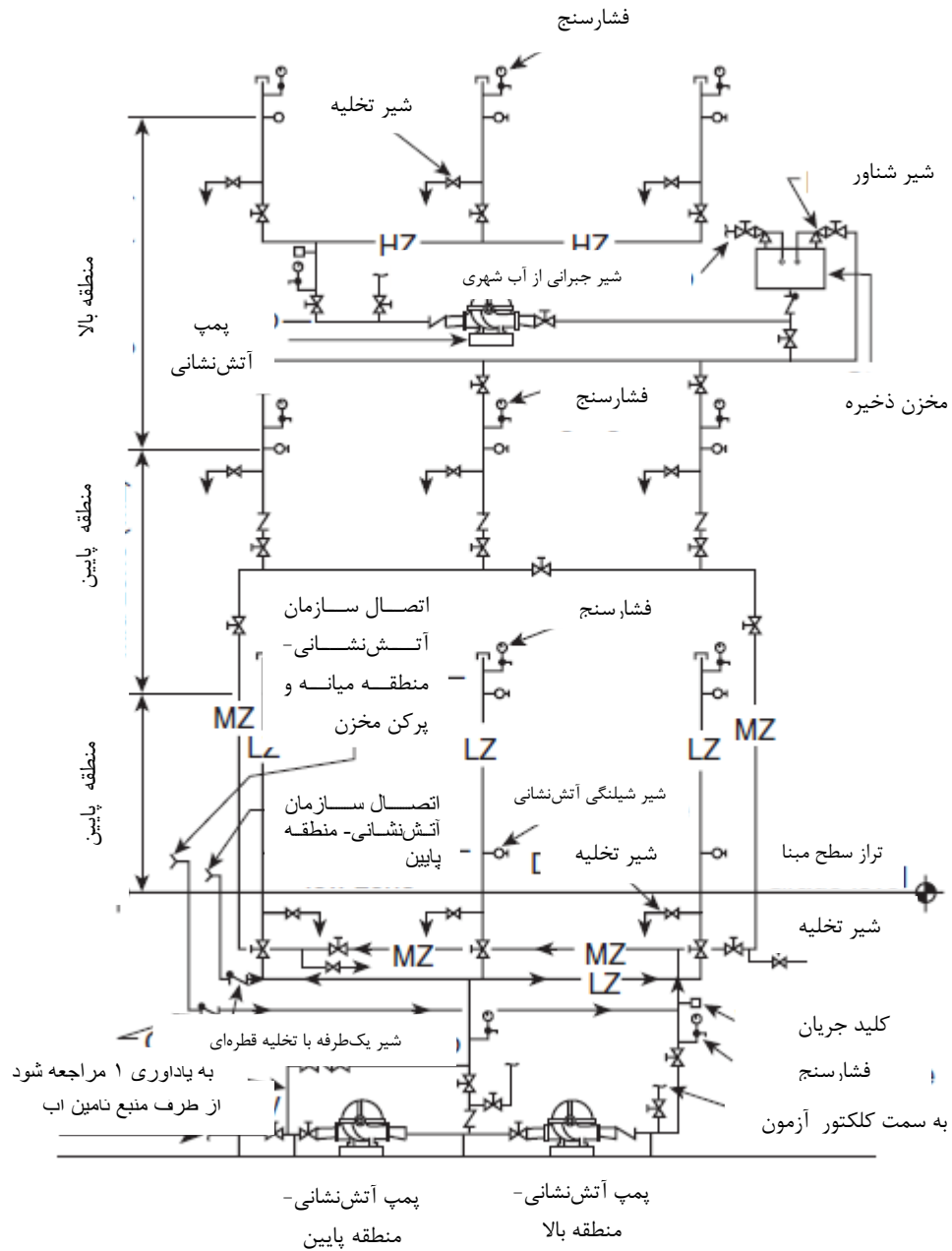
شکل الف-۷-۱ (الف) سیستم تک منطقه‌ای معمولی



یادآوری ۱- بای پس مطابق با استاندارد NFPA 20

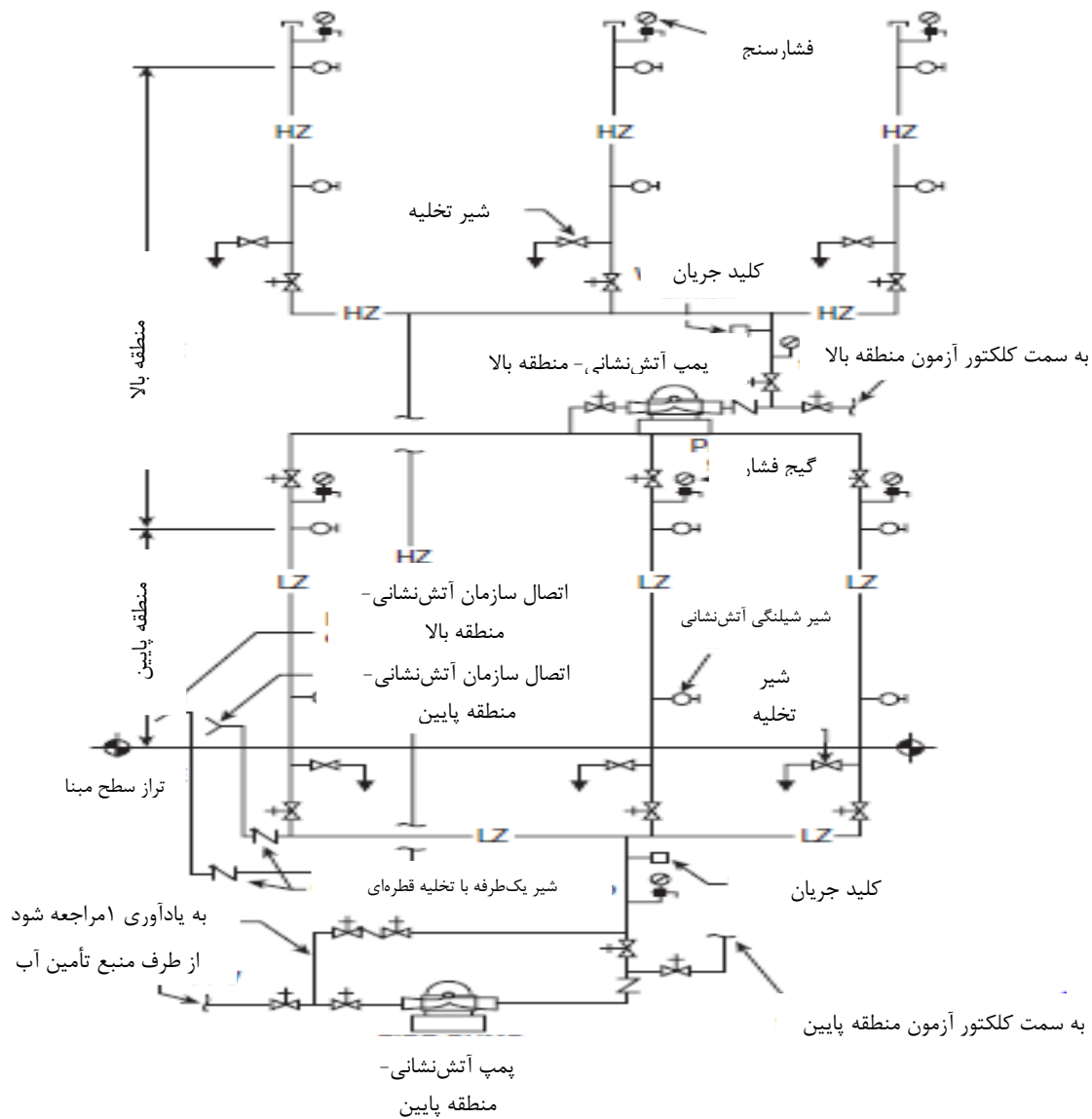
یادآوری ۲- پمپ منطقه بالا را می‌توان به‌گونه‌ای چیدمان نمود که مستقیماً از منابع تأمین مکش انجام شود.

شکل الف-۷-۱ (ب) نمونه‌ای از سیستم با دو منطقه



یادآوری - بای پس مطابق با استاندارد NFPA 20.

شکل الف-۷-۱ (ج) نمونه‌ای از سیستم با چند منطقه



یادآوری - بای پس مطابق با NFPA 20

شکل الف-۷-۱ (د) پمپ‌های عمودی برای سیستم‌های با دو منطقه

الف-۷-۱-۱ برای حصول اطمینان از این که دستگاه‌های تنظیم فشار مطابق با روش‌های اجرایی سازنده برای حداکثر و حداقل دبی پیش‌بینی شده عمل می‌کنند، تعیین دقیق دامنه عملیاتی حائز اهمیت است. حداقل جریان می‌تواند از یک اختلاف ارتفاع آب افشان برای سیستم‌های ترکیبی یا از یک اتصال شیلنگی 40 mm (1 1/2 in) در سیستم‌های لوله ایستاده آتش‌نشانی که آب افشان‌ها را تأمین نمی‌کند، باشد. لذا این موضوع، می‌تواند استفاده از دو وسیله نصب‌شده به صورت موازی را الزام نماید.

الف-۷-۲ محدوده‌های فشار سیستم به عنوان جایگزین واحدهای ارتفاعی سابق به کار می‌رود؛ زیرا حداکثر فشار مسئله‌ای است که در رابطه با حدود ارتفاع همیشه به آن پرداخته می‌شود، محدودیت‌های فشار، روش مستقیم‌تری برای تنظیم هستند و امکان انعطاف‌پذیری در واحدهای مرتفعی که پمپ‌ها در آن‌ها به کار

می‌روند را فراهم می‌کند، زیرا با کمی پایین‌تر از نقطه حداکثر فشار بدون جریان^۱ در منحنی پمپ، به تقاضای موردنیاز سیستم پاسخ داده می‌شود.

معمولاً حداکثر فشار سیستم، در حالت بدون جریان پمپ است. اندازه‌گیری باید بر مبنای مجموع فشار پمپ و فشار استاتیکی آب شهر باشد. فشار ۲۴ bar (۳۵۰ psi) حداکثر فشاری است که انتخاب می‌شود، زیرا این حداکثر فشار قابل تحمل برای اکثر اجزای سیستم می‌باشد و به عنوان فشار منطقی شناخته می‌شود.

الف-۲-۷ بر مبنای حدود مختلف فشار تعیین شده در زیر بند ۲-۷، ممکن است لازم باشد، لوله‌ها به نحوی قرار داده شوند که بتوان دستگاه‌های تنظیم فشار جداگانه‌ای را بر روی اتصالات شیلنگی کلاس I و کلاس II و IV فراهم نمود.

در لوله‌های اصلی کلاس I، اگر فشار اتصال شیلنگی از ۱۲.۱ bar (۱۷۵ psi) تجاوز کند به دستگاه تنظیم فشار نیازی نیست به شرطی که با تأیید مقام قانونی مسئول، اجزای پایین دست از جمله شیلنگ حریق و نازل‌های مورد استفاده پرسنل اطفاء حریق برای فشارهای باقیمانده و استاتیکی پیش‌بینی شده، درجه‌بندی شده باشند. به علت مسائل ایمنی فشار بالا، مقام قانونی مسئول باید تعیین کند که کارکنان سازمان آتش‌نشانی در استفاده از نازل‌ها و شیلنگ فشار بالاتر آموزش دیده باشند.

الف-۲-۷-۲-۳-۲ درجایی که اتصالات سازمان آتش‌نشانی غیرقابل دسترس یا غیرقابل استفاده باشند، بسیاری از سازمان‌های آتش‌نشانی شیلنگی را از پمپ به ساختمان متصل نموده و با استفاده از کوپلینگ، آن را به خروجی شیر قابل دسترس وصل می‌کنند. برای تحت فشار قرار دادن لوله اصلی، شیر باز می‌شود و موتور به سیستم پمپاژ می‌کند.

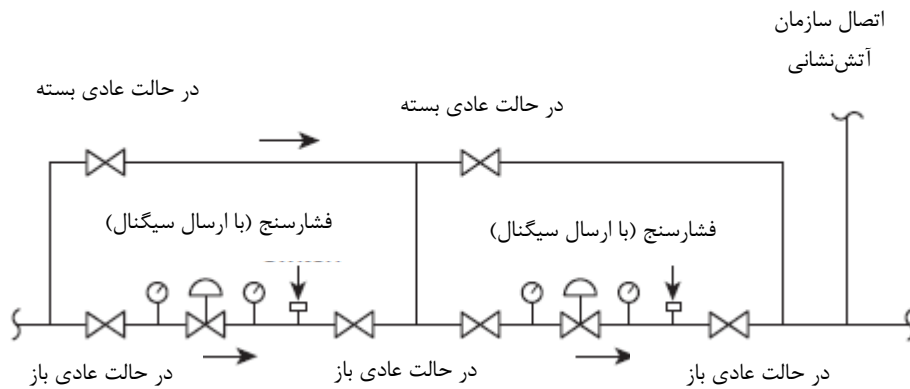
درجایی که لوله اصلی به شیرهای شیلنگی کاهش فشار مجهز باشد، این شیر به عنوان شیر یک‌طرفه عمل کرده و هنگامی که باز است، از پمپاژ به سیستم جلوگیری می‌کند.

اتصال سازمان آتش‌نشانی با ورودی تکی مکمل یا شیر شیلنگی با رزوه‌های ماده در محل قابل دسترس در لوله اصلی امکان پمپاژ به آن سیستم را فراهم می‌کند.^۲

الف-۲-۷-۴ به علت این‌که در دستگاه‌های کاهش فشار با قطر بزرگ، معمولاً حداقل جریان مشخص شده آن‌ها از شرایط جریان پایین تجاوز می‌کند، به منظور مطابقت با شرایط جریان پایین مانند شرایطی که با جریان اتصال شیلنگی 40 mm (1 1/2 in) یا آب افشان تکی در سیستم مشترک ایجاد می‌شود، ممکن است به دستگاه کاهش فشار با قطر کوچک نیاز باشد. این دستگاه‌ها نیز باید به گونه‌ای جانمایی شوند که خرابی یک دستگاه باعث نشود که در بیش از دو اتصال شیلنگی، فشار بیش از ۱۲.۱ bar (۱۷۵ psi) شود. برای ملاحظه روش‌هایی که با زیر بند ۲-۷-۴ مطابقت داشته باشد، شکل الف-۲-۷-۴ مراجعه شود.

1-Churn

۲- در شهرها سازمان‌های آتش‌نشانی استفاده از اتصالات کوپلینگ (بدون نر و ماده) رایج می‌باشد.



یادآوری- اتصال سازمان آتش‌نشانی وجود دستگاه تنظیم فشار پایین‌دست را الزام می‌کند، اما نیازی نیست که بی‌واسطه در مجاورت آن قرار بگیرد.

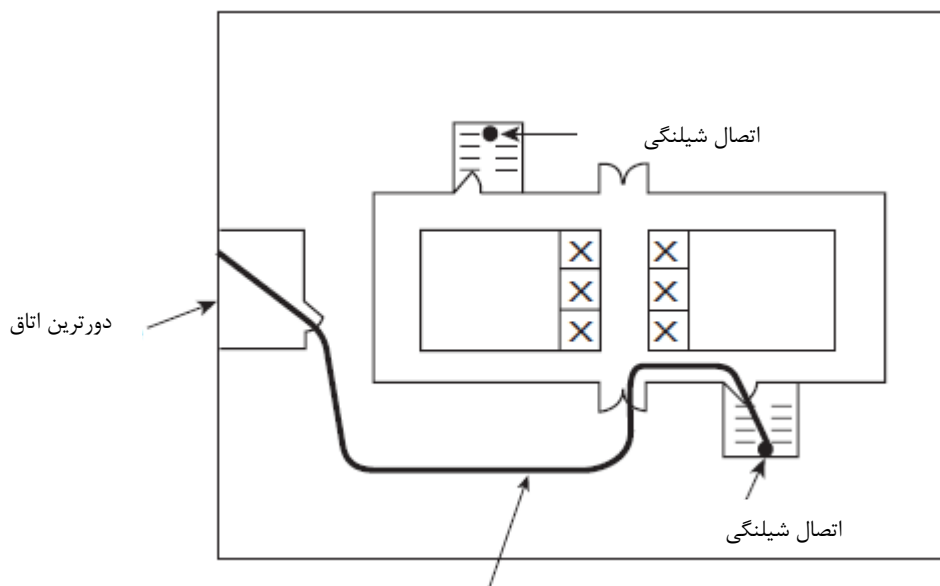
شکل ۷-۲-۴ جانمایی دستگاه تنظیم فشار دوتایی

الف-۷-۳-۱ شیلنگ می‌تواند به صورتی باشد که در یک طرف لوله اصلی قرار گیرد و به وسیله اتصالات کوتاه جانبی به لوله اصلی در جایی که موانع اجازه نمی‌دهند، متصل شوند.

اتصالات شیلنگی برای سیستم‌های کلاس I باید در فضای دور بندی راه‌پله و اتصالات برای سیستم‌های کلاس II و IV باید در راهرو یا فضای مجاور دور بندی راه‌پله قرار داده شوند و از میان دیوار به لوله اصلی متصل شوند. در سیستم‌های کلاس III، اتصالات برای شیلنگ ۶۵ mm (2.5 in) باید در فضای دور بندی راه‌پله جانمایی شوند و اتصالات کلاس II و IV باید در کوری دور یا فضای مجاور به دور بندی راه‌پله قرار داده شوند. در صورتی که پلکان با افرادی پر شود که در زمان آتش‌سوزی در حال فرار هستند، این نوع جانمایی، استفاده از جریان‌های شیلنگ سیستم کلاس II و IV را امکان‌پذیر می‌سازد. در ساختمان‌هایی با مساحت زیاد، اتصالات برای سیستم‌های کلاس I و کلاس III این قابلیت را دارد که روی ستون‌های داخلی جانمایی انجام شود.

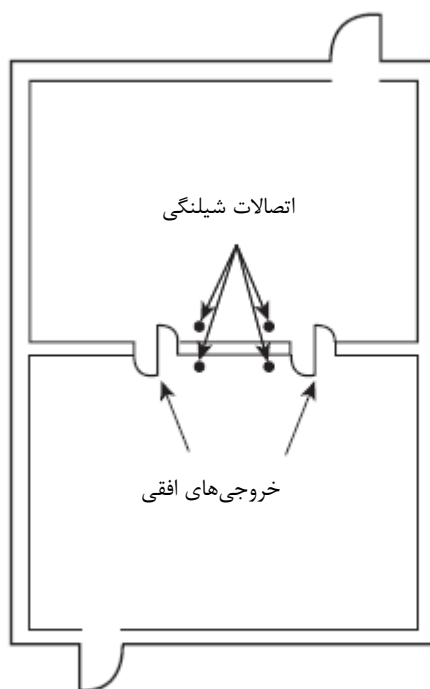
الف-۷-۳-۲ اتصالات شیلنگ در پاگرد طبقه اصلی در پلکان‌های خروجی قرار می‌گیرند. زیر بند ۷-۳-۲-۱، این امکان را می‌دهد که اتصالات شیلنگی در پاگردهای میانی که تاکتیک‌های آتش‌نشانی این محل را ایجاب می‌کنند. صرف‌نظر از فاصله پیمایش تا محل امن زیر بند ۷-۳-۲-۲، فقط یک لوله اصلی برای استفاده در پشت‌بام لازم است؛ هدف این نیست که هر لوله اصلی به سطح پشت‌بام ادامه پیدا کنند.

روش قرار دادن اتصالات شیلنگی با توجه به خروجی‌ها در شکل الف-۷-۳-۲ (الف)، شکل الف-۷-۳-۲ (ب) و شکل الف-۷-۳-۲ (ج) نشان داده شده است.



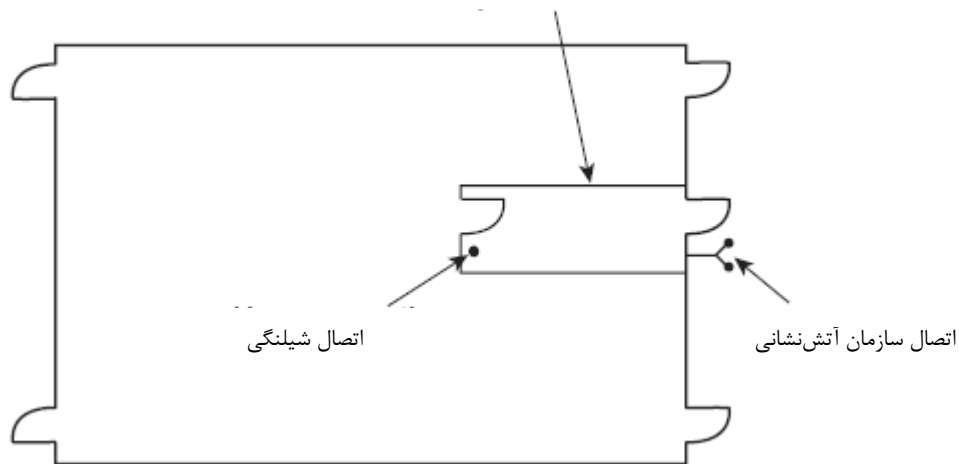
حداکثر فاصله پیمایش تا اتصال شیلنگی

شکل الف-۷-۳-۲ (الف) محل اتصالات شیلنگی در راه پله‌ها



شکل الف-۷-۳-۲ (ب) محل اتصالات شیلنگی در خروج افقی

راهرو خروج الزام شده در سایر استانداردها

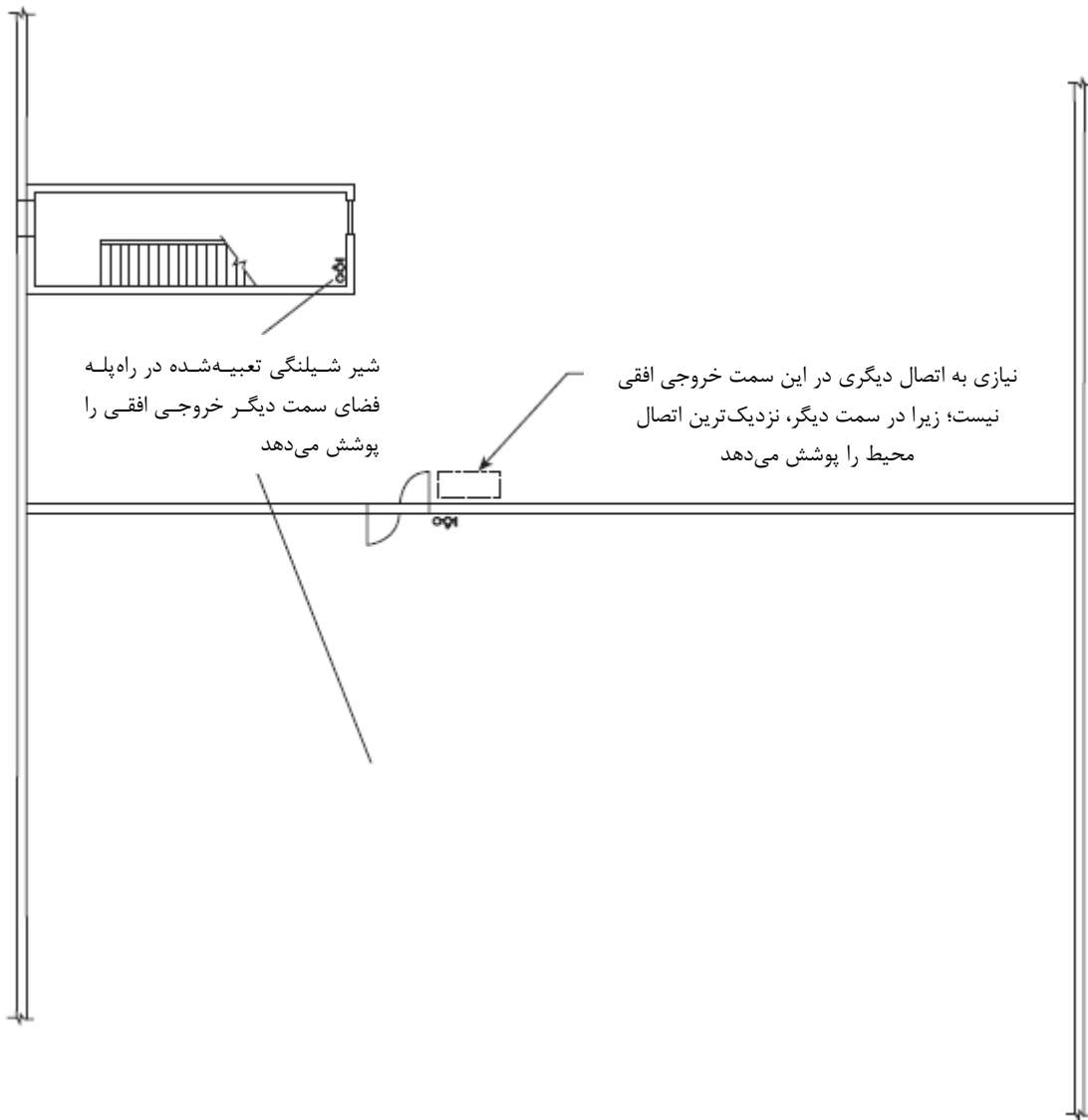


شکل الف-۷-۳-۲ (ج) محل اتصالات شیلنگی در راهرو خروج

الف-۷-۳-۲ این بند از استاندارد برای نقاطی است که سازمان آتش‌نشانی محلی، نیاز اتصالات شیلنگی خارجی را برای مقابله با آتش‌سوزی به میزان $2h$ تعیین می‌نماید. این‌گونه اتصالات اضافی به نیروهای آتش‌نشانی اجازه می‌دهد تا شیلنگ‌های اطفا حریق را در یک‌زمان معقول بر پایه طول شیلنگ‌های قابل دسترسی در بسته‌های لوله اصلی سازمان آتش‌نشانی یا کیسه‌های حمل استفاده نماید. به منظور محدودیت‌های فاصله‌گذاری خروجی‌ها، می‌تواند کنترل‌هایی را برای محدود کردن حداکثر طول شیلنگ موردنیاز اطفا حریق فراهم نموده و در نتیجه فعالیت‌های فیزیکی آتش‌نشانان را به حداقل رساند، همچنین تصدیق می‌شود که در برخی موارد بر اساس نقشه معماری، خروجی‌های اضافی می‌توانند در محدوده‌های طبقات بدون فضا بندی به منظور رعایت فواصل، ضروری تلقی شود.

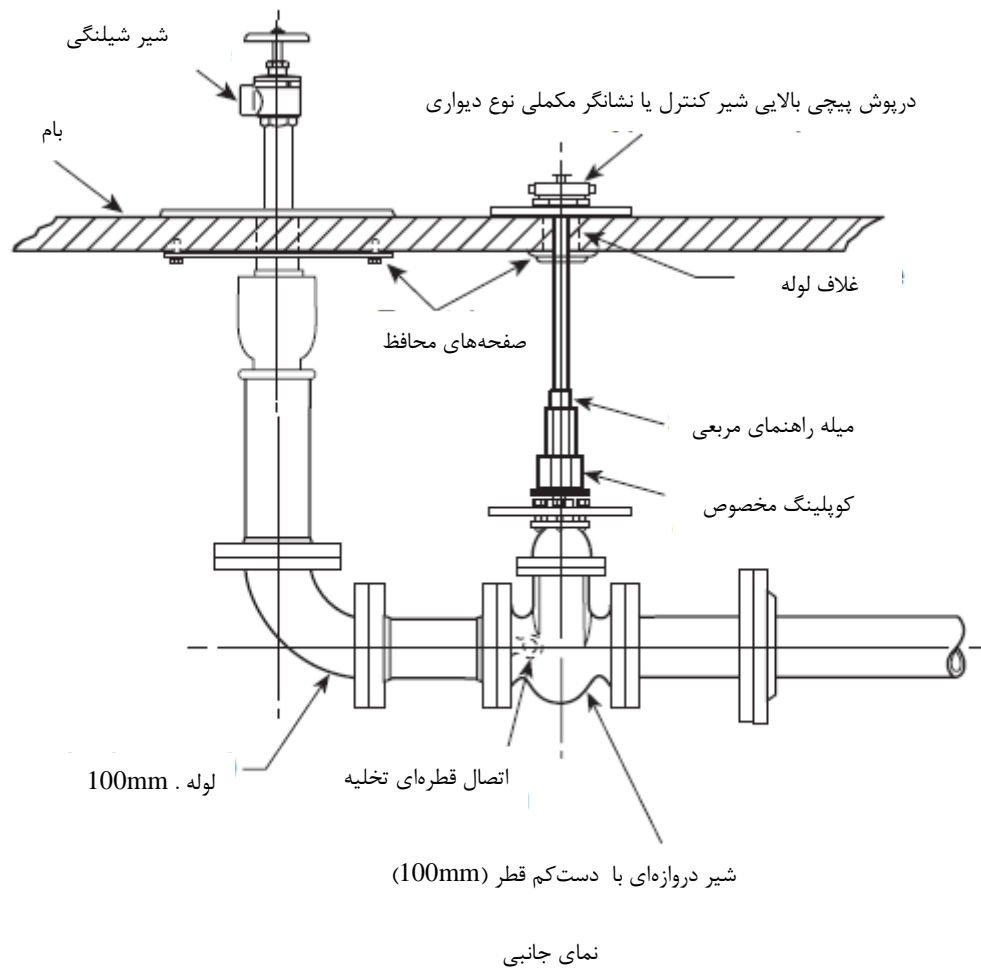
در برخی موارد استفاده از چنین خروجی‌هایی غیرممکن است؛ زیرا فضای دسترسی برای نیروهای آتش‌نشانی برای اتصال شیلنگ وجود ندارد. از این رو درجایی که اتصالات شیلنگ اضافی برای برآورده نمودن الزامات فاصله منظور می‌شوند، برای فراهم نمودن حفاظت از نیروهای آتش‌نشانی که به اتصال دسترسی دارند، این اتصالات در راهروهای خروجی یک ساعت مقاوم به حریق، در هر کجا که امکان‌پذیر باشد، نصب شوند. چنین اتصالاتی باید تا حد امکان به صورت یکنواخت از طبقه‌ای به طبقه دیگر قرار داده شوند به‌گونه‌ای که نیروهای آتش‌نشانی به هنگام حریق بتوانند به راحتی آن‌ها را پیدا کنند.

فاصله 61 m که برای ساختمان‌های دارای آب افشان مجاز شمرده است ممکن است به منظور دسترسی به دوردست‌ترین قسمت طبقه، اضافه نمودن طول شیلنگ را ایجاب نماید؛ با این حال، آب افشان‌های خودکار باید کنترل کافی را فراهم کنند تا اگر حریق در دوردست‌ترین محل رخ داده است، زمان لازم برای امتداد دادن شیلنگ‌ها برای نیروهای آتش‌نشانی در این موارد وجود داشته باشد. به الف-۷-۳-۲-۳ شکل الف-۷-۳-۲-۳ مراجعه شود.



شکل الف-۷-۳-۲-۳ محل اتصالات شیلنگی در خروجی های افقی و راه پله ها

الف-۷-۳-۲ (۵) می توان از طریق راه پله که در سطح تمام می شود، به پشت بام دسترسی داشت. همچنین می توان با استفاده از نردبان دائمی، پله های نردبان دائمی یا پله های فشاری (که با فشار دادن پایین کشیده می شوند) با دریچه پشت بام به پشت بام دسترسی داشت. برای نمونه خروجی های پشت بام، به شکل الف-۷-۳-۲ (۵) مراجعه شود.



شکل الف-۷-۳-۲ (۵) چیدمان لوله‌کشی خروجی در پشت بام

الف-۷-۳-۲ ایستگاه‌های شیلنگی باید به گونه‌ای جانمایی شوند که امکان تخلیه مستقیم را از نازل، در داخل تمام بخش‌های مهم مانند جعبه‌ها و محفظه‌ها را فراهم نماید.

الف-۷-۵ اتصالات سازمان آتش‌نشانی که لوله‌های به هم بسته شده را تغذیه می‌کنند از جمله سیستم‌های مشترک بایستی برای تأمین تمامی لوله‌های اصلی به هم بسته در ساختمان یا بخش‌های ساختمان چیدمان شوند. به شکل الف-۷-۱ (الف)، شکل الف-۷-۱ (ب) و شکل الف-۷-۱ (ج) مراجعه شود. تا آنجا که امکان دارد، اتصال لوله‌ها باید نزدیک به منبع (منابع) تأمین آب انجام شود.

نیازی نیست که سیستم‌های لوله ایستاده آتش‌نشانی در ساختمان‌ها یا سازه‌های جداگانه که به وسیله یک منبع آب مشترک تغذیه می‌شوند به هم متصل باشند. به عنوان مثال، ممکن است ساختمانی سیستم‌های لوله ایستاده آتش‌نشانی تر خودکار داشته باشد در حالی که یک پارکینگ مجاور، سیستم‌های لوله ایستاده آتش‌نشانی خودکار خشک دارد که با همان پمپ آتش‌نشانی و لوله اصلی آب تغذیه می‌شود. نیازی نیست که این دو سیستم لوله ایستاده آتش‌نشانی به هم متصل باشند؛ زیرا آن‌ها از سازه‌های متفاوتی محافظت می‌کنند.

الف-۷-۲ برای اینکه نشان داده شود که هر کدام از اتصالات سازمان آتش‌نشانی می‌توانند به اندازه کافی دبی و فشار مورد نیاز لوله اصلی را تأمین کنند، باید محاسبات هیدرولیکی انجام شود.
الف-۷-۸ هنگام تعیین فشار در خروجی اتصال شیلنگی دوردست، افت فشار در شیر شیلنگ باید مدنظر قرار گیرد.

بسیار مهم است که سازمان‌های آتش‌نشانی نوع مناسبی از نازل‌ها را برای لوله‌های اصلی در عملیات اطفاء حریق انتخاب کنند. نازل‌های اسپری کننده (خودکار) از نوع فشار ثابت (به استاندارد NFPA 1964 مراجعه شود) نباید جهت عملیات لوله اصلی مورداستفاده قرار گیرد؛ زیرا بسیاری از این نوع نازل‌ها نیازمند حداقل ۶.۹ bar (۱۰۰ psi) فشار در ورودی نازل برای ایجاد جریان آب مؤثر می‌باشند. در عملیات لوله اصلی، افت فشار شیلنگ می‌تواند از تحویل ۶.۹ bar (۱۰۰ psi) فشار به نازل‌ها جلوگیری کند. در سیستم‌های لوله ایستاده آتش‌نشانی ساختمان بلندمرتبه با شیرهای شیلنگی کاهنده فشار، سازمان آتش‌نشانی هیچ کنترلی بر فشار خروجی شیر شیلنگی نداشته یا کنترل کمی بر آن دارد.

در بسیاری از سازمان‌های آتش‌نشانی از نازل‌های مشترک (جت و مه پاش) استفاده می‌شود که نیازمند حداقل ۶.۹ bar (۱۰۰ psi) فشار باقیمانده در ورودی نازل با قطر 40mm، 44mm یا 50mm و شیلنگ با طول حداکثر 45.7 m هستند. در برخی از سازمان‌های آتش‌نشانی از شیلنگ ۶۵ mm (2.5 in) با نازل ساده^۱ یا نازل ترکیبی استفاده می‌شود. در برخی سازمان‌های آتش‌نشانی از 15.2m شیلنگ ۶۵ mm (2.5 in) منتهی به سه‌راهی دروازه‌ای استفاده می‌شود و دو شیلنگ با طول 30.5m و قطر (40-50)mm همراه با نازل‌های ترکیبی که نیازمند فشار 0.3-8.3 bar در خروجی شیر است را تأمین می‌کند (به جدول الف-۷-۸ مراجعه شود)

جدول الف-۷-۸ خلاصه فشار شیلنگ

ردیف	نازل/شیلنگ	دبی خروجی شیر	
		L/min	bar
۱	نازل ترکیبی 65 mm با شیلنگ به طول 45.7 m و قطر 65 mm	۹۴۶	۸/۵
۲	دو نازل ترکیبی 40 mm با شیلنگ به طول 30.5 m و قطر 40 mm برای هر نازل، سه‌راهی دروازه‌ای با اندازه 65 mm و شیلنگ 15.2 m با قطر 65 mm	۹۴۶	۱۰/۳
۳	مانند ردیف ۲ با دو شیلنگ با طول 30.5 m و قطر 40 mm	۹۴۶	۹/۶
۴	مانند ردیف ۳ با دو شیلنگ با طول 30.5 m و قطر 50 mm	۹۴۶	۸/۳
۵	نازل ترکیبی 40 mm با شیلنگ به طول 45.7 m و قطر 50 mm	۷۵۷	۴/۹
۶	مانند ردیف ۵ با شیلنگ به قطر 40 mm	۷۵۷	۱۱/۶

یادآوری - برای بررسی استفاده از اتصالات آتش‌نشانی توسط سازمان آتش‌نشانی، به استاندارد NFPA 13E مراجعه شود.

به استاندارد NFPA 1901 مراجعه شود.

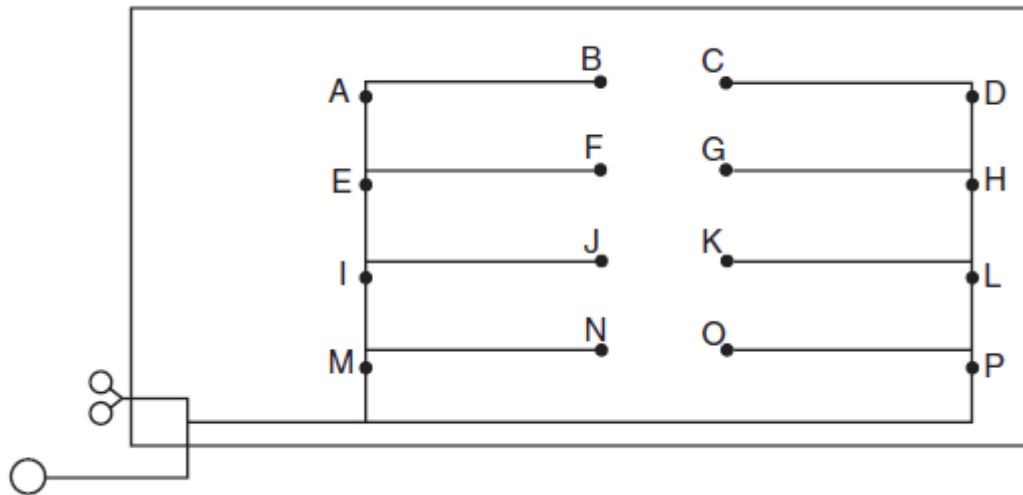
1- Smooth bore nozzle

الف-۷-۸-۱-۲ هدف این استاندارد این نیست که منبع خودکار تأمین آب برای سیستم‌های لوله ایستاده آتش‌نشانی دستی را فراهم کند. سیستم‌های لوله ایستاده آتش‌نشانی دستی برای فراهم آوردن ۶.۹ bar (psi) ۱۰۰ در بالاترین خروجی با استفاده از پمپ سازمان آتش‌نشانی به عنوان منبع جریان و فشار طراحی می‌شود. الف-۷-۹ منطقه‌های سیستم‌های لوله ایستاده آتش‌نشانی برای محدود کردن فشارهای طراحی سیستم به کمتر از ۲۴ bar (۳۵۰ psi) یا در حدود درجه‌بندی‌های فشار اجزای سیستم که در زیر بند ۷-۲ الزام شده است، در نظر گرفته می‌شود. هدف زیر بند ۷-۹ فراهم آوردن این محدودیت فشار در طراحی لوله‌ها و پمپ‌های آبرسانی به منطقه بالایی سیستم‌های لوله ایستاده آتش‌نشانی است. زمانی که سیستم‌های لوله ایستاده آتش‌نشانی برای حذف یا اجتناب از به‌کارگیری شیرهای کاهش فشار به قسمت‌های فرعی تقسیم می‌شوند، چنین تقسیمات فرعی نباید منطقه سیستم‌های لوله ایستاده آتش‌نشانی را تشکیل دهد (برای پمپ‌های عمودی در سیستم‌هایی با دو منطقه، به شکل الف-۷-۱(د) مراجعه شود).

الف-۷-۹-۲ هدف از این بند استاندارد این است که الزام کند که هر کدام از لوله‌های آبرسانی، توانایی تأمین مستقل جریان و فشار کامل موردنیاز زیر بند ۷-۸ و زیر بند ۷-۱۰ را داشته باشند. الف-۷-۹-۳ در صورت تأیید مقام قانونی مسئول، وسایل کمکی نیز می‌توانند به شکل پمپاژ از طریق اتصال سازمان آتش‌نشانی به صورت سری با پمپ آتش‌نشانی منطقه میانی یا پایینی باشند. الف-۷-۱۰-۱-۱ اگر سیستم تأمین آب بیش از یک ساختمان یا بیش از یک منطقه حریق را تغذیه کند، کل تأمین را می‌توان بر اساس ساختمان تکی یا محوطه حریق که نیازمند بزرگ‌ترین تعداد لوله اصلی است، محاسبه کرد.

برای بررسی استفاده از اتصالات آتش‌نشانی توسط سازمان آتش‌نشانی، به استاندارد NFPA 13E مراجعه شود) الف-۷-۱۰-۱-۲ هدف از این بند استاندارد، فراهم آوردن الزامات متفاوت جریان برای ساختمان‌های کم ارتفاع با محوطه‌های بزرگ و سازه‌های دیگر محافظت‌شده به وسیله لوله‌های اصلی افقی است. الف-۷-۱۰-۱-۶ در حالتی که خروجی تکی از لوله جانبی تغذیه می‌شود، نمی‌توان آن را به عنوان «لوله اصلی افقی» در نظر گرفت، زیرا لوله اصلی افقی، لوله‌ای است که دو یا چند خروجی را تغذیه می‌کند. انشعابات جانبی مانند آنچه که در شکل الف-۷-۱۰-۱-۶ نشان داده شده است، جهت سهولت کار می‌باشد، ولی آن‌ها ضرورتاً لوله‌های تکمیلی اصلی را تشکیل می‌دهند که باید در محاسبات هیدرولیک مدنظر قرار گیرد.

در سیستمی که در شکل الف-۷-۱۰-۱-۶ (خروجی‌ها در راه‌پله‌ها با لوله اصلی و همچنین خروجی‌ها با لوله‌های جانبی در هر طبقه تغذیه می‌شوند) نشان داده شده است، اگر ساختمان فاقد سیستم آب افشان باشد جهت خروجی‌های A, B, C, D و H و چنانچه ساختمان مطابق با استاندارد NFPA 13 دارای سیستم آب افشان باشد جهت خروجی‌های A, B, C, D و H، محاسبات هیدرولیکی باید برای دبی 946 L/min انجام شود. این بدین معناست که به علت جریان 946 L/min در نقطه C، 946 L/min در نقطه D و 946 L/min در نقطه G، نیاز است که لوله اصلی مستقر در راه‌پله در سمت راست قرار دارد، قادر به کنترل جریان 2839 L/min به زیر نقطه H می‌باشد.



شکل الف-۷-۱۰-۱-۱-۶ سیستم لوله ایستاده با خروجی‌های تکی که به لوله جانبی مجهز است.

الف-۷-۱۰-۱-۲ به زیر بند ۴-۱۴ «استاندارد نصب سیستم‌های آب افشان» مراجعه شود.

هنگام طراحی هیدرولیکی، نیاز است که مشخصات هیدرولیکی هر کدام از منابع تأمین آب مشخص باشد. فرآیند تعیین ویژگی‌های هیدرولیکی منابع تأمین آب دائمی مانند پمپ‌ها، نسبتاً ساده است و در استاندارد NFPA 20 توضیح داده شده است. روش اجرایی تعیین ویژگی‌های هیدرولیکی تجهیزات آتش‌نشانی که سیستم لوله ایستاده را تأمین می‌کنند، مشابه می‌باشند. در صورت کمبود اطلاعات درباره تجهیزات اطفاء حریق محلی، طراحی محافظه‌کارانه با پمپ سیستم آتش‌نشانی 3785 L/min که در سطح مشخصات طراحی در استاندارد NFPA 1901 ارائه می‌شود، تطبیق می‌یابد. استاندارد NFPA 1901 مشخص می‌کند که پمپ‌های سیستم آتش‌نشانی باید بتوانند به سه حالت ترکیبی از فشار و دبی دست یابند. حالت اول، ۱۰۰ درصد ظرفیت اسمی در فشار خالص پمپ 10.34 bar (150 psi)، حالت دوم، ۷۰ درصد ظرفیت اسمی در فشار خالص پمپ 13.79 bar (200 psi) و حالت سوم، ۵۰ درصد ظرفیت اسمی در فشار خالص پمپ 17.24 bar (250 psi) وجود دارند. از این رو، می‌توان انتظار داشت که پمپ 3785 L/min کمتر از 3785 L/min در 10.34 bar ، 2650 L/min در 13.79 bar و 1893 L/min در 17.24 bar (250 psi) را تأمین نماید. فشار باقیمانده منبع تأمین آب در طرف مکش پمپ از منبع آب شهری یا منابع آب تحت فشار دیگر را نیز می‌توان اضافه نمود.

برای انجام طراحی‌های هیدرولیکی، باید حداقل فشار و دبی موردنیاز در دوردست‌ترین (به لحاظ هیدرولیکی) اتصال شیلنگی را تعیین نموده و این میزان دبی و فشار که از طریق لوله‌کشی سیستم به هر کدام از منابع تأمین آب برمی‌گردد، مجموع افت فشارها شامل افت‌های اصطکاکی، تغییرات ارتفاعی و جریان اضافی لوله‌های اصلی افزوده شده و آب افشان‌های اضافه‌شده در هر نقطه که در آن لوله‌های اصلی و آب افشان‌ها به طراحی هیدرولیکی متصل هستند باید درگیرند. هنگام در نظر گرفتن تجهیزات آتش‌نشانی به عنوان منبع تأمین آب، جریان‌ها از سیستم لوله ایستاده از طریق اتصال سازمان آتش‌نشانی محاسبه می‌شوند و از طریق شیلنگ‌های متصل به پمپ، برمی‌گردند. اگر فشار موجود در هر منبع تأمین آب از میزان فشار

سیستم لوله ایستاده آتش‌نشانی در جریان تعیین شده بیشتر باشد، طرح قابل قبول است. در غیر این صورت، نیاز است که طرح لوله‌کشی یا منبع تأمین آب تنظیم شود.

هدف این استاندارد این است که الزام کند، هر لوله اصلی عمودی به دو یا چند اتصال شیلنگی به‌گونه‌ای سرویس دهد که امکان ایجاد جریان 1893 L/min منفرداً و 946 L/min در هر کدام از دو اتصالی که به لحاظ هیدرولیکی بیش‌ترین تقاضا را در فشار باقیمانده موردنیاز دارند را داشته باشد. با توجه به برآورده شدن الزام زیر بند ۷-۱۰-۱-۱-۳ برای دوردست‌ترین لوله اصلی (به لحاظ هیدرولیکی) جهت تأمین این فشار و دبی و حداقل اندازه لوله‌های اصلی ذکرشده در زیر بند ۷-۶، ظرفیت لوله‌های اصلی که در دوردست‌ترین نقطه (به لحاظ هیدرولیکی) قرار ندارند، برآورده نمودن این الزام را کفایت می‌کند و نیازی به محاسبات هیدرولیکی اضافی نمی‌باشد.

الف-۷-۱۰-۱-۲-۱-۱ برای مثال، سیستم لوله ایستاده آتش‌نشانی، شکل الف-۷-۱۰-۱-۲-۱-۱ را در نظر بگیرید. در این سیستم دو رایزر در طبقه پانزدهم و دو رایزر در طبقه دهم یک ساختمان بلندمرتبه که با سیستم آب افشان به‌طور کامل پوشش داده‌اند. در این موردنیاز است که دو محاسبه هیدرولیکی جداگانه انجام شود. اولین محاسبه بررسی می‌کند که سیستم می‌تواند مجموع دبی 2840 L/min در هر کدام از نقاط A، B، و C را با فشار 6.9 bar (100 psi) به بالای رایزرها در طبقه پانزدهم تحویل دهد. دومین محاسبه برای اثبات این امر نیاز است که سیستم بتواند مجموع دبی 3785 L/min در هر کدام از نقاط E، D، F، و G با فشار 6.9 bar (100 psi) را به طبقه دهم تحویل دهد. توجه داشته باشید که به علت اینکه ساختمان دارای آب افشان است، هیچ جریان موردنیاز از رایزر چهارم در این محاسبه دوم وجود ندارد.

الف-۷-۱۰-۱-۲-۳ جریان اضافه‌شده در نقاط سیستم لوله ایستاده آتش‌نشانی اضافه بر دبی 946 L/min بدون جریان اضافی موردنیاز (متوازن کردن سیستم)، به دلیل افزایش فشار در هر نقطه اتفاق می‌افتد. لوله آب‌رسانی مشترک باید بر اساس دبی موردنیاز $(1893, 2840, 3785 \text{ یا } 4723) \text{ L/min}$ برای سیستم لوله ایستاده آتش‌نشانی محاسبه شود. نیازی نیست که فشار محاسبه‌شده برای سیستم لوله ایستاده آتش‌نشانی در نقطه اتصال به لوله آب‌رسانی مشترک متوازن شود.

الف-۷-۱۱ در طول آزمون جریان از شیرهای کاهنده فشار، باید مراقب بود که انشعاب به رایزرهای تخلیه متصل شده باشد. به منظور جلوگیری از اتصال متقاطع منابع آب غیر آشامیدنی، فاصله هوایی^۱ را باید حفظ نمود.

الف-۷-۱۲ به استاندارد NFPA 13E مراجعه شود.

تعداد ورودی‌های 65 mm برای تأمین فشار و دبی آب موردنیاز در اتصال سازمان آتش‌نشانی به چند پارامتر از جمله عملکرد منابع تأمین آب، فاصله از منبع تأمین آب تا محل ورودی‌ها، قطر شیلنگ مورد استفاده، اندازه سیستم پمپ سازمان آتش‌نشانی و دبی و فشار آب موردنیاز در پایه رایزر (های) لوله اصلی بستگی دارد.

1- Air gap

الف-۸-۱ در نقشه‌ها باید نوع تجهیزات سازمان آتش‌نشانی که سیستم برای تجهیز آن طراحی شده است از جمله اندازه شیلنگ، طول شیلنگ و نازل شیلنگ نشان داده شود. این تجهیزات مبنایی برای فشار انتخابی مطابق با زیر بند ۷-۸ می‌باشند.

الف-۹-۱ انتخاب منابع آب برای نصب باید با همکاری مقام قانونی مسئول تعیین شود.

الف-۱۰-۱ آزمون‌های جریان آب این مزیت را دارند که با نشان دادن نواقص احتمالی مانند گرفتگی لوله‌ها، شیرهای بسته یا موانع دیگر را نشان داده و با رفع نواقص جریان آب کافی تأمین شود.

الف-۱۰-۲ آزمون‌ها باید مطابق با استانداردهای معتبر انجام شوند.

الف-۱۱-۱ درجایی که اتصالات لوله اصلی در داخل دیوارها یا تیغه‌ها قرار می‌گیرند، آزمون‌های هیدرو استاتیکی باید قبل از این که برای همیشه پوشانده یا آب‌بندی شوند، انجام گیرند.

مثالی از آزمون فشار هیدرو استاتیکی مورد نیاز به شرح زیر می‌باشد.

لوله تأمین آب برای سیستم لوله ایستاده آتش‌نشانی از اتصال به محل لوله اصلی آب شهری است. پمپی با فشار اسمی و فشار بدون جریان ۶.۹ bar (۱۰۰ psi) به این اتصال نصب می‌شود. با توجه به حداکثر فشار نرمال منابع تأمین آب عمومی ۴.۹ bar (۷۵ psi) در پایین‌ترین تراز سیستم یا در منطقه‌ای که آزمون انجام می‌شود و همچنین یک پمپ با فشار ۸.۳ bar (۱۲۰ psi)، فشار آزمون هیدرو استاتیک bar (4.8+8.3+3.4) یا ۱۶.۵ می‌باشد.

الف-۱۱-۴-۱ آزمون و شستشوی با حجم زیاد آب لوله‌های دفنی باید مطابق با استاندارد معتبر انجام شود.

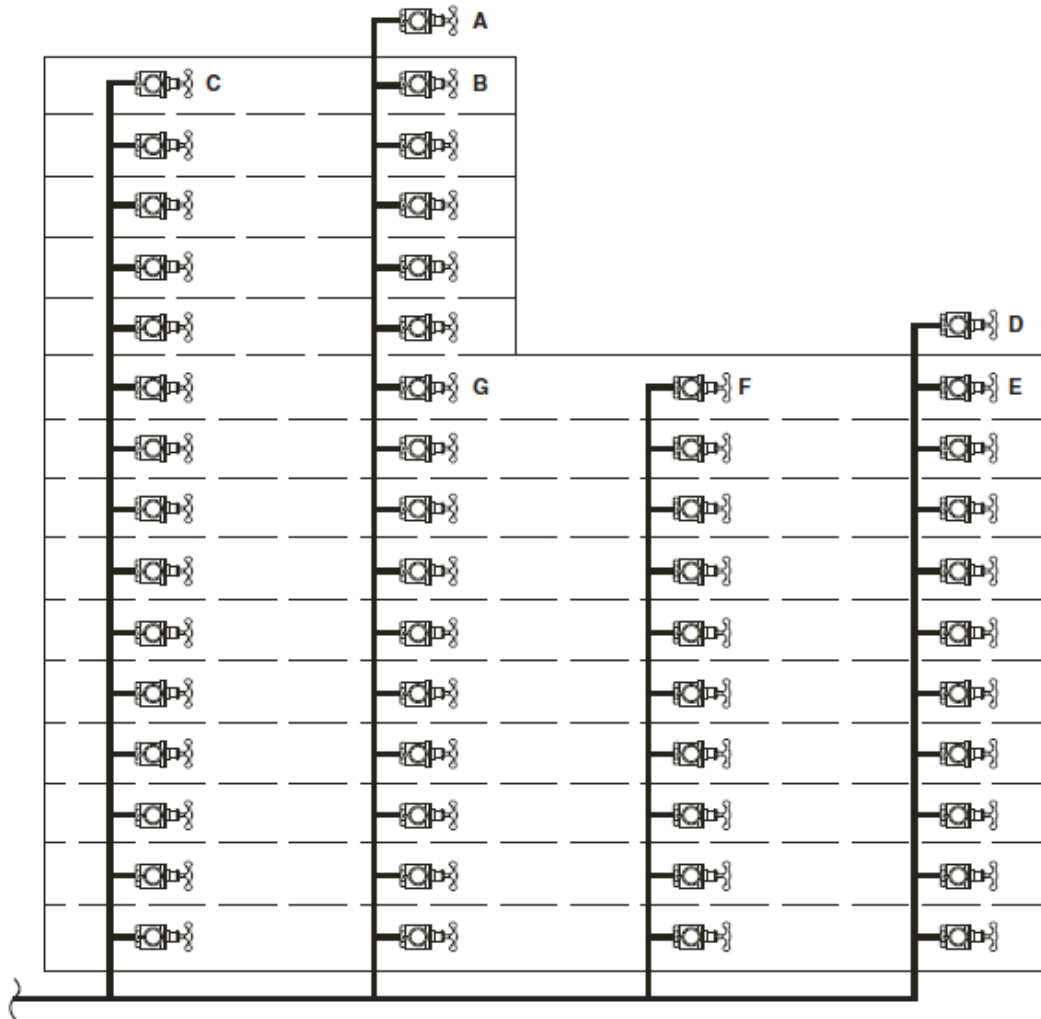
الف-۱۱-۵-۱ دوردست‌تری اتصالات شیلنگی در ساختمان (به لحاظ هیدرولیک) معمولاً در پشت‌بام‌ها یا در آخرین پاگردهای راه‌پله که به پشت‌بام منتهی شود، قرار دارد. در سیستم دارای چند منطقه، آزمون مربوطه معمولاً بر روی کلکتور در تراز طبقات بالاتر انجام می‌گیرد.

درجایی که آزمون جریان در دوردست‌ترین اتصالات شیلنگی (به لحاظ هیدرولیک) ممکن نباشد، باید برای انتخاب محل مناسب آزمون با مقام قانونی مسئول مشورت شود.

الف-۱۱-۵-۵-۱ آزمون دستگاه‌های تنظیم فشار در حداقل و حداکثر دبی پیش‌بینی شده حائز اهمیت است. حداقل جریان می‌تواند از یک آب افشان تکی برای سیستم‌های مشترک یا جریان از اتصالات شیلنگی 40mm در سیستم‌های لوله ایستاده آتش‌نشانی باشد که آب افشان‌ها را تأمین نمی‌کنند. برای نمایش عملکرد پیوسته دستگاه تنظیم فشار در حداقل دبی، ممکن است به یک جریان پایدار نیاز دارد.

الف-۱۱-۸ مالک ساختمان باید نقشه‌های ثبت، دفترچه تجهیزات و گزارش کامل آزمون برای عمر مفید سیستم لوله‌کشی اصلی را نگه دارد.

الف-۱۲-۵ یک جعبه محکم ترجیحاً فلزی را باید در بالاترین اتصال شیلنگی قرارداد که در آن باید تعدادی شیلنگ که برای رسیدن به تمامی قسمت‌های طبقه کافی است، نازل 29 mm، آچار و تسمه‌های شیلنگ، نگهداری شود.



شکل الف-۷-۱۰-۱-۲-۱ سیستم لوله ایستاده همراه رایزر امتداد یافته در طبقات مختلف