



educo.ir

دانلود سوالات آزمون‌های مختلف

۱) یک ذره باردار در یک میدان الکتریکی و در میدان گرانشی زمین حرکت می‌کند. اندازه میدان الکتریکی ثابت است اما جهت آن ممکن است رو به بالا یا رو به پایین باشد. اندازه نیروی الکتریکی وارد بر ذره تقسیم بر جرم آن  $a_0$  و شتاب گرانشی زمین  $g$  است.  $a_0$  کوچک‌تر از  $g$  است.

یک ذره با سرعت اولیه‌ای با اندازه  $v_0$  و زاویه  $\theta$  نسبت به افق، در زمان صفر از زمین به بالا پرتاب می‌شود. نیروی الکتریکی وارد بر ذره، از زمان صفر تا  $t_0$  رو به پایین و پس از آن رو به بالا است.

الف) شرط این را بدست آورید که تغییر جهت میدان الکتریکی پیش از زمانی باشد که ذره به زمین می‌رسد.

ب) با فرض این که شرط الف برقرار است، برد این ذره (فاصله نقطه فرود تا نقطه پرتاب) را حساب کنید.

ج) با فرض این که شرط الف برقرار است، ارتفاع اوج این پرتابه را حساب کنید.

۲) یک چرخ به شعاع  $r$  که محور آن افقی و ثابت است، چنان می‌چرخد که لبه زیرین آن با زمین تماس دارد. سرعت هر یک

از نقطه‌های لبه چرخ  $v$  است. نقطه تماس چرخ با زمین (پایین چرخ) را با  $P$ ، و مرکز چرخ را با  $O$  نشان می‌دهیم. سنگی به لبه

چرخ چسبیده و با آن می‌چرخد. در یک لحظه سنگ از چرخ جدا می‌شود. در این لحظه سنگ در نقطه  $Q$  است، چنان که زاویه

$OP$  با  $OQ$  برابر  $\theta$  است. این سنگ در نقطه  $S$  به زمین می‌خورد. شتاب گرانش را  $g$  بگیرید. تعریف می‌کنیم:

$$L = (v^2 / g), \alpha = (rg / v^2)$$

الف) برد این پرتابه (طول  $PS$ ) را بر حسب  $L$  و  $\alpha$  و  $\theta$  حساب کنید.

ب) در  $L$  و  $\alpha$  ثابت برد به ازای  $\theta = \theta_0$  بیشینه می‌شود. معادله‌ای برای  $\theta_0$  بدست آورید.

۳) یک قرص در صفحه‌ای افقی است و با سرعت زاویه‌ای ثابت  $w$  در جهت پاد ساعت‌گرد حول مرکزش (نقطه  $O$ )

می‌چرخد. شخصی که روی این قرص دوار ایستاده و با آن می‌چرخد، در زمان صفر جسمی را با سرعت  $v$  از روی قرص به

طور قائم به بالا پرتاب می‌کند. در زمان پرتاب، مختصات دکارتی شخص  $(x = r, y = 0)$  است. این مختصات نسبت به زمین

سنجیده شده‌اند و مبدأ مختصات نقطه  $O$  است. شتاب گرانش  $g$  است. جسم در زمان  $t$  به قرص می‌خورد. در این زمان جسم در

نقطه  $P$  و شخص در نقطه  $Q$  است. تعریف می‌کنیم:  $\theta = (2wv/g)$ .

الف)  $t$  را حساب کنید.

ب) مختصات دکارتی  $P$  را برحسب  $r$  و  $\theta$  حساب کنید.

ج) مختصات دکارتی  $Q$  را برحسب  $r$  و  $\theta$  حساب کنید.

د) فاصله  $P$  با  $Q$  را برحسب  $r$  و  $\theta$  حساب کنید.

ه) زاویه بردار  $OQ$  با بردار  $PQ$  را با  $\alpha$  نشان می‌دهیم. تانژانت  $\alpha$  را برحسب  $\theta$  حساب کنید.

۴) یک عدسی همگرا را در نظر بگیرید که کانون نقطه‌ای ندارد. این عدسی در مبدأ است و پرتوی نوری که موازی محور  $x$  به فاصله  $h$  از این محور به این عدسی بتابد؛ در نقطه‌ای به فاصله  $f(h)$  از مبدأ، محور  $x$  را قطع می‌کند. داریم  $f(h) = A + Bh$  که  $A$  و  $B$  دو ثابت مثبت‌اند. در نتیجه باریکه‌ای موازی با محور  $x$  که به این عدسی می‌تابد، پس از گذشتن از عدسی در یک نقطه جمع نمی‌شود.

باریکه‌ای موازی محور  $x$  به این عدسی می‌تابد. این باریکه از پرتوهایی ساخته شده که فاصله‌شان تا محور  $x$  بین صفر و  $D$  است. به این ترتیب اگر سر راه این باریکه به عدسی یک پرده عمود بر محور  $x$  بگذاریم، لکه‌ای نورانی به شعاع  $D$  روی پرده تشکیل می‌شود. اگر چنین پرده‌ای را بعد از عدسی بگذاریم باز هم لکه‌ای نورانی روی پرده تشکیل می‌شود، اما شعاع این لکه به فاصله پرده از عدسی ( $x$ ) بستگی دارد. هدف محاسبه کمینه این شعاع است. به سادگی دیده می‌شود برای این که شعاع لکه کمینه شود باید  $x$  بین  $A$  و  $f(D)$  باشد. علت آن است که در  $x < A$ ، هیچ یک از پرتوهای سازنده باریکه به محور  $x$  نرسیده‌اند و به همین خاطر با افزایش  $x$  شعاع لکه کم می‌شود. در  $x > f(D)$  هم همه پرتوهای سازنده باریکه به محور  $x$  رسیده‌اند و از آن گذشته‌اند. پس با افزایش  $x$  شعاع لکه زیاد می‌شود.

الف) پرتویی را در نظر بگیرید که پیش از رسیدن به عدسی در فاصله  $h$  از محور  $x$  است. این پرتو بعد از گذشتن از عدسی روی پرده‌ای می‌افتد که به فاصله  $x$  از عدسی است. فاصله محل برخورد این پرتو با پرده از محور  $x$  را  $y(x, h)$  می‌نامیم.  $y(x, h)$  را برای هر یک از حالت‌های  $x < f(h)$  و  $x > f(h)$  حساب کنید.

ب) بگیرید  $A < x < f(D)$ . بیشینه  $y(x, h)$  را (برای  $h$ های مختلف و  $x$  ثابت) را در حالت  $f(h) < x$  و  $f(h) > x$  به ترتیب  $Y_1(x)$  و  $Y_2(x)$  می‌نامیم.  $Y_1(x)$  و  $Y_2(x)$  را حساب کنید.

ج) شعاع لکه روی پرده‌ای به فاصله  $x$  از عدسی بیشینه  $Y_1(x)$  و  $Y_2(x)$  است. این شعاع را  $Y(x)$  می‌نامیم. فرض کنید  $A = BD$  باشد و  $(x/A)$  را چنان بیابید که  $Y(x)$  کمینه شود. (می‌دانیم  $x$  بین  $A$  و  $f(D)$  است). مقدار  $Y(x)$  به ازای این  $x$  را  $R$  می‌نامیم.  $(R/D)$  را حساب کنید.

۵) یک منبع آب به شکل استوانه‌ای با مساحت مقطع  $A$  است. ارتفاع آب در این منبع را  $h$  نشان می‌دهیم. این منبع یک خروجی دارد که حجم آب خارج شده از آن بر زمان  $\beta h$  است که  $\beta$  ثابت است. این منبع یک ورودی هم دارد که وقتی باز است، حجم آب وارد شده بر زمان  $\alpha(H-h)$  است که  $\alpha$  و  $H$  ثابت‌اند. ورودی از زمان صفر تا  $T_1$  باز، و از زمان  $T_1$  تا  $(T_1 + T_2)$  بسته است. بعد ورودی دوباره به مدت  $T_1$  باز و به مدت  $T_2$  بسته است و این روند ادامه می‌یابد. ارتفاع آب منبع در زمان  $(T_1 + T_2)$  را با  $u_n$  و در زمان  $[n(T_1 + T_2) + T_1]$  را با  $v_n$  نشان می‌دهیم.

الف) مشتق  $h$  نسبت به زمان در حالتی که ورودی باز است را حساب کنید.

ب) مشتق  $h$  نسبت به زمان در حالتی که ورودی بسته است را حساب کنید.

ج) یک تقریب این است که مشتق  $h$  نسبت به زمان در حالتی که ورودی باز است را ثابت بگیریم. این مقدار ثابت را میانگین این مشتق در ابتدا و انتهای این زمان بگیرید. با استفاده از این تقریب یک رابطه بین  $v_n$  و  $u_n$  بیابید.

د) با تقریب مشابهی رابطه‌ای بین  $v_n$  و  $u_{n+1}$  بیابید.

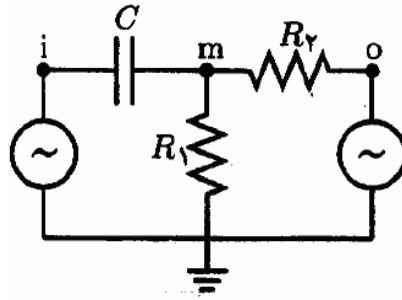
ه) پس از گذشتن مدتی طولانی،  $u_n$  به مقدار ثابت  $u$  و  $v_n$  به مقدار ثابت  $v$  میل می‌کند.  $u$  و  $v$  را بیابید.

۶) در مدار شکل، که  $V_o = AV_m$ ، مقادری ثابت است و داریم  $V_i = E \cos \omega t$ ، که  $E$  و  $\omega$  ثابت‌اند و  $t$  زمان است. مقدار

مقاومت‌ها و خازن روی شکل مشخص است. فرض کنید همه جریان‌ها و ولتاژها سینوسی با بسامد زاویه‌ای  $\omega$  و  $V_o$  را به شکل

$$V_o = a \cos \omega t + b \sin \omega t$$

بگیرید.



الف)  $a$  و  $b$  را حساب کنید.

ب)  $V_o$  را در حد  $A \rightarrow \infty$  حساب کنید.

(V) یک شتاب دهنده خطی از چند تونل پست سرهم تشکیل شده. پتانسیل الکتریکی درون هر تونل ثابت است اما بین هر دو تونل یک اختلاف پتانسیل هست، به این شکل که پتانسیل تونل‌های با شماره فرد  $V(t)$  و پتانسیل تونل‌های با شماره زوج صفر است، که  $t$  زمان است.  $V(t)$  چنان تنظیم می‌شود که ذرات باردار از هر تونلی که بیرون می‌روند اختلاف پتانسیل آن تونل با تونل بعدی چنان باشد که سرعت ذرات در فاصله بین دو تونل زیاد شود. طول تونل  $n$  برابر  $l_n$  است، و از زمانی که ذرات باردار فاصله بین دو تونل مجاور را می‌پیمایند چشم می‌پوشیم.

جرم هر ذره باردار  $m$  و بار هر ذره باردار  $q$  است.  $V(t)$  یک تابع دوره‌ای با دوره  $2T$  است، چنان که  $V(t)$  بین  $t=0$  و  $t=T$  برابر  $(-V_0)$  و بین  $t=T$  و  $t=2T$  برابر  $V_0$  است.  $V_0$  ثابت و  $(q V_0)$  مثبت است.

الف) فرض کنید همه ذرات باردار در  $t = \frac{T}{2}$  از تونل صفر بیرون می‌روند و سرعت آنها در این زمان  $v_0$  است. فرض کنید

تونل‌ها چنان است که برای هر  $n$  ذرات در  $t = nT + \frac{T}{2}$  از تونل  $n$  بیرون می‌روند. سرعت ذرات درون تونل  $n$  را بیابید.

ب) فرض کنید همه ذرات باردار در  $t = \frac{T}{2}$  از تونل صفر بیرون می‌روند و سرعت آنها در این زمان  $v_0$  است.  $l_n$  ها را چنان

بیابید که برای هر  $n$  ذره در  $t = nT + \frac{T}{2}$  از تونل  $n$  بیرون روند.

ج) در واقعیت سرعت اولیه همه ذرات یکسان نیست. ذره‌ای را در نظر بگیرید که انرژی جنبشی آن هنگام خروج از تونل صفر

$(\frac{m}{2}(v_0^2 + \epsilon))$  است، که  $\epsilon$  نسبت به  $v_0^2$  کوچک است. فرض کنید برای هر  $k$  با  $k \leq n$ ، اختلاف زمان خروج این ذره از تونل

$k$  با زمان خروج ذره‌ای که سرعت اولیه آن  $v_0$  بوده کمتر از  $\frac{T}{2}$  است. مدت حرکت این ذره در تونل  $k$  ( $k \leq n$ ) را بدست

آورید.

راهنمایی: اگر  $\alpha$  کوچک باشد،  $(1 + \alpha)^\beta \cong 1 + \beta\alpha$ .

د) ذره‌ای را در نظر بگیرید که انرژی جنبشی آن هنگام خروج از تونل صفر  $\frac{m}{4}(v_0^2 + \varepsilon)$  است، که  $\varepsilon$  نسبت به  $v_0^2$  کوچک

است. شرطی برای  $\varepsilon$  بیابید که برای هر  $k$  با  $(k \leq n)$ ، اختلاف زمان خروج این ذره از تونل  $k$  با زمان خروج ذره‌ای که

سرعت اولیه آن  $v_0$  بوده کمتر از  $\frac{T}{4}$  باشد. این شرط را برحسب تابع  $f$  با تعریف  $f(n,s) = \frac{1}{1+s} + \frac{1}{2+s} + \dots + \frac{1}{n+s}$  بنویسید.



۸ ذره‌ای با بار  $q$  و جرم  $m$  در یک میدان مغناطیسی حرکت می‌کند. میدان مغناطیسی در محیط‌های ۱ و ۲ به ترتیب  $\vec{B}_1$  و  $\vec{B}_2$  است. این دو محیط با یک صفحه از هم جدا شده‌اند.  $\vec{B}_2$  و  $\vec{B}_1$  یکنواخت، موازی با هم و موازی با صفحه جدا کننده، و هم‌جهت‌اند. ذره در صفحه‌ای عمود بر این میدان‌ها با سرعت  $v$  حرکت می‌کند.

در زمان صفر، ذره در نقطه  $A_0$  واقع بر صفحه جدا کننده، وارد محیط ۱ می‌شود و در این زمان زاویه بردار سرعت آن با راستای عمود بر صفحه جدا کننده  $\alpha$  است. مسیر حرکت ذره در محیط ۱ بخشی از یک دایره (کوچک‌تر از نیم‌دایره) به شعاع  $r_1$  است. ذره در زمان  $t_1$  از محیط ۱ بیرون می‌رود و در نقطه  $A_1$ ، واقع بر صفحه جدا کننده، وارد محیط ۲ می‌شود. مسیر حرکت ذره در محیط ۲ بخشی از یک دایره (بزرگ‌تر از نیم‌دایره) به شعاع  $r_2$  است. ذره در زمان  $t_2$  از محیط ۲ بیرون می‌رود و در نقطه  $A_2$ ، واقع بر صفحه جدا کننده، وارد محیط ۱ می‌شود.

الف)  $r_1$  و  $t_1$  را حساب کنید.

ب)  $r_2$  و  $t_2$  را حساب کنید.

ج)  $D$  (فاصله  $A_2$  از  $A_0$ ) را حساب کنید.

د)  $\frac{D}{t_2}$  را سرعت سوق ذره می‌نامیم. سرعت سوق را حساب کنید.

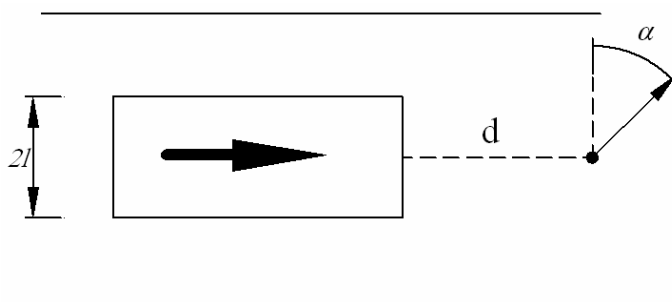
۹) شخصی در حال عبور از عرض خیابان است. مطابق شکل، هنگامی که این شخص به وسط خیابان می‌رسد، خودرویی که در فاصله  $d$  از او قرار دارد و در وسط خیابان است از حال سکون با شتاب ثابت  $a$  بر روی یک خط مستقیم در امتداد خیابان به سمت او حرکت می‌کند. عرض خودرو  $2l$  است.

این شخص به خاطر این که زمان کافی برای ادامه مسیر قبل از تصادف با خودرو ندارد، مسیر خود را به سمت راست کج می‌کند و بر یک خط مستقیم ادامه مسیر می‌دهد. این خط با عرض خیابان زاویه  $\alpha$  می‌سازد.

الف)  $V(\alpha)$  (کمینه سرعت شخص برای این که برخورد با خودرو رخ ندهد) چقدر است؟

ب)  $\alpha$  چقدر باشد تا  $v(\alpha)$  کمینه شود؟

ج) کمینه  $V(\alpha)$  چقدر است؟



۱۰) مطابق شکل سمت چپ، یک حلقه سیم بسته قابل انعطاف و دارای روکش عایق در اختیار داریم. مقاومت این سیم  $R$

است. بدون این که سیم را ببریم، با خم کردن یا از روی هم رد کردن سیم آن را به شکل سمت راست درمی آوریم.

هر سه قسمت دایره‌های شکل، در یک صفحه واقع‌اند. شعاع دایره‌های کوچک  $r_1$  و شعاع دایره بزرگ  $r_2$  است. یک میدان

مغناطیسی یکنواخت، عمود بر صفحه‌ای که سیم در آن قرار دارد بر سیم اعمال می‌کنیم. اگر میدان مغناطیسی با آهنگ  $\Delta B / \Delta t$

با زمان تغییر کند، مقدار جریان‌های القایی ممکن است که می‌تواند در سیم بوجود آید چقدر است؟

