

۰۰۰۲۲۰۳۰		 شرکت صنعتی بوتان (سهامی عام)
//		
Riello ۲۸ (BenessereVVB)		

نقشه انفجاری پکیج دیواری بوتان

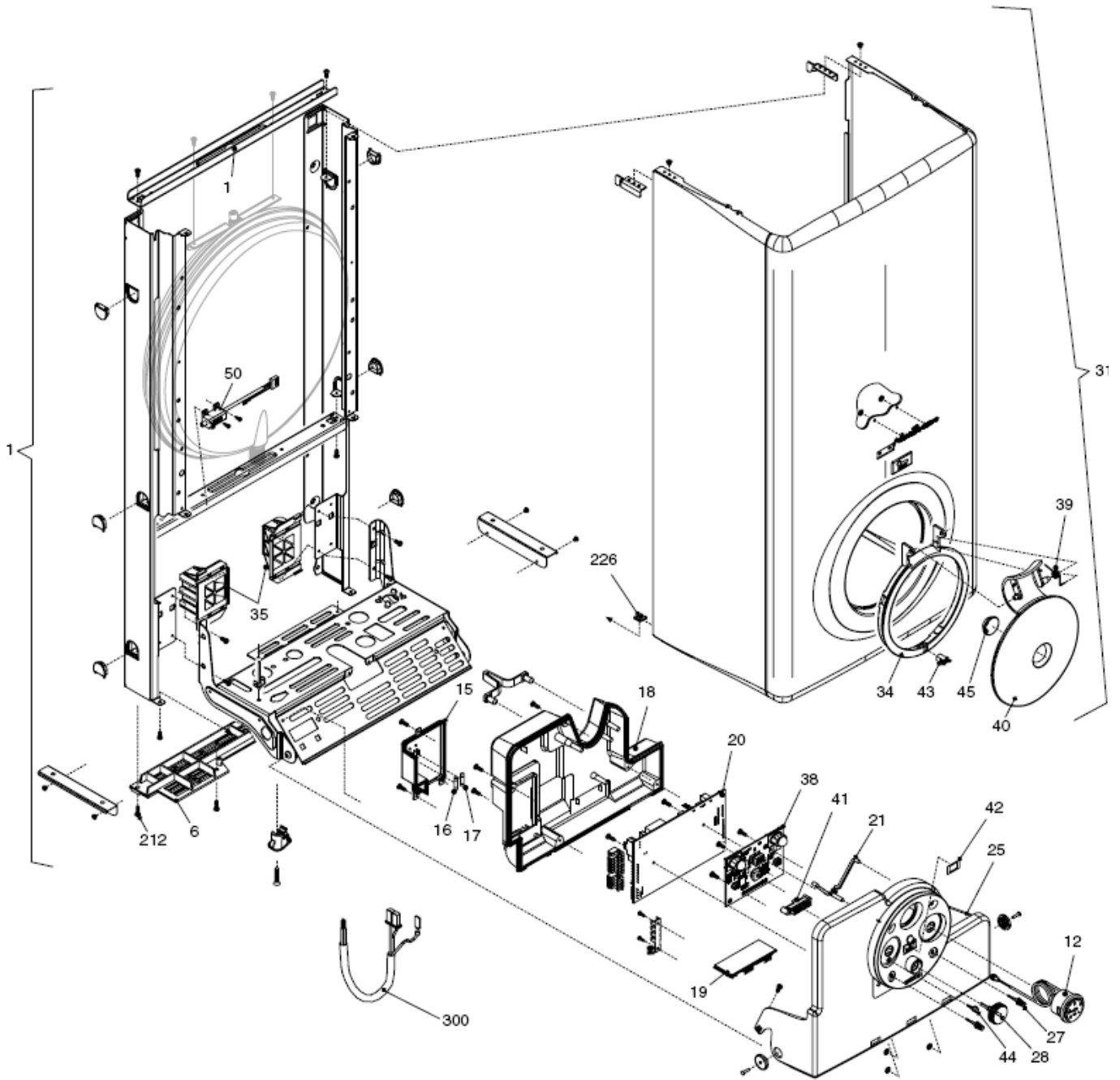
	Date	Name
Designed by	۸۹.۳.۲۹	<i>A. Hashemian</i>
Drawn by	۸۹.۳.۲۹	<i>M. D. Ghorbani</i>
Checked by	۸۹.۳.۲۹	<i>A. Aliyari</i>
Approve by	۸۹.۳.۲۹	<i>Hatami</i>

Description	No.	Status	Modifications	Date
	۱		به روزرسانی بر اساس آخرین اطلاعات Riello مربوط به مدلی که بدنه پمپ پلاستیکی بوده و برد جرقه زن به جای مونتاژ روی شیر گاز، روی برد چاپی مونتاژ می گردد.	۸۷/۹/۱۱
	۲		به روزرسانی بر اساس آخرین اطلاعات ساختار محصول	۸۷/۱۰/۳۰
	۳		به روزآوری نقشه انفجاری به منظور یکسان سازی کد قطعات مشترک، در کلیه محصولات شوفاژ	۸۹/۲/۲۹
	۴			
	۵			

❖ بدون صفحه اول فاقد اعتبار می باشد.

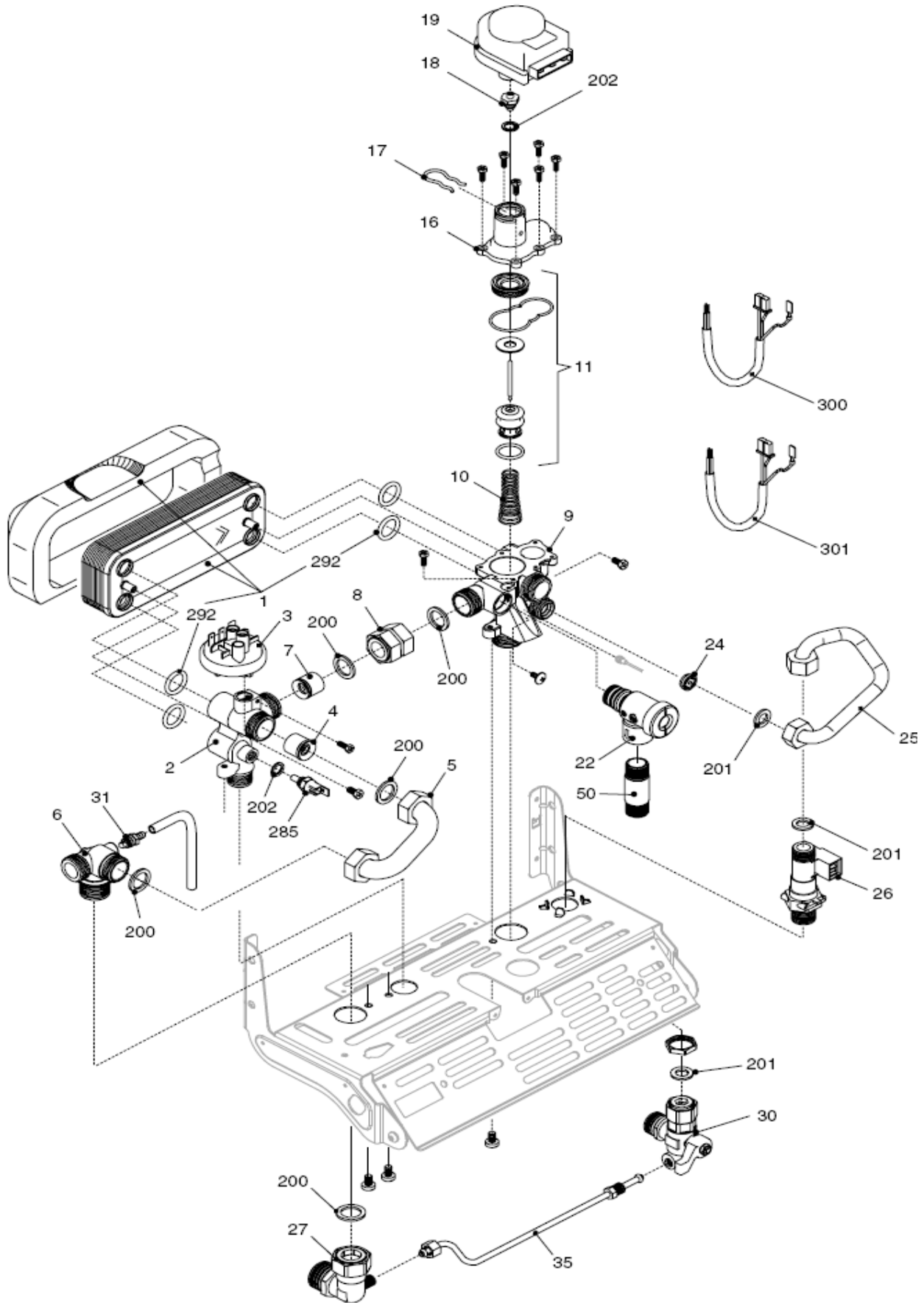


۴	پشتی، رویه، اجزاء محفظه برد و صفحه درجات	جدول ۱
۶	اجزاء مدار هیدرولیک ۱	جدول ۲
۸	اجزاء مدار هیدرولیک ۲	جدول ۳
۱۰	اجزاء مدار احتراق ۱	جدول ۴
۱۲	اجزاء مدار احتراق ۲	جدول ۵
۱۲	قطعات دمونتازی	جدول ۶

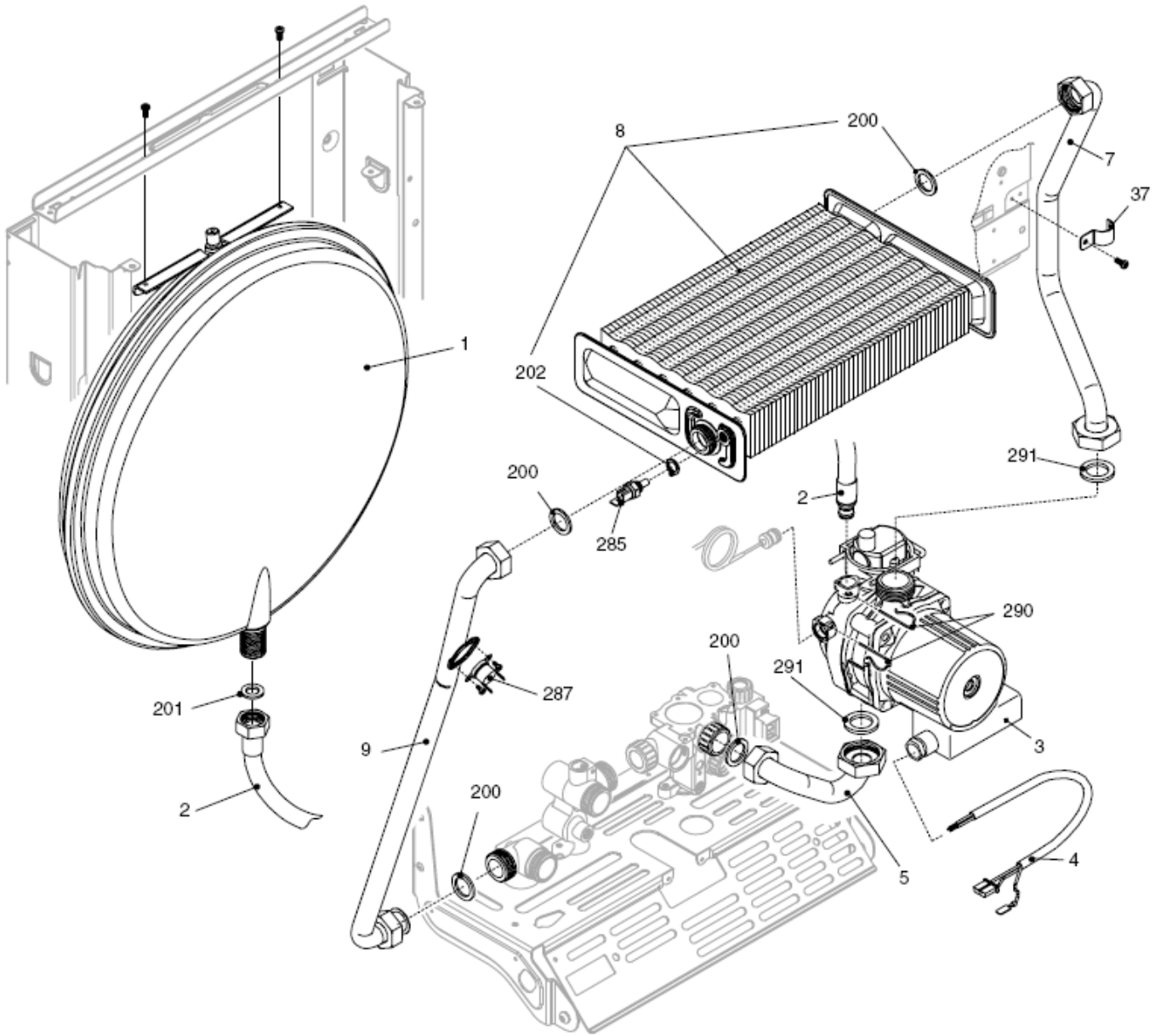


شماره	نام فارسی	کد بوتانی	نام انگلیسی	کد ریلوئی
۱	پشتی	۵۵۰۲۹۹۴۰	Frame assembly	R۰۱۰۰۵۲۰۵
۶	محافظ قسمت زیر دستگاه	۵۵۰۲۹۷۹۰	Guard	R۱۹۱۳
۱۲	فشارسنج (پمپ بدنه پلاستیکی)*	۲۸۳۲۹۶۰۰	Quick primer pressure gauge	R۱۰۰۲۲۰۷۰
۱۵	درب برد کنترل	۶۰۰۲۹۴۶۰	Cover	R۲۶۳۵
۱۶	فیوز ۵x۲۰-۲A	۲۹۱۶۱۸۴۰	Inline fuse	۶۶۰۱۸۹۶۸
۱۷	فیوز ۵x۲۰-۱۰۰mA	۲۹۱۲۹۷۷۰	۱۰۰MA fuse	R۱۹۴۷
۱۸	جعبه برد کنترل	۶۰۰۲۹۸۴۰	Cover	R۱۰۰۲۲۰۶۹
۱۹	برد آیونایز	۲۹۱۲۹۹۰۰	Ignition module	R۱۰۰۲۸۸۹۱
۲۰	برد کنترل چاپی	۲۹۱۲۹۵۹۰	Printed circuit board	۱۰۰۲۴۵۲۸
۲۱	راهنمای نور LED	۶۰۰۲۹۵۳۰	Led light guide	R۲۶۴۱
۲۵	صفحه درجات پلاستیکی	۶۰۰۲۹۸۵۰	Instrumental panel	R۱۰۰۲۲۰۶۷
۲۷	دستگیره تنظیم دما (سفید)	۶۰۰۲۹۸۳۰	Knob	R۱۰۰۲۳۰۷۱
۲۸	دستگیره انتخاب وضعیت	۶۰۰۲۹۸۲۰	Knob	R۱۰۰۲۳۰۷۰
۳۱	مجموعه رویه	۷۰۱۲۹۵۱۰	Case	R۲۷۵۹
۳۴	قاب نگهدارنده صفحه درجات	۶۰۰۲۹۶۵۰	Hole bracket	R۲۶۳۷
۳۸	برد چاپی	۲۹۳۲۹۸۶۰	Control printed circuit board	R۲۶۸۲
۳۹	فنر درب رویه	۴۳۰۲۹۶۲۰	Spring	R۲۶۳۸
۴۰	درب پلاستیکی صفحه درجات	۶۰۰۲۹۶۳۰	Door panel	R۲۶۳۶
۴۱	نمایشگر قدرت لحظه‌ای	۲۹۱۲۹۵۴۰	Led light guide	R۲۶۴۲
۴۲	نمایشگر دیجیتال	۲۹۱۲۹۵۵۰	Adhesive film for display	R۲۶۴۵
۴۳	خار نگهدارنده درب رویه	۶۰۰۲۹۶۱۰	Push down cover	R۱۸۶۴
۴۴	دستگیره تنظیم دمای حالت رفاه (سفید)	۶۰۰۲۹۶۶۰	Knob	R۱۰۰۲۳۰۶۹
۴۵	طلق دور LED بزرگ	۶۰۰۲۹۰۶۰	Door panel course	R۲۴۸۶
۵۰	ترانس جرقه زن	۲۸۵۲۹۹۳۰	Transformer	R۱۰۰۲۲۶۵۹
۲۱۲	پیچ ۳.۹*۱۳	۱۰۰۶۱۴۹۰	Self tapping screw	۶۹۹۱۵۰۸۰
۲۲۶	خار فنری تخت رویه	۲۴۱۶۱۸۱۵	Clip	۶۹۹۱۵۱۲۸
۳۰۰	سیم برد کنترل چاپی	۲۹۱۲۹۵۰۰	Wiring harness	R۲۷۰۱

• کد فشار سنج (پمپ بدنه چدنی) ۲۸۳۲۹۶۱۰ می باشد.

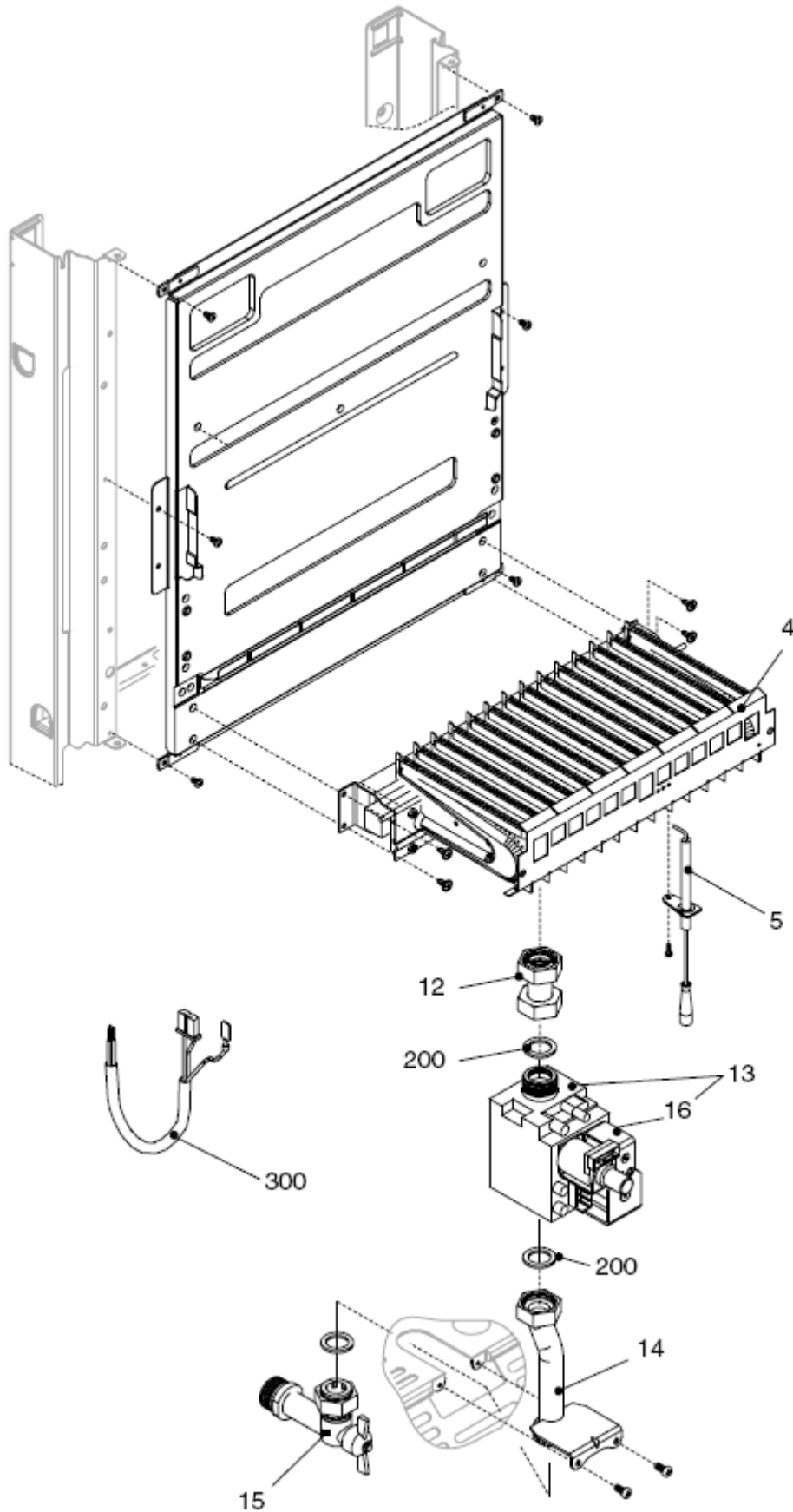


شماره	نام فارسی	کد بوتانی	نام انگلیسی	کد ریلوئی
۱	مجموعه مبدل صفحه ای	۷۰۲۲۹۰۲۰	Domestic water heat exchanger	R۸۰۳۷
۲	چندراهه آب مدار گرمایش	۳۶۰۲۹۷۵۰	Connection	R۲۰۴۲
۳	کلید فشار آب	۲۸۶۱۱۲۰۰	Pressure switch	R۱۰۰۲۸۱۴۱
۴	شیر يك طرفه	۴۰۱۲۹۴۳۰	Non return valve	R۲۹۰۸
۵	لوله واسطه چندراهه گرمایش	۳۲۱۲۹۷۱۰	Pipe	R۱۰۰۲۳۳۷۹
۶	چندراهه T	۳۶۰۲۹۸۰۰	T union	R۱۰۰۲۱۹۵۲
۷	شیر يك طرفه در مسیر بای پس	۴۰۱۶۱۱۵۰	Heating by-pass valve	۶۲۹۱۲۰۴۷
۸	لوله بای-پس	۳۲۱۲۹۲۱۰	Pipe	R۲۰۴۳
۹	چندراهه شیر سه طرفه	۳۶۰۲۹۸۲۰	Heating distrib. manifold	R۱۰۰۲۱۹۵۵
۱۰	فنر مخروطی شیر سه طرفه	۴۳۰۲۹۸۹۰	Conical spring	R۱۰۰۲۰۵۷۴
۱۱	کیت تعمیر شیر سه طرفه	۷۰۵۲۹۰۱۰	۳ way valve overhaul kit	R۰۱۰۰۵۱۳۷
۱۶	روبه شیر چهار راهه	۶۰۰۲۹۹۰۰	۳ way valve cover	R۱۰۰۲۰۳۳۵
۱۷	خار موتور محرك به شیر سه طرفه	۲۴۹۲۹۴۲۰	Motorized valve fixing	R۲۹۰۶
۱۸	بوش پیچ میل محرك شیر سه طرفه	۵۶۰۲۹۲۹۰	Or union assembly bracket	R۶۹۱۹
۱۹	موتور محرك شیر سه طرفه	۲۸۷۲۹۴۱۰	Motorized valve	R۲۹۰۵
۲۲	شیر اطمینان	۴۰۴۲۹۸۸۰	Safety valve	R۱۰۰۲۰۶۳۲
۲۴	محدود کننده جریان آب	۶۰۰۲۹۲۵۰	Red flow governor	R۹۴۳۰
۲۵	لوله خروجی از فلوسوئیچ	۳۲۱۲۹۸۴۰	Pipe	R۱۰۰۲۳۳۸۲
۲۶	فلوسوئیچ	۷۰۱۲۹۸۴۰	DHW actuator	R۱۰۰۲۳۳۴۸
۲۷	زانوئی رفت مدار گردش	۴۷۱۲۹۶۸۰	Bend	R۲۳۸۸
۳۰	شیر پرکن	۴۰۰۲۹۰۱۰	Water supply stop cock	R۲۲۶۵
۳۱	شیر تخلیه آب	۴۷۱۲۹۴۴۰	Cylinder venting plug	R۰۱۰۰۵۱۳۷
۳۵	لوله پرکن	۳۲۱۲۹۶۷۰	Filling pipe	R۲۳۸۹
۲۰۰	واشر گاز بند ۲*۱۷*۲۴	۱۹۰۶۱۳۰۰	Washer	۶۹۹۱۵۰۲۳
۲۰۱	واشر آب بند ۲*۱۱*۱۸/۵	۱۹۰۶۱۶۴۰	Washer	۶۹۹۱۵۰۲۶
۲۰۲	واشر سنسور ورودی مبدل حرارتی	۱۸۴۲۹۴۰۰	Washer	R۵۰۴۱
۲۷۷	پیچ نگهدارنده مانومتر	۱۰۱۲۹۲۸۰	Screw	R۶۹۰۳
۲۸۵	سنسور دما (قرمز)	۲۹۰۶۱۴۵۰	NTC sensor	R۱۰۰۲۷۲۵۲
۲۹۲	اورینگ آب بندی مبدل ثانویه	۲۲۰۲۹۲۲۰	O-ring	R۷۹۹۹
۳۰۰	سیم سوئیچ فشار	۲۹۱۲۹۴۷۰	Wiring harness	R۲۶۹۸
۳۰۱	سیم شیر سه طرفه	۲۹۱۲۹۷۰۰	Wiring harness	R۲۱۷۰



شماره	نام فارسی	کد بوتانی	نام انگلیسی	کد ریلوئی
۱	منبع انبساط ۸ لیتری	۷۰۴۶۱۰۷۰	Expansion vessel	۴۳۶۱۲۲۰۴
۲	شیلنگ پمپ به منبع انبساط	۷۰۴۲۹۳۰۰	Flexible pipe	R۲۱۶۴
۳	پمپ بدنه پلاستیکی *	۲۹۴۲۹۷۴۰	Circulating pump	R۱۰۰۲۲۰۴۹
۴	کابل پمپ	۲۹۱۲۹۷۳۰	Pump cable	R۲۱۵۷
۵	لوله رابط پمپ-شیر سه طرفه	۳۲۱۲۹۹۳۰	Pipe	R۱۰۰۲۲۲۹۶
۷	لوله خروجی پمپ به مبدل	۳۲۱۲۹۷۵۵	Pump exchanger pipe	R۱۰۰۲۲۴۹۰
۸	مبدل حرارتی اصلی	۷۰۲۲۹۶۹۰	Heat exchanger	R۲۳۷۸
۹	لوله خروجی مبدل به چندراهه	۳۲۱۲۹۴۶۰	Pipe	R۱۰۰۲۲۴۸۹
۲۷	نگهدارنده لوله خروجی پمپ به مبدل	۵۵۰۲۹۷۸۰	Bracket	R۱۹۳۰
۲۰۰	واشر گاز بند ۲*۱۷*۲۴	۱۹۰۶۱۲۰۰	Washer	۴۹۹۱۵۰۲۳
۲۰۱	واشر آب بند ۲*۱۱*۱۸/۵	۱۹۰۶۱۶۴۰	Washer	۴۹۹۱۵۰۲۶
۲۰۲	واشر سنسور ورودی مبدل حرارتی	۱۸۴۲۹۴۰۰	Washer	R۵۰۴۱
۲۸۵	سنسور دما (قرمز)	۲۹۰۶۱۴۵۰	NTC sensor	R۱۰۰۲۷۳۵۲
۲۸۷	ترموستات محدود کننده	۲۸۴۶۱۴۵۰	High limit thermostat	۴۳۶۱۲۲۵۸
۲۹۰	خار منبع انبساط به خروجی پمپ	۲۴۹۲۹۴۱۰	Clip	R۲۱۶۵
۲۹۱	واشر لاستیکی آب بندی پمپ	۱۸۳۲۹۳۶۰	Rubber ring	R۴۸۹۷

* کد پمپ بدنه چدنی ۲۹۴۲۹۴۹۰ می باشد .

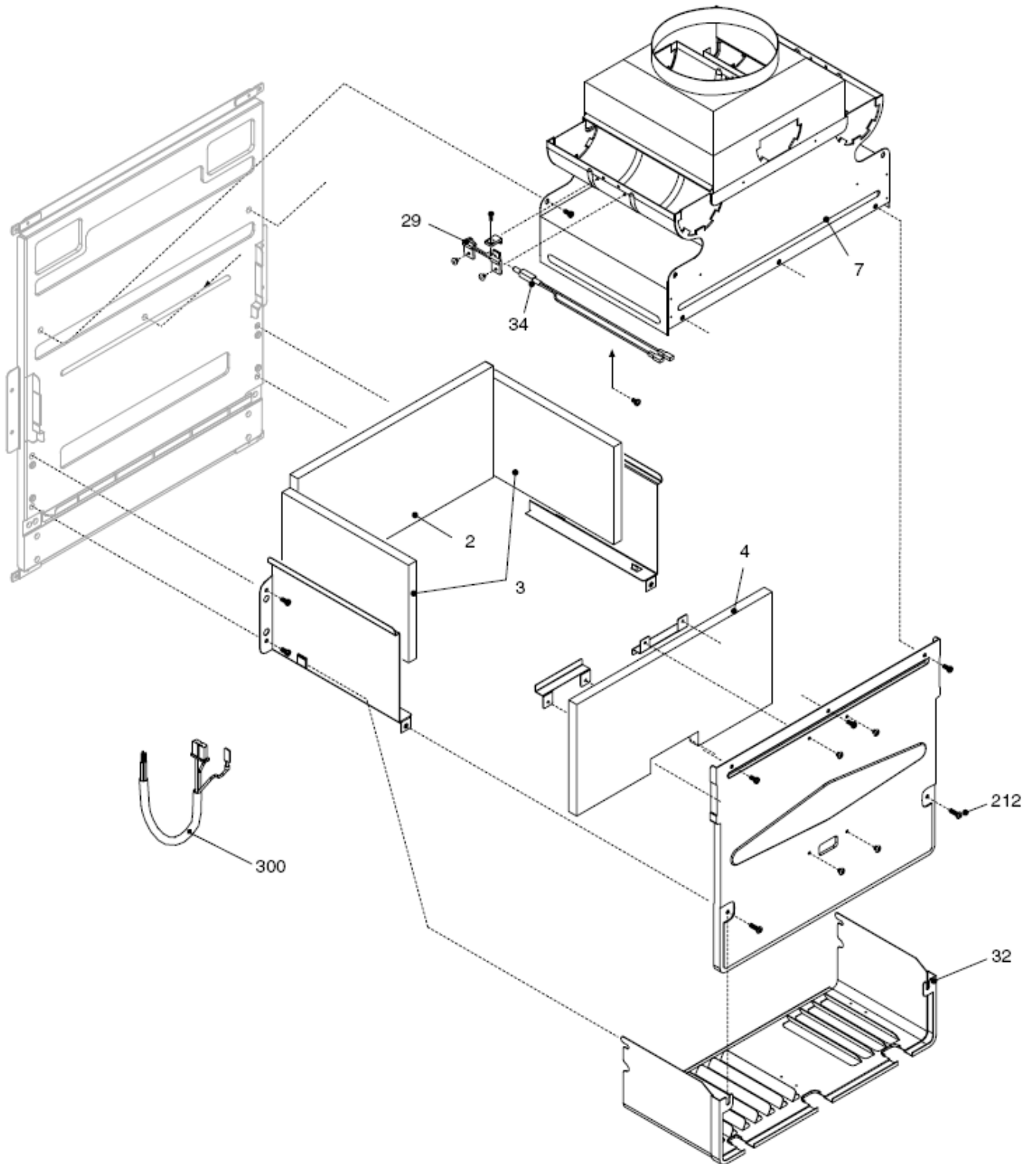


۰۰۰۲۲۰۳۰

Riello ۲۸ (BenessereVVB)



کد ریلوئی	نام انگلیسی	کد بوتانی	نام فارسی	شماره
R1۰۰۲۰۱۰۶	Burner NG	۷۰۲۲۹۹۲۰	مجموعه مشعل گاز شهری	۴
R1۰۰۲۲۰۲۷	Spark electrode	۲۹۱۲۹۸۱۰	الکتروود جرقه زن	۵
R۲۶۸۰	Gas pipe	۳۲۱۲۹۵۸۰	لوله گاز	۱۲
R1۰۰۲۱۰۲۱	Gas valve	۷۰۲۶۱۱۳۴۰	شیرگاز sit۸۴۵	۱۳
R۲۶۷۹	Pipe	۳۲۵۲۹۵۷۰	لوله رابط شیر گاز و شاسی	۱۴
R۲۵۰۵	Gas cock connection	۷۰۱۲۹۹۶۰	مجموعه شیرگاز ورودی	۱۵
R1۰۰۲۰۸۲۸	Gas valve solenoid	۷۰۱۲۹۰۲۰	سولنوئید شیرگاز	۱۶
۶۹۹۱۵۰۲۳	Washer	۱۹۰۶۱۳۰۰	واشر گازبند	۲۰۰
R1۰۰۲۲۰۷۱	Wiring harness	۲۹۱۲۹۷۲۰	سیم برد آیونایز	۳۰۰



۶۱۷۱۵۳۱۶	Rear panel	۷۷۸۲۳۱۶۰	صفحه نسوز عقبی	۲
R۵۳۷۱	Lateral panel	۷۷۸۲۹۳۸۰	عایق کناری محفظه احتراق	۳
۶۱۷۱۵۳۱۵	Front panel	۷۷۸۲۳۱۵۰	صفحه نسوز جلویی	۴
R۵۳۱۱	Hood assembly	۵۵۵۲۹۳۷۰	کلاهک تعدیل	۷
R۵۳۱۳	Combustion front cover	۵۵۰۲۹۳۳۰	رویه فلزی جلو محفظه احتراق	۱۵
۶۱۷۱۷۱۳۶	Fumes thermostat bracket	۶۰۰۶۱۴۴۵	براکت نگهدارنده ترموستات	۲۹
R۶۱۷۱۵۳۱۴	Combustion chamber bottom	۵۵۵۲۹۹۳۰	سیر حرارتی	۳۲
R۱۰۰۲۰۱۰۸	Fumes thermostat	۲۸۴۲۹۹۱۰	ترموستات ایمنی کلاهک تعدیل	۳۴
۶۹۹۱۵۰۸۰	Screw	۱۰۰۲۹۳۹۰	پیچ ۱۰۰۶۱۴۹۰	۲۱۲
R۲۴۷۶	Wiring harness	۲۹۱۲۹۶۶۰	سیم اتصال ترموستات	۳۰۰

۵۵۰۲۹۱۴۰	فریم راست
۵۵۰۲۹۱۵۰	فریم چپ
۵۵۵۲۹۹۷۰	پشتی محفظه احتراق
۵۵۵۲۹۹۴۰	پایه منبع انبساط
۶۰۰۲۹۸۷۰	درپوش پلاستیکی فریم
۶۰۰۲۹۸۶۰	رابط شاسی به پشتی

آموزشگاه مجازی اشکان تهویه
 مرجع جزوات، مقالات و نرم افزارهای تاسیسات
 و سیستم های تهویه مطبوع

servicpackage118@ کانال تلگرام:
 WWW.package118.ir وبسایت:
 www.servickar.ir وبلاگ: