

موضوع امتحان : سیستم های دیجیتال ۱

مقطع و رشته : مهندسی

نام استاد : محمد کمالی مقدم

نام دانشجو :

تاریخ امتحان :

ساعت امتحان :

وقت امتحان : ۱۲۰ دقیقه

شماره صندلی :

* اداره امتحانات *

شماره دانشجویی :

نوع ماشین حساب :

استفاده از ماشین حساب : مجاز است مجاز نیست

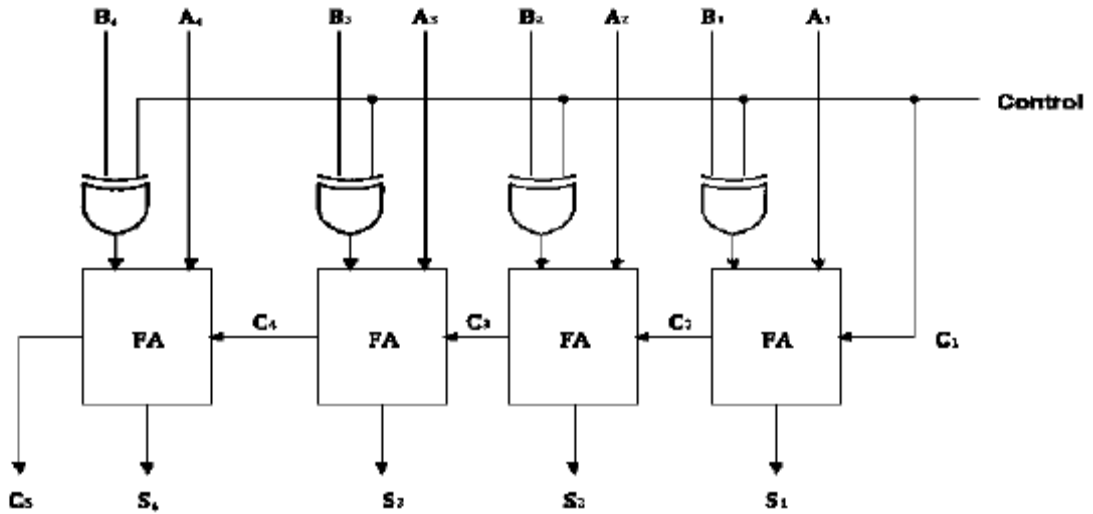
استفاده از جزوه - کتاب آزاد است : بلی خیر

متن سوالات

بارم

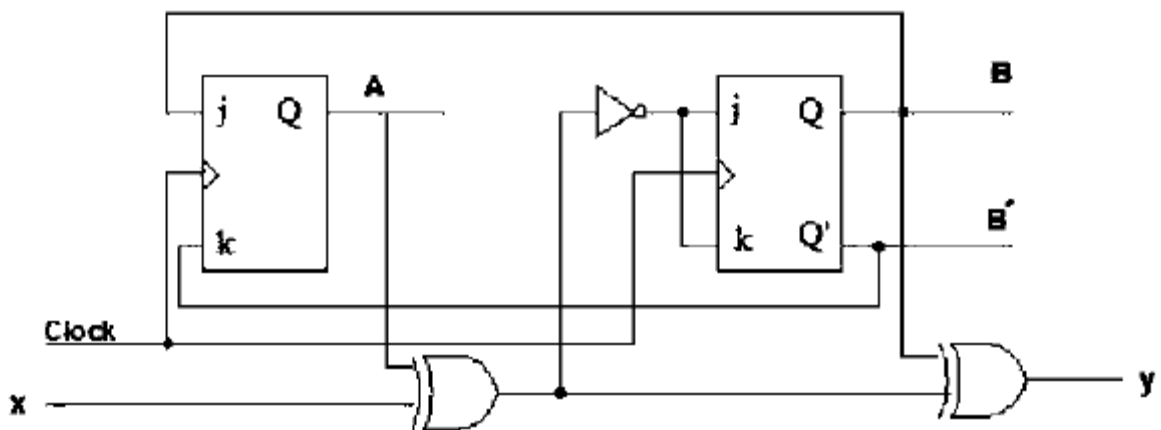
شماره

۱ وظیفه مدار شکل زیر چیست؟



۲ با استفاده از چند دیکدر 3×8 یک دیکدر 4×16 بسازید.

۳ جدول درستی را برای مدار زیر بنویسید.



یک مبدل کد ۵ به ۳ مطابق جدول زیر تعریف شده است (۵ ورودی و ۳ خروجی).
توابع بهینه همزمان خروجیها (X و Y و Z) را بدست آورید. حالتی که در جدول
ذکر نشده اند غیرمجازند و رخ نمی‌دهند.

A	B	C	D	E	X	Y	Z
0	0	0	1	1	0	0	0
0	0	1	0	1	0	0	1
0	1	0	1	0	0	1	0
1	0	0	0	1	0	1	1
0	1	1	0	0	1	0	0
1	0	0	1	0	1	0	1
1	1	1	0	0	1	1	0
0	0	0	0	1	1	1	1

عدد ۳۴۹ را به مبنای ۲، ۸، ۱۶، BCD، EX-3 و GRAY تبدیل نمایید.