

سرویس و تعمیر پنکه رومیزی معمولی و پنکه سقفی



پنکه ها از نظر طراحی ظاهری متنوع هستند ولی ساختمان داخلی و اساس کار آن ها مشابه هم است.

قسمت های مهم پنکه رومیزی عبارتند از:

1- موتور که معمولاً از نوع تکفاز با خازن راه انداز می باشد.

2- پره های خنک کننده (پروانه).

3- نگهدارنده پره ها

4- شبکه سیمی (محافظ پره ها).

5- پایه.

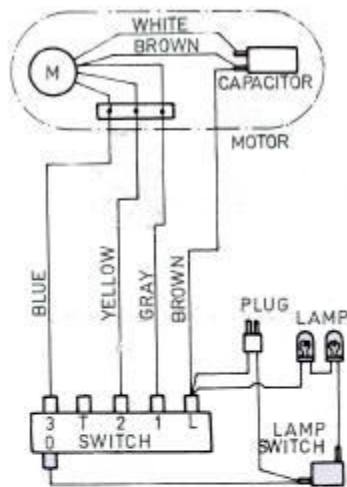
6- صفحه کلید.

7- کلید ساعتی (تایمر)

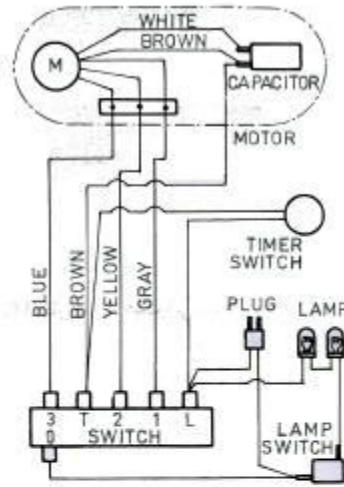
خصوصیات موتور پنکه- موتور پنکه از نوع آسنکرون می باشد. ولی آسنکرون طراحی شده در پنکه کمی پیچیده به نظر می رسد. همانطور که می دانیم هر گاه سر راه موتور یا یکی از سیم پیچ ها از سیم پیچ های دیگری نیز استفاده شود سرعت موتور بنا به قرار گرفتن تعداد سیم پیچ ها در مدار تغییر می کند. در پنکه برای بدست آوردن دور های مختلف از این خاصیت استفاده می شود. هر گاه سیم پیچی با موتور سری نباشد حد اکثر قدرت و سرعت نتیجه می شود وبا استفاده از سیم پیچ اول ودوم ولتاژ کم وکمتر می شود. و نهایتاً " سرعت تغییر می کند. (نقشه دیاگرام موتور)

کلید ساعتی (تایمر پنکه)- از این وسیله جهت کنترل اتوماتیک زمان کار دستگاه استفاده می شود. تایمر پنکه را معمولاً از نوع مکانیکی انتخاب می کنند. با حرکت ولوم در جهت عقربه های ساعت فنر جمع شده (کوک شده) ومدتی که طول می کشد تافنر به حالت اولیه خود باز گردد، کنتاکت های تایمر در حالت بسته بوده وپس از پایان فرمان مذکور ،باقطع ارتباط کنتاکت ها ، فاز موتور قطع شده وپنکه خاموش می شود.

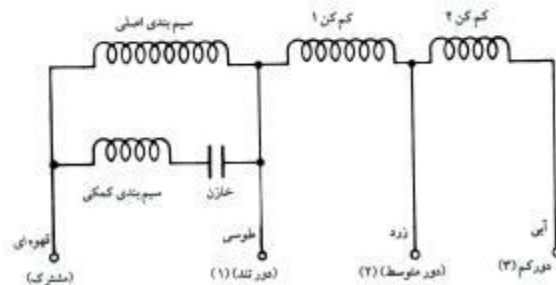
مدار الکتریکی پنکه رومیزی:



مدار الکتریکی پنکه رومیزی بدون تایمر



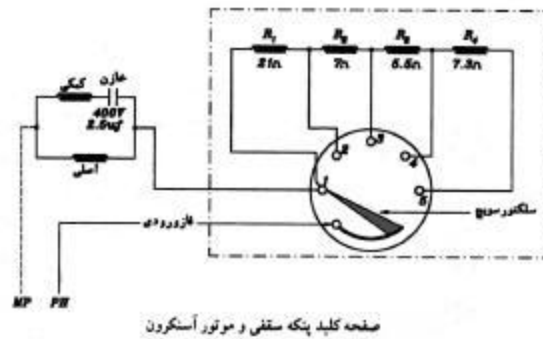
مدار الکتریکی پنکه رومیزی با تایمر



نقشه یا دیاگرام موتور پنکه رومیزی

پنکه سقفی -

موتور پنکه سقفی نیز از نوع آسنکرون با خازن راه انداز می باشد. به منظور ایجاد سرعت های گوناگون از سیم پیچ های سری با موتور در مجموعه ای بنام کلید گردان پنکه سقفی استفاده می شود. (شکل زیر) با چرخش سلکتور ، سیم پیچ های مختلفی در مدار سری قرار می گیرد که باعث کم شدن ولتاژ و نهایتاً "سرعت چرخش پنکه می شود.



عیب یابی و تعمیر پنکه رومیزی:

عیب 1- پنکه روشن نمی شود.

علت 1- پریز برق ندارد.

رفع عیب 1- بوسیله ولت‌متر از وجود ولتاژ در پریز اطمینان حاصل نمایید. در صورت عدم ولتاژ مشکل را بررسی و رفع کنید.

عیب 2- پنکه روشن نمی شود.

علت 2- دوشاخه یا سیم رابط خراب شده.

رفع عیب 2- دوشاخه و سیم رابط را بوسیله اهم متر تست نمایید و از آن جا که معمولاً دوشاخه از نوع پرسی است ، مشکل از هر کدام که باشد ناچارید آن ها را تعویض نمایید .

عیب 3- پنکه روشن نمی شود.

علت 3- تایمر خراب است.

رفع عیب 3- پنکه را از برق خارج نموده (در صورتی که دارای تایمر باشد) و تایمر را بوسیله اهم متر تست نمایید. برای انجام این آزمایش ، سیم های رابط تایمر را

از آن جدا وبه اهم متر متصل نماييد. اگر با حرکت ولوم کنتاکت ها متصل وبا حرکت ولوم در جهت خاموش تایمر ارتباط کنتاکت ها قطع شود کلید تایمر سالم است ونمی تواند عیب از تایمر باشد. واگر تایمر در تست با اهم متر خلاف موارد مذکور را نشان داد، آن را تعویض نماييد .

عیب 4- پنکه روشن نمی شود.

علت 4- فاز متصله به صفحه کلید قطع شده .

رفع عیب 4- در حالی که پنکه از برق خارج شده اتصال سیم فاز را از دوشاخه یا ترمینال ورودی به صفحه کلید کنترل نماييد. در صورت قطع شدگی ناچارید اتصال را تجدید نماييد .

عیب 5- پنکه روشن نمی شود.

علت 5- موتور کاملا " سوخته است.

رفع عیب 5- اگر موتور در حالت نیم سوز باشد با اتصال به برق آمپر کشی نموده و صدای هوم می دهد اما براه نمی افتد ولی در صورت سوختگی کامل ، با داشتن ولتاژ نیز هیچ عکس العملی بروز نمی دهد. گاه " با اتصال موتور های کاملا " سوخته به شبکه اتصال کوتاه رخ می دهد.

عیب 6- موتور صدای هوم می کند اما راه نمی افتد.

علت 6- خازن راه انداز خراب است.

رفع عیب 6- بر اساس روش های مذکور در مبحث خازن ها ، خازن را تست نموده واگر معیوب است آن را تعویض نماييد.

عیب 7- موتور صدای هوم می کند اما براه نمی افتد.

علت 7- بوش ها خراب شده اند.

رفع عیب 7- اگر بوش ها خراب شوند بطور معمول پنکه دچار این عارضه می گردد. که با زدن کلید 1 و 2 در حرکت مشکل داشته اما با کلید 3 (سرعت زیاد) به سبب ولتاژ زیادی که به آن می رسد حرکت می کند. در اکثر پنکه های رومیزی به هنگام گشاد شدگی بوش این حالت دیده می شود. که ناچاراً می بایست نسبت به تعویض بوش ها اقدام نمایید .

عیب 8- موتور صدای هوم می کند اما براه نمی افتد.

علت 8- موتور نیم سوز شده است.

رفع عیب 8- با مراجعه به مشخصات یک موتور سالم و سپس با اهم گیری از سیم پیچ ها می توان تشخیص داد که میزان آسیب دیدگی سیم پیچ ها تاچه حدودی است. در صورت بالا بودن این در صد (آسیب دیدگی) می بایست استاتور سیم پیچی یا تعویض شود.

عیب 9- لرزش پنکه به هنگام کار زیاد است.

علت 9- بوش ها گشاد شده اند.

رفع عیب 9- پروانه خنک کننده و نگهدارنده آن را از محور موتور جدا سازید و سپس محور را به طرف پایین و بالا ویا چپ و راست حرکت دهید. حتی حرکت جزئی محور در سمت های مذکور مربوط به خرابی بوش ها بوده و عیب مذکور بوجود می آید. بوش ها را تعویض نمایید تا عیب بر طرف شود .

عیب 10- لرزش پنکه به هنگام کار زیاد است.

علت 10- پروانه تاب بر داشته .

رفع عیب 10- بر اثر برخورد اشیا با پروانه در حال کار ، گاهاً" این مشکل بوجود می آید. برطرف نمودن تاب پروانه نیاز به تبجر وتخصص فراوان دارد، از این رو پیشنهاد می شود پروانه معیوب را تعویض نمایید. (تنها پروانه های فلزی می توانند دچار مشکل مذکور شوند.)

عیب 11- لرزش پنکه به هنگام کار زیاد است.

علت 11- محور روتور تاب دارد.

رفع عیب 11- روتور را از موتور جدا نموده وبه سه نظام ماشین تراش بندید. با روشن شدن ماشین تاب احتمالی به وضوح دیده می شود. روتور معیوب را تعویض نمایید زیرا بر طرف نمودن تاب محور که در اثر برخورد با شیئ سخت ویا پرت شدن روتور بر روی زمین ایجاد می شود ، براحتی برطرف نخواهد شد.

عیب 12- پنکه بسیار داغ می شود.

رفع عیب 12- داغ شدن بیش از حد موتور ، به سبب نیم سوز بودن سیم پیچ ها است که باید استاتور را تعویض نمود. البته عیوبی مانند خرابی خازن یا گشادی بوش ها نیز منجر به داغ شدن موتور می شود. اما عیوب مذکور قبل از آن که بصورت عیب 12 به چشم آیند به شکل عیوب 6 و 9 دیده می شوند.

عیب یابی و تعمیر پنکه سقفی:

عیب 1- پنکه روشن نمی شود.

علت 1- برق مدار اصلی قطع است

رفع عیب 1- کلید را در حالت 1 قرار داده و بوسیله ولت متر از رسیدن برق به موتور مطمئن شوید . اگر به موتور آسنکرون ولتاژ نمی رسد علت می تواند از قطع

شدن فاز کلید پنکه ویا نول موتور باشد. اگر فاز وارد کلید شده به موتور نیز فاز می رسد، نول قطع شده و بالعکس.

عیب 2- پنکه روشن نمی شود.

علت 2- موتور کاملا" سوخته است.

رفع عیب 2- اگر اهم سیم پیچ های پنکه سقفی را در اختیار دارید می توانید با اهم گیری به سوخته بودن موتور پی ببرید. البته موتور کاملا" سوخته علایم دیگری نیز دارد. اولاً" سیم های خروجی از موتور با بدنه در حالت اتصال (اتصال بدنه) هستند دوما" با باز شدن درپوش های موتور رویت سیم پیچ ها سوخته بودنشان قطعاً قابل تشخیص خواهد بود.

عیب 3- موتور صدای هوم داده اما حرکت نمی کند.

علت 3- یاتاقان ها گریپاژ هستند

رفع عیب 3- برق پنکه را قطع نموده و با دست آن را در حالی که به سقف آویزان است بچرخانید اگر در مقابل شما مقاومت کرد ویا به سختی چرخید، یاتاقان ها خراب هستند و می بایست تعویض شوند.

عیب 4- موتور صدای هوم داده اما حرکت نمی کند.

علت 4- سیم پیچ اصلی یا راه انداز سوخته است.

رفع عیب 4- رجوع شود به عیب 2. -

عیب 5- موتور صدای هوم می کند اما حرکت نمی کند.

علت 5- یکی از سیم پیچ های اصلی یا کمکی قطع شده است.

رفع عیب 5- بوسیله اهم متر صحت اتصالات دو سیم پیچ را بررسی نمایید . معمولاً سیم پیچ ها در محلی که سر بندی صورت گرفته ، دچار مشکل مذکور می شوند. اگر یکی از سیم پیچ ها قطع شده باشد ، ناچاراً می بایست در پوش های پنکه باز شده و محل قطع ترمیم گردد.

عیب 6- پنکه به هنگام قرار گرفتن سلکتور بر روی شماره 2،3،4،5 صفحه کلید حرکت نمی کند و تنها بر روی موقعیت 1 راه می افتد.

علت 6- با رجوع به شکل صفحه کلید پنکه به وضوح دیده می شود که موقعیت 1 در واقع خروج مستقیم فاز از کلید پنکه است و از آن جا که در سایر حالت ها فاز خروجی نداریم نتیجه می شود که سیم پیچ های صفحه کلید کاملاً سوخته است.

رفع عیب 6- سیم پیچ ها را تجدید نمایید . از آن جایی که به سبب نازک بودن سیم و بالا بودن تعداد دور ، تجدید سیم پیچی قدری مشکل است معمولاً صفحه کلید تعویض می شود .

عیب 7- صدای پنکه در حال کار بسیار زیاد است .

علت 7- موتور دارای مشکل مکانیکی است

رفع عیب 7- اگر با قطع برق صدای پنکه ب تدریج کاهش یابد، بلبرینگ ها نیاز به تعویض یا گریسکاری دارد .

عیب 8- صدای پنکه در حال کار بسیار زیاد است

علت 8- موتور دارای مشکل الکتریکی است .

رفع عیب 8- اگر با قطع برق بلادرنگ صدای پنکه قطع گردد مشکل از نوع الکتریکی است و با تجدید سیم پیچی پنکه برطرف می گردد.

اشکان تهويه

مرجع جزوات ،مقالات و نرم افزارهای آموزشی

تاسیسات و سیستم های تهويه مطبوع

www.package118.ir

کانال تلگرام

<https://t.me/servicpackage118>

وبلاگ آموزشی ما

<http://servickar.ir>