

سببه تقاکی

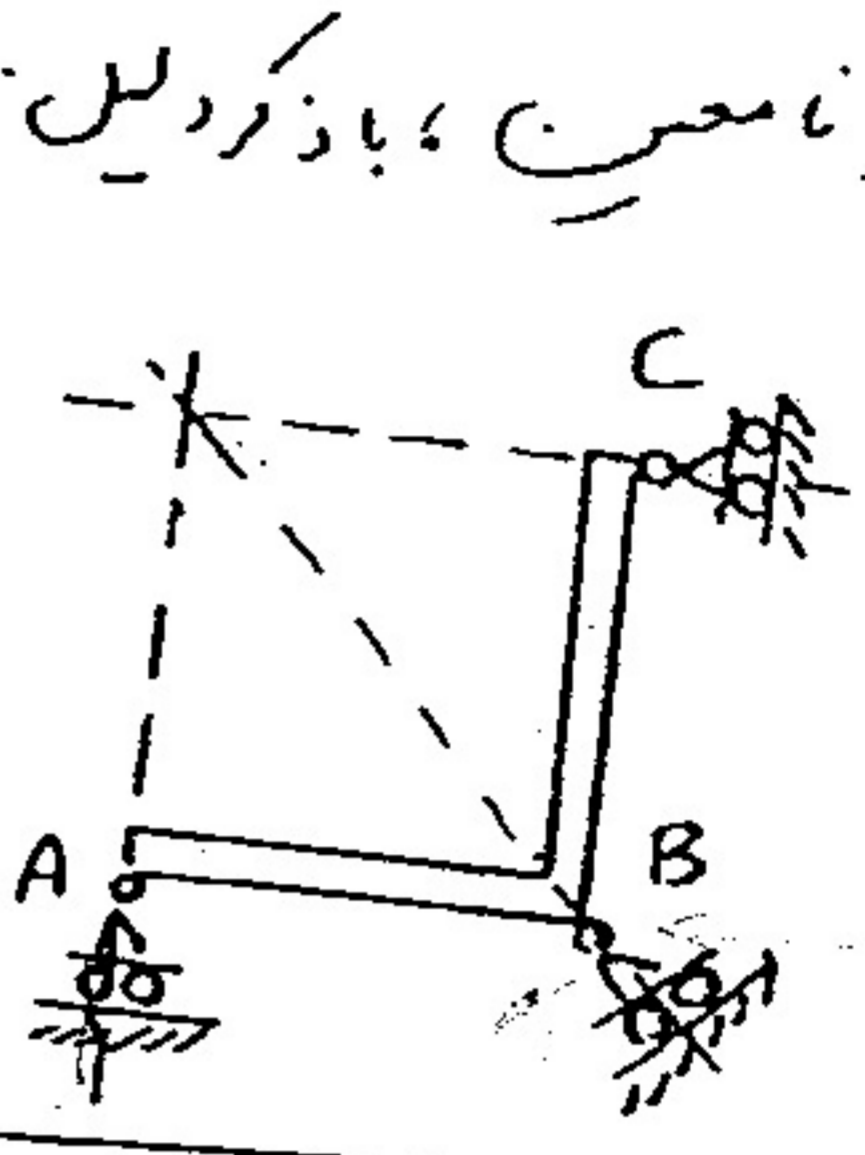
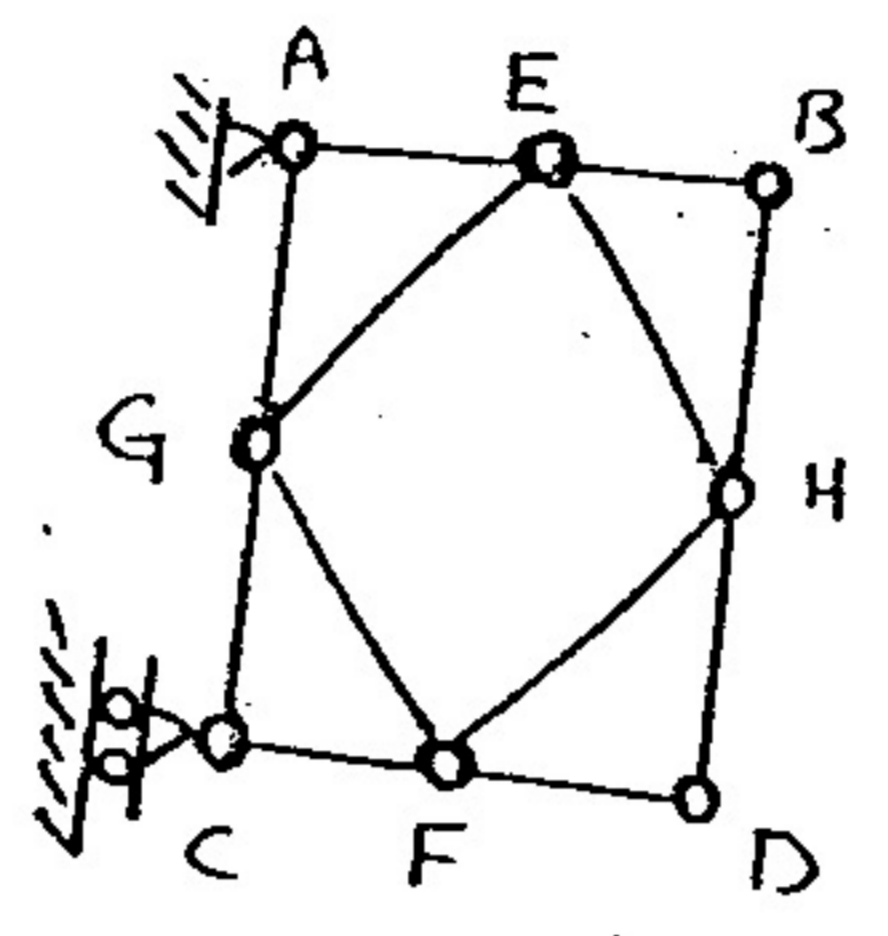
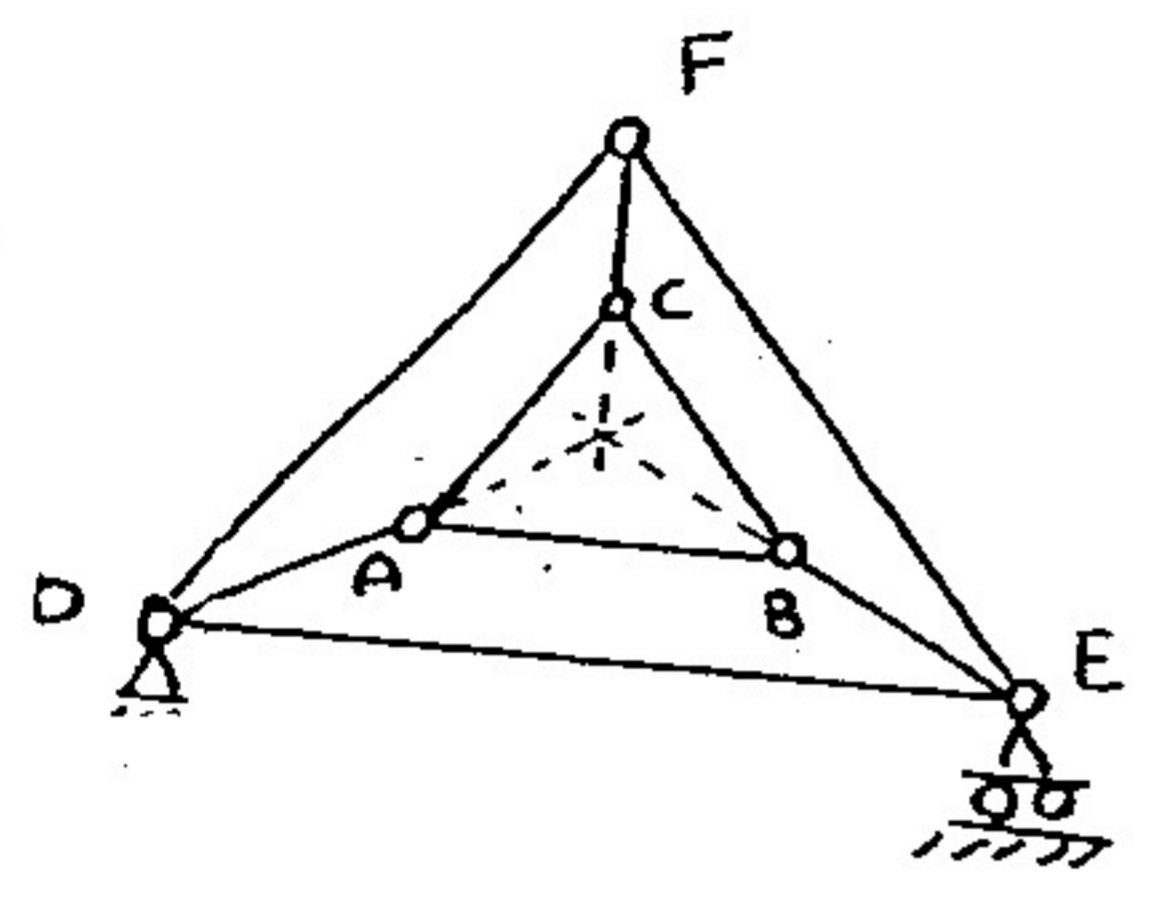
تدریس: ارتضوی

رشته: عمران

۸۶/۴/۲

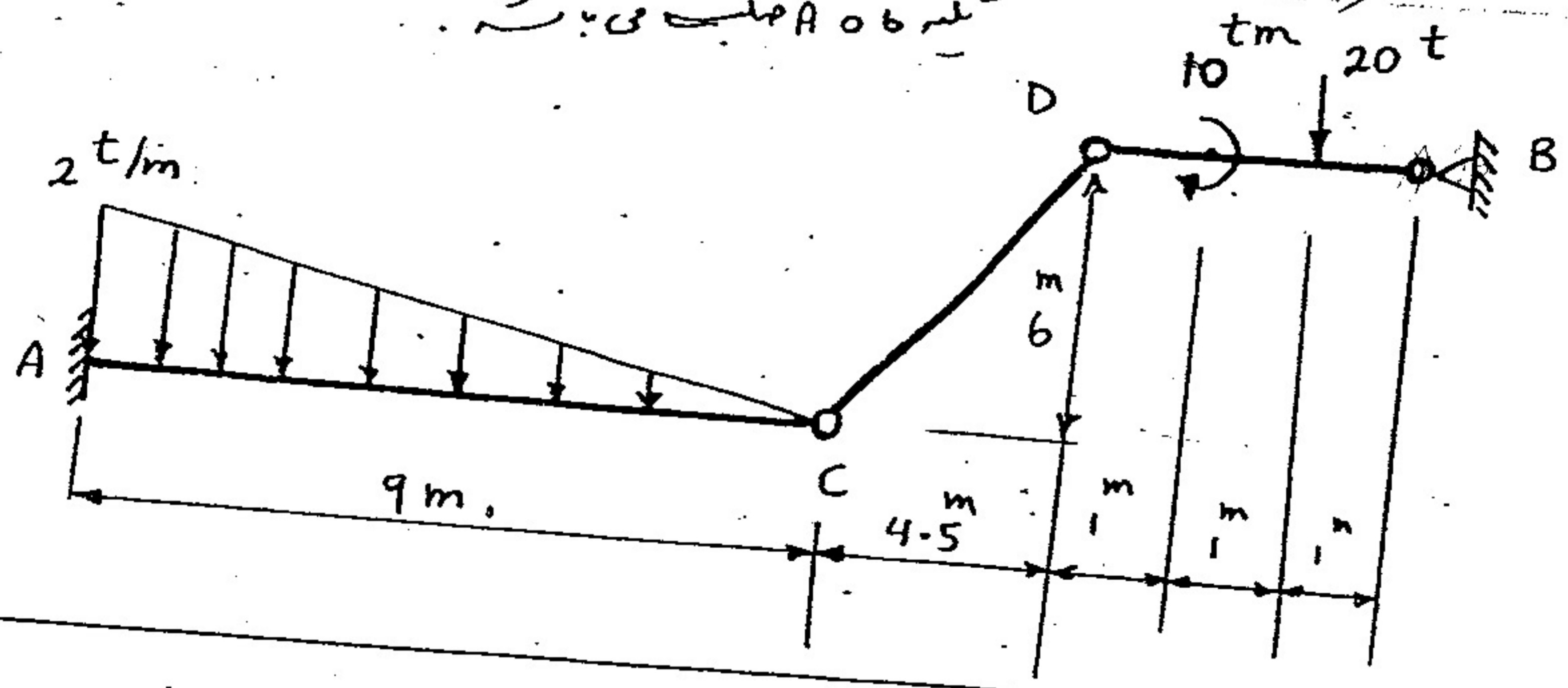
امتحان آفرین در استاتیک - گروه عمران - دانشگاه آزاد اسلامی تهران

۱- محض نمائید زده هر یک از پاره پاره های سازه در صورت پاره پاره نمودن سازه معین

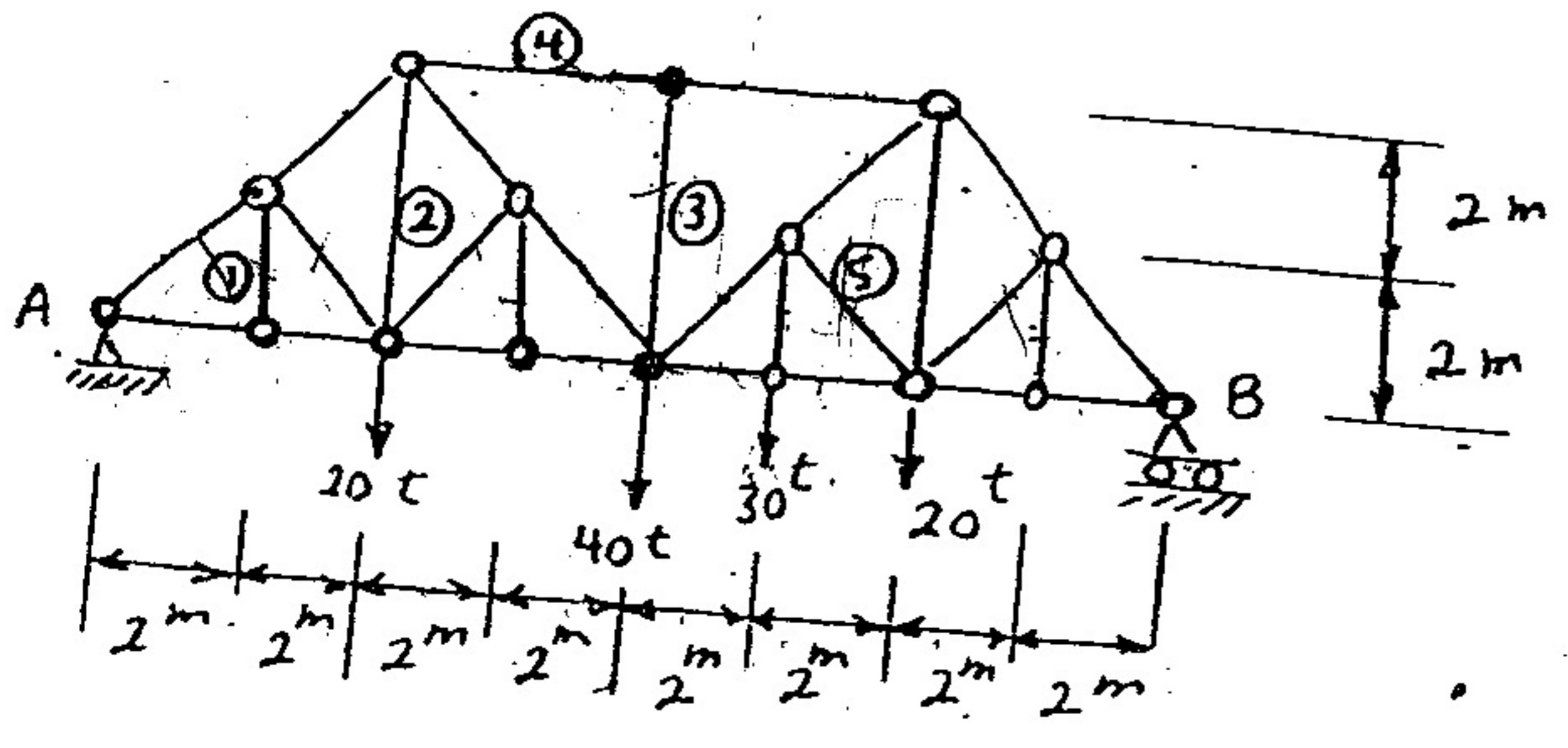


۱/۸۶ می بسته یا نامعین، با ذکر دلیل

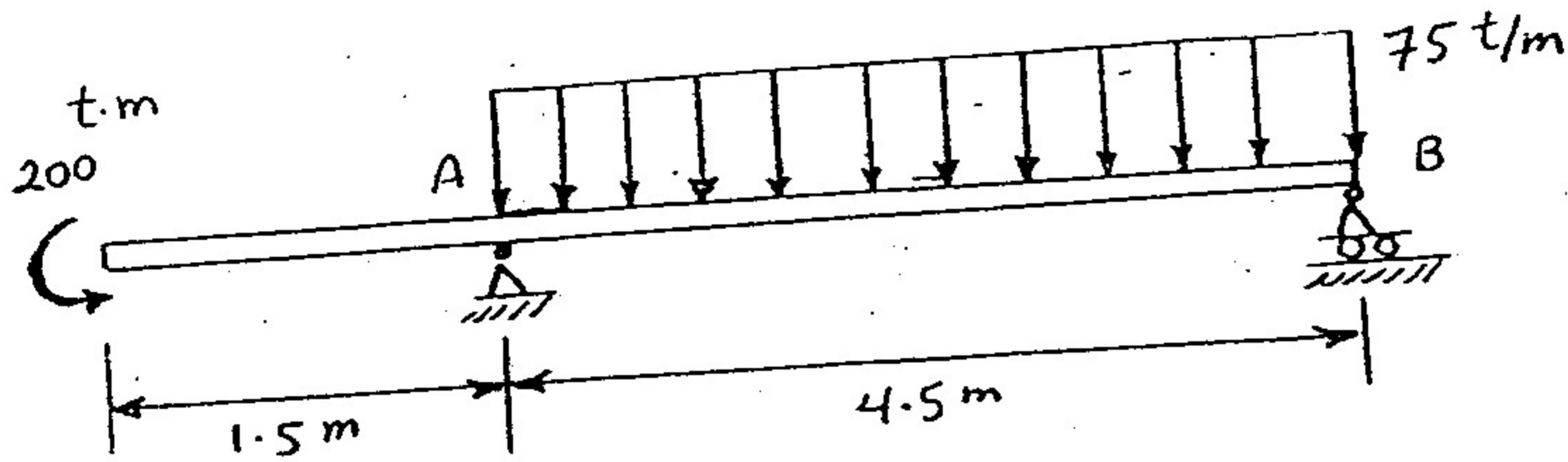
۲- در قاب زیر عکس الیوم ۱ و ۲ در A و B و همچنین نزد داخلی عضو CD را محاسبه نمائید. سازه ۱ و ۲ در A محاسب می باشد.



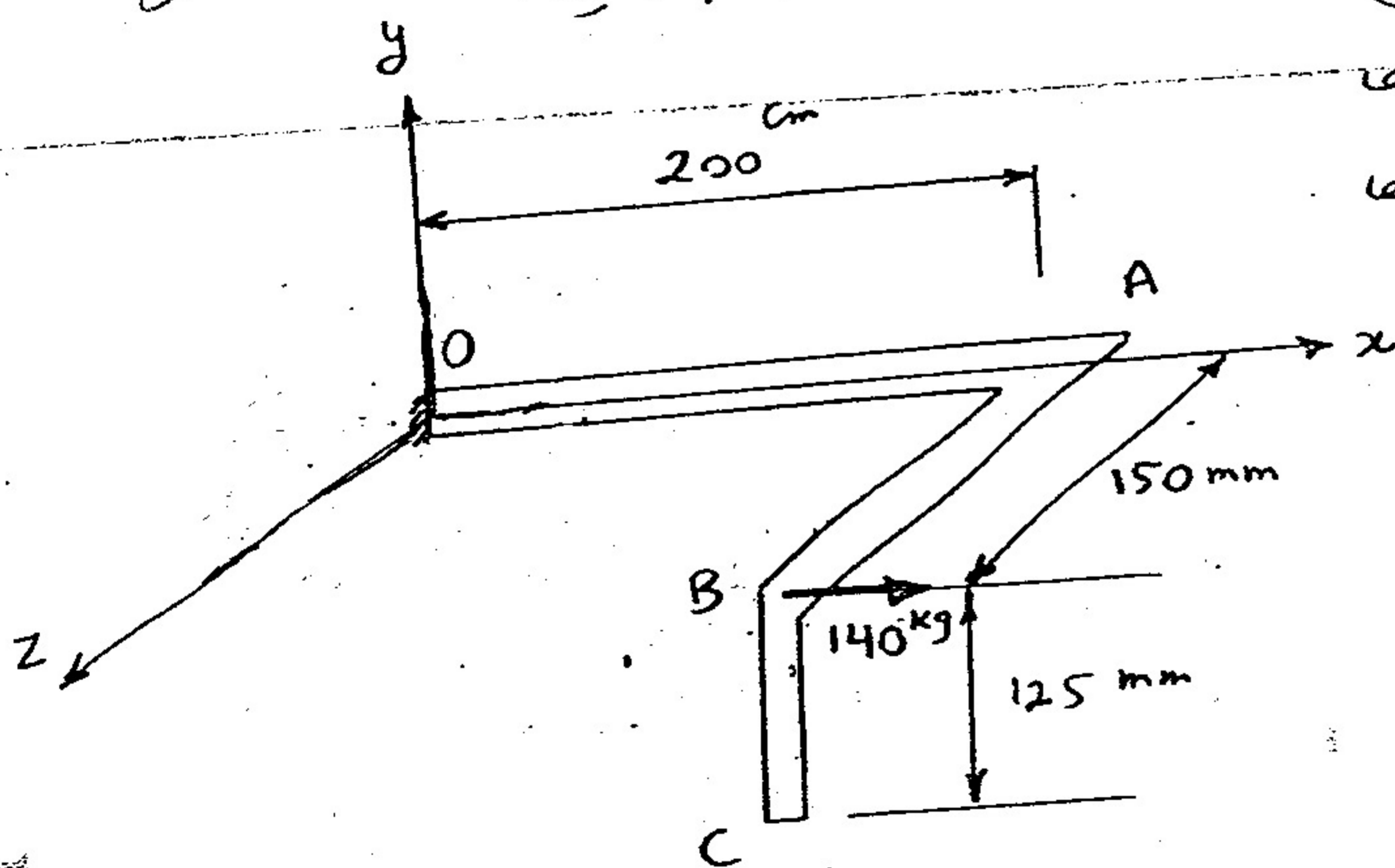
۳- در خود نشان داده شده نزد در اعضا ۱ و ۲ و ۳ و ۴ و ۵ را محاسبه نمائید.



۴ - ۲۶ - در این بخش M و نیرو برش را رسم نمایید.



۵ - ۲۶ - گشتاور برش ۱۴۰ کیلو را حول محور OC مابین نماید.



AB موازی محور z ها  
 CB موازی محور y ها  
 برش ۱۴۰ کیلو موازی محور x ها

همین عکس را در ۶ و ۷ مابین نماید. مابین ۶ و ۷ صلب می باشد.