

به نام خالق زیبایی ها نقشه های ساخت جرثقیل اسباب بازی کار و فناوری نهم پودمان  
ساز و کار حرکتی

www.s-rezazadeh.blogfa.com

با تشکر از آقای مظفری

The technical drawing shows a toy crane with the following dimensions (in mm):  
 - Total height: 230  
 - Base width: 178  
 - Motor height: 149  
 - Motor width: 78  
 - Motor depth: 181  
 - Base depth: 157  
 - Base width (inner): 66  
 - Base width (outer): 11  
 - Base depth (inner): 6  
 - Base depth (outer): 16  
 - Arm length: 280  
 - Arm width: 22  
 - Arm depth: 22  
 - Hook diameter: 8  
 - Hook length: 11  
 - Hook width: 6  
 - Motor label: ARTW MLTY

The exploded view shows the following components:  
 1. Base  
 2. Motor  
 3. Arm  
 4. Hook  
 5. Pulley  
 6. Cable  
 7. Counterweight

ردیف	شرح	مقدار	واحد	ملاحظات
۱	مجموعه مدار	۱	تک	
۲	مجموعه کابل	۱	تک	
۳	مجموعه فلانچ	۱	تک	
۴	مجموعه یارو	۱	تک	
۵	مجموعه دکل	۱	تک	
۶	پایه اصلی	۱	تک	
۷	بدنه طول ۲۵ سانتی متر	۱	تک	

نقشه کش	تاریخ	نوع و نام جدولی
۹۴/۰۵/۰۸	۹۴/۰۵/۰۸	سیم پیچ
۹۴/۰۵/۰۸	۹۴/۰۵/۰۸	کتابچه
۹۴/۰۵/۰۸	۹۴/۰۵/۰۸	دوراندیش

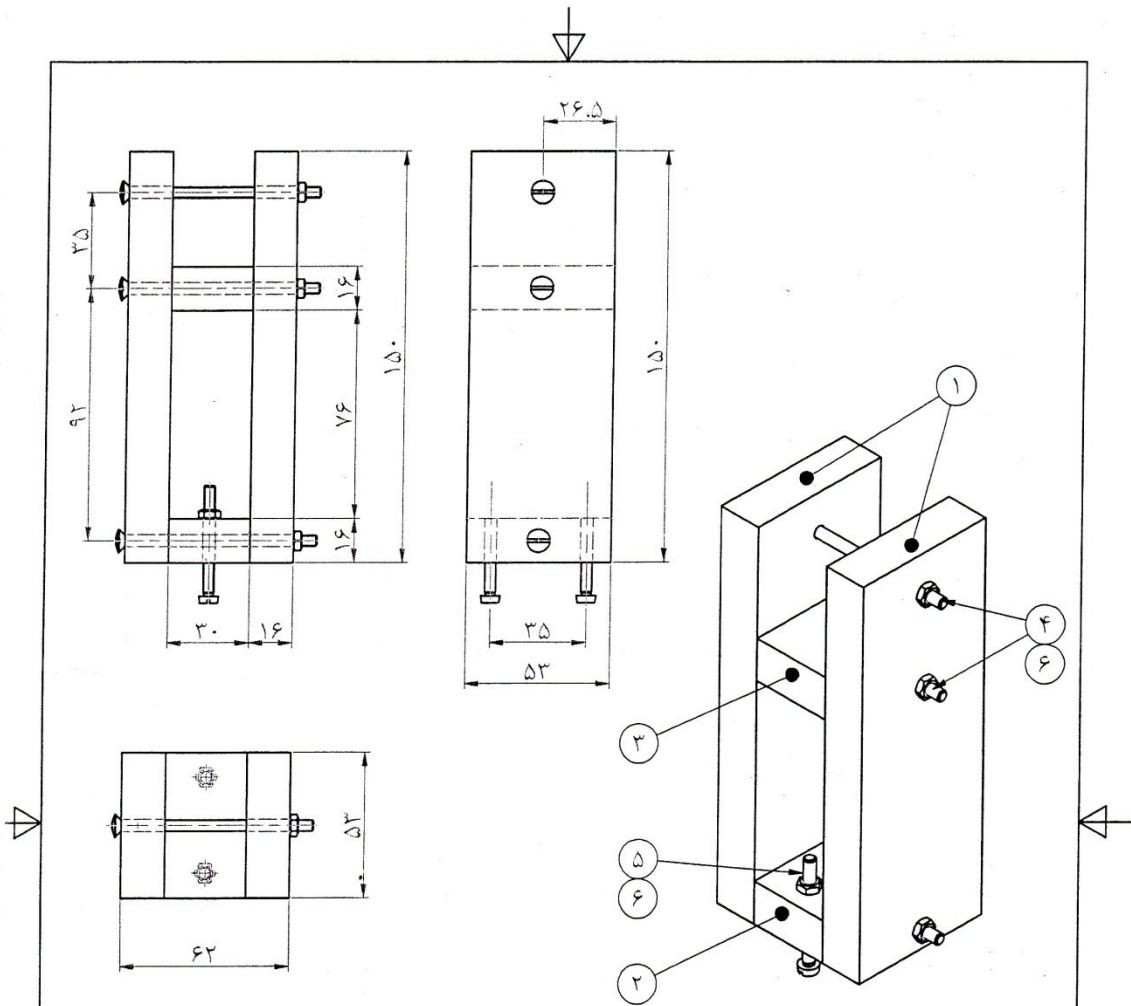
نام پروژه	نقشه	تاریخ
جرثقیل اسباب بازی	نقشه موتوری دستگاه	۹۴/۰۵/۰۸
شماره نقشه:	شماره نقشه:	۹۴/۰۵/۰۸

نام نقشه: Crane Toy-00-00  
 شماره نقشه: ۹۴/۰۵/۰۸  
 تاریخ: ۹۴/۰۵/۰۸

به نام خالق زیبایی ها نقشه های ساخت جرثقیل اسباب بازی کار و فناوری نهم پودمان  
ساز و کار حرکتی

www.s-rezazadeh.blogfa.com

با تشکر از آقای مظفری



ردیف	تعداد	نام قطعه	ابعاد / استاندارد	جنس	وزن
۶	۵	مهره شش گوش	سایز ۴	فولاد	۱ گرم
۵	۲	پیچ دو سو سر تخت	سایز ۴ در ۴۰	فولاد	۵ گرم
۴	۳	پیچ دو سو سر عدسی	سایز ۴ در ۴۰	فولاد	۸ گرم
۳	۱	رابط بالایی دکل	۱۶*۳۰*۵۳	چوب	۲۵ گرم
۲	۱	رابط پایینی دکل	۱۶*۳۰*۵۳	چوب	۲۴ گرم
۱	۲	پایه دکل	۱۶*۵۳*۱۵۰	چوب	۱۲۶ گرم

لیست قطعات دکل

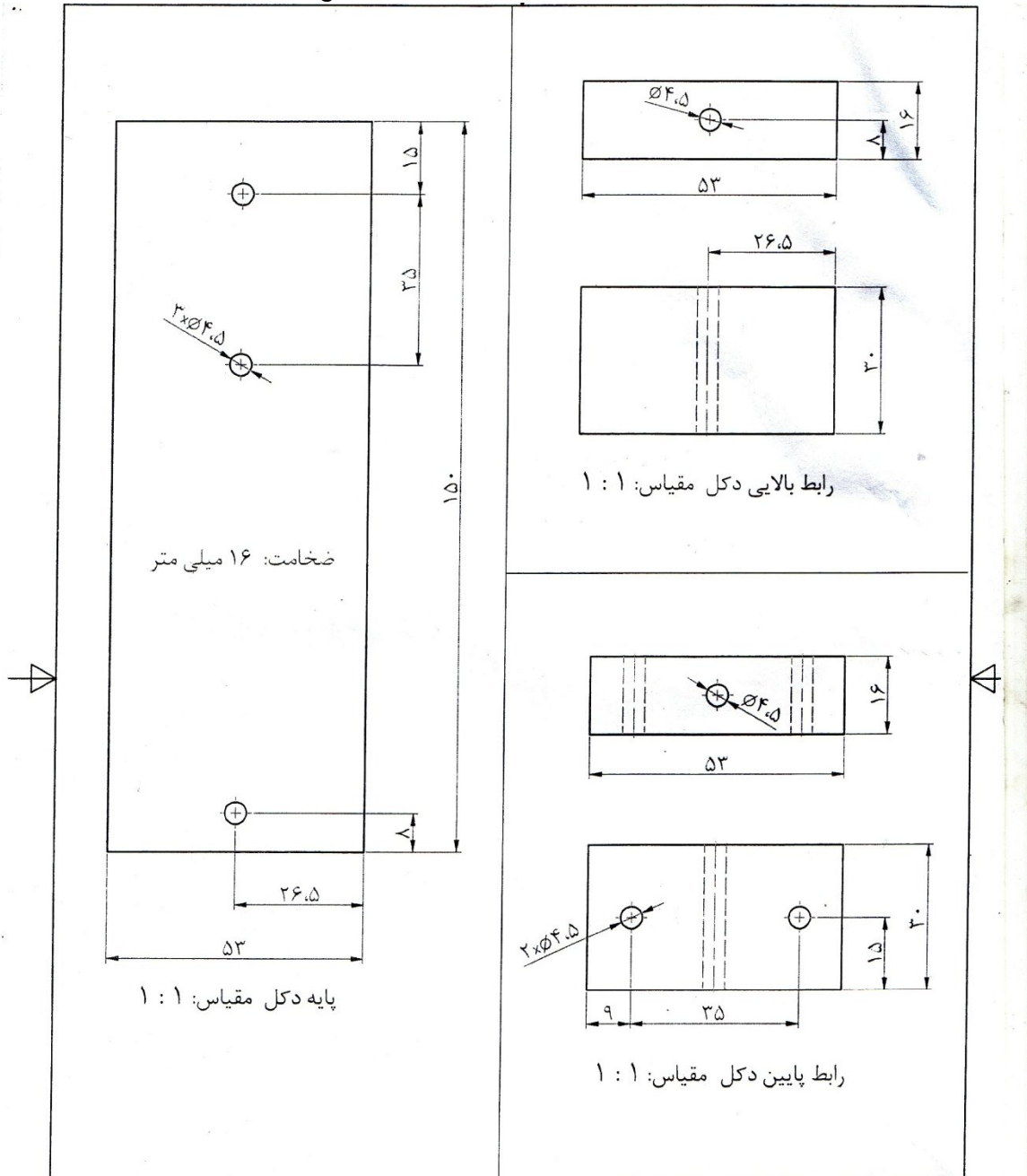
نام و نام خانوادگی	تاریخ	نقشه کش	نام پروژه: جرثقیل اسباب بازی	نام نقشه	شماره نقشه
م.میرمجیدی	۹۴/۰۵/۰۸	نقشه کش	مونتاژ دکل		
دوراندیش	۹۴/۰۵/۰۸	تایید کننده			
دوراندیش	۹۴/۰۵/۰۸	بازبین	Crane Toy-00-02		


  
 وزارت آموزش و پرورش  
 سازمان پژوهش و برنامه ریزی آموزشی  
 دفتر برنامه ریزی و تلفیق کتابهای درسی  
 علمی و حرفه ای و کارآندیش  
 صفحه: 2 از 9  
 کاغذ: A4

به نام خالق زیبایی ها نقشه های ساخت جرثقیل اسباب بازی کار و فناوری نهم پودمان ساز و کار حرکتی

www.s-rezazadeh.blogfa.com

با تشکر از آقای مظفری



نام و نام خانوادگی	تاریخ	نام پروژه: جرثقیل اسباب بازی	نام نقشه	شماره نقشه: Crane Toy-00-02-01	 وزارت آموزش و پرورش سازمان پژوهش و برنامه ریزی آموزشی دفتر برنامه ریزی و تلفیق کتاب های درسی فنی و حرفه ای و کاربرانش
س.م.میرمجیدی	۹۴/۰۵/۰۸				
دوراندیش	۹۴/۰۵/۰۸	تایید کننده	کاغذ: A4		
دوراندیش	۹۴/۰۵/۰۸	بازبین:			

به نام خالق زیبایی ها نقشه های ساخت جرثقیل اسباب بازی کار و فناوری نهم پودمان ساز و کار حرکتی

www.s-rezazadeh.blogfa.com

با تشکر از آقای مظفری

The drawing shows a crane toy mechanism with various parts numbered 1 through 19. Dimensions are provided for several components, such as 82, 104, 17, 20, 39, 41, 42, 55, and 18. The mechanism includes a motor, gears, a pulley system, and a crane arm.

ردیف	تعداد	نام قطعه	ابعاد / استاندارد
1	1	بازوی اصلی	15*30*420
2	1	قوره کوچک	قوره ماشوره ماشین دوخت
3	2	صفحه بازو	ورق 1*20*259
4	4	بست موتور	ورق 0.5*20*122
5	5	قوره بزرگ	قوره نیخ
6	1	چرخ تسمه بزرگ	درب پلاستیکی
7	1	چرخ تسمه کوچک	قوله
8	1	قوره کوچک	قوره ماشوره ماشین دوخت
9	1	موتور الکتریکی	ولت 12
10	1	واشر لاستیکی	قطر 30 ضخامت 2
11	1	واشر لاستیکی	قطر 17 ضخامت 5
12	1	میخ	سانتی 2
13	1	پیچ دو سو سر عدسی	سانیز 4 در 25
14	1	پیچ دو سو سر عدسی	سانیز 4 در 9
15	2	پیچ دو سو سر تخت	سانیز 4 در 25
16	2	پیچ دو سو سر تخت	سانیز 4 در 25
17	1	واشر فلزی	سانیز 4
18	7	مهره شش گوش	سانیز 4
19	1	کش پول	کش پول 4

**لیست قطعات بازو**

ردیف	تعداد	نام قطعه	ابعاد / استاندارد
1	1	بازوی اصلی	15*30*420
2	1	قوره کوچک	قوره ماشوره ماشین دوخت
3	2	صفحه بازو	ورق 1*20*259
4	4	بست موتور	ورق 0.5*20*122
5	5	قوره بزرگ	قوره نیخ
6	1	چرخ تسمه بزرگ	درب پلاستیکی
7	1	چرخ تسمه کوچک	قوله
8	1	قوره کوچک	قوره ماشوره ماشین دوخت
9	1	موتور الکتریکی	ولت 12
10	1	واشر لاستیکی	قطر 30 ضخامت 2
11	1	واشر لاستیکی	قطر 17 ضخامت 5
12	1	میخ	سانتی 2
13	1	پیچ دو سو سر عدسی	سانیز 4 در 25
14	1	پیچ دو سو سر عدسی	سانیز 4 در 9
15	2	پیچ دو سو سر تخت	سانیز 4 در 25
16	2	پیچ دو سو سر تخت	سانیز 4 در 25
17	1	واشر فلزی	سانیز 4
18	7	مهره شش گوش	سانیز 4
19	1	کش پول	کش پول 4

نام پروژه:	جرثقیل اسباب بازی
نام نقشه:	مونتاژ بازو
شماره نقشه:	Crane Toy-00-03
نام و نام خانوادگی:	س.م.میرمجیدی
تاریخ:	94/05/08
نقشه کش:	س.م.میرمجیدی
تایید کننده:	94/05/08
بازبین:	94/05/08
دوره اندیش:	1
دوره اندیش:	1

کافد: A4

صفحه: 4 از 9

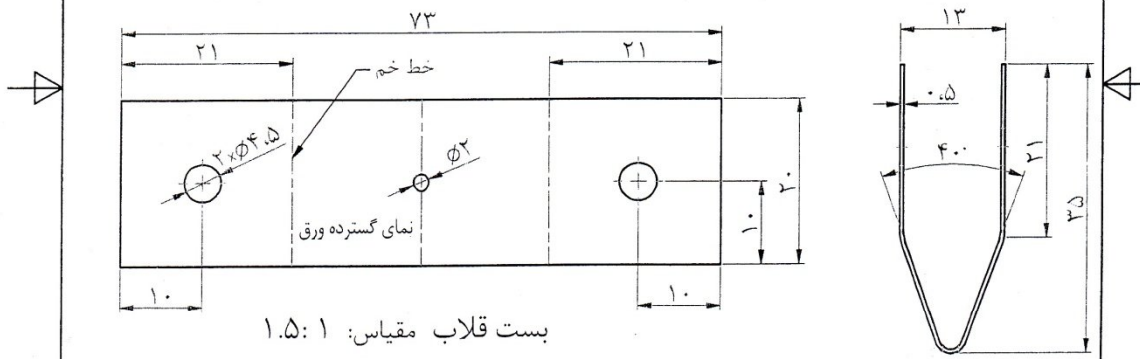
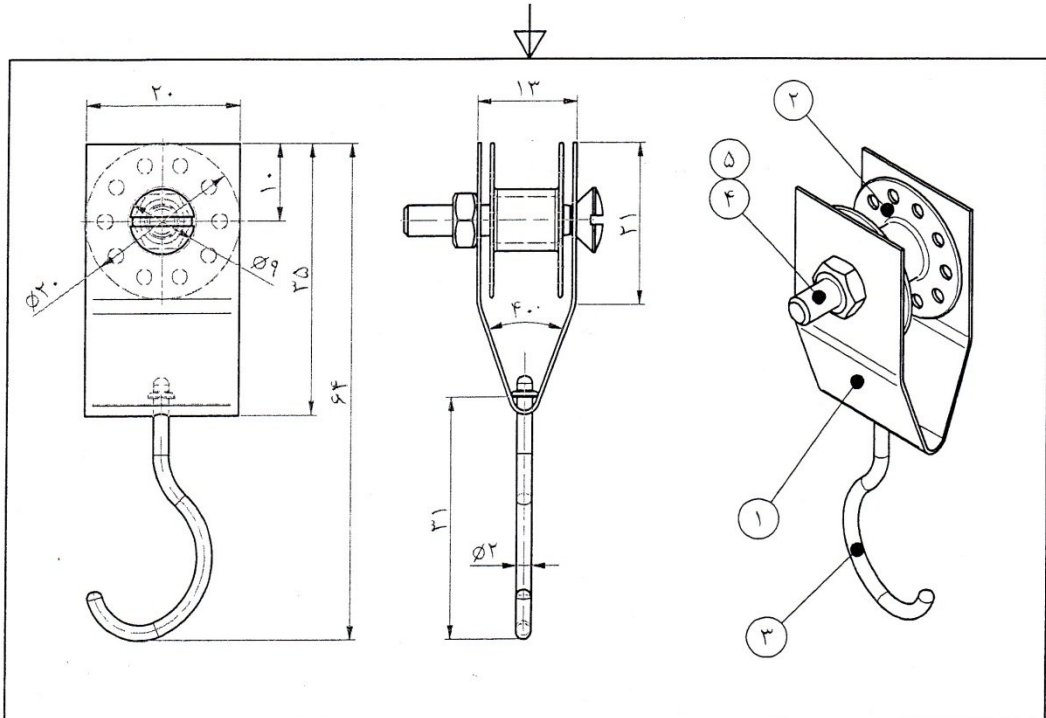
مکان: ...



به نام خالق زیبایی ها نقشه های ساخت جرثقیل اسباب بازی کار و فناوری نهم پودمان ساز و کار حرکتی

www.s-rezazadeh.blogfa.com

با تشکر از آقای مظفری



ردیف	تعداد	نام قطعه	ابعاد/استاندارد	جنس	وزن
۱	۵	مهره سر شش گوش	سایز ۴	فولاد	۱ گرم
۱	۴	پیچ دو سو سر عدسی	سایز ۴ در ۲۵	فولاد	۳ گرم
۱	۳	قلاب	میخ پرچ	فولاد	۱ گرم
۱	۲	قرقره	ماسوره ماشین دوخت	فلز	۱ گرم
۱	۱	بست قلاب	ورق ضخامت ۰.۵	فلز	۶ گرم
		نام قطعه	ابعاد/استاندارد	جنس	وزن

لیست قطعات قلاب

نام و نام خانوادگی	تاریخ	نقشه کش	نام پروژه: جرثقیل اسباب بازی	نام نقشه	شماره نقشه
س.م. میرمجیدی	۹۴/۰۵/۰۸	نقشه کش	مونتاژ قلاب		
دوراندیش	۹۴/۰۵/۰۸	تایید کننده			
دوراندیش	۹۴/۰۵/۰۸	بازبین	Crane Toy-00-04		



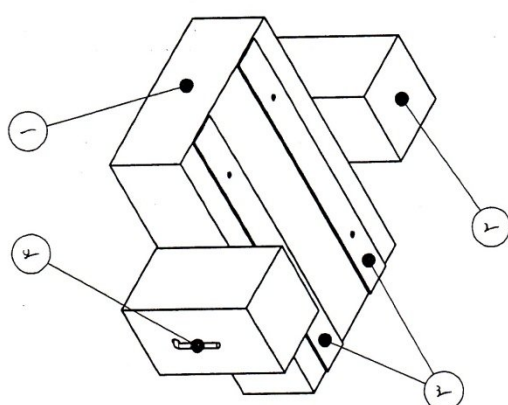
وزارت آموزش و پرورش  
سازمان پژوهش و برنامه ریزی آموزشی  
دفتر برنامه ریزی و تلفیق کتابهای درسی  
علم و مدرسه ای و کتابخانه  
صفحه: 6 از 9  
کاغذ: A4

به نام خالق زیبایی ها نقشه های ساخت جرثقیل اسباب بازی کار و فناوری نهم پودمان

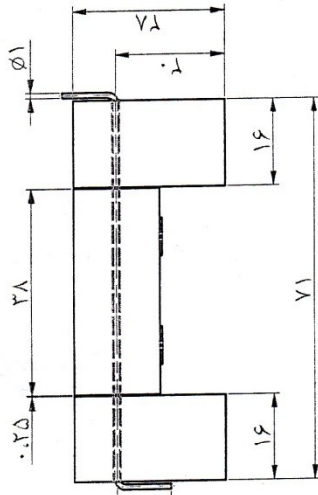
ساز و کار حرکتی

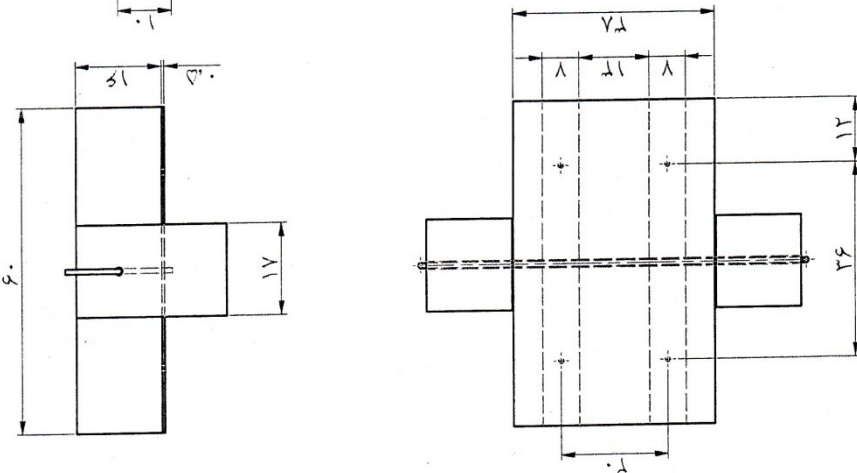
www.s-rezazadeh.blogfa.com

با تشکر از آقای مظفری



ردیف	تعداد	نام قطعه	ابعاد استاندارد	جنس	لیست قطعات کلید
۴	۱	محور کلید	قطر ۱ در ۹۳	فلز	گرم ۱
۳	۲	ورق اتصال	۰.۵ * ۷ * ۶۰	فلز	گرم ۲
۲	۲	پایه کلید	۱۶ * ۱۷ * ۲۸	چوب	گرم ۸
۱	۱	صفحه کلید	۱۶ * ۳۸ * ۶۰	چوب	گرم ۳۶






نام و نام خانوادگی	تاریخ	نقشه کش	تایید کننده	بازبین
س.م. میرجمیدی	۹۴/۰۵/۰۸	۹۴/۰۵/۰۸	۹۴/۰۵/۰۸	۹۴/۰۵/۰۸
دوراندیش				
دوراندیش				

نام پروژه: جرثقیل اسباب بازی	شماره نقشه:
نام نقشه	Crane Toy-00-05
مونتاز کلید	

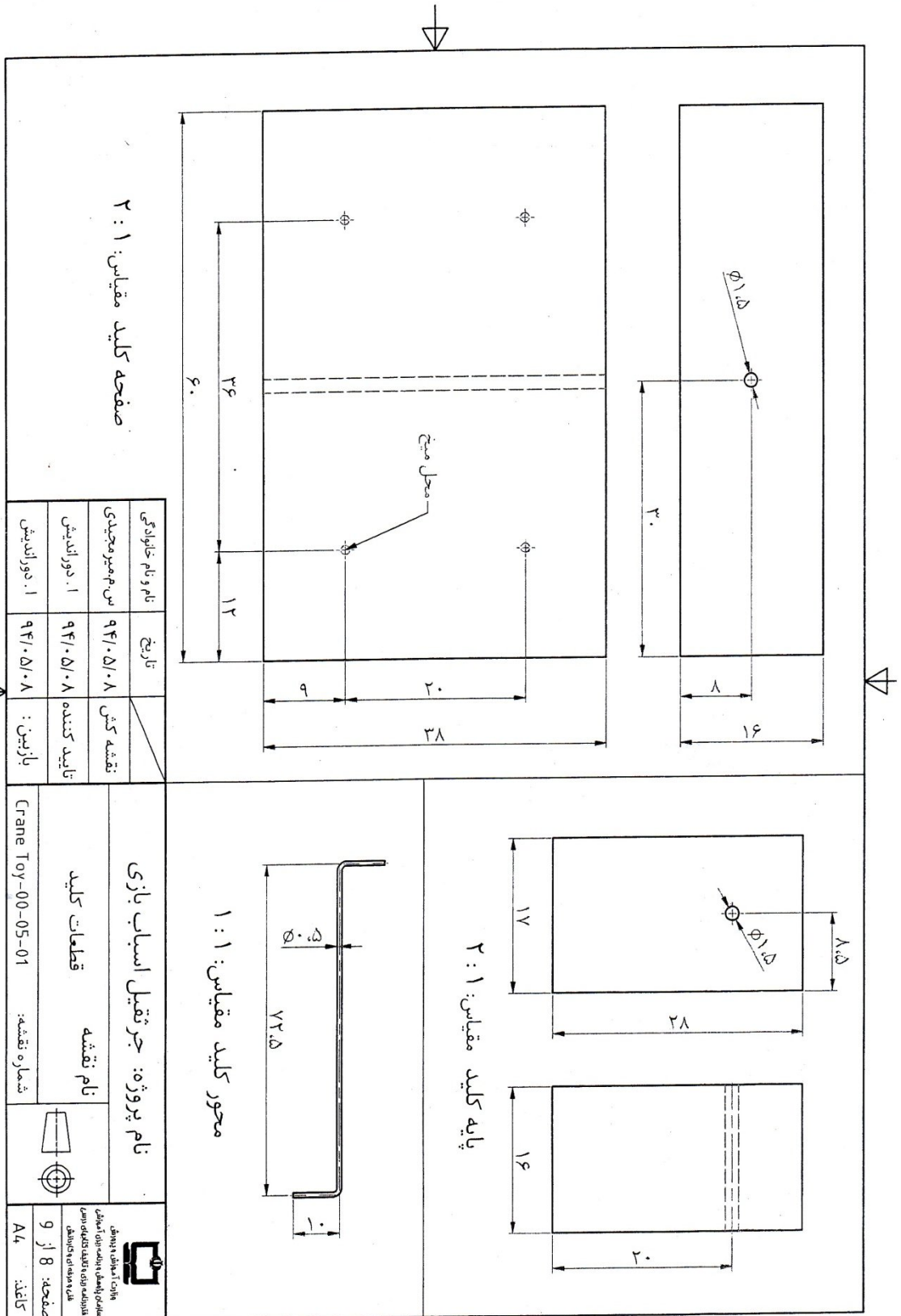
صفحه: ۷ از ۹	کافد: A4
--------------	----------



به نام خالق زیبایی ها نقشه های ساخت جرثقیل اسباب بازی کار و فناوری نهم پودمان  
ساز و کار حرکتی

www.s-rezazadeh.blogfa.com

با تشکر از آقای مظفری

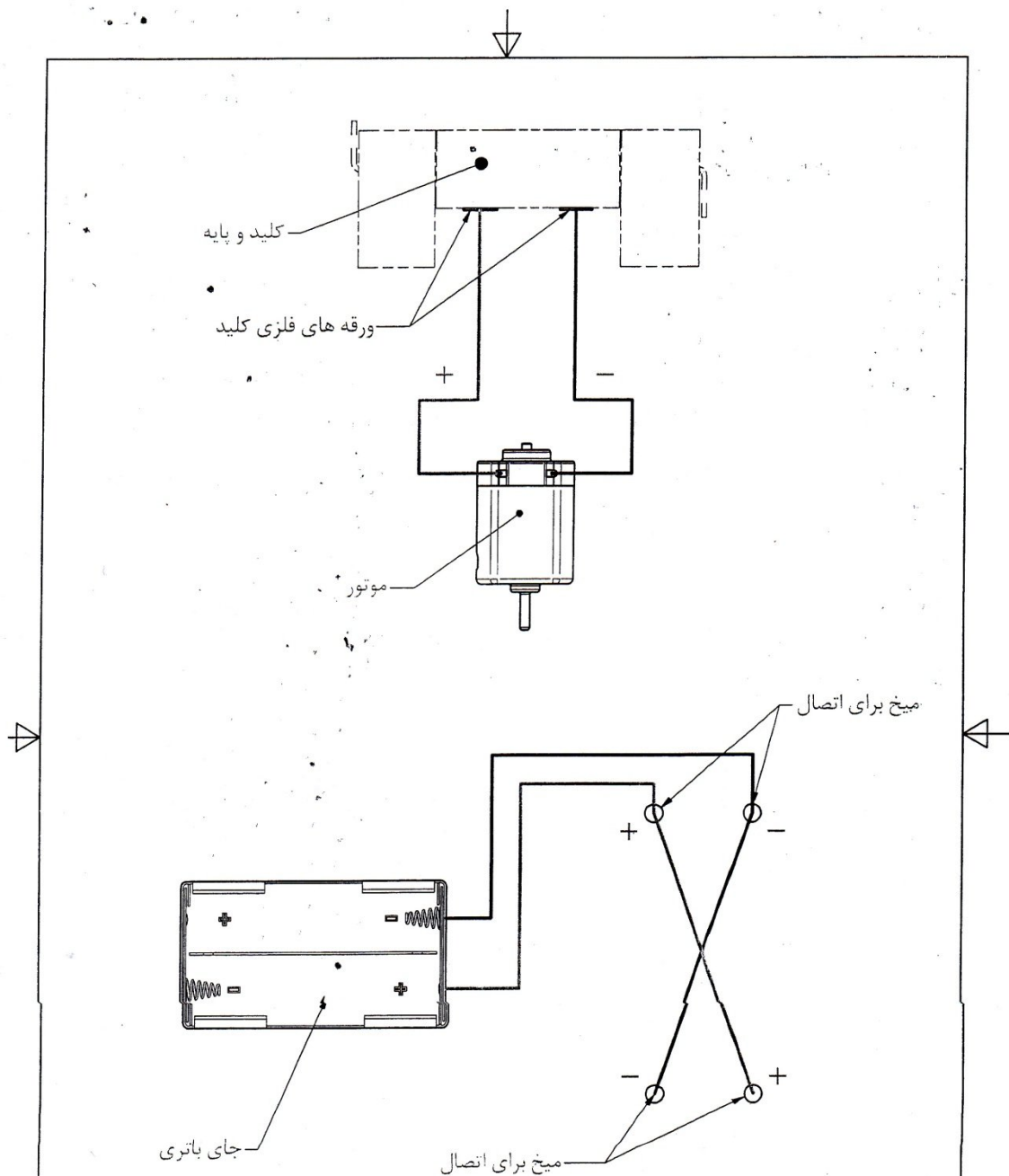





به نام خالق زیبایی ها نقشه های ساخت جرثقیل اسباب بازی کار و فناوری نهم پودمان  
ساز و کار حرکتی

www.s-rezazadeh.blogfa.com

با تشکر از آقای مظفری



نام و نام خانوادگی		تاریخ	نام پروژه: جرثقیل اسباب بازی		 وزارت آموزش و پرورش سازمان پژوهش و برنامه ریزی آموزشی دفتر برنامه ریزی و تلفیق کلاسهای درس طرح و تهیه این کار دانش
س.م. میرمجیدی		۹۴/۰۵/۰۸	نقشه کش	نام نقشه	
۱. دوراندیش		۹۴/۰۵/۰۸	تایید کننده	مدار دستگاه	
۱. دوراندیش		۹۴/۰۵/۰۸	بازبین:	شماره نقشه: Crane Toy-00-06	
					صفحه: 9 از 9
					کاغذ: A4