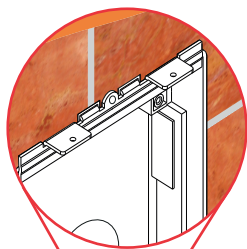
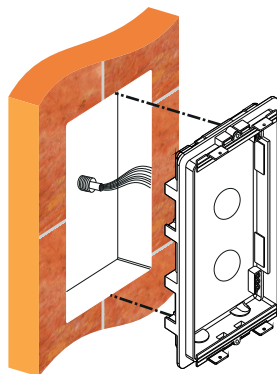
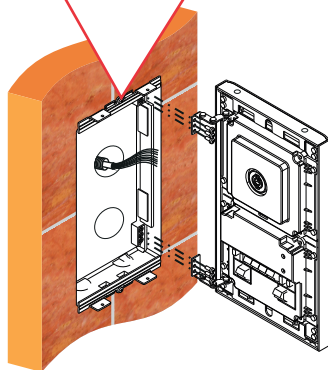


## راهنمای نصب:

ابتدا سیم ها را از پشت قوطی پلاستیکی بیرون آورده و قوطی را در داخل دیوار جاسازی نمایید.

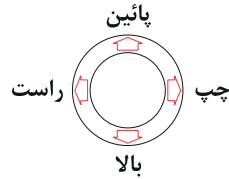
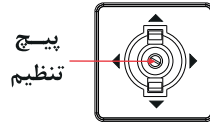


در زمان نصب قوطی، لبه بیرونی پلاستیک قوطی پینل، کاملاً همسطح دیوار قرار گیرد. (مطابق تصویر)

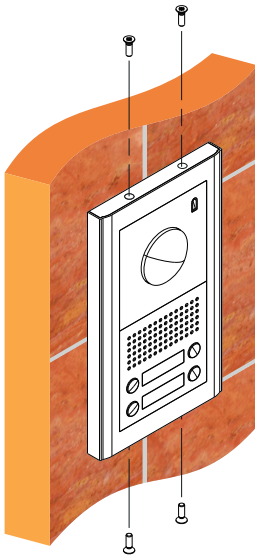


لولای بدنه اصلی را بوسیله ۶ عدد پیچ  $\frac{4}{8}$  به محل مشخص شده بر روی قوطی متصل نمایید؛ سپس طبق نقشه، سیم بندی را انجام دهید. با باز نمودن لولاها و بستن آنها به سمت دیگر، می توان پینل را از سمت دیگر باز و بسته نمود.

## تنظیم دوربین در تمامی جهات:

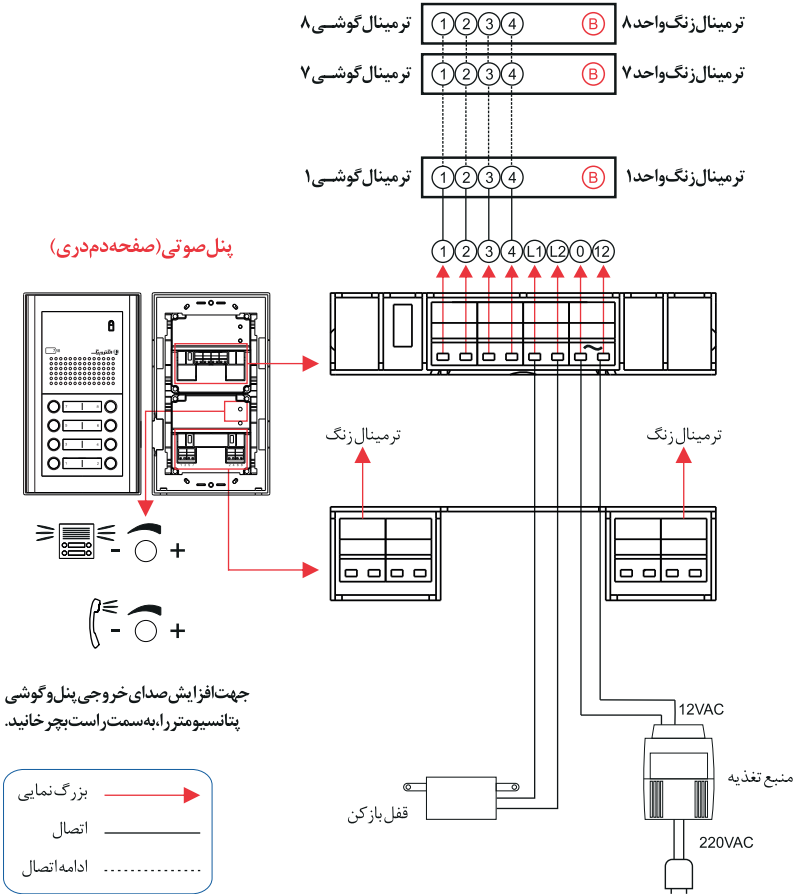


در محصول تصویری، پیچ تنظیم دوربین را تا حدی باز کنید که دوربین حرکت نماید. سپس زاویه دوربین را با توجه به برچسب راهنمای پشت محصول تنظیم کرده و پیچ را محکم نمایید.



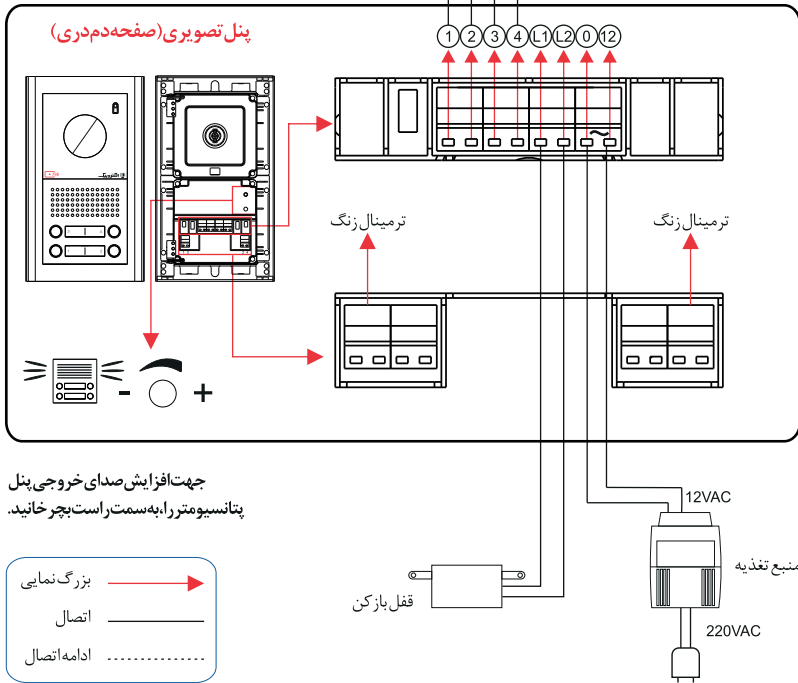
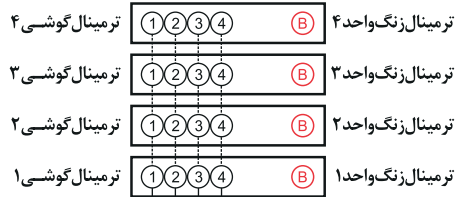
در پایان؛ پنل را مطابق شکل بسته و از چفت شدن آن مطمئن شوید، سپس با چهار عدد پیچ پنل را در محل خود محکم نمایید. (در هر ۲ محصول صوتی و تصویری به همین ترتیب عمل نمایید)

نقشه سیم بندی پنل صوتی:



سیم های زنگ B هر طبقه به شماره های مربوط به ترمینال زنگ همان طبقه نصب گردد.

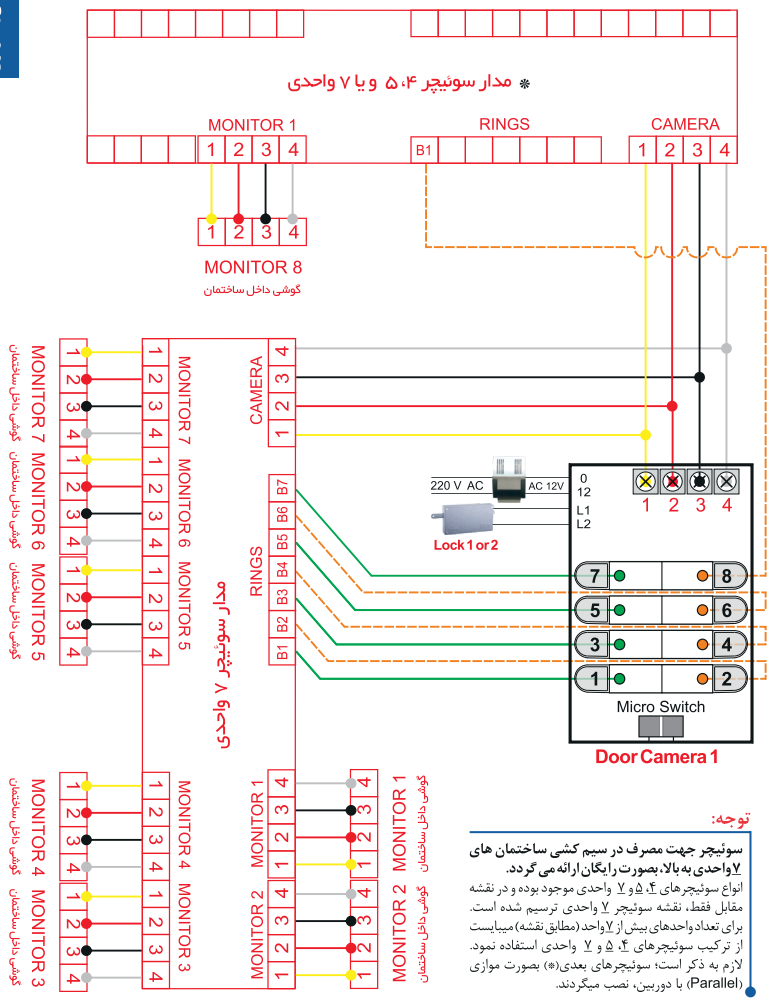
نقشه سیم بندی پنل تصویری:



سیم های زنگ ⓑ هر طبقه به شماره های مربوط به ترمینال زنگ همان طبقه نصب گردد.  
در محصول ۱ واحدی، نیازی به نصب سیم ⓑ نمی باشد. از تباط بین پنل دم در و گوشی، از طریق ۴ رشته سیم صورت می پذیرد.

## نقشه مدار سوئیچر ۷ واحدی:

(جهت پتل های تصویری)



### توجه:

سوئیچر جهت مصرف در سیم کشی ساختمان های ۷ واحدی به بالا، بصورت رایگان ارائه می گردد. انواع سوئیچرهای ۳، ۴، ۵ و ۷ واحدی موجود بوده و در نقشه مقابل فقط، نقشه سوئیچر ۷ واحدی ترسیم شده است. برای تعداد واحدهای بیش از ۷ واحد (مطلق نقشه) میبایست از ترکیب سوئیچرهای ۳، ۴، ۵ و ۷ واحدی استفاده نمود. لازم به ذکر است: سوئیچرهای بعدی (۵) بصورت موازی (Parallel) یا دوربین، نصب میگردند.

