

تمرینهای سری چهارم اصول سیستم های مخابراتی - دانشگاه صنعتی قوچان

۱- الف) دیاگرام بلوکی یک A/D را به منظور تبدیل سیگنال آنالوگ زمان پیوسته به سیگنال PCM رسم کنید.

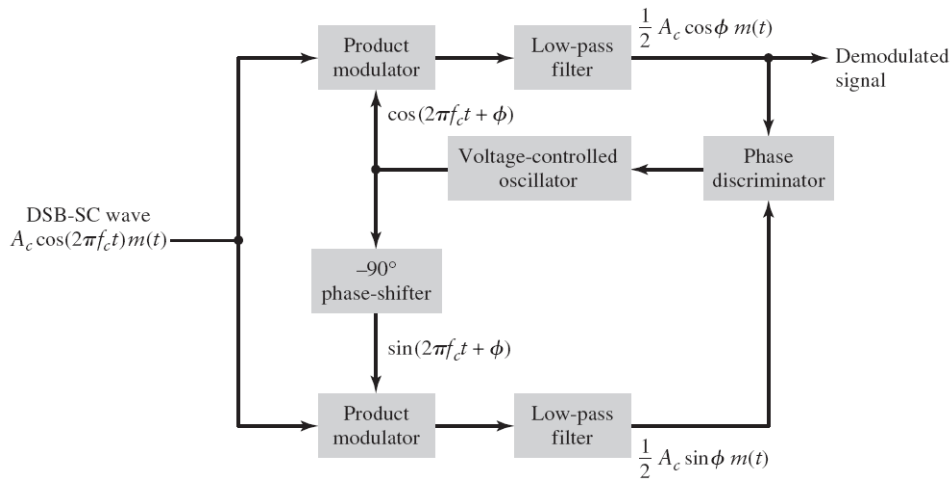
ب) با فرض آنکه سیگنال ورودی دارای پهنای باند ۵KHz باشد و داشته باشیم  $f_s = f_{Nyq}$  و تعداد سطوح کوانتایزر برابر ۶۴ باشد، نرخ بیت خروجی را بدست آورید.

ج) عوامل موثر در پهنای باند سیگنال خروجی PCM را نام ببرید.

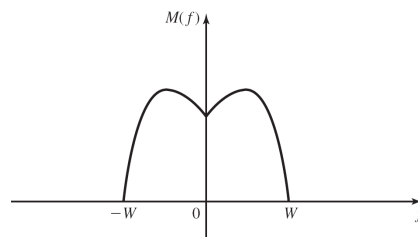
د) با فرض آنکه برای محدوده های تغییر سیگنال ورودی داشته باشیم:  $m_{max} = -m_{min} = 10$ ، حداکثر خطای کوانتاسیون را به ازای مقادیر عددی داده شده در بندهای قبل بدست آورید.

۲- یک سیگنال آنالوگ زمان پیوسته را رسم کرده و شکل موج سیگنال های مدوله شده به روشهای PAM، PPM و PWM را جداگانه رسم نمایید.

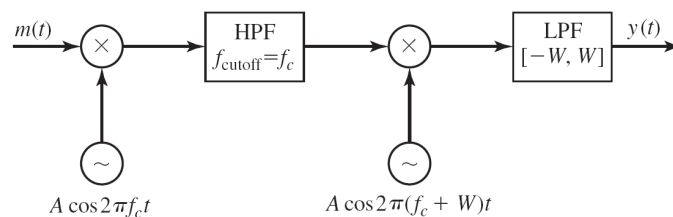
۳- شکل زیر ساختار گیرنده کاستاس (costas) را برای آشکارسازی سیگنال مدوله شده DSB نشان می دهد. نحوه عملکرد این گیرنده را تشریح کنید. خروجی را در بخش های مختلف بلوک دیاگرام بدست آورید.



۴- سیگنال پیام با طیف داده شده زیر را در نظر بگیرید.

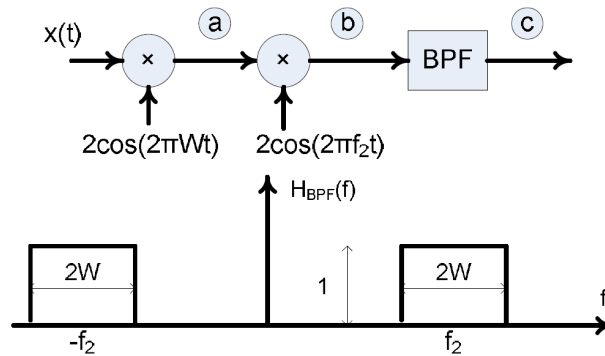


الف) طیف خروجی سیستم زیر را به ازاء پیام فوق رسم کنید.



(ب) آیا با عبور مجدد  $y(t)$  از همین سیستم (در گیرنده) می توان مجدداً  $m(t)$  را بدست آورد؟  
 ۵- سیگنال مدوله شده DSB با حامل  $c(t) = A \cos \omega_c t$  و پیام  $m(t) = \text{sinc}(t) + \text{sinc}^2(t)$  را در نظر بگیرید.  
 الف) پهنای باند سیگنال مدوله شده را تعیین نمایید.

(ب) رابطه زمانی سیگنال متناظر با باند کناری بالا (USB) را تعیین نمایید.  
 ۶- الف) طیف سیگنالهای خواسته شده در بلوک دیاگرام شکل زیر را رسم کنید.



طیف پیام را دلخواه با پهنای باند  $W$  فرض کرده و  $f_2$  را خیلی بزرگتر از  $W$  در نظر بگیرید.

(ب) فرض کنید  $x(t)$  سیگنالی متناوب با توان  $P_x$  باشد، توان سیگنال را در بخشهای a, b, c تعیین نمایید.  
 ۷- اگر حامل را به صورت  $c(t) = A_c \sin(2\pi f_c t)$  در نظر بگیریم، مطلوبیت تعیین طیف سیگنال ارسالی AM با فرض آنکه پیام یک سینوسی با دامنه  $A_m$  و فرکانس  $f_m$  باشد.

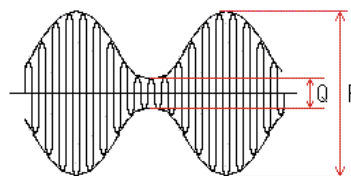
۸- سیگنال پیام  $m(t) = \cos 2000\pi t \times \cos 4000\pi t$  را در نظر بگیرید.  
 الف) پهنای باند پیام چقدر است؟

(ب) سیگنال پیام فوق توسط یک مدولاتور AM مدوله می شود. رابطه سیگنال مدوله شده AM،  $s(t)$ ، را برای دستیابی به درصد مدولاسیون ۵۰ نوشته و سیگنال مدوله شده  $s(t)$  را رسم کرده و طیف آن را بطور دقیق رسم نمایید.

۹- یک مدولاتور AM با  $A_c = 50$  و پیام  $m(t) = 10 \cos(20\pi t) + 10 \text{sinc}(10t)$  را در نظر بگیرید.  
 الف) درصد مدولاسیون را تعیین کنید.

(ب) طیف سیگنال مدوله شده را رسم کرده و پهنای باند اشغالی برای  $f_c = 700 \text{ KHz}$  را تعیین نمایید.  
 ج) بازده توان را تعیین کنید.

۱۰- شکل موج مدوله شده AM تجاری برای پیامی به صورت  $m(t) = b \cos(\omega_m t)$  طبق شکل زیر داده شده است. اگر  $f_c = 1 \text{ MHz}$ ،  $f_m = 1 \text{ KHz}$ ،  $Q = 20$ ،  $P = 140$  باشد



الف) درصد مدولاسیون ( $\mu$ ) را بدست آورید.

(ب)  $b$  را تعیین نموده و طیف سیگنال مدوله شده را رسم نمایید.

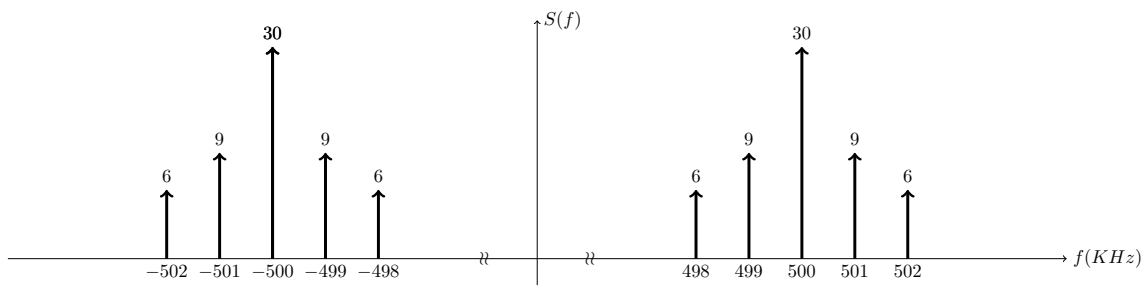
(ج) رابطه زمانی سیگنال مدوله شده AM فوق را بنویسید. ساده سازی لازم نیست.

(د) توان سیگنال مدوله شده را بدست آورید. بازده توان چقدر است؟

۱۱- طیف یک سیگنال مدوله شده AM به صورت زیر داده شده است.

الف) سیگنال  $m(t)$  را مشخص کنید.

(ب) درصد مدولاسیون را تعیین کنید.



- (ج) بهره توان را بدست آورید.
- (د) مقدار مناسب برای مقاومت  $R$  مدار آشکارساز پوش را با فرض  $C = 1nF$  بدست آورید.
- (ه) پیامدهای انتخاب نامناسب مقدار  $R$  (کمتر یا بیشتر بودن آن) را توضیح دهید.

موفق باشید، قربان صباغ