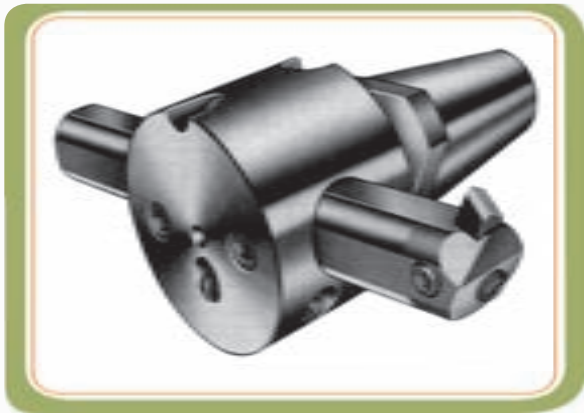


وقتی طراح، یک قطعه را طراحی می‌کند، در حقیقت یک اندیشه (طرح ایده‌ل) را از طریق نقشه ارائه می‌دهد. یک طرح ایده آل فقط در ذهن وجود دارد، در ساخت و تولید همیشه انحرافات، بین اندازه روی نقشه و اندازه قطعه پس از تولید، به وجود می‌آید.

با توجه به این که ساخت دقیق اندازه‌های قطعه مطلقاً با اندازه اسمی امکان پذیر نیست، لذا باید در ساخت قطعه انحراف‌های مجاز و احتمالی را در نظر گرفت.

حد تغییرات مجاز در اندازه‌ها، تولرانس نامیده می‌شود.



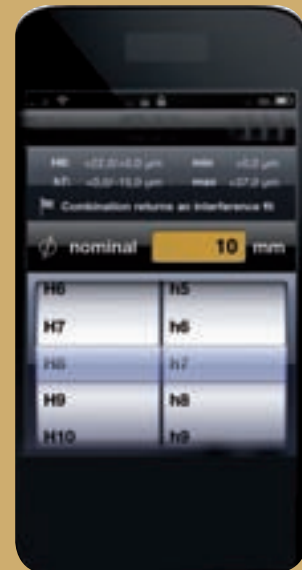
اگر در ساخت این ابزارگیر، تولرانس اندازه‌ها به خوبی رعایت نشود، نه تنها در تولید دچار خطا می‌شویم، بلکه ممکن است حادثه نیز ایجاد کند. در این فصل مطالبی راجع به تولرانس‌ها و انطباقات خواهید آموخت.

بخش سوم

فصل ۲

پس از آموزش این فصل از هنرجو انتظار می‌رود:

- مفهوم تولرانس را بیان کنید.
- میزان انحراف‌ها را از روی جدول تولرانس‌ها استخراج کند.
- مفهوم انطباق را بیان کند.
- مفاهیم لقی و سفتی را توضیح دهد.
- سیستم‌های انطباقی را نام ببرید.
- علائم و نمادهای مربوط به انطباقات را بیان کند.
- علائم و نمادهای مربوط به تولرانس‌ها و انطباقات را از روی نقشه تفسیر کند.



تولرانس ها و انطباقات

قسمت اول : تولرانس های ابعادی

برای ساختن هر قطعه ای دانستن اندازه ابعاد آن ضروری است. این اندازه ها به سازنده کمک می کند تا براساس آن قطعه مورد نظر را بسازند .



پس از ساختن قطعه، مشاهده می شود که ابعاد جسم ساخته شده با تمام سعی و دقتی که سازنده آن داشته است ، مبرا از خطا و لغزشی نیست. این اختلاف اندازه ممکن است به ابزار کار، جنس قطعه ، مقدار باری که به دستگاه وارد

می شود، کم و زیاد شدن دور دستگاه و بستگی داشته باشد . به طور کلی هرچند در حین اجرای کار دقت به عمل آید و از ماشین آلات و وسایل پیشرفته و مدرن نیز استفاده شود ، باز هم در ساخت ابعاد قطعه احتمال خطای جزئی هست.

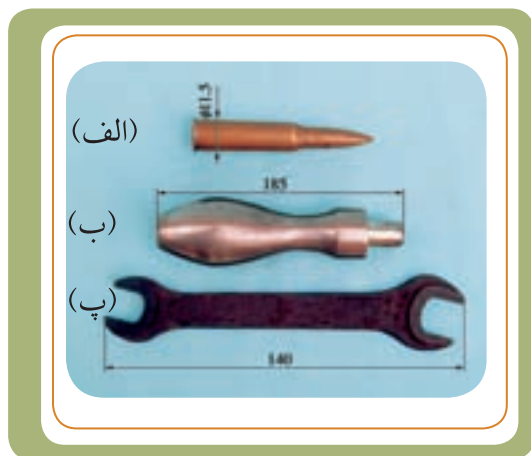
بنابراین طراح به سازنده اجازه می دهد تا در موقع ساخت قطعه ، ابعاد مورد نظر را تا حد قابل قبولی از نظر اندازه درج شده در نقشه کم تر یا زیادتر در نظر بگیرد. این مقداراختلاف را تولرانس یا اختلاف اندازه مجاز می نامند .

یکی از بزرگ ترین مزایای تولرانس ها آن است که امکان تولید قطعات یدکی را فراهم آورده است، در نتیجه می توانیم در صورت خرابی ، فقط همان قطعه معیوب یا مستهلک شده را تعویض کنیم. برای مثال ، اگر یک بلبرینگ در دستگاهی فرسوده یا شکسته شود ، این بلبرینگ مطابق با اصول استاندارد با چنان دقتی ساخته شده است که در محل (جایگاه) خود مجدداً نصب می شود و وظیفه خود را به نحو مطلوب انجام می دهد .



تعاریف و اصطلاحات

برای این که به مفهوم تولرانس بیشتر پی ببریم، ابتدا با برخی از اصطلاحات به کار برده شده در تولرانس‌ها آشنا می‌شویم:

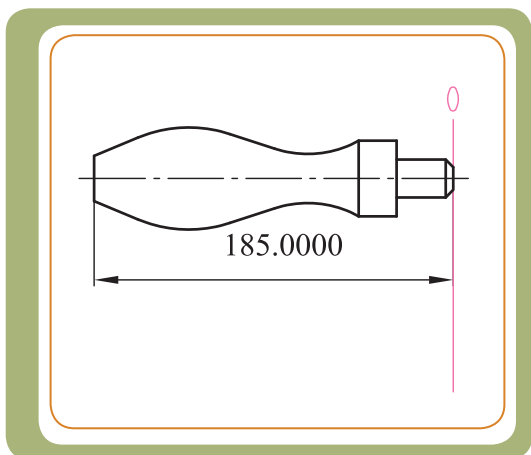


اندازه اسمی (اندازه نامی)

تمام اندازه ابعاد قطعات کار، که در روی نقشه فنی بدون در نظر گرفتن انحراف‌ها آورده می‌شوند، اندازه اسمی نامیده می‌شود و آن را با حرف N نمایش می‌دهند.

برای مثال، اندازه قطر $11/5\text{mm}$ فشنگ (در شکل الف) و اندازه طول 185mm دستگیره (در شکل ب) و اندازه طول 140mm آچار تخت (در شکل پ) را اندازه اسمی می‌گوییم.

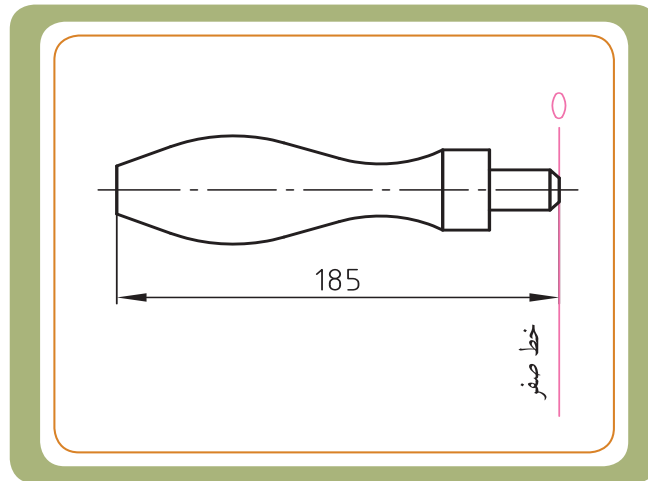
یک اندازه را هرگز نمی‌توان با دقت مطلق و مطابق اندازه اسمی ساخت. دستگیره شکل ب را در نظر بگیرید. ساختن آن بدون هیچ خطایی با طول 185mm (یعنی $185,0000$) از نظر فنی امکان پذیر نیست. لذا باید انحراف مجاز را برای ساخت قطعه در نظر گرفت.



اگر بخواهیم اندازه واقعی را به اندازه اسمی نزدیک تر کنیم، مستلزم صرف هزینه زیادتری است و حتماً ماشین و ابزار آلات دقیق تری باید به کار گرفته شوند که مقرون به صرفه نخواهد بود. بعدها می‌بینیم که انحراف اندازه‌ها نسبت به اندازه اسمی سنجیده می‌شوند. به اندازه اسمی اندازه نامی نیز می‌گویند.

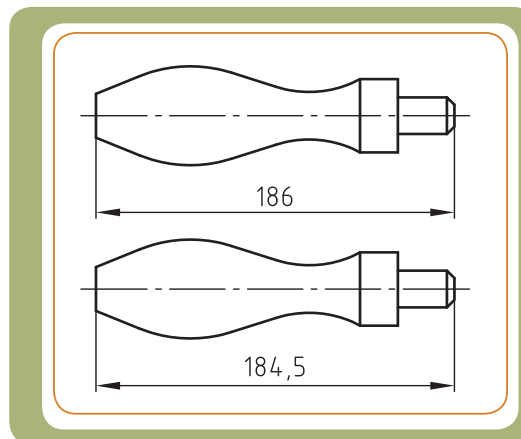
خط صفر

انحراف ها نسبت به یک مبدأ یا مبنا به نام خط صفر سنجیده می شوند. خط صفر خطی است منطبق بر اندازه اسمی و یا مرزی است که در آن جا انحراف اندازه ها برابر صفر است.

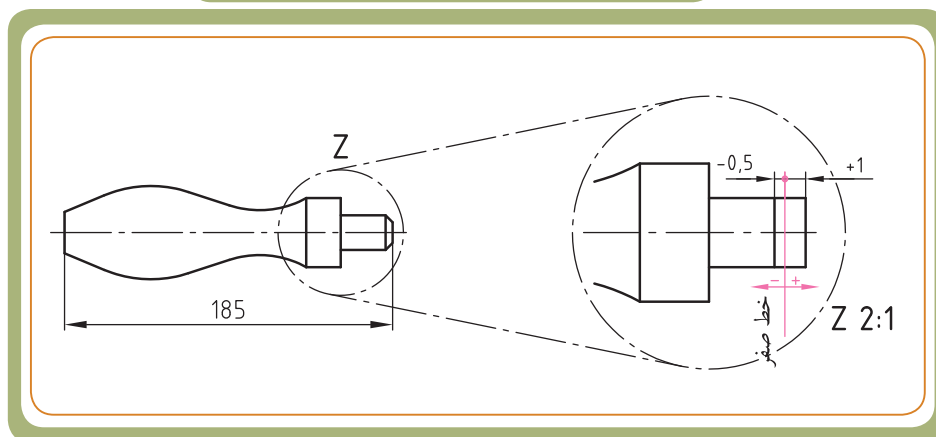


انحرافها

همان طور که قبلاً اشاره شد، ساختن قطعه ای با اندازه اسمی به طور مطلق امکان پذیر نیست. بنابراین باید انحراف های مجازی را برای ساخت قطعه در نظر گرفت.



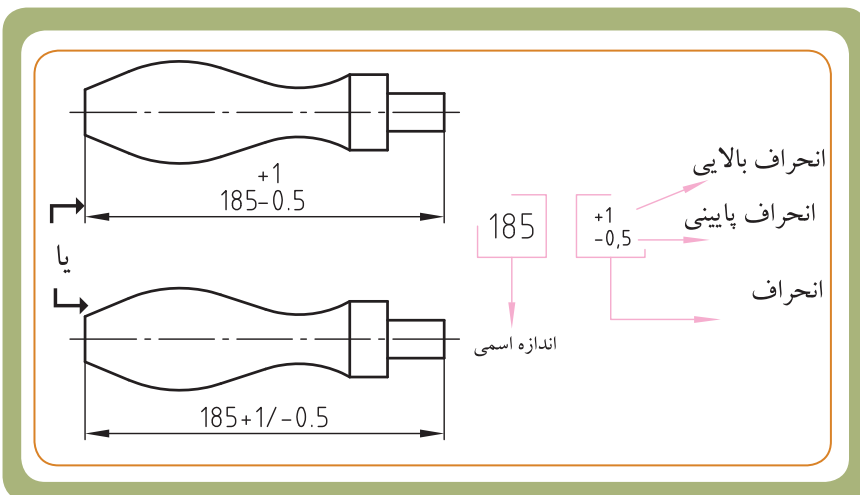
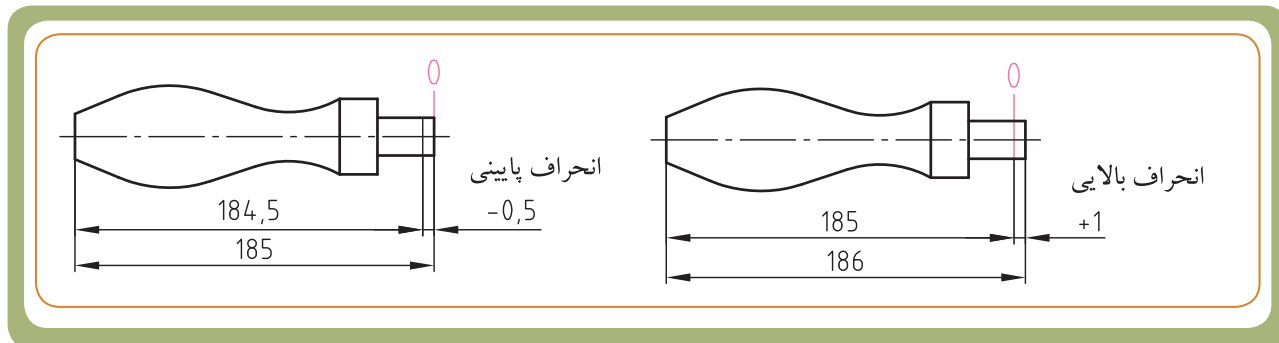
برای مثال، برای طول 185mm دستگیره، طراح انحراف های مجازی را $+1\text{mm}$ در نظر گرفته است یعنی سازنده مجاز است طول دستگیره را 1mm بیشتر تا 0.5mm کمتر از اندازه اسمی بسازد.



به عبارت دیگر، تمام دستگیره های ساخته شده که اندازه طول تمام شده آنها بین 184.5mm تا 186mm باشد، قابل قبول است.

انحراف بالایی و انحراف پایینی^۱

فاصله بین خط صفر و بزرگ ترین اندازه مجاز را انحراف بالایی و فاصله بین خط صفر و کوچک ترین اندازه مجاز را انحراف پایینی گویند.

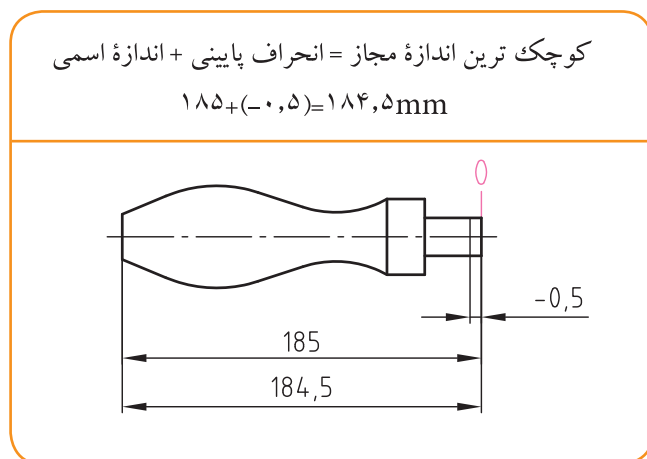
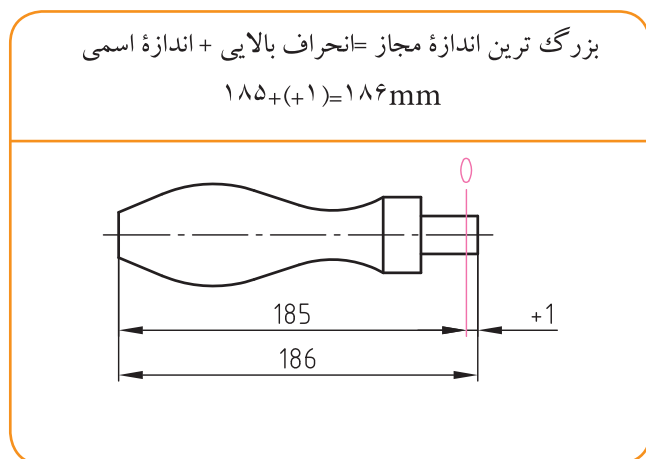


در نقشه فنی دستگیره مورد نظر، انحراف بالایی و انحراف پایینی را مطابق شکل نمایش می دهند. اگر مقدار انحراف بالایی و انحراف پایینی را با هم برابر در نظر بگیرند، مقدار انحراف ها بعد از اندازه اسمی و نماد \pm قبل از مقدار انحراف ارائه می شود

(مثال 185 ± 0.5 یا 185 ± 1).

*بزرگ ترین اندازه و کوچک ترین اندازه

بزرگ ترین اندازه، از جمع جبری اندازه اسمی و انحراف بالایی و کوچک ترین اندازه، از جمع جبری اندازه اسمی و انحراف پایینی حاصل می شود.



۱- به انحراف بالایی و پایینی، انحراف فوقانی و تحتانی نیز گفته می شود.

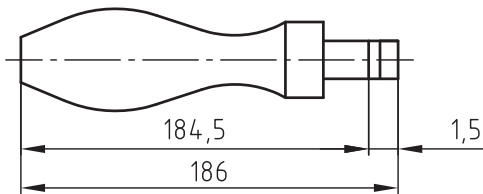
تولرانس^۱

حد تغییرات مجاز در اندازه را تولرانس می گوئیم . مقدار تولرانس از تفاضل بزرگ ترین اندازه از کوچک ترین اندازه حاصل می شود (شکل ۱-).

همچنین تولرانس را می توان به طور مستقیم از تفاضل انحراف اندازه بالایی از انحراف پایینی به دست آورد (شکل ۲-). مقدار تولرانس را با حرف T نمایش می دهند. در دستگیره مورد نظر مقدار تولرانس عبارت است از :

کوچک ترین اندازه مجاز - بزرگ ترین اندازه مجاز = تولرانس

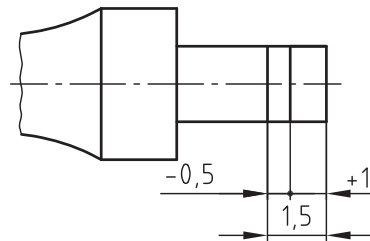
$$T = (186) - (184,5) = 1,5 \text{ mm}$$



شکل ۱-

انحراف پایینی - انحراف بالایی = تولرانس

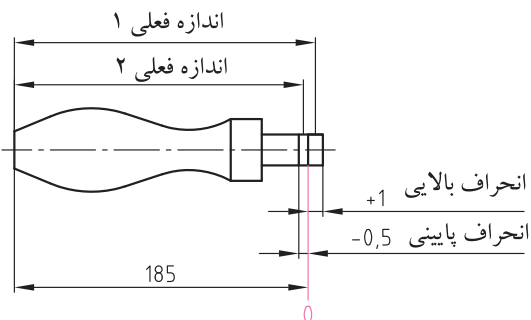
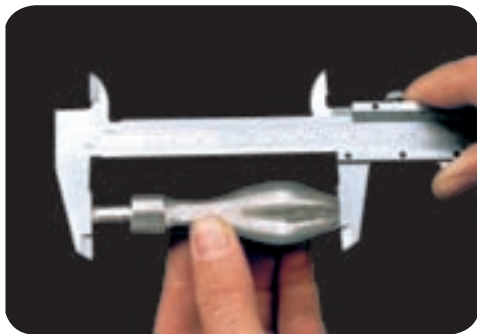
$$T = (+1) - (-0,5) = 1,5 \text{ mm}$$



شکل ۲-

اندازه فعلی (اندازه حقیقی / واقعی)

اندازه فعلی که به آن اندازه حقیقی یا اندازه تمام شده نیز می گویند ، اندازه ای است که پس از فرایند تولید با اندازه گیری به وسیله ابزارهای اندازه گیری به دست می آید . یعنی همان اندازه تمام شده ای که از روی قطعه کار خوانده می شود.



اندازه قطعه ساخته شده هنگامی مورد قبول واقع می شود که میان بزرگ ترین و کوچک ترین مجاز واقع شده باشد. برای مثال در مورد دستگیره ، اگر کنترل اندازه با کولیس مقدار ۱۸۵,۵۵ را نشان دهد، این اندازه قابل قبول است . چون در محدوده های اندازه مجاز قرار گرفته است. به طور کلی دستگیره می تواند (با توجه به نقشه آن) در محدوده

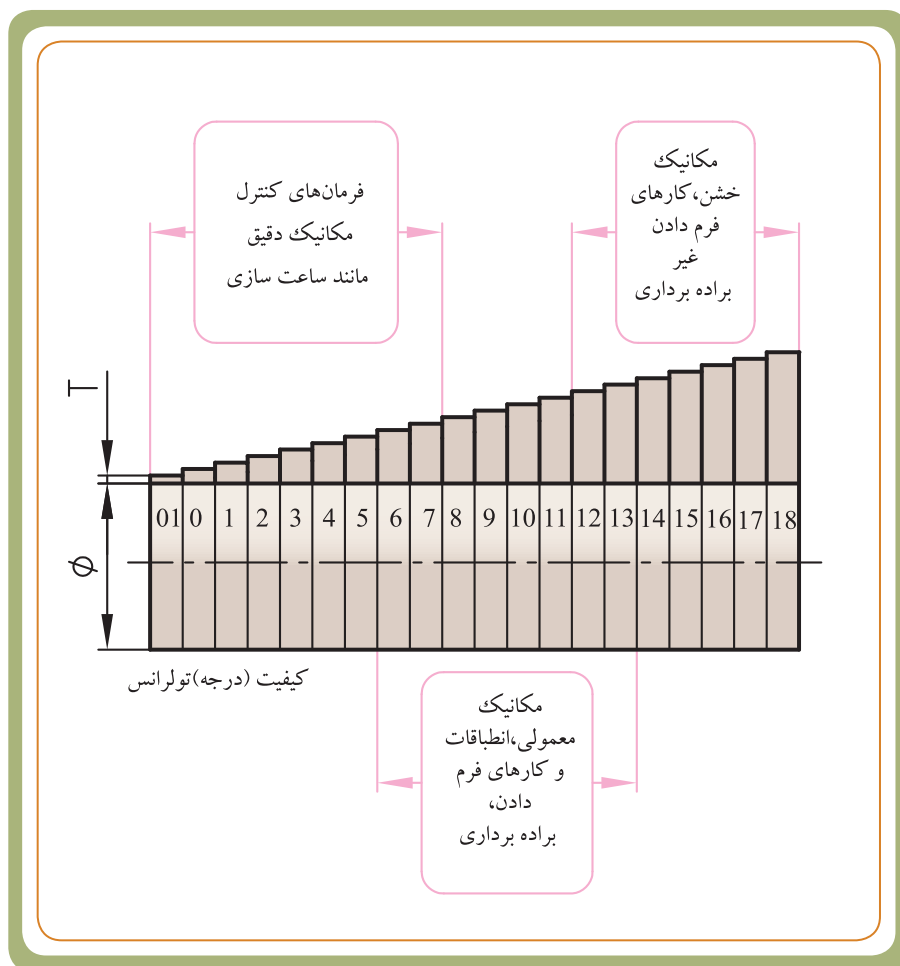
$$184,5 \text{ mm} \leq 185 \text{ mm} \leq 186 \text{ mm}$$

قابل قبول باشد.

۱- Tolerance/ تولرانس را با حرف T نمایش می دهند. معنی دیگر آن حد تحمل یا رواداری است.

کیفیت تولرانس (درجه تولرانس)

از آن جایی که انتخاب دلخواه مقدار تولرانس (برای اندازه های اسمی مختلف)، صنایع مکانیک و ماشین سازی را دچار هرج و مرج می کند، لذا به منظور هماهنگی در کارهای صنعتی، برای نشان دادن کیفیت (درجه) تولرانس در سیستم ایزو (ISO) از اعداد استفاده می شود. برای این منظور استاندارد (ایزو ISO)، ۲۰ مرحله کیفیت را برای تولرانس در نظر گرفته است. این مراحل با ۰۱ شروع می شود و تا ۱۸ ادامه دارد. این اعداد را به اختصار 'IT' می نامند. همان طور که در شکل زیر مشاهده می شود. برای کیفیت تولرانس ۰۱ کوچک ترین مقدار و برای کیفیت تولرانس ۱۸ بزرگ ترین مقدار تعلق دارد.



از میان ۲۰ کیفیت تولرانس، کیفیت تولرانس ۱ تا ۱۸ کاربرد عمومی دارند. کیفیت (درجه) تولرانس های اصلی IT۰۱ تا IT۰۷ در مکانیک دقیق برای تعیین مقدار تولرانس فرمان های کنترل و IT۶ تا IT۱۳ در مکانیک معمولی برای انطباقات و کارهای فرم دادن براده برداری، مانند: هونینگ کاری، لپینگ کاری، سنگ زنی، فرز کاری، تراشکاری و سوراخ کاری و IT۱۲ تا IT۱۸ در مکانیک خشن برای کارهای فرم دادن غیر براده برداری، مانند: نورد کاری، پرسکاری، کشیدن، آهنگری و ریخته گری استفاده می گردد.

مقادیر تولرانس های اصلی

مقادیر تولرانس های اصلی با مقادیر اندازه های اسمی و کیفیت (درجه) تولرانس های اصلی ارتباط مستقیم دارد. هرچه اندازه اسمی و عدد درجه تولرانس در نقشه قطعه کار بیشتر باشد، مقدار تولرانس بیشتر و دقت ساخت و هزینه تولید آن نیز، کم تر می شود. درجه تولرانس های اصلی را با واژه IT مشخص می کنند. استاندارد ISO مقادیر تولرانس های اصلی را برای کیفیت (درجه) تولرانس IT⁰ تا IT¹⁸ و برای اندازه های اسمی مختلف در جدولی (مطابق شکل زیر) گردآوری کرده است. این جدول مهم است و اساس و مبنای مطالب تولرانس هاست.

راهنمای استفاده از جدول

درجه تولرانس های اصلی (IT)	اندازه اسمی (بر حسب mm)												
	- تا 3	>3 تا 6	>6 تا 10	>10 تا 18	>18 تا 30	>30 تا 50	>50 تا 80	>80 تا 120	>120 تا 180	>180 تا 250	>250 تا 315	>315 تا 400	>400 تا 500
01	0.3	0.4	0.4	0.5	0.6	0.6	0.8	1	1.2	2	2.5	3	4
0	0.5	0.6	0.6	0.8	1	1	1.2	1.5	2	3	4	5	6
1	0.8	1	1	1.2	1.5	1.5	2	2.5	3.5	4.5	6	7	8
2	1.2	1.5	1.5	2	2.5	2.5	3	4	5	7	8	9	10
3	2	2.5	2.5	3	4	4	5	6	8	10	12	13	15
4	3	4	4	5	6	6	7	8	10	12	14	16	20
5	4	5	6	8	9	11	13	15	18	20	23	25	27
6	6	8	9	11	13	16	19	22	25	29	32	36	40
7	10	12	15	18	21	25	30	35	40	46	52	57	63
8	14	18	22	27	33	39	46	54	63	72	81	89	97
9	25	30	36	43	52	62	74	87	100	115	130	140	155
10	40	48	58	70	84	100	120	140	160	185	210	230	250
11	60	75	90	110	130	160	190	220	250	290	320	360	400
12	100	120	150	180	210	250	300	350	400	460	520	570	630
13	140	180	220	270	330	390	460	540	630	720	810	890	970
14	250	300	360	430	520	620	740	870	1000	1150	1300	1400	1550
15	400	480	580	700	840	1000	1200	1400	1600	1850	2100	2300	2500
16	600	750	900	1100	1300	1600	1900	2200	2500	2900	3200	3600	4000
17	1000	1200	1500	1800	2100	2500	3000	3500	4000	4600	5200	5700	6300
18	1400	1800	2200	2700	3300	3900	4600	5400	6300	7200	8100	8900	9700

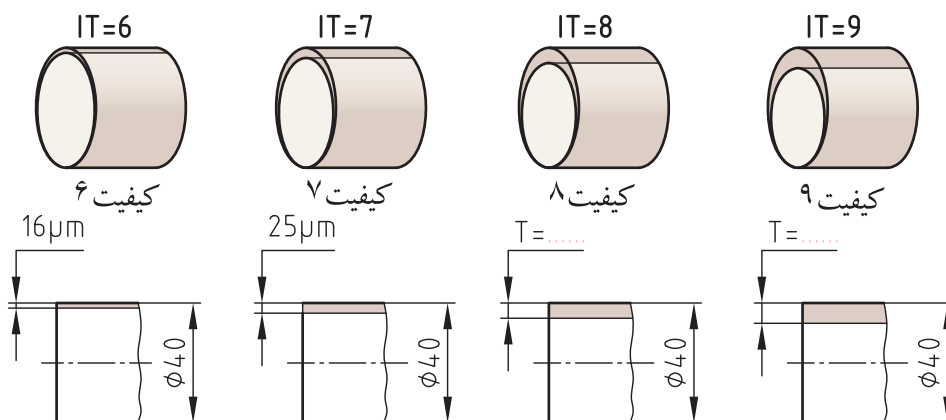
*ردیف بالای جدول اندازه اسمی قطعه (به طول یا به قطر بر حسب mm) است. مثلاً اگر اندازه قطر میله ای ۴۰mm باشد، باید این اندازه را مابین دو اندازه اسمی ۳۰...۵۰ جست و جو کنیم.

*نکته مهم: اگر اندازه مورد نظر ما عددی بود که در دو ستون جدول تکرار شده بود {مثلاً عدد ۱۲۰}

با توجه به این که اندازه اسمی ۱۲۰ در دو ستون جدول آمده، از ستون قبلی یعنی ۱۲۰.....۸۰ > استفاده می کنیم.

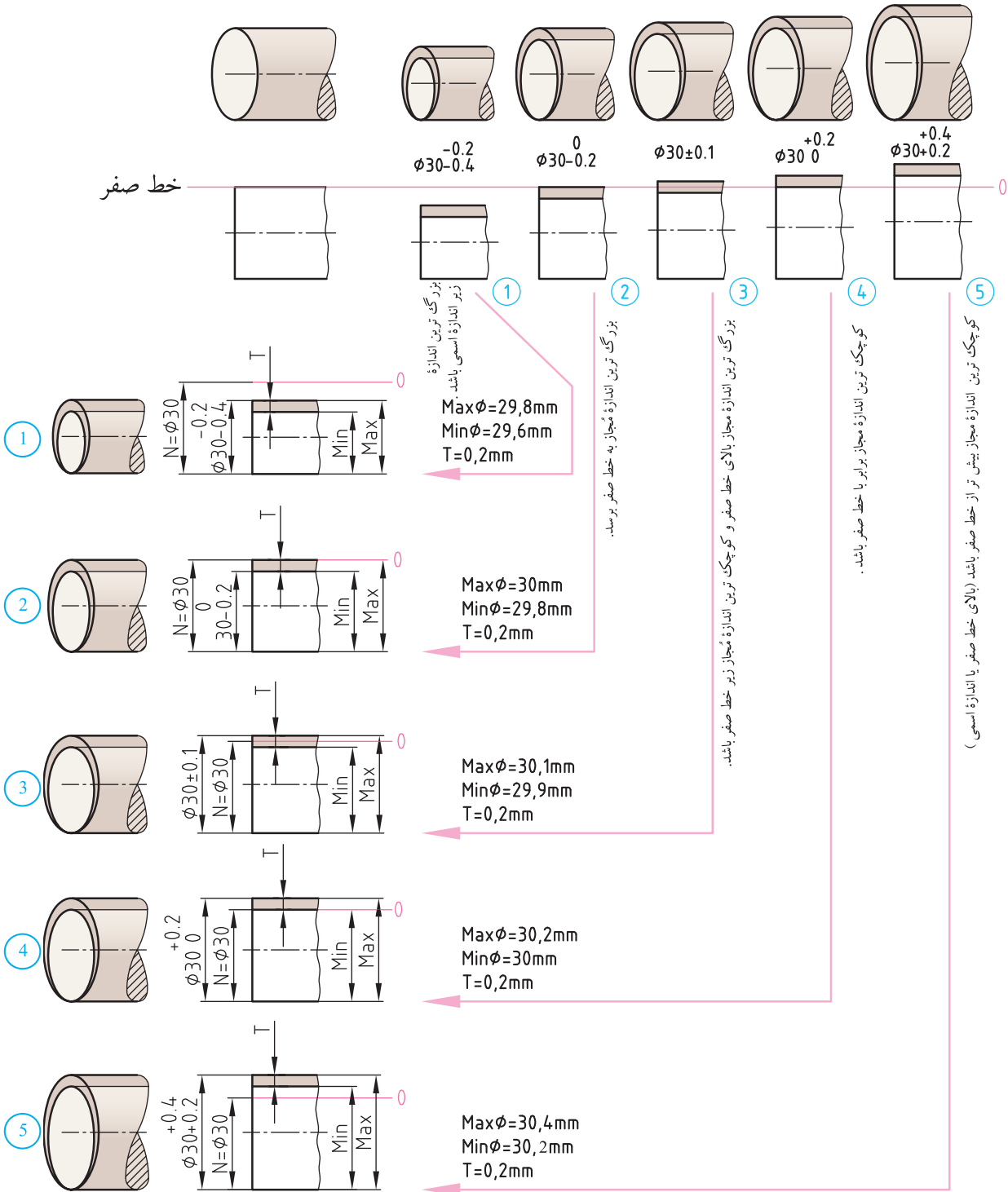
*اولین ستون سمت چپ مربوط به کیفیت تولرانس (IT) است که تا ۱۸ ادامه دارد. واحدها بر حسب μm هستند. مثال: برای میله ای به قطر ۴۰mm می خواهیم کیفیت ۶ و ۷ را تعیین کنیم. ابتدا اندازه ۴۰mm را از ستون ششم جدول (یعنی ستون اندازه های ۳۰.....۵۰) انتخاب و همزمان از ردیف IT⁶ و IT⁷ از ستون اول به سمت راست حرکت می کنیم. مشاهده می شود که مقدار تولرانس برای دو کیفیت ۶ و ۷ به ترتیب $16\mu\text{m}$ و $25\mu\text{m}$ (۰,۰۲۵mm) است. حالا

شما به کمک جدول، مقدار IT⁸ و IT⁹ را برای میله ای به قطر ۴۰mm تعیین و در قسمت نقطه چین (روی نقشه مقابل) یادداشت کنید.



موقعیت و میدان تولرانس

موقعیت تولرانس عبارت است از وضعیت انحراف اندازه مجاز نسبت به خط صفر. به عبارت دیگر، چگونگی قرارگیری انحراف بالایی و پایینی نسبت به خط صفر را موقعیت تولرانس می گویند. به طور کلی پنج نوع میدان تولرانس قابل تشخیص است. برای مثال، اگر اندازه اسمی قطر یک میله 30 Ø باشد، با در نظر گرفتن تولرانس های مختلف می توان پنج وضعیت مختلف را برای آن نسبت به خط صفر به دست آورد که در کارهای صنعتی کاربرد مخصوص به خود را دارند و در مبحث انطباقات راجع به آن هایش تر صحبت خواهیم کرد.



تولرانس های عمومی^۱

طراح قطعه مقدار تولرانس ابعادی را بر مبنای تجربه و کارکرد قطعه و بر اساس استاندارد مربوطه تعیین می کند. در مواردی که برای اندازه های طولی مقادیر انحراف اندازه روی نقشه آن ها پیش بینی نشده باشد، معمولاً برای تعیین انحراف اندازه مجاز از تولرانس های عمومی کمک می گیرند.



تولرانس های عمومی در سیستم ایزو طبق استاندارد ISO 2768 و در چهاردرجه تولرانس ظریف (f)، متوسط (m)، خشن (c) و خیلی خشن (v) مطابق جدول زیر ارائه شده است. شماره استاندارد تولرانس عمومی و درجه تولرانس آن در قسمتی از جدول نقشه (مطابق شکل مقابل) نوشته می شود (مثلاً: ISO 2768-m).

مفهوم آن این است که مقدار انحراف ها برای اندازه های اسمی بدون انحراف بالایی و پایینی از جدول تولرانس های عمومی قابل استخراج است.

جدول (۱) محدوده تولرانس ها برای اندازه های طولی (اندازه بر حسب mm) ISO 2768

محدوده تولرانس درجه تولرانس		محدوده تولرانس							
		از ۰,۵ تا ۳	بالای ۳ تا ۶	بالای ۶ تا ۳۰	بالای ۳۰ تا ۱۲۰	بالای ۱۲۰ تا ۴۰۰	بالای ۴۰۰ تا ۱۰۰۰	بالای ۱۰۰۰ تا ۲۰۰۰	بالای ۲۰۰۰ تا ۴۰۰۰
f	ظریف	± ۰,۰۵	± ۰,۰۵	± ۰,۱	± ۰,۱۵	± ۰,۲	± ۰,۳	± ۰,۵	-
m	متوسط	± ۰,۱	± ۰,۱	± ۰,۲	± ۰,۳	± ۰,۵	± ۰,۸	± ۱,۲	± ۲
c	خشن	± ۰,۱۵	± ۰,۲	± ۰,۵	± ۰,۸	± ۱,۲	± ۲	± ۳	± ۴
v	خیلی خشن		± ۰,۵	± ۱	۱,۵±	± ۲,۵	± ۴	± ۶	± ۸

جدول (۲) محدوده تولرانس ها برای اندازه های شعاع قوس ها، پخ ها و ارتفاع خزینه ها (اندازه بر حسب mm) ISO 2768

محدوده تولرانس درجه تولرانس		محدوده تولرانس		
		از ۰,۵ تا ۳	بالای ۳ تا ۶	بالای ۶
f	ظریف	± ۰,۲	± ۰,۵	± ۱
m	متوسط			
c	خشن	± ۰,۴	± ۱	± ۲
v	خیلی خشن			

مثال ۱: قطعه ای به طول ۵۰ mm با درجه تولرانس m تولید خواهد شد. مقدار انحراف بالایی و پایینی آن از (جدول-۱) برابر $\pm 0,3 \text{ mm}$ خواهد بود.

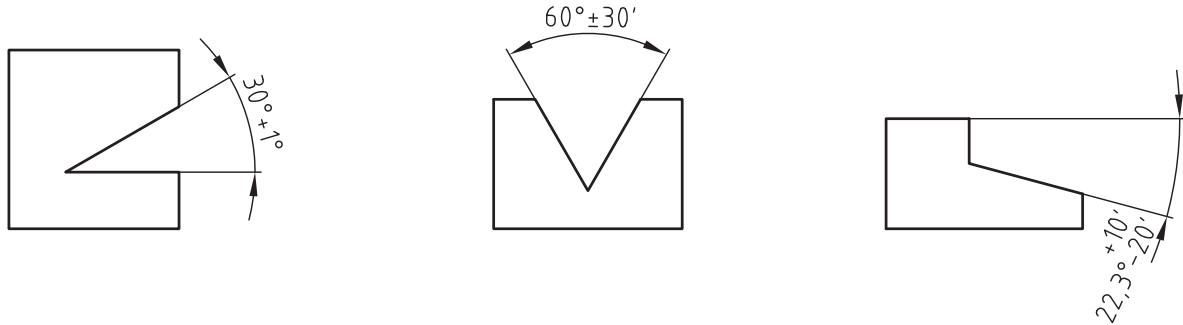
مثال ۲: قوس قطعه ای به شعاع ۵ mm با درجه تولرانس m تولید خواهد شد. مقدار انحراف بالایی و پایینی آن از (جدول-۲) برابر $\pm 0,5 \text{ mm}$ خواهد بود.



تولرانس زوایا

ساختن یک زاویه قطعه کار به طور دقیق با اندازه اسمی امکان پذیر نیست ، لذا در ساختن آن انحراف مجازی را در نظر می گیرند و آن را بر حسب درجه (°) ، دقیقه (′) و ثانیه (″) در سمت راست اندازه اسمی می نویسند :

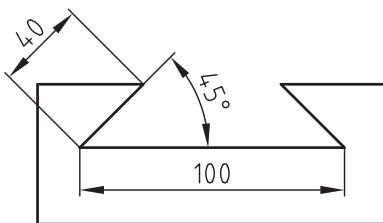
برای زوایایی که در روی نقشه آن ها انحراف بالایی و پایینی داده نشده است ، به منظور تعیین انحراف اندازه با توجه به ضلع کوتاه تر زاویه از تولرانس های عمومی ISO ۲۷۶۸ استفاده می کنند .



(جدول ۳) محدوده تولرانس های اندازه زوایا برای محدوده اندازه اسمی (با توجه به ضلع کوتاه تر زاویه) (اندازه ها بر حسب mm) ISO ۲۷۶۸

محدوده تولرانس درجه تولرانس		محدوده تولرانس				
		تا ۱۰	بالای ۱۰ تا ۵۰	بالای ۵۰ تا ۱۲۰	بالای ۱۲۰ تا ۴۰۰	بالای ۴۰۰
f	ظریف	$\pm 1'$	$\pm 30'$	$\pm 20'$	$\pm 10'$	$\pm 5'$
m	متوسط	$\pm 10'$	$\pm 30'$	$\pm 20'$	$\pm 10'$	$\pm 5'$
c	خشن	$\pm 10'$	$\pm 30'$	$\pm 20'$	$\pm 10'$	$\pm 5'$
v	خیلی خشن	$\pm 30'$	$\pm 20'$	$\pm 10'$	$\pm 30'$	$\pm 20'$

مثال : شیار دوم چلچله ای قطعه مقابل با درجه تولرانس m ساخته خواهد شد. مقدار انحراف زاویه، با توجه به (جدول ۳) $\pm 30'$ خواهد بود .



قسمت دوم: انطباقات



در این کارخانه اجزای میل لنگ کشتی روی هم منطبق می شوند.

وقتی دو قطعه در داخل یکدیگر قرار می گیرند، می گوئیم آن دو قطعه بر هم منطبق شده و انطباقی را به وجود آورده اند. از نظر تعریف، رابطه موجود بین اندازه های دو قطعه انطباقی A و B (در شکل زیر) را قبل از مونتاژ کردن آن ها به یکدیگر انطباق می گویند.

انطباق دو قطعه زمانی امکان پذیر است که اندازه اسمی مشترکی داشته باشند.

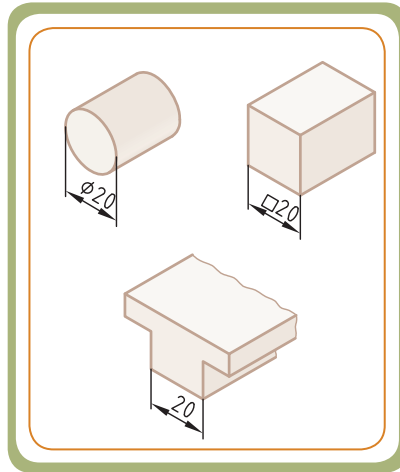
اجزای انطباق	قبل از مونتاژ	<p>الف</p>	<p>الف</p>	<p>الف</p>
	بعد از مونتاژ	<p>الف+ب</p>	<p>الف+ب</p>	<p>الف+ب</p>
	سطح انطباق سطحی است که اجزای مونتاژ شونده باهمدیگر تماس خواهند داشت.			

برای هماهنگ کردن اندازه های مورد لزوم قطعات به منظور رسیدن به انطباق مورد نظر، موسسه استاندارد بین المللی ایزو (ISO) انطباقات را زیر پوشش استاندارد خود قرار داده که به نام انطباقات ISO معروف است. رعایت انطباقات ایزو در صنعت باعث دقت و صحت در مونتاژ قطعات می گردد.

قطعات انطباقی بر حسب انتظاری که از آن‌ها می‌رود، می‌توانند تولرانس‌های متفاوت و نسبت به هم دارای لقی یا سفتی متفاوت داشته باشند. قبل از آن که به مفهوم سفتی و لقی بپردازیم، لازم است با اصطلاحات به کار برده شده در انطباقات و مفهوم آن‌ها آشنا شویم.

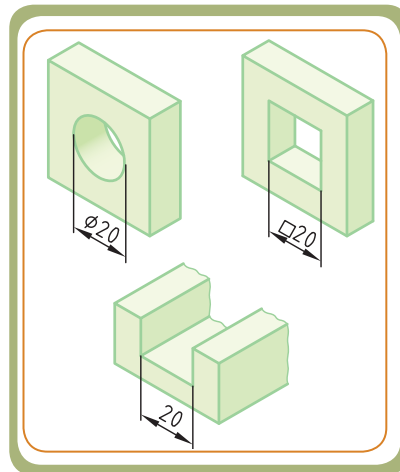
میله

به نمای اندازه‌های بیرونی قطعات کار که دارای سطوح بیرونی است میله می‌گویند، مانند قطر میله‌ها و محورهای با فرم‌های مختلف مقاطع (گرد، چهار گوش، شش گوش و ...)، ابعاد زبانه‌ها، پهنای و ضخامت تسمه‌ها و...

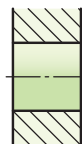


سوراخ

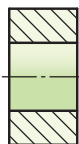
به نمای اندازه‌های داخلی قطعات کار که دارای سطوح داخلی است سوراخ می‌گویند، مانند قطر سوراخ‌های گرد، چهار گوش، شش گوش و پهنای شیارها و....



توجه: در این مبحث مفاهیم موجود در انطباقات را با میله و سوراخ گرد آموزش می‌دهیم و از تصاویر زیر به منزله نماد میله و سوراخ استفاده خواهیم کرد.



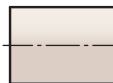
یا



یا



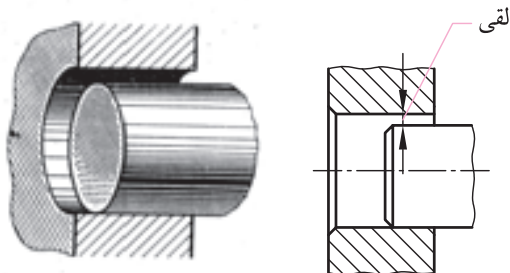
یا



آشنایی با مفاهیم لقی و سفتی

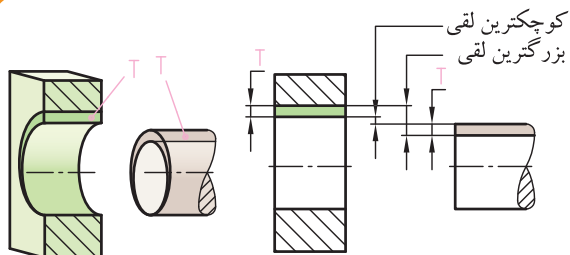
لقی: تفاضل اندازه قطر سوراخ از قطر میله را لقی می گویند. در صورتی که که اندازه قطر سوراخ از اندازه قطر میله بزرگ تر باشد.

از آن جایی که میله و سوراخ هر کدام دارای تolerانس اند، لذا در عمل ممکن است لقی های متفاوتی (از بزرگ ترین تا کوچک ترین لقی) بین دو قطعه به وجود آید.



* بزرگترین لقی وقتی پیش می آید که سوراخ بزرگ ترین و میله کوچک ترین اندازه ممکنه را داشته باشد.

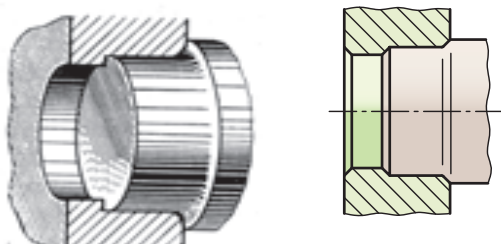
* کوچک ترین لقی وقتی پیش می آید که سوراخ کوچک ترین و میله بزرگ ترین اندازه ممکنه را داشته باشد.



سفتی: تفاضل اندازه قطر میله از قطر سوراخ را سفتی می گویند.

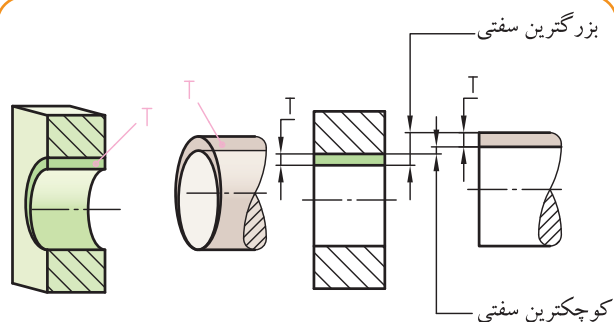
در صورتی که اندازه قطر میله از اندازه قطر سوراخ بزرگ تر باشد.

از آن جایی که میله و سوراخ هر کدام دارای تolerانس می باشند، لذا در عمل ممکن است سفتی های متفاوتی از کوچک ترین تا بزرگترین سفتی بین دو قطعه وجود داشته باشد.



* بزرگ ترین سفتی وقتی پیش می آید که میله بزرگ ترین و سوراخ کوچک ترین اندازه ممکنه را داشته باشد.

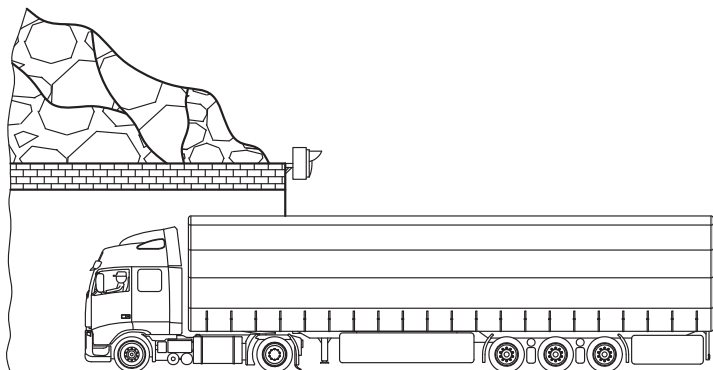
* کوچک ترین سفتی وقتی پیش می آید که میله کوچک ترین و سوراخ بزرگ ترین اندازه ممکنه را داشته باشد.



انواع انطباق

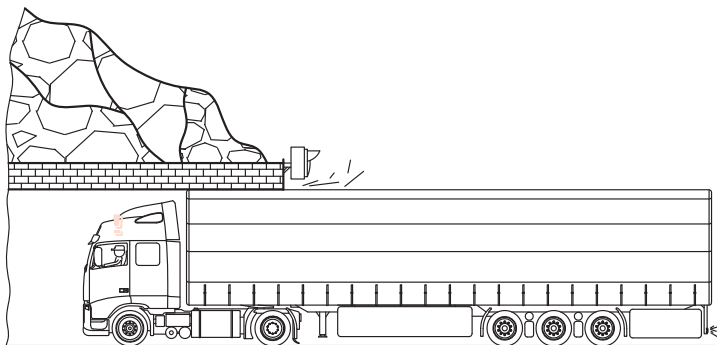


قطعات انطباقی بر حسب انتظاری که از آن‌ها می‌رود، می‌توانند تولرانس‌های متفاوت و نسبت به هم دارای لقی و یا سفتی متفاوت داشته باشند. به طور کلی می‌توان سه نوع انطباق بازی دار^۱، عبوری^۲ و پرسی^۳ را تعریف نمود. برای درک بهتر سه نوع انطباق بازی دار، عبوری و پرسی به مثال ساده زیر توجه کنید:



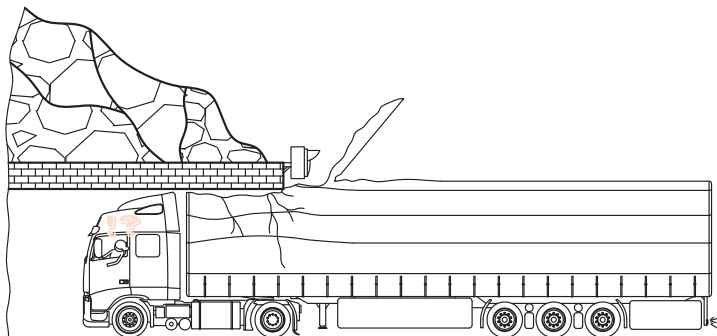
الف

کامیونی در حال حرکت باید از تونلی عبور کند. در شکل الف به دلیل آن که سقف تونل به قدر کافی بلند است، کامیون به راحتی و بدون هیچ گونه اشکالی عبور می‌کند. در این صورت می‌توان گفت که عبور به طور روان و آزاد انجام پذیرفته است.



ب

در شکل ب به دلیل آن که ارتفاع سقف تونل تقریباً برابر با ارتفاع کامیون است، عبور آن به راحتی انجام نمی‌شود و در مقابل، حرکت آن کمابیش مقاومتی صورت می‌گیرد، اما به هر حال عبور به طور فیت انجام می‌شود.



پ

در شکل پ اختلاف ارتفاع زیاد سقف تونل (پایین بودن ارتفاع تونل نسبت به کامیون) باعث برخورد و اصطکاک بسیار شدید می‌شود، به طوری که عبور کامیون با مشکل مواجه می‌شود.

۱- به انطباق بازی دار، انطباق آزاد، روان، لقی یا انتقالی نیز گفته می‌شود.
 ۲- به انطباق عبوری، انطباق فیت، جذب یا فی مابین نیز گفته می‌شود.
 ۳- به انطباق پرسی، انطباق فشاری نیز گفته می‌شود.

انواع انطباق

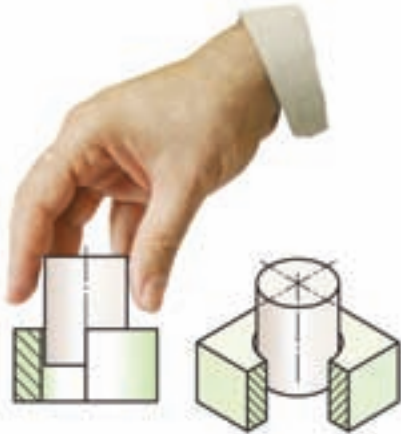
انطباق بازی دار

انطباق بازی دار (که به آن انطباق روان یا آزاد هم گفته می شود)، انطباقی است که همواره بین سوراخ و میله، لقی ایجاد می کند. انطباق بازی دار زمانی پیش می آید که بزرگ ترین اندازه میله از اندازه سوراخ کوچک تر و یا حداکثر با کوچک ترین اندازه سوراخ باشد.

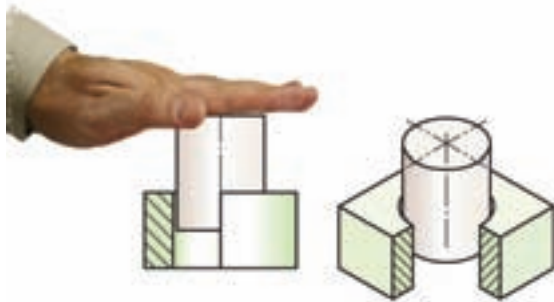
- ممکن است لقی زیاد باشد، طوری که برای جا زدن نیاز به نیرو نباشد (شکل ۱-۱).

- ممکن است لقی متوسط یا کم باشد، طوری که برای جا زدن، فشار کم دست کافی باشد (شکل ۲-۲).

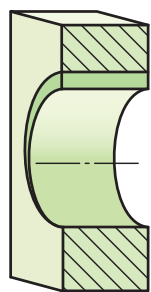
در انطباق بازی دار، قطر میله همواره از اندازه قطر سوراخ کوچک تر است و میله در داخل سوراخ می تواند حرکت آزاد و روان داشته باشد (شکل الف و ب-۳).



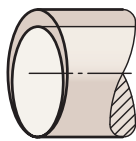
(شکل ۱-۱) انطباق بدون فشار دست



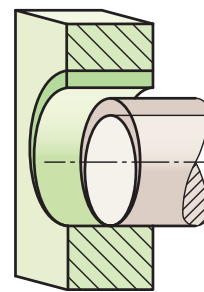
(شکل ۲-۲) انطباق با فشار کم دست



(قبل از انطباق)



(بعد از انطباق)



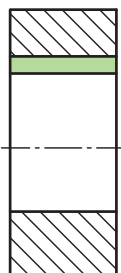
میدان تولرانس سوراخ
خط صفر
میدان تولرانس میله

کوچکترین لقی

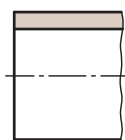
بزرگترین لقی

تولرانس سوراخ

تولرانس میله



(الف)

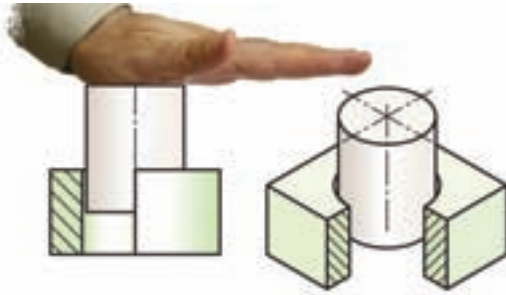


(شکل ۳-۳)

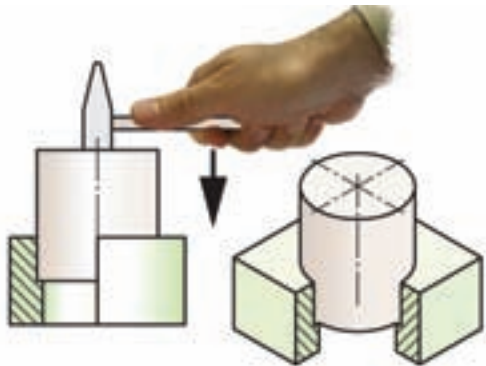
(ب)

انطباق عبوری

انطباق عبوری که به آن انطباق روان نیز می گویند، انطباقی است که ممکن است بین سوراخ و میله لقی یا سفتی ایجاد کند، که نوع آن بستگی به اندازه واقعی (فعلی) سوراخ و میله دارد.



(شکل ۱- انطباق با فشار دست)

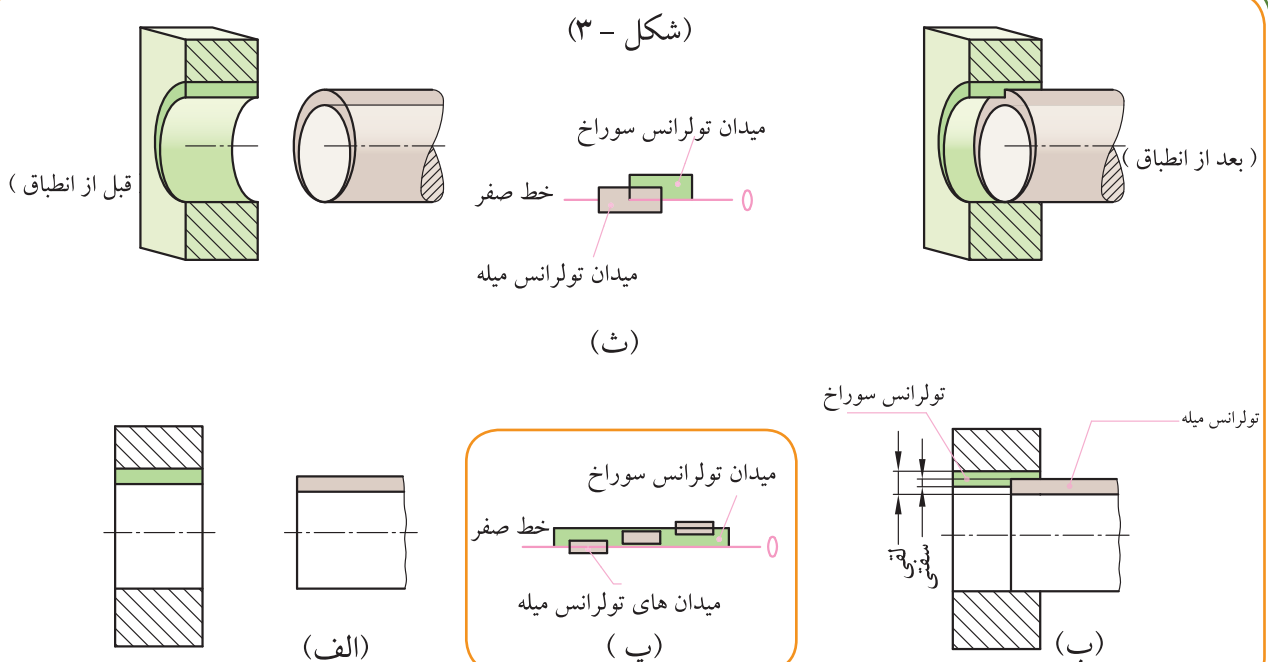


(شکل ۲- انطباق با ضربه چکش سبک)

-ممکن است لقی خیلی کم باشد، طوری که جازدن با تنظیم دقیق میله در امتداد محور سوراخ انجام گیرد (شکل ۱-).

-ممکن است هیچ گونه لقی وجود نداشته باشد، طوری که جازدن با ضربات ملایم چکش سبک میسر باشد (شکل ۲-).

در انطباق عبوری اندازه قطر میله بر حسب مورد می تواند از قطر سوراخ بزرگ تر یا کوچک تر باشد. بر حسب اندازه فعلی، میله در داخل سوراخ می تواند نسبت به هم، حالت بازی دار تا پرسی را داشته باشد (شکل ۳ - پ ۳).

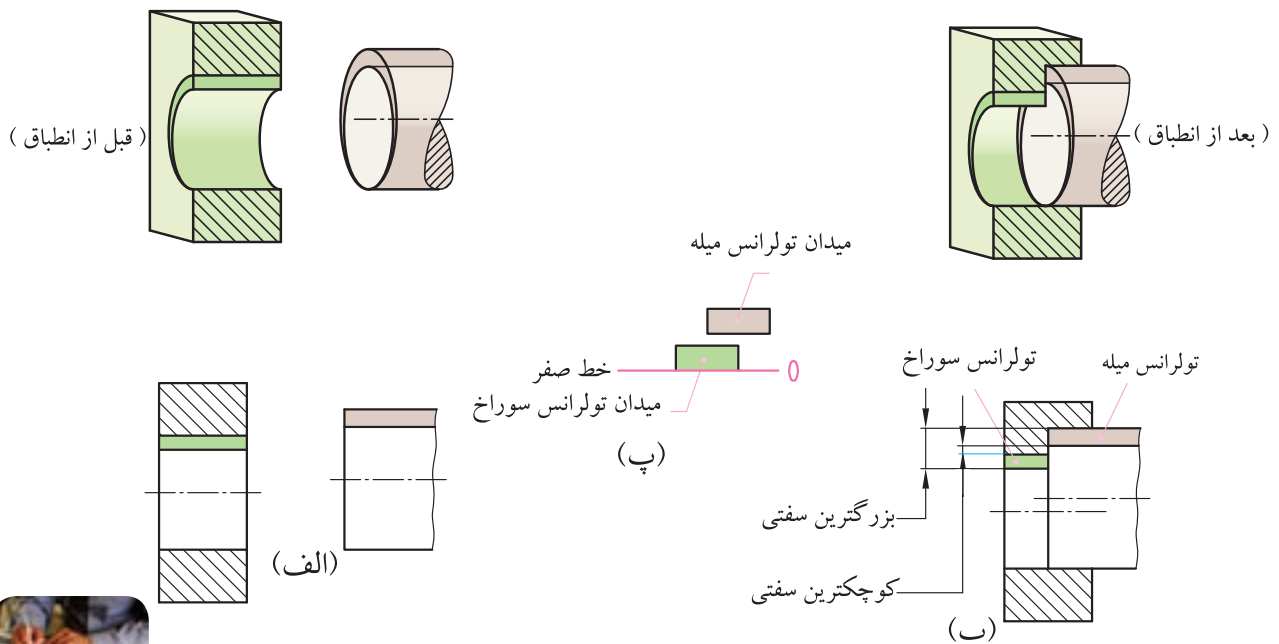
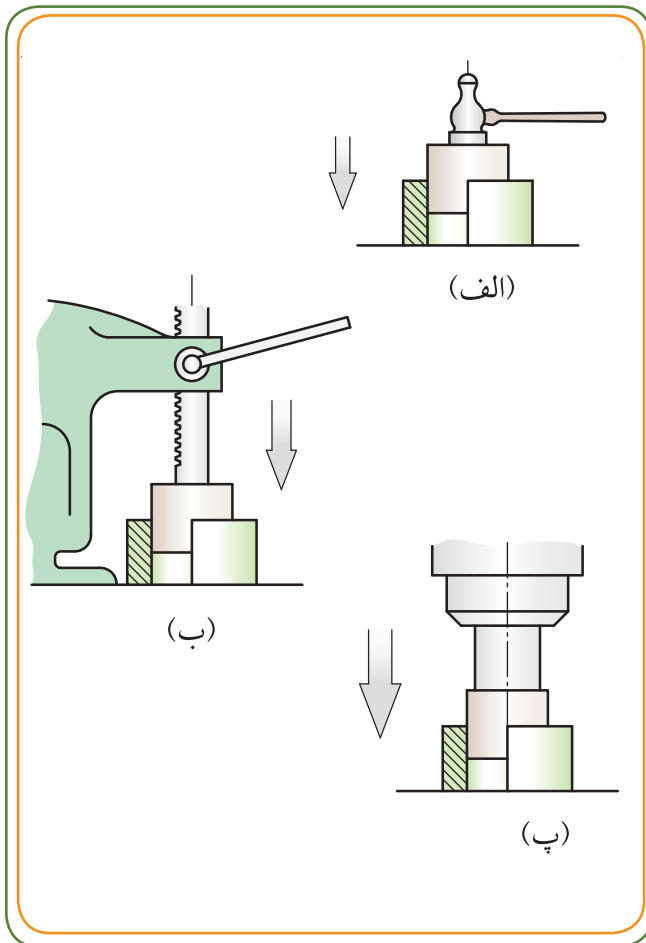


انطباق پرس

انطباقی است که همواره بین سوراخ و میله، سفتی ایجاد کند. انطباق پرس زمانی پیش می‌آید که کوچک‌ترین اندازه قطر میله از اندازه قطر سوراخ بزرگ‌تر و یا حداکثر مساوی با بزرگ‌ترین اندازه سوراخ باشد.

برای انجام انطباق پرس به نیروی فشار (با شدت‌های مختلف) نیاز است. هرچه اندازه میله نسبت به سوراخ بیشتر شود، نیروی فشار بیشتری برای انطباق آن دو نیاز است.

در (شکل الف)، میله در داخل سوراخ با فشار ضربات چکش سنگین منطبق می‌شود. در (شکل ب) فشار توسط پرس دستی یا پرس هیدرولیکی باعث انطباق پرس بین میله و سوراخ می‌شود. به کمک انبساط (گرم کردن سوراخ) و انقباض (سرد کردن میله) نیز، انطباق میله و سوراخ در حالت پرس انجام می‌شود.



سیستم انطباق

انواع انطباق ها (بازی دار، عبوری و پرسی) می توانند بر حسب مورد لزوم در یکی از دو سیستم: ثبوت سوراخ یا سیستم ثبوت میله مورد استفاده قرار گیرند.

سیستم ثبوت میله (میله مبنا)

در سیستم ثبوت میله، اندازه قطر میله‌ها را ثابت نگه می‌دارند. و با انتخاب انحراف اندازه‌های لازم، قطر سوراخ‌ها را بر حسب مورد نیاز به نحوی تغییر می‌دهند که هر نوع انطباقی که لازم باشد حاصل شود.

در این روش چون ابتدا قطر میله آماده و تنظیم می‌شود، می‌توان گفت که میله مبنا کار است، لذا به این روش، سیستم میله مبنا یا سیستم ثبوت میله گفته می‌شود.

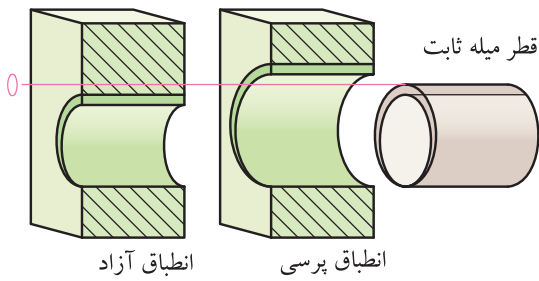
تصاویر رو به رو را از بالا به پایین بررسی کنید. مشاهده می‌شود که در این سیستم برای همه میله‌ها انحراف اندازه بالایی برابر صفر، بزرگ‌ترین اندازه میله برابر اندازه اسمی است و همگی منطبق بر خط صفرند.

در سیستم ثبوت میله، انحراف بالایی میله برابر صفر است.

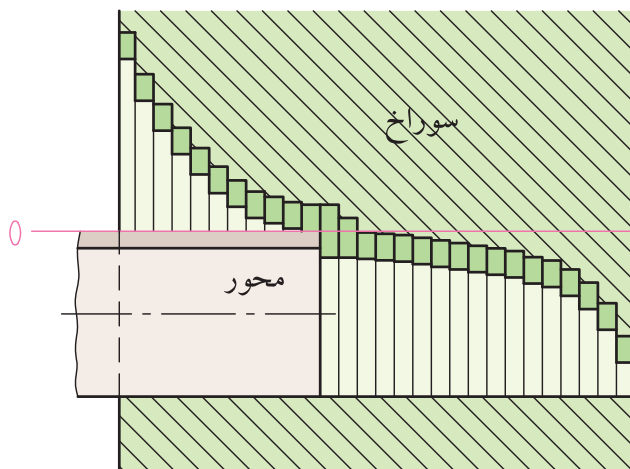
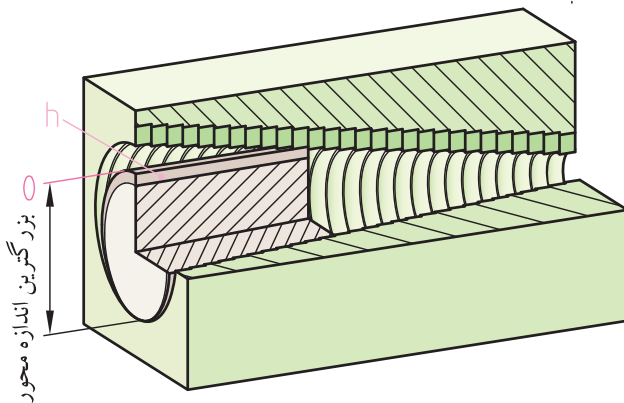
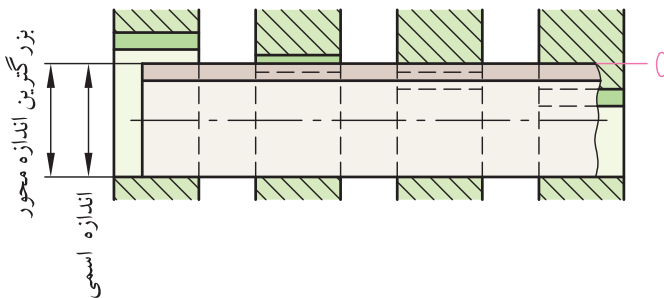
از سیستم ثبوت میله در صنعت ماشین‌آلات نساجی که در ساختن آن‌ها تعداد زیادی میله به کار رفته است استفاده می‌گردد، زیرا هنگام تعمیرات یا تعویض یاتاقان‌ها، نسبت به تعویض میله‌ها هزینه کمتری خواهد داشت.

از دیگر مواردی که سیستم ثبوت میله استفاده می‌شود، می‌توان ماشین‌های برقی، بلبرینگ‌ها و رولر برینگ‌ها، ماشین‌های کشاورزی، مکانیک ظریف و ... را نام برد.

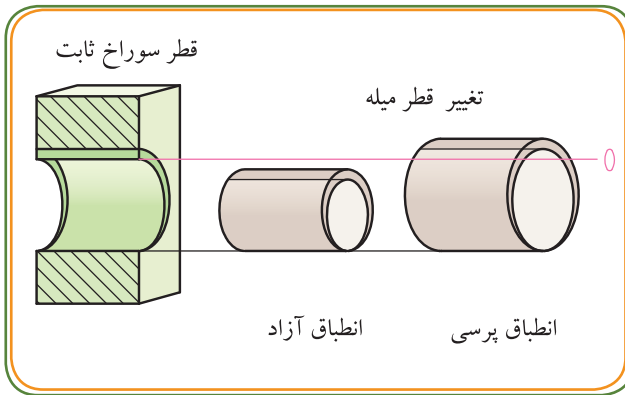
تغییر قطر سوراخ



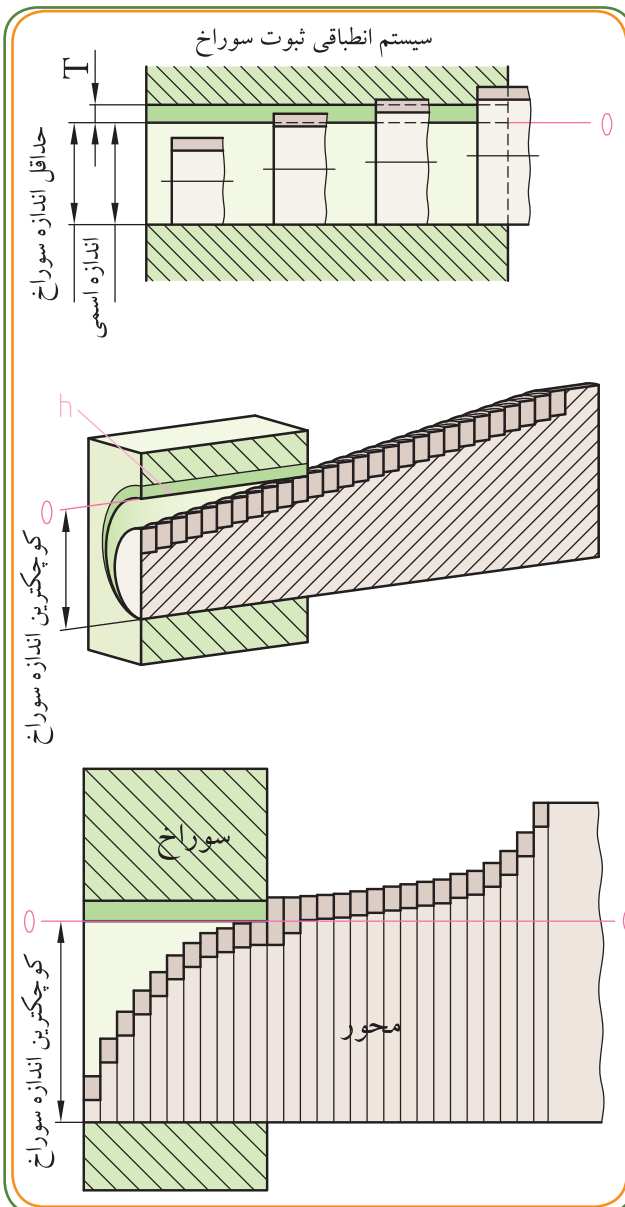
سیستم انطباقی ثبوت میله



سیستم ثبوت سوراخ (سوراخ مینا)



در سیستم ثبوت سوراخ، اندازه قطر سوراخ ها را ثابت نگه می دارند و با انتخاب انحراف اندازه لازم، قطر میله ها را بر حسب مورد نیاز به نحوی تغییر می دهند که هر نوع انطباقی لازم باشد حاصل شود. در این روش چون ابتدا قطر سوراخ آماده و تنظیم می شود، می توان گفت که سوراخ مینای کار است، لذا به این روش سیستم سوراخ مینا یا سیستم ثبوت سوراخ گفته می شود.



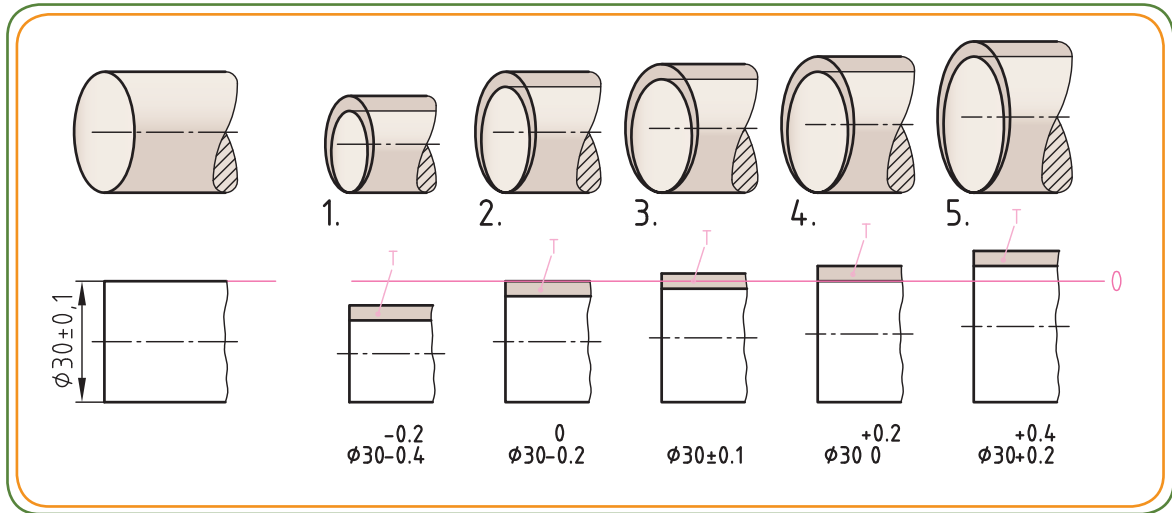
تساوی روبرو را از بالا به پایین بررسی کنید. مشاهده می شود که در این سیستم برای همه سوراخ ها، انحراف اندازه پایینی برابر صفر و کوچک ترین اندازه سوراخ برابر اندازه اسمی و همگی منطبق بر خط صفرند.

در سیستم ثبوت سوراخ، انحراف پایینی سوراخ برابر صفر است.

از سیستم ثبوت سوراخ در صنایع ماشین سازی، خودروسازی، هواپیماسازی، ساخت ماشین های ابزار و ... استفاده می شود. زیرا ساخت و کنترل اندازه میله ها با اندازه های دقیق و با کیفیت سطح مطلوب به کمک تراشکاری و سنگ زنی از تهیه سوراخ های دقیق به کمک مته کاری و برقو کاری بسیار آسان تر است. به علاوه برای تهیه سوراخ های دقیق در اندازه های مختلف، به تعداد زیادی برقو احتیاج است که سرمایه گذاری بیشتری را می طلبد.

مراحل انطباق

انواع انطباقات (آزاد، عبوری، پرسی) می‌توانند بر حسب مورد لزوم در یکی از دو سیستم: ثبوت سوراخ یا ثبوت میله مورد استفاده قرار گیرند. از طرفی مشاهده شد که در هر کدام از حالت‌های انطباقی (آزاد، عبوری و پرسی) می‌توان لقی و سفتی‌های متفاوتی را در نظر گرفت: (لقی کم، لقی متوسط، لقی زیاد یا سفتی کم، سفتی متوسط و سفتی زیاد). همچنین در مبحث موقعیت تولرانس‌ها در صفحه ۱۲۵ اشاره شد که وضعیت انحراف اندازه مجاز نسبت به خط صفر در پنج حالت کلی (مطابق شکل زیر) وجود دارد.

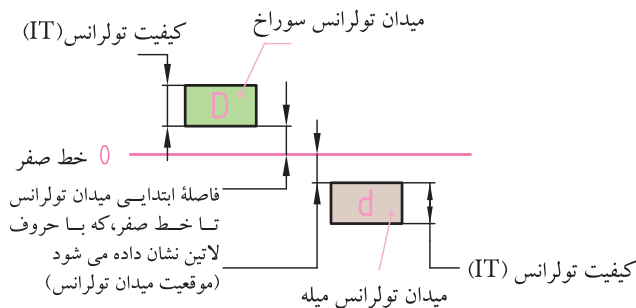


اما از آن جایی که در عمل، پنج مرحله فوق برای مشخص کردن وضعیت انحراف اندازه‌های مجاز، نسبت به خط صفر کافی نیست، استاندارد ایزو ISO (به جای پنج مرحله کلی فوق)، ۲۸ موقعیت میدان تولرانس را، نسبت به خط صفر در نظر گرفته است. این ۲۸ مرحله با حروف لاتین مشخص می‌شوند.

* انتخاب حروف لاتین

موقعیت میدان تولرانس نسبت به خط صفر توسط یک یا دو حرف از حروف A تا ZC برای سوراخ‌ها و a تا zC برای میله‌ها در نظر گرفته می‌شود.^۴

در شکل زیر مشاهده می‌کنید که فاصله ابتدایی میدان‌های تولرانس تا خط صفر با حروف لاتین (مثلاً d یا D) نشان داده شده است. بنابراین حروف لاتین نشان دهنده کوچک‌ترین فاصله میدان تولرانس از خط صفر می‌باشند.



^۴ البته برخی از حروف لاتین (برای جلوگیری از اشتباه) مورد استفاده قرار نمی‌گیرند، مثل I, i, L, l, O, o, Q, q, W, w و به جای آن‌ها از حروف JS, jS, fg, FG, ef, EF, cd, CD, zc, ZC, zb, ZB, za, ZA و js استفاده می‌شود.

موقعیت میدان تولرانس برای میله ها

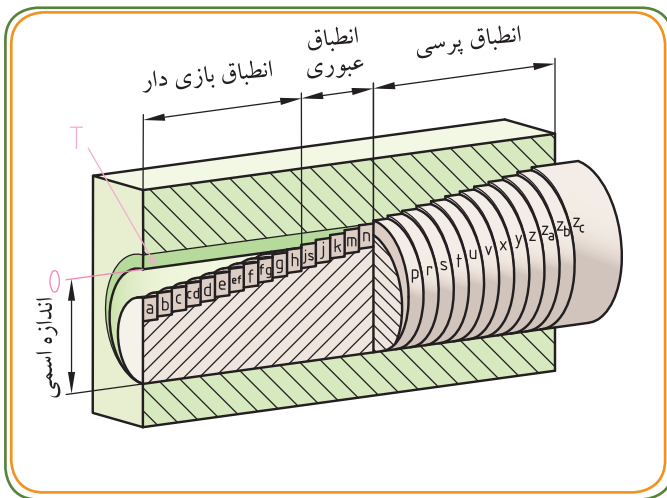
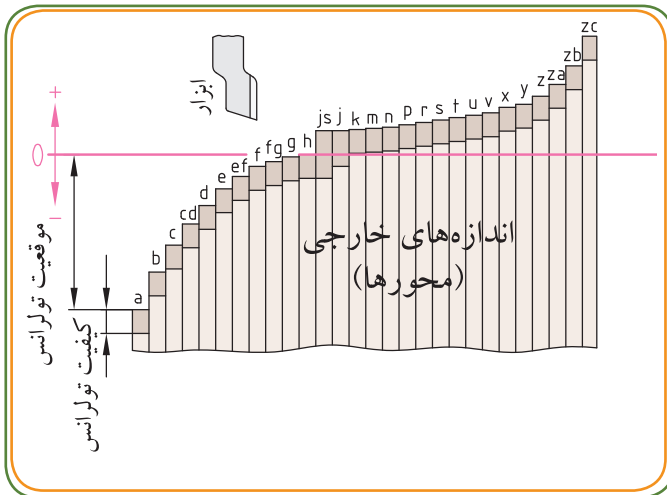
در سیستم ایزو ISO برای میله ها ، ۲۸ موقعیت میدان تولرانس نسبت به خط صفر (از a تا zc) در نظر گرفته شده است.

در مورد میله از حروف لاتین کوچک استفاده می شود. با توجه به نمودار مقابل :

از حروف a تا g قطر میله ها کوچک تر از اندازه اسمی هستند و پایین تر از خط صفر قرار دارند.

در مرحله h بزرگ ترین اندازه میله با اندازه اسمی برابر است (به عبارتی بر خط صفر منطبق است).

از حرف h به بعد اندازه های میله ها بزرگتر شده اند و در بالای اندازه اسمی (خط صفر) قرار می گیرند .



□ نتیجه این که :

برای ایجاد انطباق آزاد می توان از حروف a تا g استفاده کرد.

گفتنی است که بیشترین لقی در حرف a و کمترین لقی در حرف g وجود دارد.

برای ایجاد انطباق عبوری از حروف js تا p استفاده می شود.

برای ایجاد انطباق فشاری از حروف r تا zc استفاده می شود .

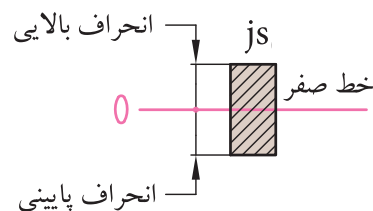
گفتنی است که کمترین سفتی در حرف r و بیشترین سفتی در حرف zc به وجود می آید.

*دو نکته مهم

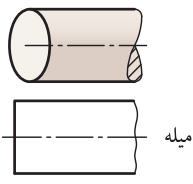
۲- در مرحله انطباقی h ، بزرگ ترین اندازه میله بر اندازه اسمی منطبق است .

به عبارت دیگر در مرحله انطباقی h ، انحراف بالایی میله صفر است.

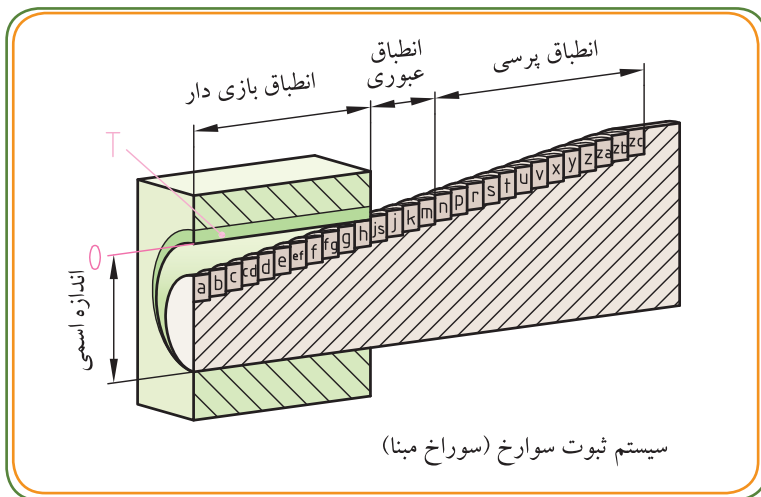
۱- در مرحله انطباقی js مقدار انحراف بالایی و پایینی برابر است .



جدول زیر، حروف لاتینی که برای ۲۸ مرحله انطباقی میله در نظر گرفته شده اند را نشان می دهد.

	آزاد (روان)	a	b	c	cd	d	e	ef	f	fg	g	
	مبنا	h	مرحله h مناسب است									
	عبوری	js	j	k	m	n	p					
	پرسی	r	s	t	u	v	x	y	z	Za	Zb	Zc

در سیستم ثبوت سوراخ حرف H مشخص کننده موقعیت میدان تولرانس سوراخ است و همواره سیستم ثبوت سوراخ را تداعی می کند (حرف H برای سوراخ مبنا برگزیده شده است). میله ها با توجه به موقعیت میدان های تولرانس مربوطه (از a تا zc) می توانند انطباق های متفاوتی را با سوراخ مبنا H (مطابق شکل و مثال های زیر) به وجود آورند:



بازی دار $\phi 30H7/g6$
 عبوری : مثلاً $\phi 30H8/j6$
 پرسی $\phi 30H11/r6$

به شکل مقابل دقت کنید.

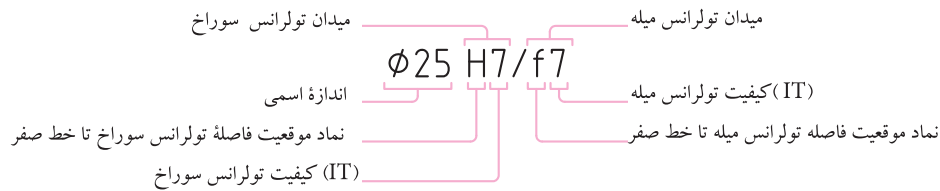
هرچه از حرف a به طرف حرف zc نزدیک شویم، نوع انطباق محکم تر می شود. به این ترتیب سوراخی با موقعیت میدان تولرانس H، با میله هایی با موقعیت میدان تولرانس از a تا h انطباق بازی دار و از j تا p انطباق عبوری و از r تا zc انطباق پرسی را به وجود می آورند.

* توجه:

وقتی می نویسیم $\phi 42H7/g6$ به مفهوم آن است که انطباق مربوط به یک میله و سوراخ با اندازه اسمی ۴۲mm است. ابتدا میدان تولرانس سوراخ (مثل H۷) و سپس میدان تولرانس میله (مثل g۶) با یک علامت / معرفی می شود.

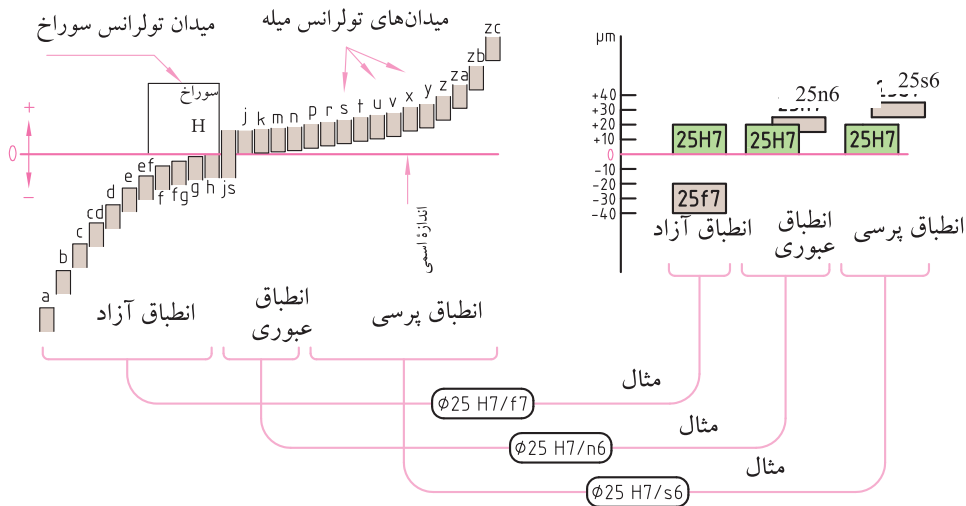
به مفهوم $\phi 25H7/f7$ توجه کنید:

مفهوم $\phi 25H7/f7$



مثال: در سیستم انطباقی ثبوت سوراخ در شکل زیر برای اندازه اسمی $\phi 25$ ، سه حالت انطباقی آزاد، عبوری و پرسی در نظر گرفته شده است.

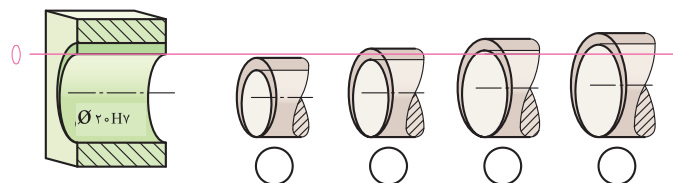
- * دو اندازه: یکی $\phi 25f7$ برای میله و دیگری $\phi 25H7$ برای سوراخ ← یک انطباق آزاد (لق) را فراهم می کند.
- * دو اندازه: یکی $\phi 25n6$ برای میله و دیگری $\phi 25H7$ برای سوراخ ← یک انطباق عبوری را فراهم می کند.
- * دو اندازه: $\phi 25s6$ برای میله و دیگری $\phi 25H7$ برای سوراخ ← یک انطباق پرسی را فراهم می کند.



ارزش یابی

در سیستم انطباقی ثبوت سوراخ با نوشتن اعداد ۱ تا ۴ (در داخل دایره ها، زیر تصویر میله ها) مشخص کنید هر اندازه ای متعلق به کدام میله است؟
 راهنمایی: میله ها با توجه به نوع انطباق، حروف مختلفی دارند. حروف بعد از P، معرف انطباق پرسی و حروف قبل از h، معرف انطباق بازی دار است.

- ۱) $\phi 20 g6$
- ۲) $\phi 20 r6$
- ۲) $\phi 20 k6$
- ۲) $\phi 20 js6$



موقعیت میدان تولرانس برای سوراخ‌ها

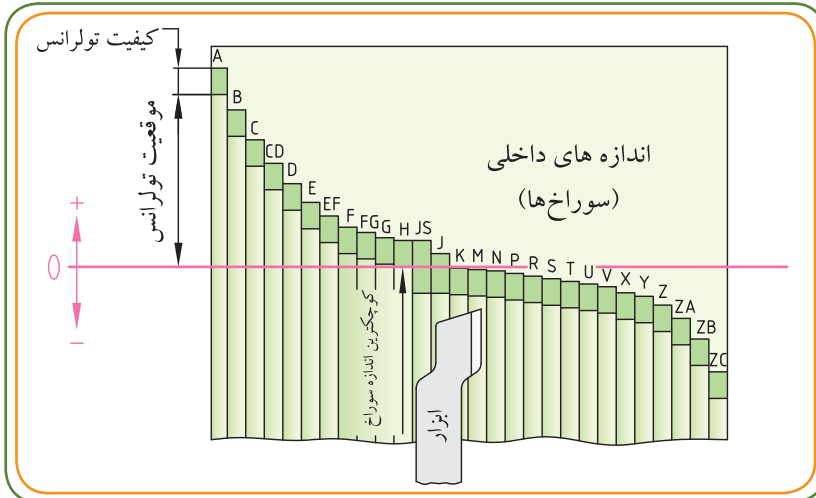
در سیستم ایزو ISO برای سوراخ‌ها، ۲۸ موقعیت میدان تولرانس نسبت به خط صفر (از A تا ZC) در نظر گرفته شده است. در مورد سوراخ از حروف لاتین بزرگ استفاده می‌شود.

با توجه به نمودار مقابل:

از حرف A تا G قطر سوراخ‌ها کوچک‌تر از اندازه اسمی است و پایین‌تر از خط صفر قرار دارند.

در مرحله H کوچک‌ترین اندازه سوراخ با اندازه اسمی برابر است (به عبارتی بر خط صفر منطبق است).

از حرف H به بعد، اندازه‌های سوراخ کوچک‌تر می‌شوند و در پایین‌تر از خط صفر (خط صفر) قرار می‌گیرند.

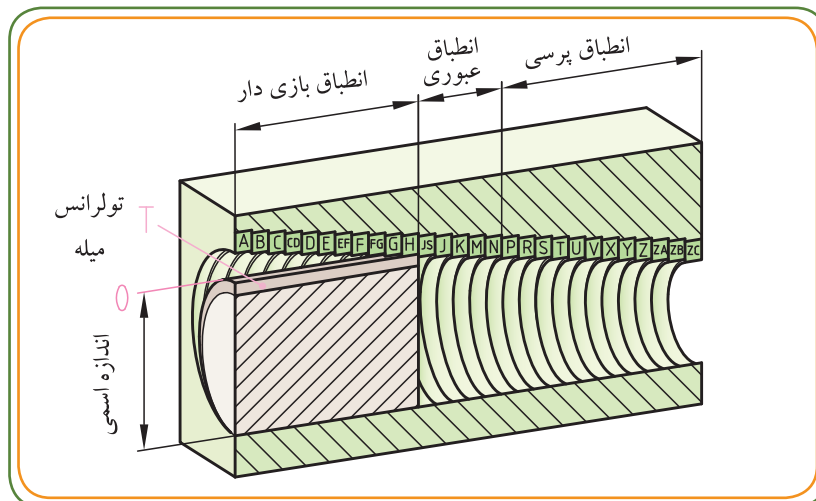


□ نتیجه این که:

* برای ایجاد انطباق آزاد می‌توان از حروف A تا G استفاده کرد. گفتنی است که بیشترین لقی در حرف A و کمترین لقی در حرف G وجود دارد.

* برای ایجاد انطباق عبوری از حروف JS تا P استفاده می‌شود.

* برای ایجاد انطباق فشاری از حروف R تا ZC استفاده می‌شود. گفتنی است که کمترین سفتی در حرف R و بیشترین سفتی در حرف ZC به وجود می‌آید.

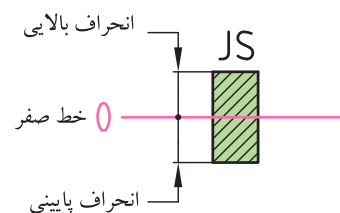


* دو نکته مهم

۲- در مرحله انطباقی H، کوچک‌ترین اندازه سوراخ بر اندازه اسمی منطبق است.

به عبارت دیگر در مرحله انطباقی H انحراف پایینی سوراخ صفر است.

۱- در مرحله انطباق JS، مقدار انحراف بالایی و پایینی برابر است.

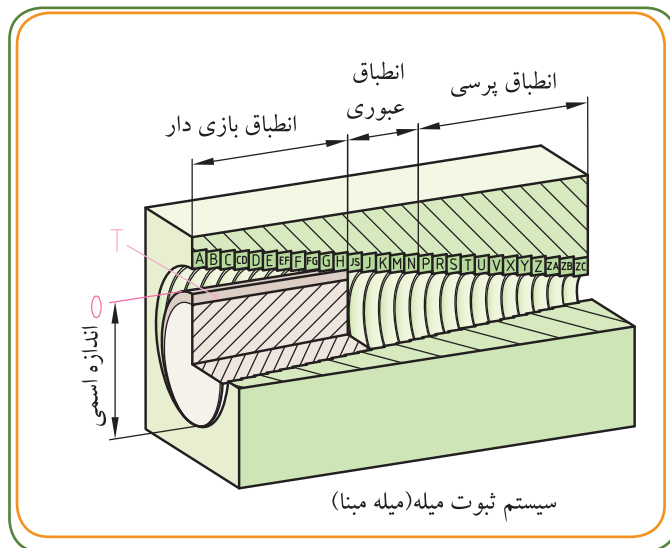


جدول زیر، حروف لاتینی که برای ۲۸ مرحله انطباقی سوراخ در نظر گرفته شده است، را نشان می دهد.

	آزاد (روان)	A	B	C	CD	D	E	EF	F	FG	G	
	مینا	H	مرحله h میناست									
	عبوری	JS	J	K	M	N	P					
	پرسی	R	S	T	U	V	X	Y	Z	Z _A	Z _B	Z _C

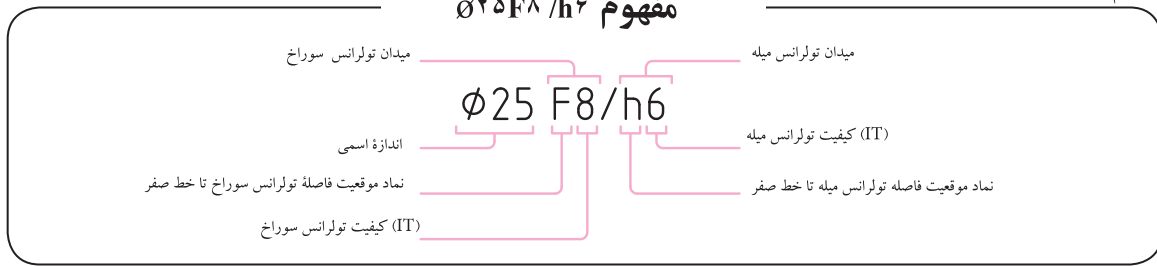
در سیستم ثبوت میله حرف h مشخص کننده موقعیت تولرانس میله است و همواره سیستم ثبوت میله را تداعی می کند. (حرف h برای میله مینا برگزیده شده است) سوراخها، با توجه به موقعیت میدانهای تولرانس مربوط از (A تا Z_C)، می توانند انطباق های متفاوتی را با میله مینا h (مطابق شکل و مثالهای زیر) به وجود آورند.

آزاد $\phi 30E9/h6$
عبوری $\phi 30J7/h6$
پرسی $\phi 30S7/h6$



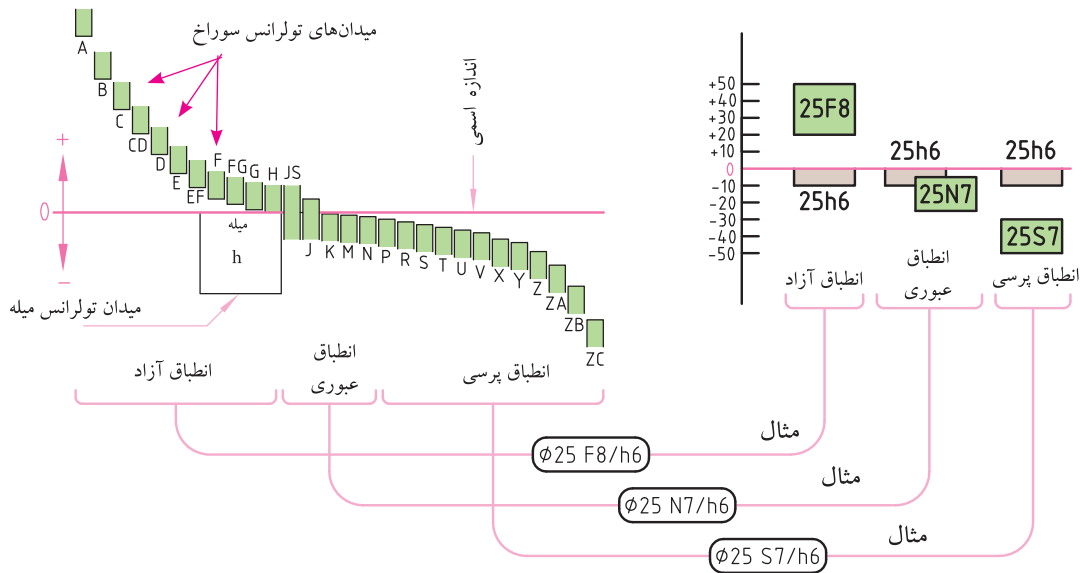
به شکل مقابل دقت کنید :
هر چه از حرف A به طرف حرف Z_C نزدیک شویم، نوع انطباق محکم تر می شود. به این ترتیب میله ای با موقعیت میدان تولرانس h با سوراخ هایی با موقعیت میدان های تولرانس از A تا H انطباق بازی دار ، از J تا P انطباق عبوری و از R تا Z_C انطباق پرسی را به وجود می آورند.

به مفهوم $\phi 25 F8/h6$ توجه کنید:



مثال: در سیستم انطباقی میله مبنا، در شکل زیر برای اندازه اسمی $\phi 25$ سه حالت انطباقی آزاد، عبوری و پرسی در نظر گرفته شده است.

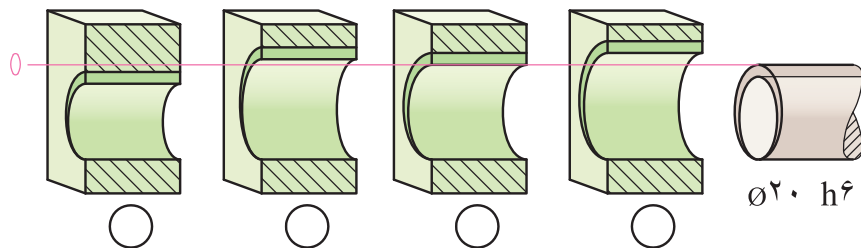
- * دو اندازه: یکی $\phi 25 F8$ برای سوراخ و دیگری $\phi 25 h6$ برای میله ← انطباق آزاد (لق) را فراهم می کند.
- * دو اندازه: یکی $\phi 25 N7$ برای سوراخ و دیگری $\phi 25 h6$ برای میله ← انطباق عبوری را فراهم می کند.
- * دو اندازه: یکی $\phi 25 S7$ برای سوراخ و دیگری $\phi 25 h6$ برای میله ← انطباق پرسی را فراهم می کند.



ارزش یابی

در سیستم انطباقی ثبوت میله با نوشتن اعداد ۱ تا ۴ (در داخل دایره‌ها، زیر تصویر سوراخ‌ها) مشخص کنید هر اندازه متعلق به کدام سوراخ است؟
 راهنمایی: سوراخ‌ها، با توجه به نوع انطباق حروف مختلفی دارند. حروف بعد از P، معرف انطباق پرسی و حروف قبل از H، معرف انطباق بازی دارست.

- ۱) $\phi 20 N7$
- ۲) $\phi 20 G7$
- ۲) $\phi 20 F7$
- ۲) $\phi 20 H7$



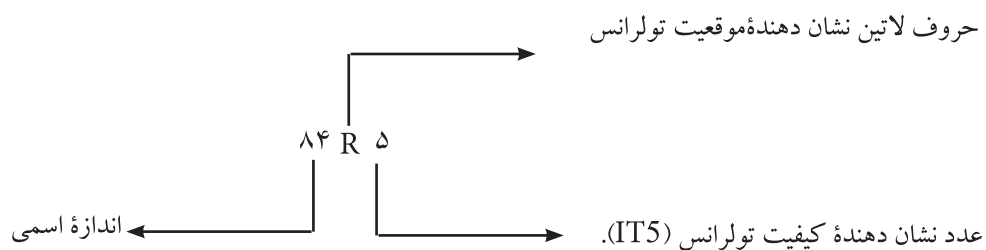
استفاده از جدول تولرانس ها و انطباقات

بنابر آنچه گفته شد نتیجه می گیریم حروف لاتین موقعیت تولرانس را نسبت به خط صفر نشان می دهند. اگر در مورد وضعیت انطباقی سوراخ صحبت شود از حروف لاتین بزرگ و در مورد میله از حروف لاتین کوچک بهره می گیرند. به این ترتیب می توان از حروف الفبای لاتین پی برد که آیا اندازه موردنظر به سوراخ مربوط است یا به میله.

مثال: $\text{H}7/\text{g}6$ سوراخی که قطر آن دارای اندازه اسمی ۳۰ و دارای موقعیت H است.
 $\text{g}6/\text{h}7$ میله ای که قطر آن دارای اندازه اسمی ۴۳ و دارای موقعیت g است.

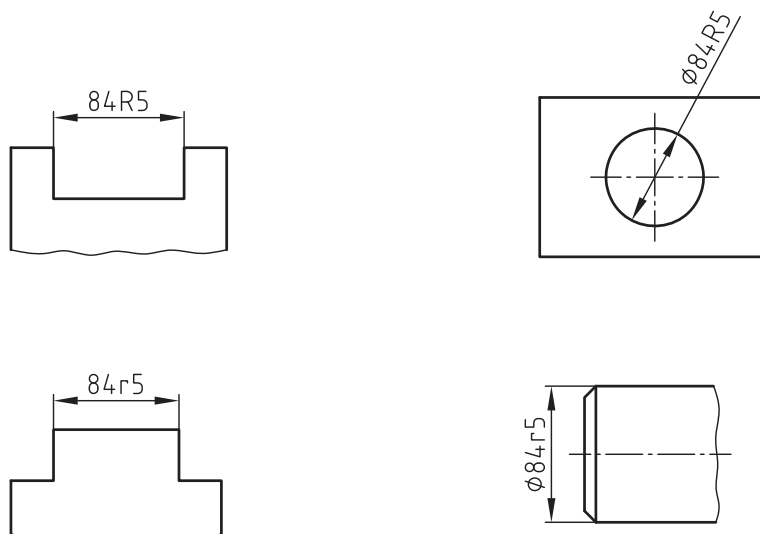
در دو مثال فوق عدد ۷ در جلوی H و عدد ۶ در جلوی g (همان طور که در مبحث کیفیت تولرانس گفته شد) بیانگر دقت و کیفیت ساخت اند. این اعداد (مطابق نمودار (صفحه ۱۲۳)، متغیرند و در این مثال عدد ۶ و ۷ در ردیف دقت متوسط قرار گرفته اند. در نقشه، حروف لاتین با یک عدد به همراه اندازه اسمی به کار می روند. حروف لاتین نشان دهنده موقعیت تولرانس است.

چند مثال



(توجه کنید که عبارت $84R5$ مختصر شده عبارت $84RIT5$ است.)

از روی حرف R بزرگ مشخص می شود که اندازه مورد نظر مربوط به شکاف داخلی یا سوراخ است. اگر اندازه به صورت $84r5$ باشد بیانگر یک میله یا یک برجستگی است.



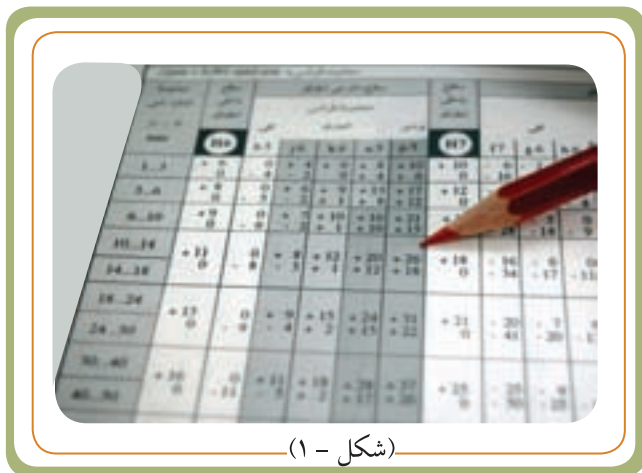
انتخاب محدوده تولرانس (مقدار انحراف های حدی سوراخ و میله) در انطباقات (ISO ۲۸۶-۲)

در انطباقات ایزو ، برای هر یک از ۲۸ نوع موقعیت میدان تولرانس سوراخ ها و میله ها ، مقدار انحراف اندازه بالایی و پایینی را برای اندازه های اسمی تا ۵۰۰ mm و در برخی موارد لازم تا ۳۱۵۰ mm از روی روابط موجود محاسبه و در جدول ISO ۲۸۶-۲ درج نموده اند.

در صنایع مکانیک ، طراحان با توجه به کاربرد قطعات انطباقی و با مراجعه به جداول راهنمای انطباقات ایزو ، علایم انطباقی مناسب آن ها را با توجه به نوع سیستم انطباق (سیستم ثبوت سوراخ یا میله) تعیین و روی نقشه های فنی ثبت می نمایند.

سازنده ها و تولید کننده ها نیز با مراجعه به جداول انتخاب محدوده تولرانس ، مقدار انحراف بالایی و پایینی سوراخ و میله را با در نظر گرفتن اندازه اسمی و علامت انطباقی ، از جدول تعیین می کنند و در ساخت و تولید به کار می برند. (شکل های ۱ و ۲)

در شکل زیر قسمتی از یک جدول استاندارد ارائه شده است.^۵



(شکل - ۱)

ISO - انطباقات																
سیستم سوراخ مینا											محدوده تولرانس به μm ($1\mu\text{m} = 0,001\text{mm}$)					
محدوده اندازه نامی تا... از mm	سطح داخلی انطباق	سطح خارجی انطباق					سطح داخلی انطباق	سطح خارجی انطباق								
		محدوده تولرانس						محدوده تولرانس			محدوده تولرانس					
		لق	عبوری	پرسی	لق	عبوری		پرسی	لق	عبوری	پرسی					
	H6	h5	j6	k6	n5	p5	H7	f7	g6	h6	j6	k6	m6	n6	r6	s6
1...3	+6 0	0 -4	+4 -2	+6 0	+8 +4	+10 +6	+10 0	-6 -16	-2 -8	0 -6	+4 -2	+6 0	+8 +2	+10 +4	+16 +10	+20 +14
3...6	+8 0	0 -5	+6 -2	+9 +1	+13 +8	+17 +12	+12 0	-10 -22	-4 -12	0 -8	+6 -2	+9 +1	+12 +4	+16 +8	+23 +15	+27 +19
6...10	+9 0	0 -6	+7 -2	+10 +1	+16 +10	+21 +15	+15 0	-13 -28	-5 -14	0 -9	+7 -2	+10 +1	+15 +6	+19 +10	+28 +19	+32 +23
10...14	+11 0	0 -8	+8 -3	+12 +1	+20 +12	+26 +18	+18 0	-16 -34	-6 -17	0 -11	+8 -3	+12 +1	+18 +7	+23 +12	+34 +23	+39 +28
14...18	+13 0	0 -9	+9 -4	+15 +2	+24 +15	+31 +22	+21 0	-20 -41	-7 -20	0 -13	+9 -4	+15 +2	+21 +8	+28 +15	+41 +28	+48 +35
18...24	+16 0	0 -11	+11 -5	+18 +2	+27 +18	+37 +27	+25 0	-25 -50	-9 -25	0 -16	+11 +2	+18 +8	+27 +15	+37 +23	+50 +34	+59 +43

(شکل - ۲)

مثال: برای تعیین میزان انحراف اندازه $g6/H7/23$ مراحل زیر را انجام می دهیم:

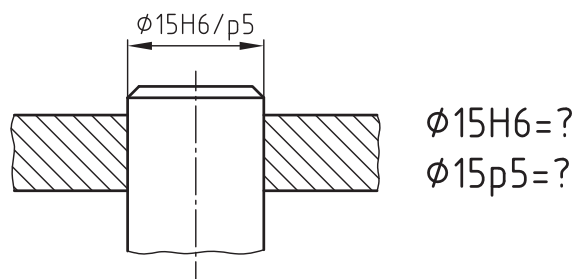
- اندازه اسمی ۲۳ از ردیف ۲۴...۱۸ را انتخاب می کنیم.
- برای یافتن مقادیر انحراف اندازه سوراخ در زیر ستون H7 و در راستای اندازه اسمی (۲۴...۱۸) به مقادیر $+21$ می رسیم.
- برای یافتن مقادیر انحراف اندازه میله در زیر ستون g6 و در راستای اندازه اسمی (۲۴...۱۸) به مقادیر -7 می رسیم.
- نمونه ای کاملی از جدول در درس محاسبات فنی (۲) وجود دارد.

مثال: در روی نقشه میله و سوراخی اندازه اسمی و علامت انطباقی $\phi 15H6/p5$ نوشته شده است. مقادیر انحراف بالایی

و پایینی را برای میله و سوراخ از جداول انطباقات تعیین نمایید. همچنین نوع انطباق، مقدار تولرانس و بزرگ ترین و کوچک ترین اندازه میله و سوراخ را محاسبه و در جدول پایین همین صفحه درج نمایید و آن را روی شکل نمایشی محدوده تولرانس منتقل کنید.

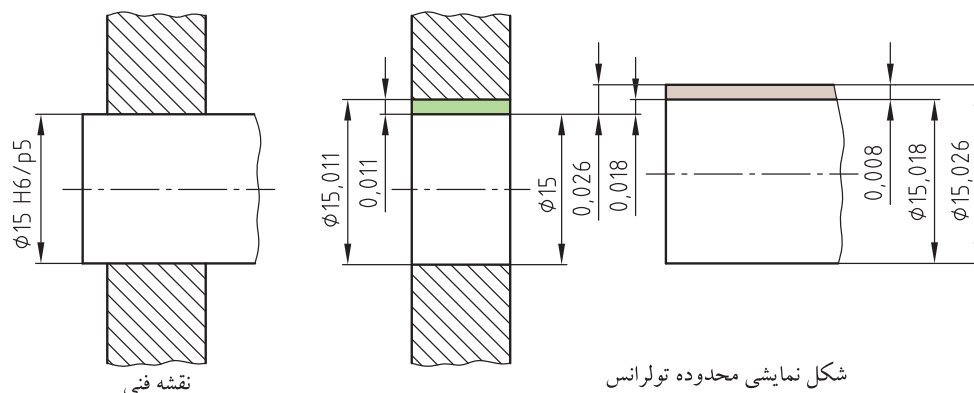
با استفاده از جدول انطباقات ایزو محدوده تولرانس (مقادیر انحراف بالایی و پایینی) سوراخ را می توان به دست آورد. در سمت چپ جدول (شکل ۱- صفحه قبل) اندازه اسمی 15mm بین محدوده اندازه نامی 14 تا 18 قرار دارد. درامتداد علامت انطباقی $H6$ مقدار انحراف ها برای سوراخ $+11$ درج شده که معرف انحراف بالایی $+0,011\text{mm}$ و انحراف پایینی خط است. همچنین درامتداد علامت انطباقی $p5$ مقدار انحراف ها برای میله $+26$ درج شده که معرف انحراف بالایی $+0,026\text{mm}$ و انحراف پایینی $+18$ است.

($1\mu\text{m} = 0,001\text{mm}$)



$$\phi 15H6 \begin{cases} +11\mu\text{m} \\ 0\mu\text{m} \end{cases}$$

$$\phi 15p5 \begin{cases} +26\mu\text{m} \\ +18\mu\text{m} \end{cases}$$

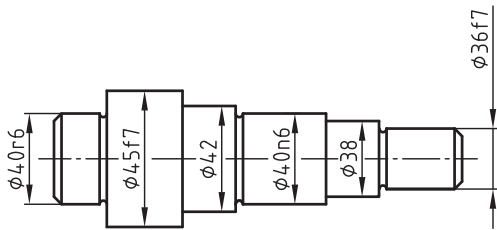


$\phi 15H6/p5$	نوع انطباق: پرسی		اندازه اسمی = 15mm
انحرافات میله	انحراف پایینی = $+0,018\text{mm}$	انحرافات سوراخ	انحراف پایینی = $0,000$
	انحراف بالایی = $+0,026\text{mm}$		انحراف بالایی = $+0,011$
تولرانس میله = $0,026 - 0,018 = 0,008\text{mm}$		تولرانس سوراخ = $0,011 - 0 = 0,011\text{mm}$	
بزرگترین اندازه میله = $15 + 0,026 = 15,026\text{mm}$		بزرگترین اندازه سوراخ = $15 + 0,011 = 15,011\text{mm}$	
کوچکترین اندازه میله = $15 + 0,018 = 15,018\text{mm}$		کوچکترین اندازه سوراخ = $15 - 0,000 = 15\text{mm}$	

انتخاب نوع انطباق

برای آن که قطعات ماشین‌ها بتوانند پس از طراحی و ساخت، وظیفه خود را به نحو مطلوب انجام دهند، لازم است که انطباق آن‌ها نسبت به هم بر اساس درستی انتخاب گردد. برای انتخاب صحیح نوع انطباق از جدول راهنما برای تعیین علائم انطباقی در انطباقات ایزو ISO و مثال‌هایی از کاربرد* کمک می‌گیرند.

در این جا لازم به تذکر است که در انتخاب نوع انطباق و همچنین علامت انطباقی باید برای هر قطعه دقت لازم را در نظر گرفت نه دقت زیاد، زیرا اگرچه دقت کار زیاد و در نتیجه طولرانس کم باشد قیمت و هزینه تولید به سرعت افزایش می‌یابد. از آن جایی که سیستم ثبوت سوراخ در ماشین‌سازی کاربرد بیشتری دارد، به یک مثال در تعیین نوع انطباق توجه نمایید.



فرض کنید طراح در نظر دارد بر روی محوری (مطابق با شکل بالا) با مشخصات داده شده یک کلاچ، دو یاتاقان و یک چرخ حلزون را سوار نماید. او بر اساس کارکرد، حرکت یا تثبیت قطعات در مجموعه و تجربیات موجود در نمونه‌های صنعتی سه نوع انطباق مختلف را انتخاب می‌کند.

برای محور (در قطرهای مختلف):

برای نشیمنگاه کلاچ، که یک انطباق بررسی است؛

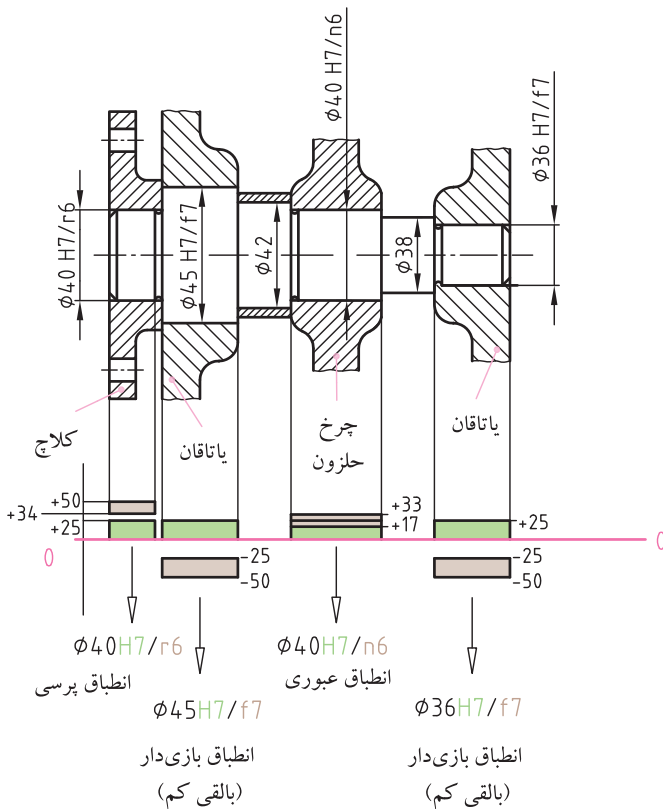
$\phi 40f7$ و $\phi 45f7$ ، برای نشیمنگاه یاتاقان‌ها، که یک

انطباق بازی‌دار با لقی کم است.

$\phi 40n6$ برای نشیمنگاه چرخ حلزون، که یک انطباق

عبوری است.

* برای سوراخ مینا H7 انتخاب می‌شود.



جدول راهنما برای تعیین علائم انطباقی در انطباقات ISO و مثالهایی از کاربرد

مثال هایی از کاربرد	ملاحظات	علائم انطباقی		نوع انطباق
		ثبوت میله	ثبوت سوراخ	
انطباق پرسی	سفتی خیلی زیاد انطباق توسط انبساط و انقباض		H ^h /x ^h	
	سفتی خیلی زیاد انطباق توسط انبساط و انقباض		H ^h /u ^h	
	سفتی زیاد اجزاء با فشار زیاد نیروی پرس یا توسط انقباض و انبساط جازده می شوند.	S ^y /h ^h	H ^v /s ^h	
	سفتی متوسط اجزاء با فشار توسط نیروی پرس جا زده می شوند.	R ^v /h ^h	H ^v /r ^h	
انطباق عبوری	سفتی زیاد و لقی کم. اجزاء با نیروی چکش آهنگری جازده می شوند (ضامن حرکتی نیاز ندارند)	N ^v /h ^h	H ^v /n ^h	
	سفتی متوسط و لقی کم. اجزاء با نیروی زیاد چکش دستی جا زده می شوند. (ضامن حرکتی نیاز دارند)	M ^v /h ^h	H ^v /m ^h	
	سفتی کم و لقی متوسط. اجزاء با نیروی متوسط چکش دستی جا زده می شوند (ضامن حرکتی نیاز دارند)	K ^v /h ^h	H ^v /k ^h	
	سفتی کم و لقی زیاد. اجزاء با ضربات ملایم چکش دستی و یا با دست جا به جا می شوند (ضامن حرکتی نیاز دارند)	J ^v /h ^h	H ^v /j ^h	

ادامه جدول راهنما...

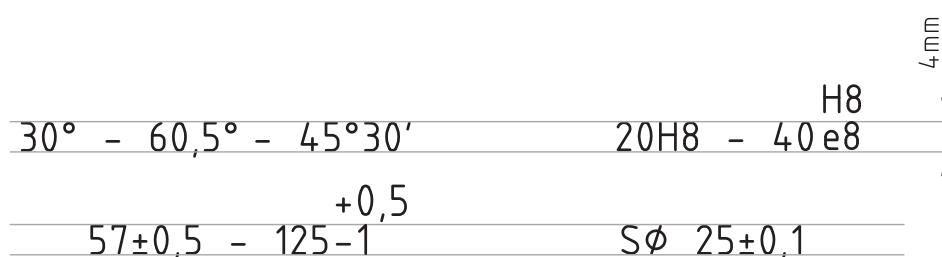
نوع انطباق	علائم انطباقی		ملاحظات	مثال هایی از کاربرد
	ثبوت سوراخ	ثبوت میله		
انطباق بازی دار	H^y/h^6	H^y/h^6	لقی خیلی کم تا صفر. انطباق سرشی در صورت اجرای دقیق لغزشی است. در صورت روغنکاری با دست قابل حرکت هستند.	میل مرغک توخالی دستگاه مرغک ، بوش های فاصله نگه دار، تیغه فرز روی درن فرزگیر ، بوش میله راهنما و بین راهنما در قالب سازی، و فلانچ های متحدالمرکز کننده.
	H^8/h^9	H^8/h^9	لقی کم تا صفر- انطباق لغزشی اجزاء با نیروی کم دست قابل حرکت هستند.	واشرها ، اهرم ها ، چرخ ها ، کلاچ ها ، چرخ های دستی ، نشیمنگاه گوه برای میله ترانسسمیون
	G^y/h^6	H^y/g^6	لقی خیلی کم. انطباق لغزشی اجزاء با نیروی دست قابل حرکت هستند.	یاتاقان میله کار ماشین های ابزار ، میله دستگاه تقسیم، چرخ دنده های آزاد، چرخ دنده های تعویضی ، یاتاقان محور سنگ.
	F^y/h^6	H^y/f^y	لقی کم تا خیلی کم . اجزاء داخلی هم قابل حرکت هستند	کشویی هایی راهنما ، یاتاقان های میله با دور زیاد ، یاتاقان های لغزشی ، چرخ دنده های کشویی .
	F^8/h^9	H^8/f^8	لقی قابل توجه اجزاء داخل هم، آسان حرکت می کنند.	پیستون های تغییر دهنده حرکت در سیلندرها ، میله شیرها ، پمپ های پره ای ، در پوش راهنما ، میله های گذرنده از چند یاتاقان .
	E^8/h^6	H^8/e^8	لقی کافی گردش آسان در قسمت نشیمن	یاتاقان با روغنکاری حلقه ای ، میله سوپاپ ها ، یاتاقان دینام ها و تلمبه ها ، یاتاقان میل پیچ های حرکتی (ذوزنقه ای)، یاتاقان میل لنگ ها و میله های چرخ حلزون.
	D^9/h^8	H^8/d^9	لقی زیاد قطعات انطباقی به سهولت داخل هم حرکت می کنند..	برای تمام یاتاقان های میله های ترانسسمیون و برای دور تند محورهای ماشین ها ، یاتاقان ماشین های کشاورزی و ساختمانی ، تأسیسات نوار نقاله
	D^{10}/h^9	H^9/d^{10}	لقی خیلی زیاد قطعات انطباقی به راحتی داخل هم حرکت می کنند	بوش محور جرّائال ها ، محور ارايه ها ، یاتاقان ماشین های کشاورزی ، یاتاقان میله ترانسسمیون
	H^{11}/h^{11}	H^{11}/h^{11}	قطعات انطباقی دارای تolerانس بیشتر و لقی ناچیز.	قطعاتی که با بین ها و پیچ ها به منظور جوشکاری روی هم سوار می شوند، لولاها و ماشین های تحریر
	D^{11}/h^{11}	H^{11}/d^{11}	قطعات انطباقی دارای تolerانس بیشتر و لقی کمتر.	یاتاقان ماشین های کشاورزی و ساختمانی ، جرثقیل ها ، چرخ های آزاد گرد ، میخ پرچ ها
	C^{11}/h^{11}	H^{11}/c^{11}	قطعات انطباقی دارای تolerانس بیشتر و لقی بیشتر	یاتاقان ماشین های زراعتی ، ماشین های خانه داری ، یاتاقان کلیدهای برقی گردان ، بین های متحرک ، یاتاقان های گرم شونده مانند ماشین های بزرگ ساختمانی
	A^{11}/h^{11}	H^{11}/a^{11}	قطعات انطباقی دارای تolerانس بیشتر و لقی خیلی زیاد (خیلی شل در نشیمن)	یاتاقان هایی که خطر کثیف شدن زیاد داشته و رساندن روغن به آن ها مشکل است ، مانند بولدوزرها ، اتصال مفصل ها ، لولای در پارکینگ، میله رگولاتور بخار در لکوموتیوها

خواندن اندازه های تولرانس دار و انطباقی از روی نقشه

ثبت مقادیر عددی اندازه ها بر روی نقشه ها باید کاملاً واضح و قابل خواندن باشد.

ارتفاع اندازه اسمی و ارتفاع اندازه انحراف ها باید یک سان باشند.

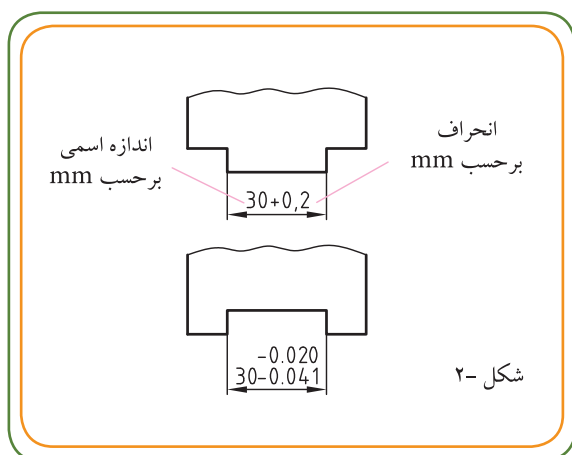
تصاویر زیر نمونه هایی را نشان می دهد (ضخامت خطوط برای نوشتن اعداد تقریباً $0,35\text{mm}$ و ارتفاع اعداد حداکثر 4mm است).



نمایش علایم انطباقی

برای نمایش اندازه های انطباقی (به ترتیب)، ابتدا علامت قطر و اندازه اسمی، سپس در سمت راست آن حرف یا حروف مشخص کننده موقعیت میدان تولرانس سوراخ یا میله و در خاتمه کیفیت (درجه) تولرانس آورده می شوند.

مثال: سوراخ $\text{H}7/50\text{Ø}$ و $6\text{js}20$ میله $8\text{h}24\text{Ø}$ و $6\text{g}6\text{Ø}$



• در اندازه هایی که انحراف دارد، واحدها یک سان اند.

• اگر اندازه اسمی بر حسب میلی متر باشد، میزان انحراف نیز باید بر حسب میلی متر باشد (شکل ۱-).

• اگر ناچار باشند دو انحراف مربوط به یک بُعد واحد را نشان دهند، هر دو با تعداد اعشار یکسان بیان می شوند (حدبالایی را همیشه اول می نویسند) (شکل ۲-).

• اجزای یک بُعد تولرانس گذاری شده باید به ترتیب زیر مشخص گردند:

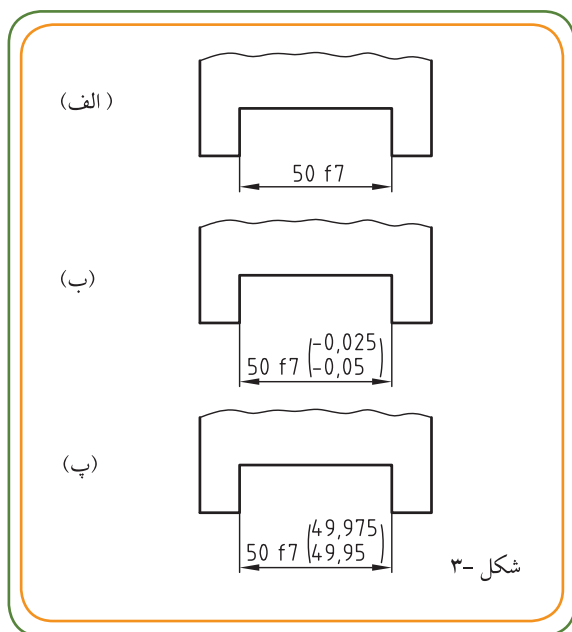
(الف) اندازه اسمی ب (نماد تولرانس یا مقادیر انحراف

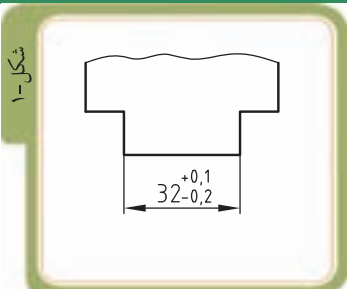
اگر لازم باشد، علاوه بر نمادها (شکل الف-۳)، مقادیر

انحراف (شکل ب-۳) یا حدود اندازه (شکل پ-۳) را نیز

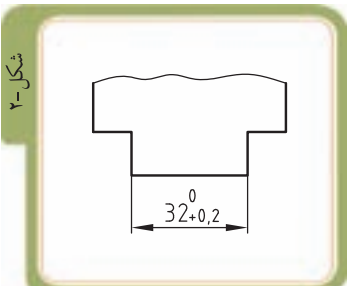
بیان می کنند. اطلاعات اضافی در داخل پراکنش نشان داده می

شود.

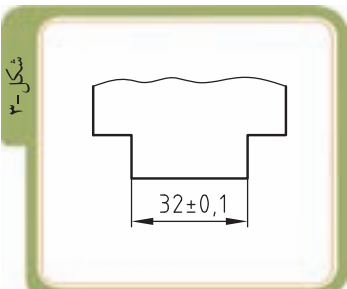




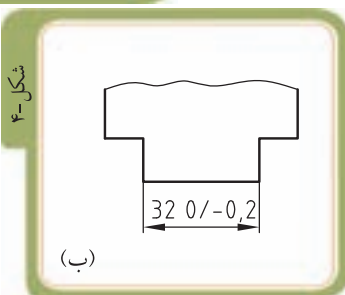
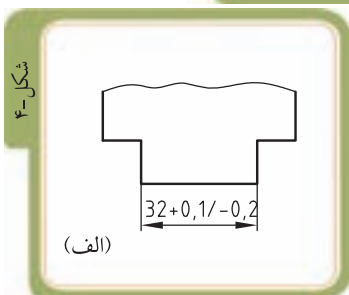
- مقادیر انحراف اندازه در جلوی اندازه اسمی قید می‌شود (شکل ۱-).



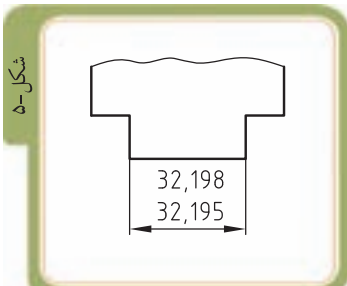
- اگر یکی از مقادیر انحراف، صفر باشد آن را با عدد صفر نشان می‌دهند (شکل ۲-).



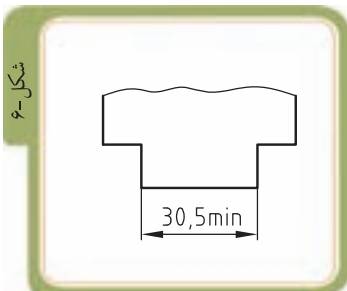
- اگر تolerانس نسبت به اندازه اسمی قرینه باشد، مقدار انحراف فقط یک بار و پس از علامت \pm نشان داده می‌شود (شکل ۳-).



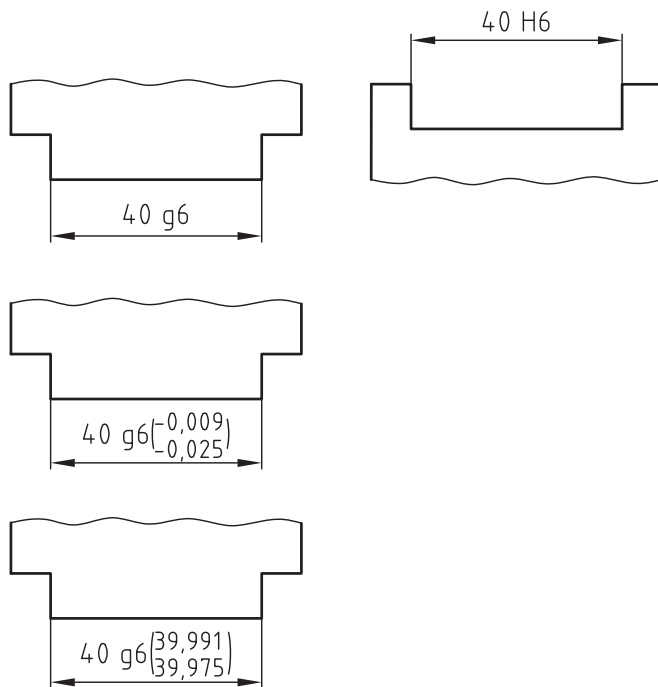
- اگر بخواهند اندازه اسمی و مقادیر انحراف را در یک سطر نشان دهند، در این صورت، انحراف بالایی با کمک یک خط مایل، از انحراف پایینی جدا می‌شود (شکل ب و الف - ۴).



- برای یک اندازه، ممکن است بزرگ‌ترین و کوچک‌ترین اندازه مجاز همزمان یک جا نوشته شود. بزرگ‌ترین اندازه مجاز در بالا قرار می‌گیرد (شکل ۵-).

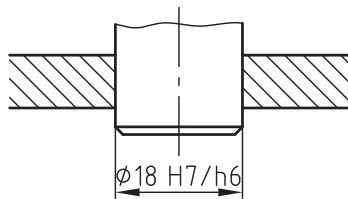


- اگر لازم باشد که یک بُعد را صرفاً در یک جهت محدود نماییم، (بخواهیم کوچک‌ترین اندازه از حد معینی کم تر نشود) می‌توانیم آن را با افزودن min (حداقل) به بُعد مورد نظر نشان دهیم (شکل ۶-).

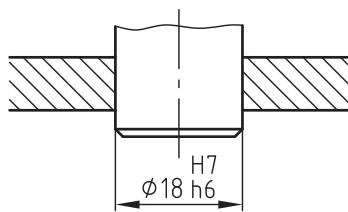


- برای نمایش سوراخ ها از حروف بزرگ لاتین و برای نمایش میله ها از حروف کوچک لاتین استفاده می شود: سوراخ ها (اندازه های داخلی) و میله ها (اندازه های بیرونی).
- مقدار انحراف اندازه بالایی و پایینی را می توان با توجه به اندازه اسمی و علائم انطباقی از جدول انطباقات تعیین کرد و مقدار آنها را بر حسب میلی متر در سمت راست علائم انطباقی در داخل پرانتز نوشت.
- همچنین مقدار بزرگ ترین و کوچک ترین اندازه را می توان با توجه به انحراف اندازه بالایی و پایینی و اندازه اسمی تعیین کرد و مقدار آن ها را در سمت راست علائم انطباقی در داخل پرانتز نوشت.

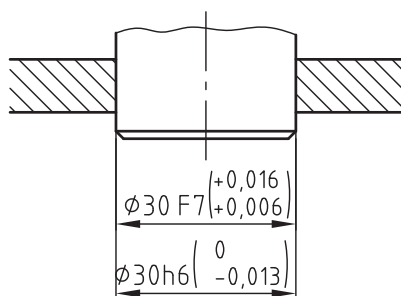
قطعات سوار شده (مونتاژی)



(شکل الف) قطعات مونتاژی



(شکل ب)



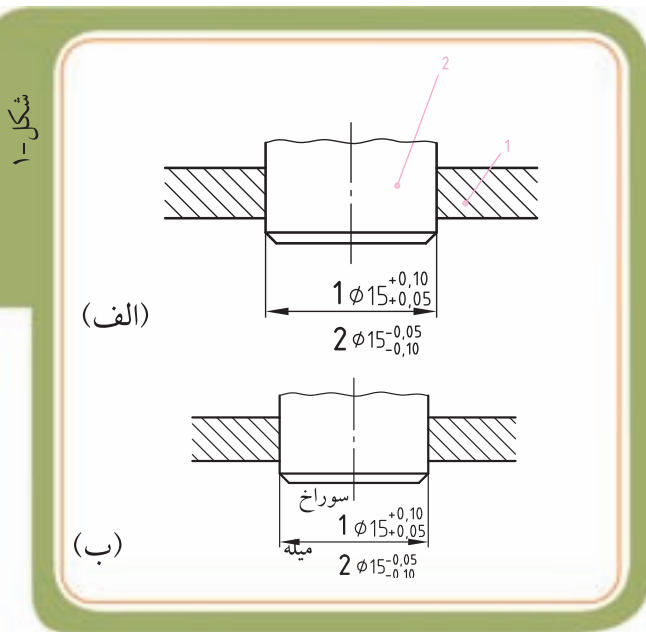
(شکل پ)

- برای اندازه گذاری قطعات سوار شده (مونتاژی) در بالای خط اندازه، به ترتیب، ابتدا علامت قطر و اندازه اسمی و سپس علائم انطباقی سوراخ و در خاتمه علائم انطباقی میله را در یک ردیف می نویسند و بین علائم انطباقی سوراخ و میله، خط تیره مایلی قرار می دهند (شکل الف)
- همچنین می توان در بالای خط اندازه در سمت راست اندازه اسمی علائم انطباقی میله و در بالای آن علائم انطباقی سوراخ را نوشت (شکل ب).
- در اندازه گذاری قطعات انطباقی که به صورت مونتاژ رسم می شوند، می توان از دو خط رابط مشترک و دو خط اندازه مجزا استفاده کرد و در بالای خط اندازه اولی، اندازه اسمی و علائم انطباقی سوراخ و در سمت راست آن ها مقدار انحراف اندازه بالایی و پایینی را در داخل پرانتز نوشت. همچنین در بالای خط اندازه دومی، اندازه اسمی و علائم انطباقی میله و در سمت راست آن ها مقدار انحراف اندازه بالایی و پایینی را در داخل پرانتز نوشت (شکل پ)

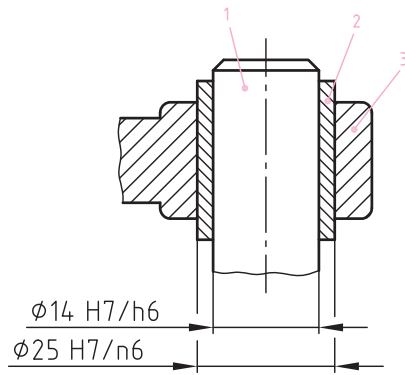
قطعات پیاده شده (دمونتاژی)

• شماره مربوط به قطعات مونتاژ شده را می توان قبل از مقدار اندازه اسمی نوشت. در شکل (الف-۱) شماره ۱ مربوط به سوراخ و شماره ۲ مربوط به میله است. (سوراخ قبل از میله اندازه گذاری می شود).

می توان از واژه سوراخ و میله قبل از اندازه اسمی نیز استفاده کرد (شکل ب-۱)



شکل ۲-



قطعات مونتاژی

