



جمهوری اسلامی ایران

وزارت برنامه و بودجه - وزارت راه و ترابری

مجموعه نقشه‌های تقسیم‌بندی اجرایی آبروها

تا دوازدهم شش‌متر

دفتر تحقیقات و معیارهای فنی

نشریه شماره ۸۳

تجدید نظر شده آبان‌ماه ۱۳۶۵

### فهرستبرگه

ایران . وزارت برنامه و بودجه . دفتر تحقیقات و معیارهای فنی .  
مجموعه نقشه‌های تیپ اجرایی آبروها تا دهانه هشت متر / دفتر تحقیقات و معیارهای  
فنی ، وزارت راه و ترابری . - [ویرایش ۲] . - تهران : وزارت برنامه و بودجه ، مرکز مدارک  
اقتصادی - اجتماعی و انتشارات ، ۱۳۶۶ .

۱ . ج . [بدون صفحه‌گذاری] : فقط طرح و نقشه . - (دفتر تحقیقات و معیارهای فنی .  
نشریه شماره ۸۳) [انتشارات وزارت برنامه و بودجه : ۶۶/۵۵۱۱]  
تاریخ تجدیدنظر : آبان ۱۳۶۵ .

ویرایش اول تحت عنوان "مجموعه نقشه‌های تیپ اجرایی آبروها تا دهانه شش متر"  
توسط دفتر تحقیقات و معیارهای فنی سازمان برنامه و بودجه تهیه و منتشر شده است .  
۱ . پیل و یسازي - نقشه‌های تفصیلی ۰۲۰ راهسازی - نقشه‌های تفصیلی . الف . ایران .  
وزارت راه و ترابری . ب . ایران . وزارت برنامه و بودجه . مرکز مدارک اقتصادی - اجتماعی  
و انتشارات . ج . عنوان . د . سلسله انتشارات : ایران . وزارت برنامه و بودجه . دفتر  
تحقیقات و معیارهای فنی . نشریه شماره ۸۳ .

۱۳۶۶ ش . ۸۳ / س ۲ / ۳۶۸ TA



همه حقوق برای ناشر محفوظ است .

تکثیر تمام یا بخشی از این اثر ، به صورت حروفچینی و چاپ مجدد ، چاپ افست ، پلی‌کپی ، فتوکپی و  
انواع دیگر چاپ و تکثیر ، به هر منظور و به هر تعداد ، پیش از گرفتن اجازه کتبی از ناشر ، اکیدا  
ممنوع است . نقل مطالب به صورت معمول در مقاله‌های تحقیقاتی ، با ذکر نام کامل ناشر و نشریه ، آزاد  
است . متخلفان ، تحت پیگرد قانونی قرار خواهند گرفت .

مجموعه نقشه‌های تیپ اجرایی آبروها تا دهانه هشت متر

تهیه‌کننده : دفتر تحقیقات و معیارهای فنی

ناشر : وزارت برنامه و بودجه . مرکز مدارک اقتصادی - اجتماعی و انتشارات

چاپ اول : ۲۲۵۵ نسخه ، ۱۳۶۶

چاپ و صحافی : چاپخانه نقش جهان

سرعت بخشیدن بامر تصویب پروژه، ایجاد تسهیلات در استفاده از نقشه های تیپ اجرایی، تهیه دفتر محاسبات قابل رجوع و رعایت جنبه های اقتصادی طرح های عمرانی، دفتر تحقیقات و معیار های فنی سازمان بنامه و بودجه بر آن داشت تا بنگک خبرگان فن را بسازی در قدم اول، تهیه نقشه های تیپ اجرایی انواع آبرو و تانک های شش متر را در برنامه کار خود قرار دهد. برای تامین این نظر از کلیه مهندسین مشاور و تقاضا شد یک نسخه از نقشه های تیپ خود را به این دفتر ارسال نمایند که طی جلسات متعدد نقشه های ارسالی مورد بررسی قرار گرفت و چنین نتیجه گیری شد:

بنظر جلوگیری از اتلاف وقت مهندسین سازه در تکرار محاسبات بخواخت و مشابه دفترچه محاسبات بر اساس آئین نامه بارگذاری پلها، مصوب وزارت راه و ترابری تهیه گردد.  
از تعدد نقشه های حتمی المقدور کاسته شود.

نقشه های اجرایی بنظر جلوگیری از اتلاف وقت مهندسین مشاور و دستکاههای اجرایی اجرایی نمودن نقشه های تیپ موجود تهیه گردد.

حجم عملیات ستره فولاد بتن و قالب بندی مورد نیاز بر اساس متر طول پل قابل استفاده برای عرض های مختلف جاده تعیین شود.

با استفاده از آباک بجای فرمولهای ریاضی بطور مثال برای تعیین طول پلهای مورب تغییرات شیروانی پلهای مورب تغییرات عرض پلکانها بر حسب شیب آبرو، استفاده از نقشه های اجرایی ساده تر گردد.  
نقشه های ارائه شده در این نشریه با ابعاد و اندازه های معین بر اساس تجربه های احسانی و با در نظر گرفتن

جنبه های اقتصادی فنی انتخاب شده اند و می توانند حدود ۹۵ درصد کارهای پل سازی را پیش دهند. بعلاوه آبروهای پلهای مورب جهت ترافیک به آسانی قابل اجرا بوده و جداول فولاد لازم داده برای زاویه های مختلف یکسان بود و می توان براساسی مقدار فولاد مورد نیاز در یک متر طول آبرو را محاسبه نمود.

بنظر آسانی و سهولت اجرا، آبروهای زیر خاکی مورب همانند آبروهای زیر خاکی مستقیم ساخته شود.

بنابر پیشنهادت رسیده جهت جامع تر کردن مجموعه برای مواردی که ایجاد ناید پایه های پل با ارتفاع غیر از آنچه در نقشه آمده است اجرا گردد، نقشه های تیپ تهیه گردیده که با داشتن جداولی این امر را انجام میدهد.

در اینجا لازم میدانم از آقای قاسم دینی، آقای مرتضی طباطبائی، آقای حسین السی، آقای مهدی میر تقی

و آقای وحید سلامت از مهندسین مشاور و دفتر پل که کار محاسبات تهیه نقشه ها و آقای مرتضی قاسم زاده که کار بررسی

نقشه های مجموعه و هماهنگی را از دفتر تحقیقات بعهده دانشه فوچین آقای تراب زاده و آقای رستمی که کار بررسی و

کنترل دفترچه محاسبات تهیه شده را از طرف امور مهندسان مشاور وزارت راه و ترابری انجام داده و آقای

منوچهر آقشامی (از مهندسین مشاور اتحاد راه)، آقای چوبینه (مهندسین مشاور ایران ساحل)، آقای علیخانی (مهندس

مشاور پل و راه)، آقای محمد رضا فروخ (مهندسین مشاور ایران استن)، آقای نهادی (شرکت طلاوی) و آقای

وارطان (مهندسین مشاور بکرا) که با شرکت خود در جلسات متعدد و نظرات در این بنامیه های سازنده شان مورد

نقشه ها ما را در غنی تر نمودن این مجموعه یاری داده اند تشکر نمایم.

اینک این نشریه اختیار دستکاههای اجرایی و مهندسین مشاور ذیربط جهت استفاده در پروژه های

راه سازی قرار داده میشود. دفتر تحقیقات و معیار های فنی

بنظر تکمیل دکترل مجدود فقره مجابسات نقشه های تیپ در عایت اظهار نظرهای منطقی رسیده و در تحقیقات  
معیارهای فنی از چندین قبل اقدام به تکمیل کمیونی نمود. پس از زحمات فراوان این مجبوسه کاملتر از قبل آماده داشت  
در دسترس استفاده کنندگان قرار میگردد. در اینجا لازم میدانم از کوششهای آقای قاسم زاده از در تحقیقات آقای  
دینی، آقای ساسانی و آقای منشی پور از همزمان مشاوران گستر که کاربرد سری دکترل نقشه ها و در فقره مجابسات  
را انجام داده و آقای عبدالله فرجی که زحمت ترمیم نقشه ها را متقبل شده اند تشکر و قدر دانی کرد.

دق تحقیقات و معیارهای فنی

آبان ماه ۱۳۶۵

## فهرست نقشه‌ها

شماره تیپ	توضیحات	شماره تیپ
۱	توضیحات	۱۲-د
۲	طرز تعیین طول آبرو	۱۳-د
	طرز تعیین ابعاد قسمت پیکانی کف آبرو	۱۴-د
	طرز تعیین تغییر شیب شیروانی در جهت زاویه $\alpha$	۱۵-د
۳	تیپ دیوارهای پای خاکریز و بالای شکل اطراف آبرو	۱۶-د
۴	طریقه اجرای دال راه‌آب آبروی دالی در شیبهای شیب	۱۷-د
	از ۱۰ درصد طرز آهمن بندی قسمتهای اضافی دال آبرو	۱۸-د
۵	فرمولهای طرز تعیین طول آبرو در طول دیوارها	۱۹-د
۱-د	آبروی دالی بمسطح یک دانه یکمتری با ارتفاع یک متر	۲۰-د
۲-د	آبروی دالی بمسطح دو دانه یکمتری با ارتفاع یک متر	۲۱-د
۳-د	آبروی دالی زیرخاکی یک دانه یکمتری با ارتفاع یک متر	۲۲-د
۴-د	آبروی دالی بمسطح یک دانه یکمتری با ارتفاع یک متر (مورب)	۲۳-د
۵-د	آبروی دالی بمسطح دو دانه یکمتری با ارتفاع یک متر (مورب)	۲۴-د
۶-د	آبروی دالی بمسطح یک دانه دو متری با ارتفاع دو متر	۲۵-د
۷-د	آبروی دالی بمسطح دو دانه دو متری با ارتفاع دو متر	۲۶-د
۸-د	آبروی دالی زیرخاکی یک دانه دو متری با ارتفاع دو متر	۲۷-د
۹-د	آبروی دالی بمسطح یک دانه دو متری با ارتفاع دو متر (مورب)	۲۸-د
۱۰-د	آبروی دالی بمسطح دو دانه دو متری با ارتفاع دو متر (مورب)	۲۹-د
۱۱-د	آبروی دالی بمسطح یک دانه سه متری با ارتفاع دو متر	۳۰-د

شماره تیپ

- ۳۱-د آبروی دالی بمسطح یک دانه هفت متری بار تفاع چهار متر (موزب)
- ۳۲-د آبروی دالی بمسطح سه دانه هفت متری بار تفاع چهار متر (موزب)
- ۳۳-د آبروی دالی بمسطح یک دانه هشت متری بار تفاع چهار و نیم متر
- ۳۴-د آبروی دالی بمسطح سه دانه هشت متری بار تفاع چهار و نیم متر
- ۳۵-د آبروی دالی بمسطح یک دانه هشت متری بار تفاع چهار و نیم متر (موزب)
- ۳۶-د آبروی دالی بمسطح سه دانه هشت متری بار تفاع چهار و نیم متر (موزب)
- ۳۷-د ابعاد و مشخصات آبرو های دالی موزب بمسطح بار تفاع های مختلف
- ۳۸-د ابعاد و مشخصات آبرو های دالی بمسطح زیر خاکی بار تفاع های مختلف

- ۱-ق آبروی قوطی بمسطح یک دانه یک متری بار تفاع یک متر
- ۲-ق آبروی قوطی بمسطح سه دانه یک متری بار تفاع یک متر
- ۳-ق آبروی قوطی زیر خاکی یک دانه یک متری بار تفاع یک متر
- ۴-ق آبروی قوطی زیر خاکی سه دانه یک متری بار تفاع یک متر
- ۵-ق آبروی قوطی بمسطح یک دانه یک متری بار تفاع یک متر (موزب)
- ۶-ق آبروی قوطی بمسطح سه دانه یک متری بار تفاع یک متر (موزب)
- ۷-ق آبروی قوطی بمسطح یک دانه دو متری بار تفاع دو متر
- ۸-ق آبروی قوطی بمسطح سه دانه دو متری بار تفاع دو متر
- ۹-ق آبروی قوطی زیر خاکی یک دانه دو متری بار تفاع دو متر
- ۱۰-ق آبروی قوطی زیر خاکی سه دانه دو متری بار تفاع دو متر
- ۱۱-ق آبروی قوطی بمسطح یک دانه دو متری بار تفاع دو متر (موزب)

شماره تیپ

- ۱۲-ق آبروی قوطی بمسطح سه دانه دو متری بار تفاع دو متر (موزب)
- ۱۳-ق آبروی قوطی بمسطح یک دانه سه متری بار تفاع دو متر
- ۱۴-ق آبروی قوطی بمسطح سه دانه سه متری بار تفاع دو متر
- ۱۵-ق آبروی قوطی زیر خاکی یک دانه سه متری بار تفاع دو متر
- ۱۶-ق آبروی قوطی زیر خاکی سه دانه سه متری بار تفاع دو متر
- ۱۷-ق آبروی قوطی بمسطح یک دانه سه متری بار تفاع دو متر (موزب)
- ۱۸-ق آبروی قوطی بمسطح سه دانه سه متری بار تفاع دو متر (موزب)
- ۱۹-ق آبروی قوطی بمسطح یک دانه چهار متری بار تفاع سه متر
- ۲۰-ق آبروی قوطی بمسطح سه دانه چهار متری بار تفاع سه متر
- ۲۱-ق آبروی قوطی زیر خاکی یک دانه چهار متری بار تفاع سه متر
- ۲۲-ق آبروی قوطی زیر خاکی سه دانه چهار متری بار تفاع سه متر
- ۲۳-ق آبروی قوطی بمسطح یک دانه چهار متری بار تفاع سه متر (موزب)
- ۲۴-ق آبروی قوطی بمسطح سه دانه چهار متری بار تفاع سه متر (موزب)

- ۱-ط آبروی طاقی زیر خاکی یک دانه دو متری بار تفاع دو متر (H=1-10m)
- ۲-ط آبروی طاقی زیر خاکی یک دانه سه متری بار تفاع دو متر (H=1-10m)
- ۳-ط آبروی طاقی زیر خاکی سه دانه سه متری بار تفاع دو متر (H=1-10m)
- ۴-ط آبروی طاقی زیر خاکی یک دانه چهار متری بار تفاع سه متر (H=1-7m)
- ۵-ط آبروی طاقی زیر خاکی یک دانه چهار متری بار تفاع سه متر (H=7-10)
- ۶-ط آبروی طاقی زیر خاکی سه دانه چهار متری بار تفاع سه متر (H=1-7m)

۷- ط آبروی طاقی زیرخاکی سه دانه چهارمتری با ارتفاع سه متر (H=7-10)

۸- ط آبروی طاقی زیرخاکی یک دانه پنج متری با ارتفاع سه متر (H=1-7m)

۹- ط آبروی طاقی زیرخاکی یک دانه پنج متری با ارتفاع سه متر (H=7-10)

۱۰- ط آبروی طاقی زیرخاکی سه دانه پنج متری با ارتفاع سه متر (H=1-7m)

۱۱- ط آبروی طاقی زیرخاکی سه دانه پنج متری با ارتفاع سه متر (H=7-10)

۱۲ ط آبروی طاقی زیرخاکی یک دانه شش متری با ارتفاع چهار متر (H=1-7m)

۱۳- ط آبروی طاقی زیرخاکی یک دانه شش متری با ارتفاع چهار متر (H=7-10)

۱۴- ط آبروی طاقی زیرخاکی سه دانه شش متری با ارتفاع چهار متر (H=1-7m)

۱۵- ط آبروی طاقی زیرخاکی سه دانه شش متری با ارتفاع چهار متر (H=7-10)

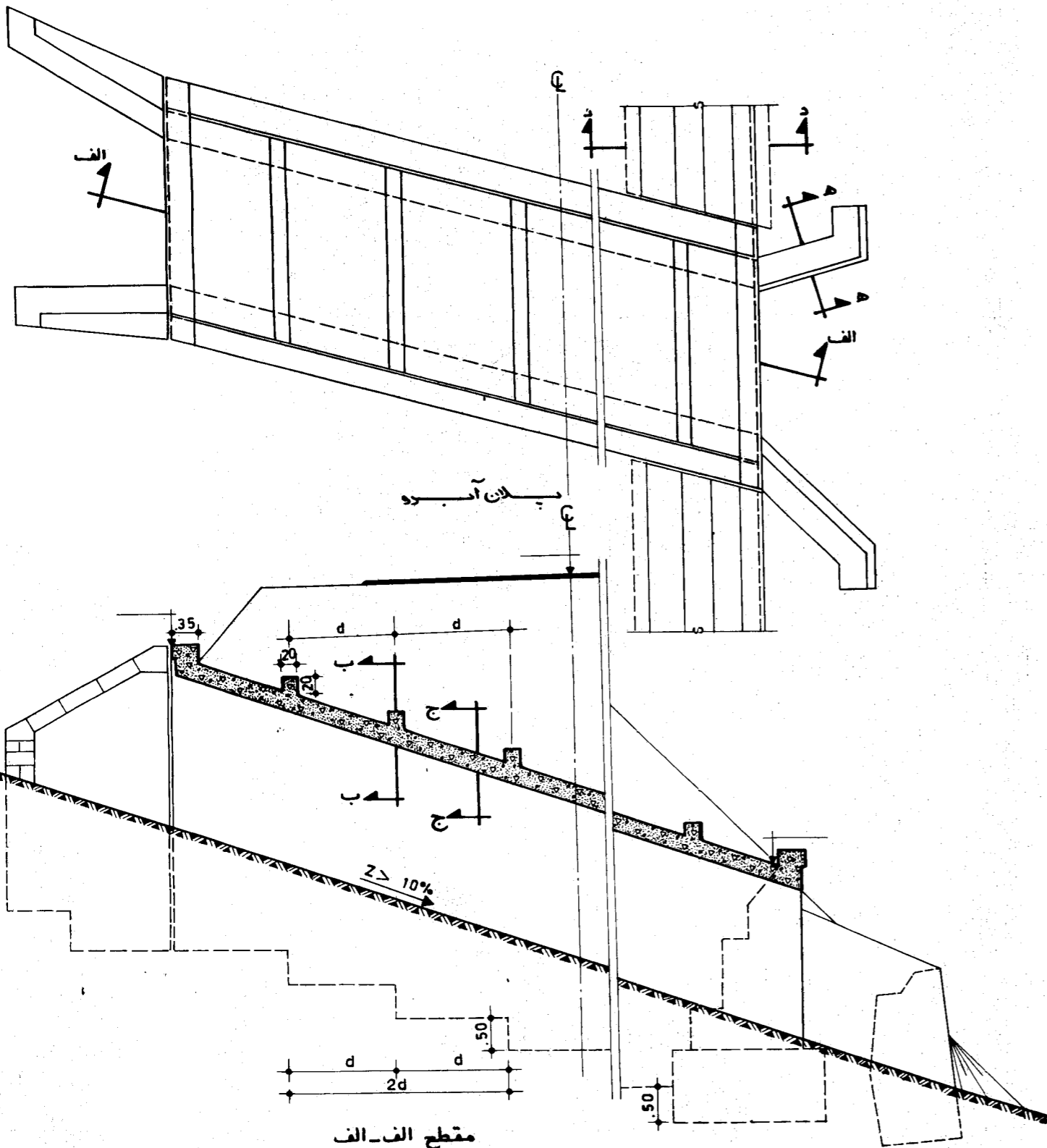
۱۶- ط ابعاد و مشخصات آبروهای طاقی



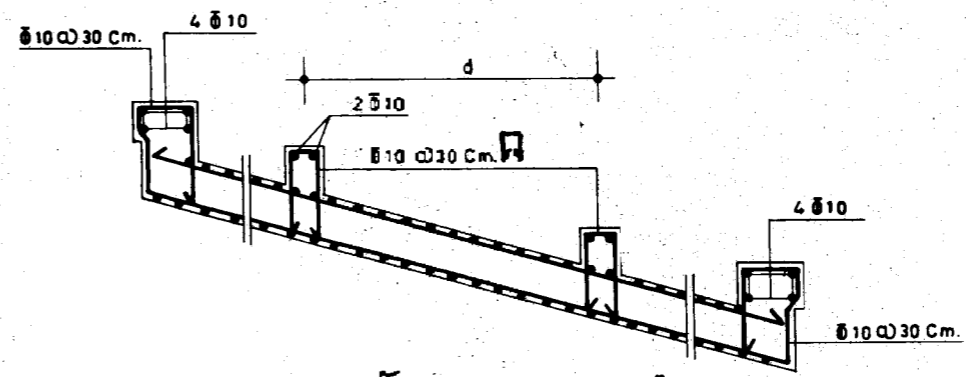




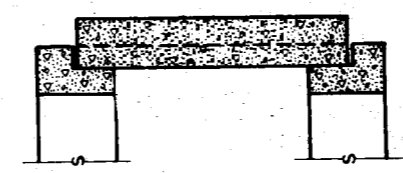




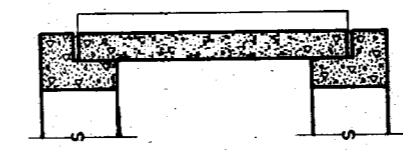
مقطع الف-الف



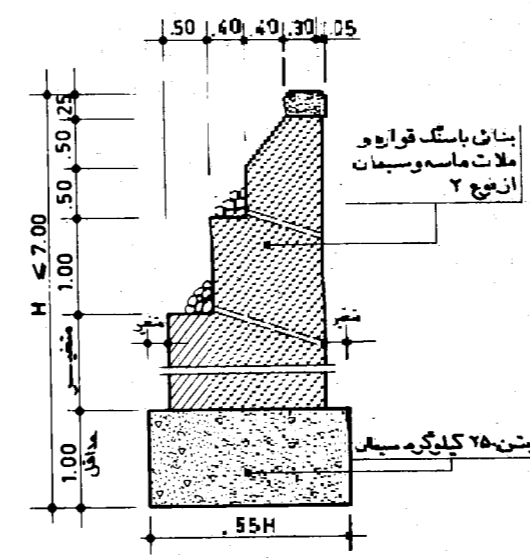
مقطع دال در جهت طول آبرو



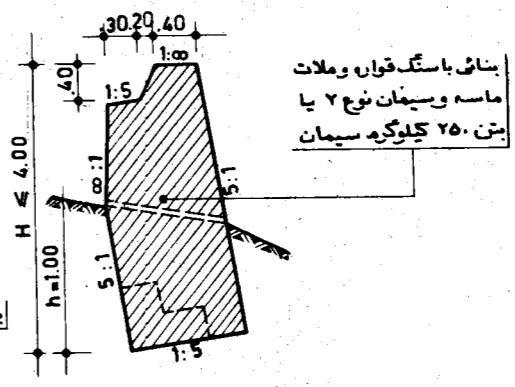
مقطع ب-ب



مقطع ج-ج

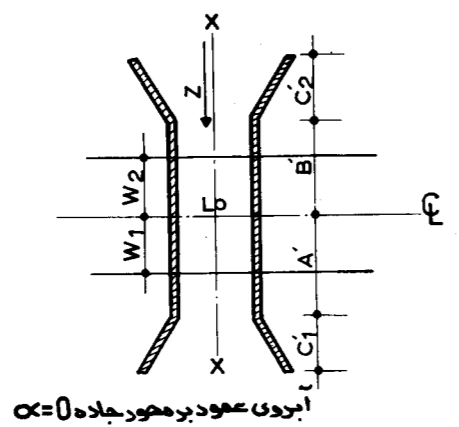


مقطع د-د

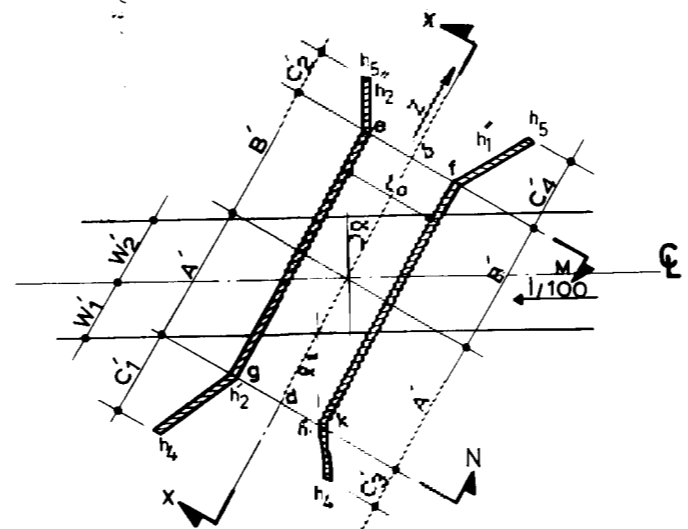


مقطع ه-ه

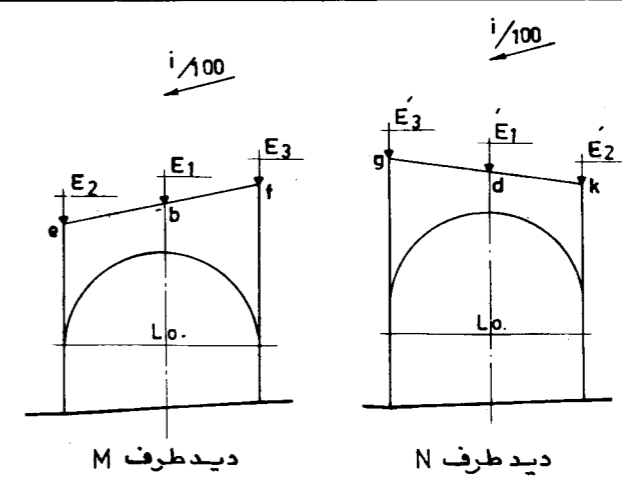
دفتر تحقیقات و معیارهای فنی شماره تب ۴ شماره تب ۴ طریقه اجرای دال آبروی دالی در شیب‌های بیشتر از ۱۰٪ (Z > 10%) و طرز آهن بندی قسمتهای اضافی دال آبرو		جمهوری اسلامی ایران وزارت برنامه و بودجه - وزارت راه و ترابری		مهندس مشاور					
				نام پروژه	شماره طرح	قطعه کنترل تصویب تاریخ شماره	تصویب کنترل تاریخ تغییرات	شرح	



آبروی عمود بر محور جاده  $\alpha=0$



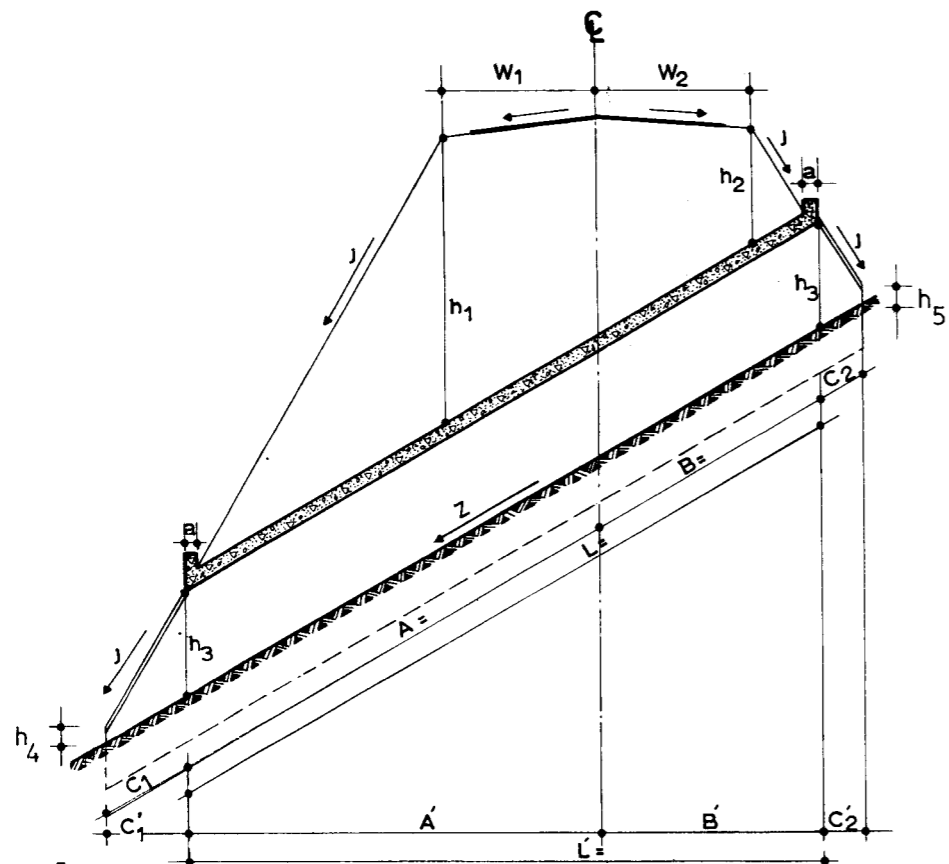
آبروی زاویه دار  $\alpha \leq 45^\circ$



دید طرف M

دید طرف N

- b رتوم نقطه  $E_1 = E_r + h_3 - BZ$
- e رتوم نقطه  $E_2 = E_1 - \frac{L_0}{2} [J \sin \alpha + I \cos \alpha] = E_r - BZ + h_2$
- f رتوم نقطه  $E_3 = E_1 + \frac{L_0}{2} [J \sin \alpha + I \cos \alpha] = E_r - BZ + h_1$
- d رتوم نقطه  $E_1 = E_r + h_3 - AZ$
- g رتوم نقطه  $E_3 = E_1 + \frac{L_0}{2} [J \sin \alpha - I \cos \alpha] = E_r + AZ + h_2$
- k رتوم نقطه  $E_2 = E_1 - \frac{L_0}{2} [J \sin \alpha - I \cos \alpha] = E_r + AZ + h_1$



مقطع X-X

$Z = z/100$

$A = \frac{h_1}{j-z} + w_1 + a$

$B = \frac{h_2}{j+z} + w_2 + a$

$L = A + B$

$C_1 = \frac{h_3 - h_4}{j-z}$

$C_2 = \frac{h_3 - h_5}{j+z}$

$I = i/100$

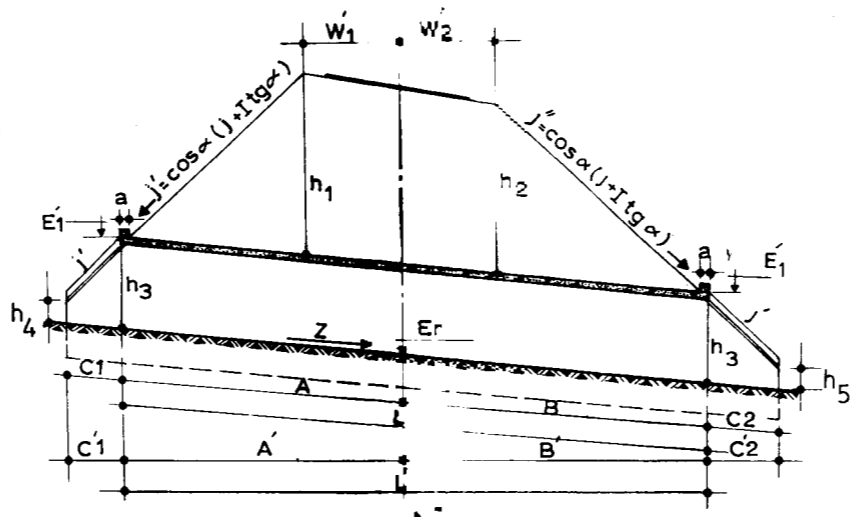
$A = \frac{h_1}{j-z} + w_1 + a \sqrt{1+z^2}$

$B = \frac{h_2}{j+z} + w_2 + a \sqrt{1+z^2}$

$L = A + B$

$C_1 = \frac{h_3 - h_4}{j-z} \sqrt{1+z^2}$

$C_2 = \frac{h_3 - h_5}{j+z} \sqrt{1+z^2}$



مقطع X-X

$I = i/100$

$Z = z/100$

$A = \frac{h_1}{j-z} + w_1 + a$

$B = \frac{h_2}{j+z} + w_2 + a$

$L = A + B$

$C_1 = \frac{h_3 - h_4}{j-z}$

$C_2 = \frac{h_3 - h_5}{j+z}$

$A = \frac{h_1}{j-z} + w_1 + a \sqrt{1+z^2}$

$B = \frac{h_2}{j+z} + w_2 + a \sqrt{1+z^2}$

$L = A + B$

$C_1 = \frac{h_3 - h_4}{j-z} \sqrt{1+z^2}$

$C_2 = \frac{h_3 - h_5}{j+z} \sqrt{1+z^2}$

$\alpha$  = زاویه محور آبرو با خط عمود بر محور راه - حداکثر  $\alpha = 45^\circ$  میباشد

$Z$  = شیب خاکریز

$I$  = شیب طولی راه

$Z$  = شیب طولی آبرو حداکثر شیب طولی آبرو 30% میباشد

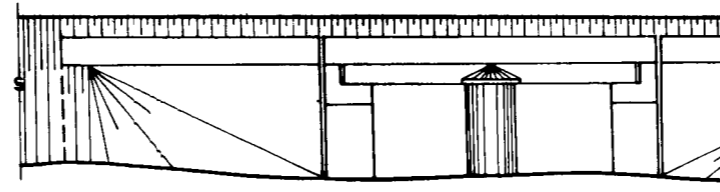
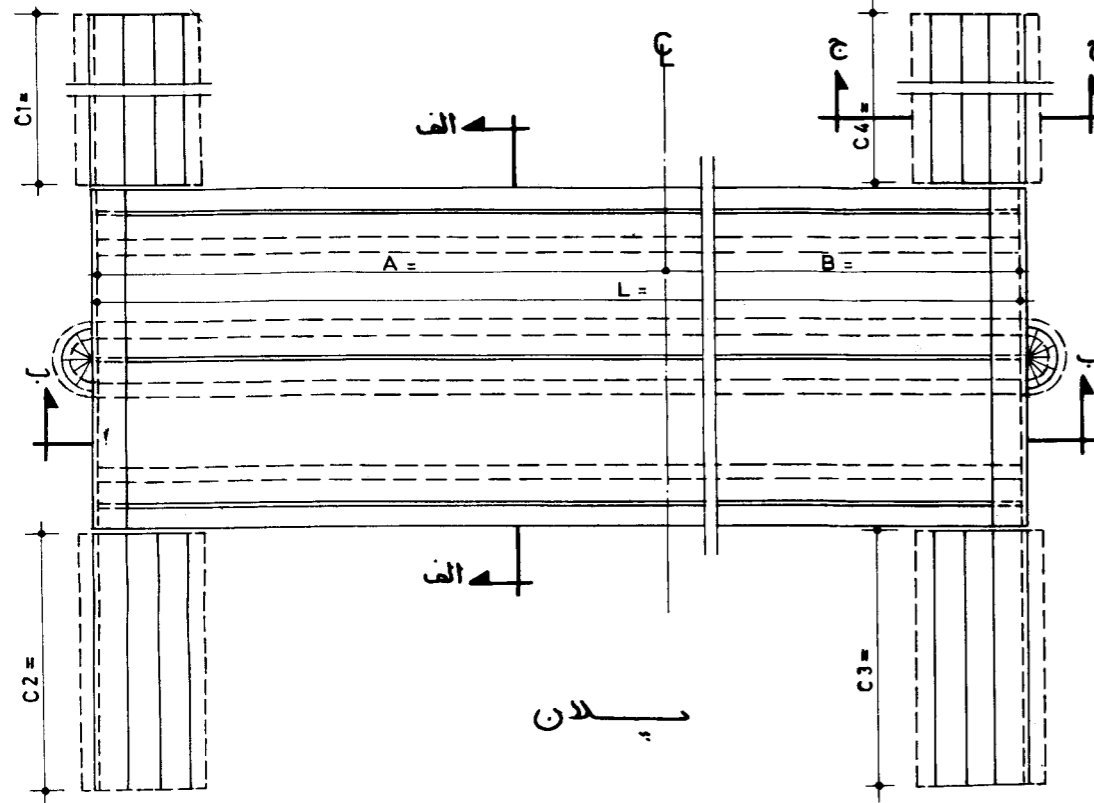
$L_0$  = دهانه پیل طاقی

توضیح: چنانچه جهت محور جاده و یا آبرو، شیب عرضی و یا طولی جاده با مشخصات نشان داده شده در این نقشه متفاوت باشد، فرمولها باید با مشخصات جدید مطابقت داده شود.

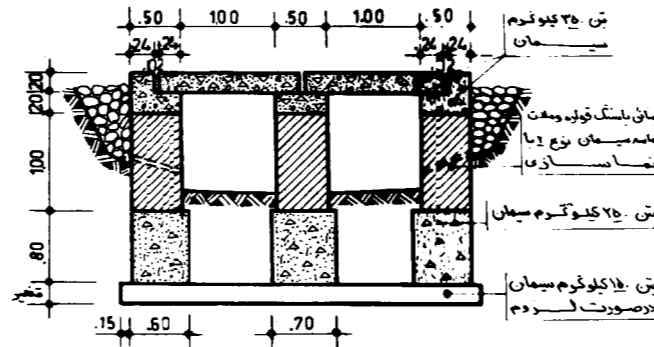
دفتر تحقیقات و معیارهای فنی		جمهوری اسلامی ایران		مهندس مشاور		شرح
طرح	شماره: 5			فصله	تاریخ	
ترسیم	فرمولهای طریقه تعیین طول آبرو و دیوارها (پلمبی طاقی)	کنترل	تاریخ	تصویب	تاریخ	تصویب
کنترل		تصویب	تاریخ			
تصویب	وزارت برنامه و بودجه - وزارت راه و ترابری	تصویب	تاریخ	تصویب	تاریخ	تصویب



قبل از اجرا، به توضیحات نقشه شماره یک مراجعه شود



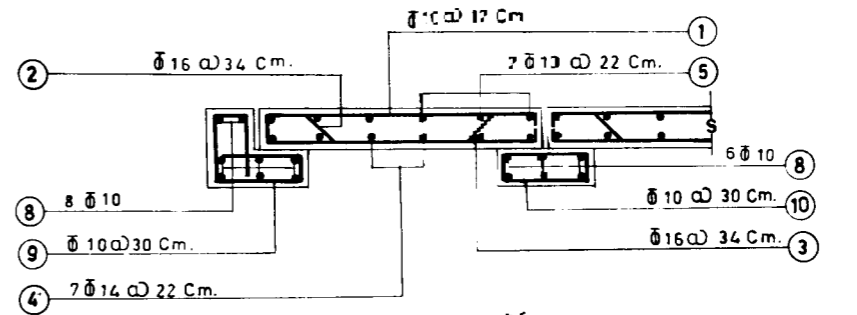
الف



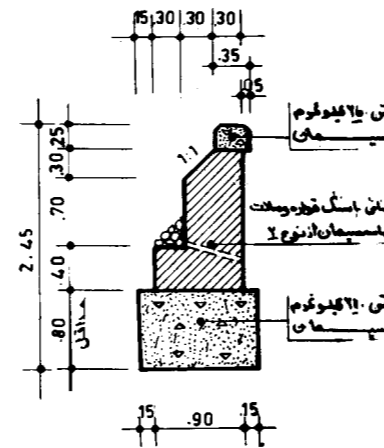
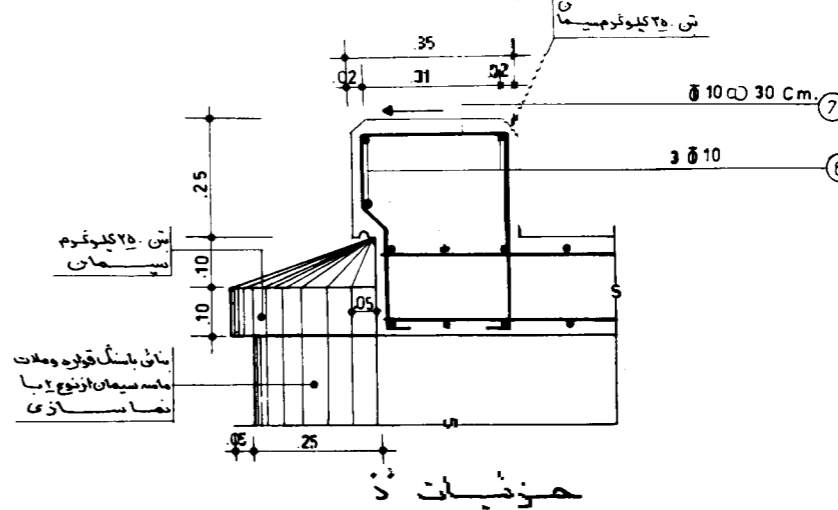
مقطع الف.الف

حجم عملیات آبرو						
مقطع قائم بندی	تسلی ۳۵	وزن آرماتور	تسلی ۲۵	مانی باسنگ	اسفالت زرد	نوع کار
m <sup>2</sup>	m <sup>3</sup>	kg	m <sup>3</sup>	m <sup>3</sup>	m <sup>2</sup>	مقادیر
9.60	1.00	91.14	1.52	1.50	4.00	یکمتر طول آبرو
10.31	0.61	32.94	0.35	0.24	3.89	پایله و انتهای آبرو
						جمع کس

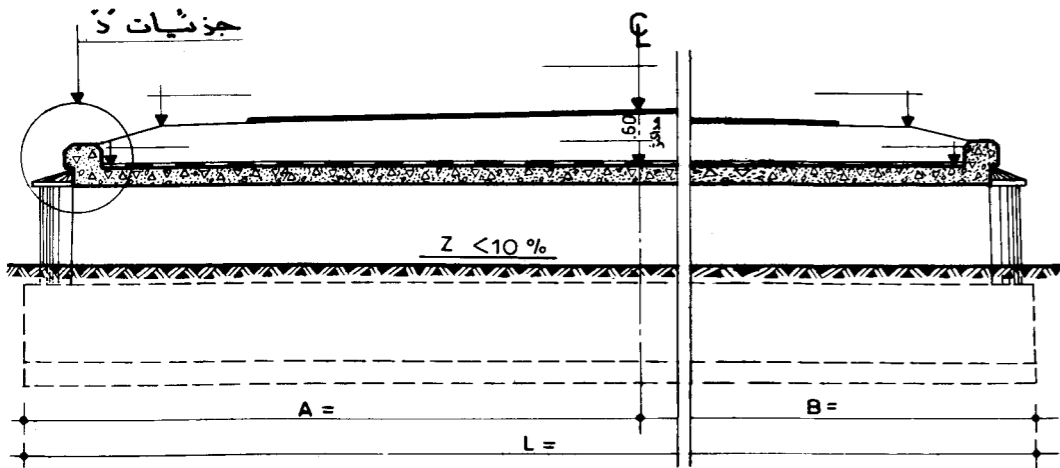
جدول آرماتور بندی برای آبروی بابعاد 1x1 دودخانه									
شماره	قطر	تعداد	مشکل آرماتور	طول	وزن	طول	وزن	طول	وزن
	m.m.			m.	kg	m.	kg	m.	kg
1	10	59x2	1.60	1.60	18.88	0.617	11.64		
2	16	3x2	1.02	1.65	9.90	1.58	15.62		
3	16	3x2	1.02	1.55	9.90	1.58	15.62		
4	14	7x2	1.00	1.00	14.00	1.21	16.91		
5	10	7x2	1.00	1.00	14.00	0.617	8.63		
6	10	6x2	1.65	1.65	19.80	0.617	12.21		
7	10	14x2	1.20	1.20	33.60	0.617	20.73		
8	10	22	1.00	1.00	22.00	0.617	13.57		
9	10	3,3x2	1.65	1.65	10.89	0.617	6.71		
10	10	3.3	1.20	1.20	3.96	0.617	2.44		
				وزن کل آرماتور برای یکمتر طول آبرو	91.14				
				وزن کل آرماتور برای ابتدای و انتهای آبرو	32.94				



مقطع آهن بندی دال



مقطع ج.ج



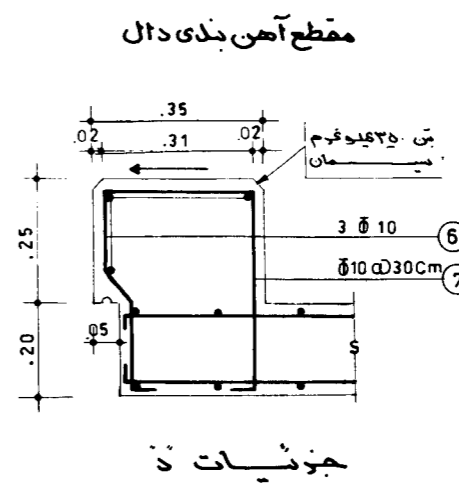
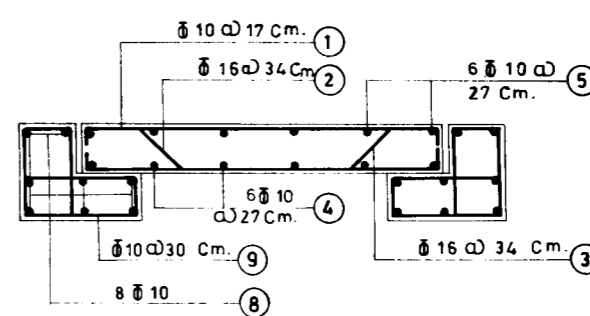
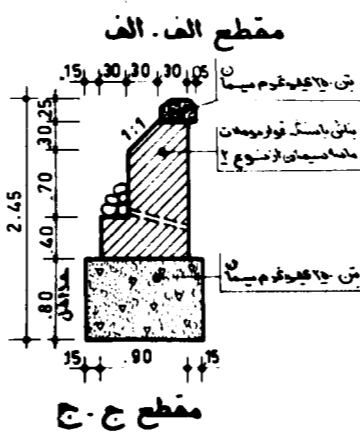
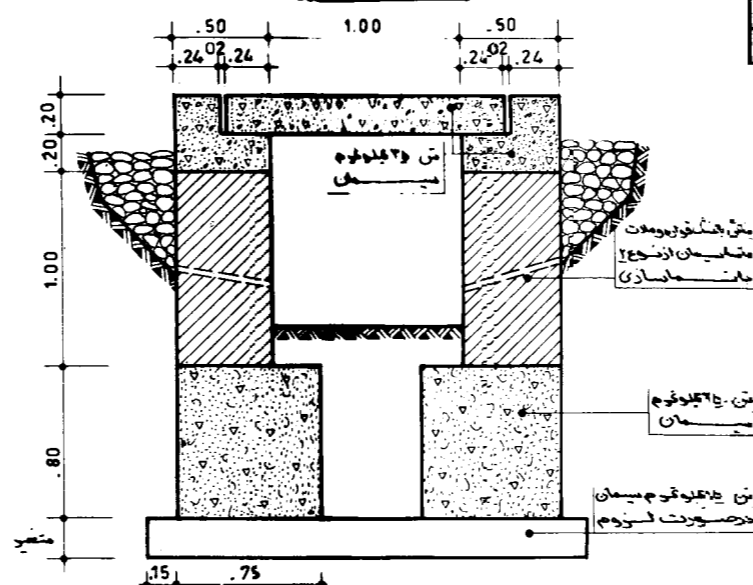
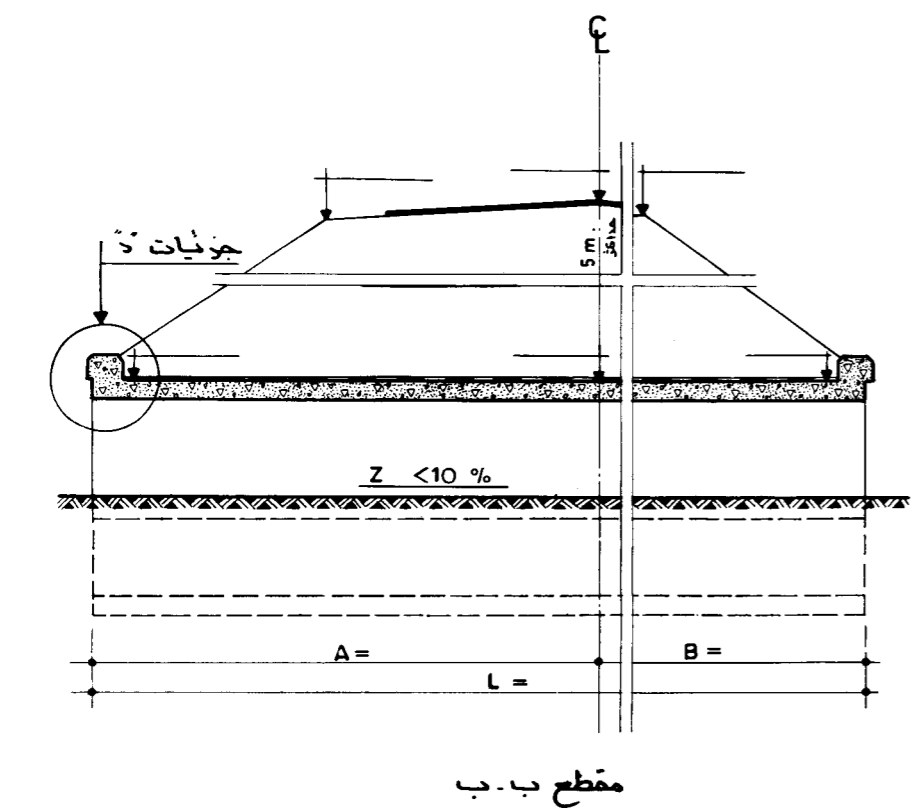
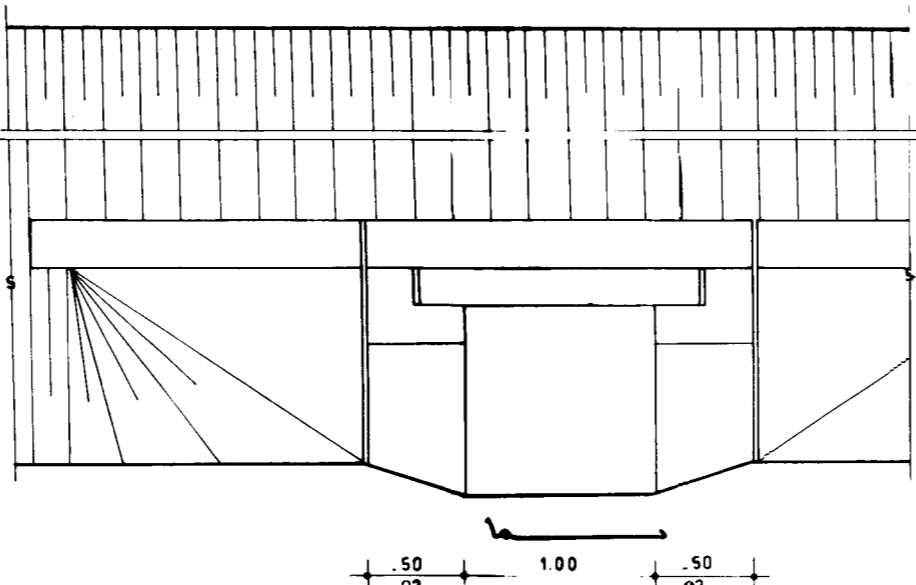
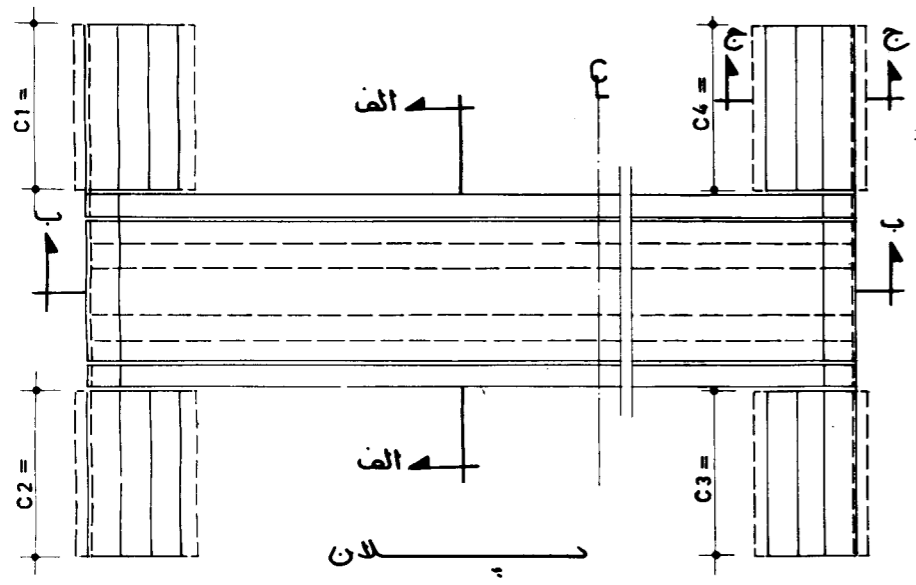
تقطع ب.ب

دفتر تحقیقات و معیارهای فنی		جمهوری اسلامی ایران		مهندس مشاور			
طرح	شماره تسبی: ۲-۵	وزارت برنامه و بودجه - وزارت راه و ترابری		فصله			
ترسیم	آبروی دالی همسطح دودخانه یک متر			کنترل			
کنترل	بلندتفاه: ۱ متر			تصویب			
تصویب				تاریخ			
				تصویب	کنترل	تاریخ	تصویب
						شرح	

قبل از اجرا به توضیحات نقشه شماره یک مراجعه شود

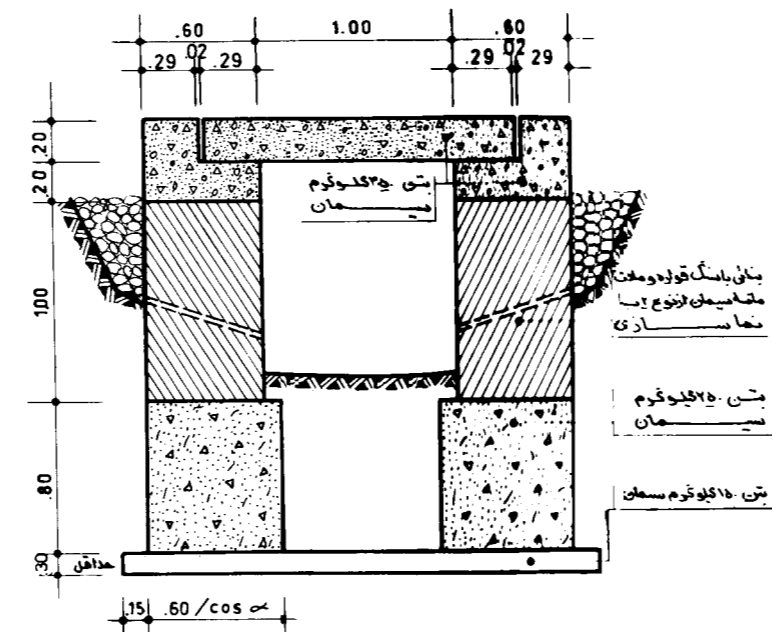
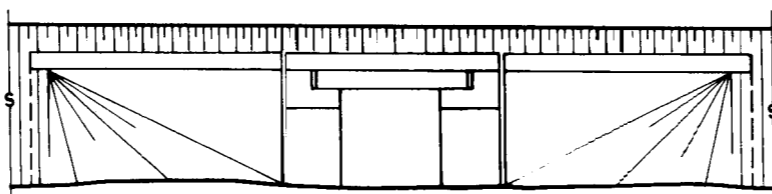
حجم عملیات آبرو						
نوع عملیات	معماری	سنگ	بتن	وزن آرماتور	بتن	سطح قالب بندی
مقادیر	m <sup>2</sup>	m <sup>3</sup>	m <sup>3</sup>	kg	m <sup>3</sup>	m <sup>2</sup>
بکتر طول آبرو	2.00	1.00	1.20	45.45	0.60	6.20
ابتدا و انتهای آبرو	2.00	—	—	18.88	0.35	6.15
جمع کل						

جدول آرماتور بندی برای آبروی با ابعاد 1x1 یکدانه						
ردیف	قطر	تعداد	شکل آرماتور	طول	وزن بکتر طول	وزن کل
	m			m	kg/m	kg
1	10	5.9	140	1.60	9.44	5.82
2	14	3	1.02	1.65	4.95	7.82
3	16	3	1.02	1.65	4.95	7.82
4	10	6	1.00	1.00	6.00	3.70
5	10	6	1.00	1.00	6.00	3.70
6	10	3x2	1.90	1.90	11.40	7.03
7	10	8x2	1.50	1.20	19.20	11.85
8	10	8x2	1.00	1.00	16.00	9.87
9	10	33x2	1.40	1.65	10.89	6.72
وزن کل آرماتور برای بکتر طول آبرو					45.45	
وزن کل آرماتور برای ابتدا و انتهای آبرو						18.88

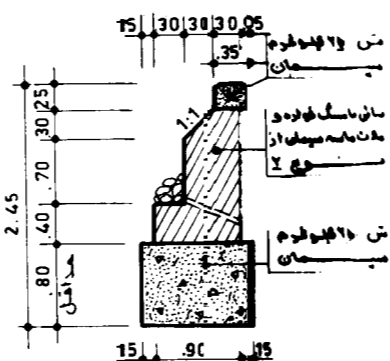


دفتر تحقیقات و معیارها، فنی		<h2>جمهوری اسلامی ایران</h2> <p>وزارت برنامه و بودجه - وزارت راه و ترابری</p>	مهندس مشاور		
طرح	شماره تیب: ۳-۵		نام پروژه	شماره طرح	
ترسیم	آبروی دالی زیرخاکی یکدانه یک متری		کنترل	تصویب	
کنترل	بارتفاع ۱ متر		تاریخ	تغییرات	
تصویب		شماره	کنترل تصویب	شرح	

قبل از اجرا به توضیحات نقشه شماره یک مراجعه شود



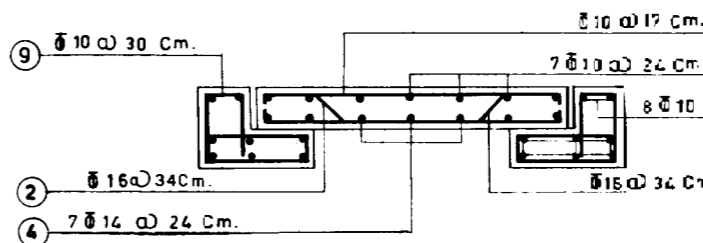
مقطع الف. الف



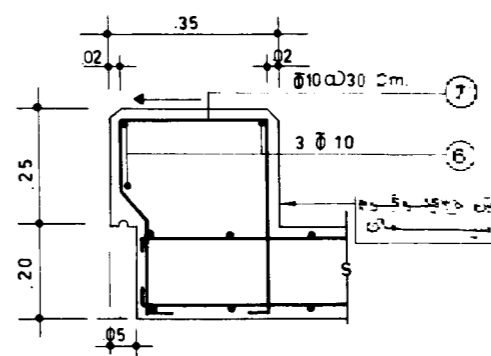
مقطع ج. ج

حجم عملیات آبرو						
نوع عمارت	مقادیر	مساحتی بلادر	بنا با سنگ	بنا ۲۵	وزن آرماتور	بنا ۳۰
		m <sup>2</sup>	m <sup>3</sup>	m <sup>3</sup>	kg	m <sup>2</sup>
بنا	۱۵x۱۵	۲.۰۰	۱.۱۶	۰.۹۶	۵۳.۱۷	۳.۶۶
طول آبرو	۱۵x۳۰	۲.۰۰	۱.۰۴	۰.۹۶	۵۳.۱۷	۳.۶۶
	۱۵x۴۵	۲.۰۰	۰.۸۵	۰.۹۶	۵۳.۱۷	۳.۶۶
بنا	۱۵x۱۵	۲.۴۰			۱۹.۶۲	۳.۳۹
آبرو	۱۵x۳۰	۲.۴۰			۱۹.۶۲	۳.۳۹
آبرو	۱۵x۴۵	۲.۴۰			۱۹.۶۲	۳.۳۹
جمع کل						

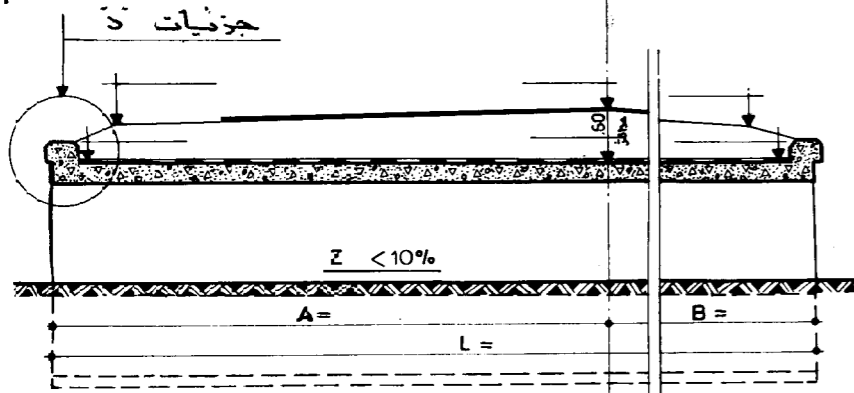
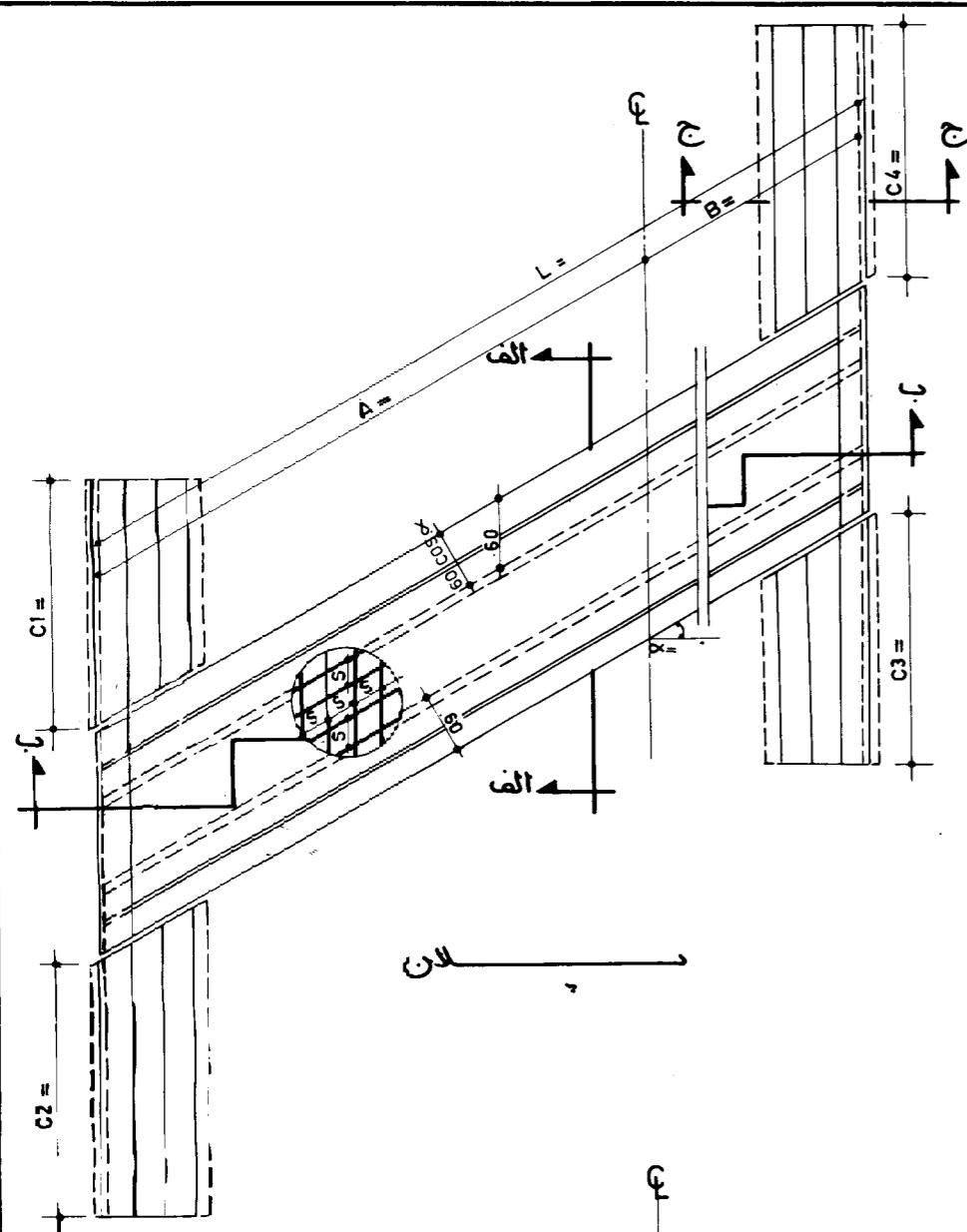
جدول آرماتوربندی برای آبروی زاویه در ابعاد ۱x۱ یکدانه						
شماره	طول	بند	مساحت آرماتور	طول	وزن کل	وزن کل
	m		m <sup>2</sup>	m	kg	kg
1	10	5.9	1.50	1.70	10.03	6.15
2	16	3	1.07	1.75	5.25	8.29
3	16	3	1.07	1.75	5.25	8.29
4	14	7	1.00	1.00	7.00	8.47
5	10	7	1.00	1.00	7.00	4.32
6	10	3x2	2.10	2.10	12.60	7.77
7	10	8x2	1.35	1.20	19.20	11.85
8	10	8x2	1.00	1.00	16.00	8.87
9	10	3.3x2	3.30	1.90	12.54	7.74
وزن کل آرماتور برای یک متر طول آبرو					53.17	
وزن کل آرماتور برای ابتدا، اواسط و انتهای آبرو						19.62



مقطع آهن بندی دال



جزئیات د



مقطع ب. ب

دفتر تحقیقات و معیارهای فنی

شماره تیب: ۴ - د	طرح
آبروی دالی هم سطح یکدانه یک متری	ترسیم
ارتفاع ۱ متر (مورب)	کنترل
	نصوب

جمهوری اسلامی ایران

وزارت برنامه و بودجه - وزارت راه و ترابری

مهندس مشاور

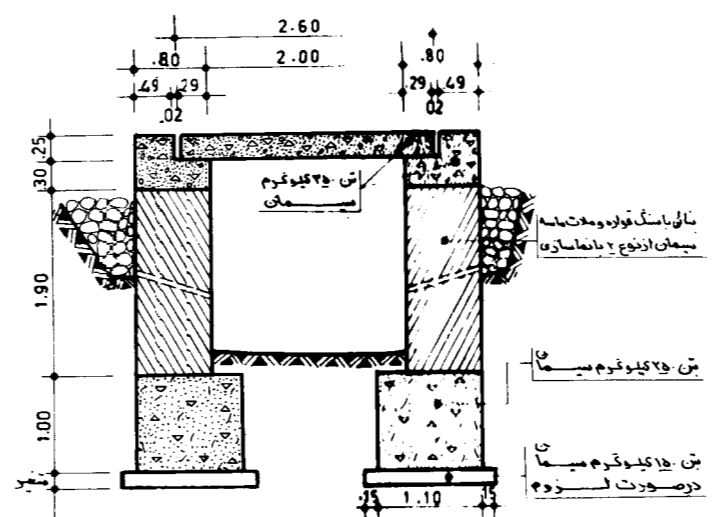
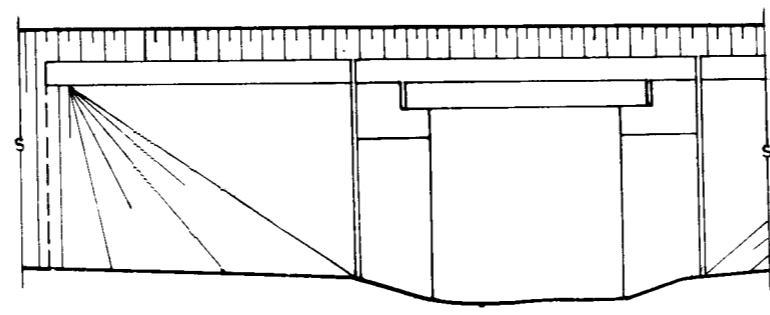
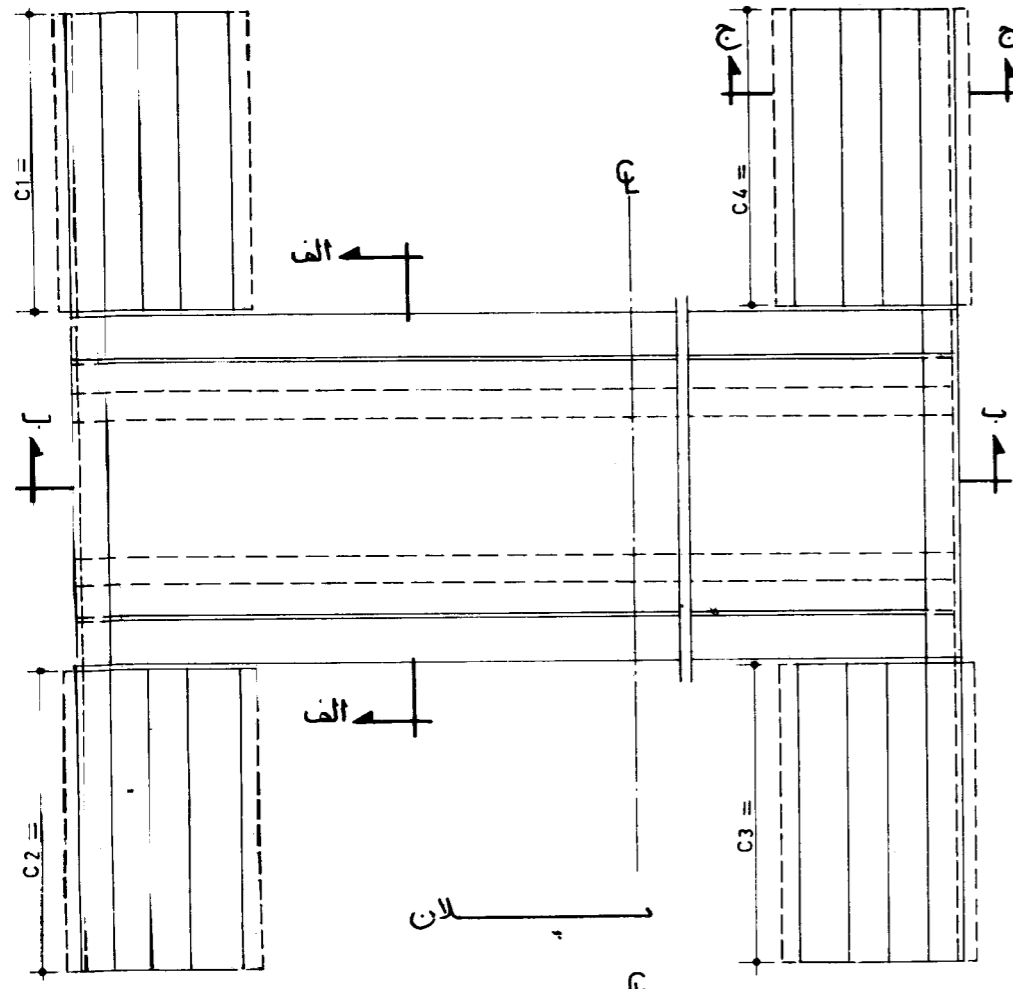
نام پروژه	شماره طرح	تاریخ

تصویر	تاریخ	کنترل	نصوب

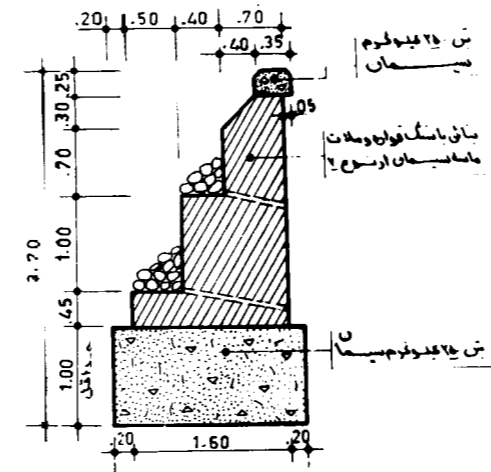




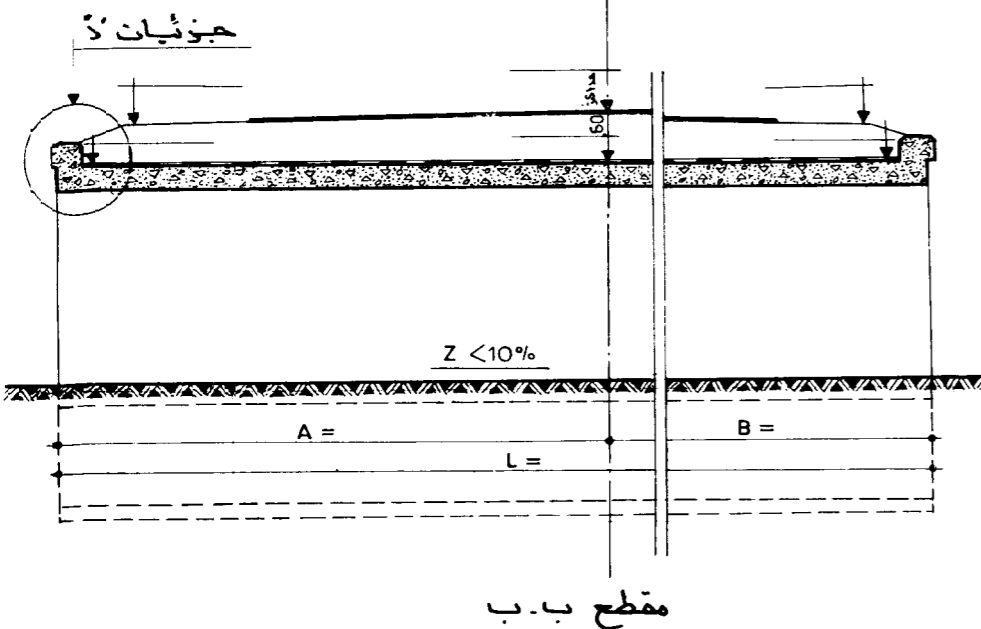
قبل از اجرا به توضیحات نقشه شماره یک مراجعه شود



مقطع الف. الف



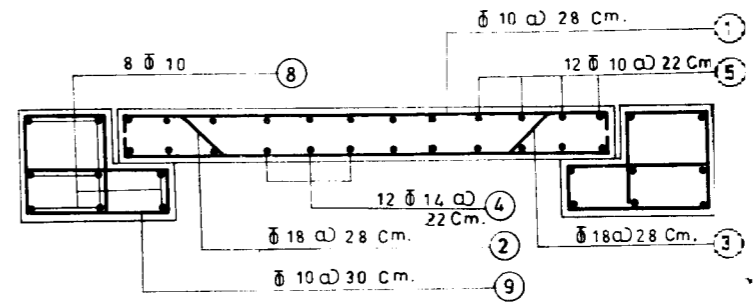
مقطع ج. ج



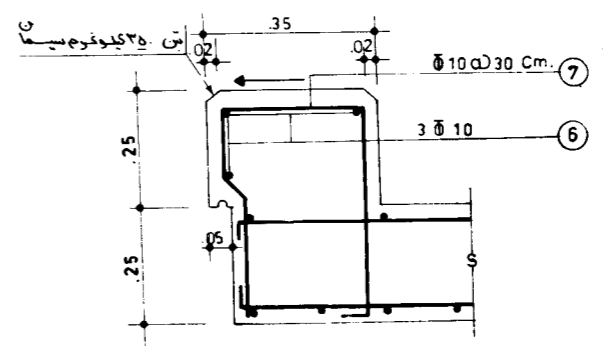
مقطع ب. ب

حجم عملیات آبرو						
مقدار بر مبنای	نوع کار	مقادیر	مقادیر	مقادیر	مقادیر	مقادیر
سطح قالب بندی	مقادیر	مقادیر	مقادیر	مقادیر	مقادیر	مقادیر
م <sup>2</sup>	م <sup>3</sup>	م <sup>3</sup>	م <sup>3</sup>	م <sup>3</sup>	م <sup>3</sup>	م <sup>2</sup>
8.70	1.38	49.93	2.20	3.04	3.80	یکمتر طول آبرو
11.47	0.63	32.21	—	—	6.08	ابتداء و انتهای آبرو
—	—	—	—	—	—	جمع عمل

جدول آرماتور بندی برای آبروی بابعاد 2x2 یکدانه									
شماره	وزن کل	وزن کل	وزن یکمتر	طول کل	طول کل	شکل آرماتور	تعداد	قطر	شماره
kg	kg	kg/m	m	m			mm		
1	6.00	6.00	0.617	9.72	2.70	2.50	10	3.6	10
2	20.16	20.16	2.00	10.08	2.80	2.03	13	3.6	18
3	20.16	20.16	2.00	10.08	2.80	2.03	13	3.6	18
4	14.52	14.52	1.21	12.00	1.00	1.00	10	12	14
5	7.41	7.41	0.617	12.00	1.00	1.00	10	12	10
6	12.96	12.96	0.617	21.00	3.50	3.50	10	3x2	10
7	19.25	19.25	0.617	31.20	1.20	15 25 20 40	10	13x2	10
8	9.87	9.87	0.617	16.00	1.00	1.00	10	8x2	10
9	11.81	11.81	0.617	19.14	2.90	45 70 20	10	3.3x2	10
وزن کل آرماتور برای یکمتر طول آبرو									89.93
وزن کل آرماتور برای ابتداء و انتهای آبرو									32.21



مقطع آهن بندی دال



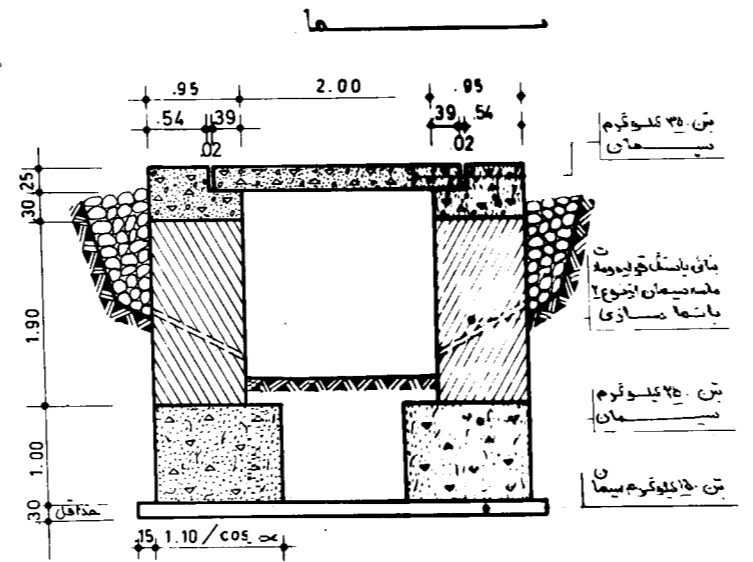
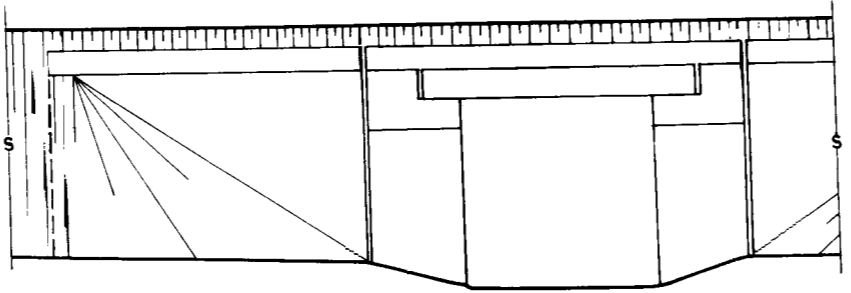
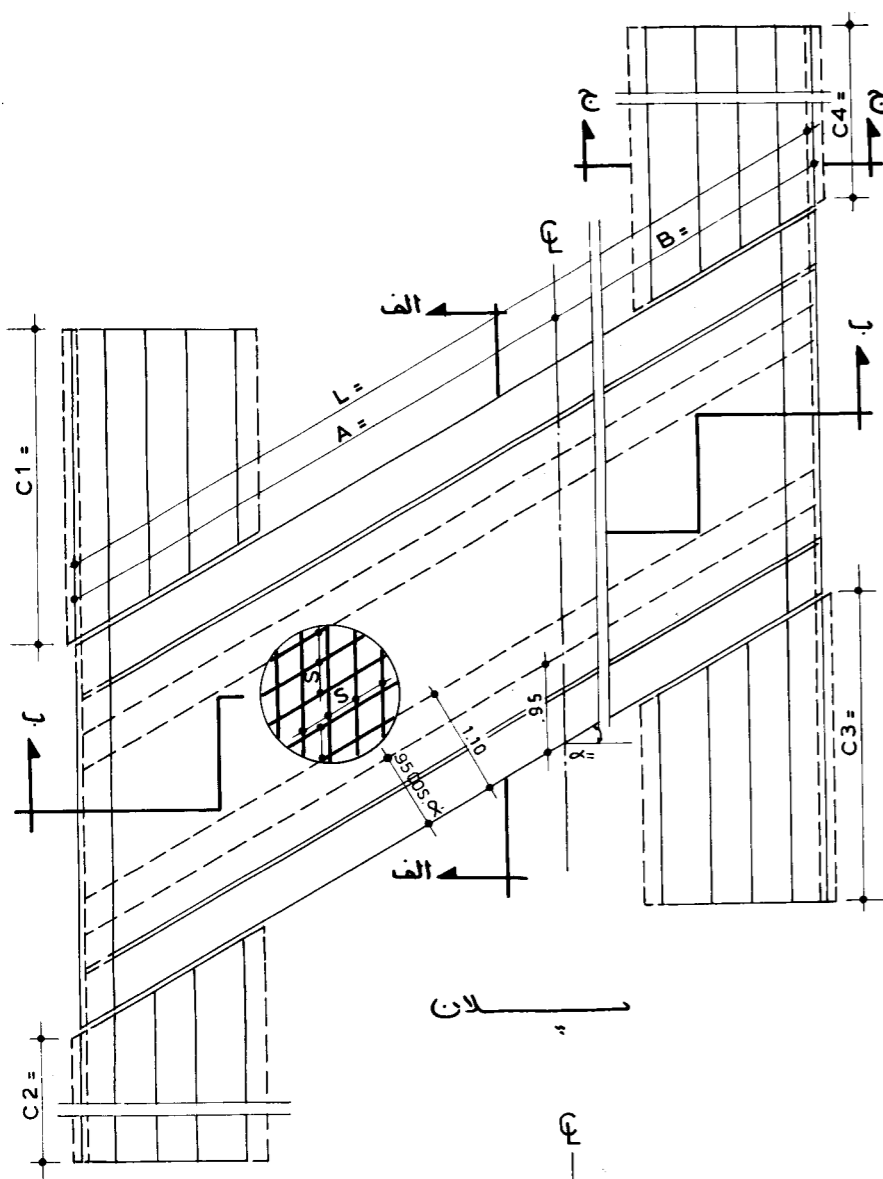
جزئیات د

دفتر تحقیقات و معیارهای فنی		جمهوری اسلامی ایران		مهندس مشاور			
طرح	شماره نسیب: ۶.۵	وزارت برنامه و بودجه - وزارت راه و ترابری		نام پروژه	شماره طرح	قطعه	
نوسیم	آبروی دال همسطح یکدانه دو متری			کنترل		تصویب	
کستل	بلدقاع لامتر			تاریخ		تاریخ	
تصویب				شماره		تصویب	
						شرح	

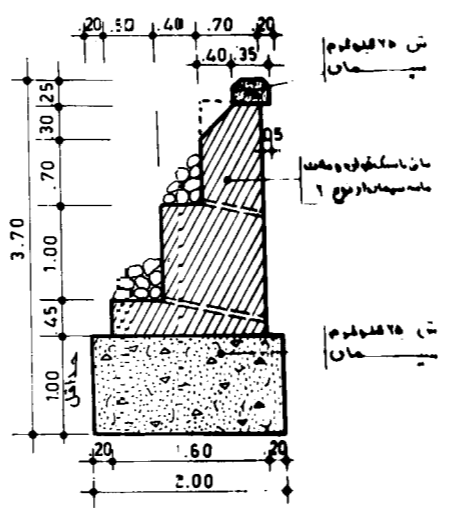




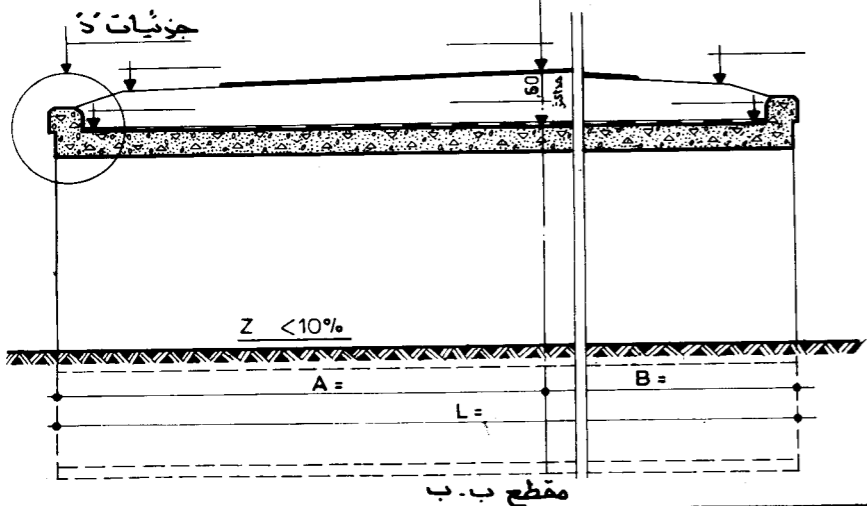
قبل از اجرا، با توضیحات نقشه شماره یک مراجعه شود



مقطع الف-الف



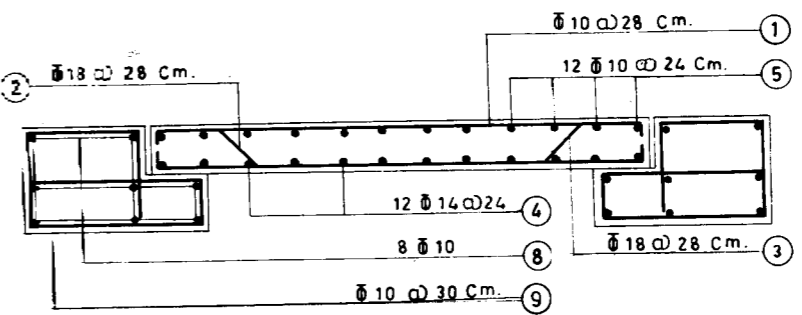
مقطع ج-ج



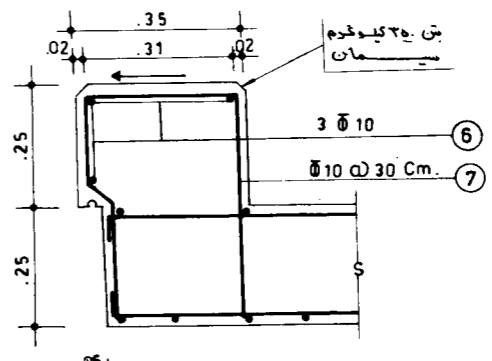
مقطع ب-ب

نوع کار	معماری	بنای	بتنی	وزن آرماتور	بتنی	سطح قالب بندی
مقادیر	m <sup>2</sup>	m <sup>3</sup>	m <sup>3</sup>	kg	m <sup>3</sup>	m <sup>2</sup>
دیوار	3.80	3.49	2.20	94.68	1.49	8.63
تیرچه	3.80	3.13	2.20	94.68	1.34	8.43
تیرچه آبرو	3.80	2.55	2.20	94.68	1.09	8.12
پایه	7.22			34.80	0.68	12.30
آبرو	7.22			34.80	0.68	12.87
جمع کل	7.22			34.80	0.68	14.10

شماره	قطر	تعداد	شکل آرماتور	طول m	وزن یک متر طول kg/m	وزن کل kg	وزن کل kg
1	10	3.6	2.70	3.00	10.80	0.617	6.66
2	18	3.6	2.13	3.00	10.80	2.00	21.60
3	18	3.6	2.13	3.00	10.80	2.00	21.60
4	14	12	1.00	1.00	12.00	1.21	14.52
5	12	10	1.00	1.00	12.00	0.617	7.40
6	10	3X2	3.80	3.80	22.80	0.617	14.07
7	10	14X2	1.00	1.20	33.60	0.617	20.73
8	10	8X2	1.00	1.00	16.00	0.617	9.87
9	10	33X2	1.00	3.20	21.12	0.617	13.03
وزن کل آرماتور برای یک متر طول آبرو						94.68	
وزن کل آرماتور برای ابتدای و انتهای آبرو							34.80



مقطع آهن بندی دال



جزئیات دال

جمهوری اسلامی ایران

وزارت برنامه و بودجه - وزارت راه و ترابری

دفتر تحقیقات و معیارهای فنی

شماره ثبت: ۹-۵

آبروی دالی همسطح یکدهانه دومتری

بلاتمام لامتو (مورب)

طرح

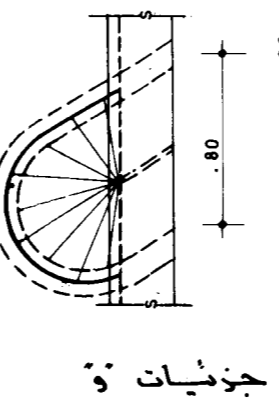
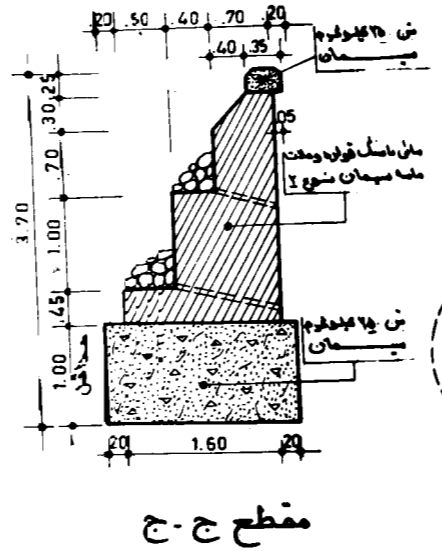
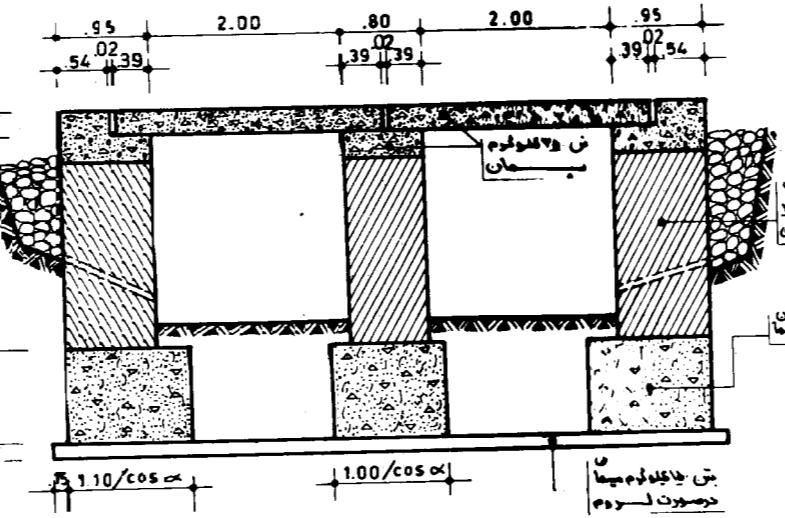
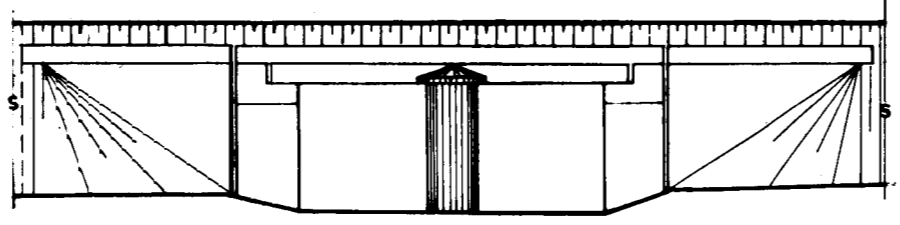
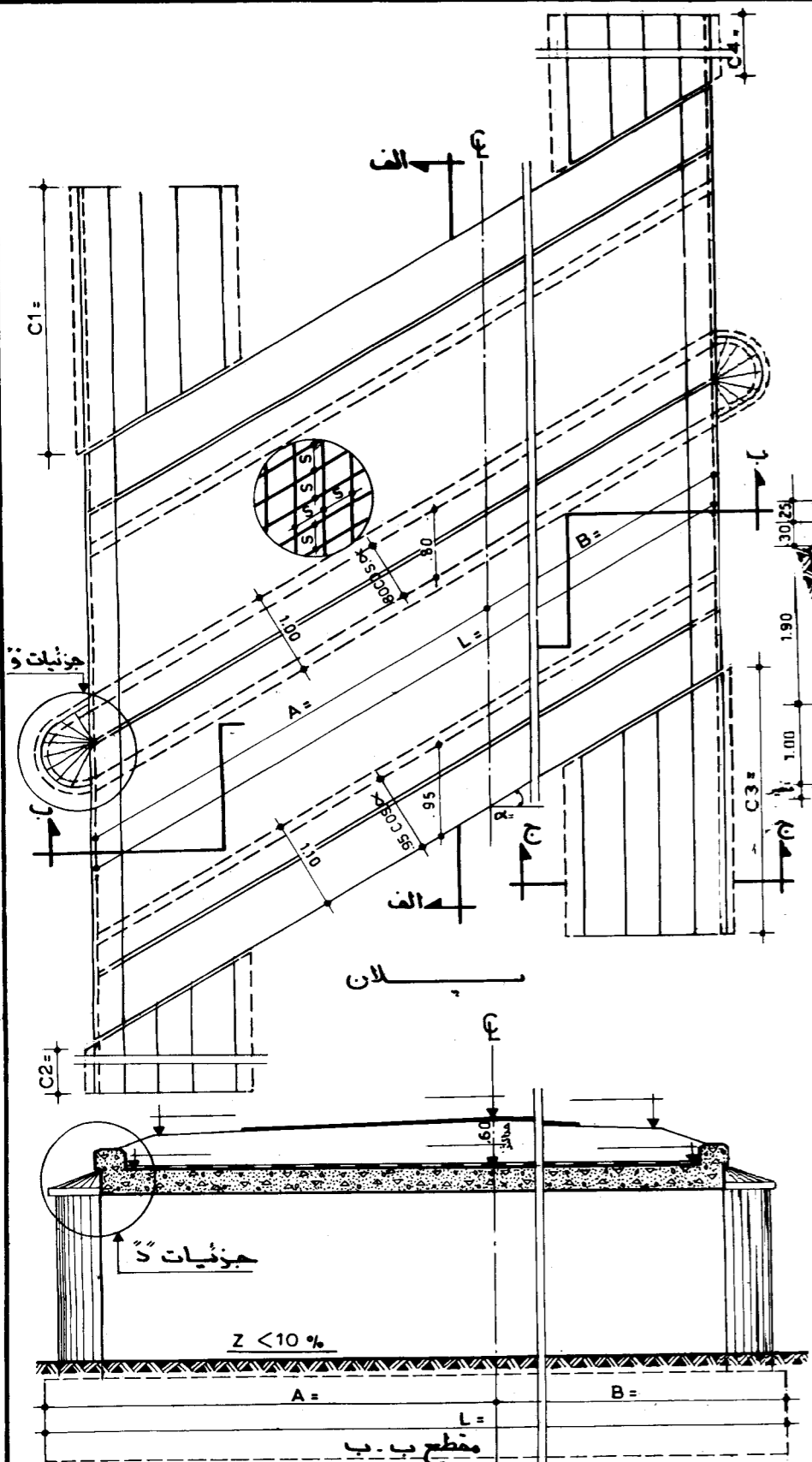
نوسیم

کنترل

نصوب

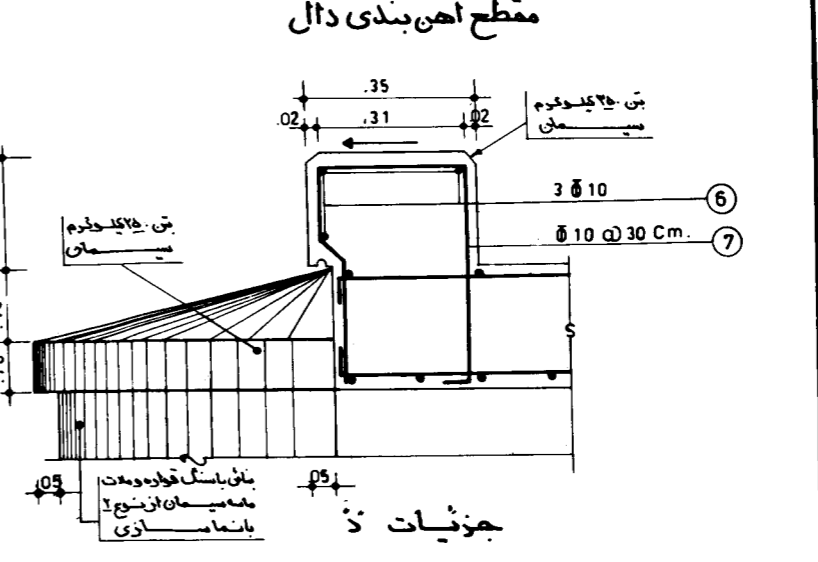
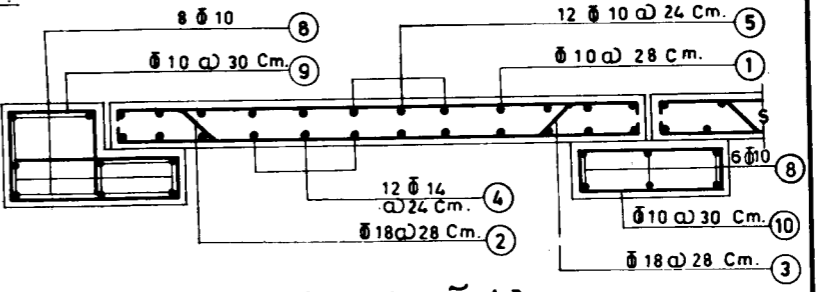
مهندس مشاور	شماره طرح	نام پروژه
معماره		
کنترل		
نصوب		
تاریخ		
شماره		
تغییرات	کنترل	نصوب
تاریخ		
نصوب		
شماره		

قبل از اجرا به توضیحات نقشه شماره یک مراجعه شود



نوع عملیات	مقدار	واحد	مقدار	واحد	مقدار	واحد	مقدار	واحد
مشاری	م <sup>2</sup>	م <sup>3</sup>	م <sup>3</sup>	م <sup>3</sup>	ک <sup>گ</sup>	م <sup>3</sup>	م <sup>2</sup>	م <sup>2</sup>
مقطع قالب بندی	13.66	2.40	178.32	3.20	4.96	13.50	1.15	13.66
وزن آرماتور	2.15	2.15	178.32	3.20	4.44	13.78	1.30	13.26
وزن بتن	1.76	1.76	178.32	3.20	3.63	13.64	1.45	12.63
مقطع قالب بندی	21.29	1.17	59.60	1.17	1.38	13.47	1.15	21.29
وزن آرماتور	22.51	1.17	59.60	1.49	1.44	13.47	1.30	22.51
وزن بتن	24.66	1.17	59.60	1.89	1.26	13.47	1.45	24.66

ردیف	شماره	قطر	ضخامت	شکل آرماتور	طول	وزن کل	وزن کل	وزن کل
		mm	mm		m	kg	kg	kg
1	10	3.6X2	15	2.70	3.00	21.60	0.617	13.33
2	18	3.6X2	13	2.13	3.00	21.60	2.00	43.20
3	18	3.6X2	10	2.13	3.00	21.60	2.00	43.20
4	14	12X2		1.00	1.00	24.00	1.21	29.04
5	10	12X2		1.00	1.00	24.00	0.617	14.81
6	10	6X2		3.25	3.25	39.00	0.617	24.06
7	10	24X2		1.40	1.20	57.60	0.617	35.54
8	10	22		1.00	1.00	22.00	0.617	13.57
9	10	3.3X2		0.20	3.20	21.12	0.617	13.03
10	10	3.3X2		0.20	2.00	13.20	0.617	8.14
وزن کل آرماتور برای یک متر طول آبرو							178.32	59.60
وزن کل آرماتور برای ابتدا و انتهای آبرو								

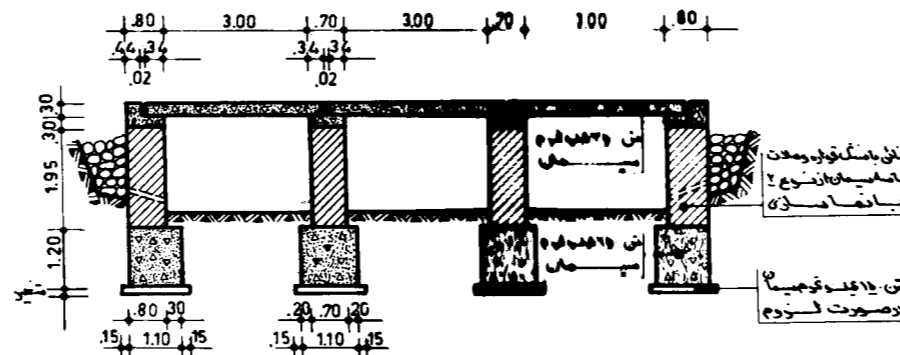
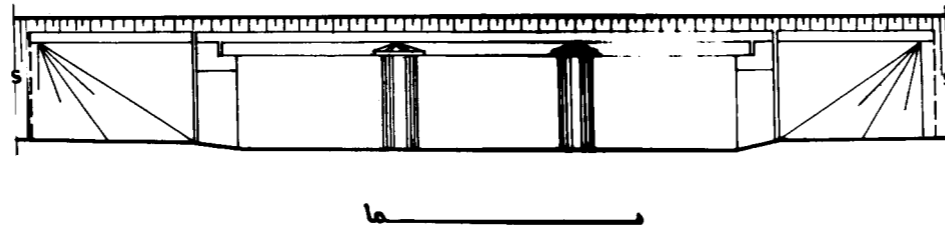
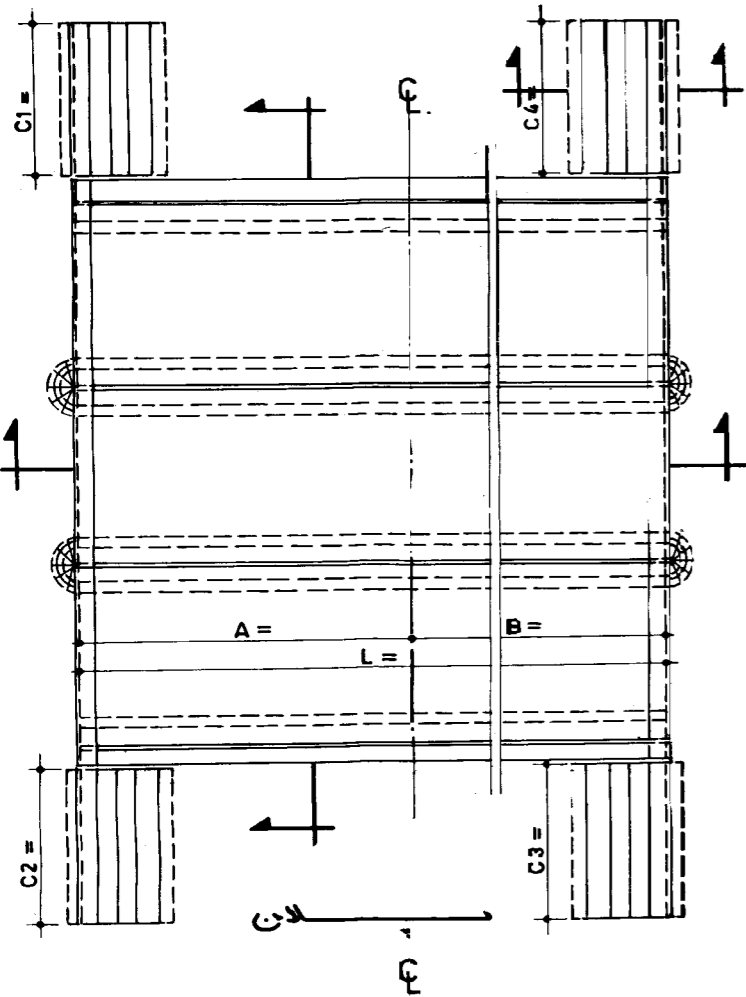


جمهوری اسلامی ایران  
 وزارت برنامه و بودجه - وزارت راه و ترابری  
 دفتر تحقیقات و معیارهای فنی  
 شماره تیب: ۱۰-۵  
 آبروی دالی هم سطح دودخانه دومتری  
 بار ارتفاع ۱۵ متر (مورب)  
 طرح  
 ترسیم  
 کنترل  
 تصویب

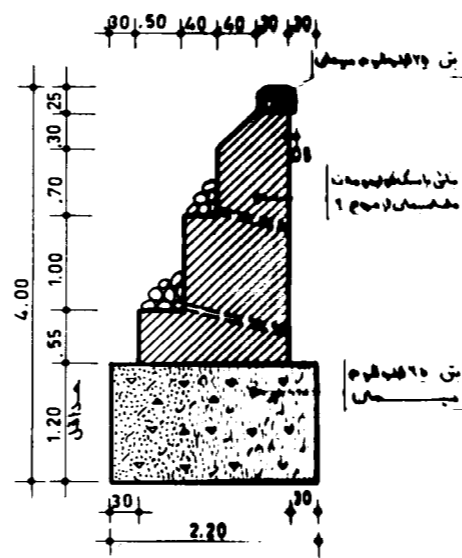
مهندس مشاور		نام پروژه		شماره طرح		تاریخ		تصویب	
تصویر	تاریخ	کنترل	تصویب	شماره	تاریخ	کنترل	تصویب	شماره	تاریخ



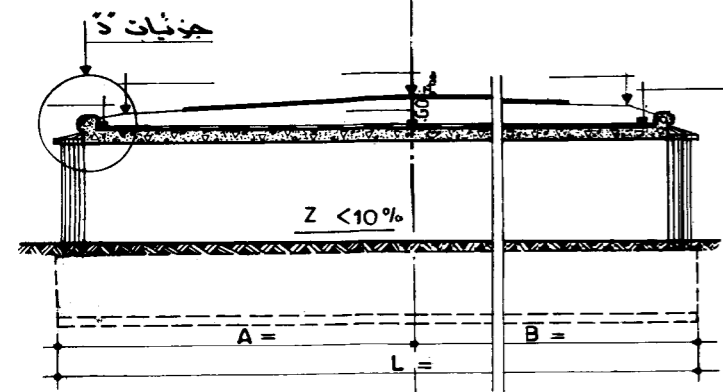
قبل از اجرا باید توضیحات نقشه شماره یک را مطالعه شود



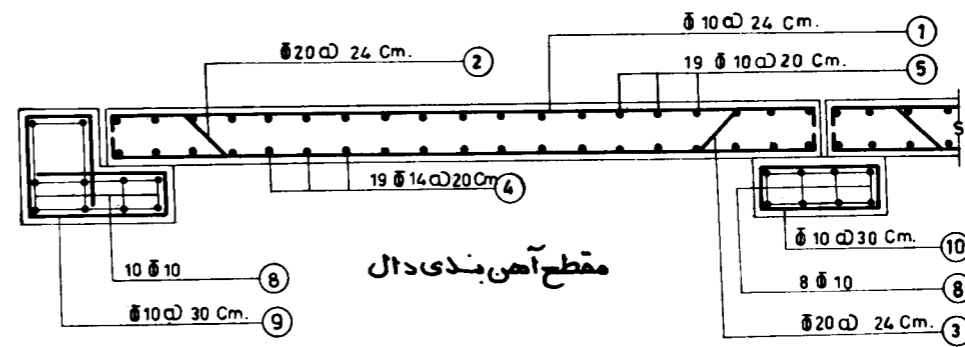
مقطع الف الف



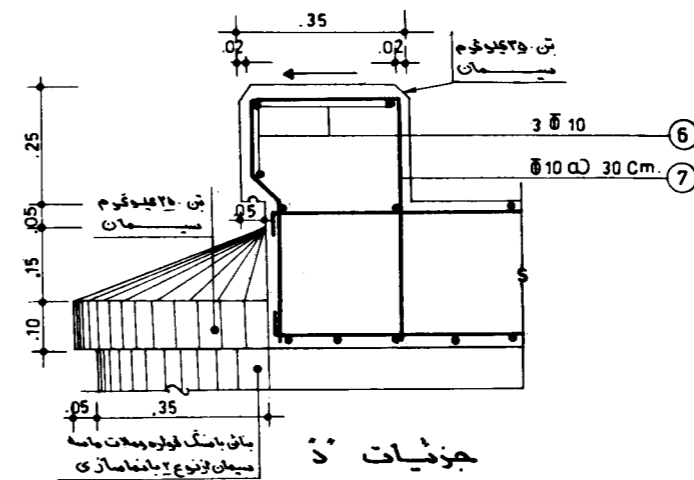
مقطع ج ج



مقطع ب ب



مقطع آهن بندی دال



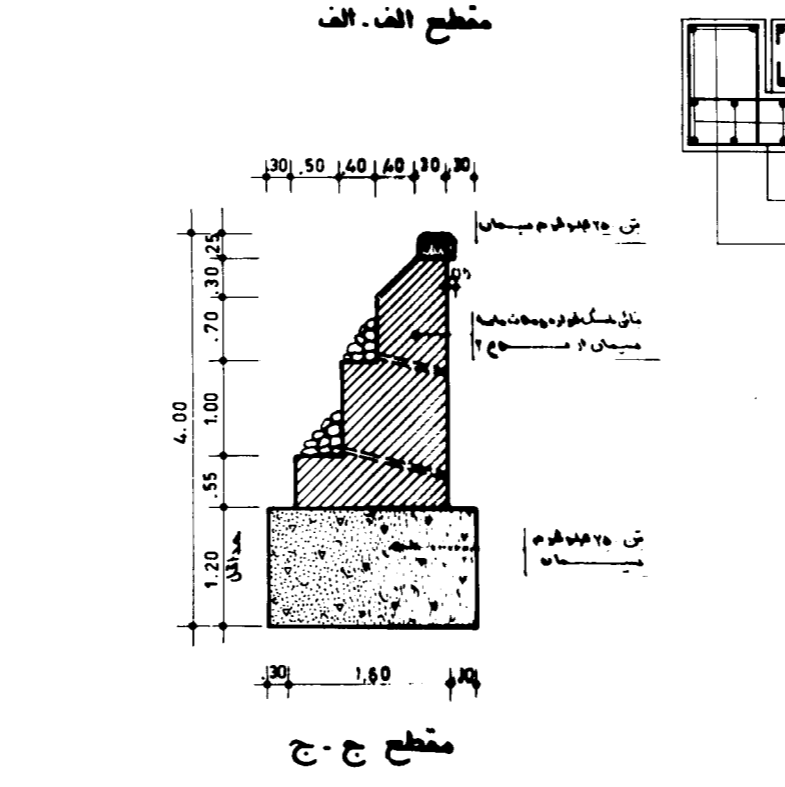
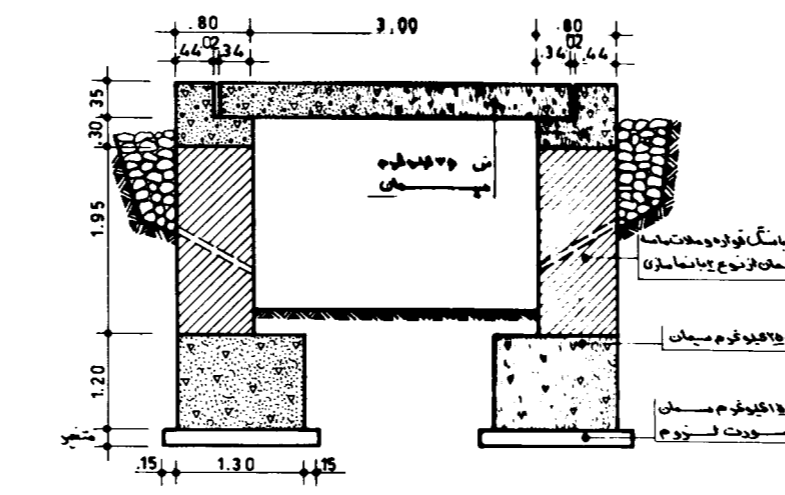
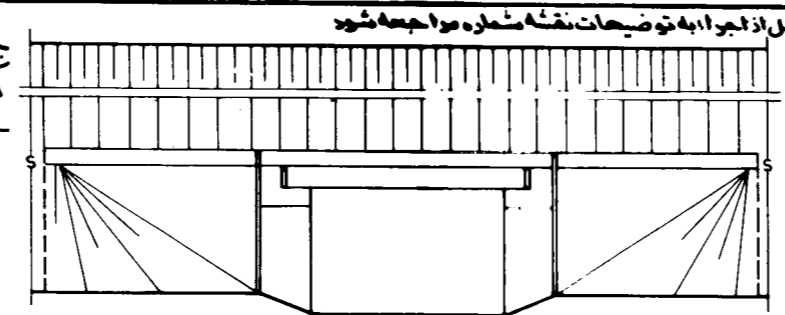
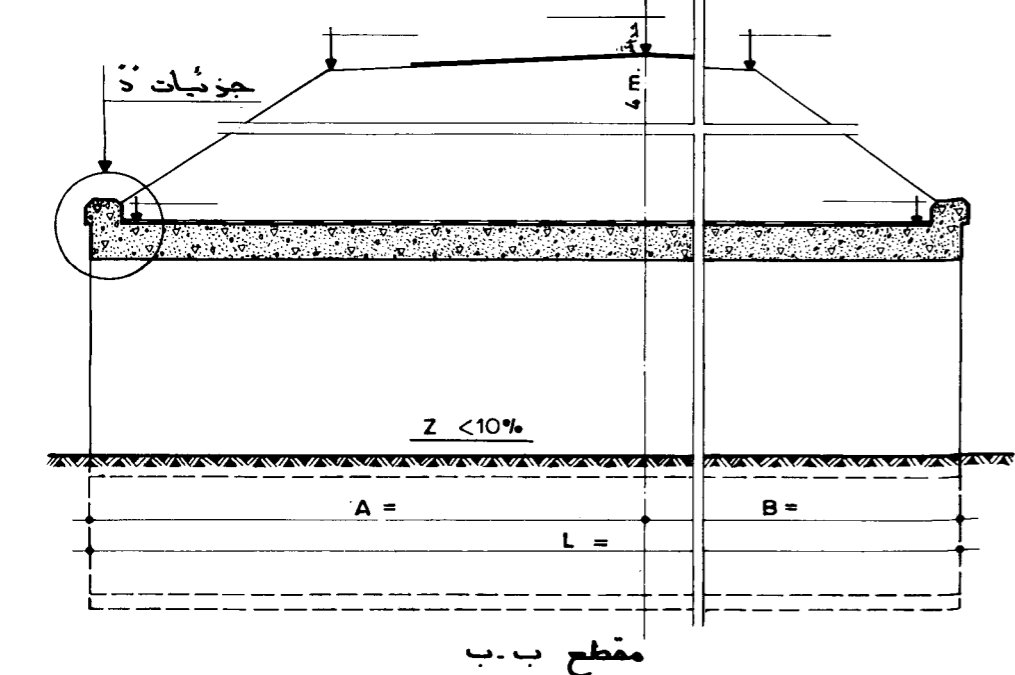
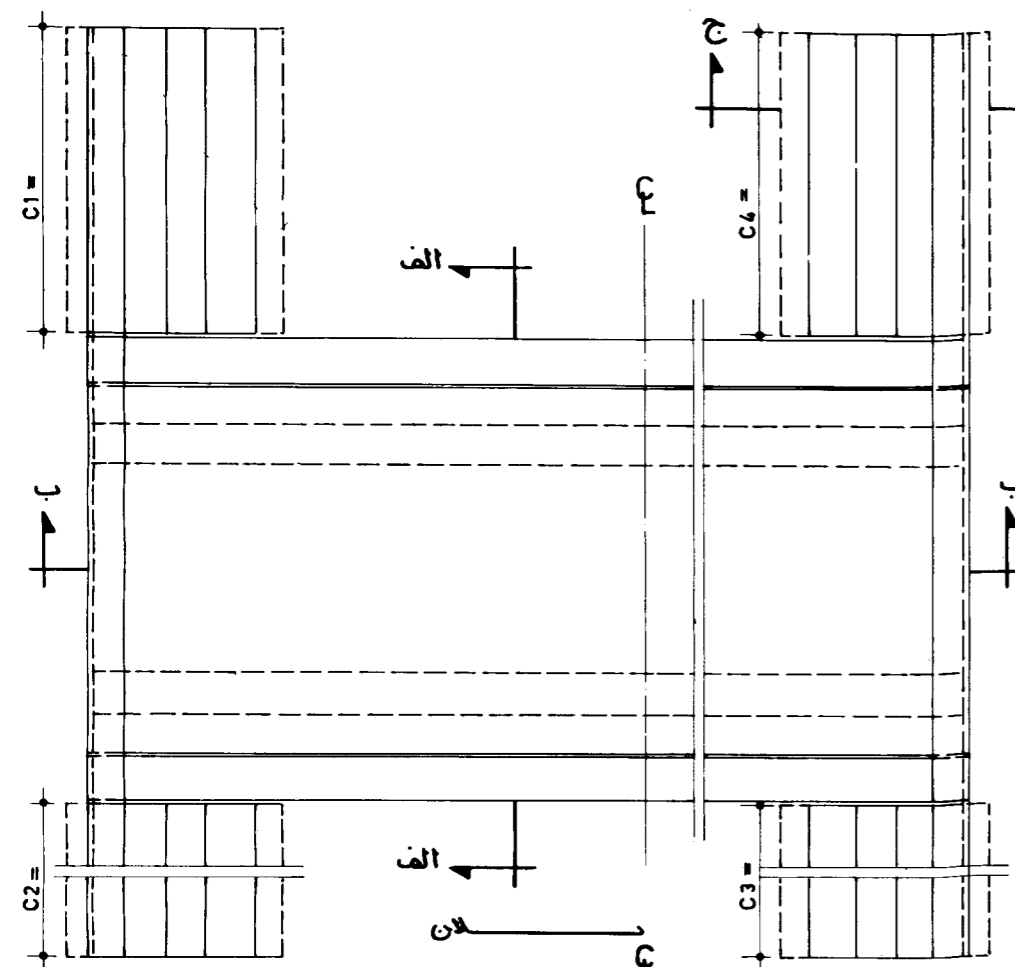
جزئیات د

نوع کار	مقدار آبرو m <sup>2</sup>	بنا بنامک m <sup>3</sup>	بتن m <sup>3</sup>	وزن آرماتور kg	بتن m <sup>3</sup>	سطح فلج بندی m <sup>2</sup>
بیمتر طول آبرو	11.70	5.85	5.28	425.20	4.50	24.00
ابتدای و انتهای آبرو	16.14	1.73	2.43	108.09	2.10	36.73
جمع کل						

شماره	قطر m.m	شکل آرماتور	طول m	وزن یک متر طول kg/m	وزن کل kg	وزن کل kg
1	10	4.2x3 .20	3.60	4.00	50.40	0.617
2	20	4.2x3 .16	3.05	4.00	50.40	2.466
3	20	4.2x3 .16	3.05	4.00	50.40	2.466
4	14	19x3	1.00	1.00	57.00	1.208
5	10	19x3	1.00	1.00	57.00	0.617
6	10	3x4 3x2	4.00	4.00	72.00	0.617
7	10	43x2	1.20	1.20	103.20	0.617
8	10	36	1.00	1.00	36.00	0.617
9	10	33x2	.50	2.95	19.47	0.617
10	10	33x2	.20	1.80	11.88	0.617
					وزن کل آرماتور برای بیمتر طول آبرو	425.20
					وزن کل آرماتور برای ابتدای و انتهای آبرو	108.09

دفتر تحقیقات و معیارهای فنی		جمهوری اسلامی ایران	مهندس مشاور		شرح
طرح	شماره نوبت: ۱۲-۵		قطعه	تاریخ	
توسیم	آبروی دال هم سطح سازه دهانه متری	کنترل	تاریخ	تصویب	تغییرات
کنترل	بزرگنمایی ۲ متر	تصویب	تاریخ	کنترل	
تصویب	وزارت برنامه و بودجه - وزارت راه و ترابری	شماره	تاریخ	تصویب	



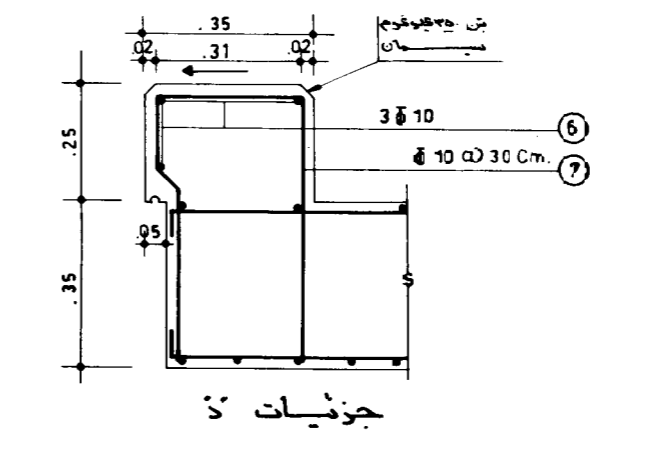
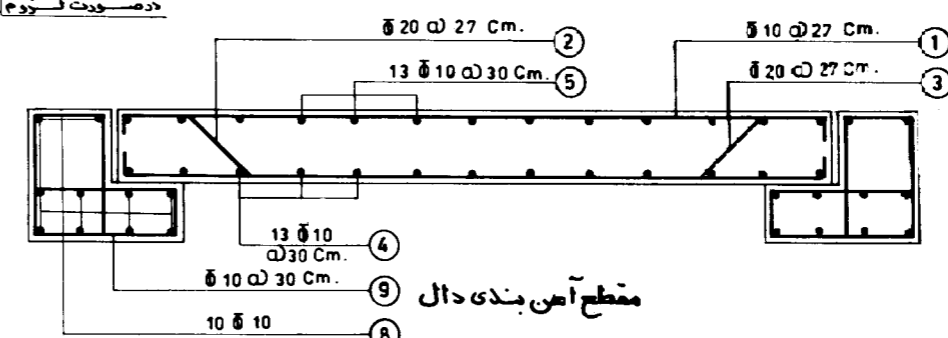


**حجم عملیات آرد**

مقدار	نوع عا	تعداد	نوع عا	تعداد	نوع عا	تعداد
11.10	مطح قاب بندی بتن	2.09	250	وزن آرماتور	122.64	3.12
15.83	بتن	0.81	40.35	بتن	3.12	3.90
	مجموع عمل					

**جدول آرماتور بندی برای آبروی با ابعاد 3 x 2 یک دهانه**

شماره	قطر m.m.	تعداد	شکل آرماتور	طول m.	طول عین m.	وزن یک متر kg/m	وزن عمل kg	وزن عمل kg
1	10	3.7	3.60	4.00	14.80	0.617	9.13	
2	20	3.7	3.05	4.00	14.80	2.47	36.56	
3	20	3.7	3.05	4.00	14.80	2.47	36.56	
4	10	13	1.00	1.00	13.00	0.617	8.02	
5	10	13	1.00	1.00	13.00	0.617	8.02	
6	10	3x2	4.50	4.50	27.00	0.617	16.66	
7	10	16x2	1.48	1.20	38.40	0.617	23.69	
8	10	10x2	1.00	1.00	20.00	0.617	12.34	
9	10	33x2	1.20	2.95	19.47	0.617	12.01	
وزن عمل آرماتور برای یک متر طول آبرو							122.64	
وزن عمل آرماتور برای ابتدا و انتهای آبرو							40.35	



**جمهوری اسلامی ایران**  
وزارت برنامه و بودجه - وزارت راه و ترابری

دفتر تحقیقات و معیارهای فنی  
شماره تب: ۱۳-۵  
آبروی دال زبرخانی یک دهانه سه متری  
بارتفاع ۱متر

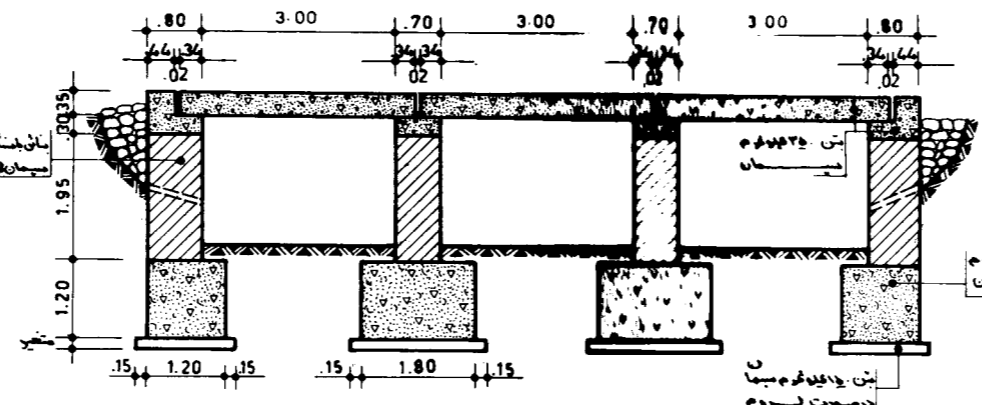
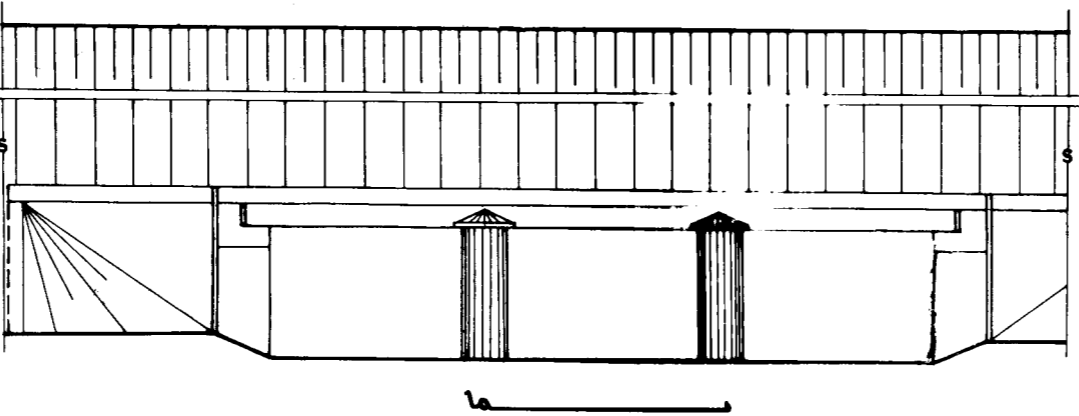
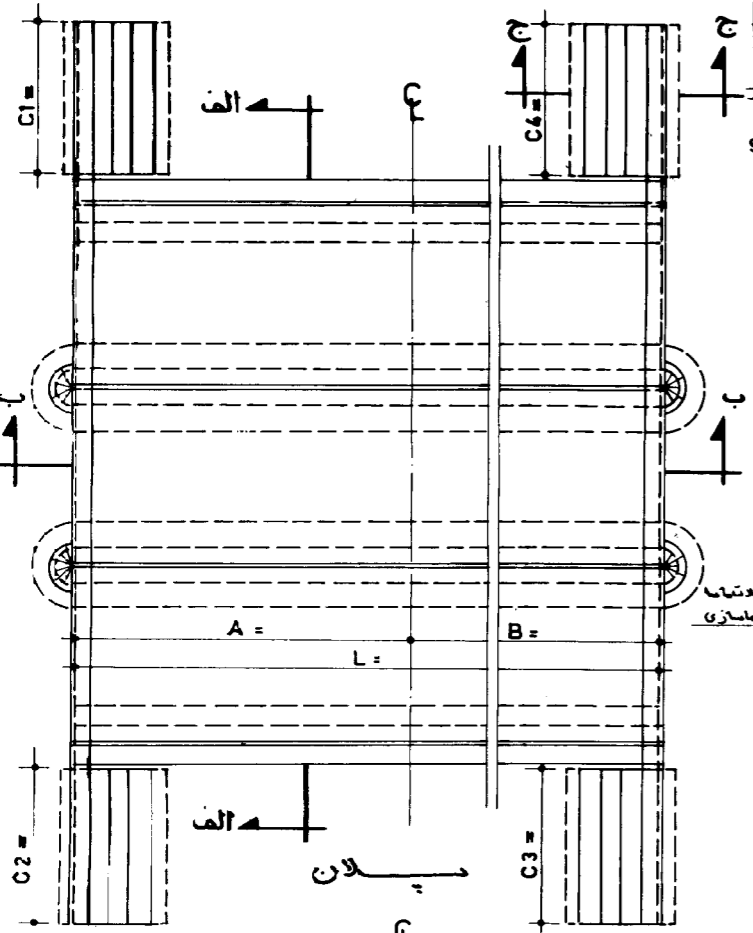
مهندس مشاور

نام پروژه	شماره طرح	فصله	کنترل	تصویب	تاریخ	شماره

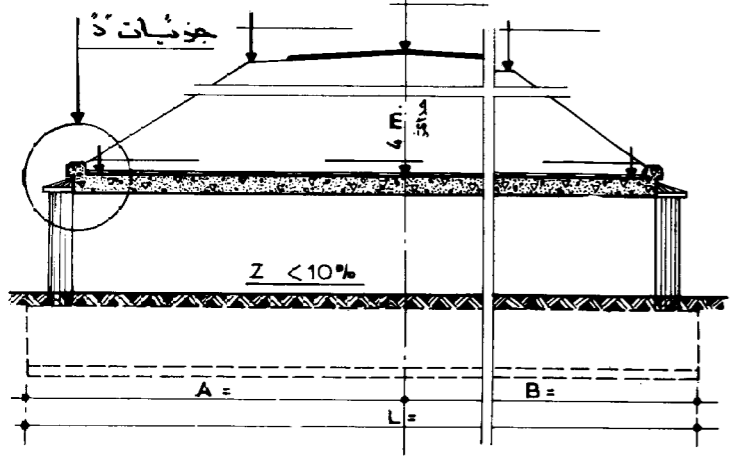
تغییرات تاریخ کنترل تصویب

شرح

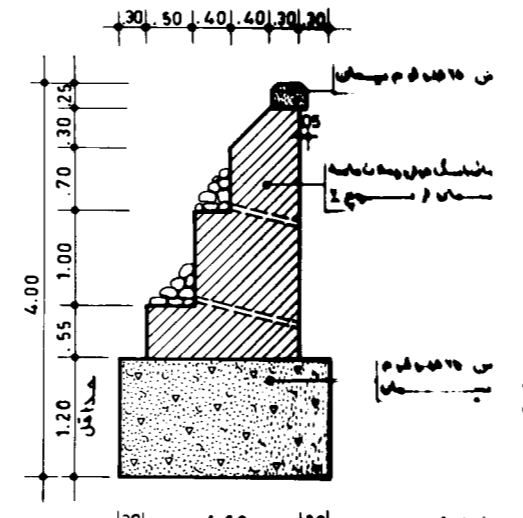
قبل از اجرا، به توضیحات ضمیمه شماره یک مراجعه شود



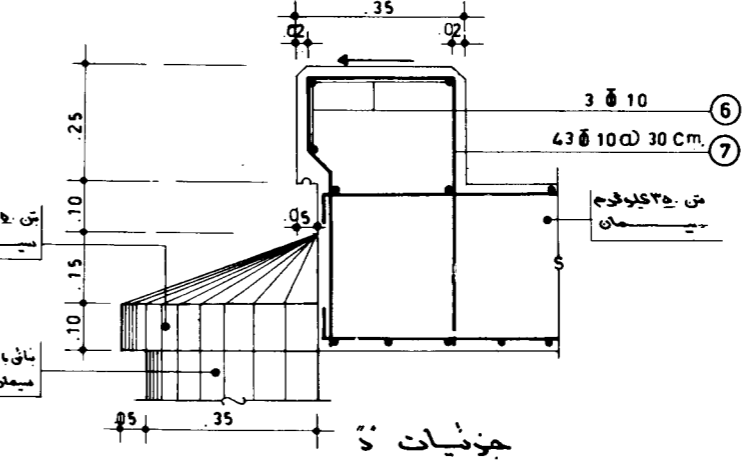
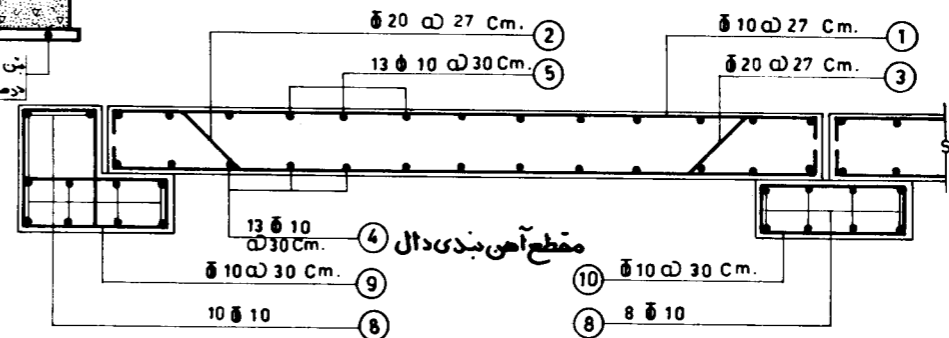
مقطع الف-الف



مقطع ب-ب



مقطع ج-ج

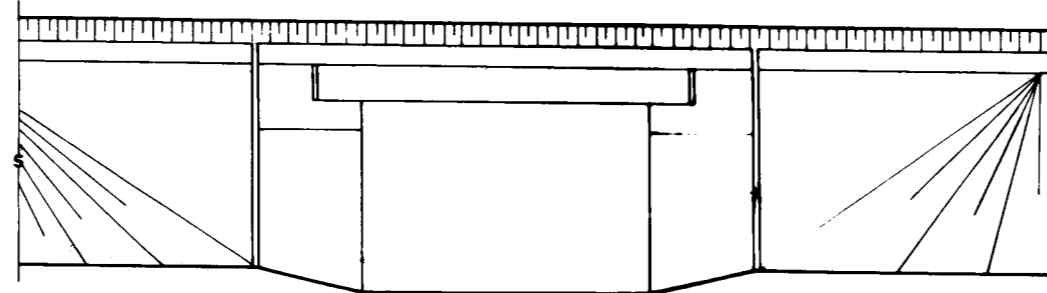
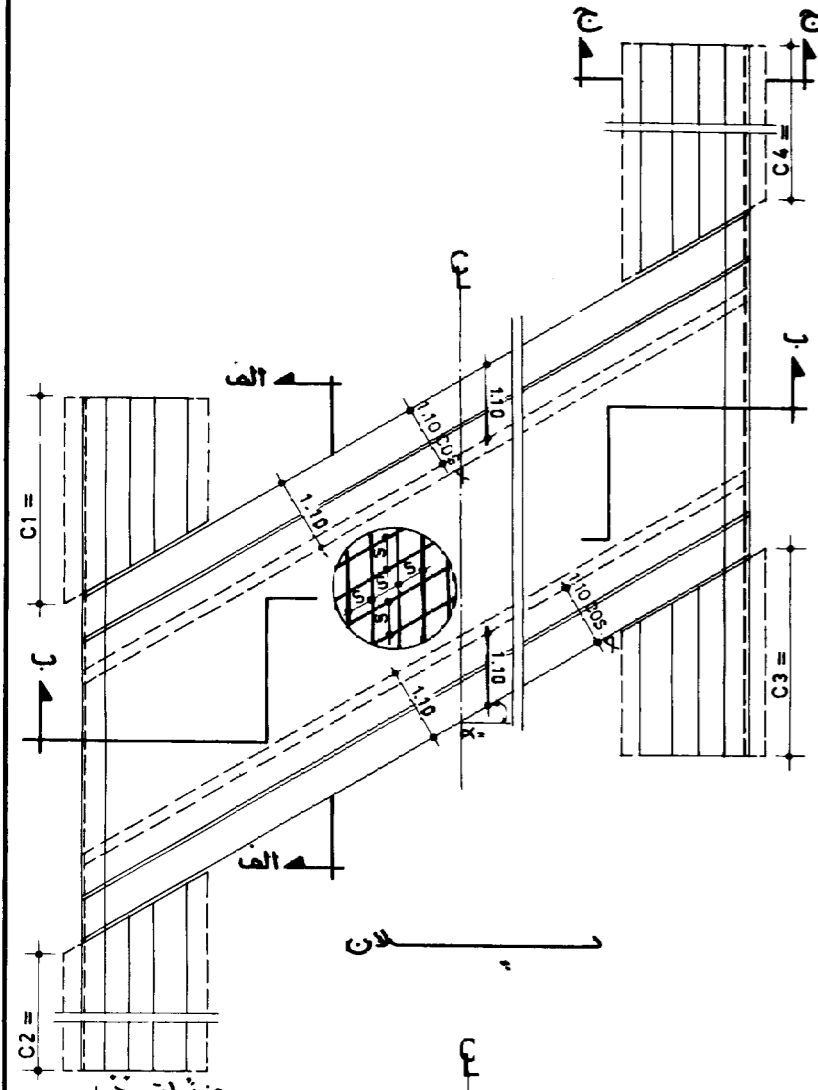


حجم عملیات آبرو						
نوع مواد	مقدار مورد نیاز (م <sup>۳</sup> )	بافت پانچ (م <sup>۳</sup> )	بتن (م <sup>۳</sup> )	وزن آرماتور (kg)	بتن (م <sup>۳</sup> )	مقطع قائم بند (م <sup>۲</sup> )
مقدار آب	11.70	5.85	7.20	336.39	5.10	24.50
مقدار طول آبرو	16.14	1.73	6.26	108.09	2.10	43.68
جمع عمل						

جدول آرماتور بندی برای آبروی با جداول 3x2 ساده خانه							
شماره	قطر (m.m)	مقدار	شکل آرماتور	طول (m)	طول عمل (m)	وزن پیکر (kg/m)	وزن عمل (kg)
1	10	3.7x3	3.60	4.00	44.40	0.617	27.39
2	20	3.7x3	3.05	4.00	44.40	2.47	109.67
3	20	3.7x3	3.05	4.00	44.40	2.47	109.67
4	10	13x3	1.00	1.00	39.00	0.617	24.06
5	10	13x3	1.00	1.00	39.00	0.617	24.06
6	10	3x4	4.00	4.00	72.00	0.617	44.42
7	10	43x2	1.5	1.20	103.20	0.617	63.67
8	10	36	1.00	1.00	36.00	0.617	22.21
9	10	33x2	50	2.95	19.47	0.617	12.01
10	10	33x2	20	1.80	11.88	0.617	7.33
وزن عمل آرماتور برای یک متر طول آبرو							336.39
وزن عمل آرماتور برای ابتدا و انتهای آبرو							108.09

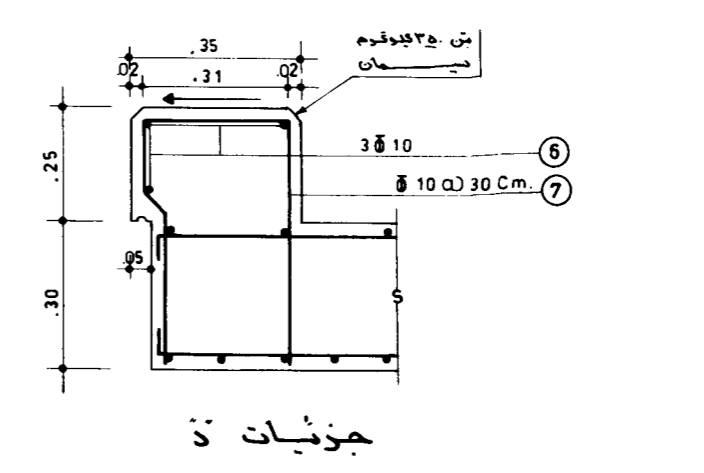
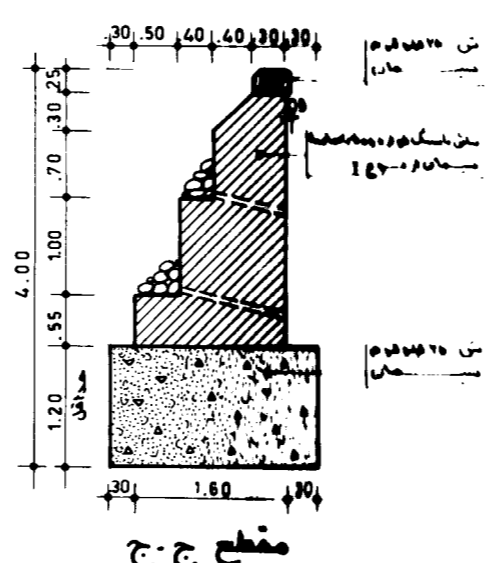
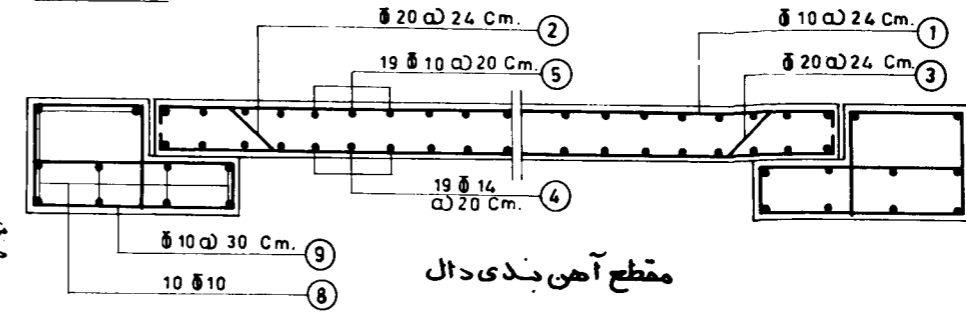
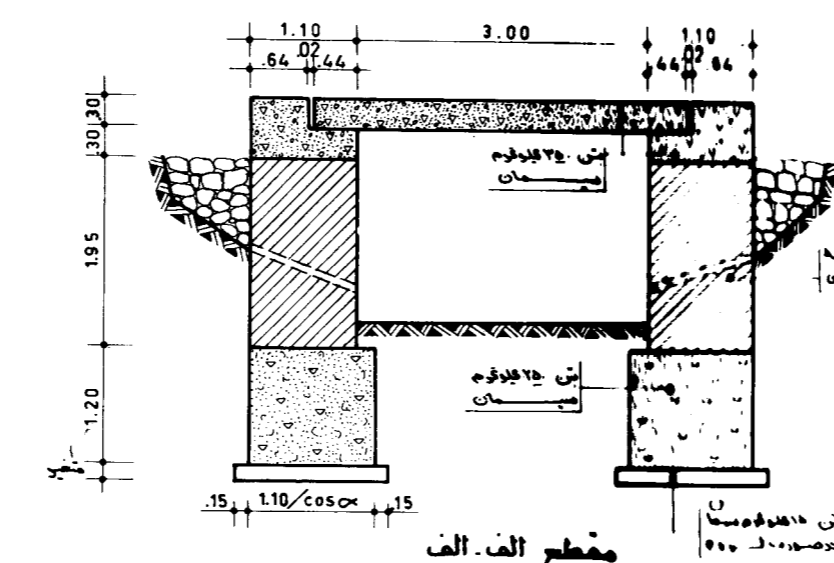
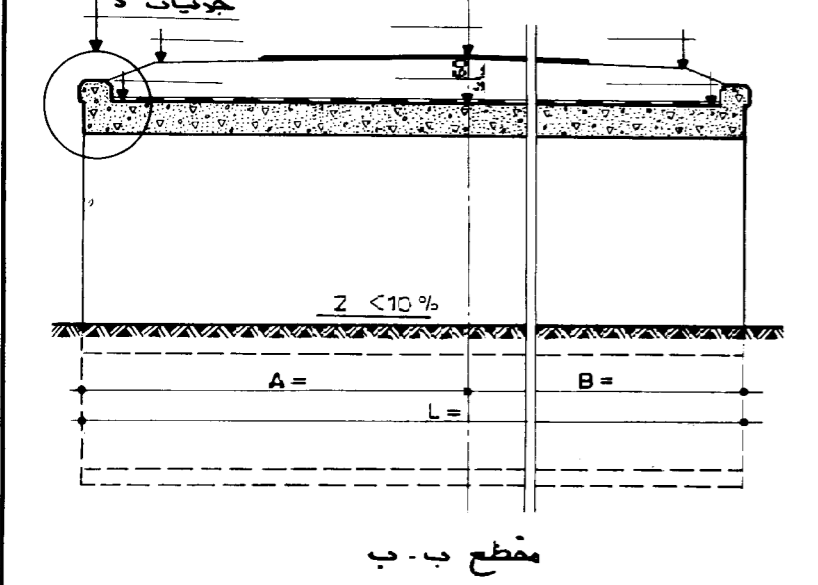
<p>جمهوری اسلامی ایران</p> <p>وزارت برنامه و بودجه - وزارت راه و ترابری</p>		<p>مهندس مشاور</p> <p>شماره طرح</p> <p>نام پروژه</p>		<p>دفتر تحقیقات و معیارهای فنی</p> <p>شماره تب: ۱۴-د</p> <p>آبروی دالی زیربخشی ساده خانه سه ستونی</p> <p>بلوغت: ۱ متر</p>	
طرح	تصویر	تاریخ	شماره	تصویر	تاریخ
تصویر	تصویر	تصویر	تصویر	تصویر	تصویر

قبل از اجرا، به توضیحات نقشه شماره یک مراجعه شود



حجم عملیات آبرو						
مقطع فیلتر بندی	مقطع ۳۵	مقطع ۲۵	مقطع ۲۵	مقطع ۲۵	مقطع ۲۵	مقطع ۲۵
م²	m³	m³	kg	m³	m³	m²
۱۰.۷۰	۲.۱۴	۲.۶۴	۱۵۵.۶۸	۲.۱۴	۲.۶۴	۱۰.۷۰
۱۰.۴۰	۱.۹۲	۲.۶۴	۱۵۵.۶۸	۱.۹۲	۲.۶۴	۱۰.۴۰
۹.۹۲	۱.۵۷	۲.۶۴	۱۵۵.۶۸	۱.۵۷	۲.۶۴	۹.۹۲
۱۵.۹۹	۰.۹۱	—	۴۵.۵۳	۰.۹۱	—	۱۵.۹۹
۱۶.۶۶	۰.۹۱	—	۴۵.۵۳	۰.۹۱	—	۱۶.۶۶
۱۸.۱۲	۰.۹۱	—	۴۵.۵۳	۰.۹۱	—	۱۸.۱۲

جدول آرماتور بندی برای آبروی ناویدار با ابعاد ۳x۲ یکدانه									
شماره	طول m	تعداد	شکل آرماتور	طول m	وزن عملی kg/m	وزن عملی kg	وزن عملی kg	وزن عملی kg	وزن عملی kg
1	10	4.2	15 3.70 15	4.00	16.80	0.617	10.36		
2	20	4.2	12 3.35 10	4.00	16.80	2.47	41.50		
3	20	4.2	10 3.15 12	4.00	16.80	2.47	41.50		
4	14	1.9	1.00	1.00	19.00	1.21	22.99		
5	10	1.9	1.00	1.00	19.00	0.617	11.72		
6	10	3x2	5.10	5.10	30.60	0.617	18.88		
7	10	18x2	15 2.5 2.5 48	1.20	43.20	0.617	26.65		
8	10	10x2	1.00	1.00	20.00	0.617	12.34		
9	10	3.3x2	5.5 1.00 20	3.75	24.75	0.617	15.27		
وزن عمل آرماتور بندی برای یک متر طول آبرو							155.68		
وزن عمل آرماتور بندی برای ابتدا و انتهای آبرو							45.53		



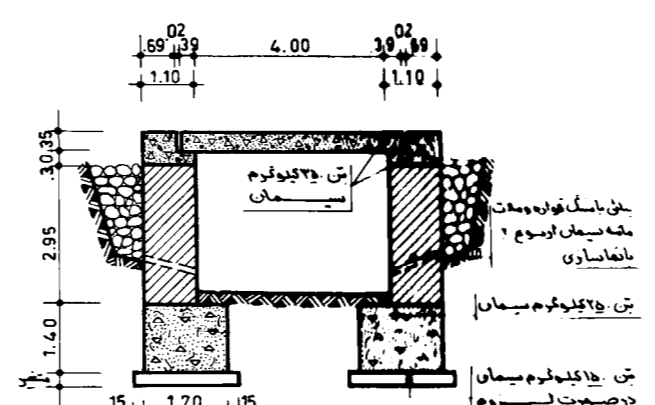
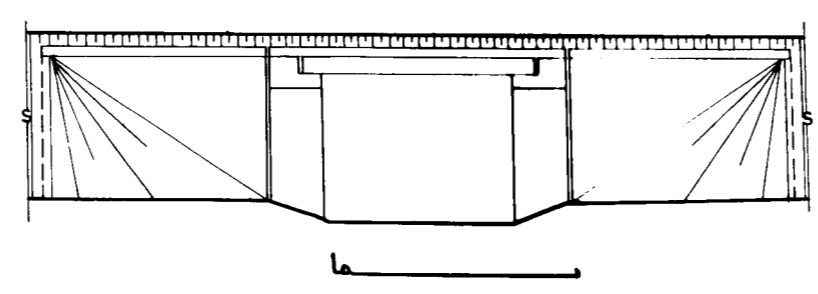
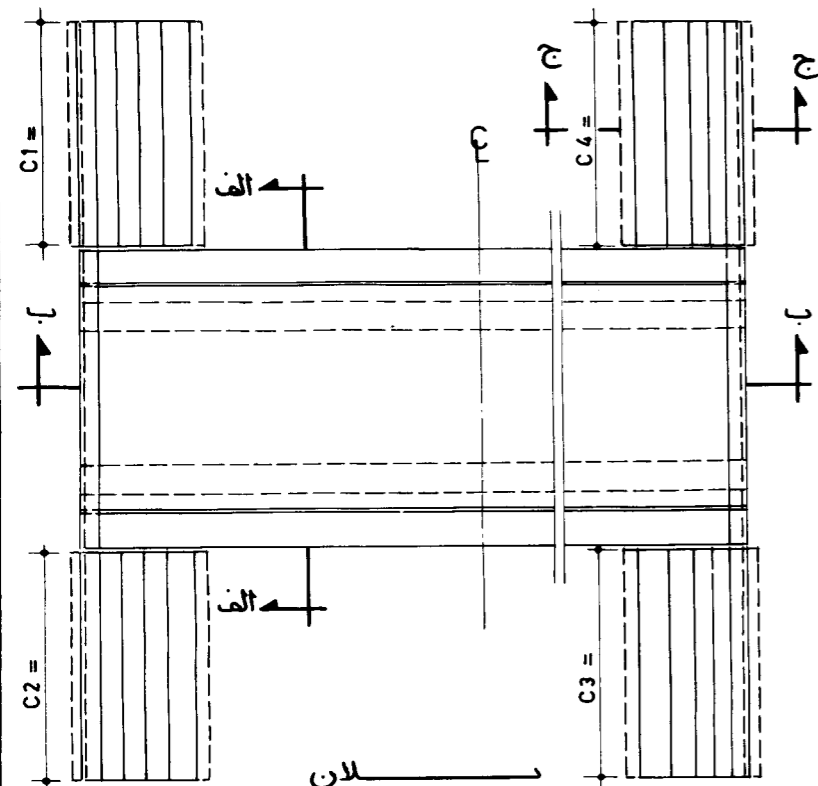
دفتر تحقیقات و معیارهای فنی	
طرح	شماره نوب ۱۰-۳
ترسیم	آبروی دایره ای هم سطح یکدانه سه متری
کنترل	بزرگسال (مهندس/مورب)
تصویب	

جمهوری اسلامی ایران  
وزارت برنامه و بودجه - وزارت راه و ترابری

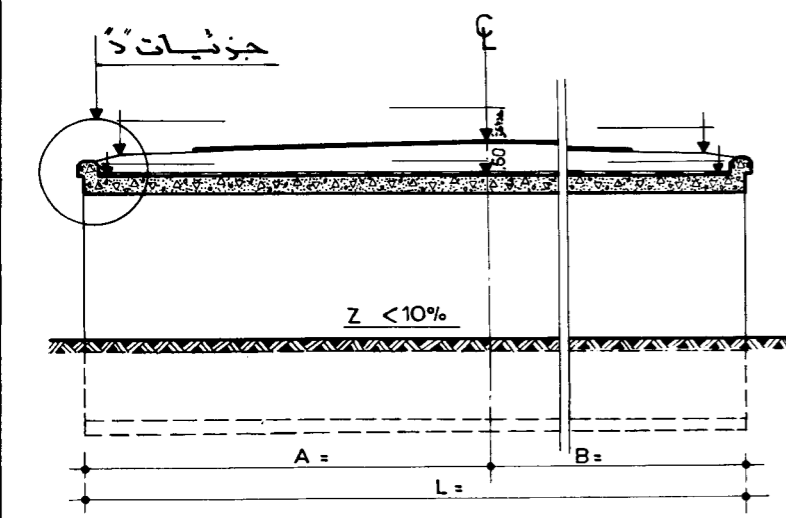
مهندس مشاور		شماره طرح		نام پروژه	
فصله	کنترل	تصویب	تاریخ	شماره	تصویب
تصویب	تاریخ	کنترل	تصویب	تاریخ	تصویب
تصویب	تاریخ	کنترل	تصویب	تاریخ	تصویب



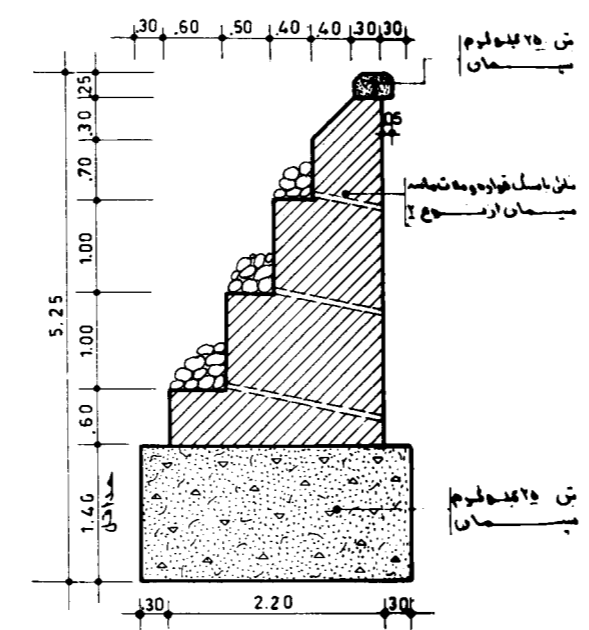
قبل از اجرا باید توضیحات نقشه شماره یک مراجعه شود



مقطع الف-الف



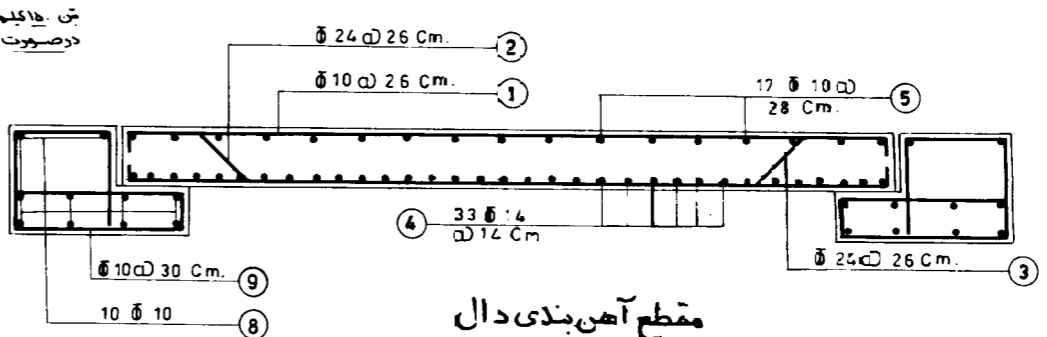
مقطع ب-ب



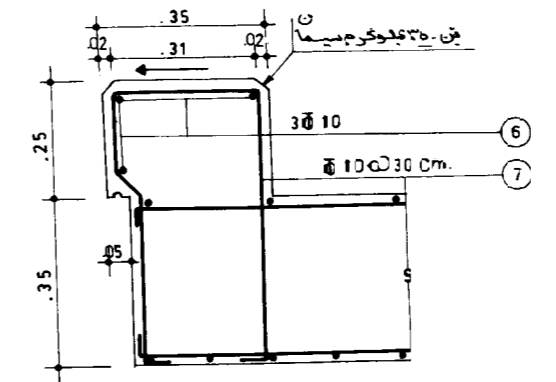
مقطع ج-ج

نوع عملیات	معماری بلوک m <sup>2</sup>	مات پستک m <sup>2</sup>	بتن m <sup>3</sup>	وزن آرماتور kg	بتن ۳۵۰ m <sup>3</sup>	سطح قالب بندی m <sup>2</sup>
یکمتر طول آبرو	5.90	6.45	4.76	229.14	2.83	12.90
ابتدا و انتها آبرو	12.98	—	—	61.10	1.09	22.35
جمع کل						

شماره	طول mm	تعداد	شکل آرماتور	طول m	وزن یکمتر طول کل kg/m	وزن کل kg
1	3900	10	15	5.00	0.617	12.04
2	3900	24	10	5.00	3.55	69.23
3	3900	24	10	5.00	3.55	69.23
4	3300	14	10	1.00	0.617	39.93
5	1700	10	10	1.00	0.617	10.49
6	3x2	10	10	6.00	0.617	22.22
7	21x2	10	10	1.50	0.617	38.88
8	10x2	10	10	1.00	0.617	12.34
9	3x2	10	10	3.90	0.617	15.88
وزن کل آرماتور برای یکمتر طول آبرو						229.14
وزن کل آرماتور برای ابتدا و انتهای آبرو						61.10



مقطع آهن بندی دال



جزئیات E-E

جمهوری اسلامی ایران

وزارت برنامه و بودجه - وزارت راه و ترابری

دفتر تحقیقات و معیارهای فنی

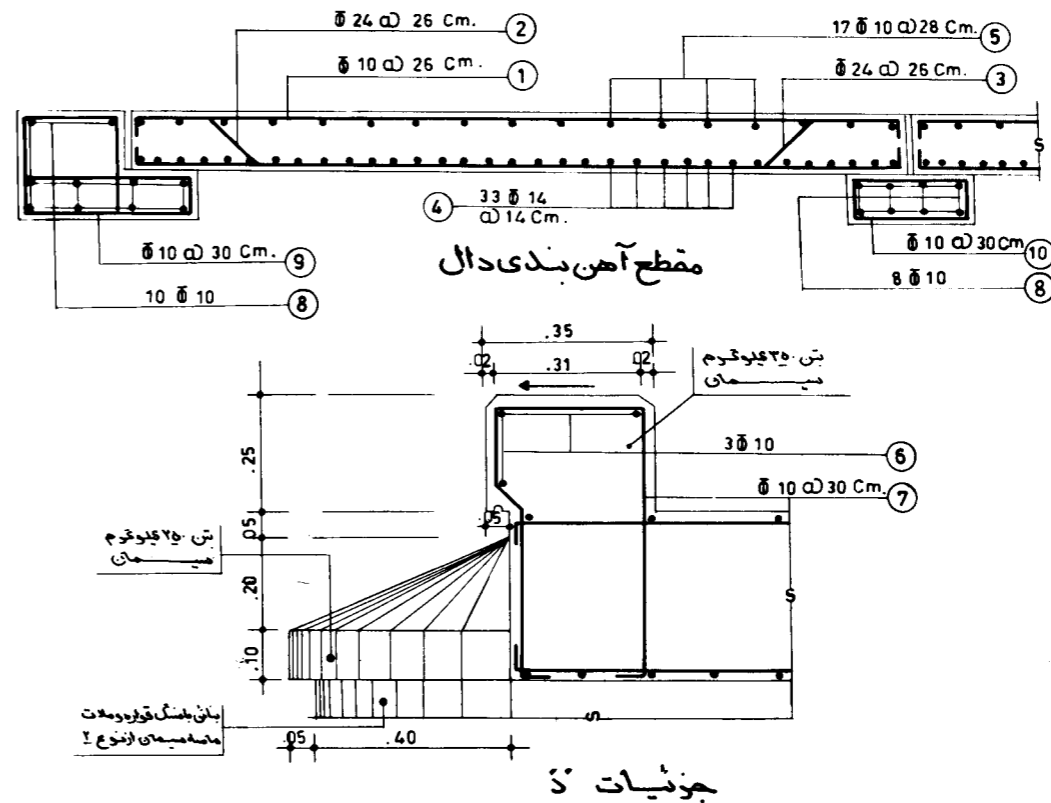
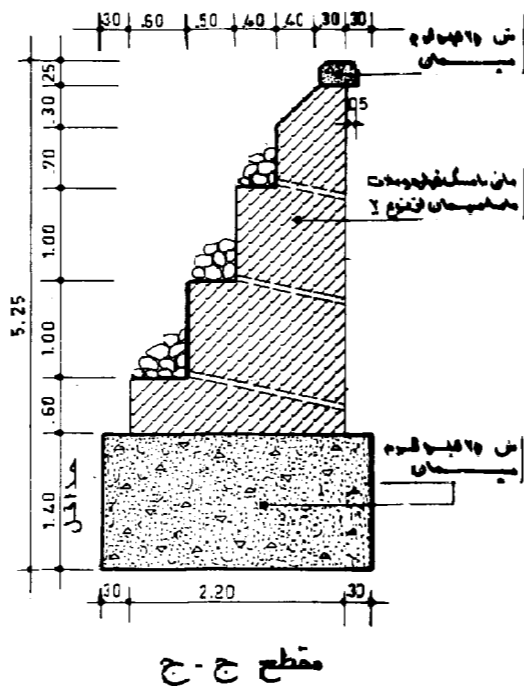
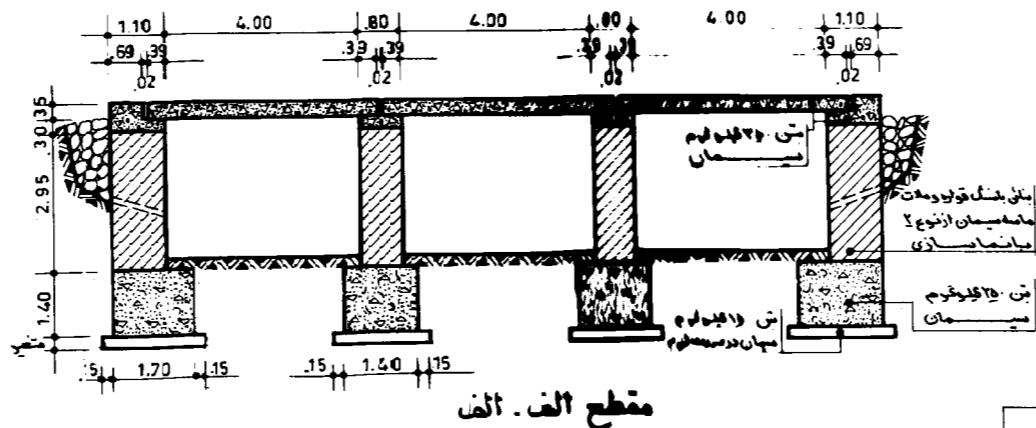
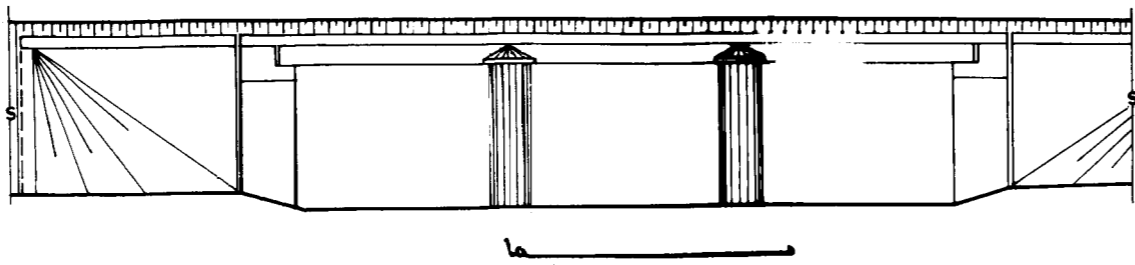
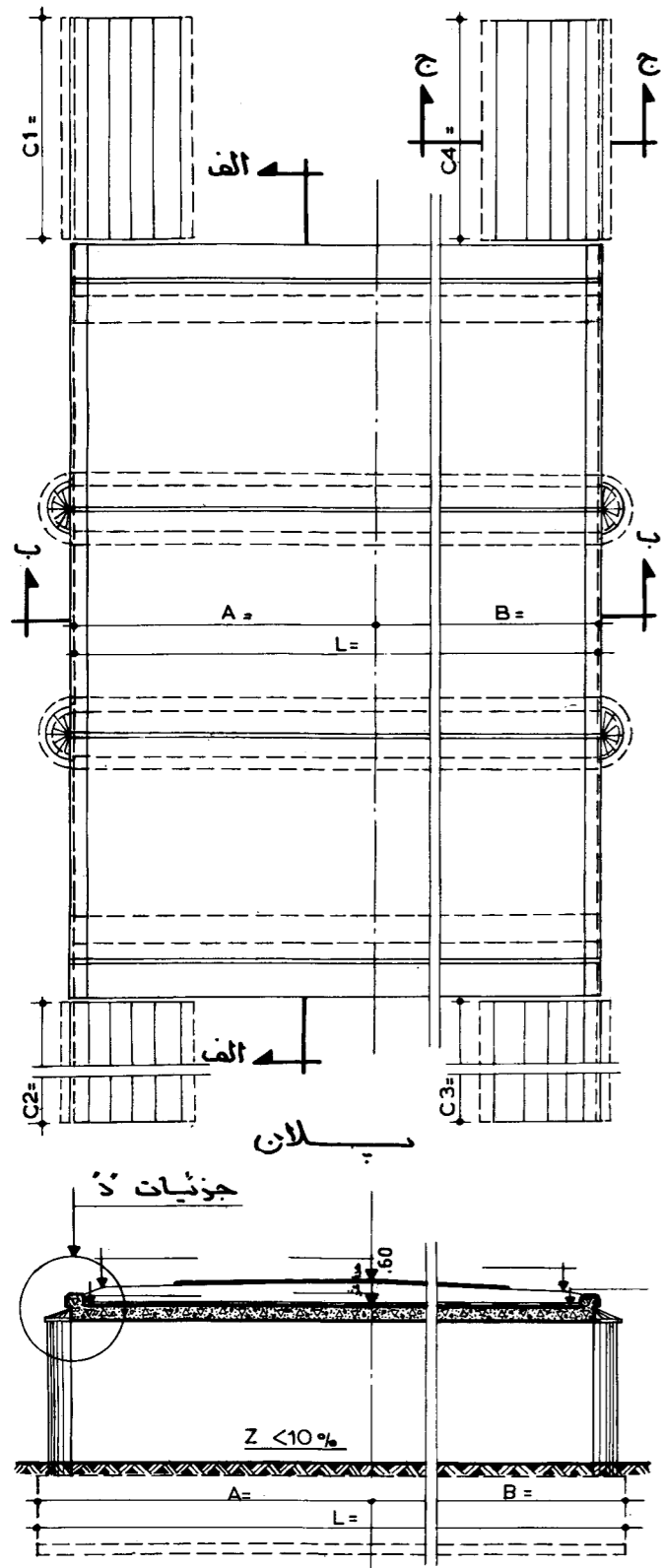
شماره ثبت ۱۷-۵

آبروی دال همسطح یکدانه چهارمتری

بارتفاع ۳۰

مهندس مشاور	فصله	تاریخ	نصوب	کنترل	نصوب	تاریخ	نصوب
نام پروژه	شماره طرح	تاریخ	نصوب	کنترل	نصوب	تاریخ	نصوب

قبل از اجرا، به توضیحات نقشه شماره یک مراجعه شود



حجم عملیات آبرو						
مقادیر	تعدادی آبرو m <sup>2</sup>	پان پانگ m <sup>3</sup>	۲۵۰ m <sup>3</sup>	وزن آرماتور بتن kg	تن m <sup>3</sup>	سطح قاب بنده m <sup>2</sup>
یکمتر طول آبرو	17.70	11.21	8.68	648.83	6.67	29.10
ابتدای و انتهای آبرو	29.32	3.27	4.53	161.77	2.77	53.48
جمع کل						

جدول آرماتور بندی برای آبرو بابعاد 3 x 4 مدهانه						
شماره	قطر m.m.	تعداد	مشکل آرماتور	طول m.	طول کل m.	وزن کل kg
1	10	39x3	4.70	5.00	58.50	0.617
2	24	39x3	4.04	5.00	58.50	3.55
3	24	39x3	4.04	5.00	58.50	3.55
4	14	33x3	1.00	1.00	99.00	1.21
5	10	17x3	1.00	1.00	51.00	0.617
6	10	3x4	3.40	5.40	97.20	0.617
7	10	55x2	1.50	1.50	165.00	0.617
8	10	36	1.00	1.00	36.00	0.617
9	10	3.3x2	3.90	3.90	25.74	0.617
10	10	3.3x2	2.00	2.00	13.20	0.617
				وزن کل آرماتور برای یکمتر طول آبرو	648.83	
				وزن کل آرماتور برای ابتدای و انتهای آبرو	161.77	

دفتر تحقیقات و معیارهای فنی	
طرح	شماره تب: ۱۸-۵
ترسیم	آبروی دالی هم سطح مدهانه چهارمتری
کنترل	بارتقاع ۳ متر
تصویب	

جمهوری اسلامی ایران  
وزارت برنامه و بودجه - وزارت راه و ترابری

مهندس مشاور	
قطعه	شماره طرح
کنترل	تاریخ
تصویب	تاریخ
تاریخ	تاریخ
شماره	تاریخ

شرح	
تصویب	تاریخ
کنترل	تاریخ
تصویب	تاریخ





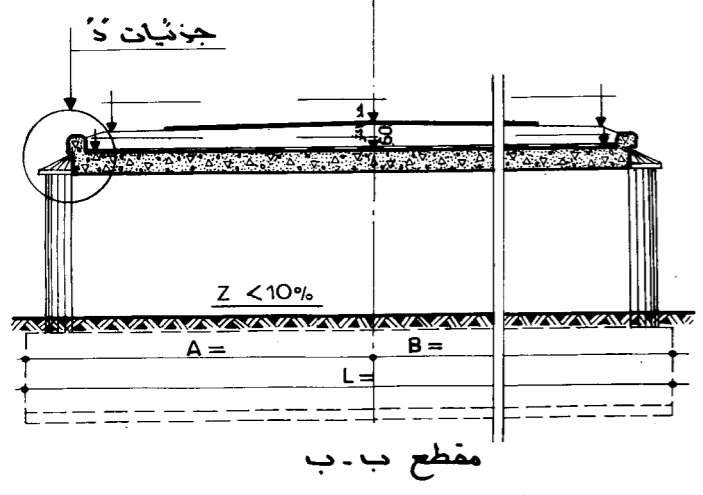
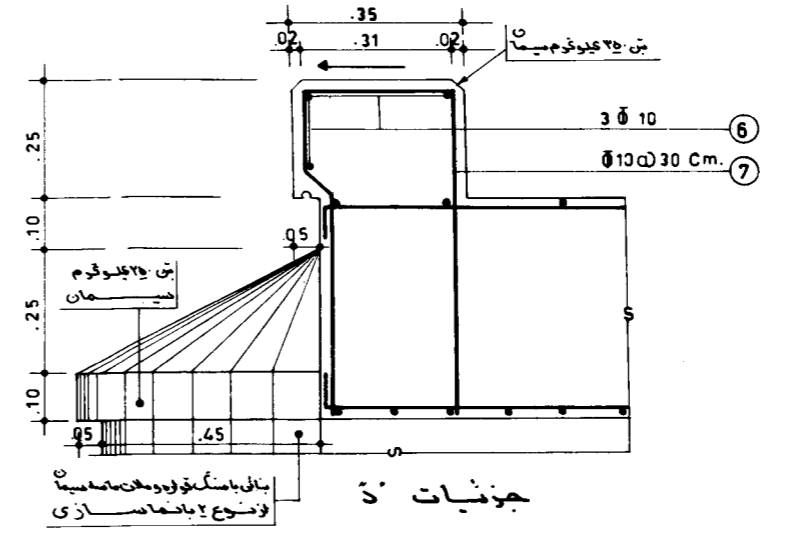
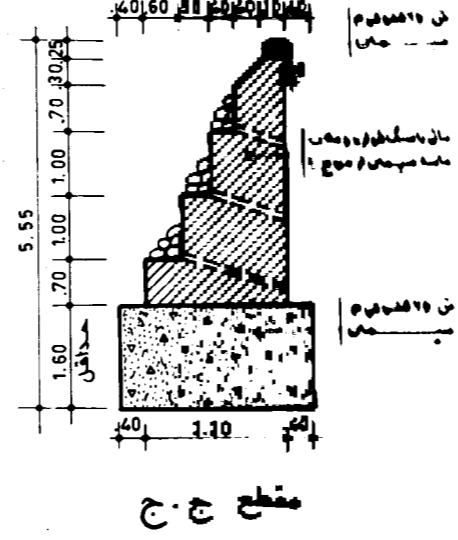
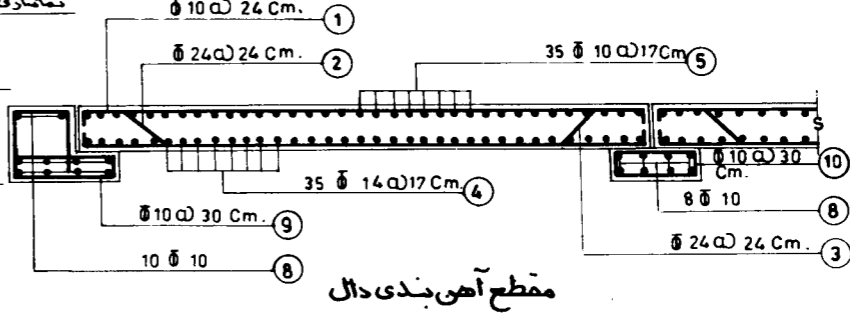
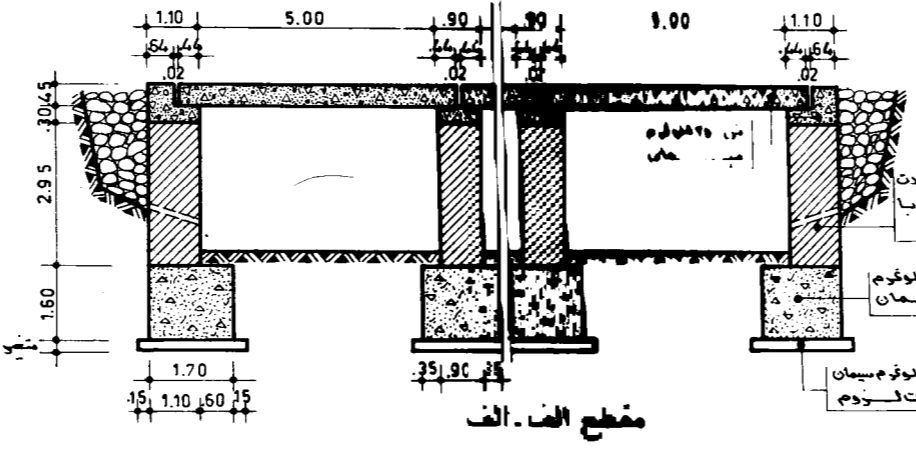
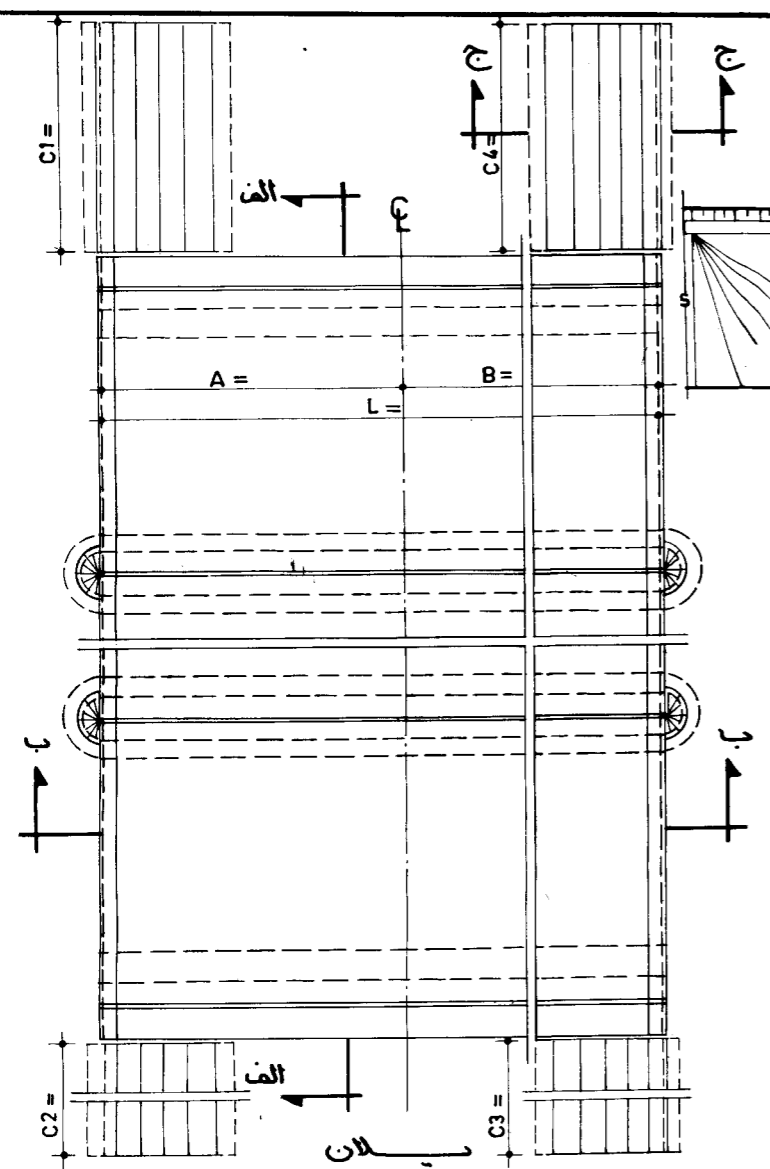




قبل از اجرا به توضیحات نقشه شماره یکم توجه شود

حجم عملیات آبرو						
مقدار	نوع عمار	نوع عمار	نوع عمار	نوع عمار	نوع عمار	نوع عمار
م <sup>2</sup>	م <sup>3</sup>	م <sup>3</sup>	م <sup>3</sup>	م <sup>3</sup>	م <sup>3</sup>	م <sup>2</sup>
17.70	11.80	10.56	836.84	9.75	34.70	
31.36	4.14	6.72	195.64	3.33	68.26	
جمع کل						

جدول آرماتور بندی برای آبروی به ابعاد 5x3 سه دهانه						
شماره	قطر	تعداد	شکل آرماتور	طول	وزن	وزن کل
	m			m	kg/m	kg
1	10	42x3	580	6.00	75.60	46.64
2	24	4.2x3	505	6.15	77.49	275.16
3	24	4.2x3	505	6.15	77.49	275.16
4	14	35x3	100	1.00	105.00	126.84
5	10	35x3	100	1.00	105.00	64.78
6	10	3x4	5.45 end span	5.45	116.10	71.63
7	10	67x2	15 mid span	1.50	201.00	124.01
8	10	36	1.00	1.00	36.00	22.21
9	10	3.3x2	.65	4.00	26.40	16.28
10	10	3.3x2	.20	2.40	15.84	9.77
وزن کل آرماتور برای یک متر طول آبرو 836.84						
وزن کل آرماتور برای ابتدا و انتهای آبرو 195.64						



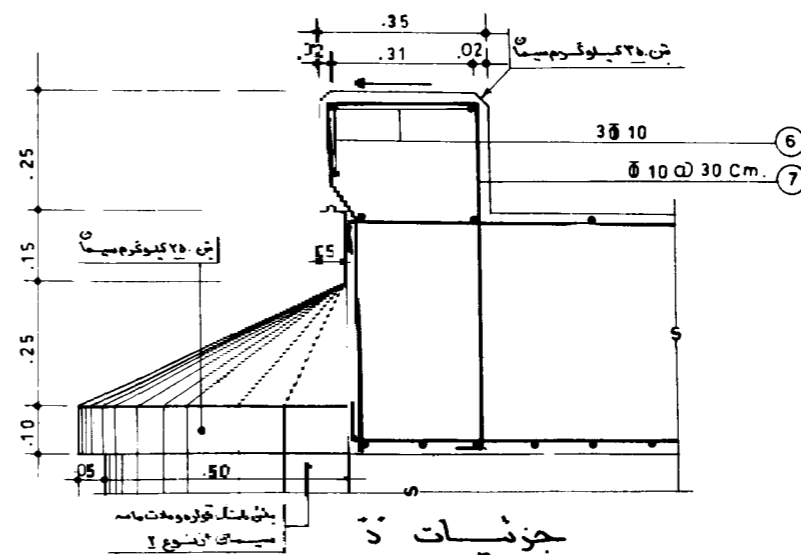
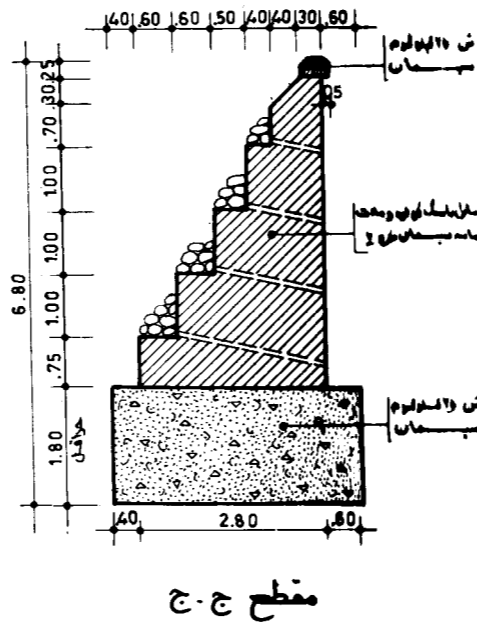
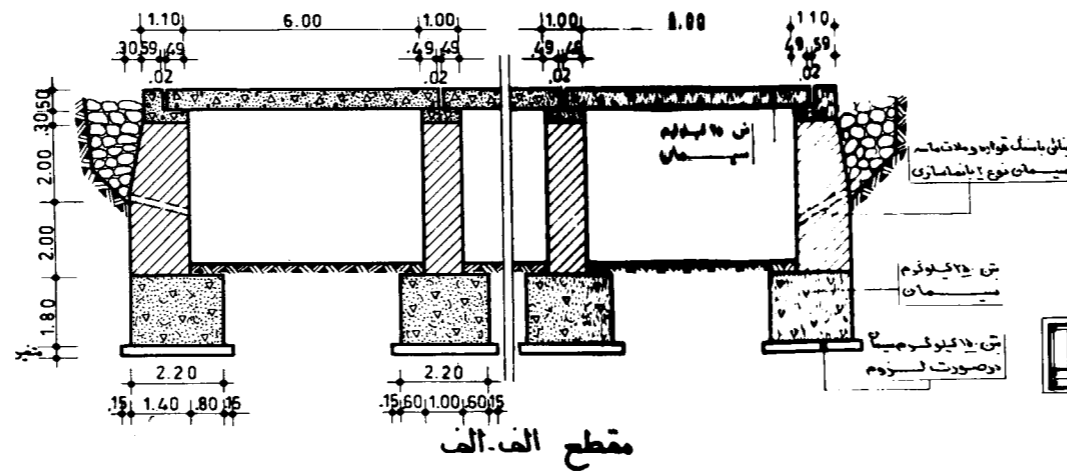
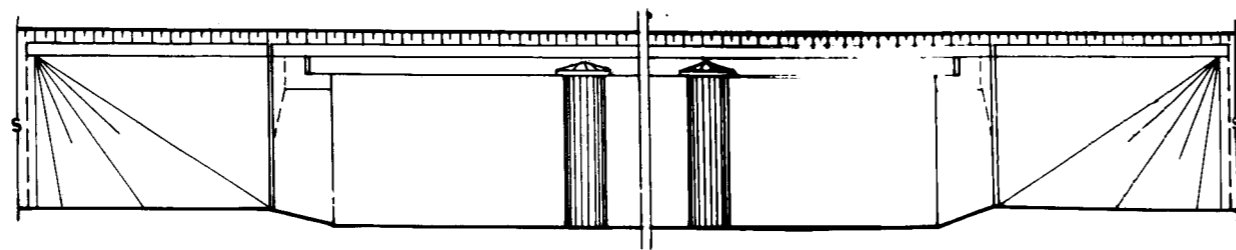
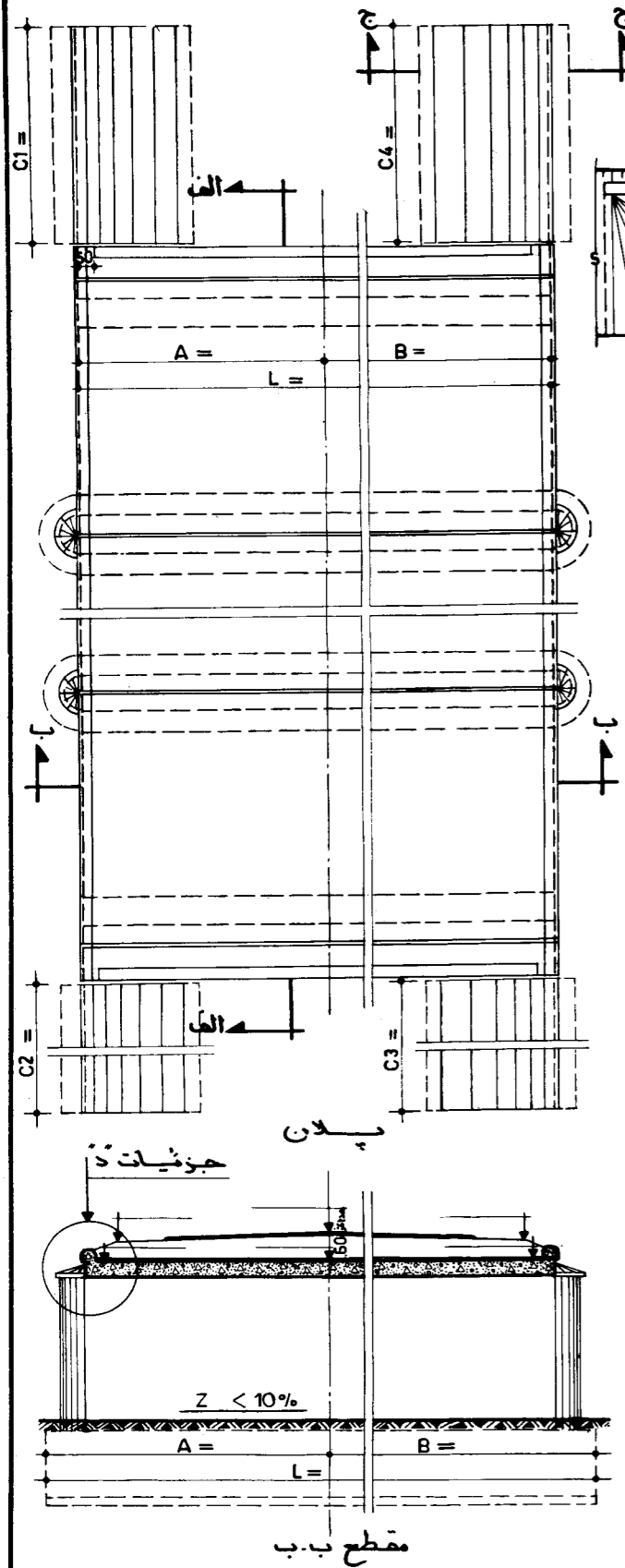
دفتر تحقیقات و معیارهای فنی		جمهوری اسلامی ایران		مهندس مشاور	
طرح	شماره نوبت: ۲۲-۵	وزارت برنامه و بودجه - وزارت راه و ترابری		فصله	
ترسیم	آبروی دال هم سطح سه دهانه پنج متری			کنترل	
کنترل	ارتفاع آبرو			تصویب	
تصویب				تاریخ	
				تغییرات	تاریخ
				کنترل	تصویب
				شرح	







قبل از اجرا به توضیحات نقشه مشاور مراجعه شود

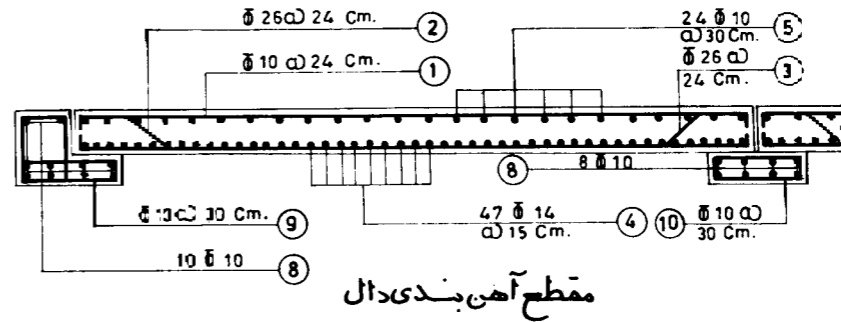


حجم میلان آبرو

نوع کار	نمایندگی در m <sup>2</sup>	بنای پیمانگ m <sup>3</sup>	۲۵ کیلوگرم m <sup>3</sup>	وزن آبرو در kg	۲۵ کیلوگرم m <sup>3</sup>	مقطع قائم بندی m <sup>2</sup>
بکتر طول آبرو	24.00	18.60	15.84	1085.74	12.36	39.80
ابتداء و انتها آبرو	50.38	7.84	14.04	242.72	3.99	91.40
جمع کل						

جدول آرماتور بندی برای آبرو به ابعاد 6x4 سه دهانه

شماره	طول m	مقطع آرماتور	طول کل m	وزن بکتر kg/m	وزن کل kg	مقطع کل kg
1	10	4.2x3	6.90	0.617	55.19	
2	25	4.2x3	6.00	4.168	383.37	
3	25	4.2x3	6.00	4.168	383.37	
4	4	4.7x3	1.00	1.208	170.32	
5	0	2.4x3	1.00	0.617	44.42	
6	0	3x4	7.50	0.617	83.29	
7	0	7x2	1.70	0.617	159.43	
8	10	36	1.00	0.617	22.21	
9	0	3.3x2	7.00	0.617	16.28	
10	0	3.3x2	2.60	0.617	10.58	
وزن کل آرماتور برای بکتر طول آبرو					1085.74	
وزن کل آرماتور برای ابتدا و انتهای آبرو						242.72



دفتر تحقیقات و معیارهای فنی

شماره قیاس: ۲۶-۵	طرح
آبروی دهان هم سطح سه دهانه نشن منوی	ترسیم
بازنصاب ۴ مترو	کنترل
	تصویب

جمهوری اسلامی ایران  
وزارت برنامه و بودجه - وزارت راه و ترابری

مهندس مشاور

فصله	شماره طرح	نام پروژه
کنترل		
تصویب		
تاریخ		
شماره		

شرح

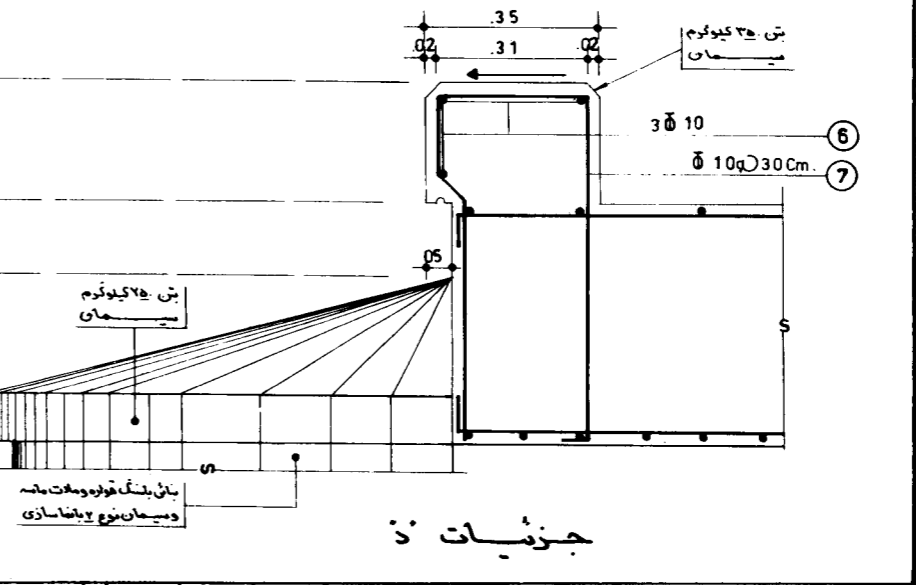
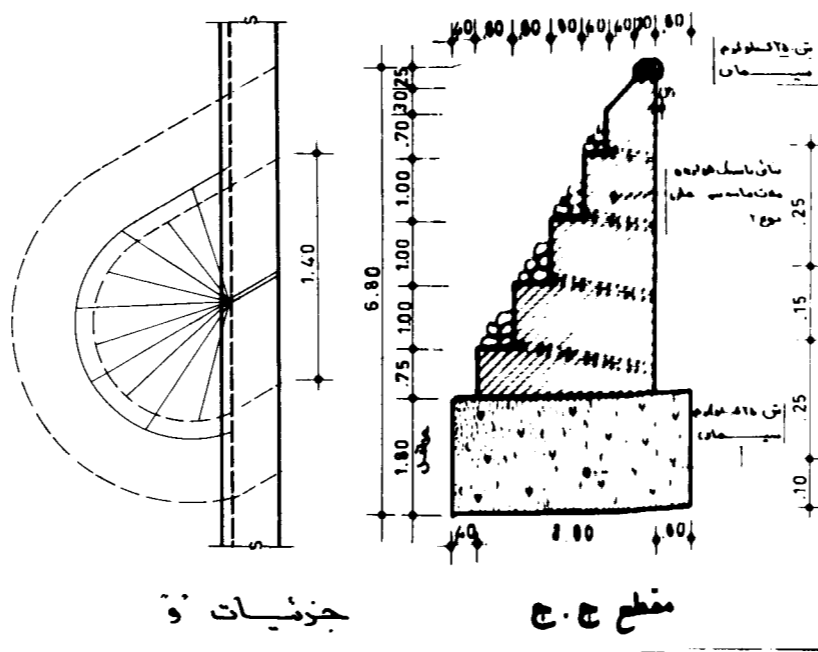
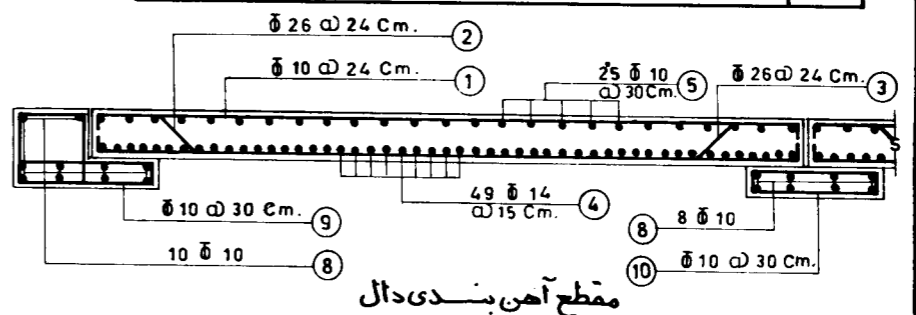
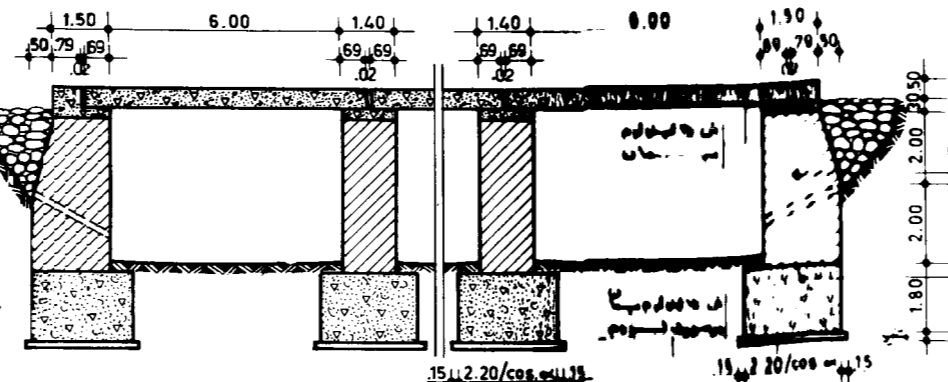
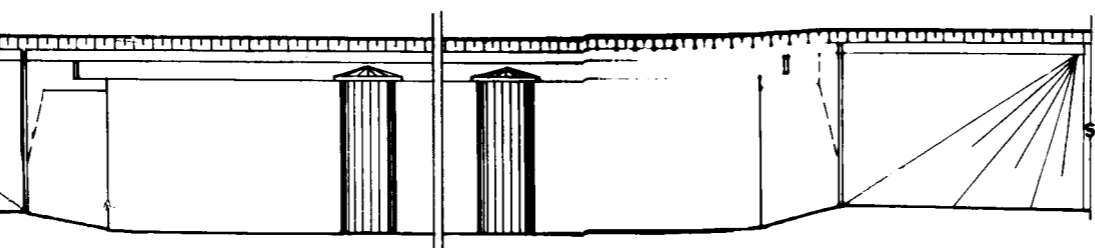
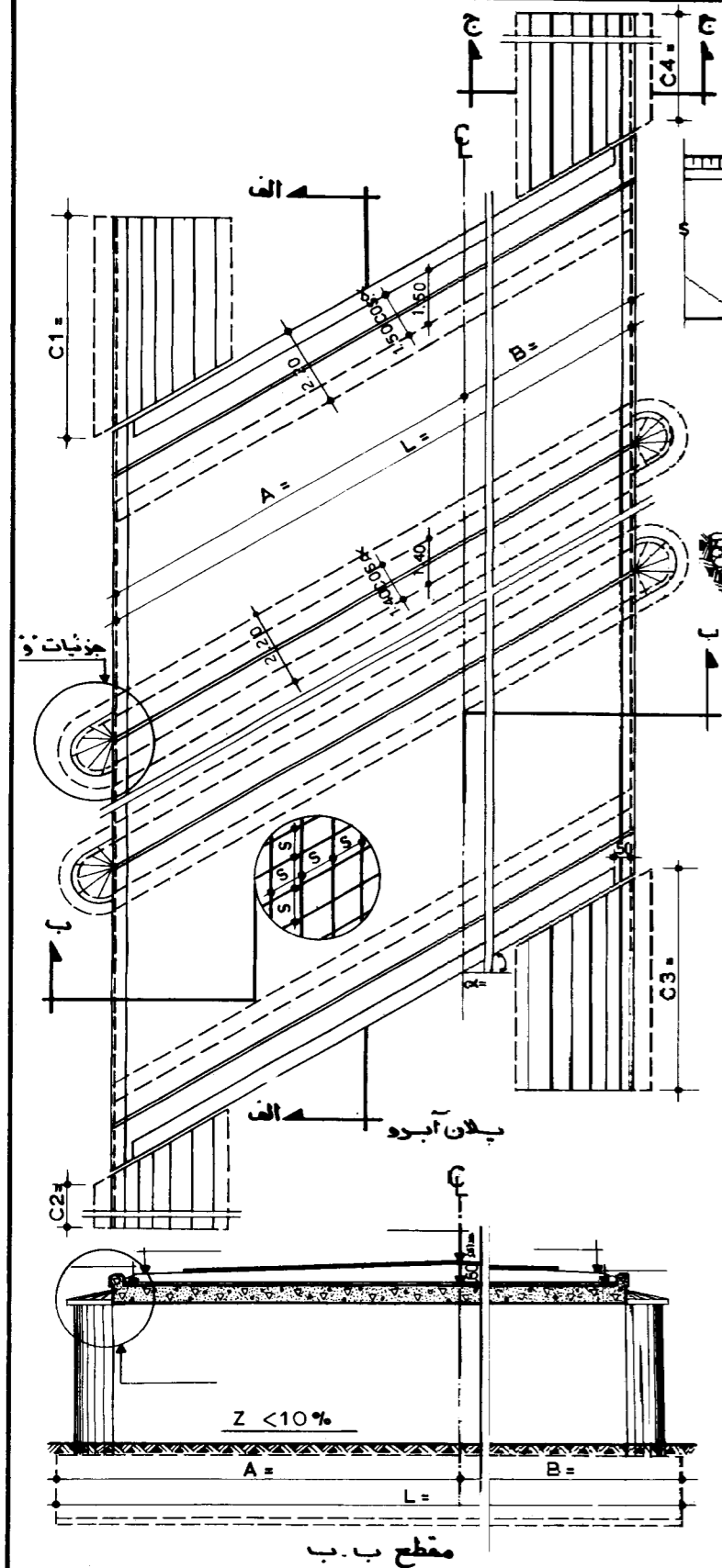
تغییرات	تاریخ	کنترل	تصویب



قبل از اجرا، به توضیحات نقشه شماره یک مراجعه شود

حجم عملیات آبرو						
مقادیر	نوع کار	نمایشی متر	بنا با سنگ	بنا با آجر	وزن آبرود	بنا با آجر
		m <sup>2</sup>	m <sup>3</sup>	m <sup>3</sup>	kg	m <sup>3</sup>
یک متر	OX=15	24.00	25.31	15.84	1147.60	13.18
طول آبرود	OX=30	24.00	22.69	15.84	1147.60	11.81
	OX=45	24.00	18.53	15.84	1147.60	9.64
بنا با آجر	OX=15	76.37	18.37	19.16	261.98	4.34
	OX=30	78.40	19.03	24.59	261.98	4.34
	OX=45	77.37	16.85	31.85	261.98	4.34
جمع کل						

جدول آرماتوربندی برای آبروی ذویه دار بابعاد 6x4 سه دهانه						
شماره	طول	تعداد	شکل آرماتور	طول	وزن کل	وزن کل
	m			m	kg/m	kg
1	10	42X3	7.30	7.50	94.50	58.31
2	26	42X3	6.20	7.70	97.02	404.57
3	26	42X3	6.20	7.70	97.02	404.57
4	14	49X3	1.00	1.00	147.00	177.87
5	10	25X3	1.00	1.00	75.00	46.27
6	10	33X2	8.10	8.10	145.80	89.96
7	10	82X2	1.70	1.70	278.80	172.02
8	10	36	1.00	1.00	36.00	22.21
9	10	33X2	5.10	5.10	33.66	20.77
10	10	33X2	3.20	3.20	21.12	13.03
وزن کل آرماتور برای یک متر طول آبرو						1147.60
وزن کل آرماتور برای ابتدا و انتهای آبرو						261.98



دفتر تحقیقات و معیارهای فنی	
طرح	شماره قیاس: ۲۸-۵
ترسیم	آبروی دالی هم سطح سه دهانه شش متری
کنترل	بازنقاع (متر مورب)
تصویب	

جمهوری اسلامی ایران

وزارت برنامه و بودجه - وزارت راه و ترابری

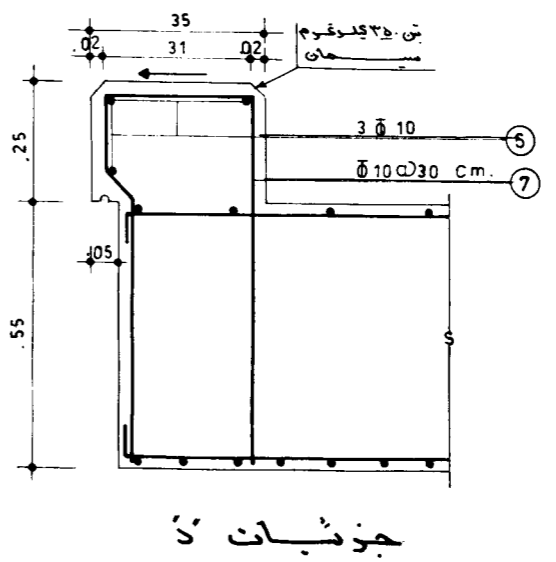
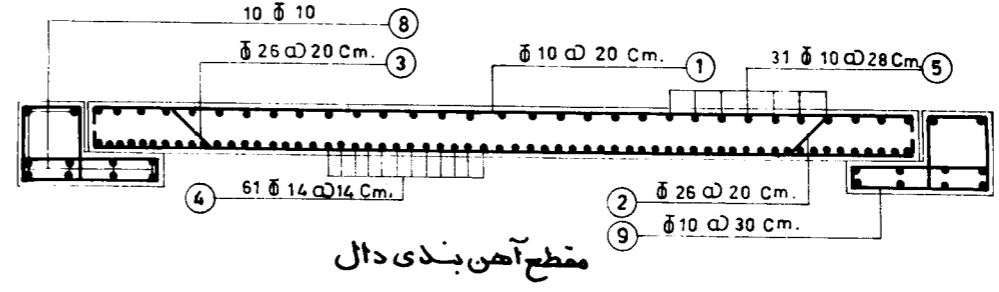
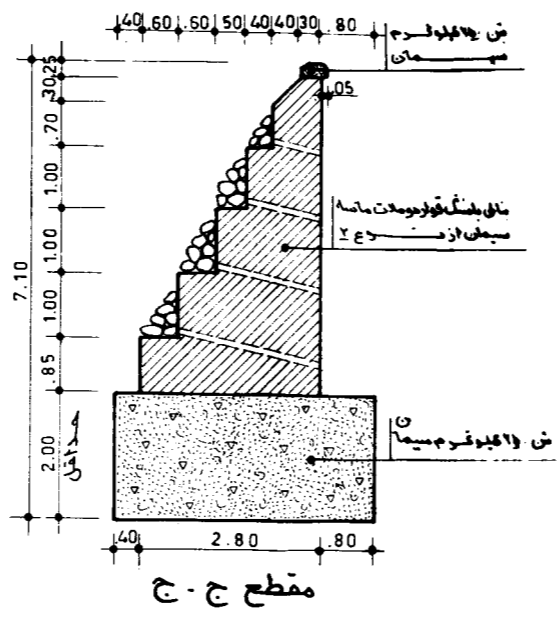
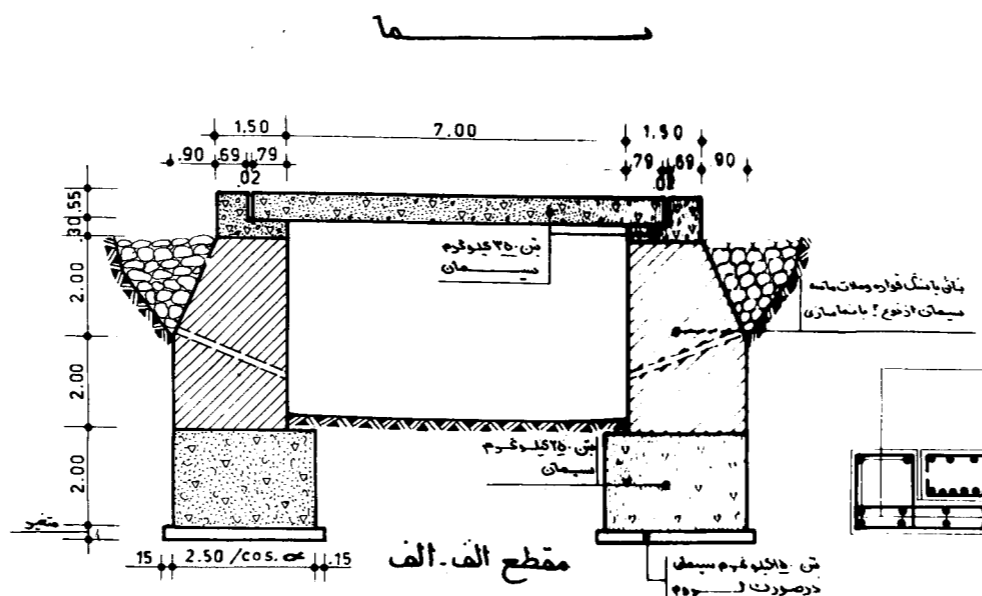
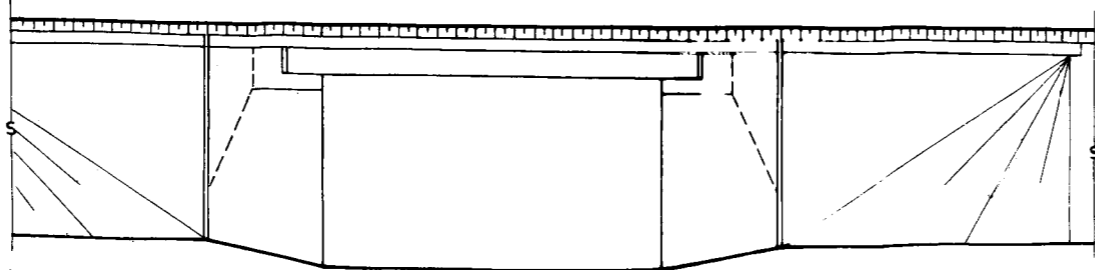
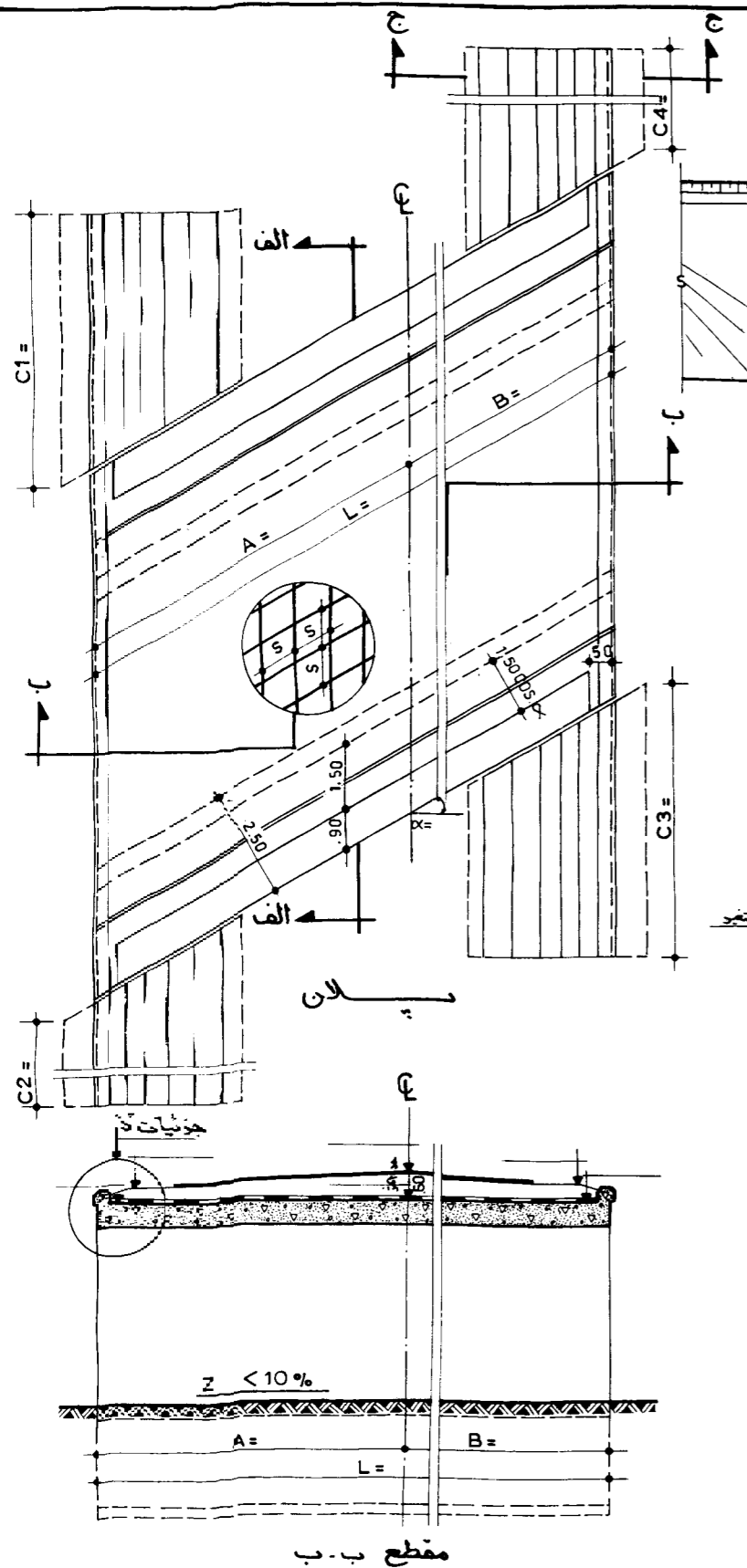
مهندس مشاور		مهندس ناظر	
فصله	تاریخ	فصله	تاریخ
کنترل	تصویب	کنترل	تصویب
تاریخ	شماره	تاریخ	شماره
شرح	تصویب	تاریخ	تصویب







قبل از اجرا به توضیحات نقشه مشوره یک مراجعه شود



مجموع عملیات آرد							
مقدار	نوع ساد	سنگ با سنگ	بتن ۲۰	وزن آرداتور	بتن ۲۵	سطح قالب بندی	م²
	m²	m³	m³	kg	m³	m²	
۱۹.۲۶	۸.۰۰	۱۶.۸۱	۱۰.۰۰	۵۲۴.۰۱	۶.۱۸	۱۹.۲۶	۱۵
۱۸.۵۶	۸.۰۰	۱۵.۰۷	۱۰.۰۰	۵۲۴.۰۱	۵.۵۴	۱۸.۵۶	۳۰
۱۷.۴۵	۸.۰۰	۱۲.۳۰	۱۰.۰۰	۵۲۴.۰۱	۴.۵۳	۱۷.۴۵	۴۵
۴۶.۸۵	۴۱.۴۶	۳.۳۳		۱۰۷.۹۷	۲.۰۷	۴۶.۸۵	۱۵
۴۹.۲۸	۴۱.۴۶	۳.۳۳		۱۰۷.۹۷	۲.۰۷	۴۹.۲۸	۳۰
۵۴.۵۶	۴۱.۴۶	۳.۳۳		۱۰۷.۹۷	۲.۰۷	۵۴.۵۶	۴۵

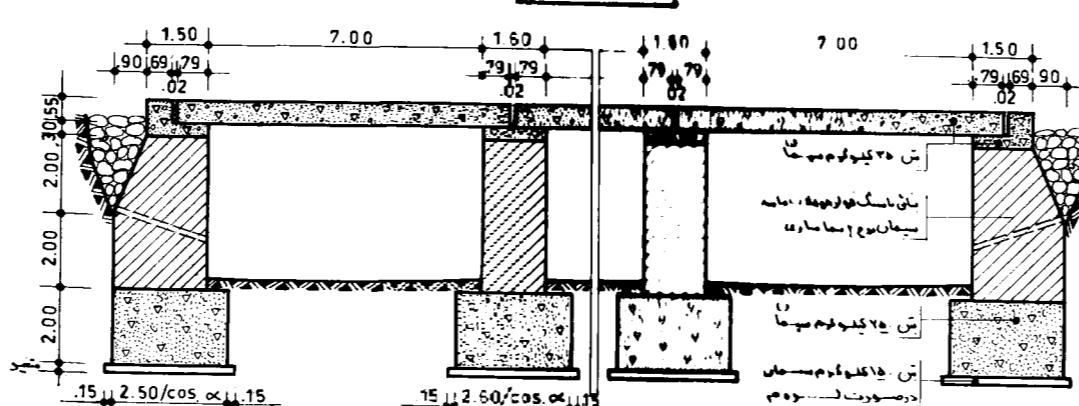
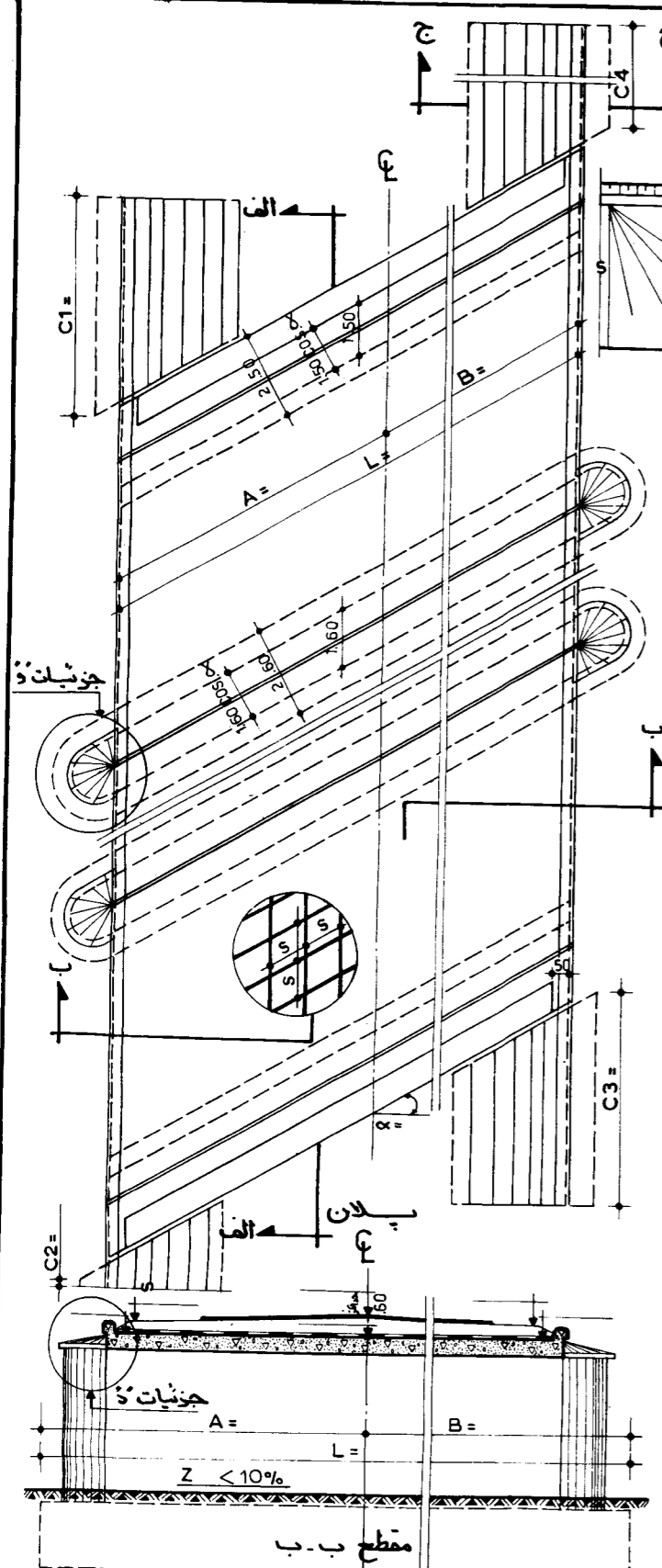
جدول آرداتور بندی برای آبروی زاویه دار با بعات ۷x۴ یکدانه									
شماره	قطر mm	طول m	طول کل m	وزن کل kg	وزن یک متر m	طول کل m	وزن کل kg	وزن یک متر m	وزن کل kg
1	10	5	8.70	43.50	0.617	26.84			
2	26	5	8.90	44.50	4.17	185.56			
3	26	5	8.90	44.50	4.17	185.56			
4	14	61	1.00	61.00	1.21	73.81			
5	10	31	1.00	31.00	0.617	19.13			
6	10	3X2	9.90	59.40	0.617	36.65			
7	10	34X2	1.70	115.60	0.617	71.32			
8	10	10X2	1.00	20.00	0.617	12.34			
9	10	3.3X2	5.10	33.66	0.617	20.77			
وزن کل آرداتور برای یک متر طول آبروی							524.01		
وزن کل آرداتور برای ابتدا و انتهای آبروی							107.97		

دفتر تحقیقات و معیارهای فنی		جمهوری اسلامی ایران		مهندس مشاور		شرح	
طرح	شماره تیب ۳۱-د			فصله	تصویرات	تصویرات	تصویرات
نویس	آبروی دالی هم سطح یکدانه با جهت برای	نام پروژه	کنترل	تاریخ	تصویرات		
کسرل	بارتفاع ۲ متر مورب	شماره طرح	تصویرات	تاریخ	تصویرات		
تصویرات	وزارت برنامه و بودجه - وزارت راه و ترابری	تاریخ	تصویرات	تاریخ	تصویرات		

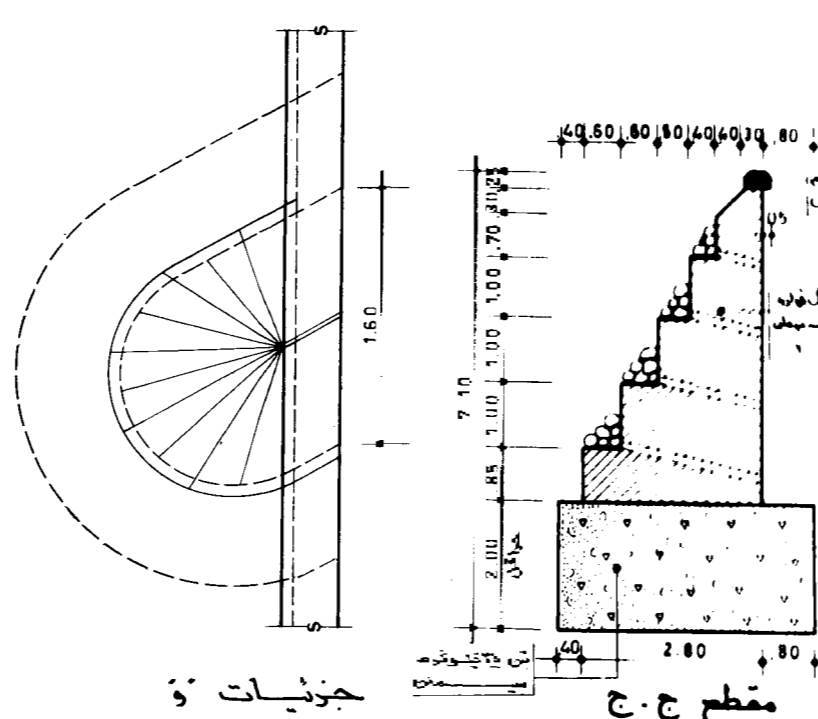
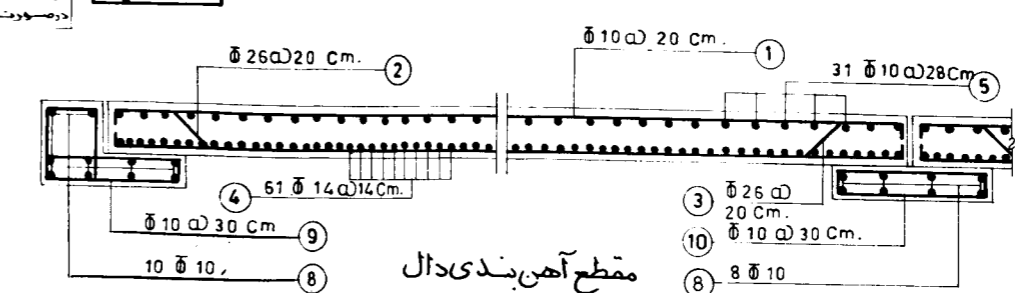
قبل از اجرا، به توضیحات نقشه شماره یک مراجعه شود

حجم عملیات آبرود						
نوع کار	نمایان به پل	نمایان با سنگ	بتن	وزن آرماتور	بتن	سطح قابل بندی
مقادیر	m <sup>2</sup>	m <sup>3</sup>	m <sup>3</sup>	kg	m <sup>3</sup>	m <sup>2</sup>
یک متر	24.00	29.17	20.40	1530.35	16.25	44.18
طول آبرود	24.00	26.15	20.40	1530.35	14.57	42.09
بتن آبرود	24.00	21.35	20.40	1530.35	11.89	38.75
بتن آبرود	90.34	24.97	29.81	299.36	5.08	125.45
آبرود	92.66	25.83	38.23	299.36	5.08	134.44
مجموع	91.49	22.98	49.48	299.36	5.08	148.67

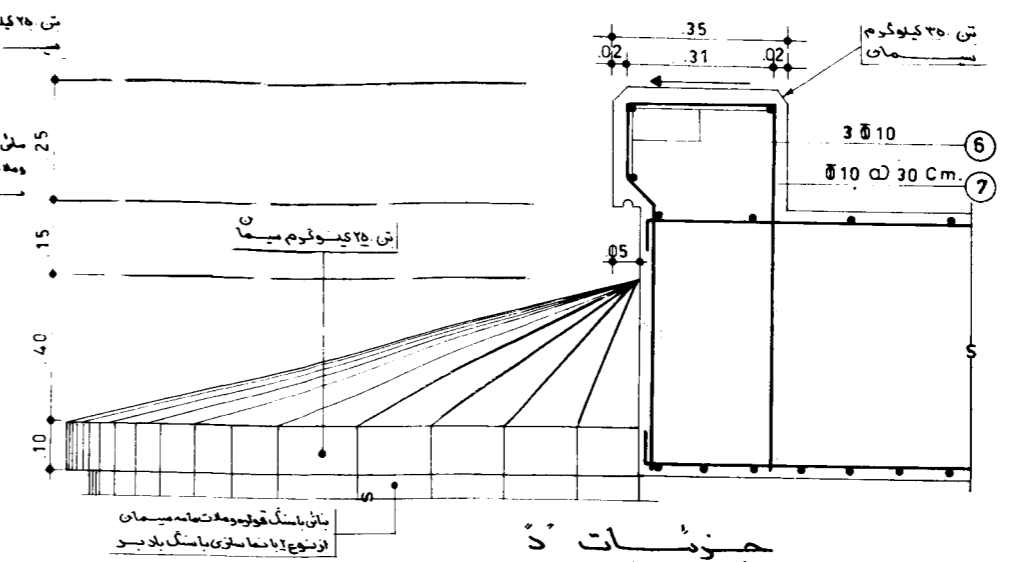
جدول آرماتور بندی برای آبروی زائید با ابعاد 7x4 متر							
شماره	تعداد	شکل آرماتور	طول کل	وزن کل	وزن کل	وزن کل	
	m		m	kg	kg	kg	
1	10	5X3 .10	8.50	8.70	130.50	0.617	80.52
2	26	5X3 .10	7.26	8.90	133.50	4.17	556.69
3	26	5X3 .10	7.26	8.90	133.50	4.17	556.69
4	14	61X3	1.00	1.00	183.00	1.21	221.43
5	10	31X3	1.00	1.00	93.00	0.617	57.38
6	10	3X4 3X2	9.20	9.20	165.60	0.617	102.17
7	10	94X2	1.72	1.70	319.60	0.617	197.19
8	10	36	1.00	1.00	36.00	0.617	22.21
9	10	33X2	1.40	5.10	33.66	0.617	20.77
10	10	33X2	1.20	3.60	23.76	0.617	14.66
					وزن کل آرماتور برای یک متر طول آبرود	1530.35	
					وزن کل آرماتور برای ابتدای و انتهای آبرود	299.36	



مقطع الف-الف



مقطع ج-ج



جزئیات د

دفتر تحقیقات و معیارهای فنی	
طرح	شماره نسب ۳۲-د
ترسیم	آبروی دالی هم سطح ساده ها تا هفت متر
کنترل	بلوغت ۴ متر (مورد)
تصویب	

جمهوری اسلامی ایران  
وزارت برنامه و بودجه - وزارت راه و ترابری

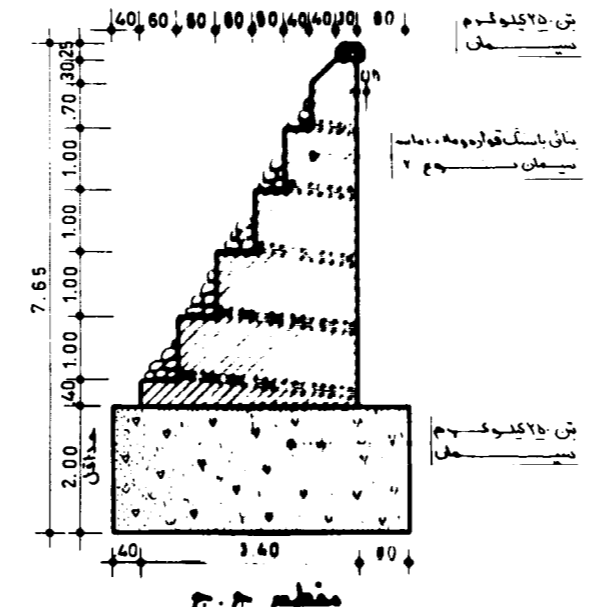
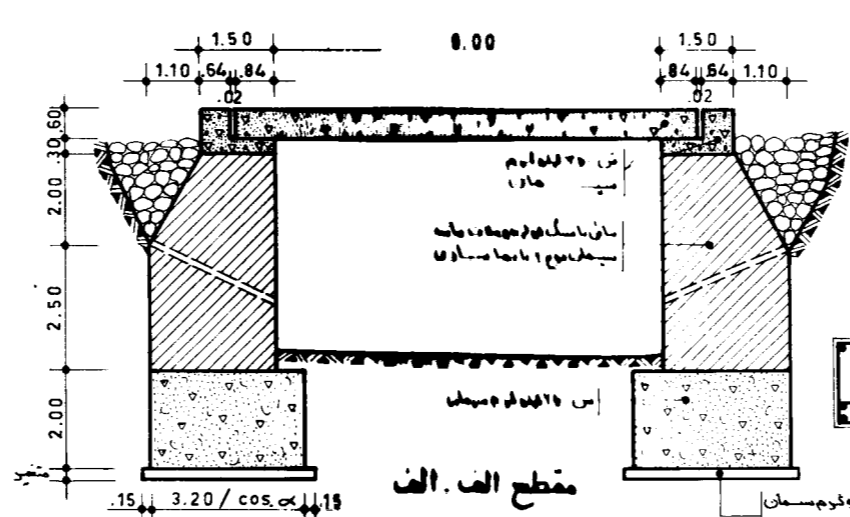
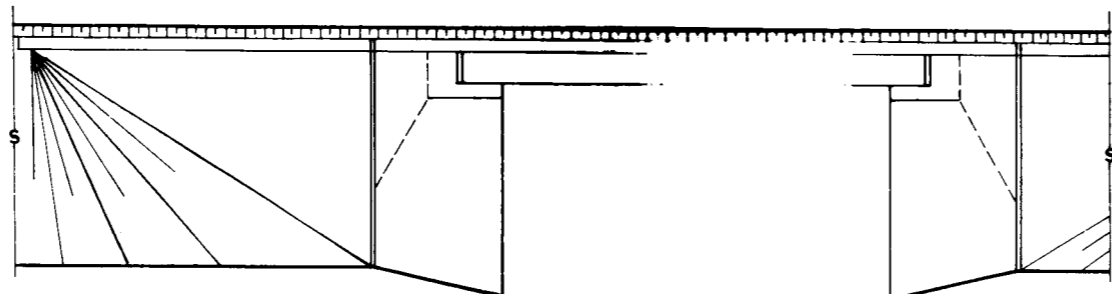
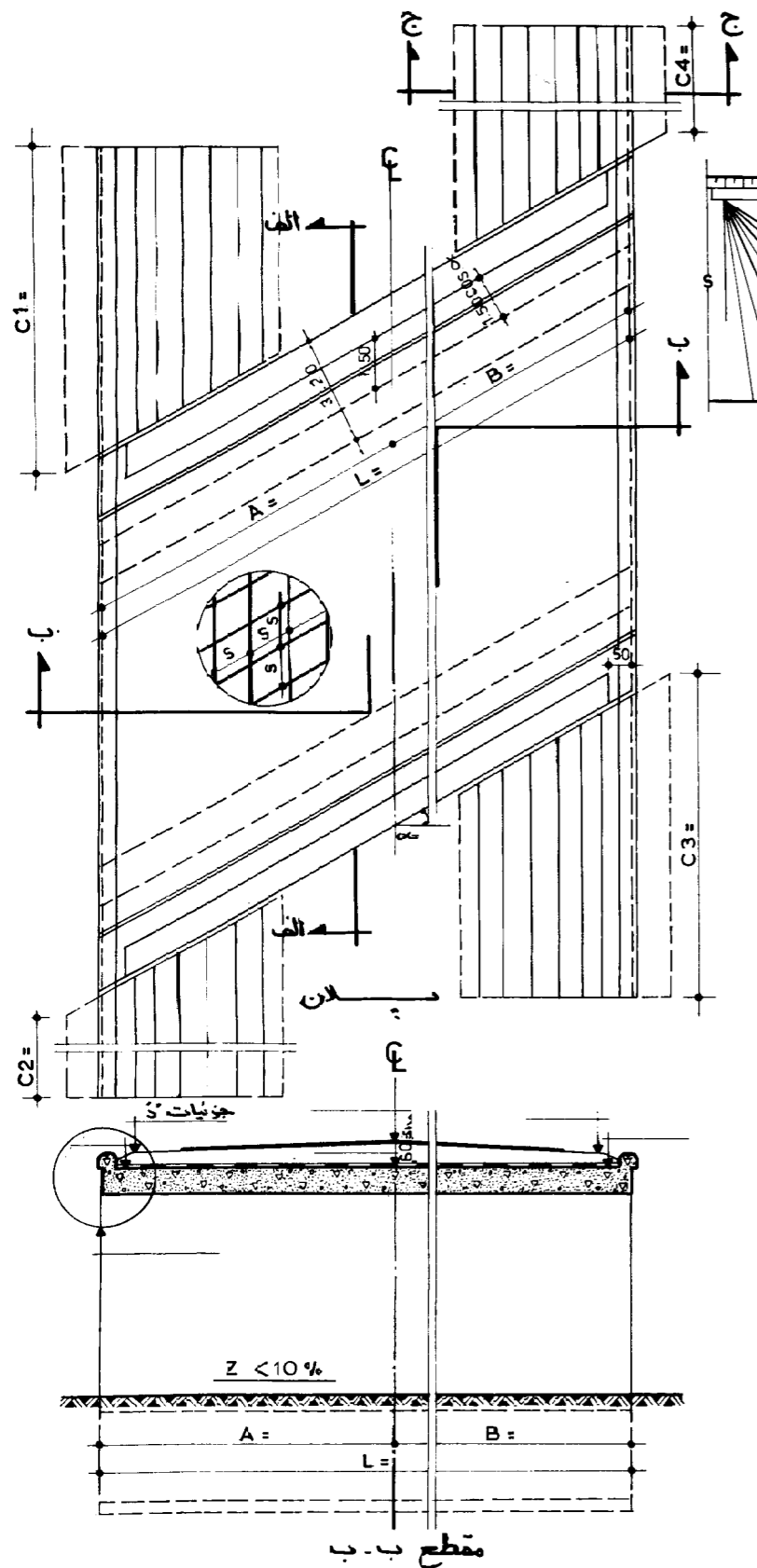
مهندس مشاور	
نام پروژه	شماره طرح
قطعه	کنترل
تصویب	تاریخ
شماره	تغییرات

شرح	
تصویب	کنترل
تاریخ	تغییرات





قبل از اجرا به توضیحات نقشه شماره یک مراجعه شود

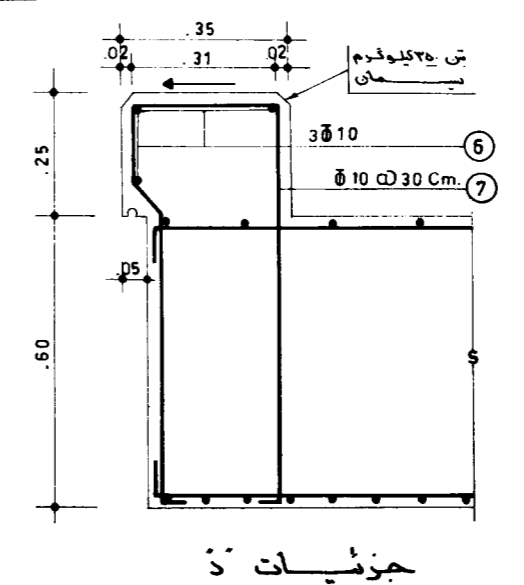
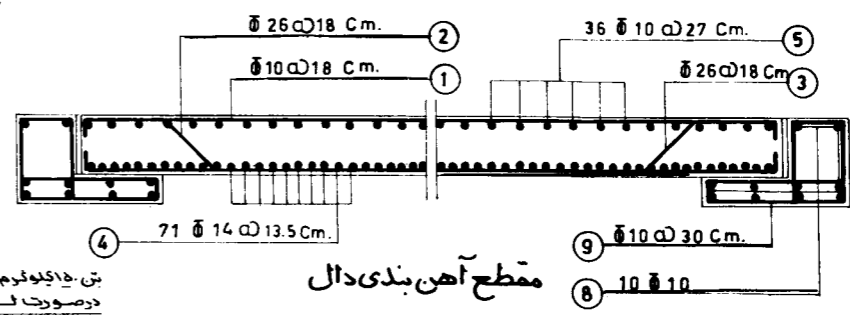


**حجم عملیات آبرو**

نوع عوارض	مقادیر	نمایشی بهای m <sup>2</sup>	بنای با سنگ m <sup>3</sup>	بتن m <sup>3</sup>	وزن آرماتور kg	بتن ۲۵ m <sup>3</sup>	سطح قالب بندی m <sup>2</sup>
بکستر	α=15	9.00	20.48	12.80	643.38	7.25	20.53
فول آبرو	α=30	9.00	18.36	12.80	643.38	6.50	19.73
	α=45	9.00	14.99	12.80	643.38	5.30	18.46
ابتدا و انتهای آبرو	α=15	50.76	4.18	—	134.14	2.31	56.28
	α=30	50.76	4.18	—	134.14	2.31	59.36
	α=45	50.76	4.18	—	134.14	2.31	66.09
جمع کل							

**جدول کرمانتور بندی برای آبروی زاویه دار با عمارت ۸x۴۵ یکد خانه**

شماره	قطر mm	شکل	طول m	وزن کل kg	وزن کل طولی kg/m
1	10	5.6	20	9.60	56.00
2	26	5.6	0.9	8.25	56.00
3	26	5.6	1.0	8.25	56.00
4	14	71	1.00	1.00	71.00
5	10	36	1.00	1.00	36.00
6	10	3x2	10.90	10.90	65.40
7	10	38x2	2.00	152.00	0.617
8	10	10x2	1.00	20.00	0.617
9	10	3.3x2	5.15	33.99	0.617
وزن کل کرمانتور برای یک متر طول آبرو					643.02
وزن کل کرمانتور برای ابتدا و انتهای آبرو					134.14



**دفتر تحقیقات و معیارهای فنی**

طرح	شماره ترتیب ۳۵-د
ترسیم	آبروی دهنی هم سطح یکد خانه هفت سویی
کنترل	بارتفاع ۴.۵ متر (مورب)
نصوب	

**جمهوری اسلامی ایران**  
وزارت برنامه و بودجه - وزارت راه و ترابری

**مهندس مشاور**

قطعه	شماره طرح	۴ پروژه
کنترل		
نصوب		
تاریخ		
شماره		

**شرح**

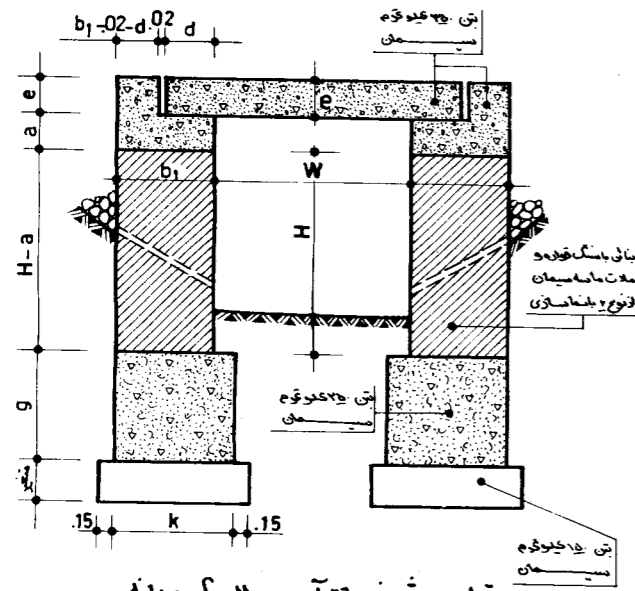
تفسیرات	تاریخ	کنترل	نصوب
---------	-------	-------	------



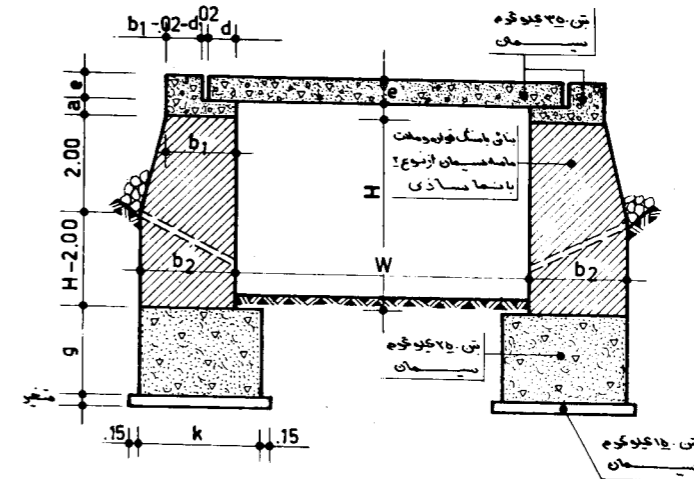


جدول ابعاد و مشخصات مربوط به آبروهای دالی

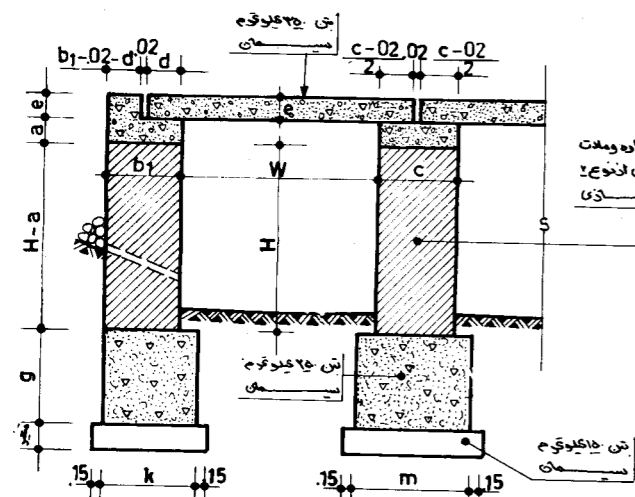
W. m.	1.00 m.	2.00 m.	3.00 m.	4.00 m.	5.00 m.	6.00 m.	7.00 m.	8.00 m.
H. m.	1.00 تا 1.60	2.00 تا 2.60	2.00 تا 3.00	2.00 تا 3.00	2.00 تا 3.00	2.00 تا 3.00	2.00 تا 3.00	2.00 تا 3.00
a	.20	.30	.30	.30	.30	.30	.30	.30
b <sub>1</sub>	.60	.95	1.10	1.50	1.50	1.50	1.50	1.50
b <sub>2</sub>						2.00	2.00	2.60
c	.60	.80	1.10	1.10	1.10	1.10	1.40	1.70
d	.29	.39	.44	.44	.54	.54	.54	.69
e	.20	.25	.30	.33	.35	.45	.45	.50
g	.80	1.00	1.20	1.20	1.40	1.60	1.60	1.80
k	.60	1.10	1.10	1.60	1.70	1.60	1.70	2.10
m	.70	1.00	1.10	1.40	1.40	1.60	1.60	2.20



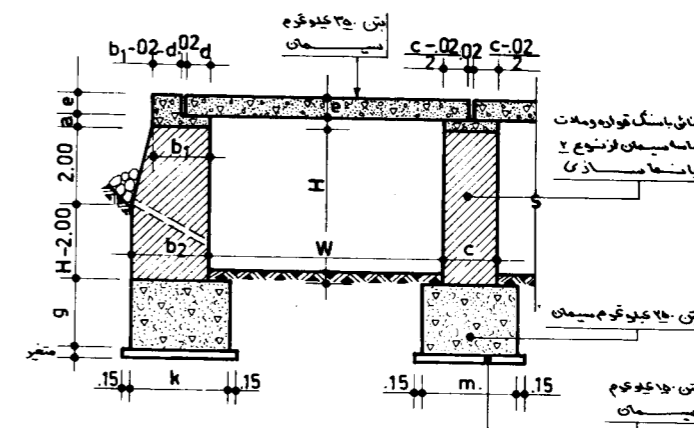
مقطع و مشخصات آبروی دالی یک دهانه  
از یک متری تا پنج متری



مقطع و مشخصات آبروی دالی یک دهانه  
از پنج متری تا هشت متری



مقطع و مشخصات آبروی دالی چند دهانه  
از یک متری تا پنج متری

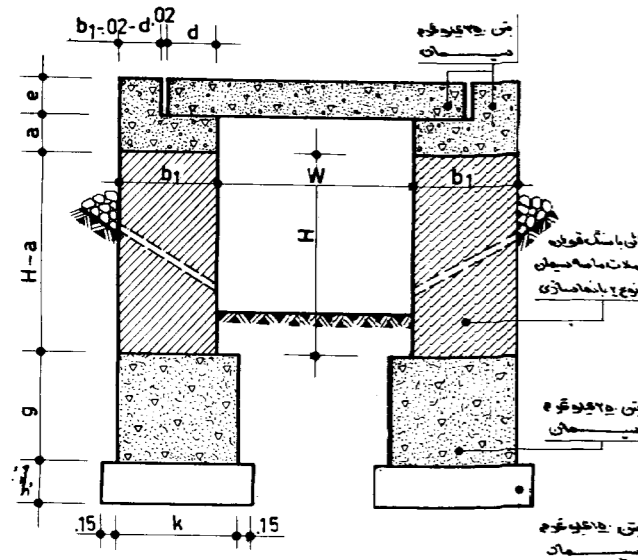


مقطع و مشخصات آبروی دالی چند دهانه  
از پنج متری تا هشت متری

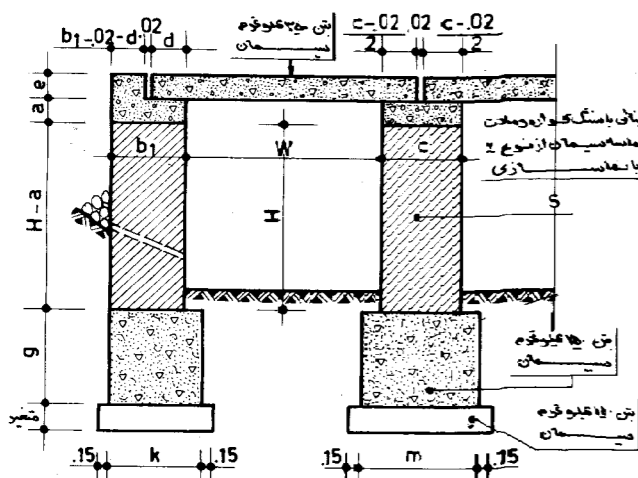
دفتر تحقیقات و معیارهای فنی		جمهوری اسلامی ایران	مهندس مشاور		شرح
طرح	شماره تب: ۳۷-۵		تفصیحات	تاریخ	
رسم	ابعاد و مشخصات آبروی دالی از یک تا پنج متر	وزارت برنامه و بودجه - وزارت راه و ترابری	کنترل	تصویب	تغییرات
کنترل	از ۱ متر تا ۵ متر و از ۵ متر تا ۸ متر	تاریخ	تصویب	تصویب	
تصویب			شماره		

جدول ابعاد و مشخصات مربوط به آبرهای دالی

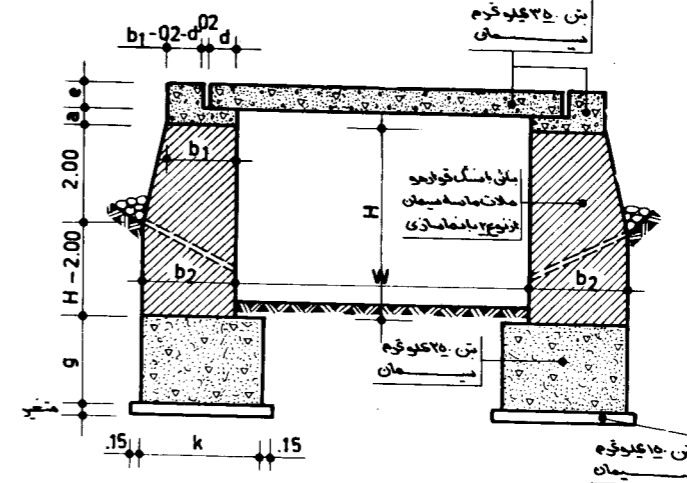
W. m.	1.00 m.	2.00 m.	3.00 m.	4.00 m.	5.00 m.	6.00 m.	7.00 m.	8.00 m.
H. m.	1.00	1.00	1.00	2.00	1.00	2.00	1.00	2.00
a	.20	.30	.30	.30	.30	.30	.30	.30
b <sub>1</sub>	.50	.80	.80	1.10	1.10	1.10	1.10	1.10
b <sub>2</sub>							1.40	1.40
c	.50	.60	.70	.80	.80	.90	1.00	1.00
d	.24	.29	.34	.34	.39	.39	.44	.44
e	.20	.25	.30	.30	.35	.35	.45	.45
g	.80	1.00	1.20	1.20	1.40	1.40	1.60	1.60
k	.60	1.10	1.10	1.60	1.40	1.70	1.40	1.70
m	.70	1.00	1.10	1.30	1.40	1.40	1.60	1.60
a	.20	.30	.30	.30				
b	.50	.80	.80	.80				
c			.70	.70				
d	.24	.29	.34	.34				
e	.20	.25	.35	.35				
g	.80	1.00	1.20	1.20				
k	.75	1.20	1.30	1.50				
m			1.25	1.35				



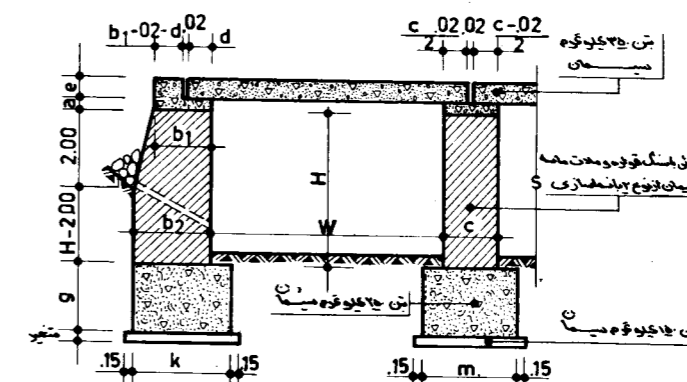
مقطع و مشخصات آبروی دالی یک دهانه از یک متری تا پنج متری



مقطع و مشخصات آبروی دالی چند دهانه از یک متری تا پنج متری



مقطع و مشخصات آبروی دالی یک دهانه از پنج متری تا هشت متری



مقطع و مشخصات آبروی دالی چند دهانه از پنج متری تا هشت متری

دفتر تحقیقات و معیارهای فنی		جمهوری اسلامی ایران		مهندس مشاور		شماره	
طرح	شماره قیاس ۲۸-۳			نام پروژه	شماره طرح		
توسیم	ابعاد و مشخصات آبروی دالی همسطح و	وزارت برنامه و بودجه - وزارت راه و ترابری		کنترل	تاریخ	تصویب	شماره
کنترل				تاریخ			
تصویب	موضوعی از دستورالعمل متره و نوا ۸ متر			تصویب	تاریخ	تصویب	شماره

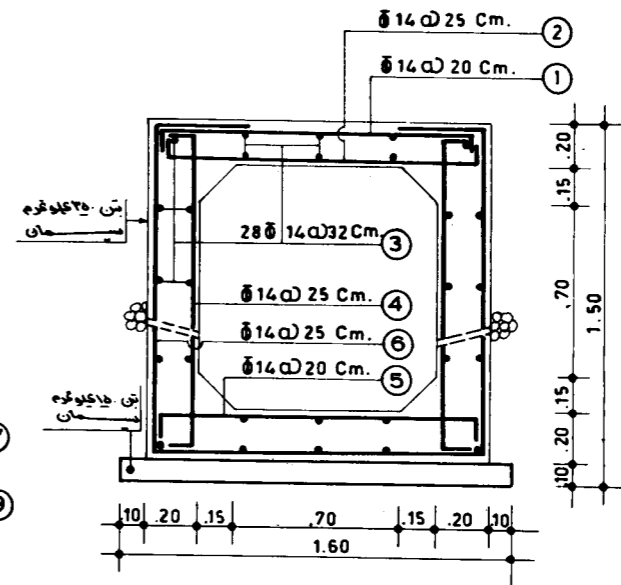
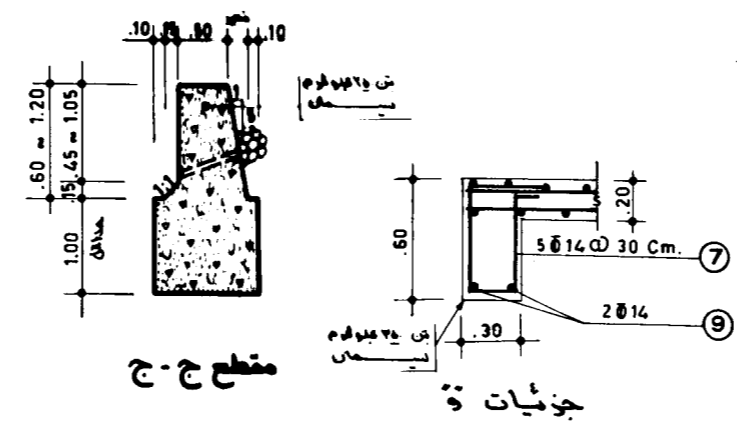
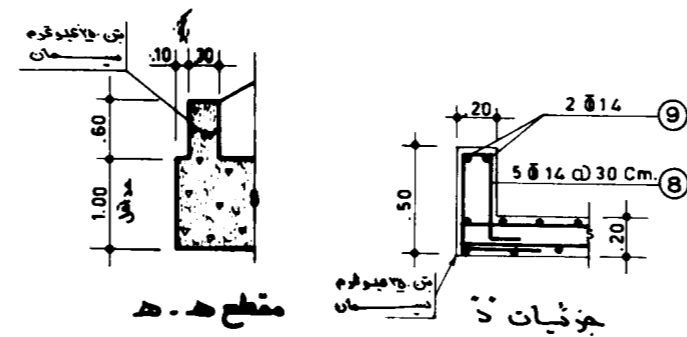
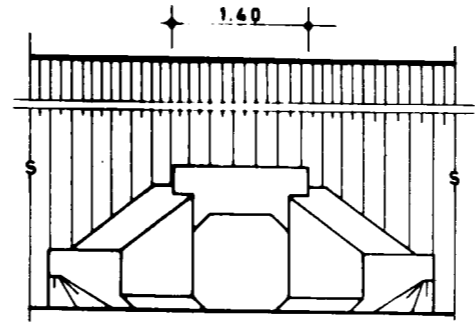
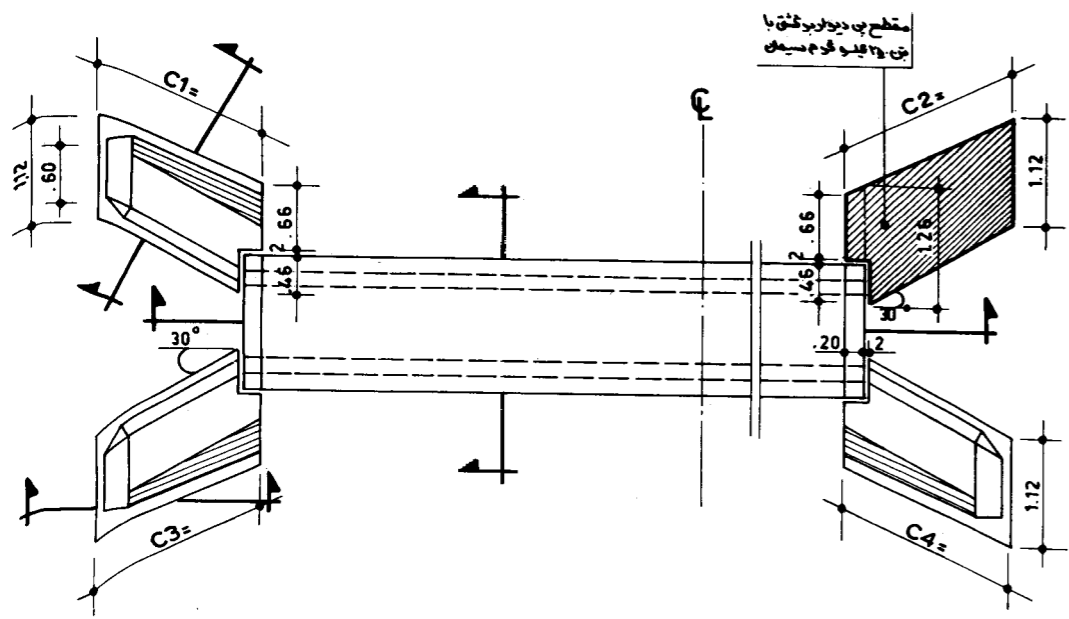




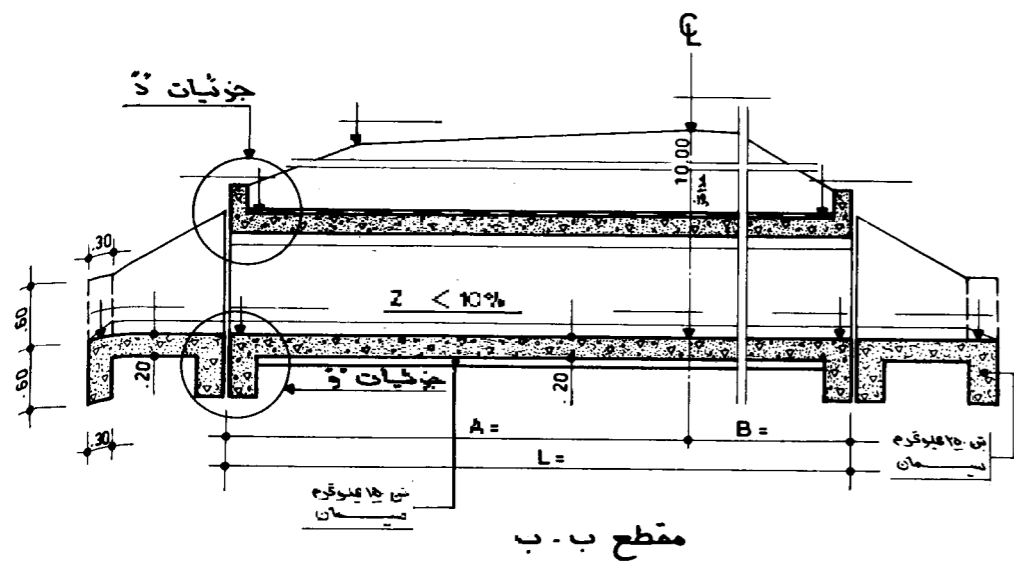
قبل از اجراء به توضیحات نقشه شماره یک مراجعه شود

حجم عملیات آرماتور				
نوع کار	وزن آرماتور Kg	بطن m <sup>3</sup>	تخت m <sup>3</sup>	سطح بتنی m <sup>2</sup>
بکتر طول آبرود	97.54	0.16	1.01	5.74
اندازه واتسهای آبرود	53.74	—	0.5	6.65
جمع کل				

جدول آرماتوربندی برای آبروی قوس شکل با ابعاد 1x1 یکدانه زبرخانی						
شماره	تعداد قطر mm	شکل آرماتور	طول m	وزن بکتر kg/m	وزن کل kg	بطن کل kg
1	14	5	1.30	1.50	7.50	9.08
2	14	4	1.30	1.50	6.00	7.26
3	14	28	1.00	1.00	28.00	33.88
4	14	4X2	1.30	1.50	12.00	14.52
5	14	5	1.30	1.50	7.50	9.08
6	14	4	1.30	1.30	4.90	23.72
7	14	5X2	50 20 20	1.90	19.00	23.00
8	14	5X2	40 10 40	1.50	15.00	18.16
9	14	2X2	1.30	1.30	10.40	12.58
				وزن کل آرماتور برای بکتر طول آبرود	97.54	
				وزن کل آرماتور برای اندازه واتسهای آبرود	53.74	



آهن بندی و مقطع الف. الف



دفتر تحقیقات و معیارهای فنی  
 شماره ترتیب: ۳-۲  
 تاریخ: ۱۳۵۷  
 تصویب: [ ]

جمهوری اسلامی ایران  
 وزارت برنامه و بودجه - وزارت راه و ترابری

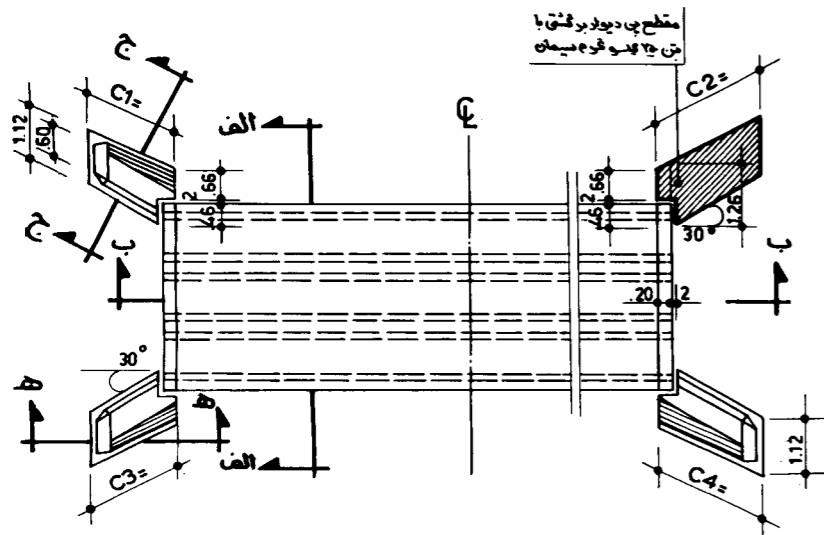
مهندس مشاور	
شماره طرح	نام پروژه
فصله	
کنترل	
تصویب	
تاریخ	
شماره	

شرح			
تصویب	کنترل	تاریخ	تصویب

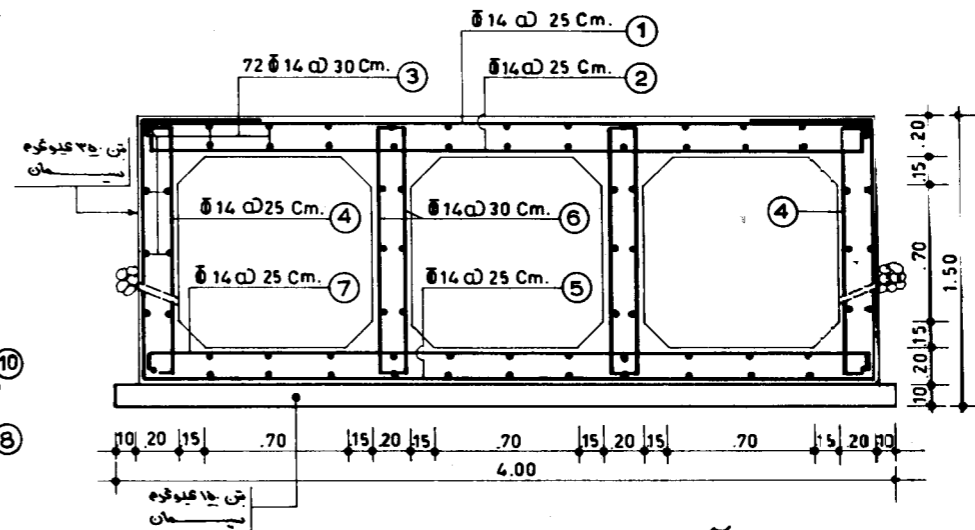
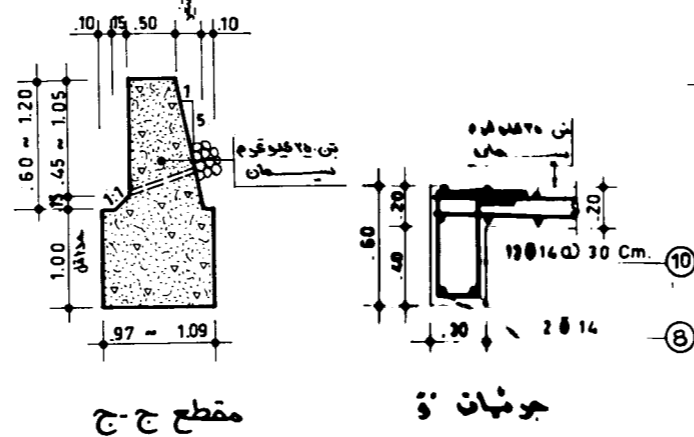
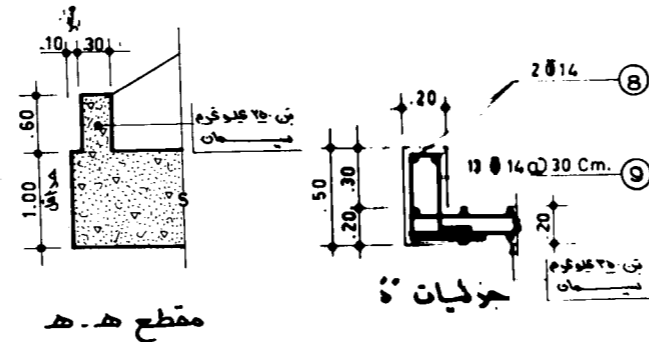
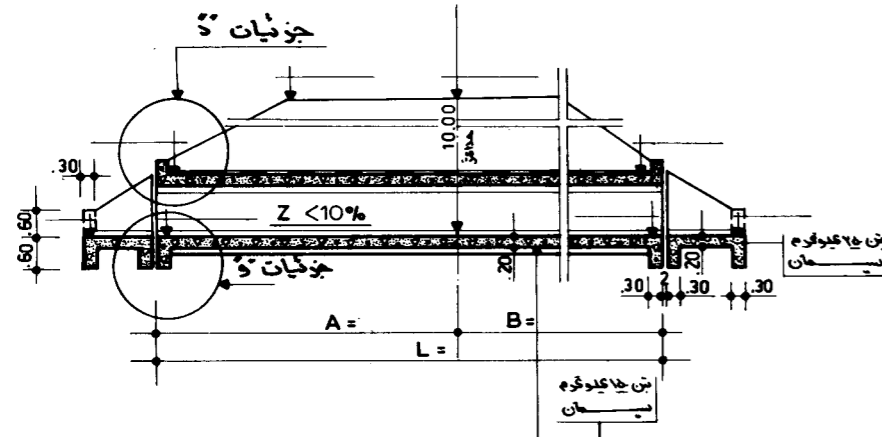
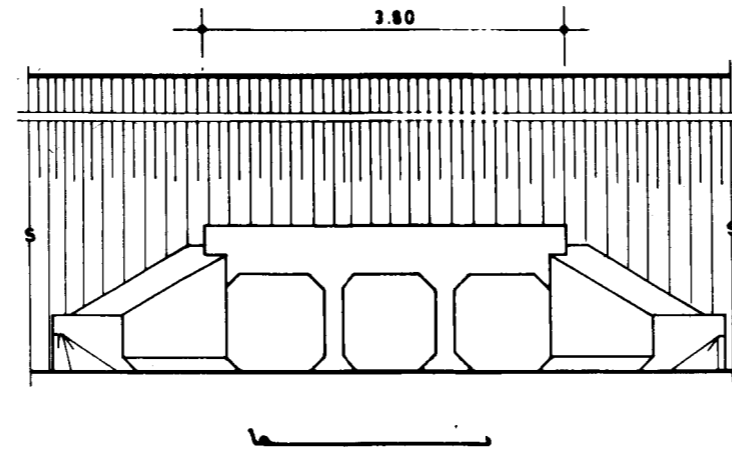
قبل از اجرا به توضیحات نقشه شماره یک مراجعه شود

حجم عملیات آن				
نوع مصالح	وزن آرماتور kg	بتن ۱۵۰ m <sup>3</sup>	بتن ۳۰۰ m <sup>3</sup>	سطح قالب نهایی m <sup>2</sup>
بستر طول آبرو	218.29	0.40	2.46	11.62
محدود کننده آبرو	142.78	—	1.37	16.27
جمع کل				

جدول آرماتوربندی برای آبروی قوسی شکل بابعاد 1x1 مدهانه زیرخاکی						
شماره	تعداد خط m.m	شکل آرماتور	طول m	وزن کل kg	وزن کل kg	وزن کل kg
1	14	4	3.70	15.60	1.21	18.88
2	14	4	3.70	15.60	1.21	18.88
3	14	72	1.00	72.00	1.21	87.12
4	14	4X2	1.30	12.00	1.21	14.52
5	14	4	3.70	29.20	1.21	35.33
6	14	3.4X	1.30	20.40	1.21	24.68
7	14	4	3.70	15.60	1.21	18.88
8	14	4X2	3.70	29.60	1.21	35.82
9	14	13X2	40	39.00	1.21	47.19
10	14	13X2	90	49.40	1.21	59.77
وزن کل آرماتور برای بستر طول آبرو					218.29	
وزن کل آرماتور برای ابتدا، اواسطها و آبرو					142.78	



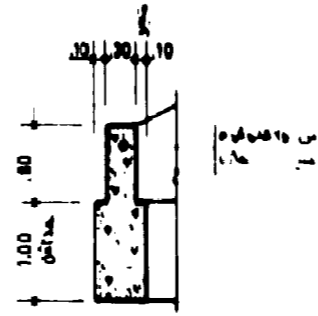
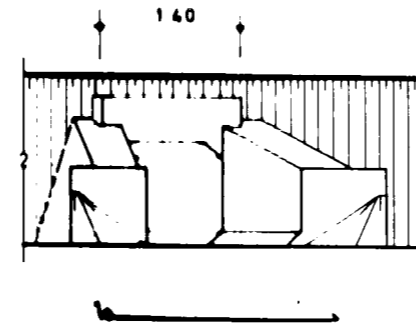
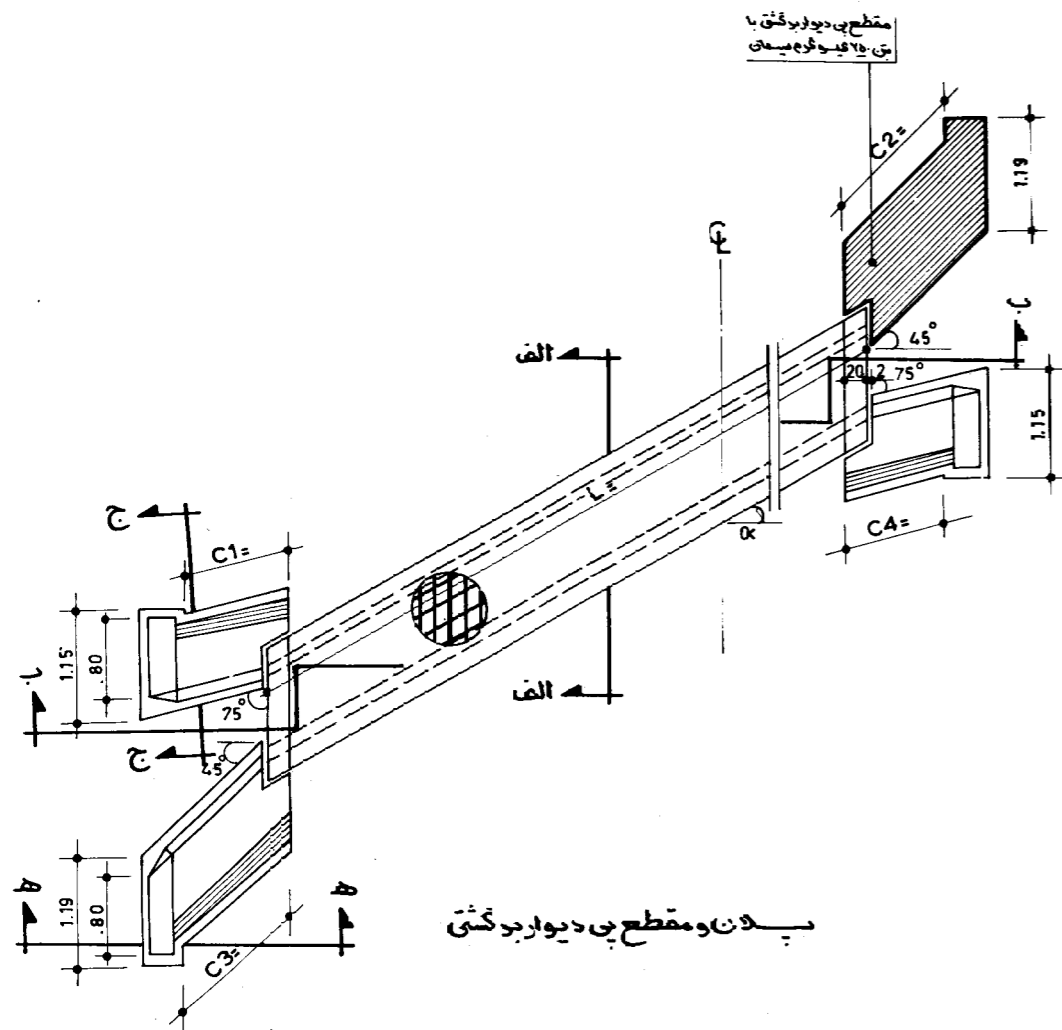
بندان و مقطع بی دیوار برقی



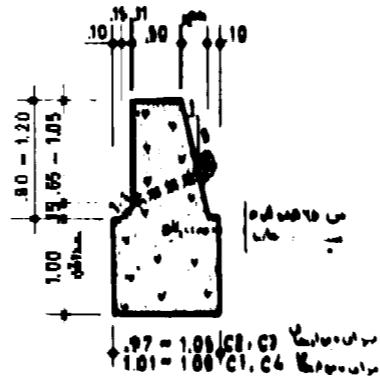
آهن بندی و مقطع الف-الف

دفتر تحقیقات و معیارهای فنی		جمهوری اسلامی ایران	مهندس مشاور		شرح
طرح	شماره نقشه: ق-۴		قسمه	تاریخ	
ترسیم	آبروی قوسی زیرخاکی مدهانه یک متری بلندتاج ۱ متر	کنترل	تاریخ	تصویب	تصویب
کنترل		تصویب	تاریخ		
تصویب		شماره	تاریخ	تصویب	تصویب
وزارت برنامه و بودجه - وزارت راه و ترابری		نام پروژه	شماره طرح	تصویب	تصویب

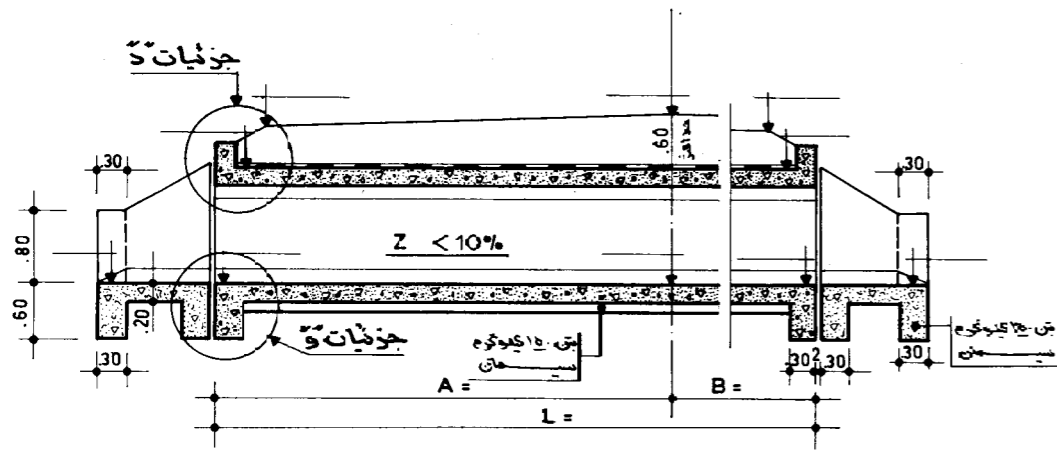
قبل از اجراء به توضیحات نقشه شماره یک مراجعه شود



مقطع د



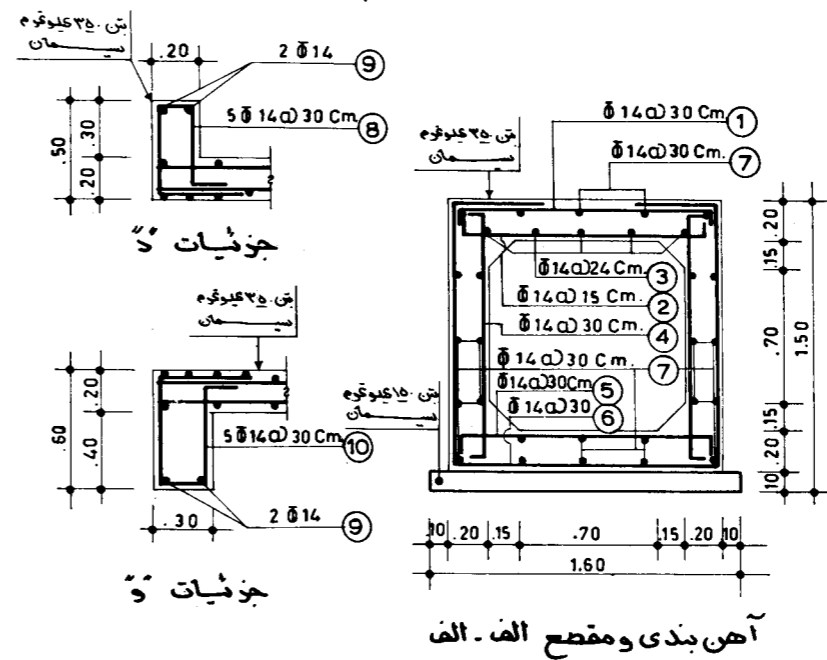
مقطع ج



مقطع ب

حجم عملیات آبرو				
مقادیر	نوع عاز	سطح تفکیک		
		وزن آرماتور	بتن ۱۵	بتن ۳۵
		kg	m <sup>3</sup>	m <sup>3</sup>
بکتر	Ø=15	92.04	0.15	0.97
طول آبرو	Ø=30	92.04	0.14	0.87
	Ø=45	92.04	0.11	0.71
ابتدا و انتهای	Ø=15	53.72	—	0.50
	Ø=30	53.72	—	0.50
آبرو	Ø=45	53.72	—	0.50
جمع کل				

جدول آرماتور بندی برای آبروی قوسی شکل زاویه دار بابعاد 1x1 یکدانه همسطح									
شماره	طول کل	وزن کل	طول کل	وزن کل	شکل آرماتور	تعداد	حجم	وزن کل	وزن کل
	m	kg	m	kg			m <sup>3</sup>	kg	kg
1	1.50	1.21	5.00	6.05	1.30	14	3.33	10	3.33
2	1.50	1.21	10.05	12.16	1.30	14	6.7	10	6.7
3	1.00	1.21	5.00	6.05	1.00	14	5	—	5
4	1.50	1.21	9.90	11.98	1.30	14	6.6	10	6.6
5	1.50	1.21	4.95	5.99	1.30	14	3.3	10	3.3
6	4.90	1.21	16.17	19.56	1.30	14	3.3	130	3.3
7	1.00	1.21	25.00	30.25	1.00	14	25	—	25
8	1.50	1.21	15.00	18.15	1.30	14	5X2	—	5X2
9	1.30	1.21	10.40	12.58	1.30	14	2X2	—	2X2
10	1.90	1.21	19.00	22.99	1.30	14	5X2	—	5X2
وزن کل آرماتور برای بکتر طول آبرو									92.04
وزن کل آرماتور برای ابتدا و انتهای آبرو									53.72



آهن بندی و مقطع الف

دفتر تحقیقات و معیارهای فنی		جمهوری اسلامی ایران	مهندس مشاور		شرح
طرح	شماره نقش: ق-۵		شماره طرح	فصله	
ترسیم	آبروی قوسی همسطح یکدانه یک متری	مأمور	کنترل	تاریخ	تاریخ
کنترل	بر ارتفاع! متو (مورب)		تصویب		
نصب			تاریخ		
			تصویب		
		وزارت برنامه و بودجه - وزارت راه و ترابری			

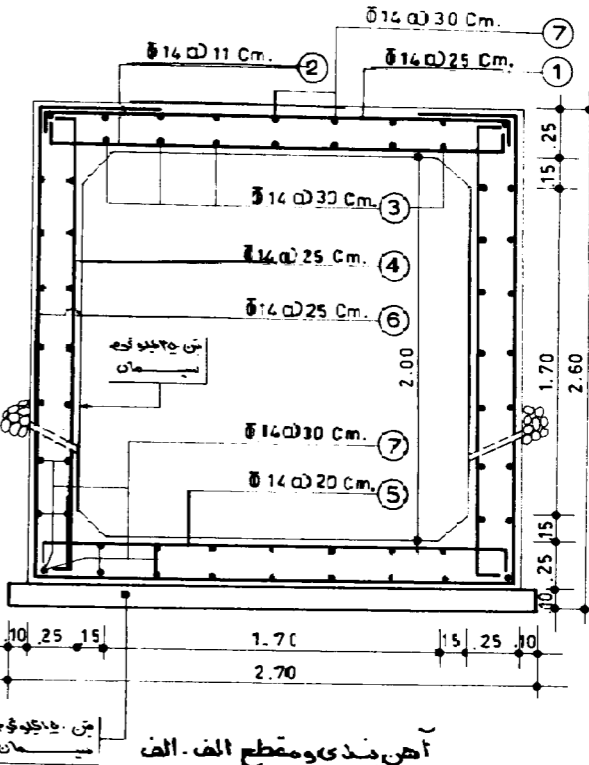
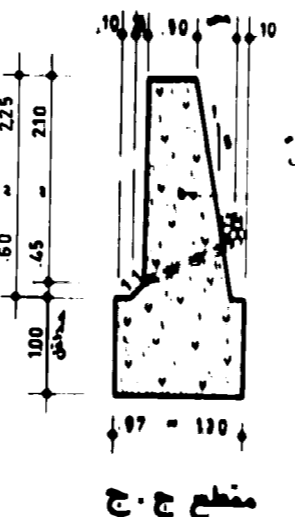
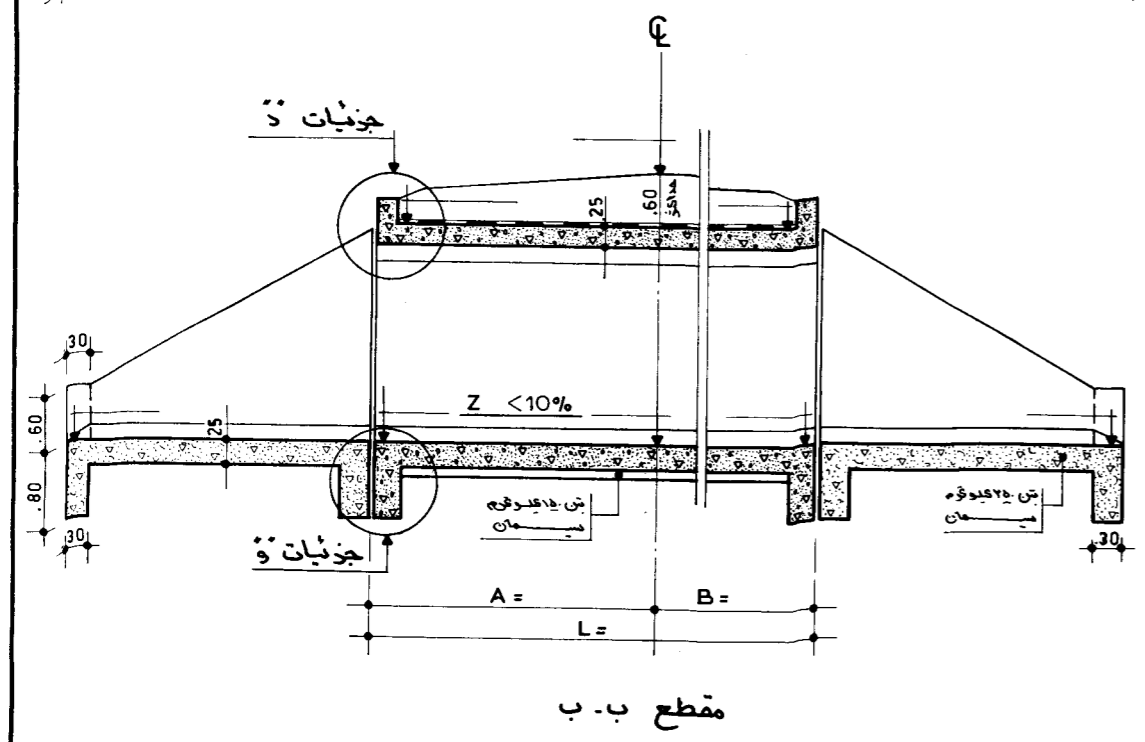
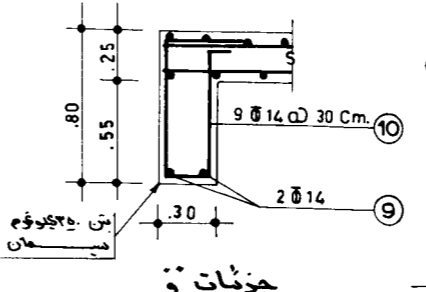
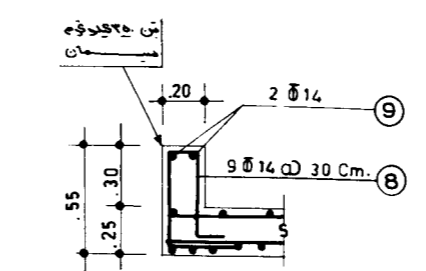
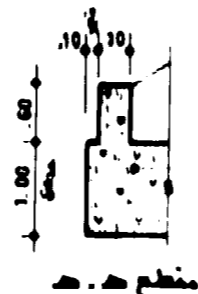
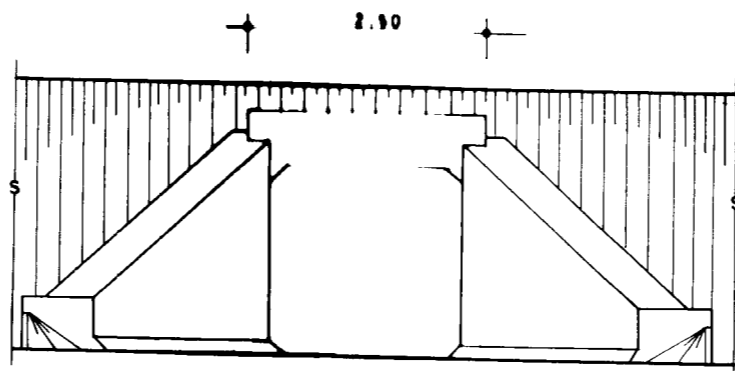
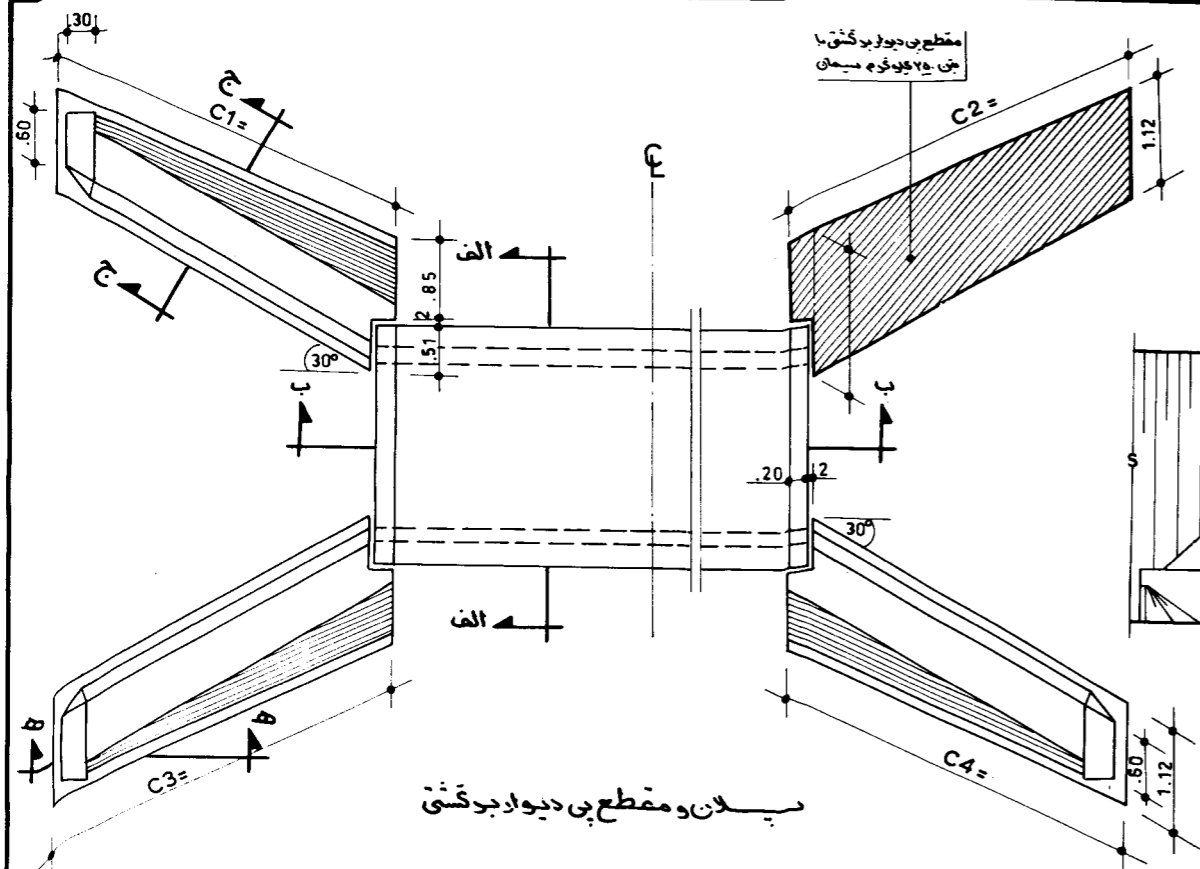




قبل از اجرا به توضیحات نقشه شماره یک مراجعه شود

حجم عملیات آبرو			
مقادیر	وزن آرماتور kg	م <sup>3</sup>	م <sup>2</sup>
بگستر طول آبرو	195.05	0.27	10.94
ابتداء و انتهای آبرو	108.17	—	13.99
جمع کل			

جدول آرماتور بندی برای آبروی قوطی شکل با بعد 2x2 بگدهانه همسطح						
شماره	تعداد قطب m.m	شکل آرماتور	طول m	وزن بگتر kg/m	وزن کل kg	وزن عمل kg
1	4	2.40	2.60	1.21	12.58	
2	9	2.40	2.60	1.21	28.31	
3	7	1.00	1.00	1.21	8.47	
4	4x2	2.40	2.60	1.21	25.17	
5	5	2.40	2.60	1.21	15.73	
6	4	2.40	8.40	1.21	40.66	
7	53	1.00	1.00	1.21	64.13	
8	9x2	45 40	1.60	1.21	34.85	
9	2x2	2.40	2.40	1.21	23.23	
10	9x2	70 20	2.30	1.21	50.09	
وزن کل آرماتور برای بگستر طول آبرو					195.05	
وزن کل آرماتور برای ابتداء و انتهای آبرو					108.17	



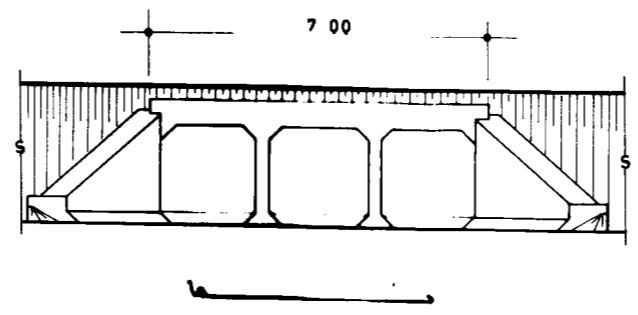
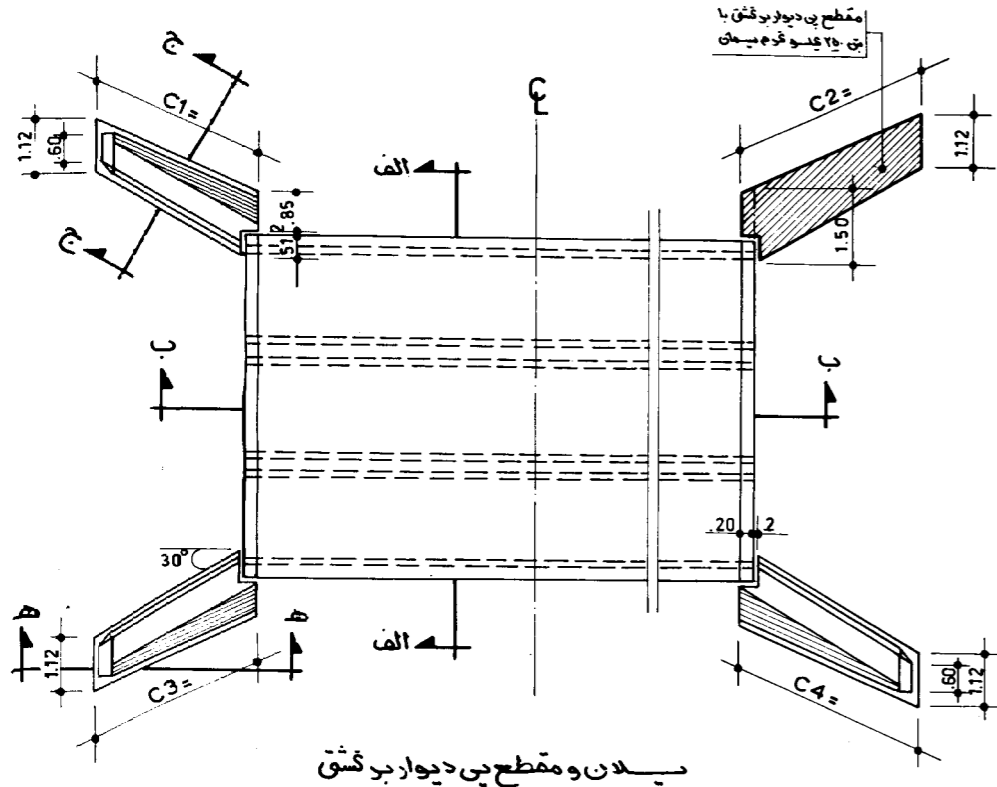
دفتر تحقیقات و معیارهای فنی	
طرح	شماره نسیب: ق-۷
ترسیم	آبروی قوطی همسطح بگدهانه دومتری
کنترل	بارشخام ۲ متر
تصویب	

جمهوری اسلامی ایران  
وزارت برنامه و بودجه - وزارت راه و ترابری

مهندس مشاور	
قطعه	شماره طرح
کنترل	نام پروژه
تصویب	
تاریخ	
شماره	

شرح			
تعیینات	تاریخ	کنترل	تصویب

قبل از اجرا، با توجه به ضوابط نقشه شماره یک مراجعه شود



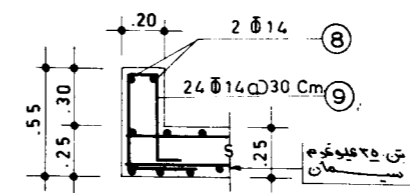
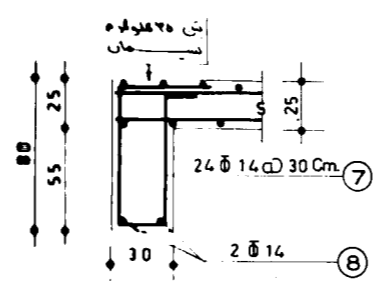
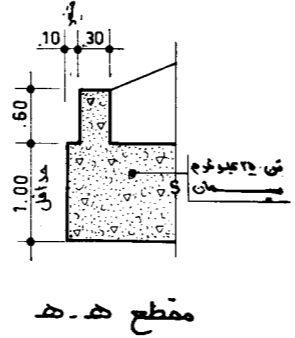
**حجم عملیات آبرو**

نوع کار	وزن آرماتور kg	150 m <sup>3</sup>	250 m <sup>3</sup>	سطح قبلمندی m <sup>2</sup>
مقدار	551.58	0.72	5.64	22.82
یکمتر طول آبرو	293.30		3.15	35.97
تعداد وانتهای آبرو				
جمع کل				

**جدول آرماتوربندی برای آبروی قوطی شکل بابعاد 2x2 مترهانه همسطح**

شماره	قطر mm	تعداد	شکل آرماتور	طول m	طول عمل m	وزن یکمتر kg/m	وزن عمل kg	وزن کل kg
1	16	57+5	5.30	5.30	62.01	1.58	97.98	
2	16	57+5	6.90	7.10	83.07	1.58	131.25	
3	14	148	1.00	1.00	148.00	1.21	179.08	
4	14	4X2	2.40	2.60	20.80	1.21	25.17	
5	14	4X4	2.40	2.60	41.60	1.21	50.34	
6	14	5X2	2.40	5.60	56.00	1.21	67.76	
7	14	24X2	2.30	2.30	110.40	1.21	133.58	
8	14	4X2	6.90	6.90	55.20	1.21	66.79	
9	14	24X2	1.60	1.60	76.80	1.21	92.93	
وزن کل آرماتور برای یکمتر طول آبرو							551.58	
وزن کل آرماتور برای ابتدا و انتهای آبرو							293.30	

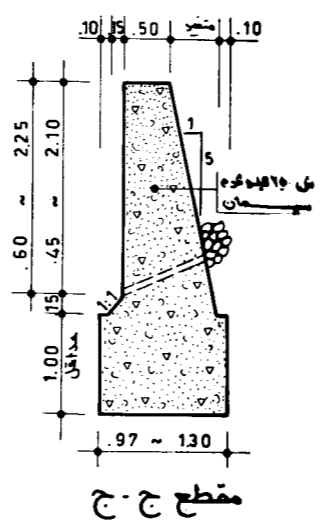
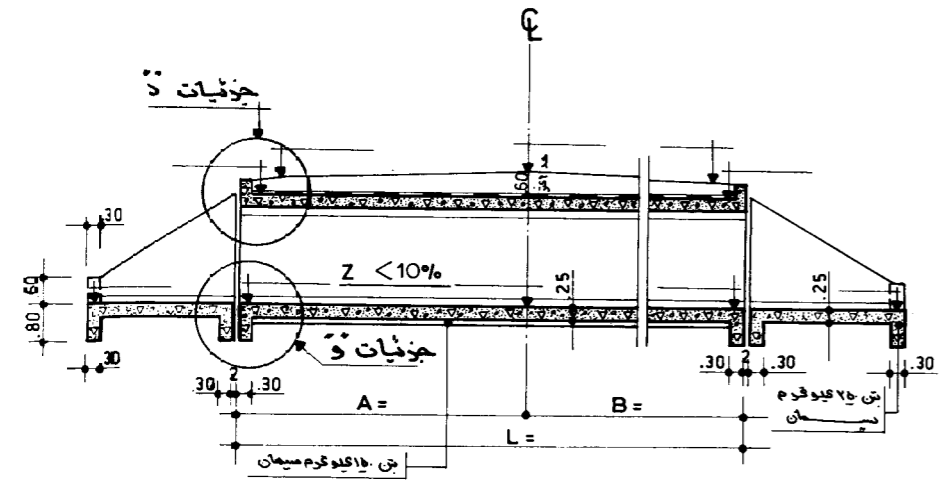
پلان و مقطع بی دیوار برشش



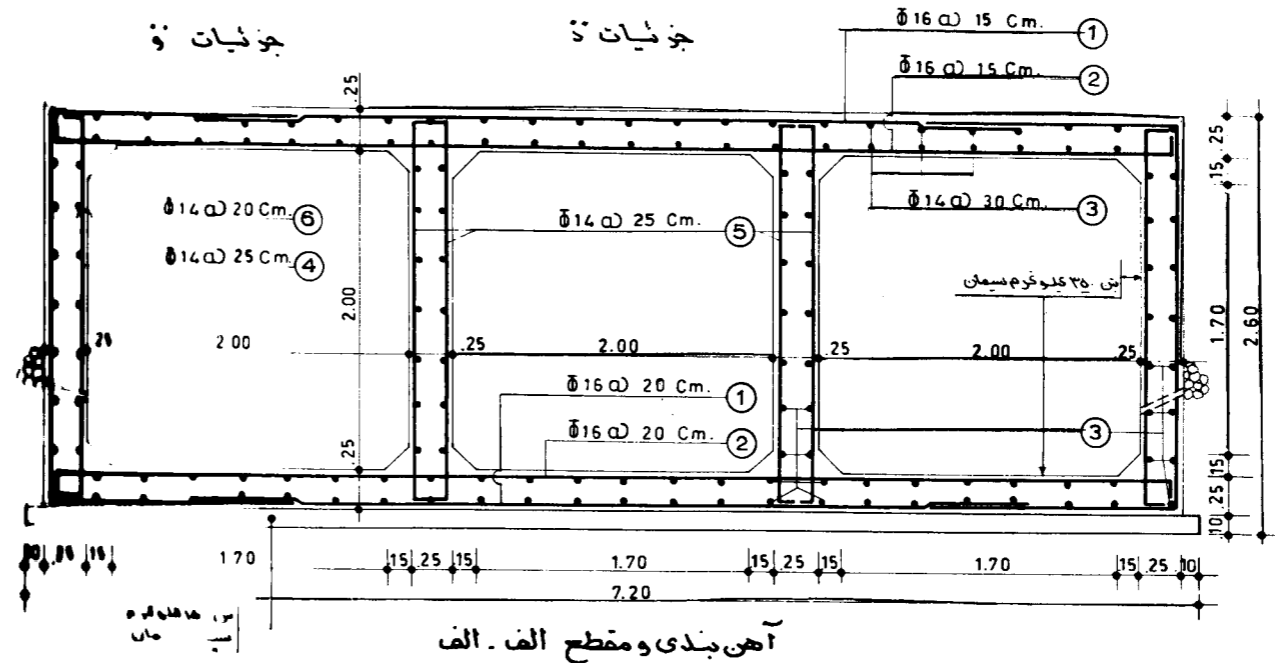
مقطع ه-ه

مقطع ز-ز

مقطع ت-ت



مقطع ج-ج



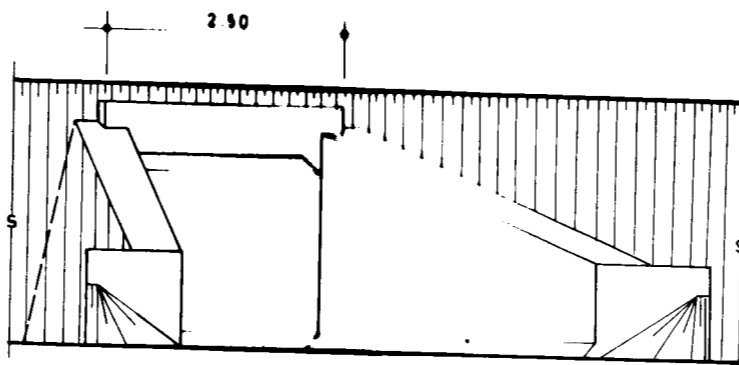
آهن بندی و مقطع الف-الف

دفتر تحقیقات و معیارهای فنی		جمهوری اسلامی ایران	مهندس مشاور		شرح
طرح	شماره تیب: ق-۸		قطعه	تاریخ	
ترسیم	آبروی قوطی همسطح سه دهانه دومتری	کنترل	تاریخ	تصویب	تاریخ
کنترل	بادتفاح ۱۰متری	تصویب	تاریخ		
تصویب		شماره	تاریخ	تصویب	تاریخ
وزارت برنامه و بودجه - وزارت راه و ترابری		تاریخ	تاریخ	تصویب	تاریخ

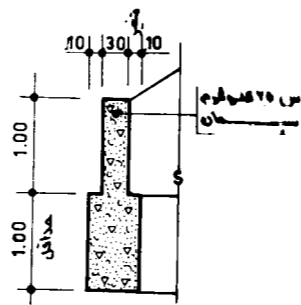




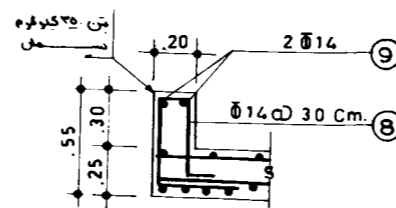
قبل از اجراء به توضیحات نقشه شماره یک مراجعه شود



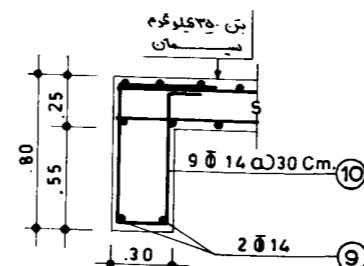
الف



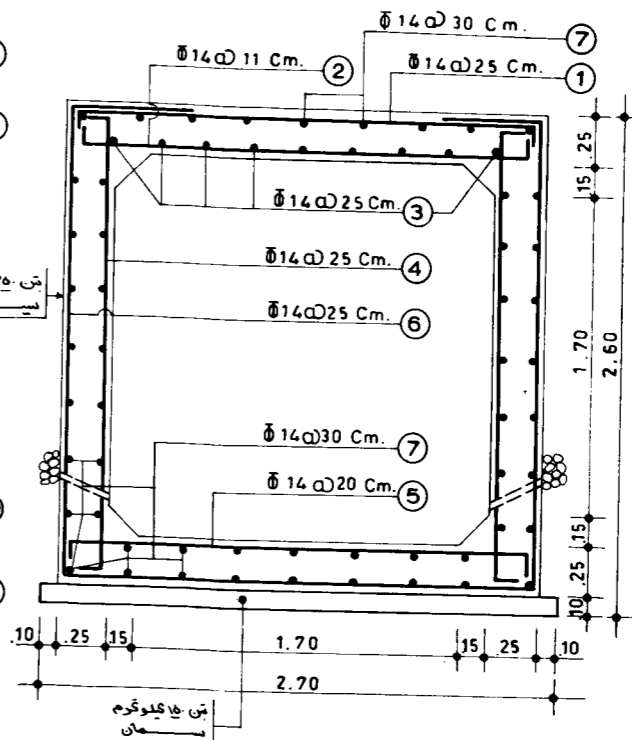
مقطع ه-ه



جزئیات ز



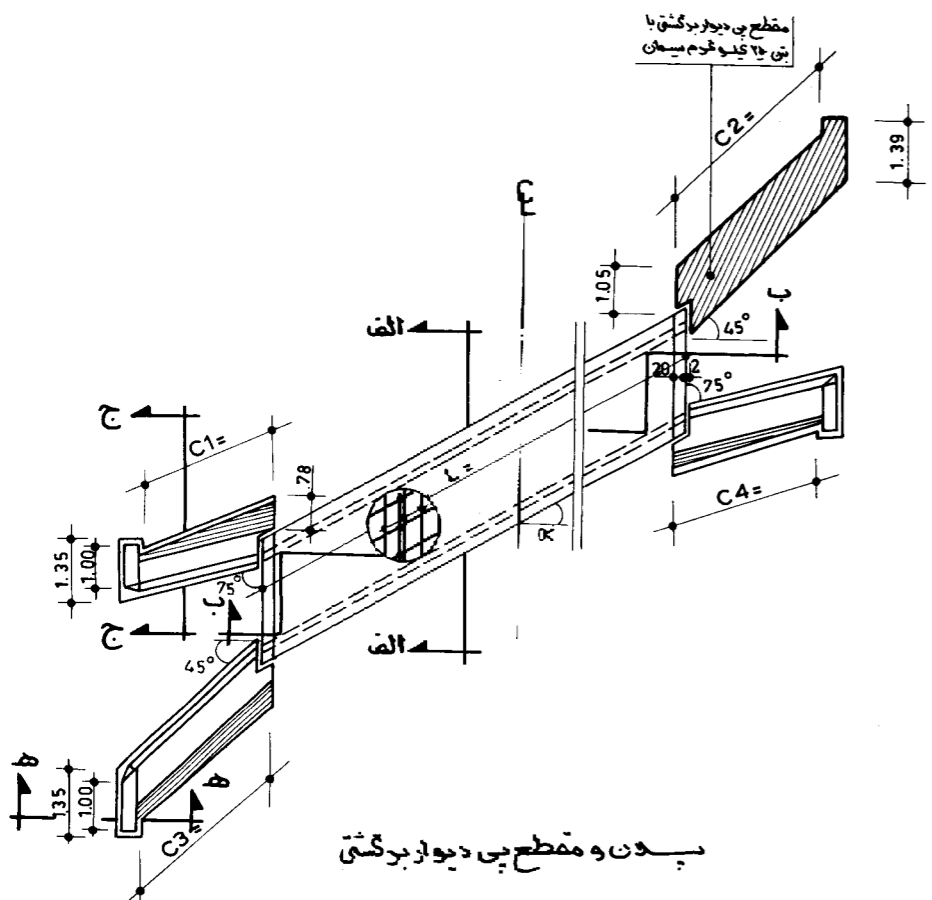
جزئیات ق



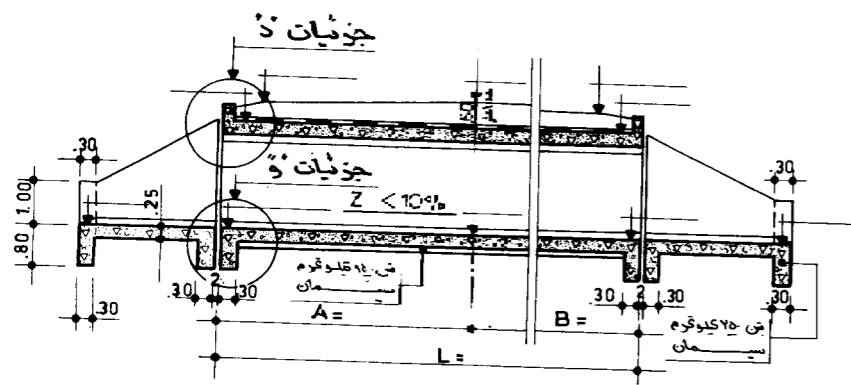
آهن بندی و مقطع الف-الف

حجم عملیات آرد				
مقدار	نوع عیار	وزن آرماتور	بتن ۱۵۰	بتن ۳۵۰
		kg	m <sup>3</sup>	m <sup>3</sup>
بکتری	D=15	197.47	0.26	2.22
طول آبرو	D=30	197.47	0.23	1.99
	D=45	197.47	0.19	1.63
اندازه پشته	D=15	108.17	—	1.13
	D=30	108.17	—	1.13
آبرود	D=45	108.17	—	1.13
جمع کل				14.36

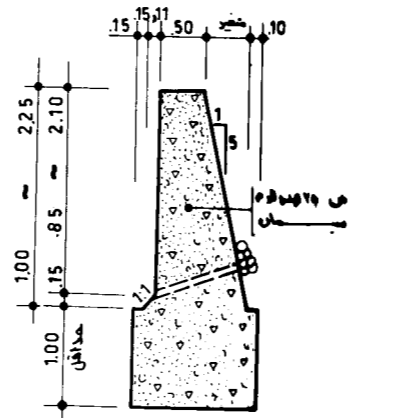
جدول آرماتور بندی برای آبروی قوطی شکل زاویه دار بابعاد 2x2 یکدانه زبرخاکی									
شماره	قطر	تعداد	شکل آرماتور	طول	طول عمل	وزن بقیه	وزن عمل	وزن کل	مجموع
	m.m			m	m	kg/m	kg	kg	kg
1	14	4	2.40	2.60	10.40	1.21	12.58		
2	14	9	2.40	2.60	23.40	1.21	28.31		
3	14	9	1.00	1.00	9.00	1.21	10.89		
4	14	4x2	2.40	2.60	20.80	1.21	25.17		
5	14	5	2.40	2.60	13.00	1.21	15.73		
6	14	4	2.40	8.40	33.60	1.21	40.66		
7	14	53	1.00	1.00	53.00	1.21	64.13		
8	14	9x2	2.40	1.60	28.80	1.21	34.85		
9	14	2x2	2.40	2.40	19.20	1.21	23.23		
10	14	9x2	2.40	2.30	41.40	1.21	50.09		
وزن عمل آرماتور برای بکتری طول آبرود							197.47		
وزن عمل آرماتور برای ابتدا و انتهای آبرود							108.17		



مقطع بی دیوار برگشتی



مقطع ب-ب



مقطع ج-ج

برای مقاطع C1, C4  
105 - 130  
برای مقاطع C2, C3  
101 - 128

دفتر تحقیقات و معیارهای فنی	
طرح	شماره: نسب ق-۱۱
ترسیم	آبرود: قوطی هم سطح یکدانه دو متری
کنترل	بلرتقاع: ۱ متر (مورب)
نصوب	

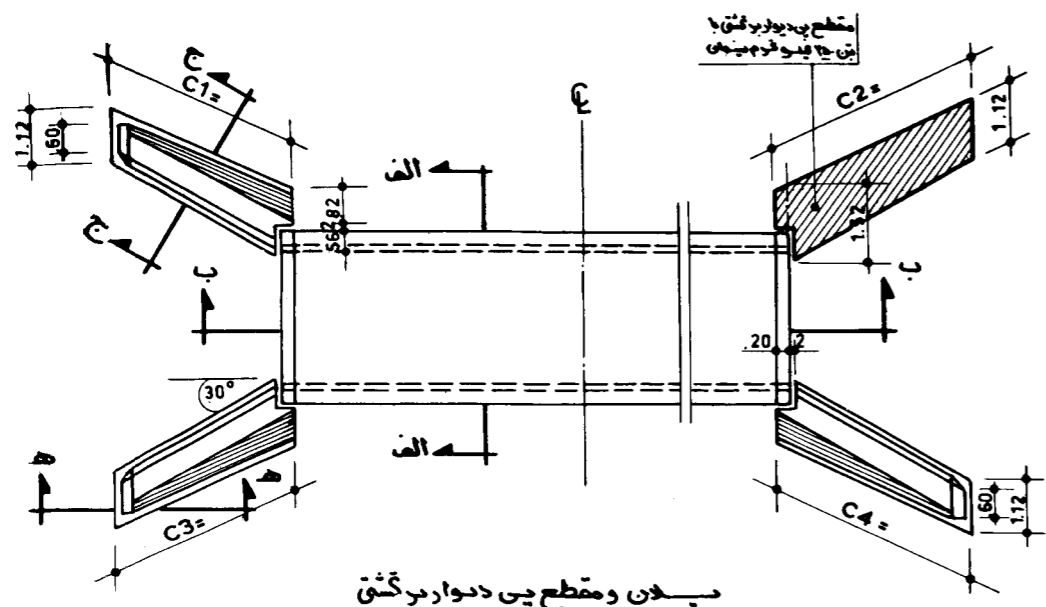
جمهوری اسلامی ایران  
وزارت برنامه و بودجه - وزارت راه و ترابری

مهندس مشاور	
نام پروژه	شماره طرح
قطعه	کنترل
تصویب	تاریخ
شماره	تغییرات

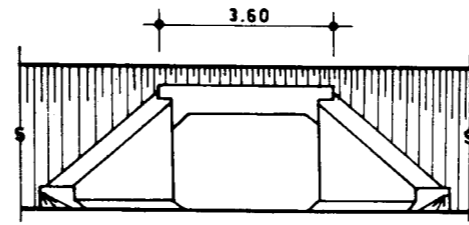
نسخه			
تصویب	کنترل	تاریخ	تغییرات



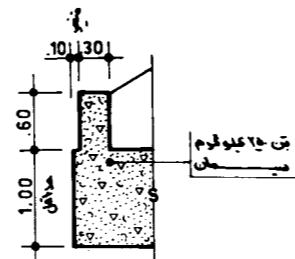
قبل از اجراء با توضیحات نقشه شماره یک مراجعه شود



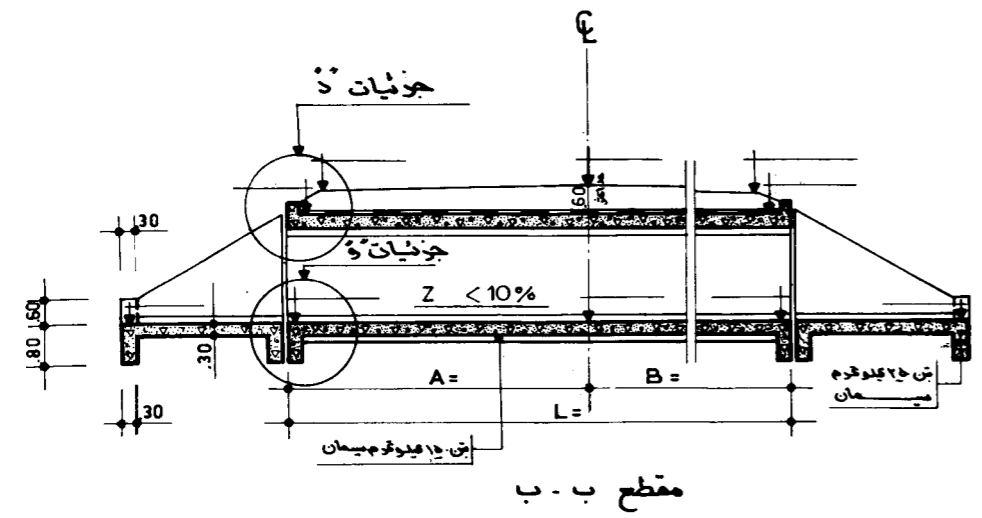
پلان و مقطع پی دیوار برشقی



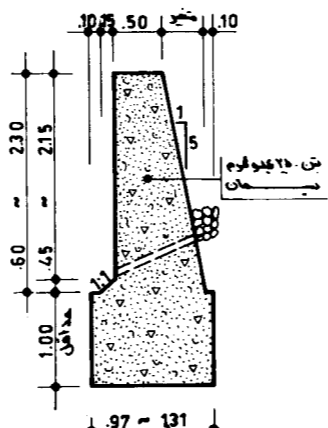
مقطع ه-ه



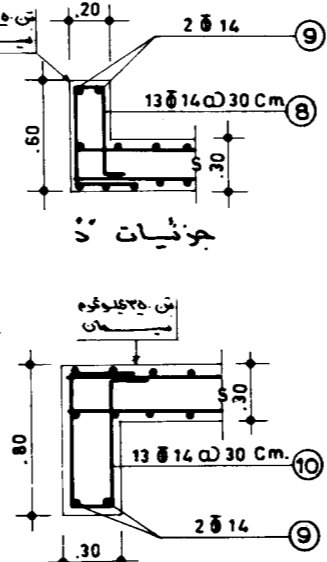
مقطع ج-ج



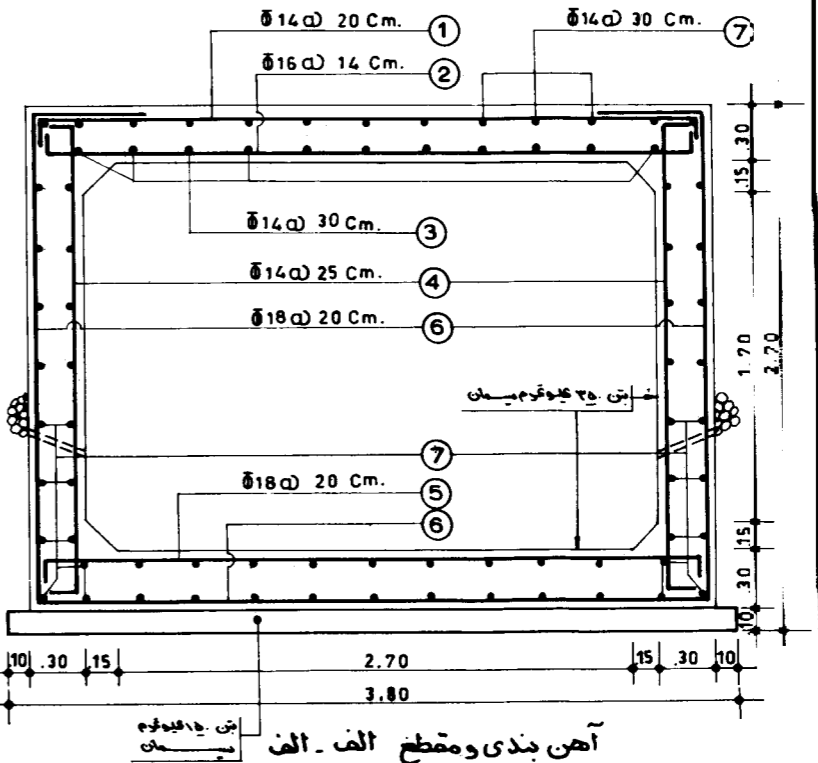
مقطع ب-ب



مقطع ج-ج



جوشیات ۲



آهن بندی و مقطع الف-الف

حجم عملیات آبرو				
نوع عاقد	وزن آبرو	بتن ۱۵۰	بتن ۴۵۰	سطح قالب بندی
مقادیر	kg	m <sup>3</sup>	m <sup>3</sup>	m <sup>2</sup>
بکتر طول آبرو	288.44	0.38	3.41	12.14
ابتداء و انتهای آبرو	159.72	—	1.51	19.17
جمع عمل				

جدول آرماتور بندی برای آبروی طولی شکل با بعد 3 x 2 یکدانه هم سطح									
شماره	تعداد قطر	شکل آرماتور	طول	وزن بکتر	وزن عمل	وزن عمل	وزن عمل	وزن عمل	وزن عمل
	m.m		m	kg/m	kg	kg	kg	kg	kg
1	14	5	3.50	18.50	1.21	22.39			
2	16	7.2	3.50	26.64	1.58	42.09			
3	14	11	1.00	11.00	1.21	13.31			
4	14	4x2	2.50	21.60	1.21	26.14			
5	18	5	3.50	18.50	1.58	29.23			
6	18	5	3.50	48.50	1.58	76.63			
7	14	65	1.00	65.00	1.21	78.65			
8	14	13x2	50	44.20	1.21	53.48			
9	14	2x2	3.50	28.00	1.21	33.88			
10	14	13x2	70	59.80	1.21	72.36			
وزن عمل آرماتور برای بکتر طول آبرو						288.44			
وزن عمل آرماتور برای ابتداء و انتهای آبرو						159.72			

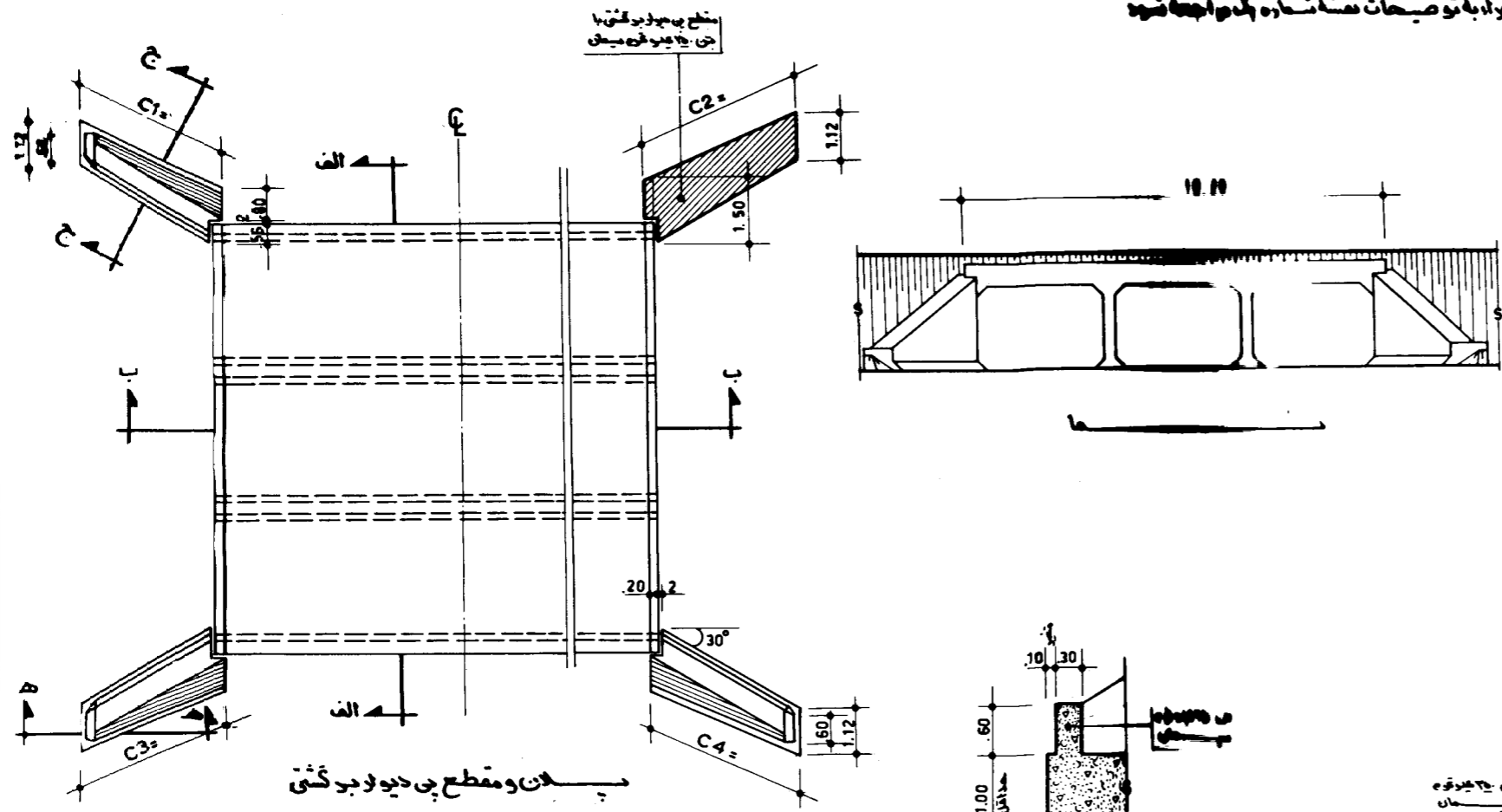
دفتر تحقیقات و معیارهای فنی	
طرح	شماره: ق-۱۳
ترسیم	آبروی طولی هم سطح یکدانه سه متری
کنترل	بلندتغای ۱ متر
تصویب	

جمهوری اسلامی ایران  
وزارت برنامه و بودجه - وزارت راه و ترابری

مهندس مشاور	
فام پروژه	شماره طرح
کنترل	تصویب
تاریخ	شماره

شرح			
تغییرات	تاریخ	کنترل	تصویب

قبل از اجراء به توضیحات نقشه شماره ۱۴ مراجعه شود

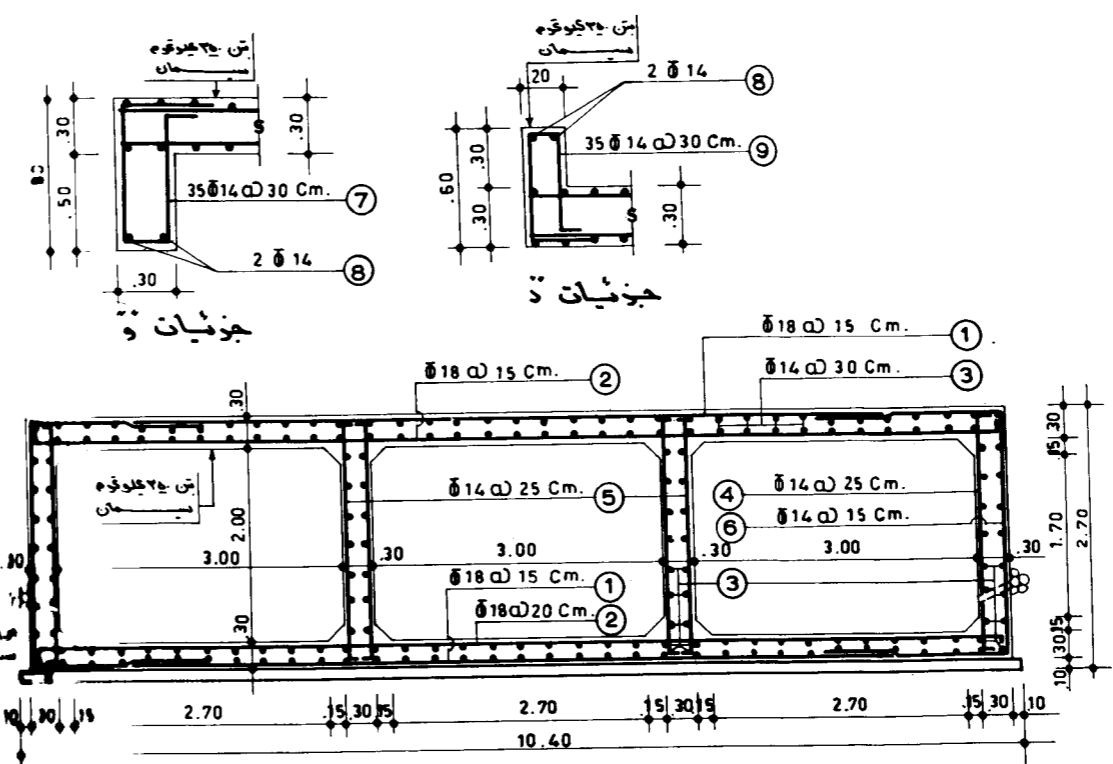
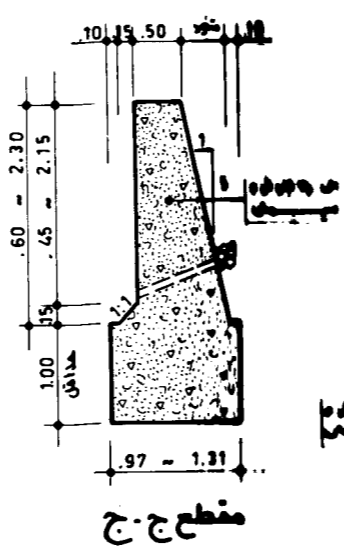
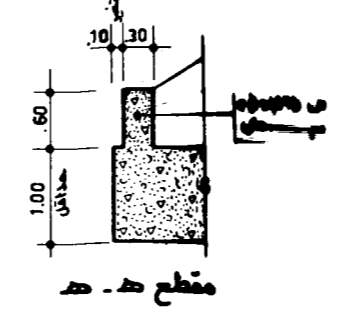
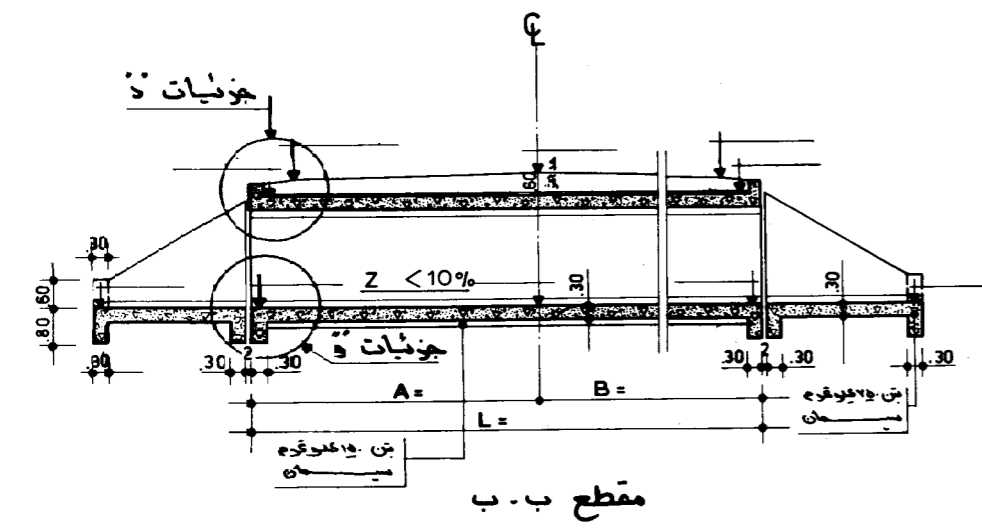


**حجم عملیات آسپرو**

نوع کار	مقدار	واحد	مقدار	واحد
سطح قبیل بندن	26.02	m <sup>2</sup>	8.66	m <sup>3</sup>
بکت طول آسپرو	854.76	kg	1.04	m <sup>3</sup>
بند و استای آسپرو	436.57		4.28	m <sup>3</sup>
جمع عمل				

**جدول آرماتور برای آبروی قوطی شکل با بعد 3x2 متر**

ردیف	شماره قطب	تعداد	طول (م)	وزن (kg)	وزن عمل (kg)
1	18	5.7x2	8.10	108.54	217.08
2	18	6.7x5	10.10	120.51	241.02
3	14	1.92	1.00	192.00	232.32
4	14	4x2	2.50	21.60	26.14
5	14	4x4	2.50	43.20	52.27
6	14	5.7x2	2.50	71.02	85.93
7	14	35x2	2.30	161.00	194.81
8	14	4x2	10.10	80.80	97.77
9	14	35x2	1.70	119.00	143.99
وزن عمل آرماتور برای بکت طول آسپرو				854.76	
وزن عمل آرماتور برای بند و استای آسپرو				436.57	



**دفتر تحقیقات و معیارهای فنی**

نوع	تاریخ	تصویب
طرح		
توسعه		
کنترل		
تصویب		

**جمهوری اسلامی ایران**  
وزارت برنامه و بودجه - وزارت راه و ترابری

**مهندس مشاور**

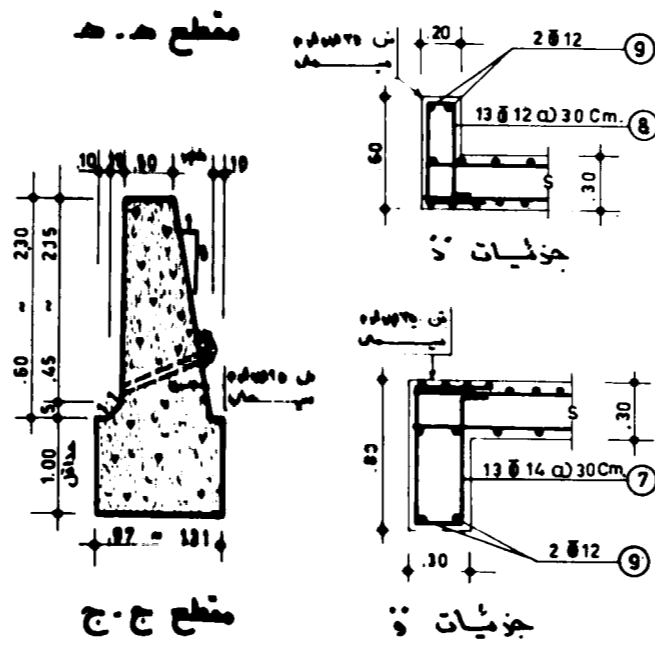
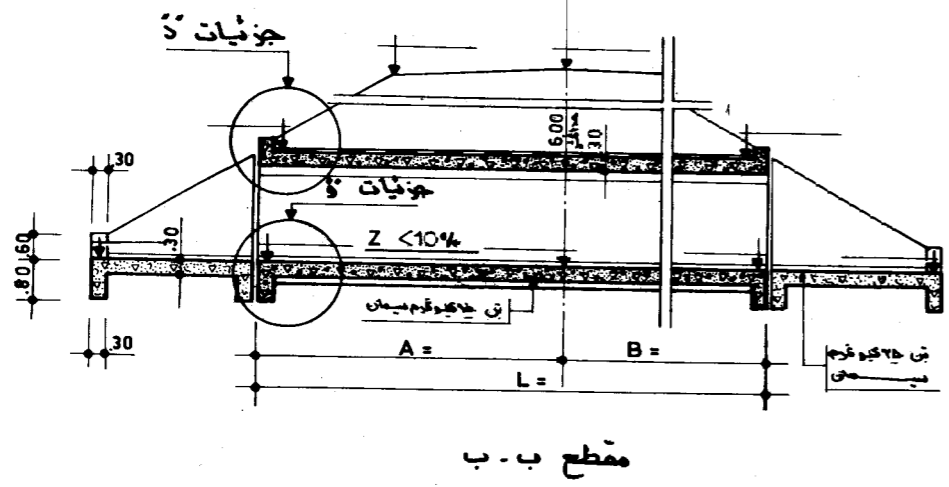
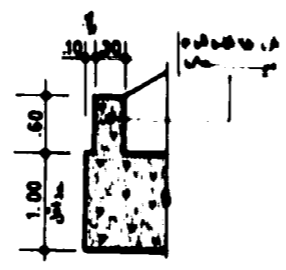
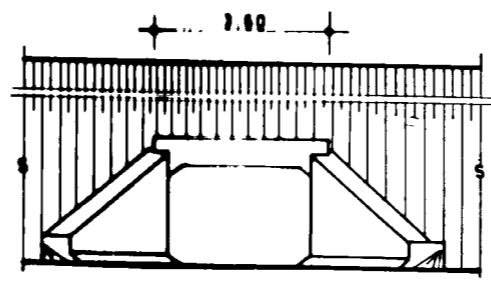
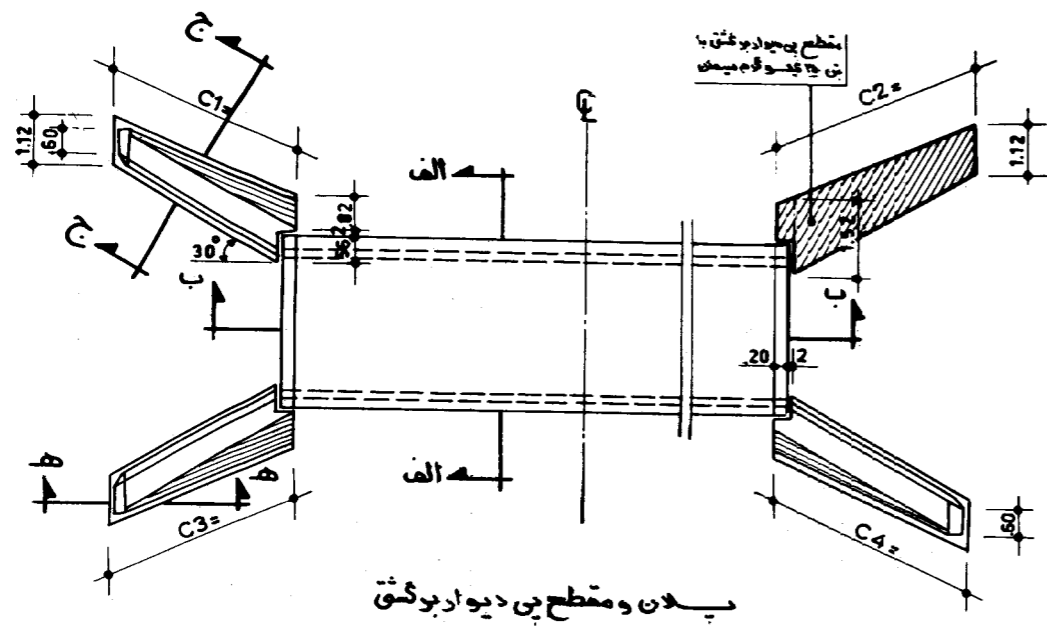
ردیف	نام	تاریخ
1		
2		
3		

**شرح**

ردیف	شرح	تاریخ	تصویب
1			
2			
3			

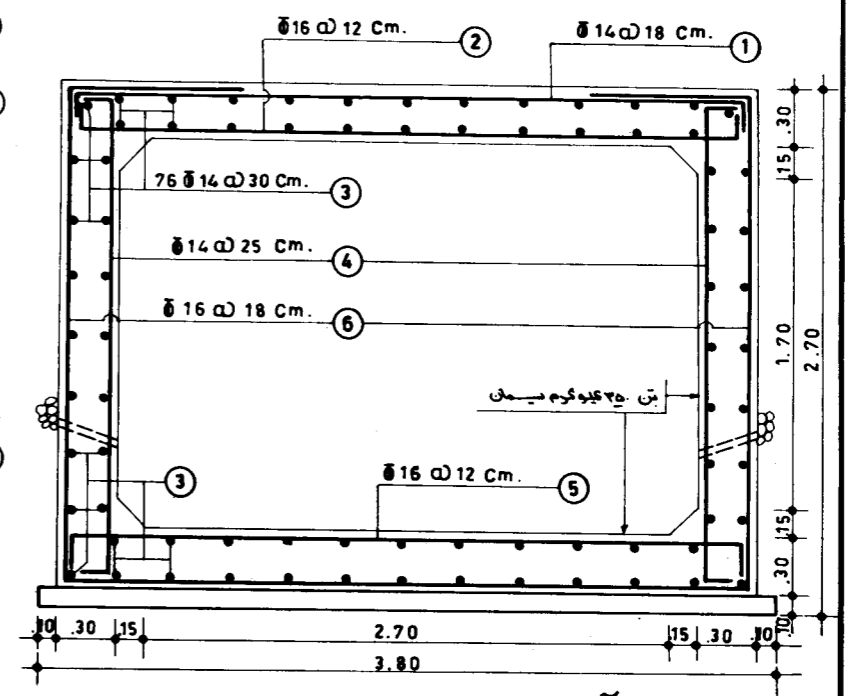


قبل از اجرا به توضیحات نقشه شماره یک مراجعه شود



نوع عملیات	مقادیر	وزن آرماتور (kg)	بش ۱۵۰ (m³)	بش ۳۵۰ (m³)	سطح بتبند (m²)
بکت و طول آبرو	327.22	0.38	3.41	12.14	
اندا و لنگ آبرو	159.72		1.51	19.17	
جمع کل					

شماره	تعداد قطر (m.m)	شکل آرماتور	طول (m)	وزن بکت (kg/m)	وزن کل (kg)
1	14 5.6	3.50	3.70	1.21	25.07
2	16 8.4	3.50	3.70	1.58	49.11
3	14 7.6	1.00	1.00	1.21	91.96
4	14 4 X 2	2.50	2.70	1.21	26.14
5	16 8.4	3.50	3.70	1.58	49.11
6	16 5.6	3.50	9.70	1.58	85.83
7	14 13X2	2.30	2.30	1.21	72.36
8	14 13X2	1.70	1.70	1.21	53.48
9	14 2X2	3.50	3.50	1.21	33.88
وزن کل آرماتور در برآه بکت و طول آبرو					327.22
وزن کل آرماتور برای ابتدا و انتهای آبرو					159.72



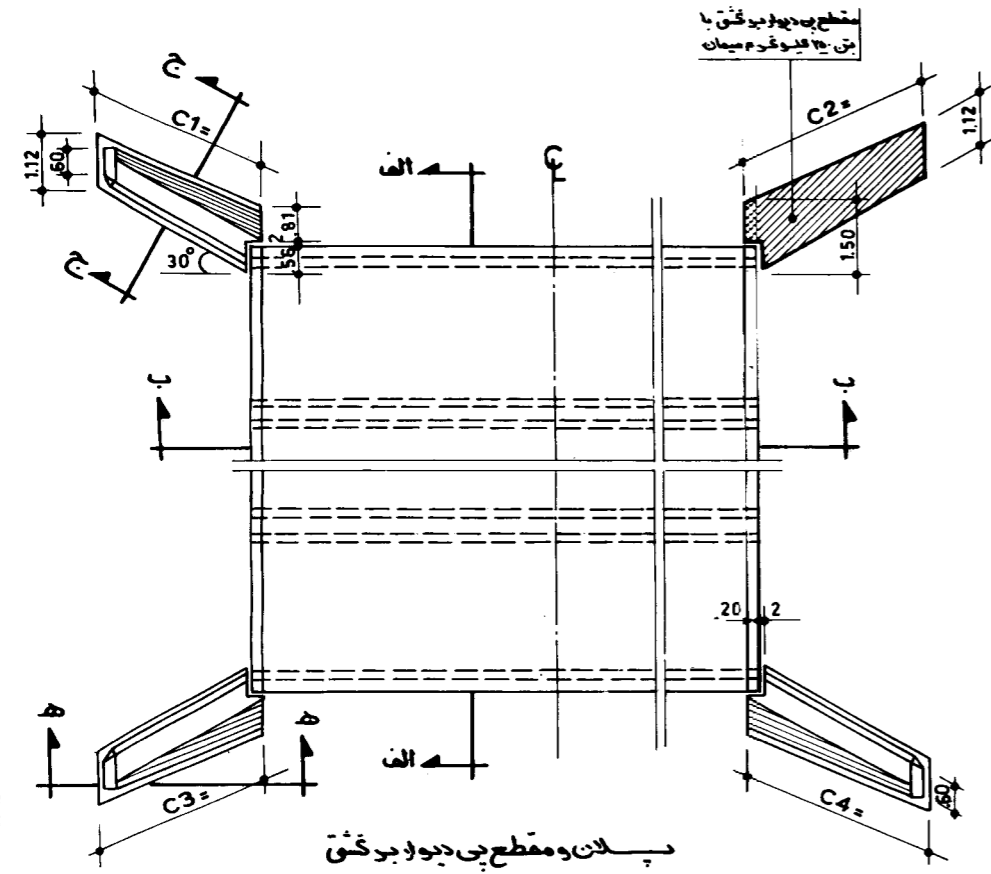
دفتر تحقیقات و معیارهای فنی  
 شماره نقشه: ق-۱۰  
 آبروی قوطی زیر خاکی یکدانه ۱ متر  
 ارتفاع ۱ متر

جمهوری اسلامی ایران  
 وزارت برنامه و بودجه - وزارت راه و ترابری

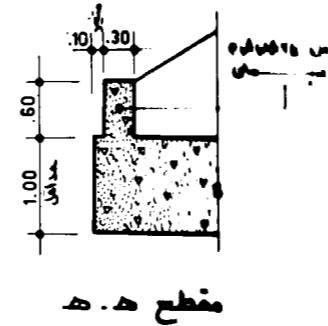
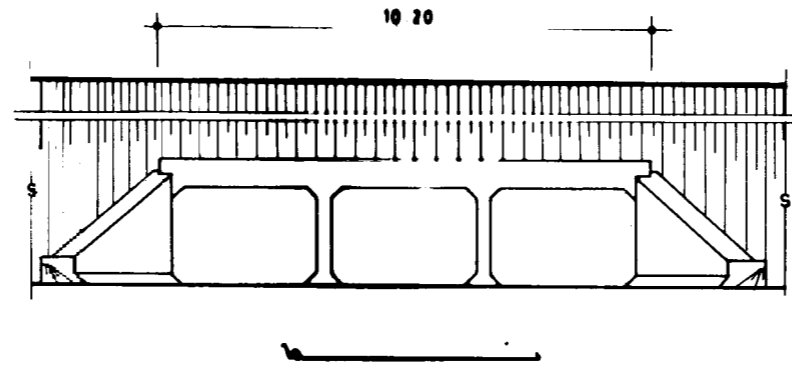
مهندس مشاور  
 نام پروژه  
 شماره طرح  
 نقشه  
 کنترل  
 تصویب  
 تاریخ  
 شماره

تصویب  
 کنترل  
 تاریخ  
 تغییرات  
 شرح

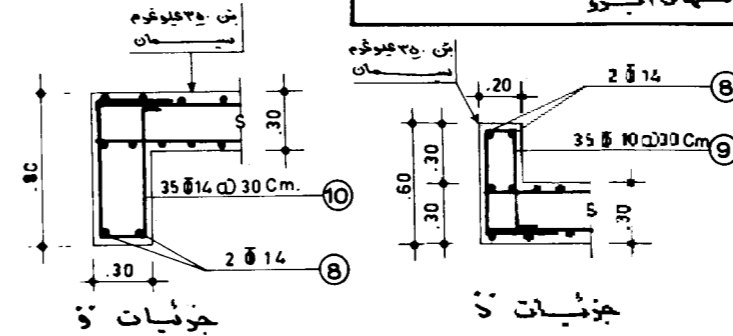
قبل از اجرا ابواب توضیحات نقشه شماره یک را مطالعه شود



پلان و مقطع پی دیو در گوشه

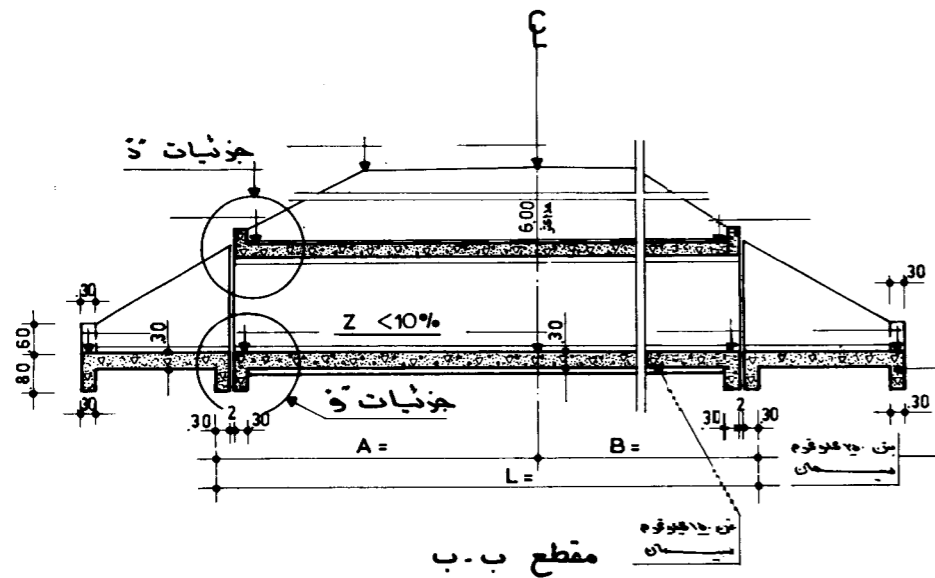


مقطع ح-ح

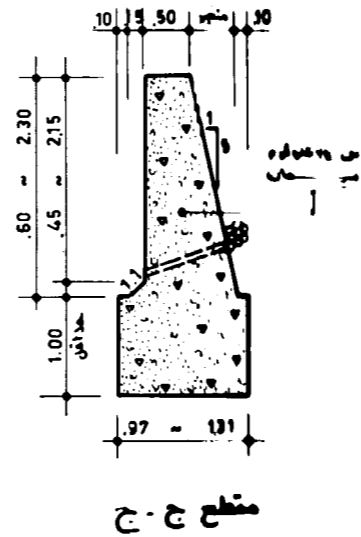


جزئیات د

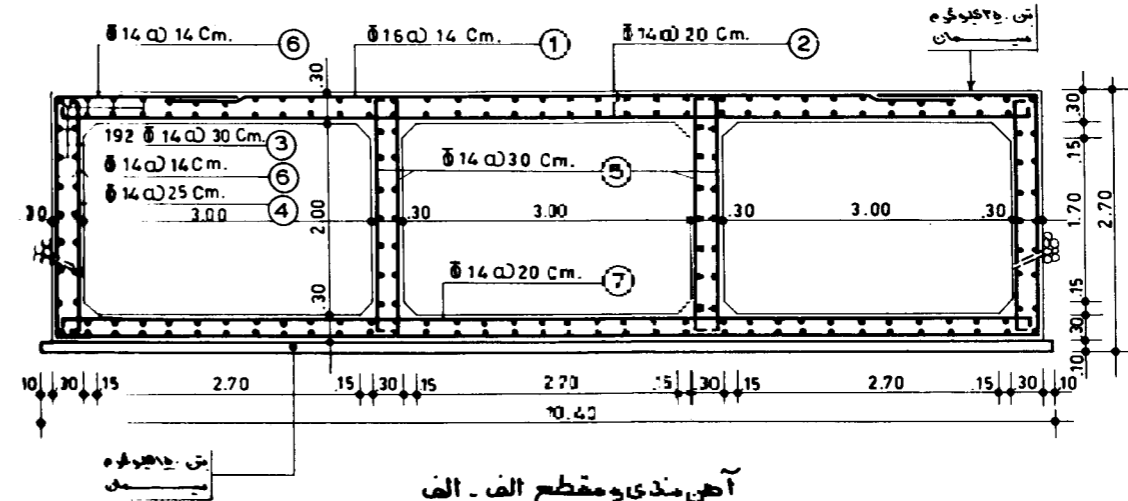
جزئیات ذ



مقطع ب-ب



مقطع ج-ج



آهن بندی و مقطع الف-الف

مقدار	نوع کار	م²	م³	م³	م³
26.02	سطح کف پی دیو	38.0	8.66	1.04	683.47
50.79	پشت روی آبرو	4.28	436.57		
	جمع کل				

شماره	طول کل	وزن کل	طول پیچ	وزن پیچ	طول آهن	وزن آهن
1	8.10	58.32	1.58	92.15	8.10	1.04
2	10.30	51.50	1.21	62.32	10.30	8.66
3	1.00	192.00	1.21	232.32	1.00	4.28
4	2.70	21.60	1.21	26.14	2.70	4.28
5	36.72	1.21	44.43	2.70	36.72	4.28
6	18.80	135.36	1.21	163.79	18.80	8.66
7	10.30	51.50	1.21	62.32	10.30	8.66
8	10.10	80.80	1.21	97.77	10.10	8.66
9	1.70	119.00	1.21	143.99	1.70	4.28
10	2.30	161.00	1.21	194.81	2.30	4.28
وزن کل آرماتور برای بکتر طول آبرو		683.47				
وزن کل آرماتور برای ابتدا و انتهای آبرو		436.57				

دفتر تحقیقات و معیارهای فنی	
طرح	شماره: ۱۶
ترسیم	آبروی قوطی زیر خاکی ماده خانه مهری
کنترل	بازنقاع ۲ متر
تصویب	

جمهوری اسلامی ایران  
وزارت برنامه و بودجه - وزارت راه و ترابری

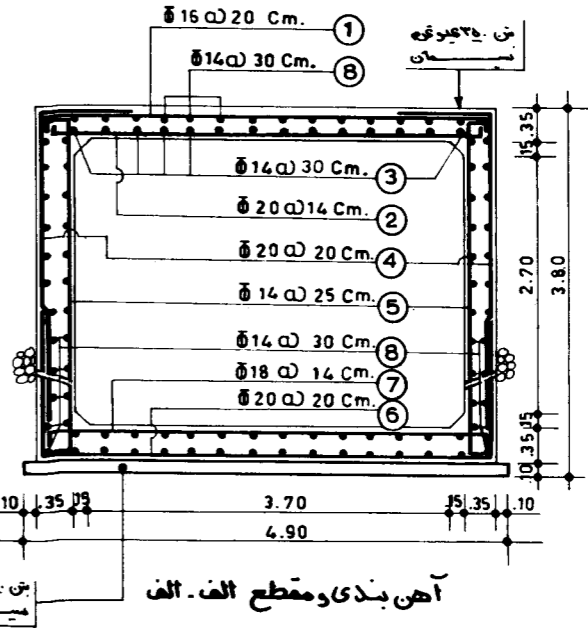
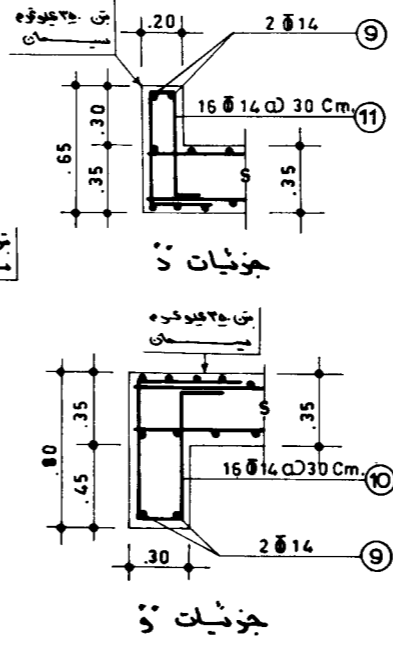
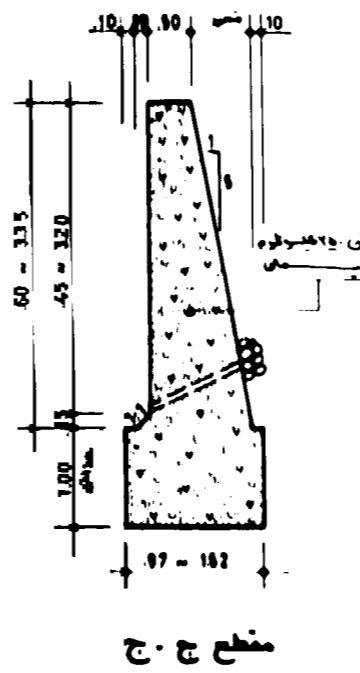
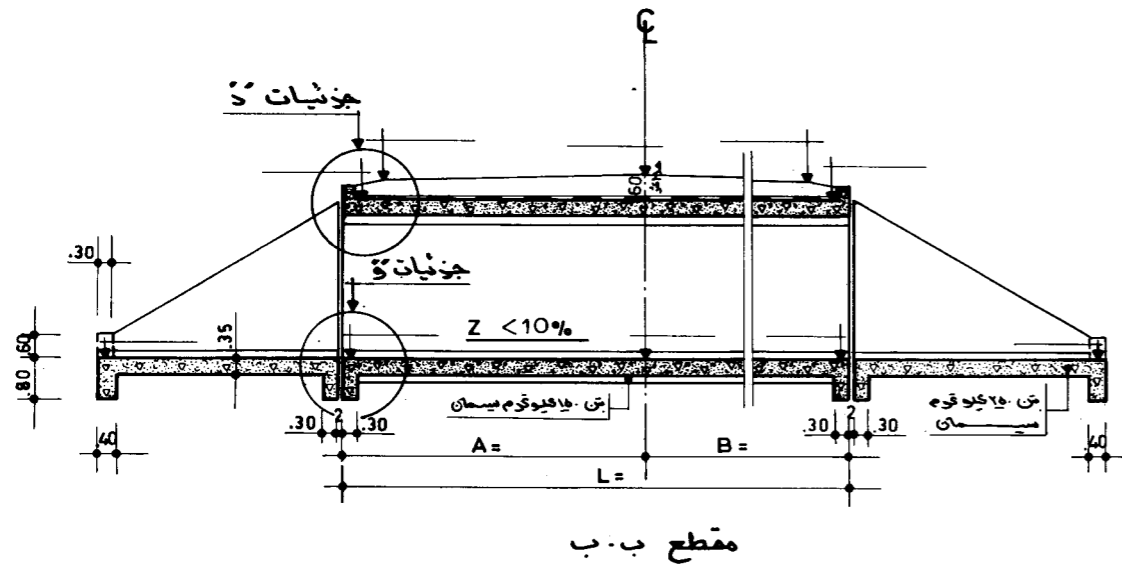
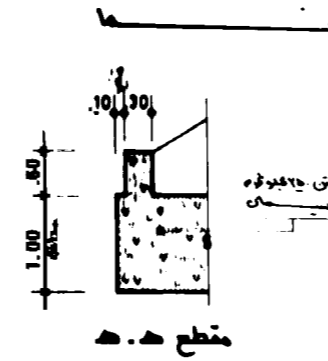
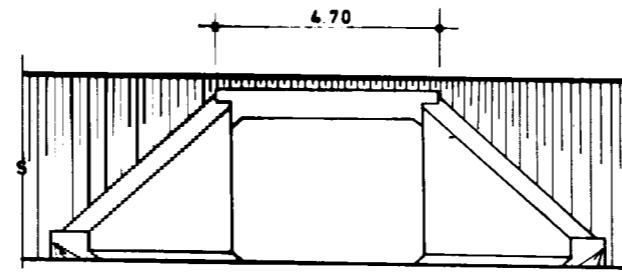
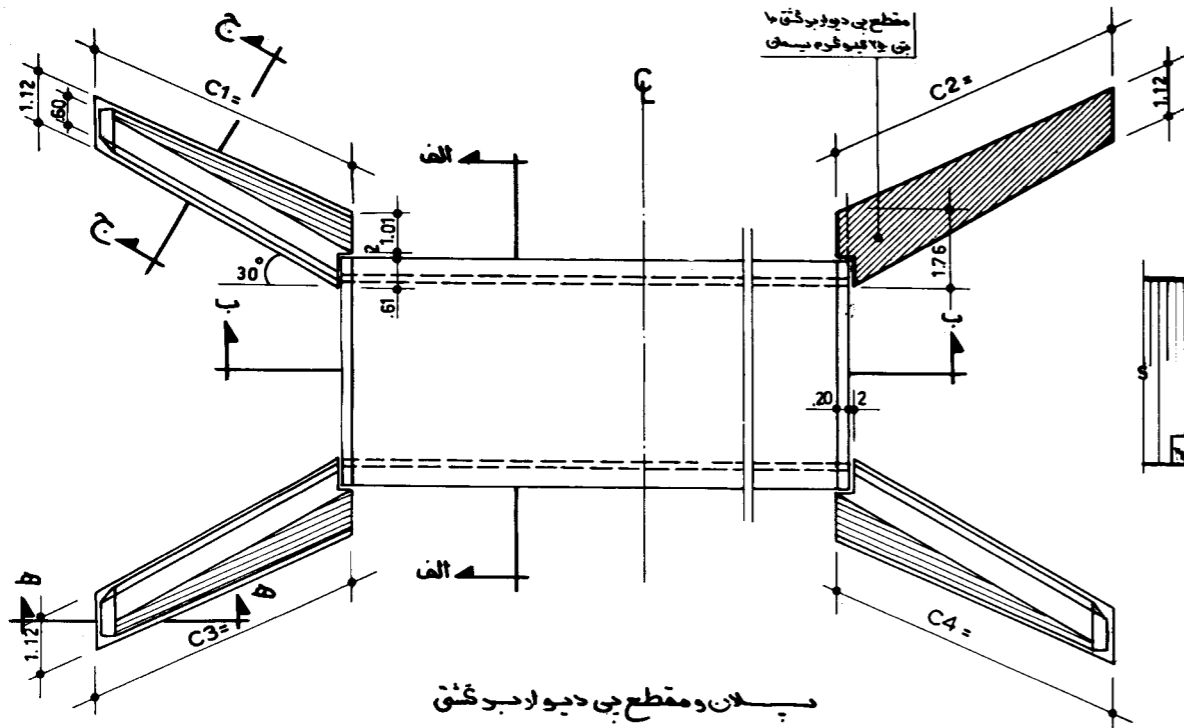
مهندس مشاور	شماره طرح	تاریخ
	۴ پروژه	
کنترل	تصویب	تاریخ
شماره	تصویب	تاریخ

شماره	تاریخ	تصویب
تصویب	تاریخ	کنترل





قبل از اجرا به توضیحات نقشه شماره یک مراجعه شود



نوع عملیات	مقدار	واحد	وزن آرماتور (kg)	حجم بتن (m <sup>3</sup> )	حجم بتن (m <sup>3</sup> )	حجم بتن (m <sup>3</sup> )
بند طول آرماتور	5477.68	kg	0.49	5.44	17.34	
بند و استراحت آرماتور	203.29			1.83	25.75	
جمع کل						

ردیف	شماره قطب	طول (m)	مقطع آرماتور	طول (m)	وزن (kg/m)	وزن کل (kg)
1	16 5	10	4.60	10	4.80	24.00
2	20 7.2	10	4.60	10	4.80	34.56
3	14 14		1.00	1.00	14.00	1.21
4	20 5X2		3.30	1.60	3.90	39.00
5	14 4X2	10	3.60	10	3.80	30.40
6	20 5	1.60	4.60	1.60	7.80	39.00
7	18 7.2	10	4.60	10	4.80	34.56
8	14 90		1.00	1.00	90.00	1.21
9	14 20X2		4.60	50	4.60	36.80
10	14 16X2	.70	2.30	1.20	2.30	73.60
11	14 16X2	1.80	1.40	1.20	1.80	57.60
وزن کل آرماتور برای یک متر طول آبرود						547.68
وزن کل آرماتور برای ابتدای و انتهای آبرود						203.29

دفتر تحقیقات و معیارهای فنی  
شماره قیپ: ق-۱۹  
آبروی قوطی همسطح یکدانه چهارمتری  
بارتقاع ۳ متر

جمهوری اسلامی ایران  
وزارت برنامه و بودجه - وزارت راه و ترابری

مهندس مشاور  
نام پروژه  
شماره طرح  
فصله  
کنترل  
تصویب  
تاریخ  
شماره

شرح  
تصویرات  
تاریخ  
کنترل  
تصویب











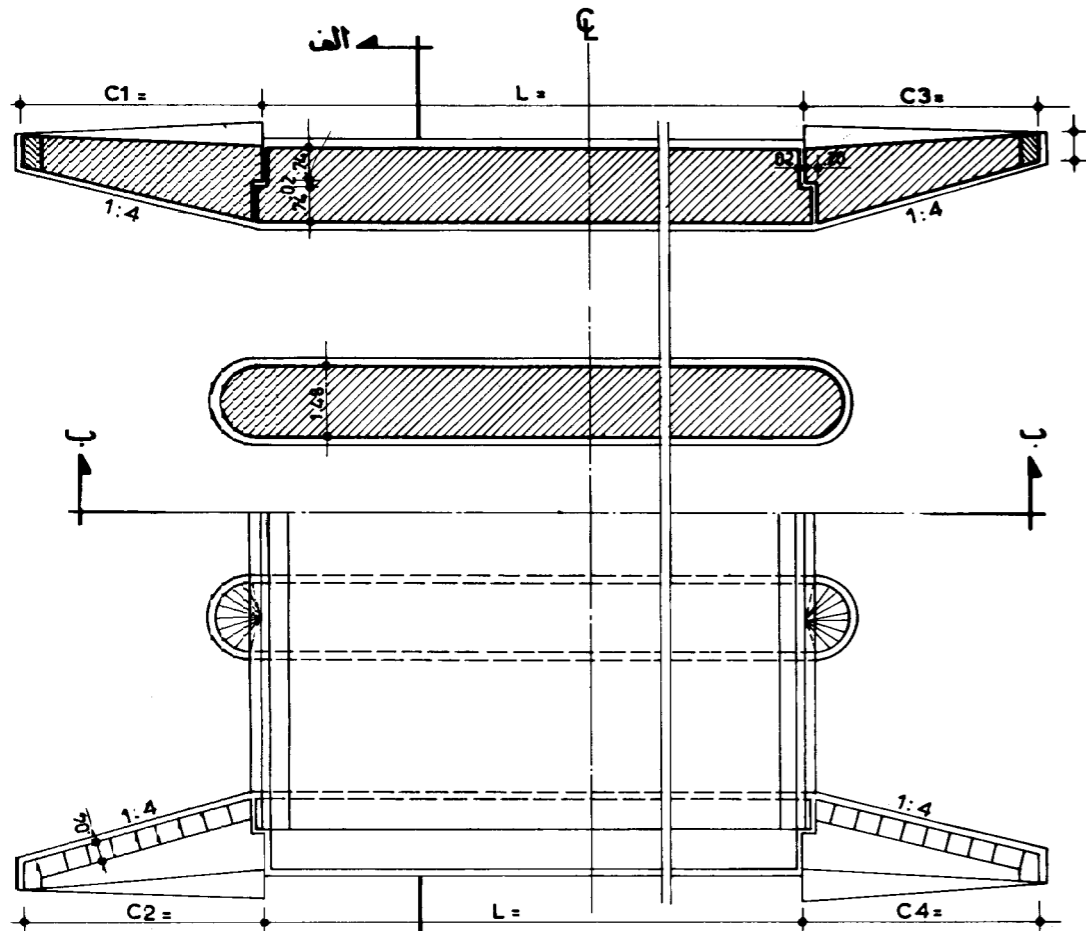




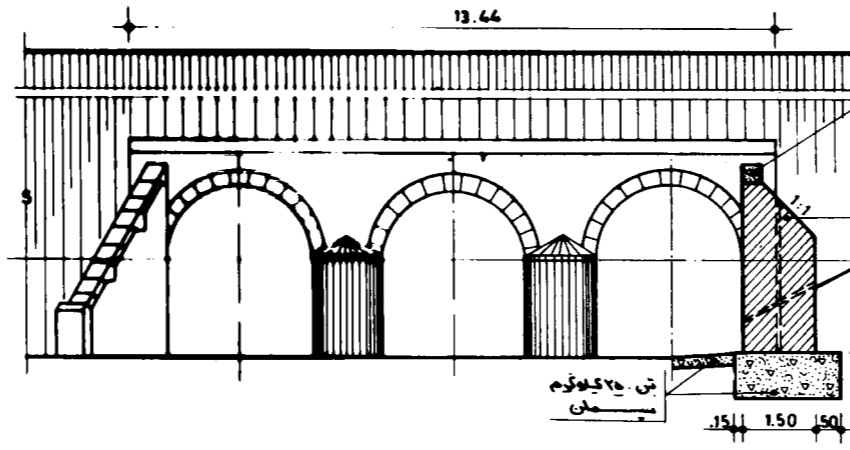


قبل از اجرا به توضیحات نقشه شماره یک مراجعه شود

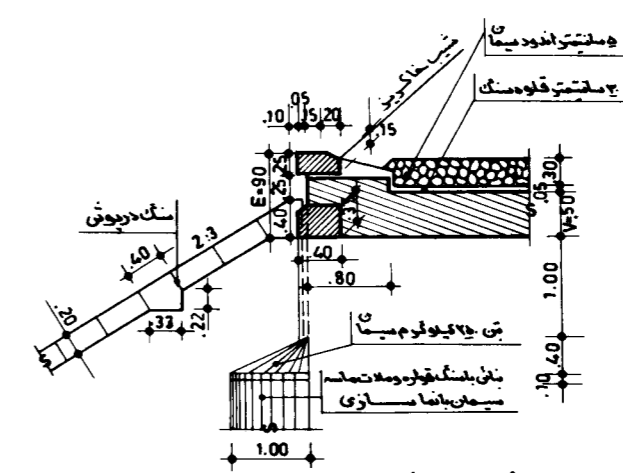
حجم عملیات آبرو طاقی زیرخاکی به دهانه سه متری به ارتفاع ۲ متر							
نوع عملیات	مقدار بر م <sup>2</sup>	مقدار بتن بر م <sup>3</sup>	مقدار سیمان بر م <sup>3</sup>	مقدار شن بر م <sup>3</sup>	مقدار ماسه بر م <sup>3</sup>	مقدار آجر بر م <sup>3</sup>	مقدار گچ بر م <sup>3</sup>
یکطرفه آبرو	26.13	17.18	7.11	—	—	14.55	7.16
ابتداء و انتهای آبرو	55.19	17.74	—	4.41	2.42	—	5.78
جمع کل							



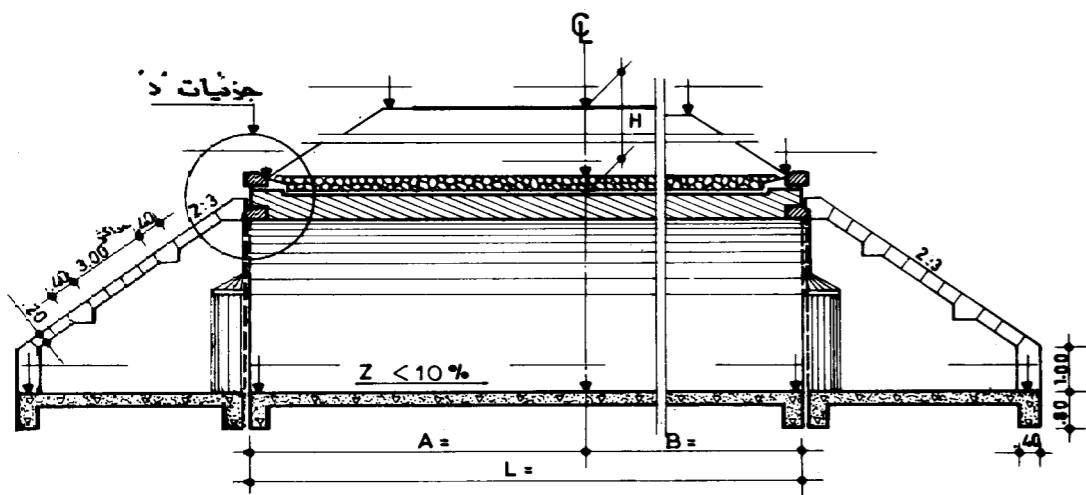
پلان و مقطع افقی



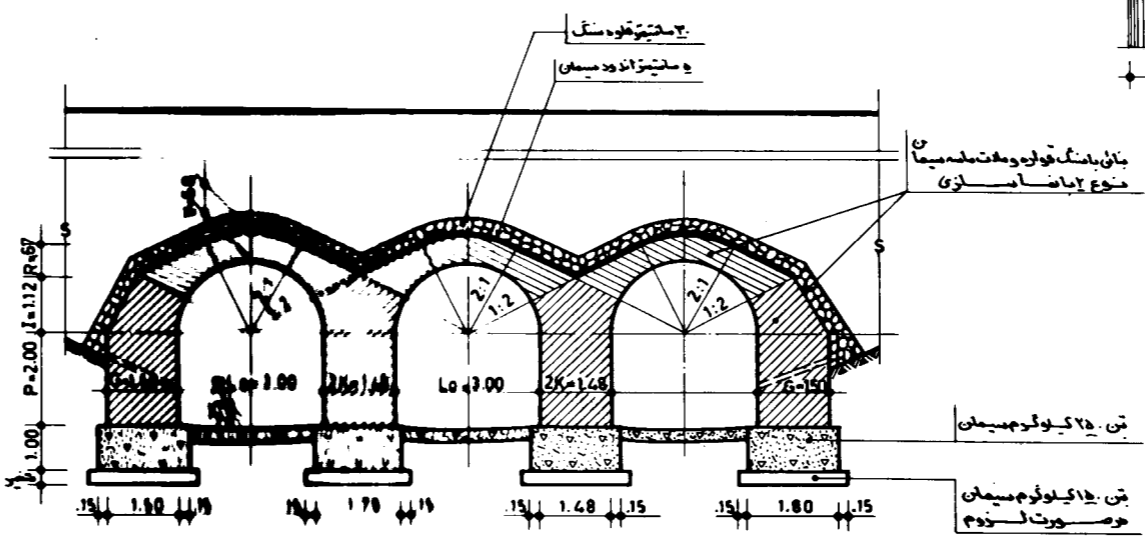
مقطع دیوار برکنش



جزئیات د



مقطع ب.ب



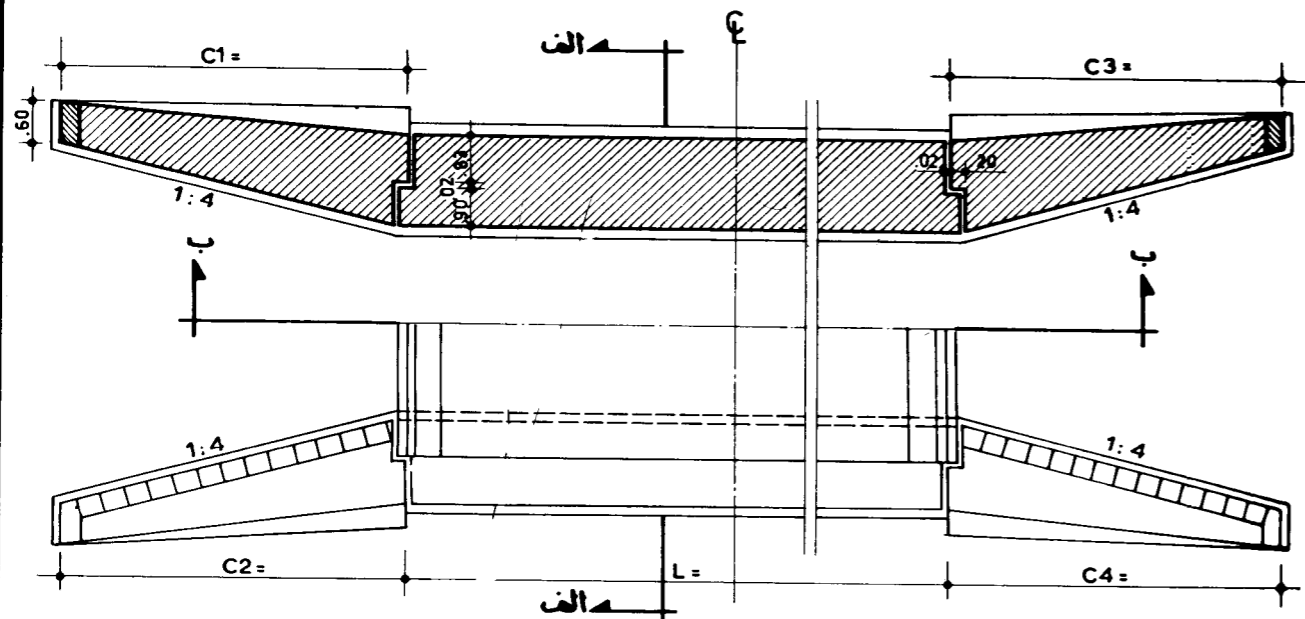
مقطع الف.الف

دفتر تحقیقات و معیارهای فنی		جمهوری اسلامی ایران		مهندس مشاور			
طرح	شماره تیب: ۳-ط			نقشه	تاریخ	تاریخ	تاریخ
نرسبه	آبروی طاقی زیرخاکی به دهانه سه متری	کنترل	تاریخ	تاریخ	تاریخ	تاریخ	
کنترل	به ارتفاع ۲ متر	تاریخ	تاریخ	تاریخ	تاریخ	تاریخ	
تصویب	H = 1-10 m	تاریخ	تاریخ	تاریخ	تاریخ	تاریخ	
وزارت برنامه و بودجه - وزارت راه و ترابری		فرع					

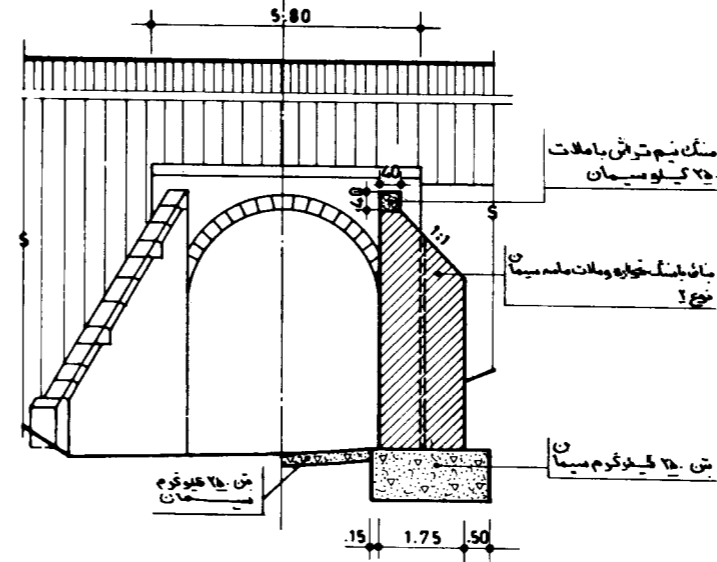


قبل از اجرا به توضیحات نقشه شماره یک مراجعه شود

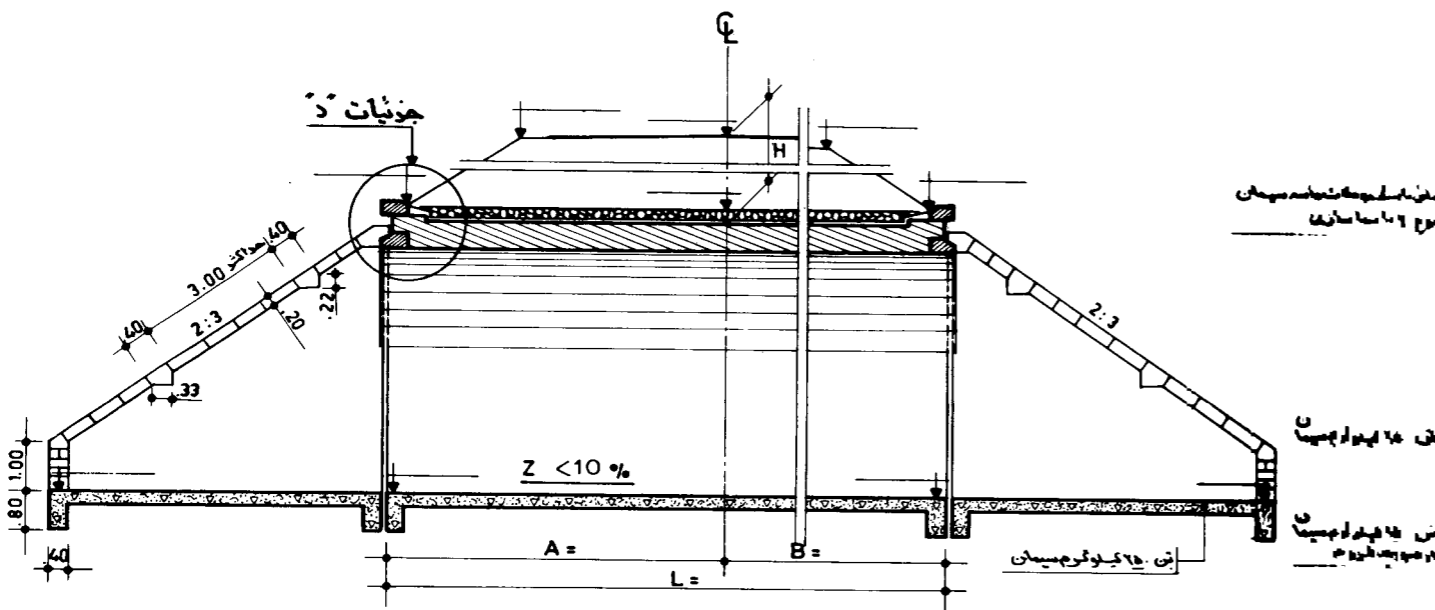
مقدار	نوع کار	تعداد	حجم عملیات آبرو طاق زیر خاکی یکدانه چهارمتری با ارتفاع ۳ متر	حجم بتن	حجم مصالح	حجم سیمان	حجم شن	حجم ماسه
m <sup>2</sup>	m <sup>2</sup>	m <sup>3</sup>	m <sup>3</sup>	m <sup>3</sup>	m <sup>3</sup>	m <sup>3</sup>	m <sup>3</sup>	m <sup>3</sup>
12.28	بکتر طول آبرو	14.08	3.78	—	—	6.31	4.10	4.00
18.76	ابتدای رشتها آبرو	5.20	—	1.91	1.04	—	—	8.20
	جمع کل							



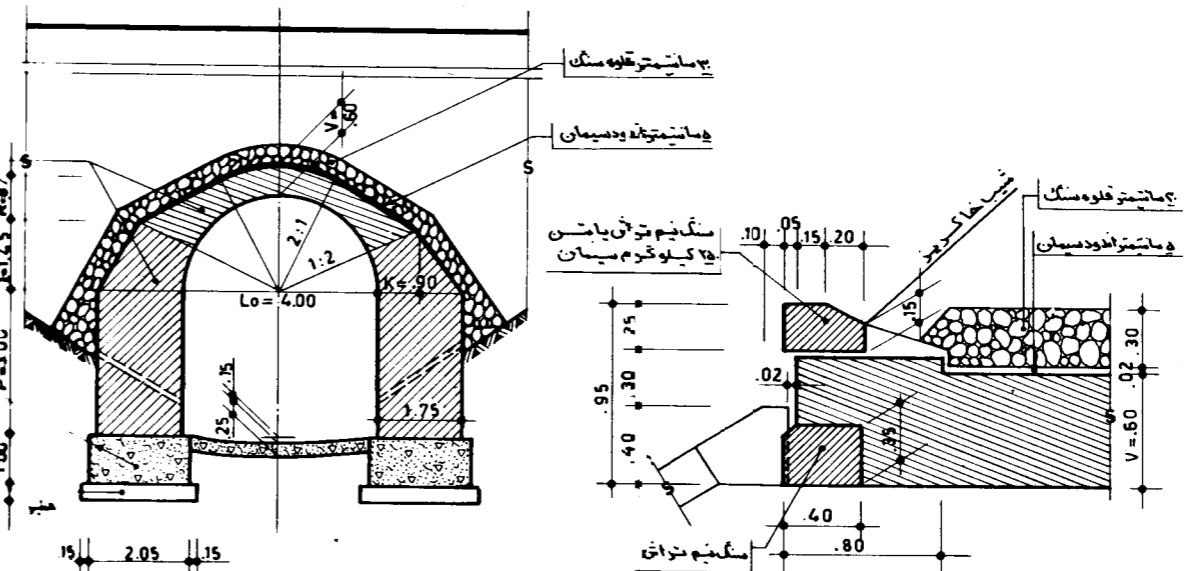
پلان و مقطع افقی



نما و مقطع قائم دیوار برکشی



مقطع ب-ب



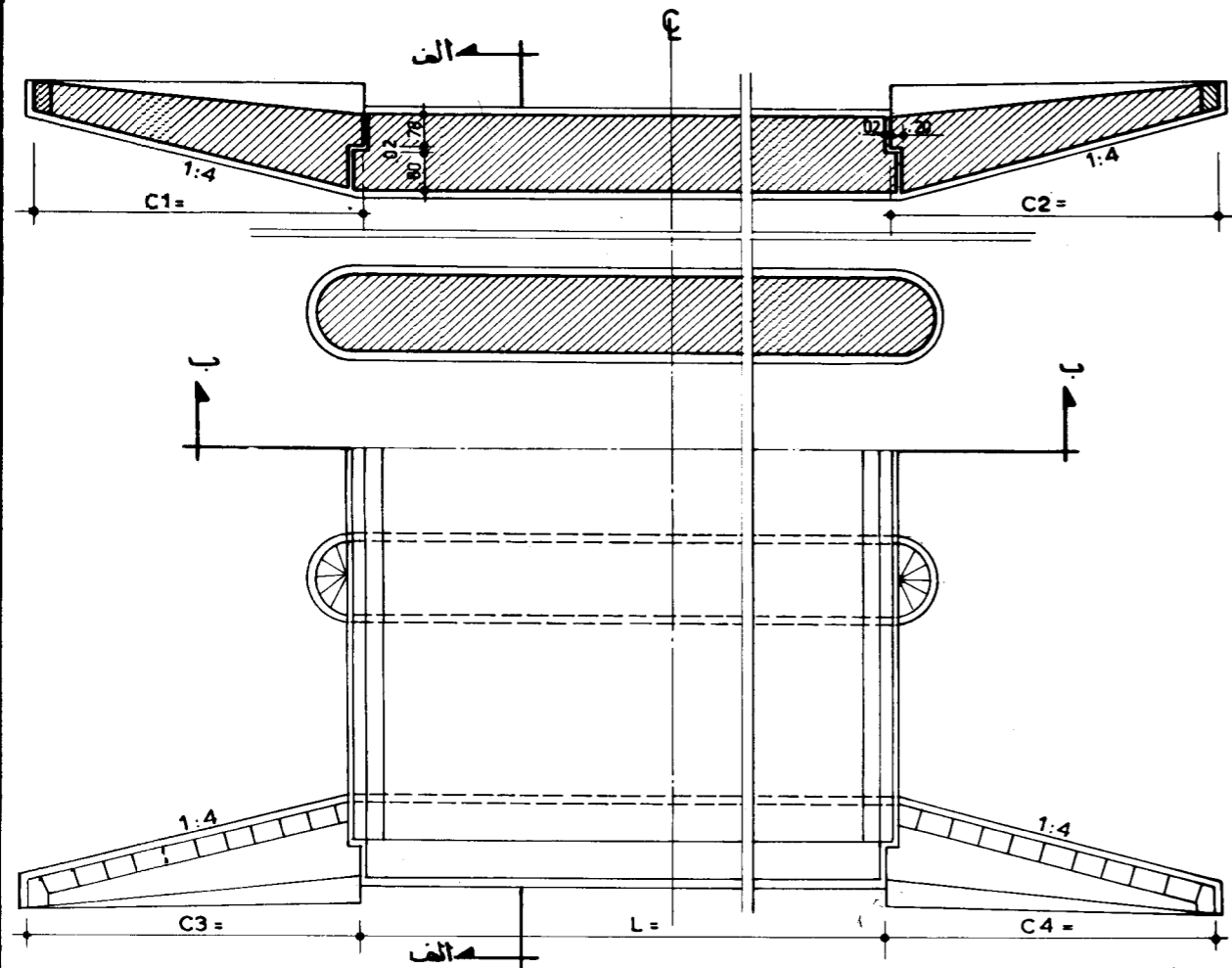
مقطع الف.الف

جزئیات د

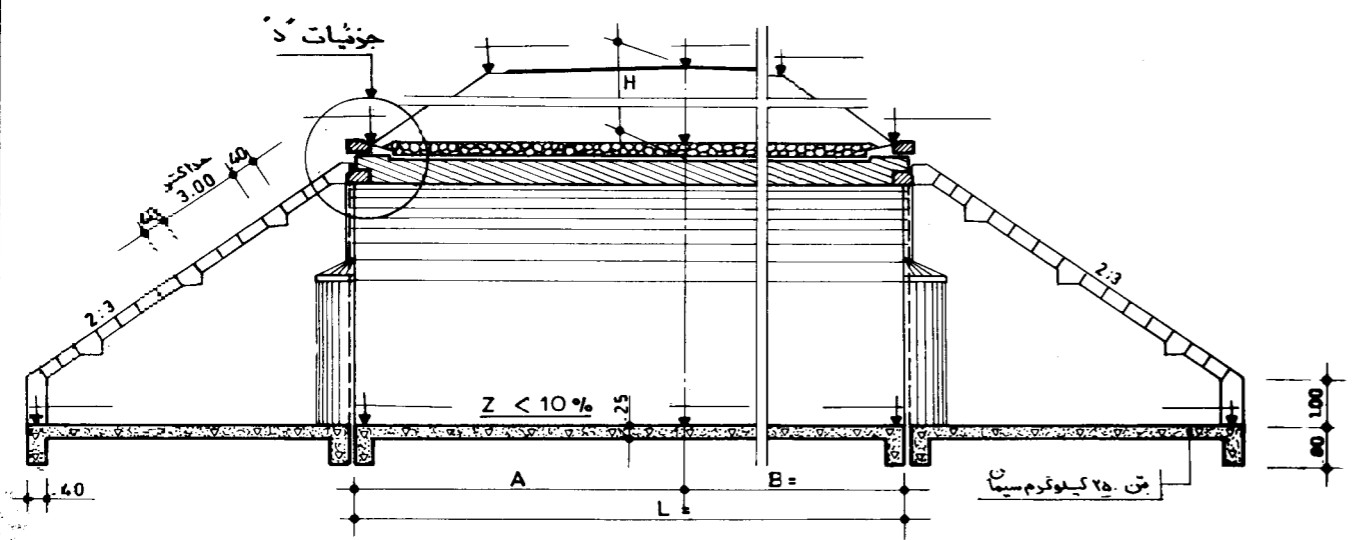
دفتر تحقیقات و معیارهای فنی		جمهوری اسلامی ایران	مهندس مشاور		شماره	تاریخ	تاریخ	تاریخ	تاریخ
طرح	شماره تب: ط-۵		شماره طرح	تاریخ					
ترسیم	آبروی طاقی زیر خاکی یکدانه چهارمتری	روزه	تاریخ	تاریخ	تاریخ	تاریخ	تاریخ	تاریخ	تاریخ
کنترل	بلندتاج ۳ متر								
تصویب	H = 7-10 m	وزارت برنامه و بودجه - وزارت راه و ترابری							

قبل از اجراء به توضیحات نقشه شماره یک مراجعه شود

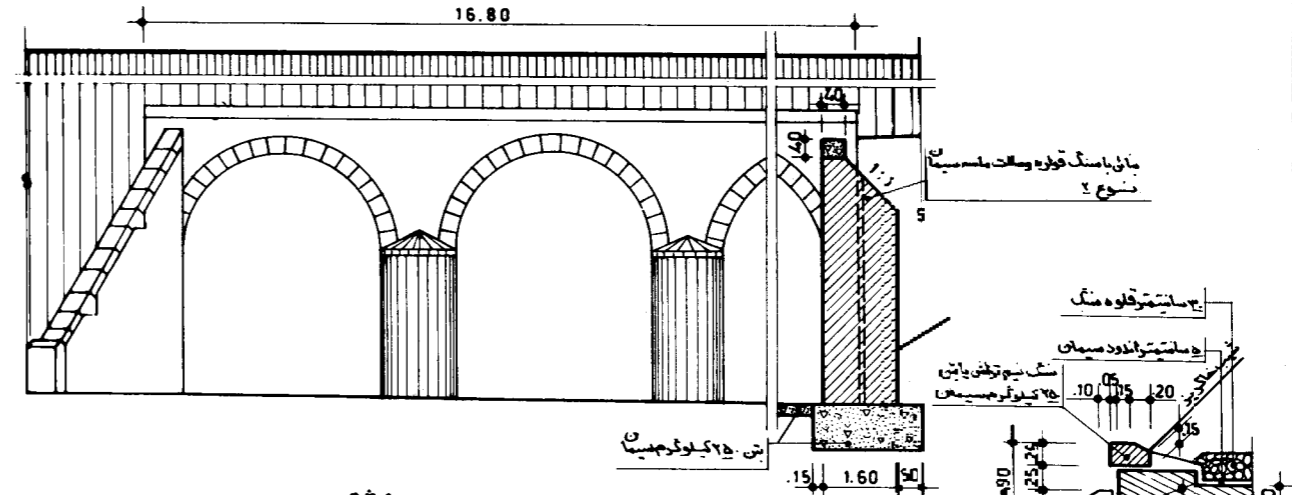
مقدار	نوع کار	نمایری m <sup>2</sup>	تخلیه سنگریزه (متر مکعب) m <sup>3</sup>	تخلیه سنگ (متر مکعب) m <sup>3</sup>	حجم ریختن m <sup>3</sup>	مجموعه مصالح m <sup>3</sup>	انفودسیما m <sup>2</sup>	بتنی m <sup>3</sup>	سطح قابل بندگی m <sup>2</sup>
36.84	یک متر طول آبرو	36.84	25.28	9.48	—	—	18.21	7.60	8.00
81.50	ابتداء و انتهاء آبرو	81.50	28.06	—	5.73	3.93	—	6.61	20.53
	جمع کل								



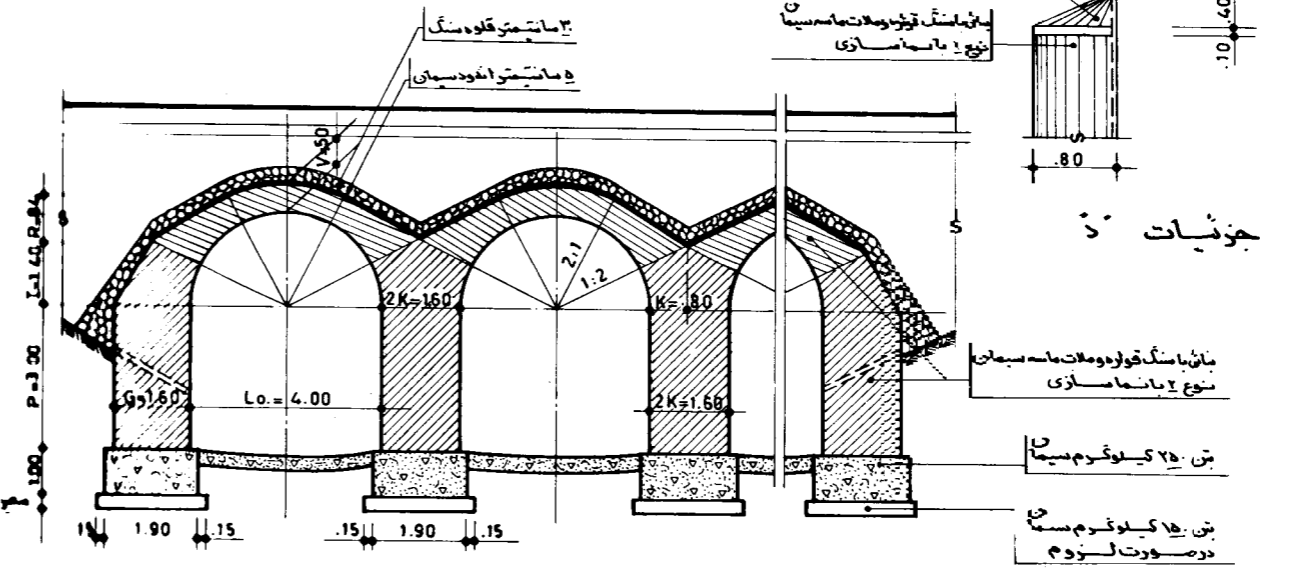
پلان و مقطع افقی



مقطع ب-ب



نما و مقطع دیوار برکشی



مقطع الف-الف

دفتر تحقیقات و معیارهای فنی	
شماره تیب: ۶-ط	طرح
آبروی طاقی زیرمکانی سد دهانه چهارمتری با ارتفاع ۳ متر	ترسیم
H = 1-7 m.	کنترل
	نصوب

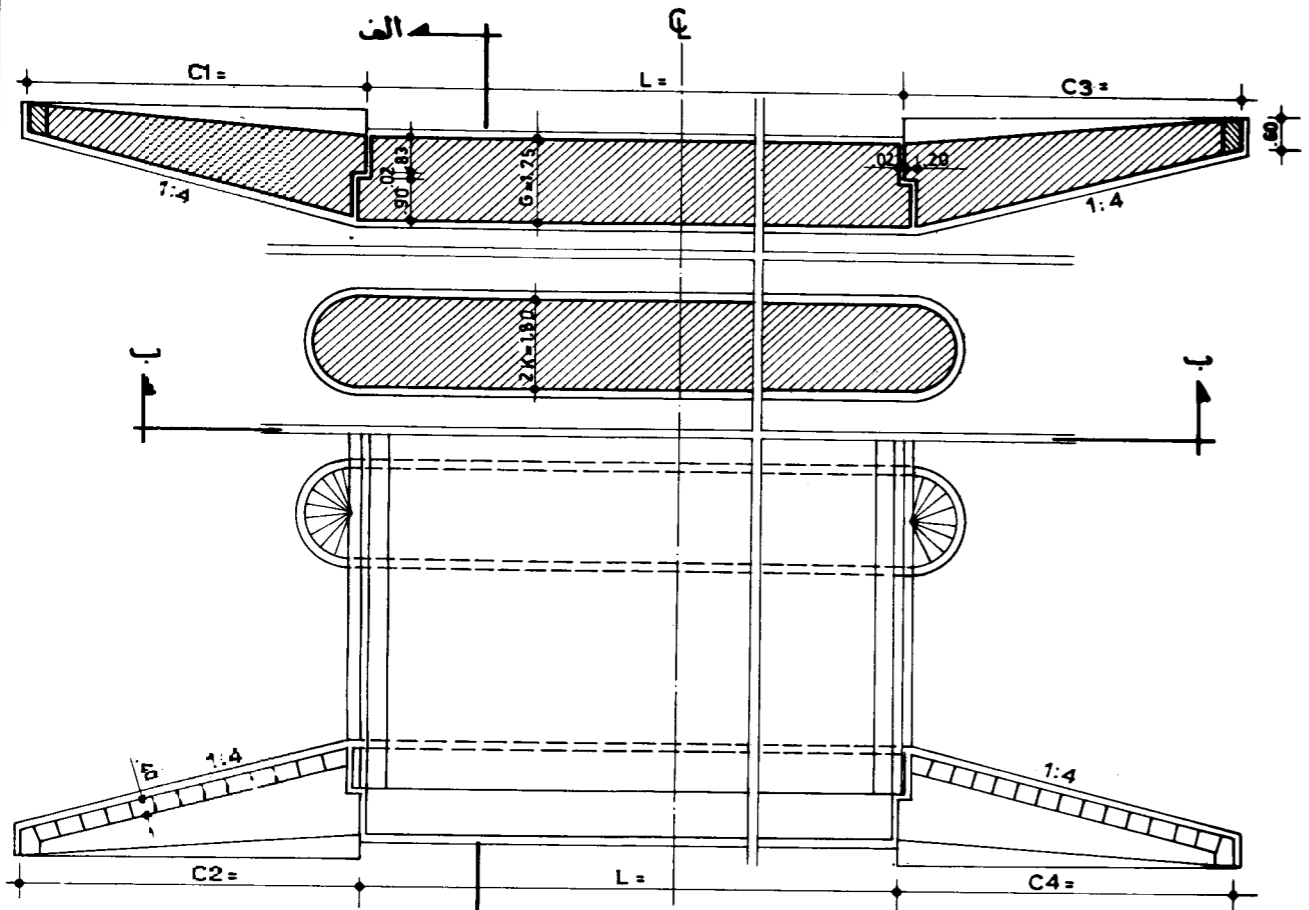
جمهوری اسلامی ایران  
وزارت برنامه و بودجه - وزارت راه و ترابری

مهندس مشاور		مهندس		شرح	
تفصیله	کنترل	تاریخ	شماره	تاریخ	کنترل

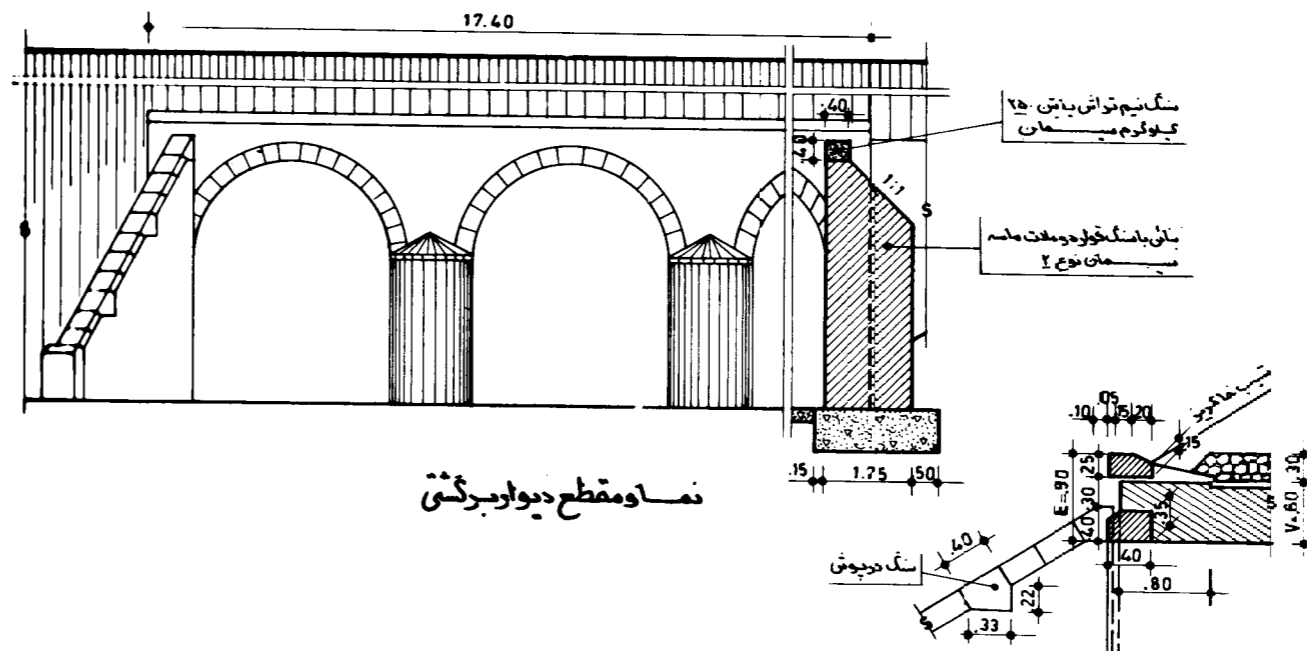


قبل از اجرا به توضیحات نقشه شماره یک مراجعه شود

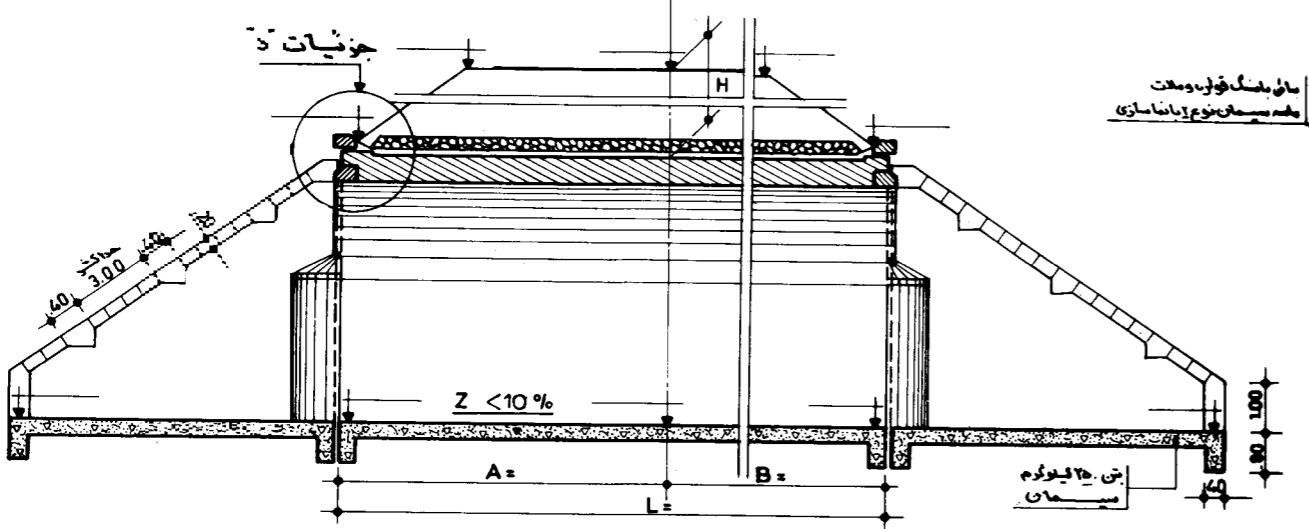
حجم عملیات آبیروطای زیرخان به دهانه چهارمتری با ارتفاع ۳ متر							
مقادیر	نوع کار	نوع کد	نوع کد	نوع کد	نوع کد	نوع کد	نوع کد
m <sup>2</sup>	m <sup>3</sup>	m <sup>2</sup>	m <sup>3</sup>	m <sup>3</sup>	m <sup>3</sup>	m <sup>2</sup>	m <sup>3</sup>
36.84	29.59	11.34	—	—	18.93	8.30	8.00
88.45	29.46	—	5.73	3.13	—	8.11	22.52
جمع کل							



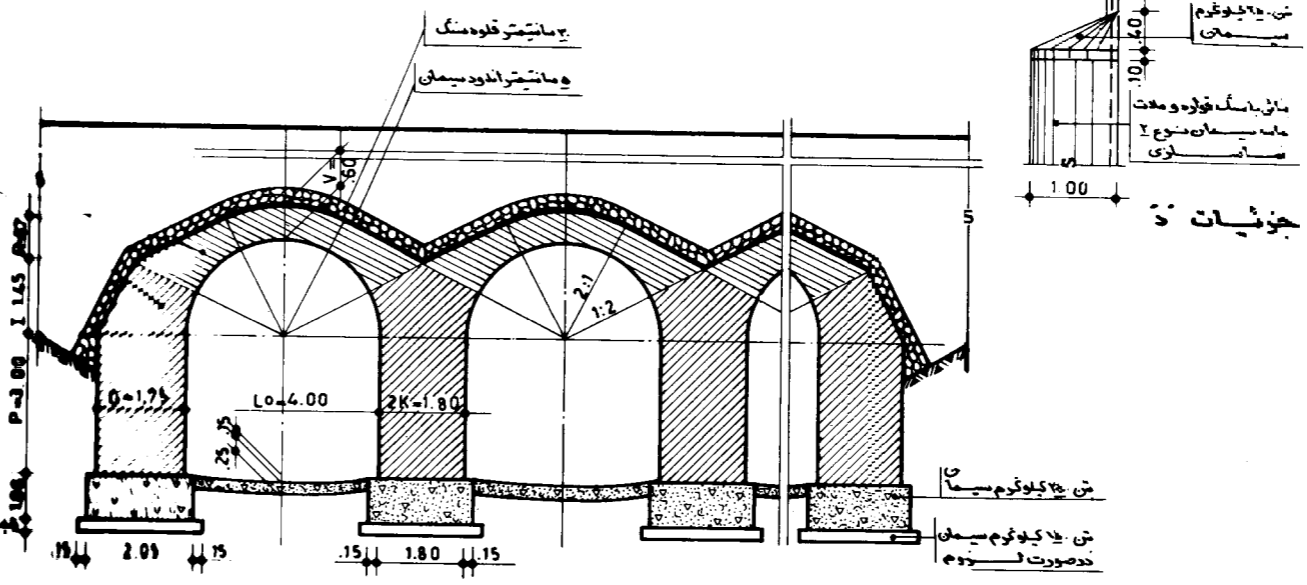
پلان و مقطع افقی



نما و مقطع دیوار برکنی



مقطع ب.ب



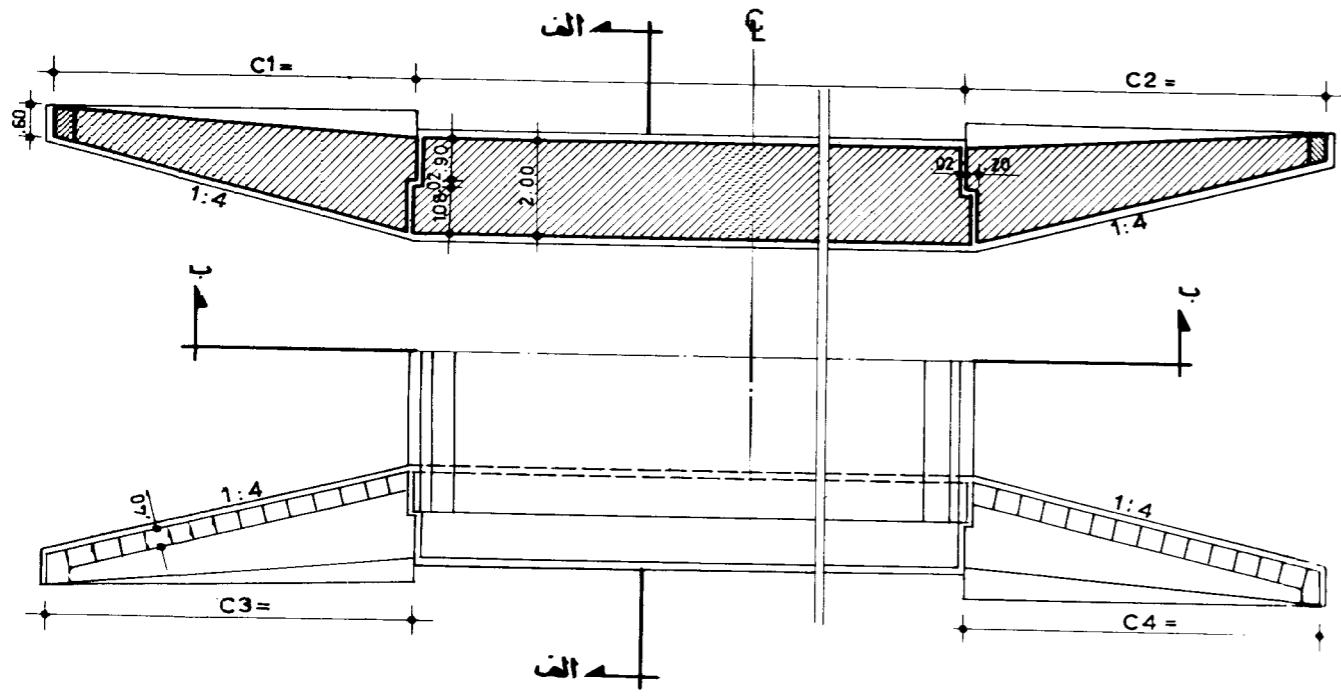
مقطع الف.الف

دفتر تحقیقات و معیارهای فنی		جمهوری اسلامی ایران	مهندس مشاور		شرح
طرح	شماره تیب: ۷-۲		فصله		
ترسیم	آبروی طاق زیرخان سه دهانه چهارمتری	کنترل		تصیبات تاریخ کنترل تصویب	
کنترل	بارتفاع ۳ متر	تصویب			
تصویب	H = 7-10 m.	تاریخ			
		شماره			
		وزارت برنامه و بودجه - وزارت راه و ترابری			

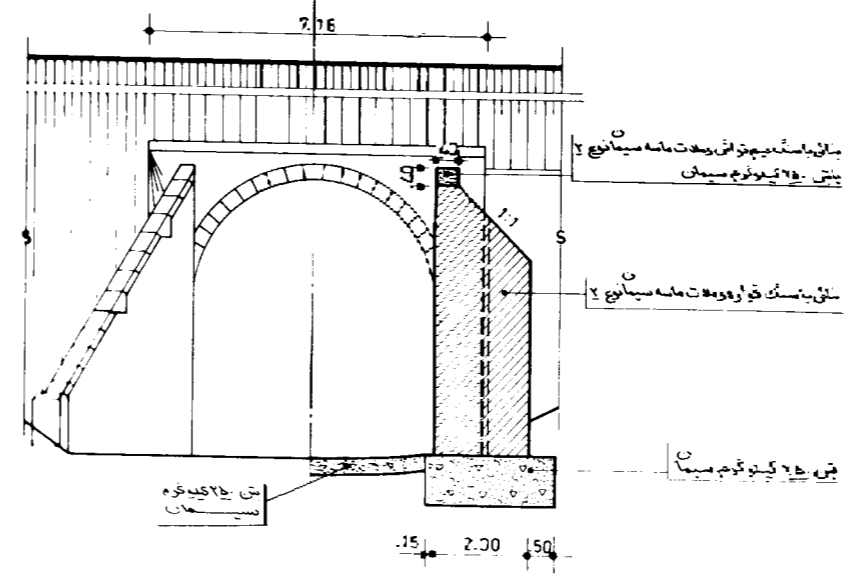


قبل از اجرا به توضیحات نقشه مراجعه شود

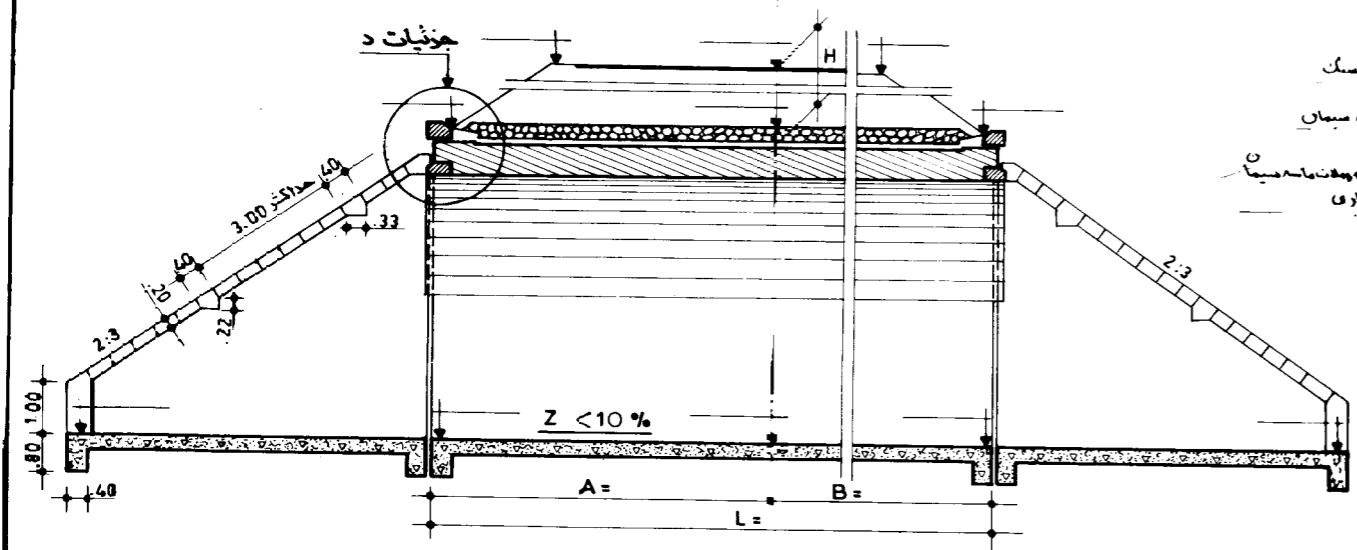
مقطع قائم	تین	اندود	حجم سیمان	حجم شن	مکان باسک	مکان باسک (در کف و دیوارها)	مکان باسک (در سقف)	مغایر
m <sup>2</sup>	m <sup>3</sup>	m <sup>2</sup>	m <sup>3</sup>	m <sup>3</sup>	m <sup>3</sup>	m <sup>3</sup>	m <sup>3</sup>	
4.00	4.60	7.70	—	—	5.51	17.16	13.85	بکتر طول آبرو
9.20	—	—	2.35	1.29	—	7.67	27.63	اندازه و ارتفاع آبرو
—	—	—	—	—	—	—	—	جمع کل



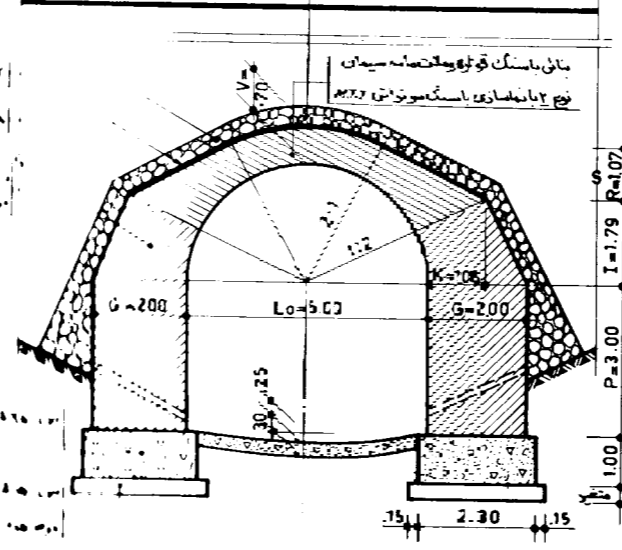
پلان و مقطع افقی



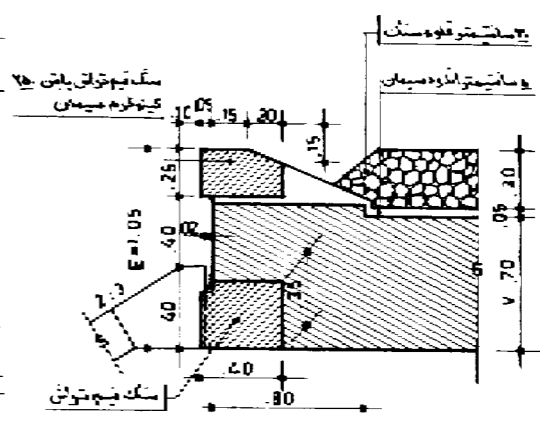
نما و مقطع دیوار برگشتی



مقطع ب-ب



مقطع الف-الف



مختصات (د)

<p>فهرست تحقیقات و معیارهای فنی</p> <p>نمونه تیب: ط-۹</p> <p>آبروی طاقی زیرخانی یک دهانه پنج متری</p> <p>بلوغت ۳ متر</p> <p>H=7-10 m.</p>		<p>جمهوری اسلامی ایران</p> <p>وزارت برنامه و بودجه - وزارت راه و ترابری</p>		<p>مهندس مشاور</p> <p>تفصیحات</p> <p>کنترل</p> <p>تصویب</p> <p>تاریخ</p> <p>نمونه</p>		<p>شماره طرح</p> <p>نام پروژه</p>		<p>تصویرات</p> <p>تاریخ</p> <p>کنترل</p> <p>تصویب</p>		<p>تسج</p>
---	--	---	--	---	--	-----------------------------------	--	---	--	------------

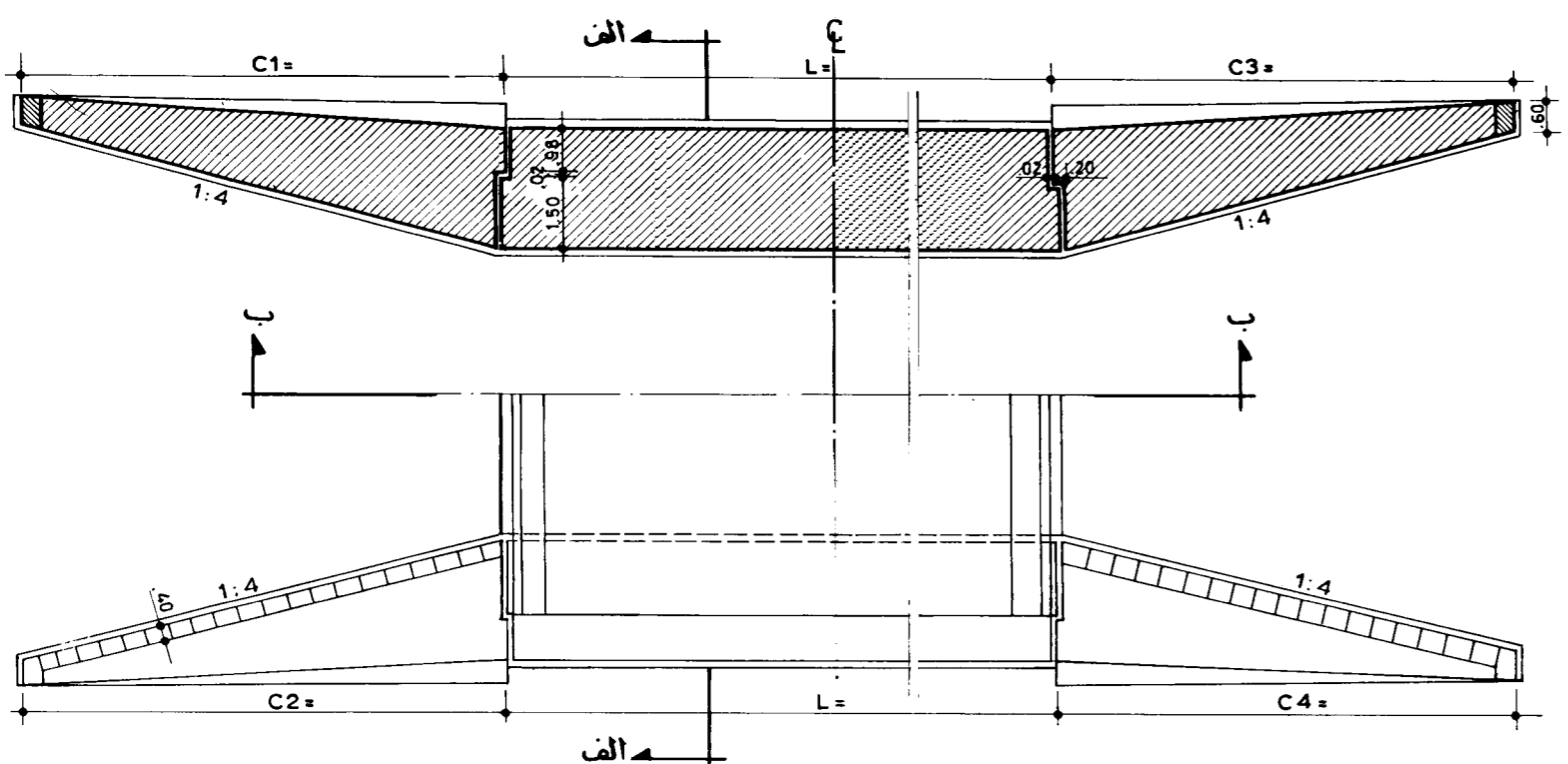




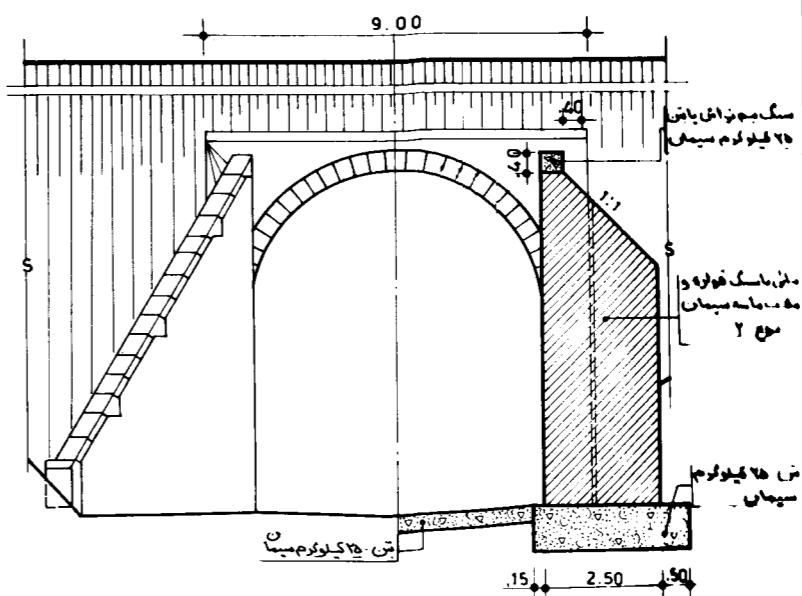


قبل از اجرا به توضیحات نقشه شماره یک مراجعه شود

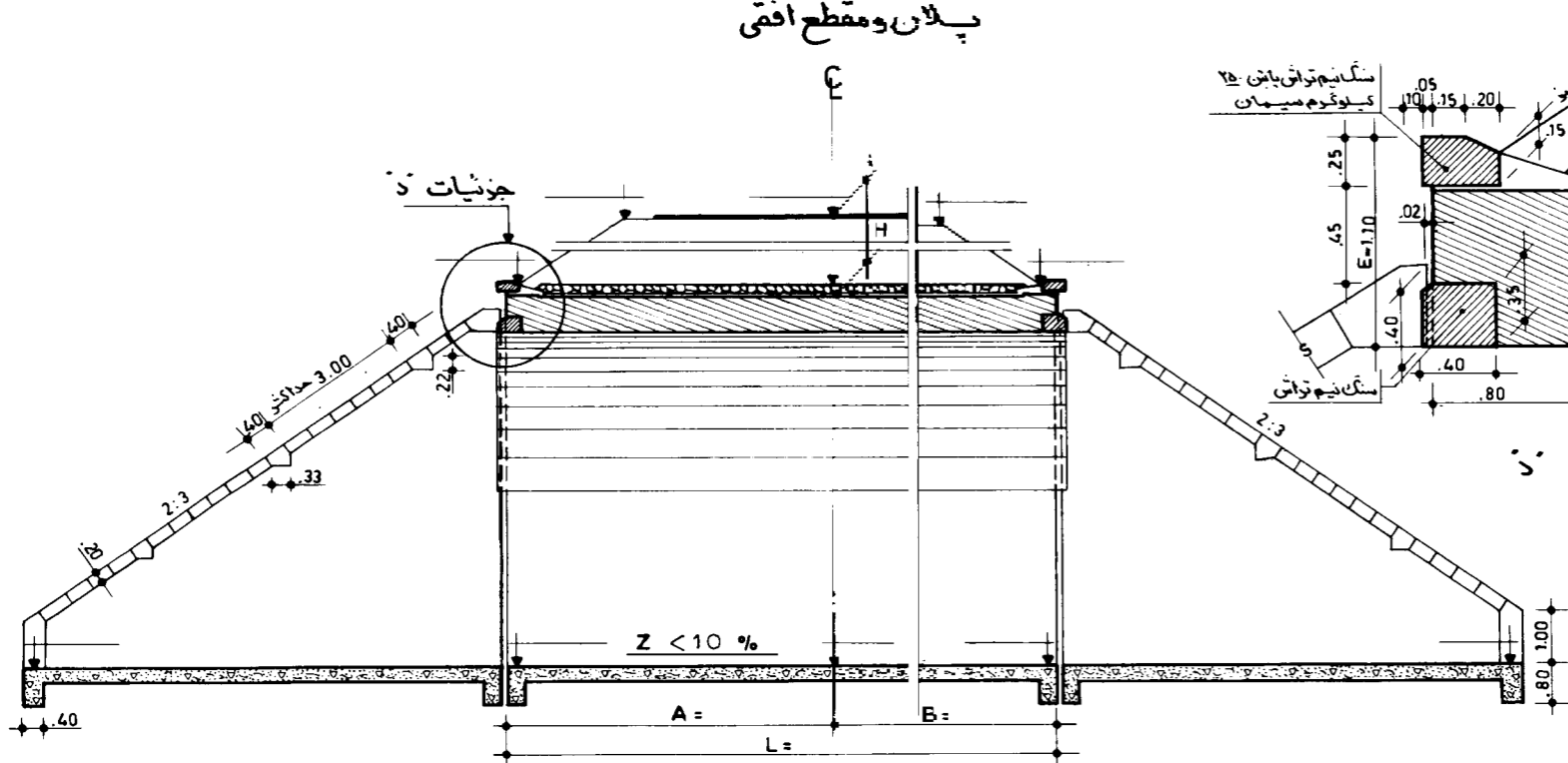
نوع کار	مقدار	نوع مصالح	مقدار	نوع مصالح	مقدار	نوع مصالح	مقدار	نوع مصالح	مقدار
مقارن	m <sup>2</sup>	بطن سنگ	m <sup>3</sup>	بطن سنگ	m <sup>3</sup>	بطن سنگ	m <sup>3</sup>	بطن سنگ	m <sup>3</sup>
یک متر طول آبرو	17.42	بطن سنگ	28.20	بطن سنگ	7.88	بطن سنگ	9.54	بطن سنگ	5.60
ابتداء و انتهای آبرو	41.04	بطن سنگ	10.70	بطن سنگ	2.79	بطن سنگ	1.62	بطن سنگ	11.20
جمع کل									



پلان و مقطع افقی

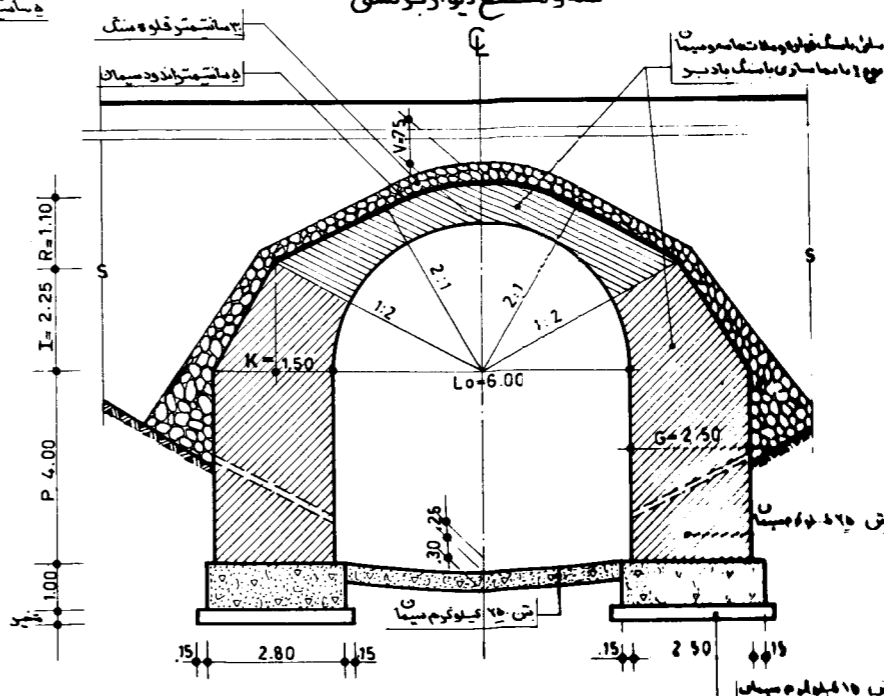


نمای مقطع دیوار بر گشقی



جویات د

مقطع ب. ب



مقطع الف. الف

دفتر تحقیقات و معیارهای فنی		جمهوری اسلامی ایران		مهندس مشاور			
طرح	شماره تیب: ۱۳-ط	وزارت برنامه و بودجه - وزارت راه و ترابری		فصله			
ترسیم	آبروی طاقی زیر خاکی یک دهانه شش متری			کنترل			
کنترل	بل ارتفاع ۴ متر			تصویب			
تصویب	H = 7 - 10 m.			تاریخ			
				شماره			
				تاریخ			
				کنترل			
				تصویب			
				شرح			







