



آموزشگاه کنکور هنر سی رنگ

برای استفاده از خدمات آموزشگاه سیرنگ به سایت ما مراجعه نمایید:

www.3orang-art.com

شعبه مرکزی:

خیابان شریعتی، دویست متر بالاتر از پل سید خندان، نبش کوچه ی حافظ،
ساختمان ایستای طبقه ی دوم، واحد سه

تلفن تماس: ۰۲۱۲۲۸۸۷۴۷۰ - ۰۲۱۲۲۸۶۹۱۴۵

بِسْمِ اللّٰهِ الرَّحْمٰنِ الرَّحِیْمِ

علم مناظر و مرایا

رشته های گرافیک - نقاشی - صنایع دستی - پشتیبانی صحنه - مرمت آثار فرهنگی

گروه تحصیلی هنر

زمینه خدمات

شاخه آموزش فنی و حرفه ای

شماره درس ۳۴۳۵

ترکی شریف آبادی، داریوش	۷ ۱
علم مناظر و مرایا/مؤلفان : داریوش ترکی شریف آبادی، ندا ابراهیمی - تهران : شرکت	/۸۲
چاپ و نشر کتابهای درسی ایران، ۱۳۹۲	ع ۵۱۷ ت
۷ ص : مصور - (آموزش فنی و حرفه‌ای؛ شماره درس ۳۴۳۵)	۱۳۹۲
متون درسی رشته‌های گرافیک - نقاشی - صنایع دستی - پشتیبانی صحنه - مرمت آثار	
فرهنگی گروه تحصیلی هنر، زمینه خدمات	
برنامه‌ریزی و نظارت، بررسی و تصویب محتوا : کمیسیون برنامه‌ریزی و تألیف کتابهای	
درسی رشته گرافیک دفتر برنامه‌ریزی و تألیف آموزشهای فنی و حرفه‌ای و کاردانش وزارت	
آموزش و پرورش	
۱ پرسپکتیو ۲ مناظر ۳ معماری دورنما الف ابراهیمی، ندا ب ایران وزارت	
آموزش و پرورش کمیسیون برنامه‌ریزی و تألیف کتابهای درسی رشته گرافیک ج عنوان	
د فروست	

همکاران محترم و دانش آموزان عزیز :

پیشنهادات و نظرات خود را درباره محتوای این کتاب به
نشانی تهران - صندوق پستی شماره ۴۸۷۴/۱۵ دفتر برنامه ریزی و
تألیف آموزشهای فنی و حرفه‌ای و کاردانش، ارسال فرمایند.

پیام نگار (ایمیل) info@tvoccd.sch.ir

وب‌گاه (وبسایت) www.tvoccd.sch.ir

وزارت آموزش و پرورش سازمان پژوهش و برنامه‌ریزی آموزشی

برنامه‌ریزی محتوا و نظارت بر تألیف : دفتر برنامه‌ریزی و تألیف آموزشهای فنی و حرفه‌ای و کاردانش

نام کتاب : علم مناظر و مرایا - ۳۵۸/۴۸ و ۴۸۹/۱

شورای برنامه‌ریزی و نظارت : ابراهیم آزاد، مهرداد احمدیان، مزگان اصلانی، فریده شهبازی، فاطمه رایگانی،

محمدحسن دانشگرتزاد و محمدرضا طهماسب‌پور

مؤلفان : دکتر داریوش ترکی شریف آبادی، ندا ابراهیمی

آماده‌سازی و نظارت بر چاپ و توزیع : اداره کل نظارت بر نشر و توزیع مواد آموزشی

تهران : خیابان ایرانشهر شمالی - ساختمان شه‌ره ۴ آموزش و پرورش (شهید موسوی)

تلفن : ۹-۸۸۸۳۱۱۶۱، دورنگار : ۸۸۳۰۹۲۶۶، کدپستی : ۱۵۸۴۷۴۷۳۵۹

وبسایت : www.chap.sch.ir

رسام : فاطمه رئیس‌یان فیروزآباد

صفحه‌آر : طرفه سهانی

طرح جلد : طاهره حسن‌زاده

ناشر : شرکت چاپ و نشر کتابهای درسی ایران : تهران - کیلومتر ۱۷ جاده مخصوص کرج - خیابان ۶۱ (داروپخش)

تلفن : ۵-۴۴۹۸۵۱۶۱، دورنگار : ۴۴۹۸۵۱۶۰، صندوق پستی : ۳۷۵۱۵-۱۳۹

چاپخانه : شرکت چاپ و نشر کتابهای درسی ایران «سهامی خاص»

سال انتشار و نوبت چاپ : چاپ سیزدهم ۱۳۹۲

حق چاپ محفوظ است.

شابک ۹۶۴-۰۵-۰۹۱۲-۴ ISBN 964-05-0912-4

امام خیلی به نماز اهمیت می دادند. خیلی سفارش نماز را می کردند. همیشه می گفتند: «در مورد نمازتان اهمال نکنید.» به ما می گفتند:

«همین که شما می گوئید اول این کار را بکنم بعد نماز بخوانم، این خلاف است؛ نگوئید این حرف را. به نمازتان اهمیت دهید؛ اول نماز».



فهرست

۱	فصل اوّل : رسم فنی
۲	– مقدمه
۳	– انواع تصاویر
۵	– تصویر خط
۶	– تصویر سطح
۸	– تصویر یک جسم بر روی صفحه تصویر
۹	– خطوط پنهان
۱۰	– دو نما از یک شیء
۱۲	– رسم سه نما
۱۴	– تمرین
۱۸	فصل دوّم : پرسپکتیو
۱۹	– مقدمه
۲۰	– پرسپکتیو خطی
۲۱	– پرده تصویر
۲۴	– مخروط دید

۲۸	– پرسپکتیو یک نقطه‌ای
۲۹	– پرسپکتیو دو نقطه‌ای
۳۰	– (برای مطالعه) پرسپکتیو سه نقطه‌ای
۳۱	– یافتن تناسبات
۳۲	– یافتن زاویه‌های یک شیء
۳۶	– ارکان اصلی پرسپکتیو
۳۷	– ترسیم پرسپکتیو یک نقطه‌ای از یک تصویر افقی (پلان)
۴۲	– ترسیم دایره‌های پرسپکتیوی از یک پلان
۵۱	– تمرین

۶۰	فصل سوم : طراحی نمای داخلی
۶۲	– استفاده از شبکه چهارخانه‌ای برای طراحی پرسپکتیوی
۶۳	– ترسیم شبکه پرسپکتیو یک نقطه‌ای
۷۲	– ترسیم شبکه چهارخانه‌ای برای پرسپکتیو دو نقطه‌ای
۸۴	– تمرین

۸۵	فصل چهارم : سایه‌ها
۸۷	– سایه‌ها
۸۸	– منابع نور موازی با پرده تصویر
۸۹	– منبع نور در مقابل ناظر

۹۰	فصل پنجم : اندام در پرسپکتیو
۹۵	– جزئیات اندام
۹۶	– اندامهای مختلف
۹۶	– لباس
۹۷	– قرار دادن اندام در پرسپکتیو
۱۰۰	فصل ششم : پرسپکتیو جو
۱۰۱	– الف. تأثیرات ناشی از جذب نور
۱۰۴	– ب. تأثیرات ناشی از شکست نور
۱۰۵	– ج. تأثیرات دیگر جو
۱۰۶	– تمرین
۱۰۷	منابع و مآخذ

هدف کلی

آشنایی با رسم فنی و مناظر و زوایای تجسم و توانایی ترسیم شیء در فضا با رعایت پرسپکتیو جو.

فصل اول

رسم فنی

هدفهای رفتاری: پس از پایان این فصل، از فراگیر انتظار می‌رود که بتواند:

- انواع تصویر را تعریف کند.
- تصویر خط و سطح را ترسیم کند.
- دو نما از یک شیء را اجرا کند.
- خطوط پنهان را تعریف کند.
- سه نما را رسم کند.

رسم فنی

مقدمه

ارتقای روزافزون کیفیت و کارایی محصولات صنایع بدون طراحی دقیق از جزئیات آنها در مراحل مختلف ساخت هرگز عملی نبود. رسم فنی یک روش طراحی استاندارد بر پایه اصول هندسه و ریاضیات دقیق نمایش دقیق اشیاست و به دلیل نوع کاربرد، از انواع طرحهای هنری متمایز می‌شود. امروزه همه طراحان با تخصصهای گوناگون در ساخت هر یک از فرآورده‌های صنعتی از کوچک‌ترین و ساده‌ترین مهره و پیچ گرفته تا عظیم‌ترین و پیچیده‌ترین ساختمان و فضاپیما این روش ترسیم را به کار می‌گیرند. در مراحل پیش از ساخت، یک طراح با رسم پیش طرحهای ساده، ایده‌های اولیه خود را بر روی کاغذ می‌آورد و با الهام از آنها و بسته به اهداف کار، این ایده‌ها را رفته رفته گسترش داده، تکمیل کرده و تقصدها و معایب آنها را مرتفع می‌سازد. از این گذشته در حال حاضر برای طراحی بیشتر محصولات، نظر پیش از یک طراح اعمال می‌شود و بسیاری از محصولات دارای چنان ساختمان پیچیده‌ای هستند که هر یک از قسمتهای آنها توسط گروه‌های تخصصی خاصی طراحی می‌گردد. بدین ترتیب رسم فنی به عنوان یک زبان تصویری دقیق و خالی از ابهام راهی برای انتقال اطلاعات و تبادل نظر میان طراحان و یا گروه‌های طراحی با یکدیگر و در نهایت وسیله‌ای برای انسجام بخشیدن و هماهنگ کردن تمام طرحهای مجزا در قالب یک مجموعه به هم پیوسته است. در مرحله ساخت یک محصول، رسم فنی باز به عنوان یک زبان گرافیکی وسیله ارتباط طراحان با گروه‌های اجرایی است، سازندگان هنگام ساخت، با تکیه بر ترسیمات فنی ایده‌های طراحان را با تمام جزئیات و ریزه‌کارهای مورد نظر اجرا و پیاده می‌کنند.

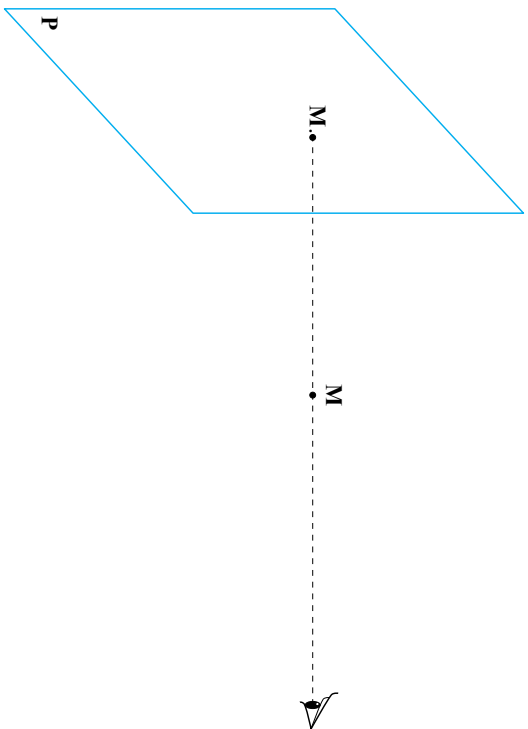
از سوی دیگر اجرای هر طرح مستلزم سرمایه کافی برای ساخت آن است. ارائه گرافیکی قانع کننده و قابل قبول یک طرح و شناساندن مزایای آن از زوایای گوناگون به کمک تصاویر، نقش مؤثری در جذب سرمایه لازم برای تولید آن ایفا می‌کند. در آخرین مرحله نیز طرحهای تصویری وسیله‌ای برای ارتباط با بازار و معرفی یک کالا در کارهای تبلیغاتی است.

بدیهی است که در کاربردهای فوق روش طراحی یکسان نیست و در هر یک بسته به اهداف کار و مخاطبان، روش خاصی دنبال می‌شود. اما تمام مواردی که به طور گذرا به آن اشاره شد اهمیت ترسیمات فنی را در تولیدات صنعتی از ابتدایی‌ترین مراحل تا پایان کار نشان می‌دهد.

رسم فنی بر پایه یکی از شاخه‌های ریاضیات به نام هندسه ترسیمی استوار شده است. پایه گذار این رشته به طور مشخص «گاسپار موژ» (۱۸۱۸-۱۷۵۶) ریاضی‌دان فرانسوی شناخته می‌شود. او هنگامی که به عنوان یک طراح در کشور خود به کار دولتی اشتغال داشت، سفارش طراحی یک دژ و قلعه را پذیرفت. انجام این کار در آن زمان بسیار دشوار بود و محاسبات طولانی و پیچیده‌ای را می‌طلبید. اما موژ با ابداع روش خود طراحی کار را در چنان زمان کوتاهی به انجام رساند که در آغاز سفارش دهندگان حاضر به پذیرش و تحویل کار از او نبودند. روش موژ مدتی به عنوان یکی از اسرار ملی پنهان نگاه داشته شد تا آن که او در سال ۱۷۹۸ با چاپ و انتشار کتاب هندسه ترسیمی (Géométrie descriptive) این رشته را به جهانیان معرفی کرد.

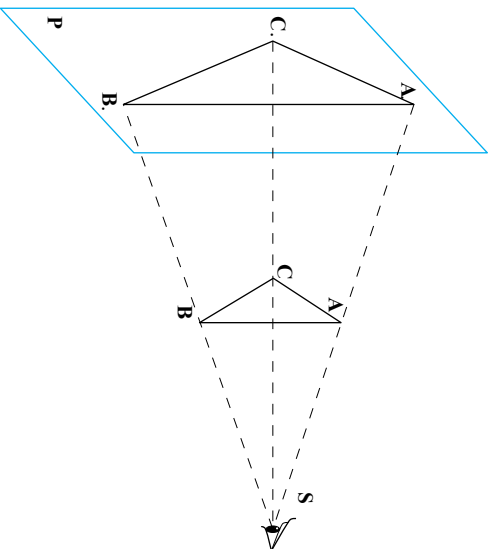
نما

به صفحه P پرده تصویر می‌گوئیم. نقطه M بین چشم ناظر و این پرده قرار دارد و یک خط فرضی بصری از چشم ناظر و این نقطه عبور کرده و تا محل پرده امتداد یافته است. بدین ترتیب نقطه M به عنوان تصویر نقطه M روی پرده P تعیین می‌گردد، به تصویر حاصل روی پرده «نما» می‌گوئیم.

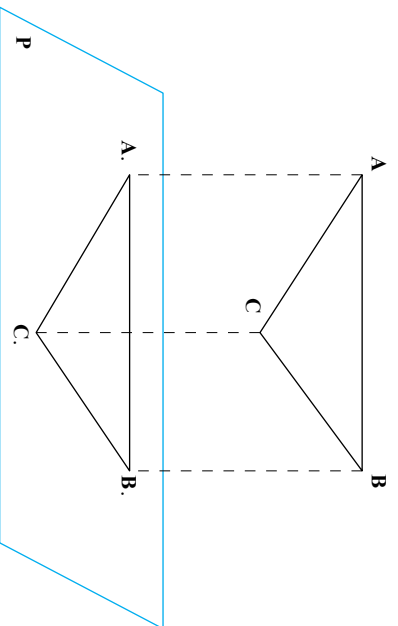
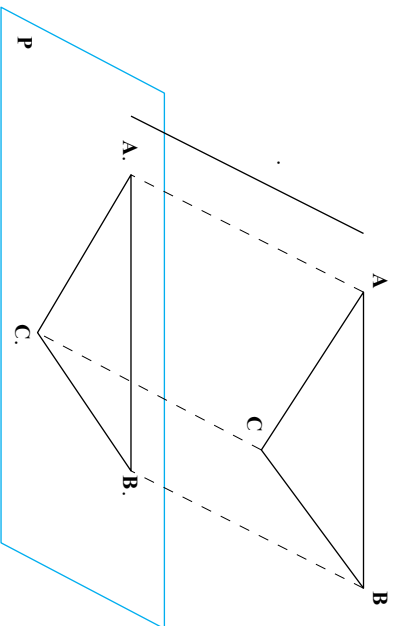


انواع تصاویر

تصاویر گوناگون بر اساس زاویه خطوط بصری با یکدیگر و با پرده تصویر مشخص می‌گردد. اگر این خطوط به صورت زاویه‌دار از یکدیگر دور شوند، به تصویر حاصل «تصویر مרכזی» گفته می‌شود (شکل مقابل). این گروه از تصاویر در بخش دوم این کتاب تحت عنوان پرسپکتیو به تفصیل بررسی خواهد شد.



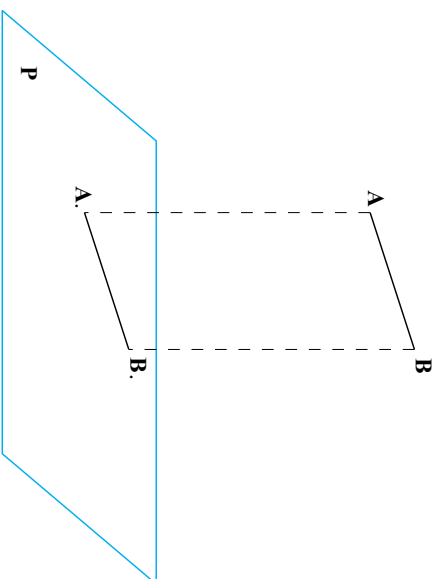
با هرچه دورتر شدن چشم ناظر از شیء زاویه خطوط بصری رفته رفته کوچک تر می شود ؛ در صورتی که این فاصله خیلی زیاد باشد می توان این خطوط را موازی یکدیگر فرض کرد. اگر این خطوط موازی، برده را به صورت مورب و زاویه دار قطع کنند، (موازی امتداد)، به تصویر حاصل «تصویر مایل» گفته می شود (شکل بالا) و اگر این خطوط با زاویه قائمه با برده برخورد نمایند به تصویر حاصل «تصویر قائم» گفته می شود (شکل پایین).



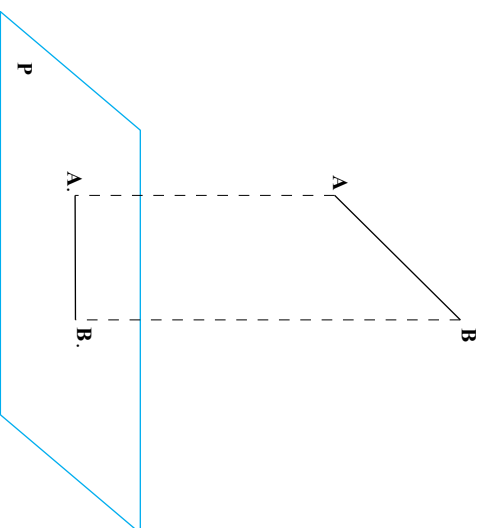
در طراحیهای فنی تصاویر اشیا به صورت قائم رسم می شوند. ما در مباحث بعدی، در آغاز نحوه رسم تصویر قائم، خطوط و سطوح را بررسی می کنیم و سپس به روشهای هندسه ترسیمی برای نمایش حجمهای گوناگون با هر میزان پیچیدگی می پردازیم.

تصویر خط

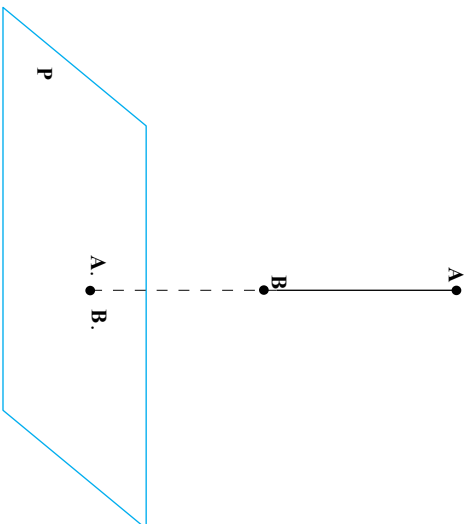
۱- خط موازی با پرده: پاره خط AB با سطح پرده تصویر موازی است. از دو سر این خط عمودهای AA' و BB' را عمود بر پرده رسم می‌کنیم و با اتصال A' و B' به یکدیگر نمای $A.B.$ روی پرده شکل می‌گیرد، در این حالت طول $A.B.$ با AB برابر خواهد بود.
($AB = A.B.$)



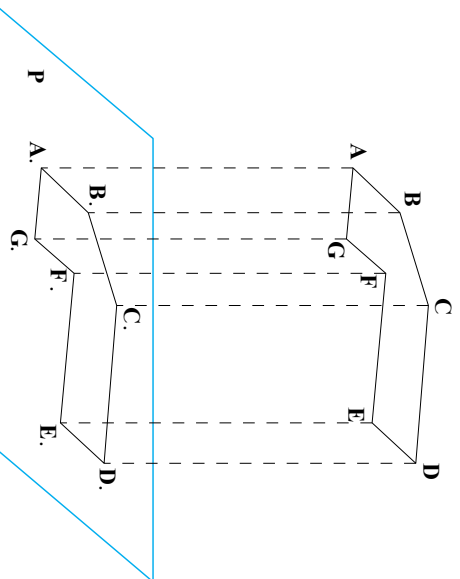
۲- خط غیرموازی با پرده: در این حالت نیز با رسم عمودهای AA' و BB' دو سر نمای $A.B.$ تعیین می‌گردد اما این بار اندازه تصویر از خط مرجع کوچک‌تر خواهد بود.
($A.B. < AB$) بود.



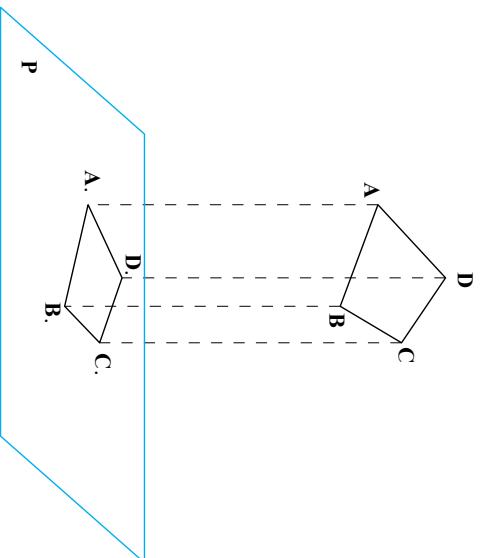
۳- خط قائم بر پرده: در این وضعیت خطوط قائم AA و BB با پرده تصویر در یک نقطه برخورد می کنند. بنابراین تصویر چنین خطی تنها یک نقطه خواهد بود.



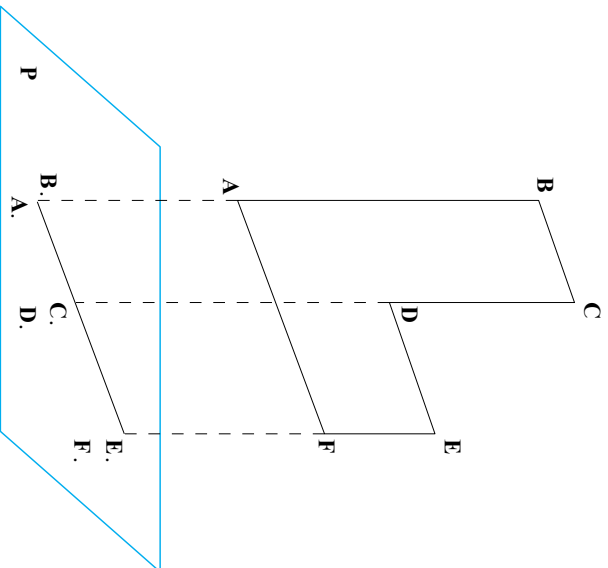
تصویر سطح
 ۱- سطح موازی با پرده: از رأسهای سطح مرجع عمودهایی به طرف پرده خارج کرده تا رؤس تصویر را روی پرده تعیین کند. آن گاه با اتصال این نقاط به یکدیگر به صورت نظیر به نظیر با سطح مرجع، نما روی پرده شکل می گیرد. در این وضعیت مساحت‌های سطح مرجع با نما برابر خواهد بود.



۲- سطح غیرموازی با پرده: روش کار همانند مورد قبلی است اما این بار مساحت نما از مساحت سطح مرجع کوچک تر می شود.



۳- سطح عمود بر پرده: با خارج کردن عمودهایی از رأسهای سطح مرجع به طرف پرده این خطوط پرده را در امتداد یک خط مستقیم قطع می کنند. بنابراین تصویر حاصل تنها یک پاره خط خواهد بود.



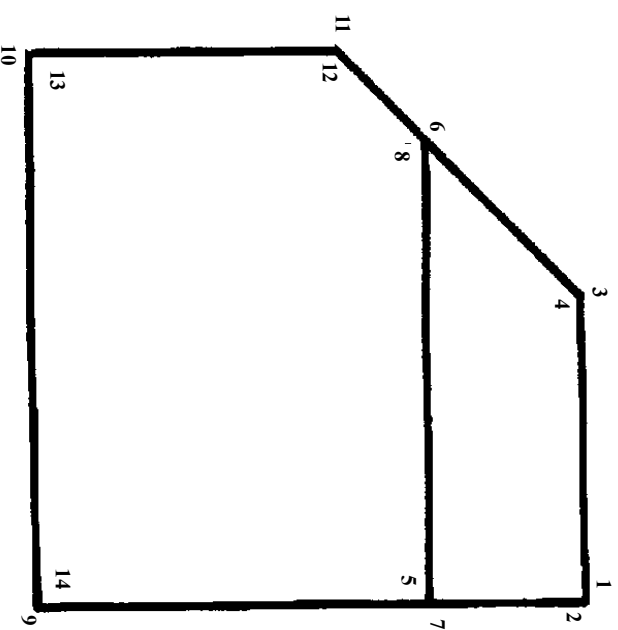
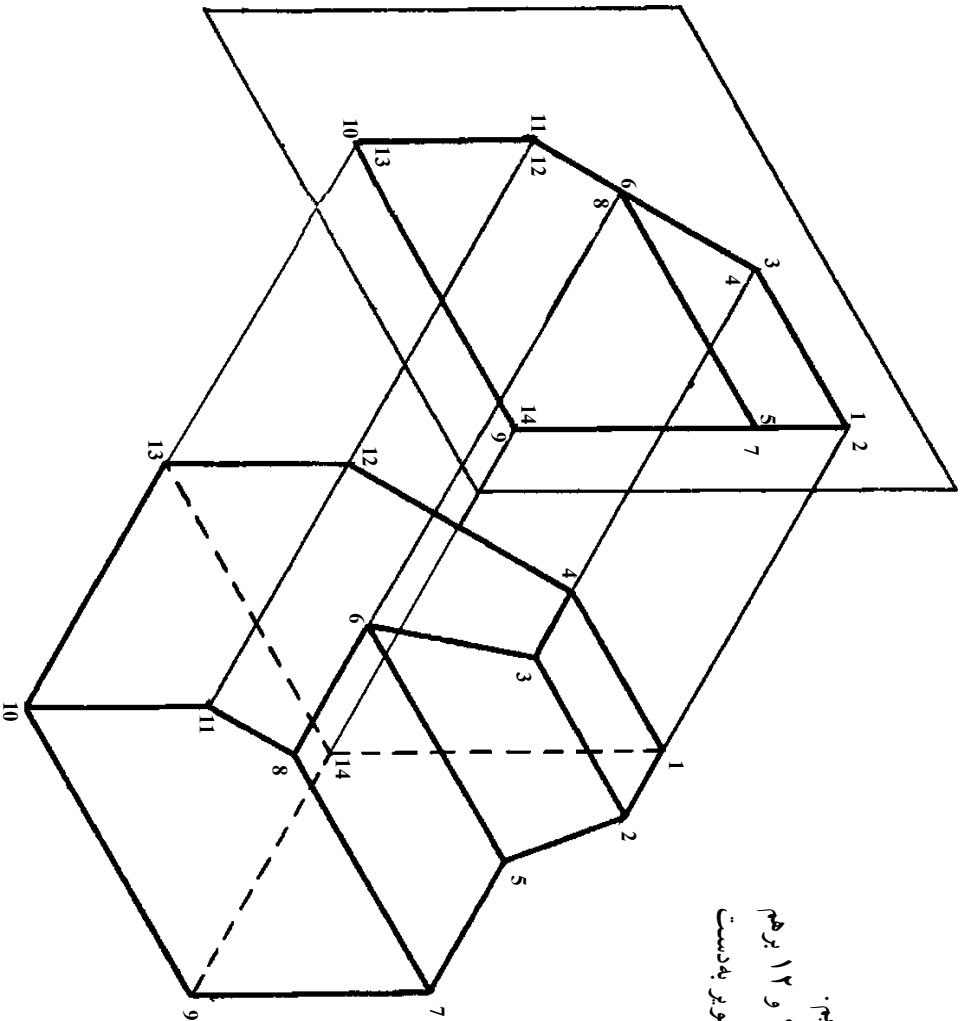
تصویر یک جسم بر روی صفحه تصویر

روش تصویر کردن نقاط بر روی صفحه تصویر

تصویر تمام نقاط (۱۴ نقطه) را بر روی صفحه تصویر به دست می آوریم.

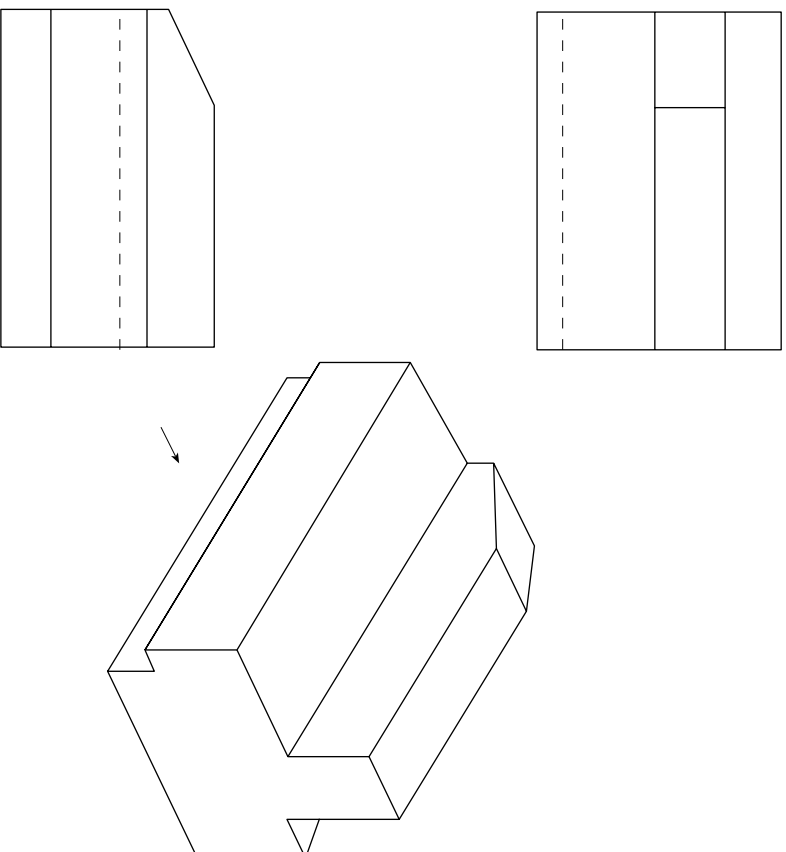
تصاویر نقاط ۱ و ۲-۳ و ۴-۵ و ۶-۷ و ۸-۹ و ۱۰-۱۱ و ۱۲-۱۳ برهم

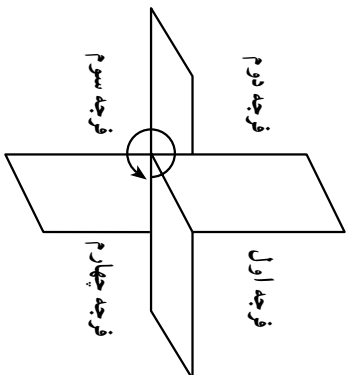
منطبق می شوند و با به هم وصل کردن نقاط، تصویر جسم بر روی صفحه تصویر به دست می آید.



خطوط پنهان

در رسم فنی، هر یک از نماها می‌بایست تمام لبه‌های شیء را نشان بدهد. اما ممکن است که برخی از لبه‌ها مستقیماً در مقابل پرده نباشند و برای ناظر نامرئی می‌باشند، مثلاً در شکل مقابل در هر یک از نماها یکی از لبه‌های شیء از محل پرده دیده نمی‌شود. قرارداد پذیرفته شده برای آن دسته از لبه‌هایی از شیء که همجواری پرده نبوده و پشت آن قرار دارند، ترسیم آنها به صورت خط چین است. نمای یک شیء با شکل پیچیده می‌تواند تعداد زیادی خط پنهان داشته باشد.





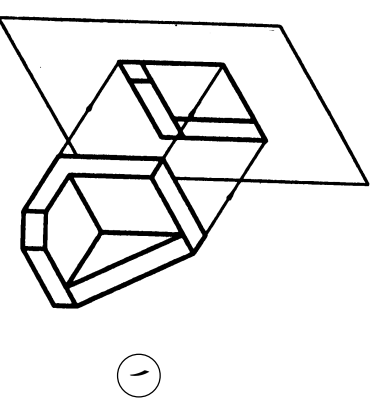
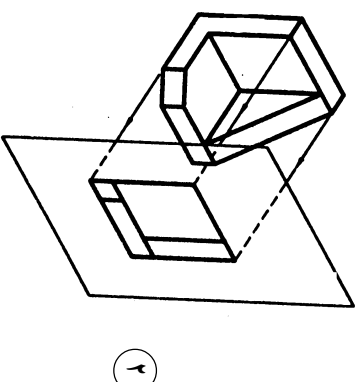
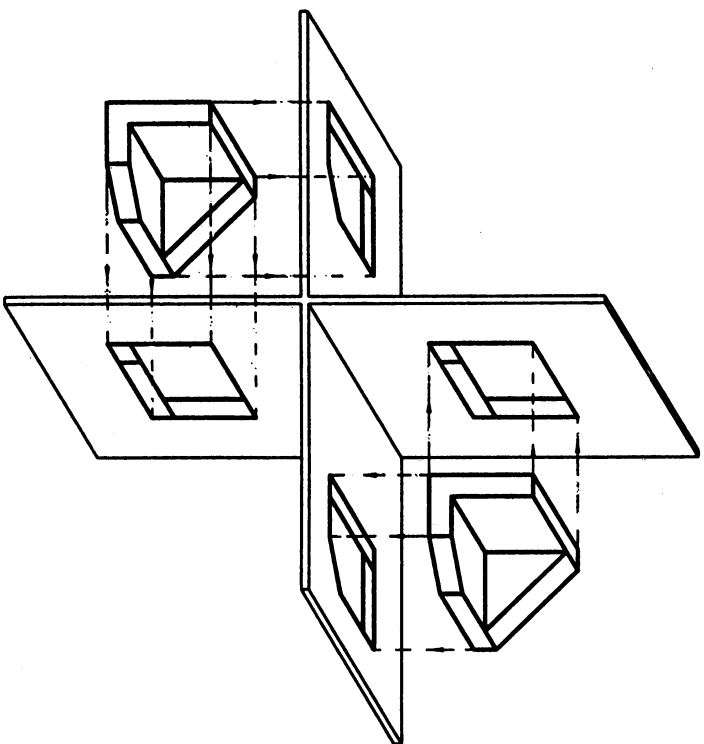
دو نما از یک شیء

دو صفحه عمود برهم (یکی افقی یکی عمودی) این دو صفحه عمود برهم فضا را به چهار قسمت تقسیم می‌کند. هر یک از این قسمت‌ها را یک فرجه می‌نامند و از بالا سمت راست در خلاف حرکت عقربه‌های ساعت شماره‌گذاری می‌شود.

از هر یک از این فرجه‌ها می‌توان برای تصویربازی استفاده نمود ولی در دو روش که معمول است از فرجه اول (روش اروپایی) و از فرجه سوم (روش آمریکایی) استفاده می‌شود.

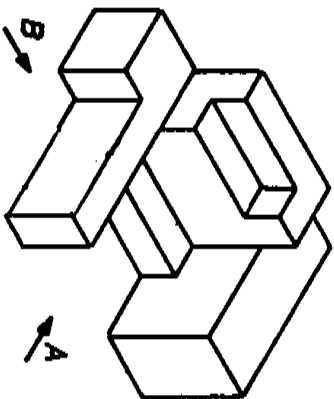
۱- روش اروپایی: کشورهای عضو انجمن ISO که فرجه اول را انتخاب کرده‌اند. جسم را بین ناظر و صفحه تصویر در نظر می‌گیرند. در کشور ما نیز از این روش استفاده می‌شود.

۲- روش آمریکایی: در این روش که فرجه سوم را انتخاب نموده‌اند، صفحه تصویر را بین ناظر و جسم در نظر می‌گیرند.

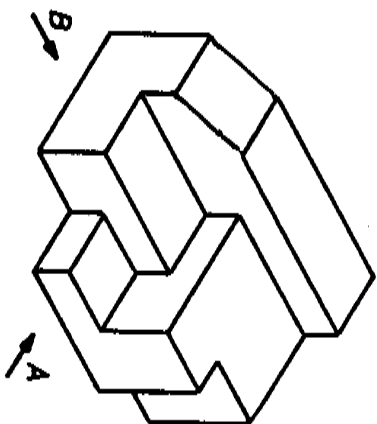


تمرین

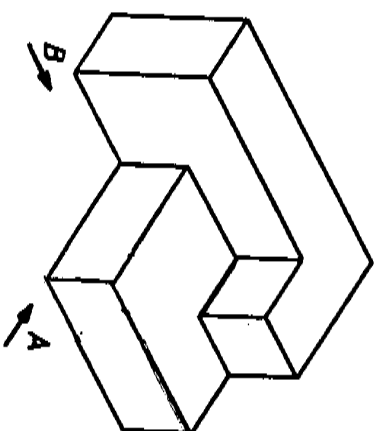
تصویر دو جهت A و B از اجسام را ترسیم نمایید.



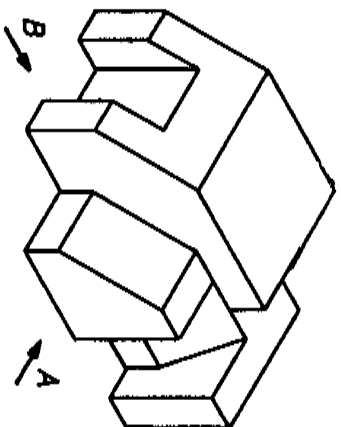
۲



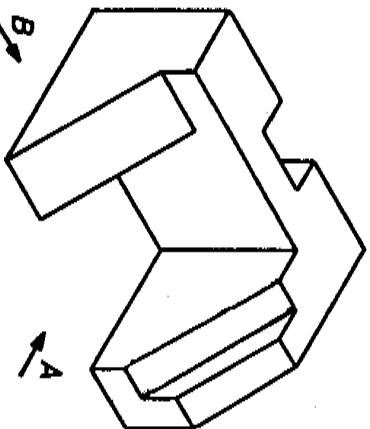
۲



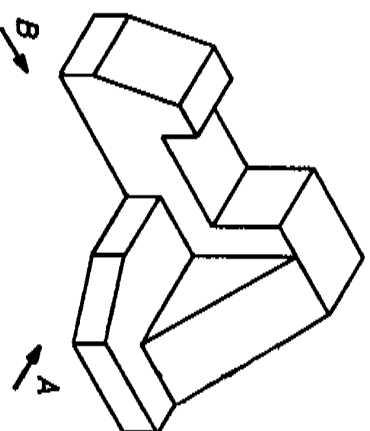
۱



۳



۵

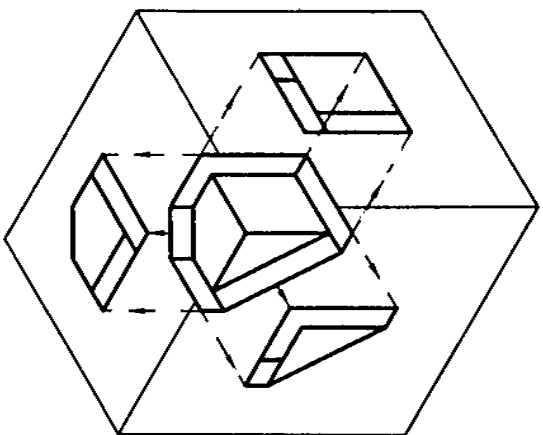


۲

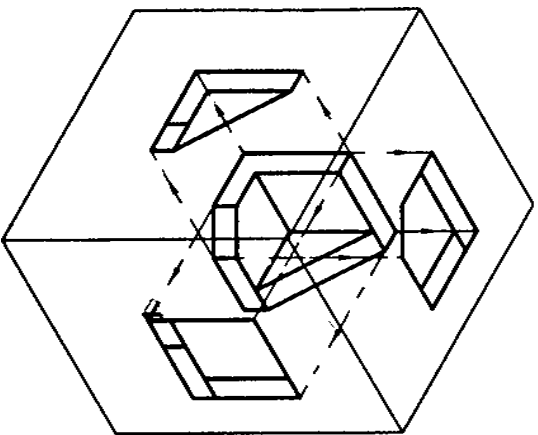
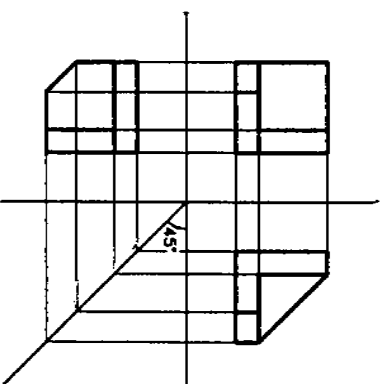
رسم سه نما

بسیاری از انشیا دارای چنان شکلی هستند که ترسیم تنها دو نما از آنها مبین شکل دقیق آنها نیست، در این موارد می توان با اضافه کردن یک برده تصویر دیگر عمود بر دو برده قائم و افقی نمای شیء را روی برده سوم ترسیم نمود.

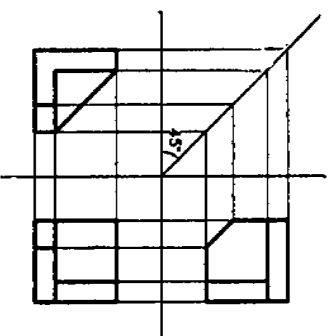
برای این که از جسمی سه تصویر رسم کنیم جسم را به شکلی داخل یک کتبخ سه قائمه قرار می دهیم که با هر صفحه کتبخ، دو بعد تصویر موازی باشد و در ضمن با آن قدری فاصله داشته باشند. سپس تصویر جسم را روی هر سه صفحه به دست می آوریم. باید توجه داشت که جسم بین ناظر و صفحه تصویر قرار گیرد (روش اروپایی یا فرجه اول) شکل بالا.



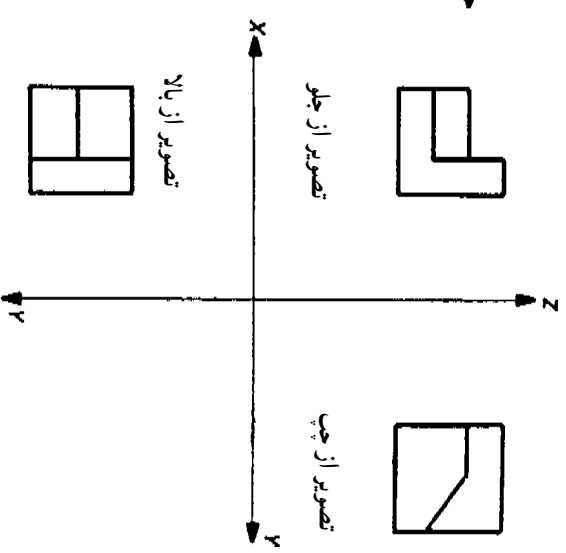
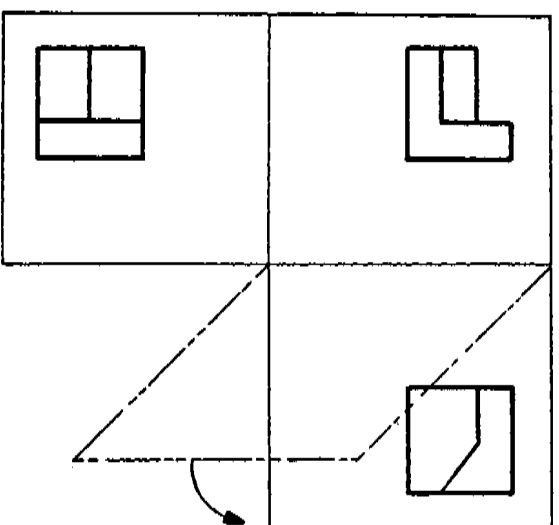
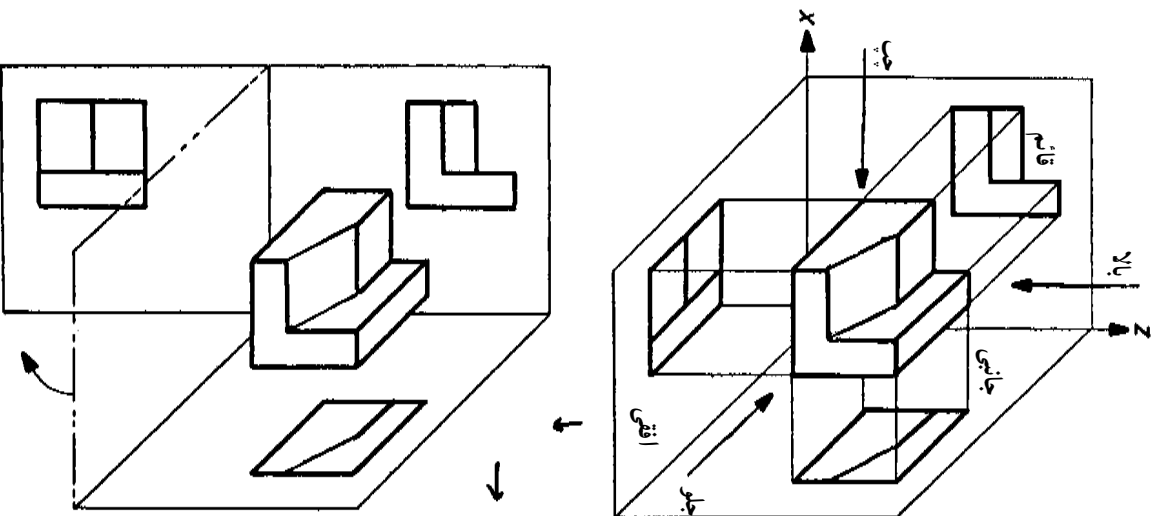
تصویریابی در فرجه اول



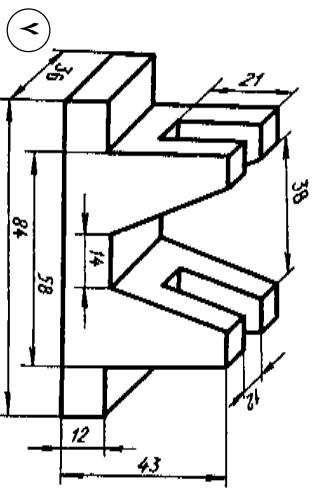
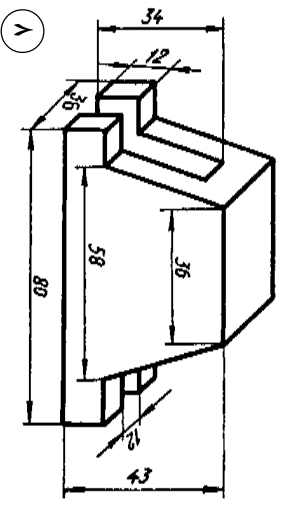
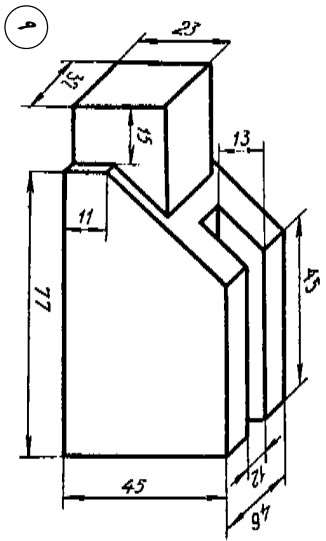
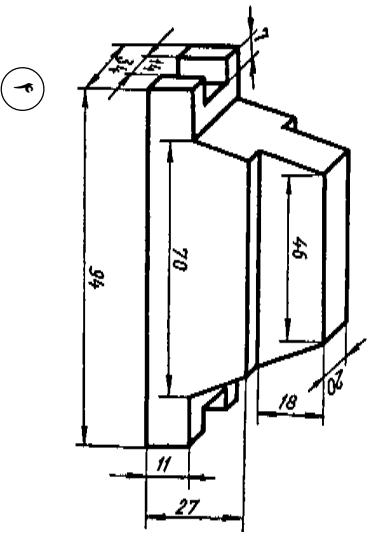
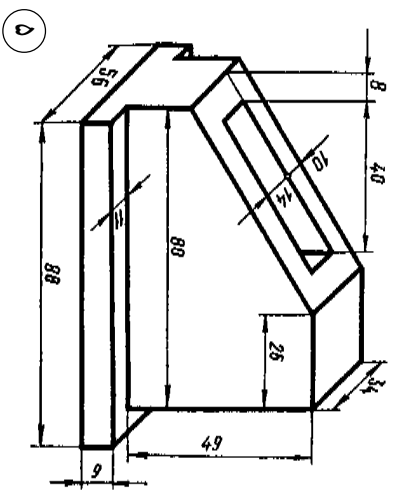
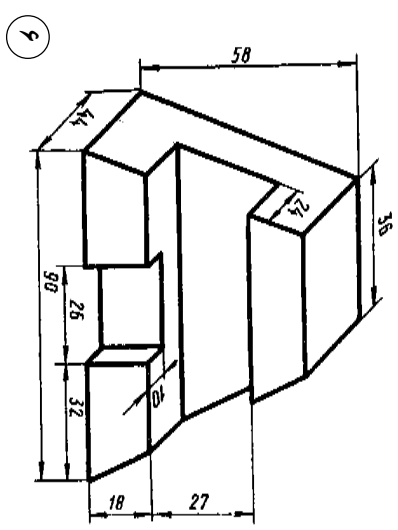
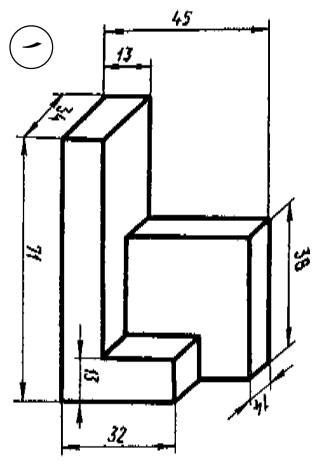
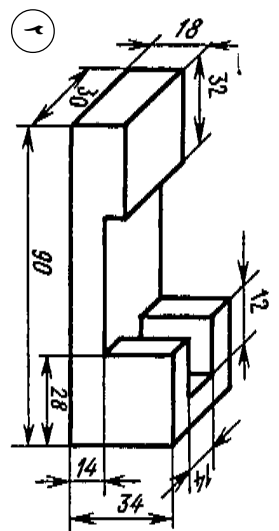
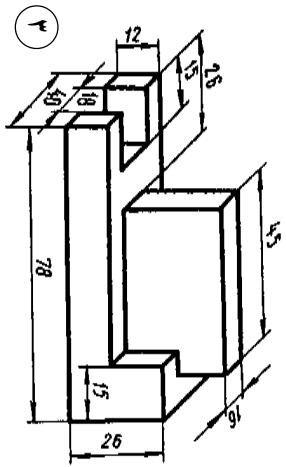
تصویریابی در فرجه سوم

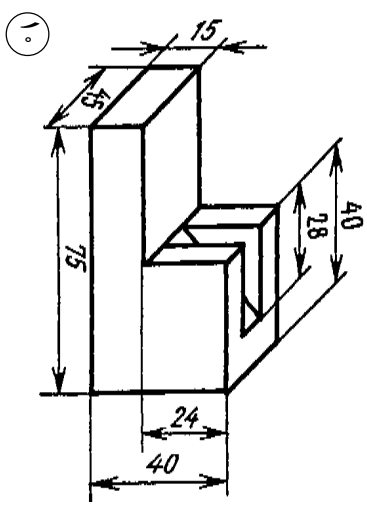
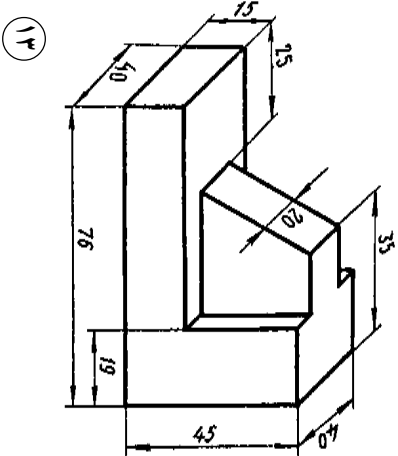
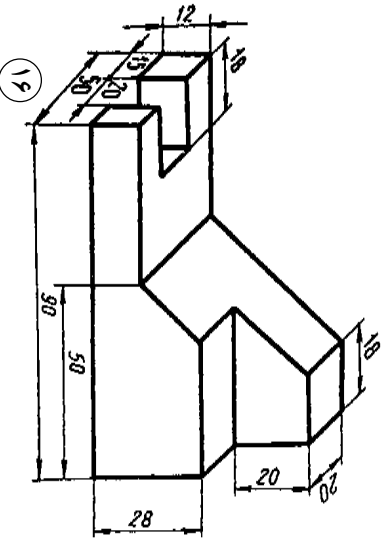
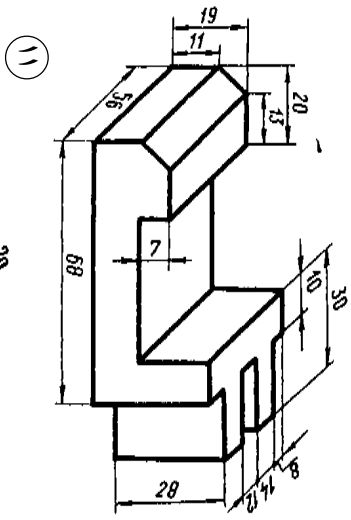
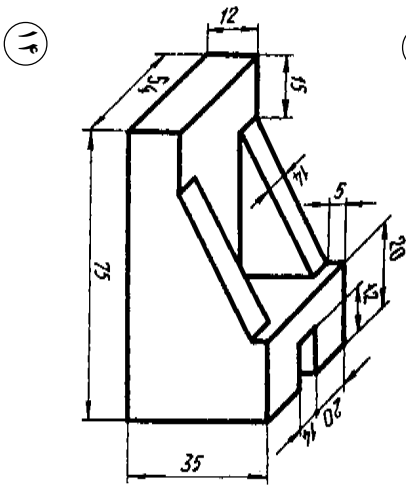
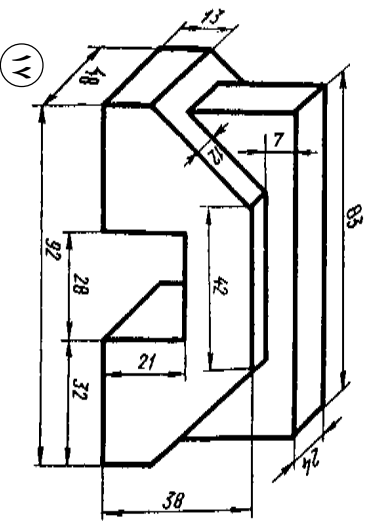
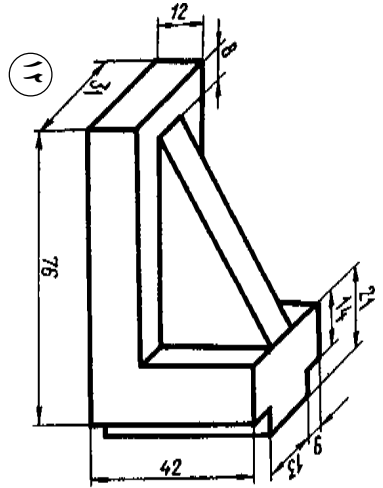
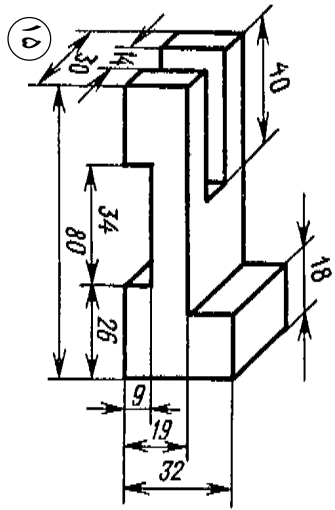
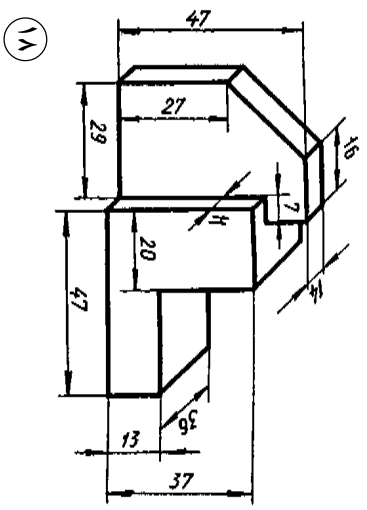


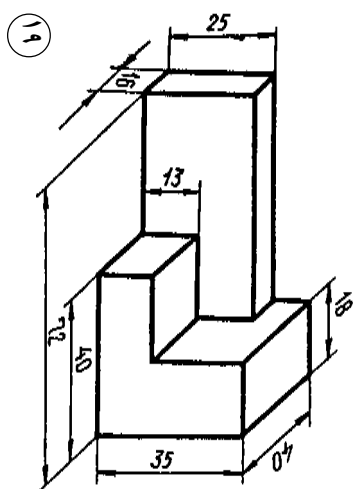
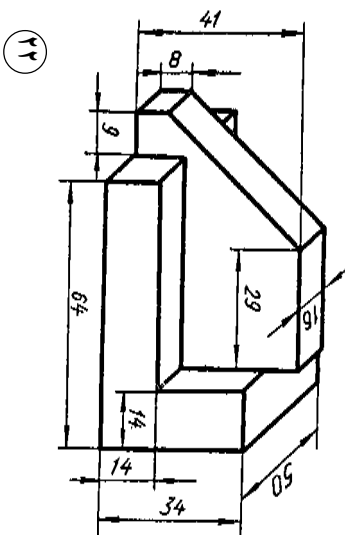
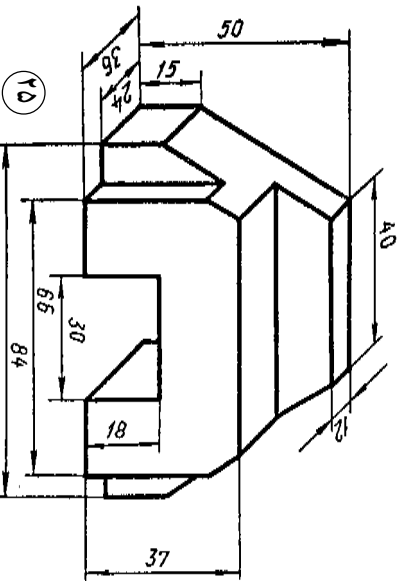
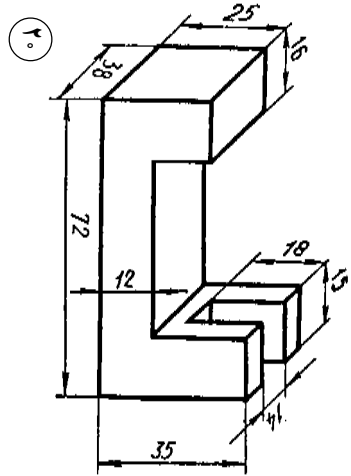
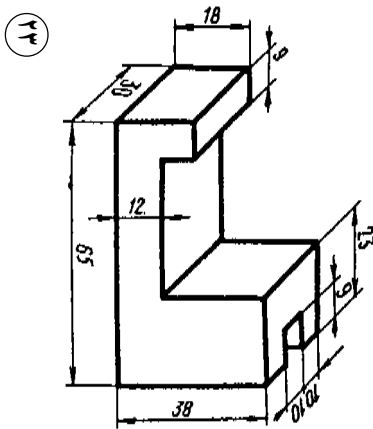
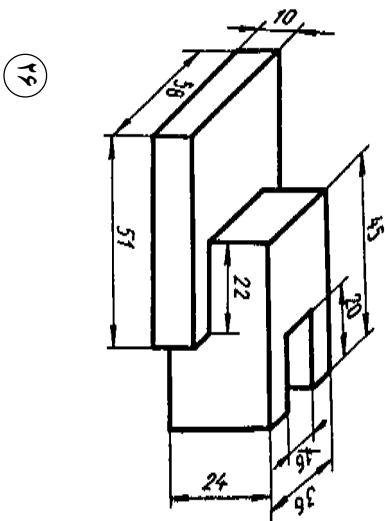
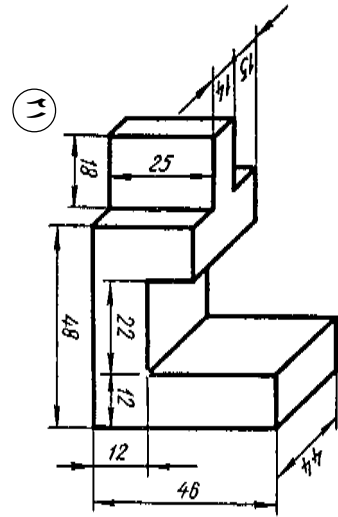
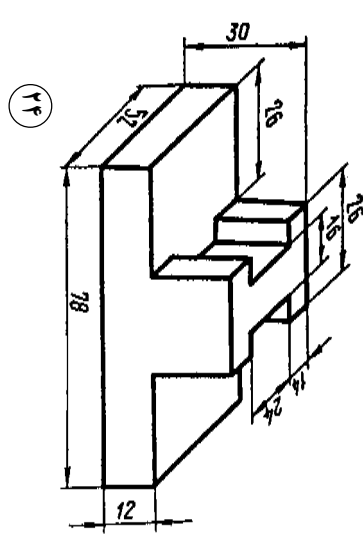
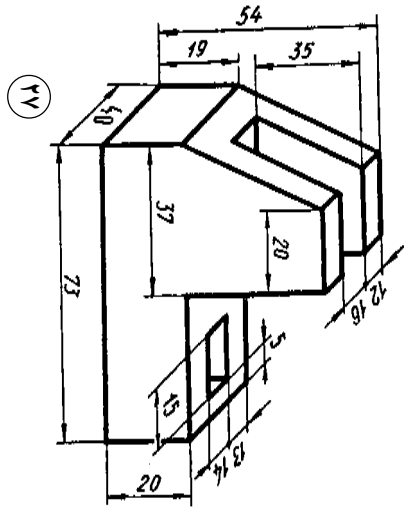
جهت رسم تصاویر اگر ناظر جلو قرار گیرد، تصویر جسم روی صفحه قائم به نام تصویر جلو یا قائم، اگر ناظر در جهت بالا قرار گیرد، تصویر جسم روی صفحه افقی به نام تصویر بالا یا افقی، اگر ناظر در جهت چپ قرار گیرد، تصویر جسم روی صفحه جانبی به نام تصویر چپ خواهد بود. بعد از رسم سه تصویر جسم روی سه صفحه به تصویر، صفحه قائم را ثابت نگه داشته و صفحه افقی و صفحه جانبی را 90° درجه به ترتیب حول محور OX و OZ دوران می‌دهیم تا با صفحه قائم در یک سطح قرار گیرند و در واقع شکل دوبعدی سه تصویر جلو، بالا و چپ مشخص گردد.

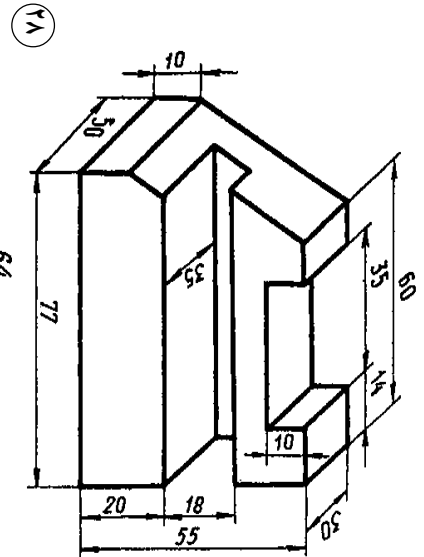
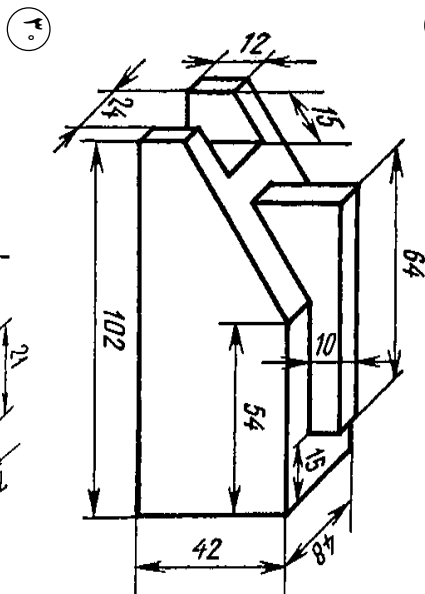
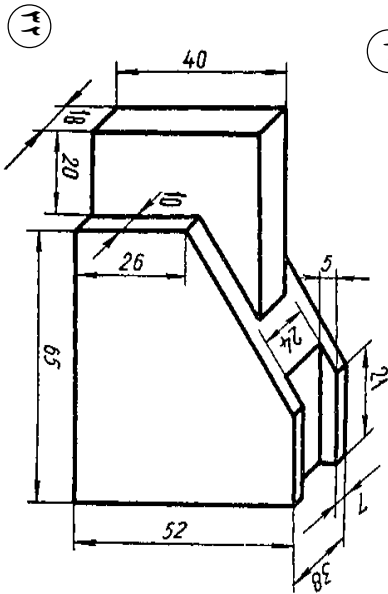
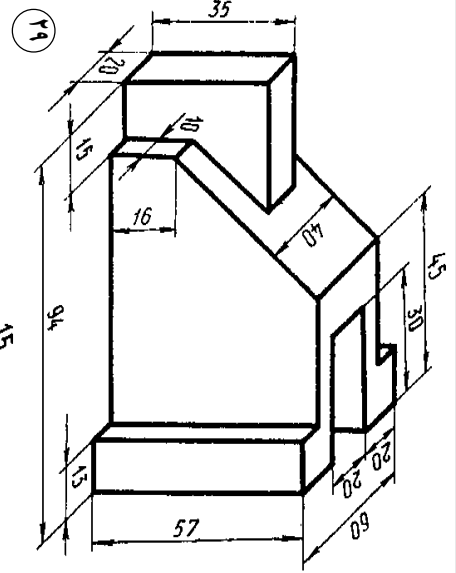
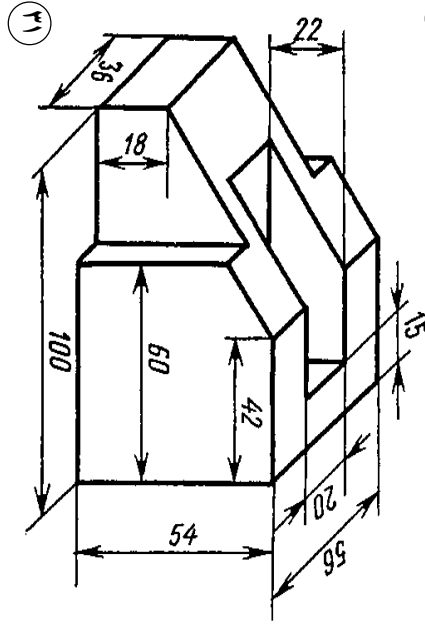
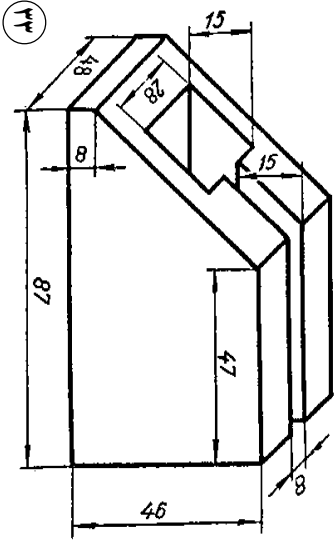


تصویرین سه نمای احجام زیر را ترسیم کنید.









فصل دوم

پرسپکتیو

هدفهای رفتاری: پس از پایان این فصل، از فراگیر انتظار می‌رود که بتواند:

- پرسپکتیو را تعریف کند.
- انواع پرسپکتیو را تعریف کند.
- برده تصویر و مخروط دید را تعریف کند.
- پرسپکتیو ۱، ۲ و ۳ نقطه‌ای را تعریف کند.
- پرسپکتیو ۱، ۲ و ۳ نقطه‌ای را اجرا کند.
- تناسب و زوایای یک شیء را نشان دهد.
- ارتفاع دید، محل برده تصویر و فاصله ناظر تا شیء را توضیح دهد.
- نمای پرسپکتیو یک نقطه‌ای از یک تصویر افقی (پلان) را رسم کند.
- نمای پرسپکتیو دو نقطه‌ای از یک تصویر افقی (پلان) را رسم کند.
- نمای پرسپکتیو حجم دار دو نقطه‌ای از یک تصویر افقی (پلان) را رسم کند.
- یک دایره را در یک مربع اجرا کند.

پرسیکتیو

مقدمه

سیستم بینایی انسان با دریافت پرتوهای نوری که یک شیء در اطراف خود می‌پراکند، تصویری از آن را در ذهن خلق می‌کند. این پرتوها پیش از رسیدن به چشم، از محیطی با ترکیبات، غلظت و شفافیت خاص عبور می‌کنند. بنابراین کیفیت و دریافتی به این شرایط محیطی بستگی خواهد داشت.

از سوی دیگر، دستگاه بینایی انسان نیز با محدودیتها و ویژگیهای خاص خود، تصویر انبساط را در ذهن بازآفرینی می‌کند. این دو عامل (ویژگیهای محیطی و خصوصیات دستگاه بینایی) سبب بروز انواع «خطاهای دید» در بینایی انسان می‌شود. برای مثال بینایی ما، دو شیء کاملاً شبیه به هم را که در فاصله‌های مختلفی از ما قرار گرفته‌اند، چه از جهت اندازه و چه از جهت رنگ مشابه هم نمی‌بیند؛ یا یک شیء معین، در شرایط مختلف نوری و از فواصل دور و نزدیک متفاوت به نظر می‌رسد. اما بروز این تفاوتها و برداشتهای گوناگون، نه تنها برای چشم نامأنوس نیست بلکه ذهن ما از آنها به‌عنوان معیاری برای سنجش و تشخیص اندازه‌ها و فاصله‌ها در فضای سه‌بعدی استفاده می‌کند.

پرسیکتیو، دانش و هنر نمایش یک منظره سه‌بعدی در یک صفحه دو بعدی است و اصول آن بر پایه عوامل دوگانه فوق، تأثیرات شرایط محیطی و «خطاهای دید» دستگاه بینایی استوار است. از این گفته چنین برمی‌آید که اصول پرسیکتیو تحت عنوان دو سر فصل کلی قابل ارائه می‌باشد. سر فصل اول «پرسیکتیو خطی» است. در این بخش با بررسی روابط هندسی اشیا، از جمله اندازه‌ها، زوایا و تناسبات آنها، قوانینی مشخص، با دقت ریاضی تدوین شده است. پرسیکتیو خطی پیکره اصلی مجموعه دانش پرسیکتیو را شکل می‌دهد و بخش عمده این کتاب نیز در بر دارنده اصول و قواعد این دانش است. دومین سر فصل تحت عنوان «پرسیکتیو جو» مطرح می‌شود. در این شاخه تأثیرات مختلف هوای پیرامون روی شدت و ضعف رنگها، شفافیت رنگها، وضوح خطوط و تصاویر بررسی و این عوامل به‌عنوان ابزاری برای ژرف نمایی در نقاشی به کار گرفته می‌شوند.

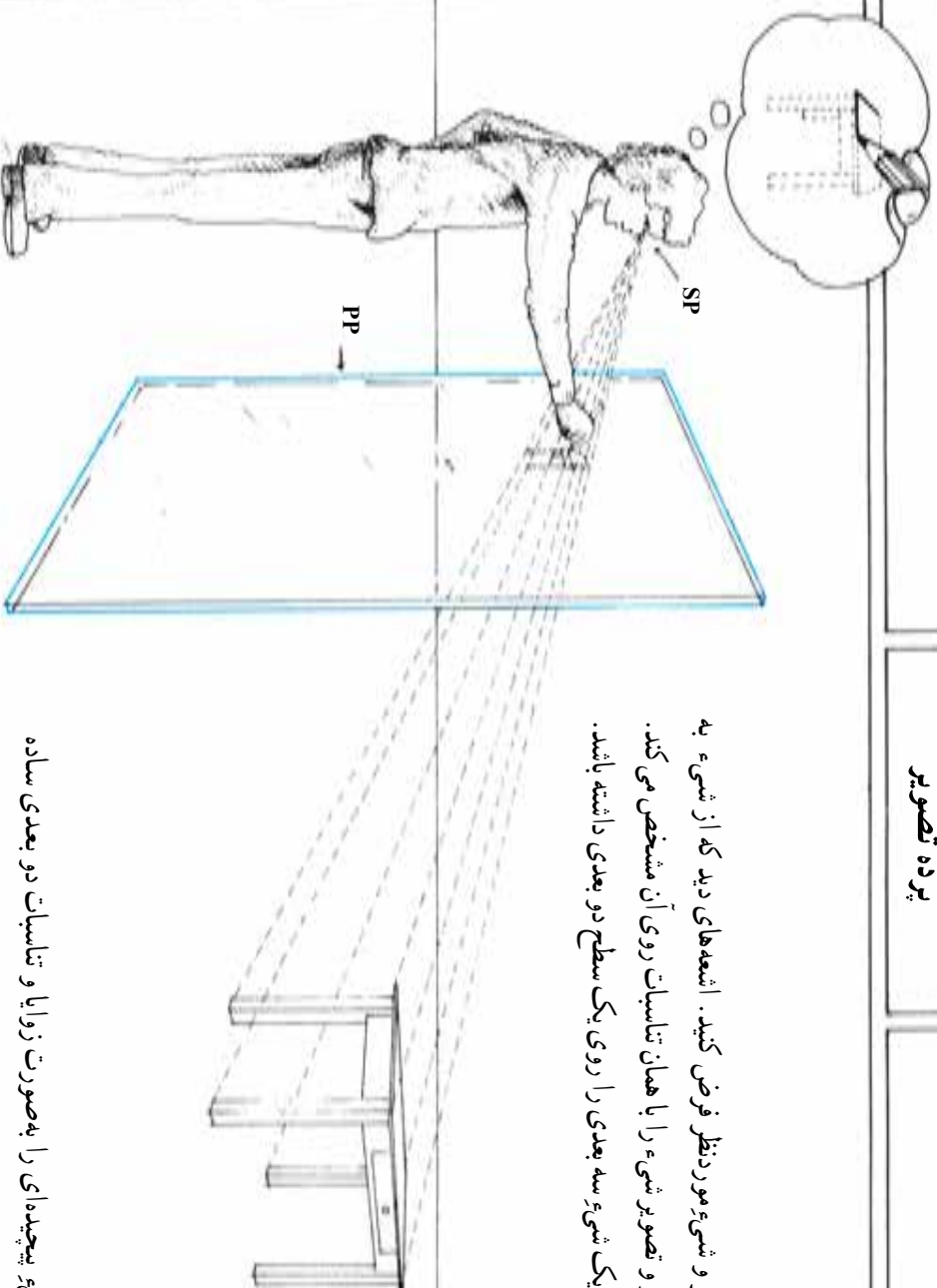
پرسپکتیو خطی

یونانیان باستان پنجم قرن قبل از میلاد، با قوانین پرسپکتیو آشنایی داشتند و پس از آنها، رومیان باستان نیز این قوانین را در نقاشیهای خود به کار می گرفتند. اما این دانش در قرون تاریک و قرون وسطی مفقود شد و از میان رفت. بدین ترتیب رعایت اصول پرسپکتیو در نقاشی برای قرن‌ها به فراموشی سپرده شد. تا آن که در اواخر قرون وسطی و پیش از رنسانس، این گرایش به تدریج در میان نقاشان اروپا به وجود آمد که به نوعی، آثار خود را واقعی تر جلوه دهند. آنها برای این کار بی آن که روش ثابت و مدوئی در طراحی داشته باشند، هر یک به تعبیر مشخص خود از تهییداتی استفاده می کردند. مثلاً احساس فاصله را با کوچک تر کشیدن اشیای دور دست یا حذف جزئیات در آنها به وجود می آوردند.

با ظهور رنسانس در قرن ۱۵ میلادی، برخی از پیشگامان معماری و نقاشی برای نمایش عمق در آثار خود به روشهایی بر اساس خطای دید متوسل شدند. بدیهی است که تلاش آنها در آغاز، پراکنده و نامنسجم بود؛ تا آن که در حدود ۱۴۲۰ میلادی یک معمار ایتالیایی به نام «فیلیپو برونلسکی» قوانین ریاضی پرسپکتیو یک نقطه‌ای و مفهوم نقطه‌گیر را کشف کرد. سپس «مازاجو» نقاش ایتالیایی با کاربرد این قوانین در نقاشیهای خود، خیلی زود نگرش کاملاً جدیدی را بر هنر نقاشی حاکم کرد. از آن پس تا پایان قرن ۱۹ اصول پرسپکتیو خطی بر نقاشی اروپا حکمروایی کامل داشت.

امروزه نیز پرسپکتیو به عنوان یکی از مبانی اصلی طراحی شناخته می‌شود و گذشته از نقاشی در معماری، طراحی صنعتی و رشته‌های مختلف مهندسی کاربردهای فراوانی دارد. چرا که با کمک طراحیهای پرسپکتیوی می‌توان پیش از آغاز یک طرح، تصویر نهایی آن را روی کاغذ نشان داد.

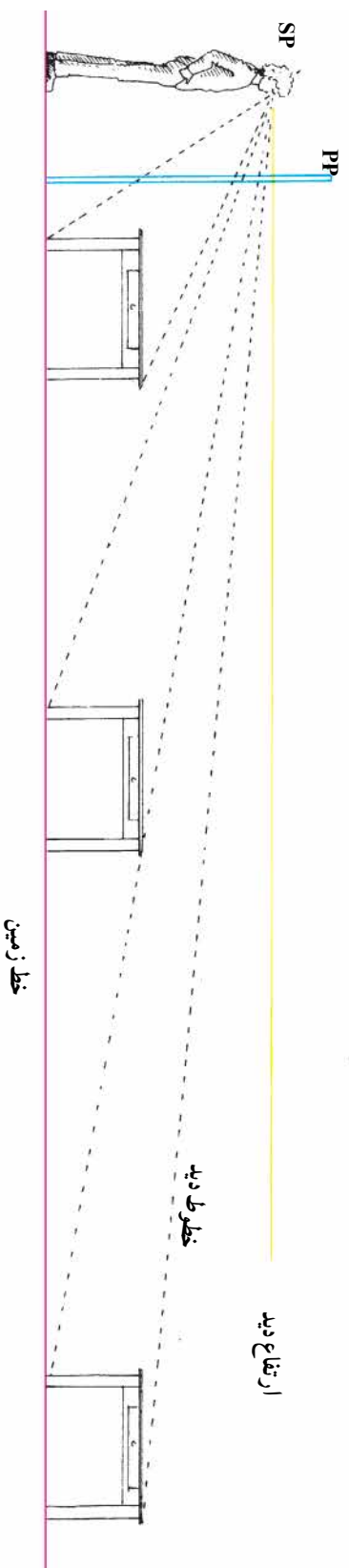
پرده تصویر



یک پرده فرضی میان چشم ناظر و شیء مورد نظر فرض کنید. اشعه‌های دید که از شیء به چشم می‌رسد، از میان پرده فرضی عبور و تصویر شیء را با همان تناسبی روی آن مشخص می‌کند. بدین ترتیب ناظر می‌تواند تصویر یک شیء سه بعدی را روی یک سطح دو بعدی داشته باشد.

با این روش می‌توان شکل هر شیء پیچیده‌ای را به صورت زوایا و تناسبی دو بعدی ساده کرد. در ترسیم تصویر پرسپکتیوی به محل ناظر (نقطه دید) و به محل پرده فرضی «پرده تصویر» می‌گوئیم.

در طراحی از اشیا، می‌توان کاغذ طراحی را به عنوان پرده تصویر فرض کرد.



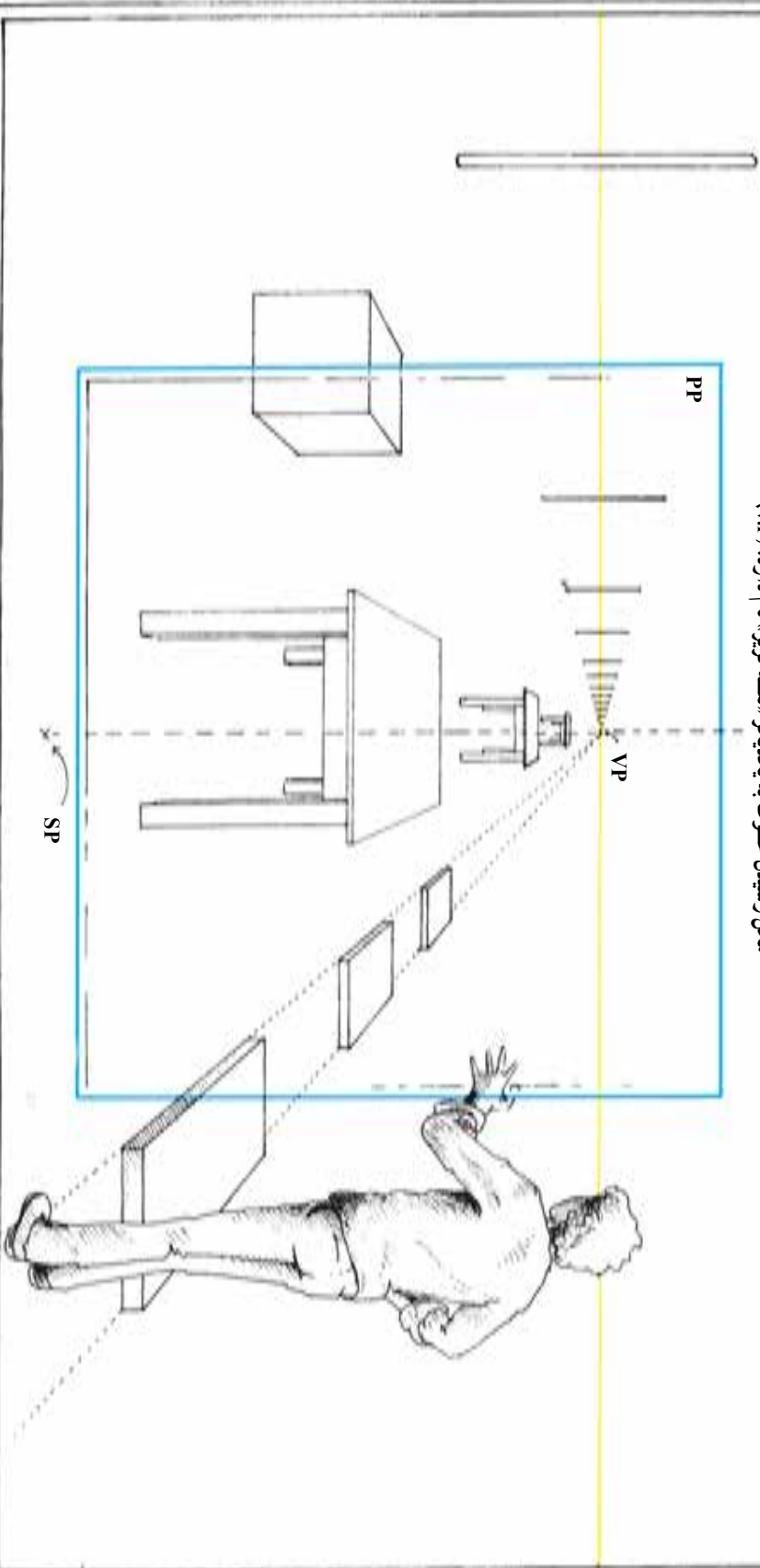
احساس وجود عمق در پرسپکتیو خطی ناشی از تناسبات، محل قرارگیری و شکل خطوط در پرده تصویر است. در میان این عوامل، تناسبات بیشترین اهمیت را دارد. هرچه یک شیء دورتر باشد، کوچکتر به نظر می‌رسد. این نکته در شکل بالا نشان داده شده است. توجه کنید که با هرچه دورتر شدن شیء از ناظر، خطوط دید بر روی پرده تصویر به یکدیگر نزدیکتر می‌شوند و همچنین این خطوط با خط ارتفاع دید (خط افق) فاصله کمتری پیدا می‌کنند.

در صورت بیشتر شدن فاصله، تصویر شیء به حدی کوچک خواهد شد که گویی در ارتفاع دید (خط افق) ناپدید می‌شود.

یک نما از محل نقطه دید

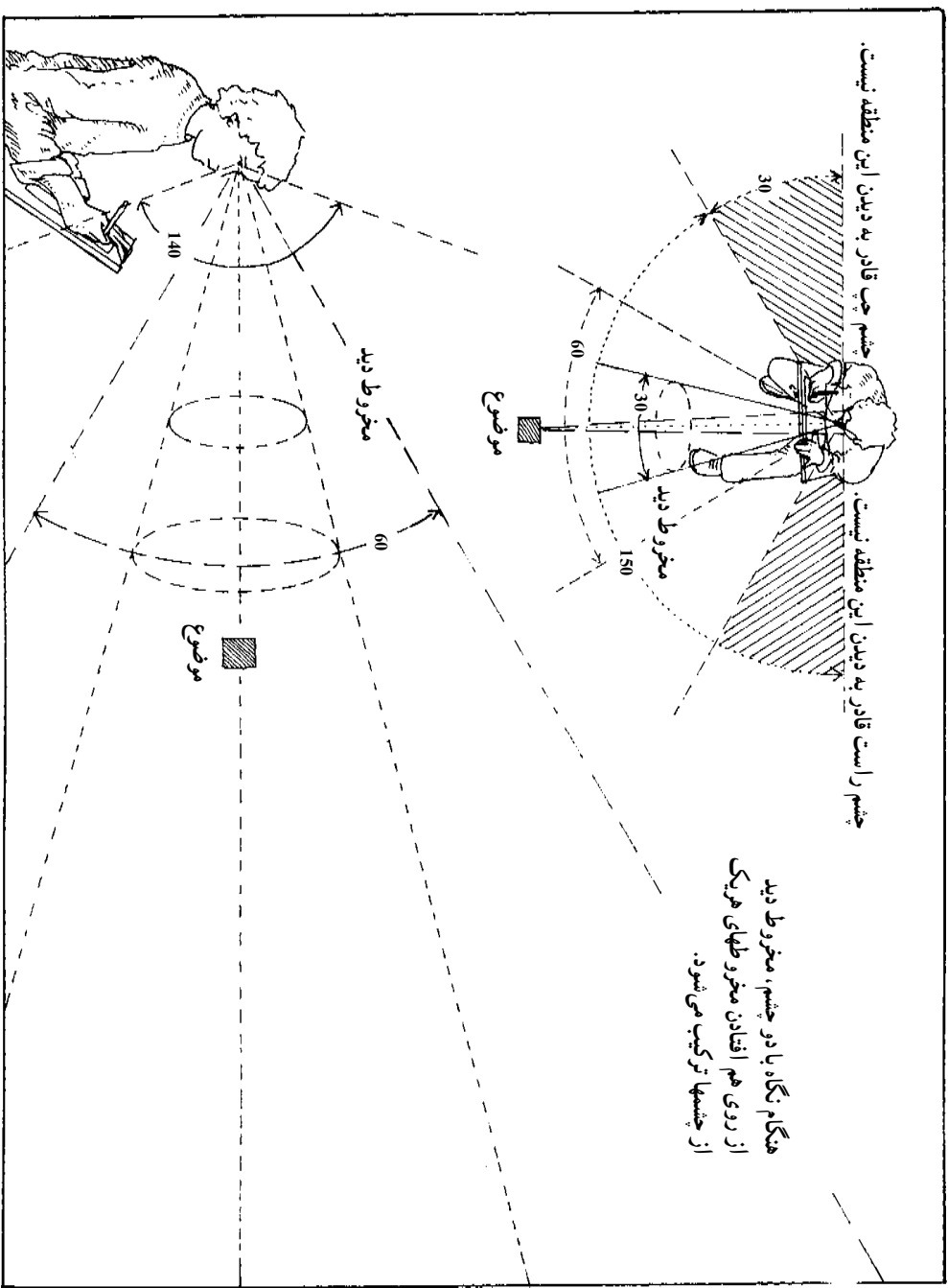
با دور شدن هر شیء از ناظر، تصویر آن روی بزرده تصویر به طرف ارتفاع دید کشیده شده، رفته رفته کوچکتر می شود. توجه کنید که خطوط موازی هم گرا به نظر می رسند و فاصله آنها پیوسته کم تر می شود به طوری که گویی یکدیگر را در نقطه ای روی خط افقی ارتفاع دید (خط افق) قطع کرده، ناپدید می شوند.

محل رسیدن خطوط به یکدیگر «نقطه گریز» نام دارد. (V.P)



مخروط دید

ارگانهای دریافت کننده نور در چشمان، به شکل نیم کره هستند. هر یک از این نیم کره ها، نور را از مخروطی با زاویه تقریبی 150° درجه دریافت می کنند. با توجه به روی هم افتادن این دو مخروط، دید چشمان ما تقریباً 180° درجه می شود.

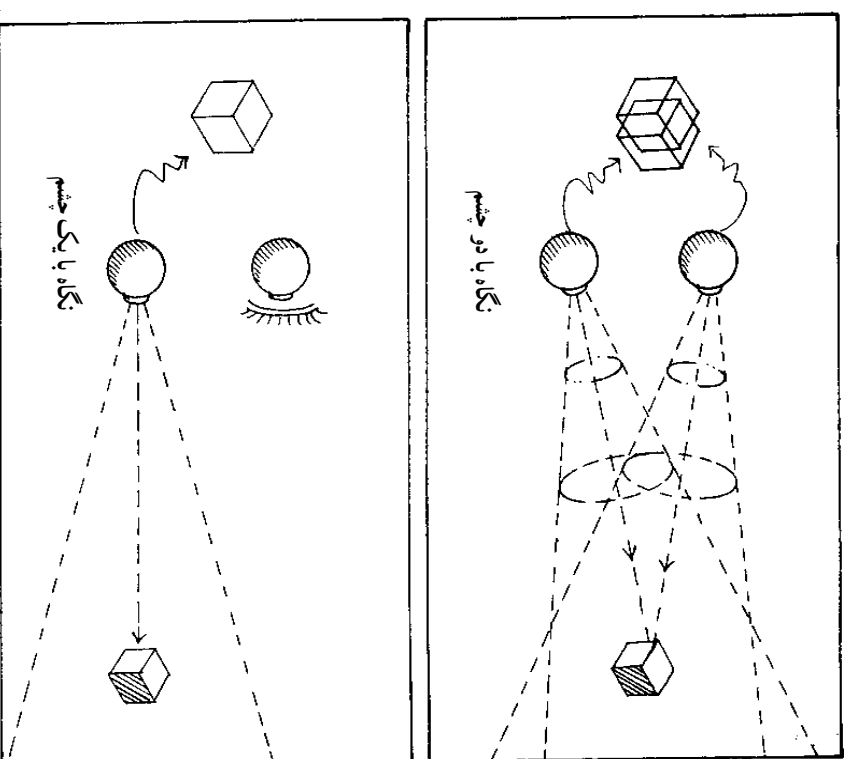


بینایی دو چشمی فقط مربوط به مناطقی است که هر دو چشم آن را پوشش می دهند. در این حوزه وسیع بینایی، ما در عمل فقط می توانیم روی مخروطهایی بین 30° تا 60° درجه تمرکز و دقت داشته باشیم. ما اشیای خارج این مخروطهای دید استاندارد را معمولاً به صورت تحریف شده، مشابه تصاویر عدسی های «واپد» در دوربین عکاسی می بینیم. بینایی ما در امتداد عمودی، به وسیله ابروها، پلک ها و گونه ها به حدود 140° درجه محدود می شود.

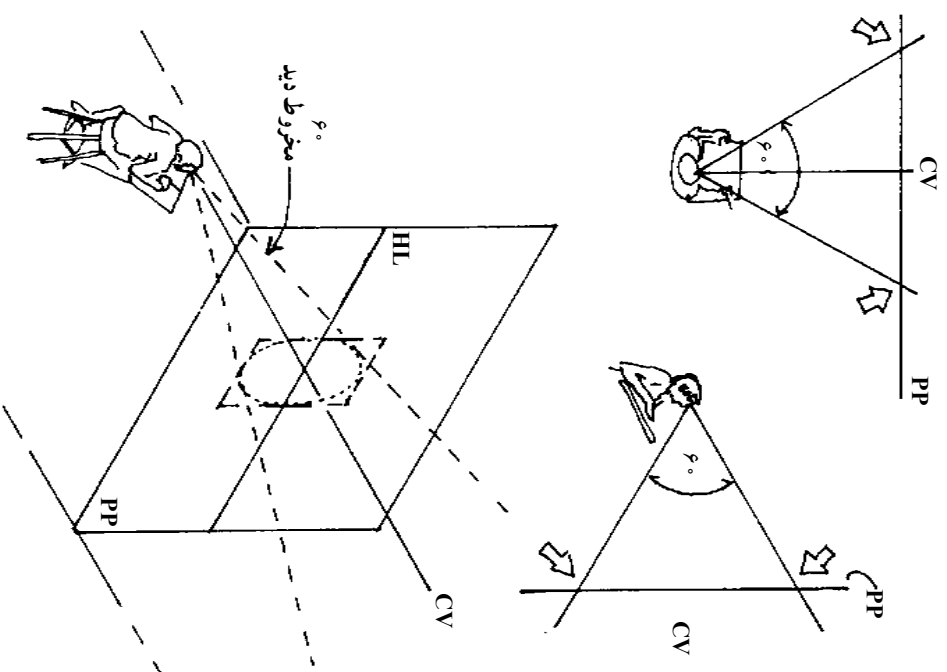
ارتباط بینایی چشم و مخروط دید

هر یک از چشمها، اشیا را با زاویه خاصی به پرسپکتیو می‌برند که دارای تفاوت جزئی با چشم دیگر است و همین تفاوت راهنمای مغز در تخمین عمق اشیاست. مغز با ترکیب و هماهنگ کردن این دو تصویر دو بعدی، یک تصویر سه بعدی خلق می‌کند.

هنگام طراحی پرسپکتیوی، لازم است که تنها یک چشم را به کار گرفت. به یاد داشته باشید که سیستم پرسپکتیو، بر پایه یک نقطه دید استوار نشده است.

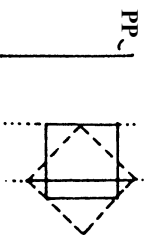


بینایی طبیعی هر یک از چشمهای ما، مخروطی ما، 60° درجه را پریش می دهد و اشکای خارج از این مخروط تا حدی تحریف شده به نظر می رسند.
 از این رو حداکثر محدوده قلاب یک تصویر (دید طبیعی) دایره ای است که از برخورد این مخروط با پرده تصویر به وجود می آید.

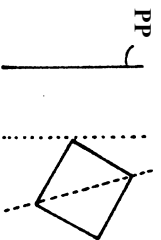


حالات مختلف قرارگیری شیء نسبت به پیرده تصویر

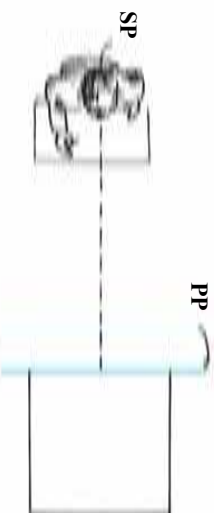
در ترسیم یک تصویر پرسپکتیوی، زاویه شیء با پیرده تصویر عامل مهمی در تعیین روش طراحی است.
 ۱- یکی از اضلاع یا قطرهای اصلی شیء موازی پیرده تصویر شود.



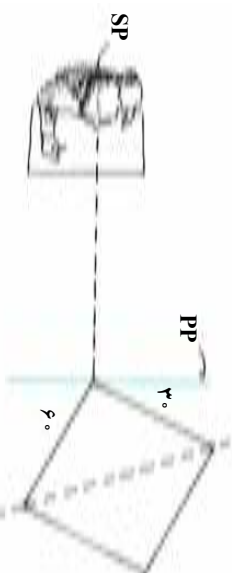
۲- هیچ یک از اضلاع یا قطرهای ۴۵ درجه، موازی پیرده تصویر نیست.



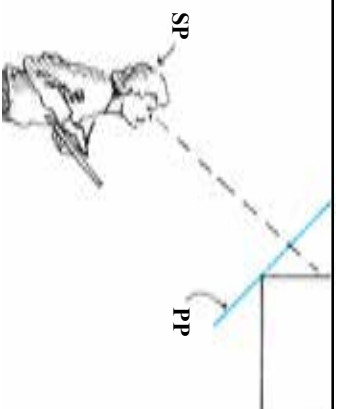
پرسپکتیو یک نقطه‌ای



پرسپکتیو دو نقطه‌ای

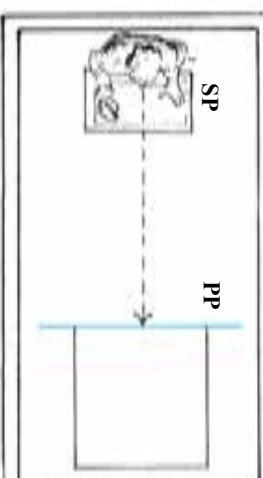


پرسپکتیو سه نقطه‌ای زاویه‌دار



در اینجا «نقطه» به معنای تعداد نقاط گریز در نما است.

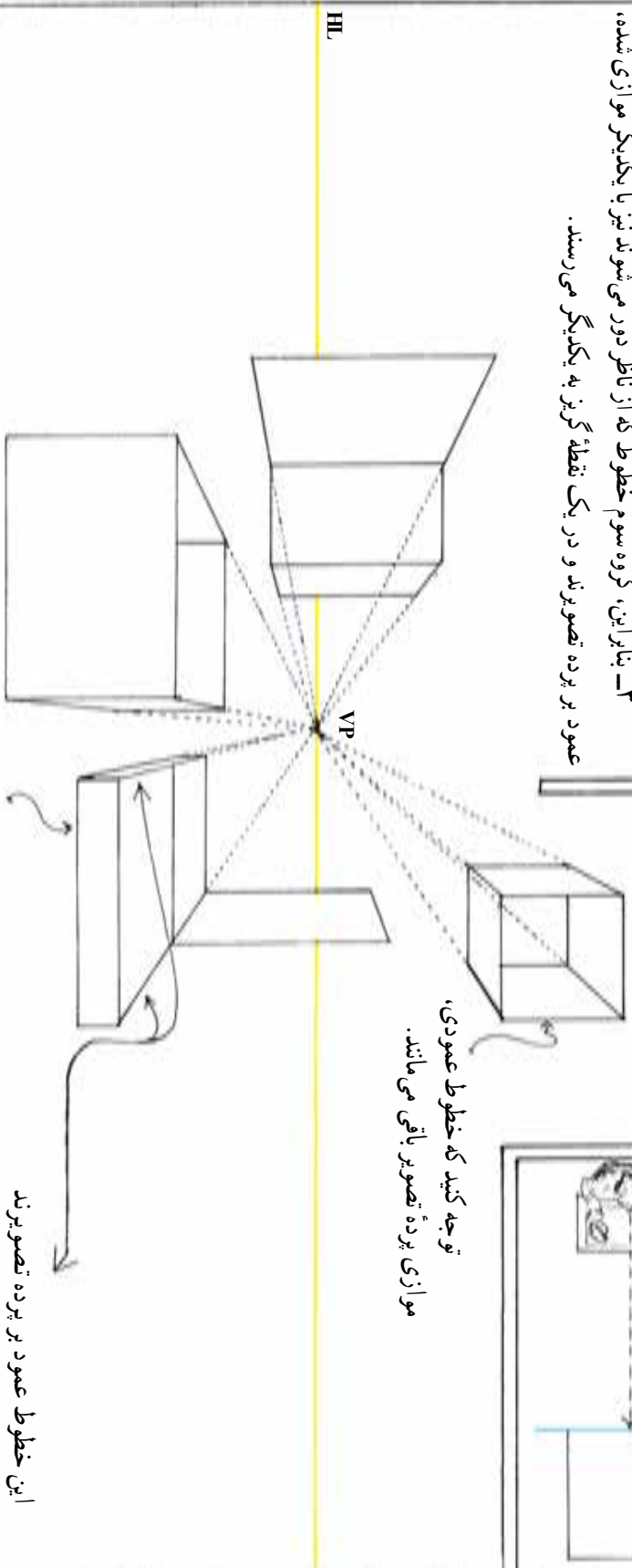
پرسپکتیو یک نقطه‌ای



شکلهای این صفحه با خطوط راست رسم شده است. این شکلهای دارای خصوصیات زیر هستند. (برده تصویر عمود بر صفحه زمین می‌باشند.)

- ۱- یک گروه از خطوط، موازی برده تصویر عمود بر سطح زمین می‌باشند.
- ۲- دومین گروه موازی سطح زمین و موازی برده تصویر هستند.
- ۳- بنابراین، گروه سوم خطوط که از ناظر دور می‌شوند نیز با یکدیگر موازی شده، عمود بر برده تصویرند و در یک نقطه گریز به یکدیگر می‌رسند.

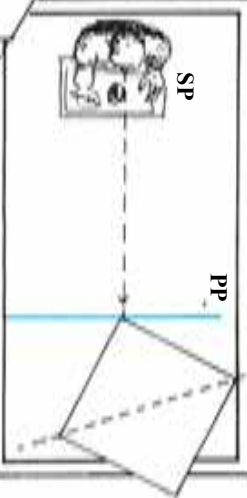
توجه کنید که خطوط عمودی، موازی برده تصویر باقی می‌مانند.



چون این خطوط موازی برده تصویر هستند نقطه گریز ندارند و در تصویر پرسپکتیوی هم موازی ترسیم می‌شوند.

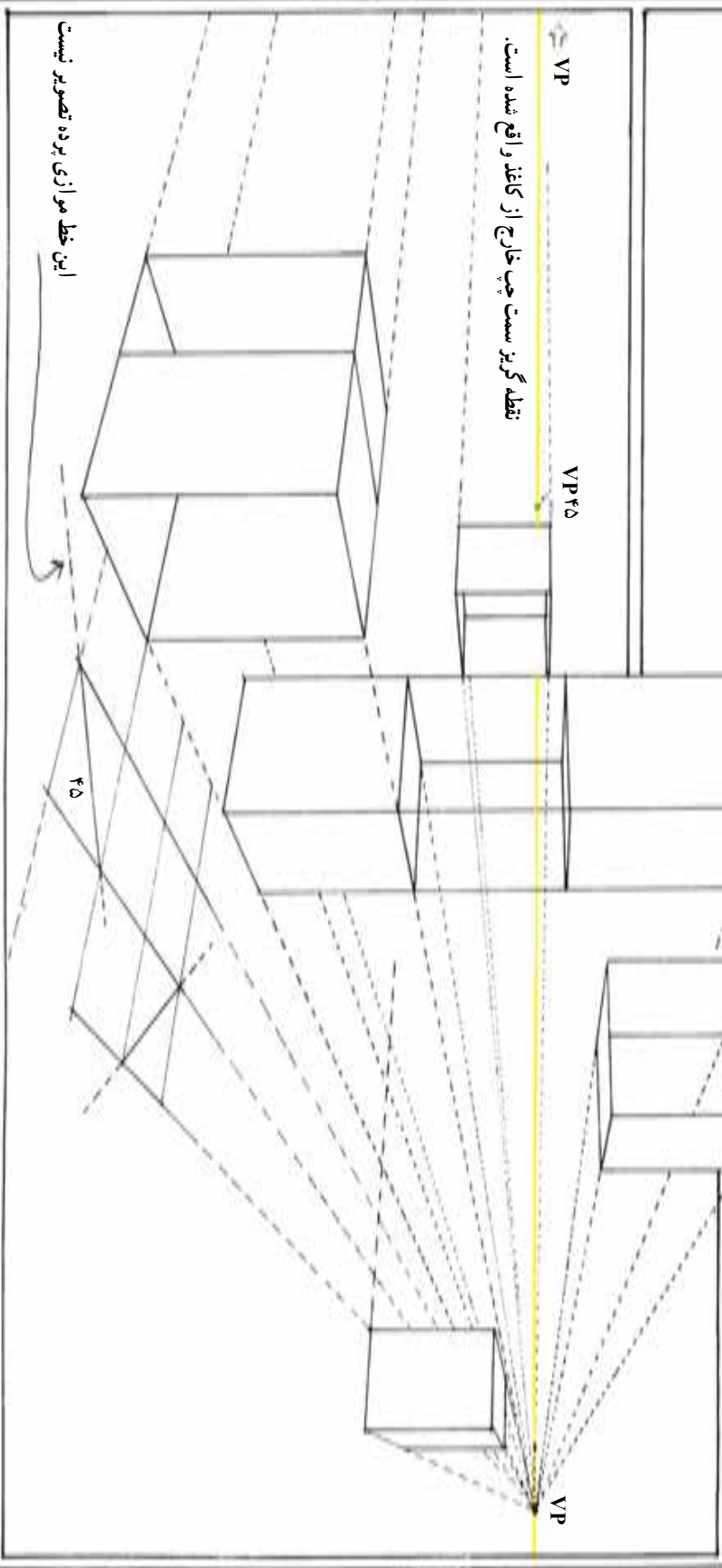
این خطوط عمود بر برده تصویرند بنابراین فاصله آنها از یکدیگر بیوسسته کم‌تر شده تا در نقطه گریز به یکدیگر برسند.

بر سبکتیو دو نقطه‌ای



شکلهای این صفحه با خطوط راست ترسیم شده است. این اشکال دارای خصوصیات زیر می‌باشند (صفحه تصویر، عمود بر صفحه زمین می‌باشد).
 ۱- به جز خطوط عمودی، هیچ یک از اضلاع و قطرها موازی پرده تصویر نیستند.

۲- تمام اشیا، موازی صفحه زمین هستند.
 در این وضعیت گروه خطوطی که از ناظر دور می‌شوند (دو سطح سمت چپ و راست) زوایای متفاوتی با صفحه تصویر به وجود خواهند آورد.

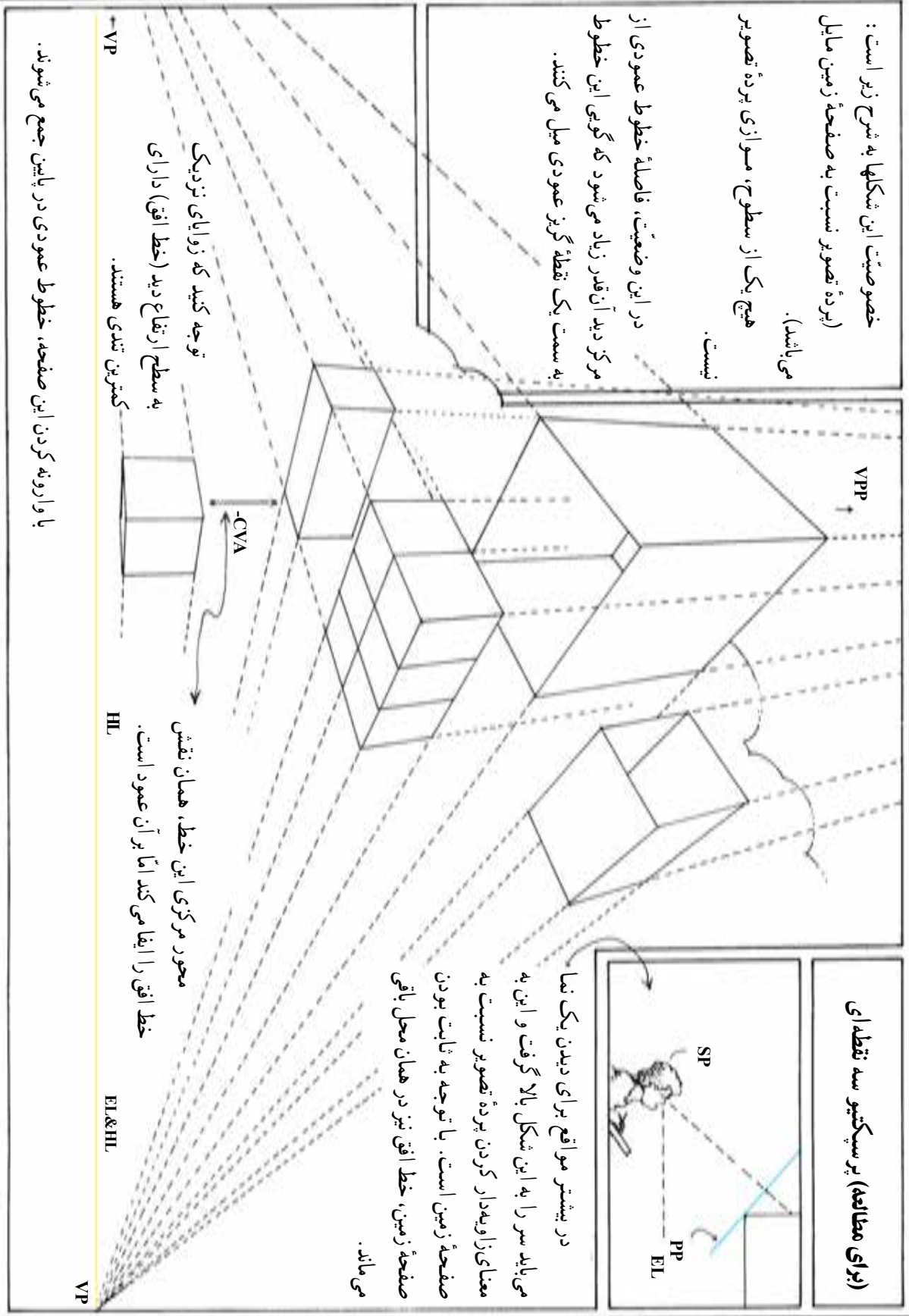


این خط موازی پرده تصویر نیست

خصوصیت این شکلهای به شرح زیر است :
 (پرده تصویر نسبت به صفحه زمین مایل می باشد).
 هیچ یک از سطوح، موازی پرده تصویر نیست.

در این وضعیت، فاصله خطوط عمودی از مرکز دید آن قدر زیاد می شود که گویی این خطوط به سمت یک نقطه گریز عمودی میل می کنند.

با وارونه کردن این صفحه، خطوط عمودی در پایین جمع می شوند.

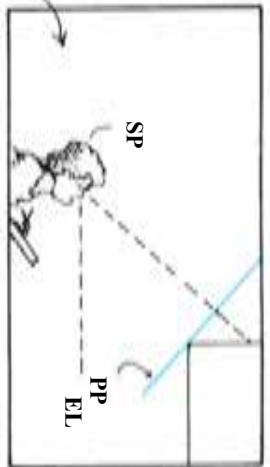


توجه کنید که زوایای نزدیک به سطح ارتفاع دید (خط افق) دارای کمترین تبدیلی هستند.

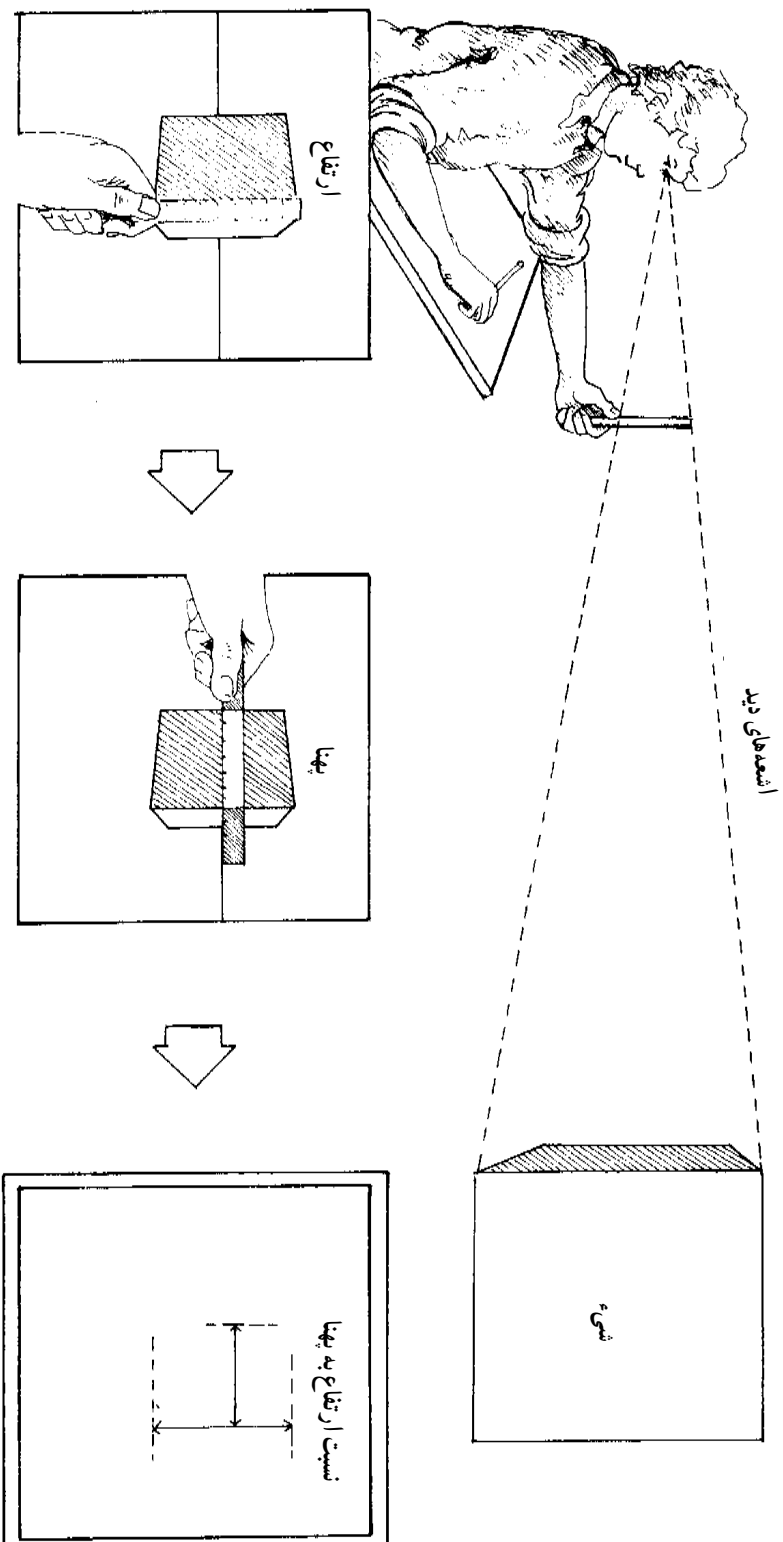
محور مرکزی این خط، همان نقش خط افق را ایفا می کند اما بر آن عمود است.

در بیشتر مواقع برای دیدن یک نما می باید سر را به این شکل بالا گرفت و این به معنای زاویه دار کردن پرده تصویر نسبت به صفحه زمین است. با توجه به ثابت بودن صفحه زمین، خط افق نیز در همان محل باقی می ماند.

(برای مطالعه) پرسپکتیو سه نقطه ای



یافتن تناسبات



با به کارگیری یک خطکش، به سادگی می توان تناسب ابعاد یک شیء را در محل پرده تصویر به دست آورد. برای هر یک از ابعاد، محلی را بر روی خطکش با انگشت شست نشانه گذاری کنید. بدین ترتیب می توان نسبت بهنای به ارتفاع را به دست آورد و این نسبت را با هر مقیاسی در طراحی پیاده کرد. هنگام مقایسه دست خود را کاملاً کشیده و صاف نگاه دارید تا فاصله آن از چشم ثابت بماند. به یاد داشته باشید که خطکش در محل پرده تصویر قرار می گیرد.

یافتن زاویه‌های یک شیء

اگر شما زاویه‌ها و تناسبات یک شیء یا منظره را به نحوی که گفته شد به دست آورید، بدون آگاهی از قوانین پرسپکتیو خطی نیز می‌توانید یک تصویر پرسپکتیوی صحیح طراحی کنید. عرضهٔ یک طرح پرسپکتیوی هیچ چیز به جز ترسیم زاویه‌ها و تناسبات معادل به صورت نظیر به نظیر به شکلی که در پردهٔ تصویر دیده می‌شوند، نیست.

با این وجود، آگاهی از دانش پرسپکتیو دارای ارزش مضاعف است:

۱- با به حداقل رساندن تعداد تناسبات و زاویه‌های مورد نیاز، در زمان صرفه‌جویی می‌شود.

۲- با تکیه بر سیستم پرسپکتیو، ایرادهای احتمالی را می‌توان اصلاح کرد. شما حتی اگر در تخمین یک زاویه اشتباه کرده باشید، نمای پرسپکتیوی نهایی، این اشتباه را نشان خواهد داد. در صورتی که اشتباه فاحشی روی داده باشد، حتی این احتمال وجود دارد که نقطهٔ دید طرح با آن چه شما می‌بینید، تفاوت داشته باشد.

روشهای گام به گامی برای طراحی پرسپکتیوی ارائه می‌شود. توجه کنید که ما در این مرحله ابتدا روی عوامل ساده و ضروری کار می‌کنیم و سپس به عناصر پیچیده می‌پردازیم. در آغاز کار، ترسیم خط افق (ارتفاع دید) ضروری است.

۱- روی شیء، یک خط عمودی نزدیک به خود و مرکز دیدتان پیدا کنید.



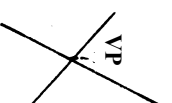
۲- از این خط عمودی زاویهٔ سطوح دور شونده را به دست آورید. هرچه محل زاویه از ارتفاع دید بالاتر یا پایین‌تر باشد، تخمین آن ساده‌تر خواهد بود چرا که در این وضعیتهای زاویه کوچک‌تر می‌شوند.



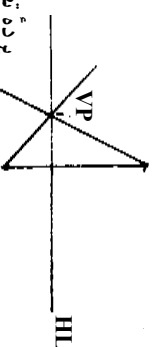
۳- در سر دیگر خط عمودی و در همان طرف زاویهٔ اول، زاویهٔ دوم خطها را پیدا کنید.



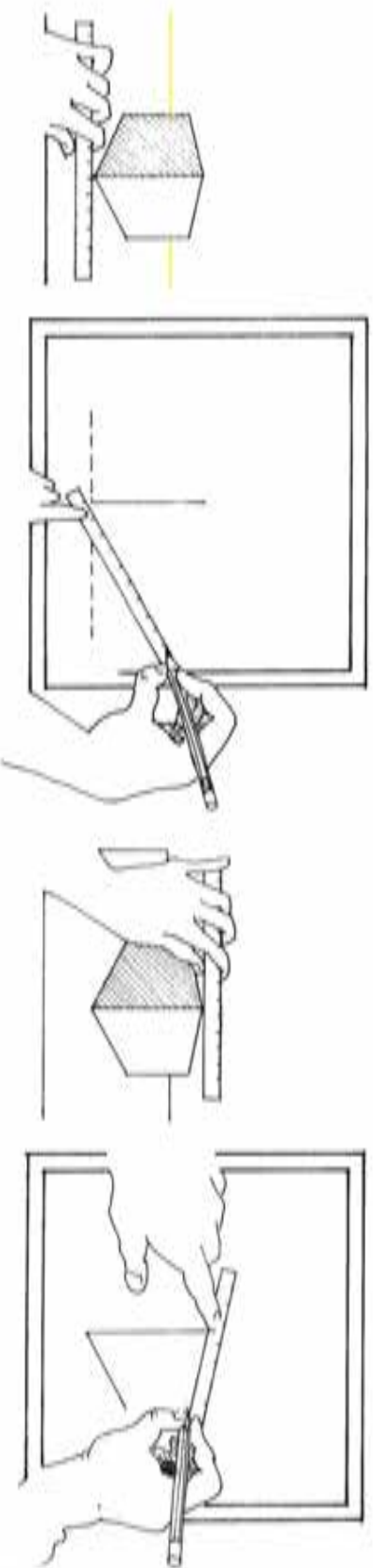
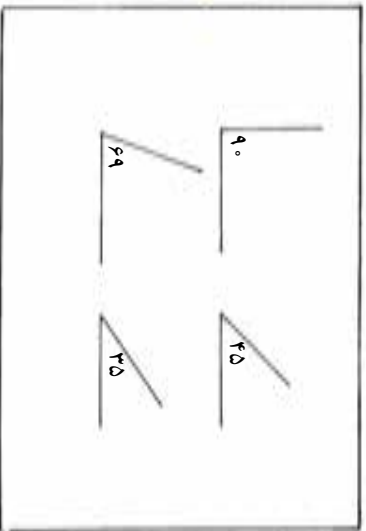
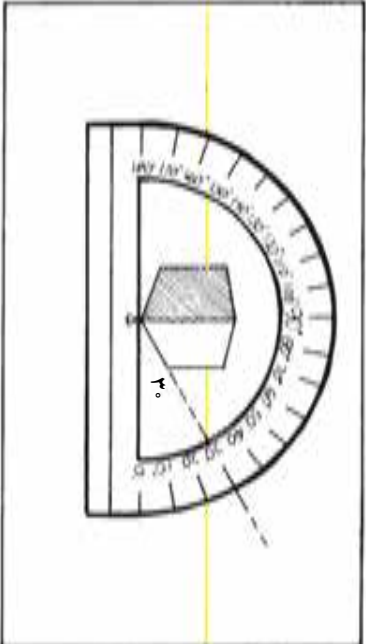
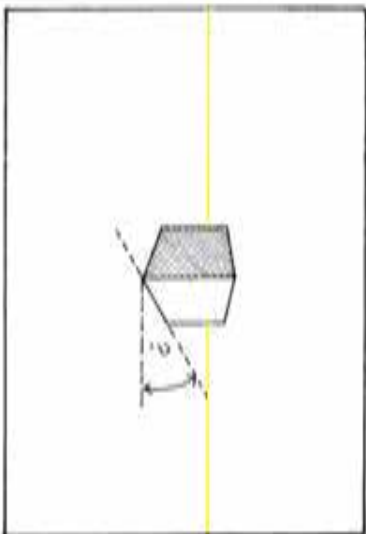
۴- محل تقاطع اضلاع این دو زاویه نقطهٔ گریز خواهد بود.



۵- از نقطهٔ گریز به موازات پایین کاغذ (که در واقع موازی پردهٔ تصویر است) خطی رسم کنید.

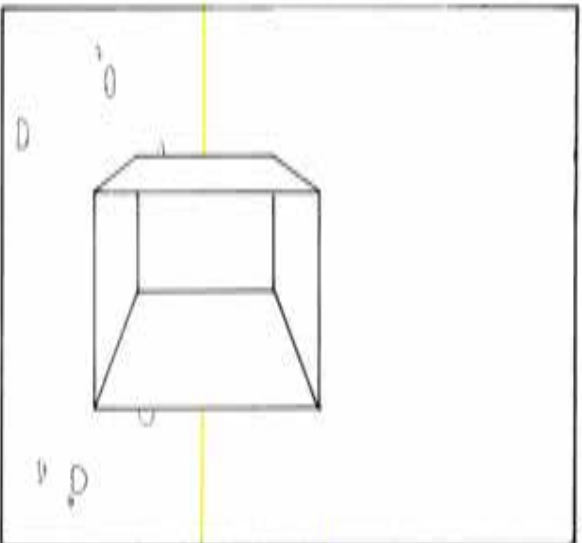


این خط، خط افق (ارتفاع دید) است.



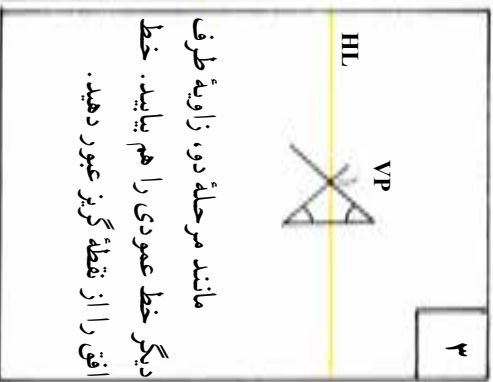
با افزایش فاصله انبساط ناظر و به ظاهر کوچک تر شدن آنها، به نظر می رسد که زاویه آنها با پرده تصویر تغییر می کند. ایده آل ترین روش برای تعیین این زوایا، دیدن آنها با یک تقالة شیشه ای است. اما این روش، چندان عملی نیست. روش دیگر برای به دست آوردن این زوایا استفاده از یک خط کش است. خط کش را با خطوط عمودی یا افقی، هم راستا کنید و سپس اندازه زاویه را تخمین بزنید. اگر در آغاز تخمین اندازه زاویه برایتان دشوار بود، آن را با زاویه های 9° و 45° درجه مقایسه کنید.

طراحی پرسپکتیو یک نقطه‌ای از اشیای پیرامون



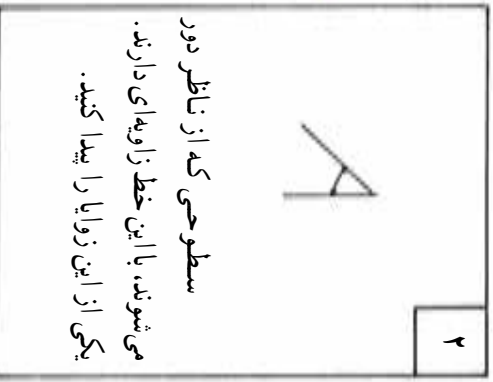
۱

تزدیک‌ترین خط عمودی
کناره‌اشیء را نسبت به ناظر پیدا
کنید.



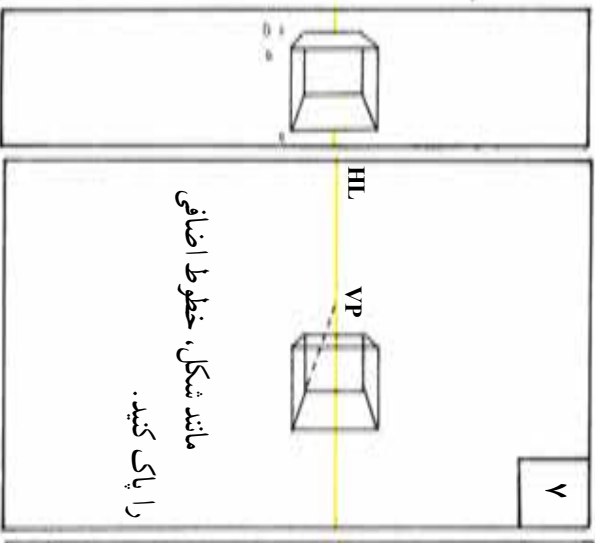
۲

مانند مرحله دو، زاویه طرف
دیگر خط عمودی را هم بیابید. خط
افق را از نقطه‌گزین عبور دهید.



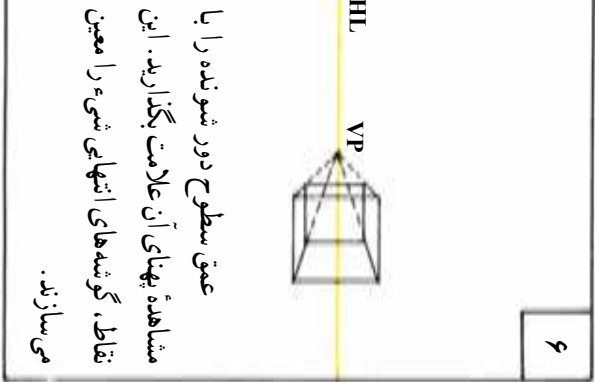
۳

سطوحی که از ناظر دور
می‌شوند، با این خط زاویه‌ای دارند.
یکی از این زوایا را پیدا کنید.



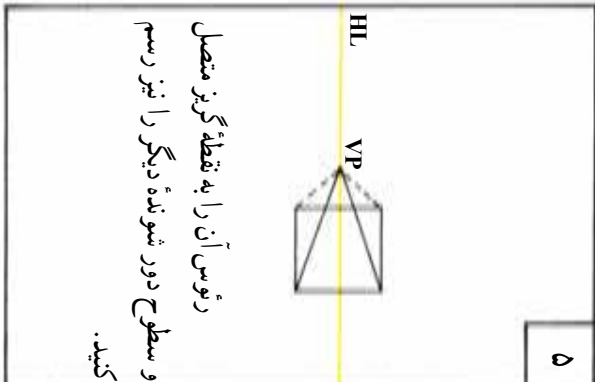
۴

از خط عمودی، سطوح
موازی با صفحه تصویر را رسم کنید.



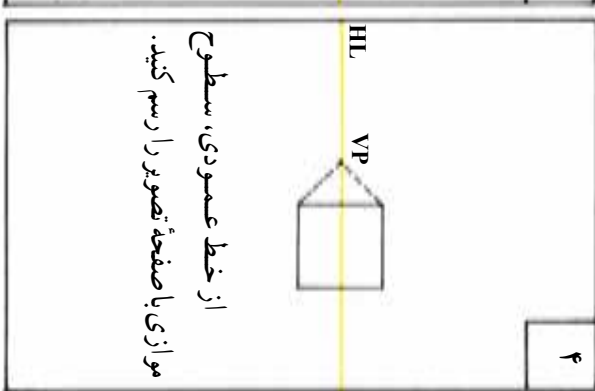
۵

عمق سطوح دور شوند را با
مشاهده پهنای آن علامت بگذارید. این
نقاط، گوشه‌های انتهایی شیء را معین
می‌سازند.



۶



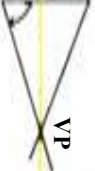
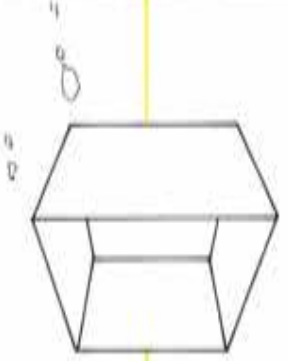
رئوس آن را به نقطه‌گزین متصل
و سطوح دور شونده دیگر را نیز رسم
کنید.

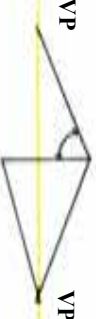
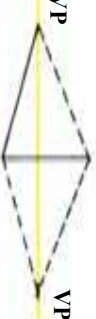
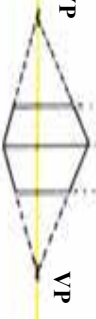



۷

مانند شکل، خطوط اضافی
را پاک کنید.

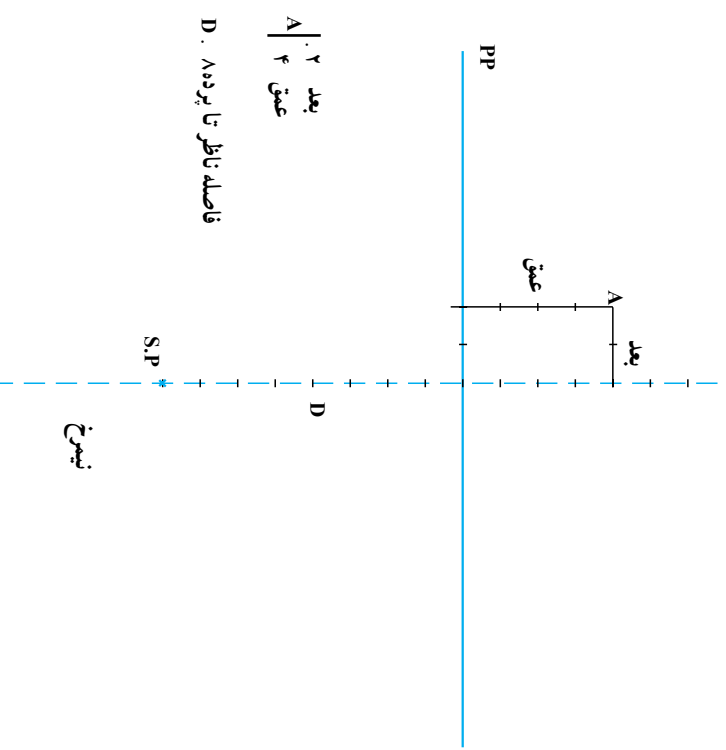
طراحی پرسپکتیو دو نقطه‌ای از اشیای پیرامون

۱		۲		۳		
۱	<p>نزدیک‌ترین خط عمودی تزدیک به صفحه تصویر را پیدا کنید.</p>	<p>زاویه یکی از سطوح دور شونده را نسبت به این خط پیدا کنید.</p>	<p>به همان ترتیب دومین زاویه را در همان طرف خط عمودی (مثلاً طرف راست آن) پیدا کنید. نقطه تلاقی دو خط حاصل، نقطه گریز و تعیین کننده محل خط افق خواهد بود.</p>			

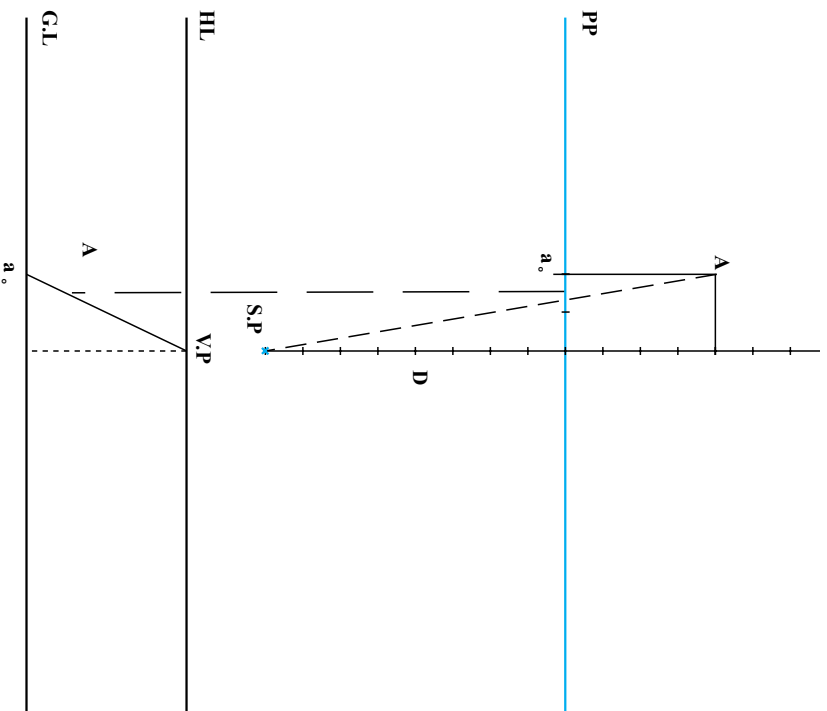
۴		۵		۶		۷	
۴	<p>حال یک زاویه در طرف دیگر خط عمودی تعیین و خطی از آن رسم کنید. محل تقاطع آن با خط افق دومین نقطه گریز است.</p>	<p>تنها گوشه باقی مانده خط عمودی را به نقطه گریز دوم متصل کنید.</p>	<p>تناسب پهنای هر یک از سطوح دور شونده را تعیین و با خط عمودی آنها را رسم کنید. بدین ترتیب رؤس راست و چپ، به دست می‌آید.</p>	<p>برای به دست آوردن سطوح پشتی، این رؤس را به نقطه‌های گریز مربوط متصل کنید.</p>			

ترسیم پرسپکتیو یک نقطه‌ای از یک تصویر افقی (پلان)

۱- با انجام مراحل ساده زیر، به راحتی می‌توان یک نمای پرسپکتیوی براساس تصویر افقی شکل صفحه قبل ترسیم کرد. (دید ۱)

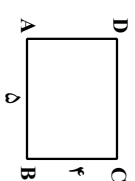


۲-



در زیر محل ناظر و با فاصله مناسب از آن، خط افق را بکشید در زیر خط افق و متناسب با ارتفاع دید از سطح زمین، خط زمین را ترسیم کنید. (دید ۲) از شکل صفحه قبل

حل یک تمبرین

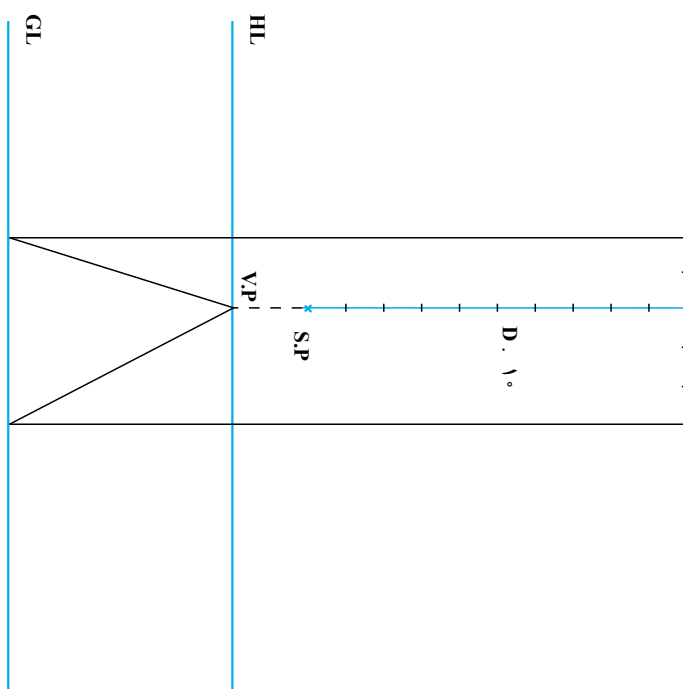
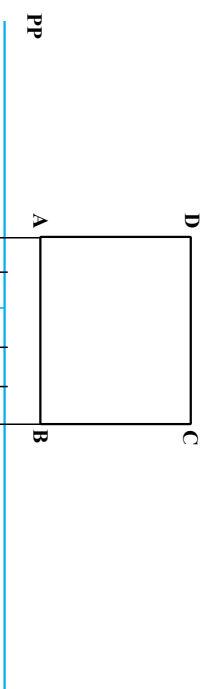


$$D. ۱۰^\circ$$

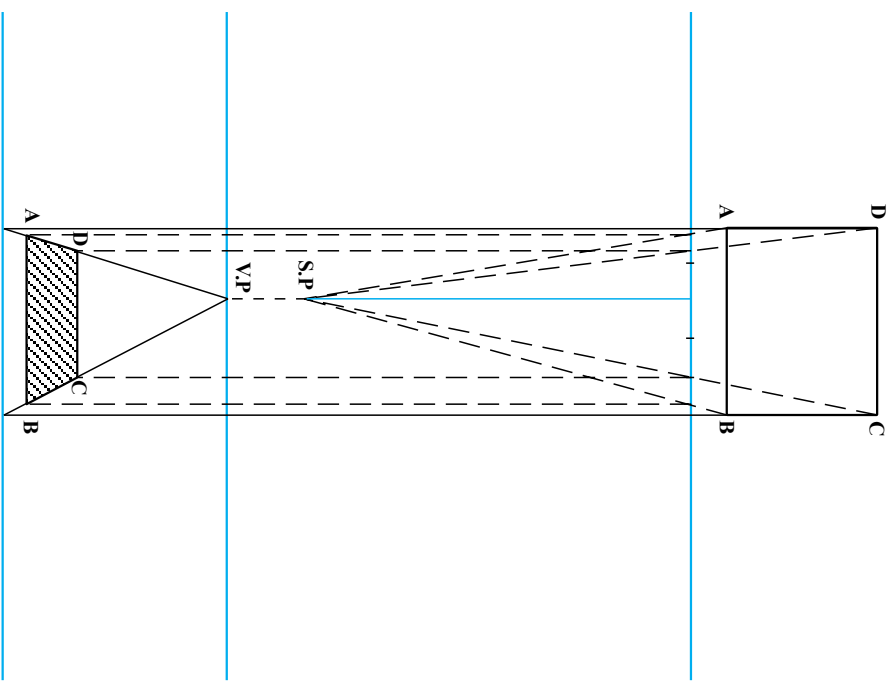
$$H. \rho$$

$$h. \gamma$$

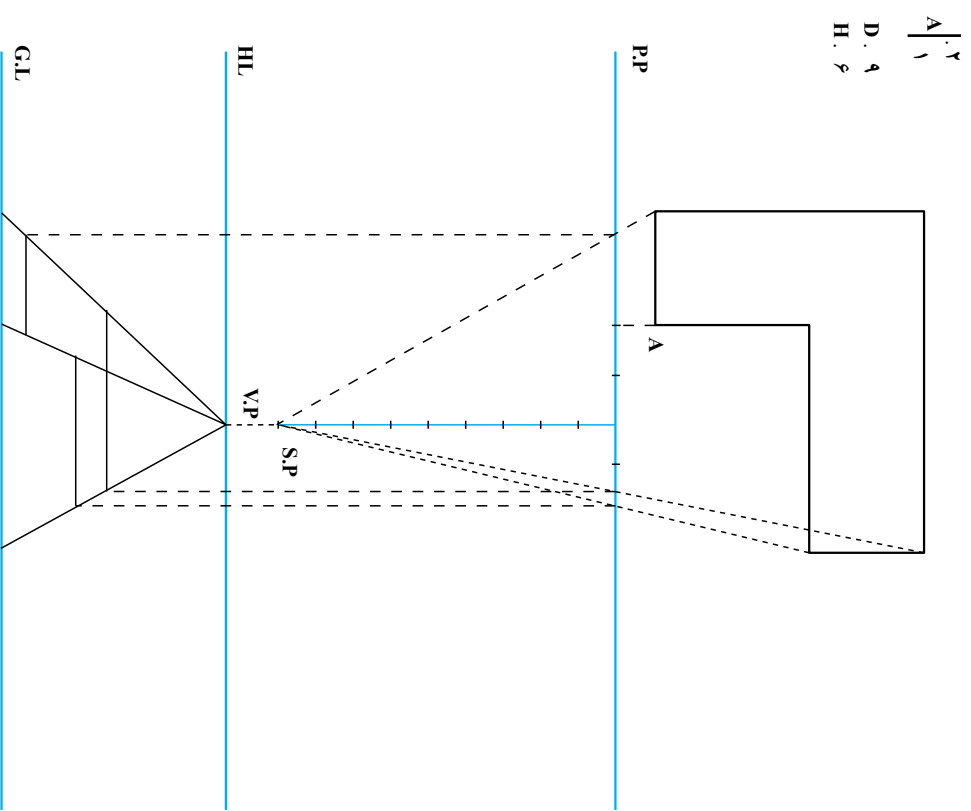
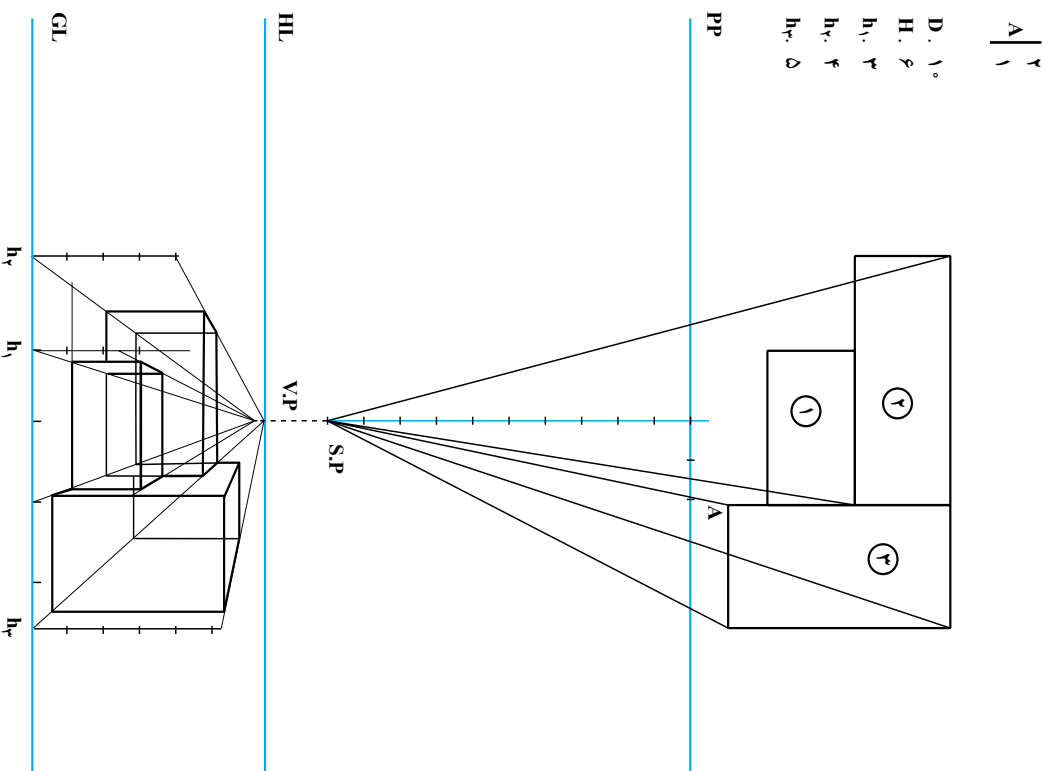
حجم



۱- نقطه گزیز در مقابل دید ناظر واقع می شود. از امتداد خطوط عمود بر برده تصویر خطوط قائمی را به پایین ترسیم تا محل شیء بر روی خط زمین مشخص شود.



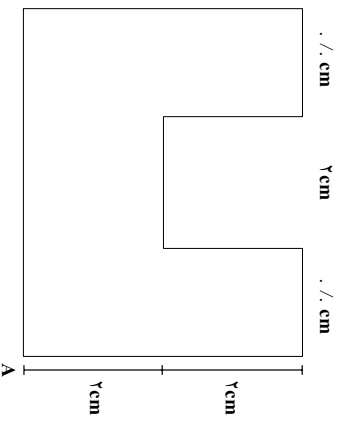
۲- نقاط حاصل روی خط زمین را به نقطه گزیز متصل و بدین ترتیب سطح پرسپکتیوی شیء مشخص می گردد. رئوس شکل را با خطوطی به نقطه دید ناظر متصل کنید. از محل تقاطع این خطوط با برده تصویر، خطوطی قائم به پایین روی نما بکشید. محل تقاطع این خطوط با سطح پرسپکتیوی رئوس شکل می باشد.



در این جا، نمونه پیچیده‌تری از طراحی پرسپکتیوی یک نقطه‌ای از روی پلان ارائه شده است. توجه کنید خطوط دیدی که از پرده تصویر می‌گذرند محل شیء را در نما (پرده تصویر) تعیین می‌کنند.

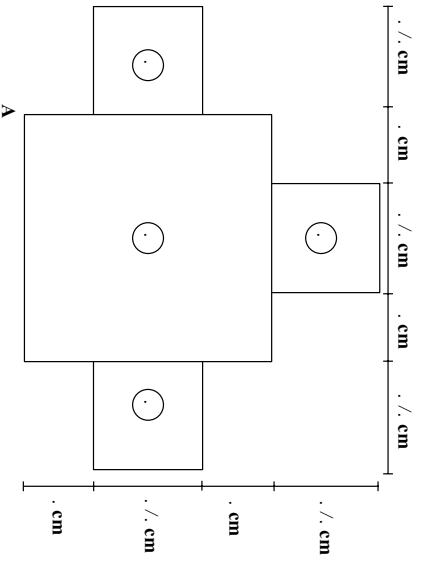
تعمیر

۱- مطابق صورت مسئله داده شده، برای اشکال زیر احجام پرسبکتیو یک نقطه‌ای ترسیم نمایید.



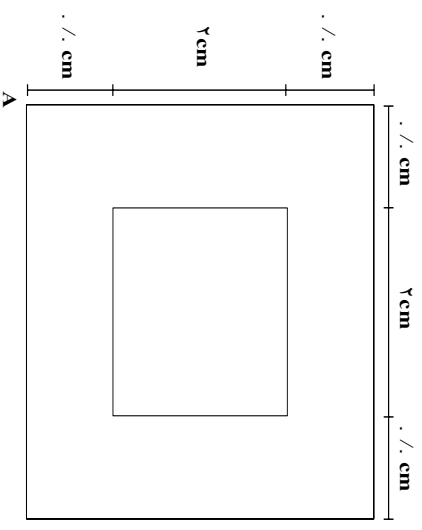
$$A \int_0^1$$

- D. ۱. ۰
- H. ۷
- h. ۳/۵



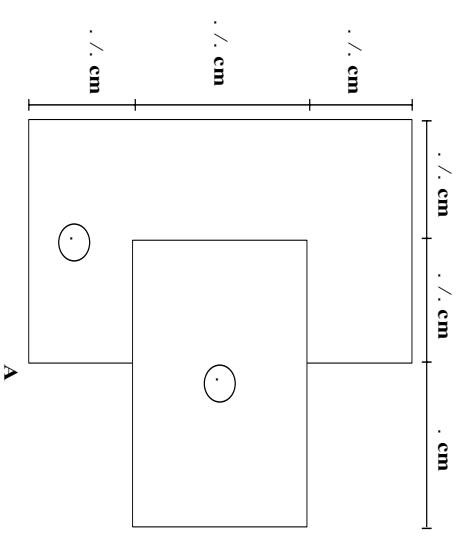
$$A \int_0^2$$

- D. ۹
- H. ۷
- h_۱. ۲
- h_۲. ۴



$$A \begin{array}{l} \cdot 2/5 \\ | \\ \cdot 1 \end{array}$$

- D. ۱۱
- H. ۸
- h_1 . ۲
- h_2 . ۵



$$A \begin{array}{l} \cdot 3/5 \\ | \\ \cdot 1/5 \end{array}$$

- D. ۱۰
- H. ۶/۵
- h_1 . ۳
- h_2 . ۸

«توجه: در تمرینات پرسبکتیو به‌طور فواردادی فاصله P.P تا S.P را برای نشان دادن از حرف «D» و فاصله H.L تا G.L را از حرف «H» و برای ارتفاع حجم از حرف «h» استفاده می‌شود.»

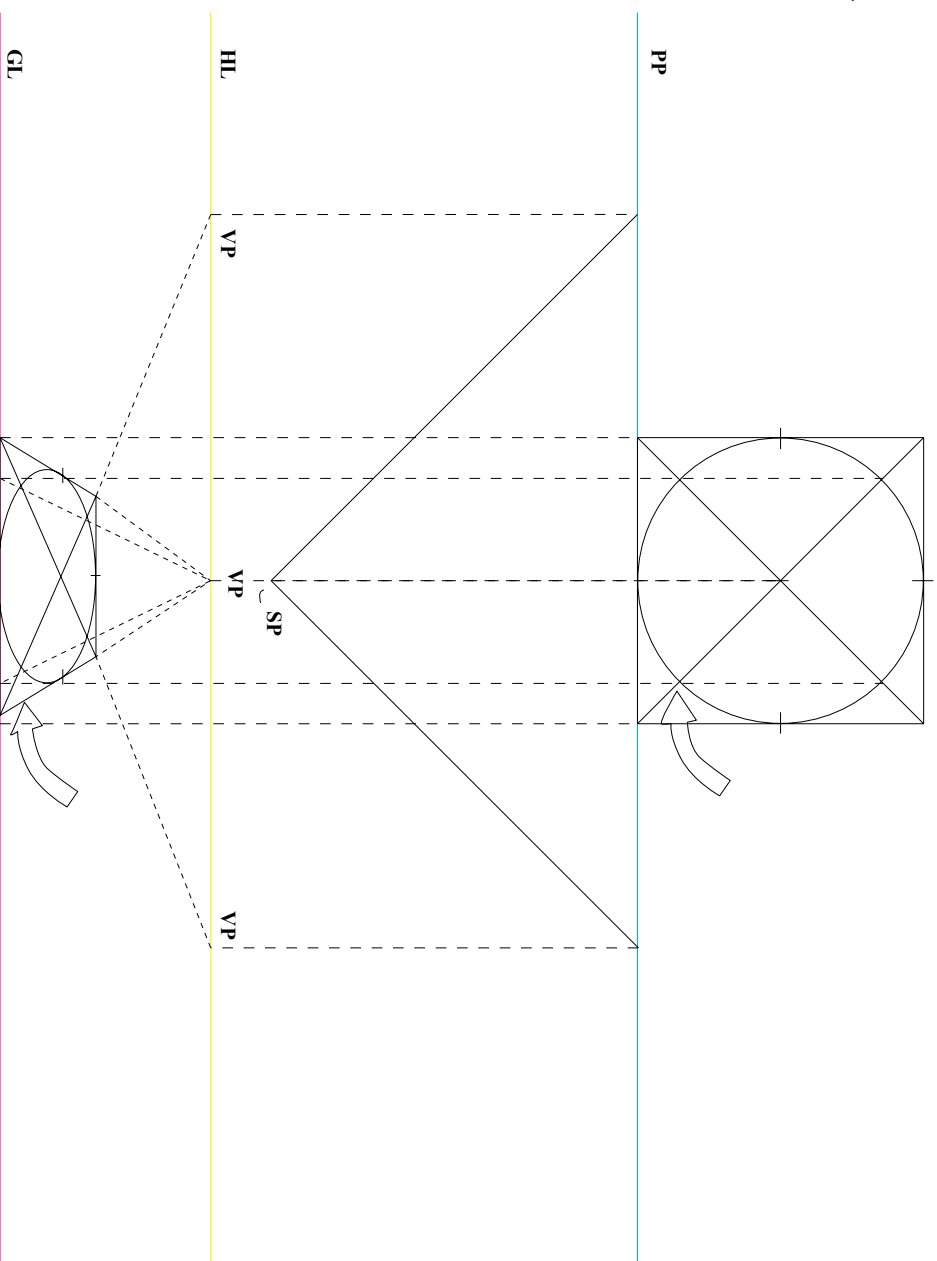
ترسیم دایره‌های پرسپکتیوی از یک پلان

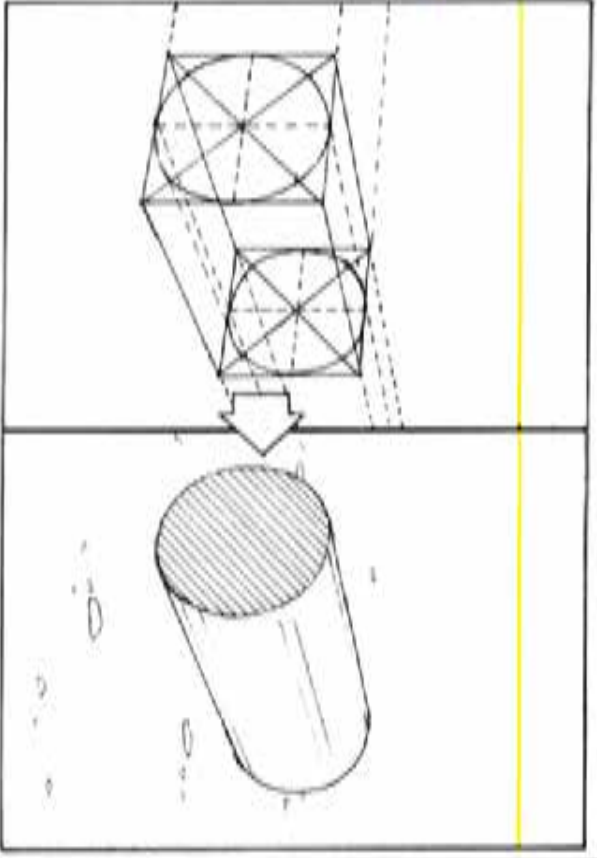
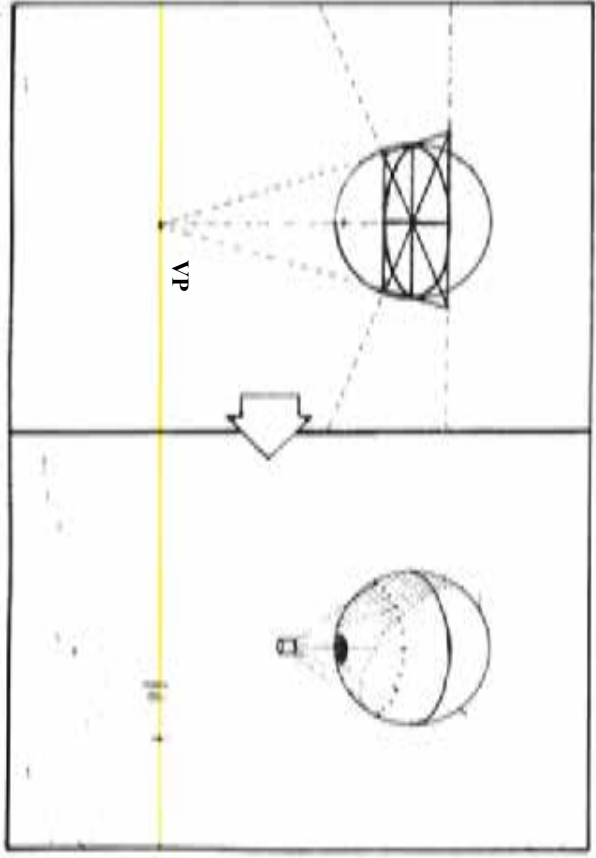
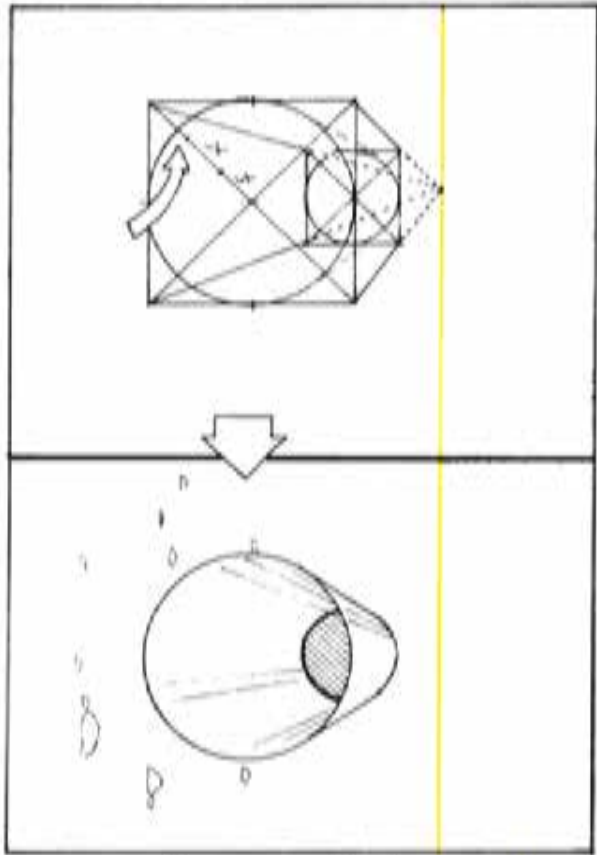
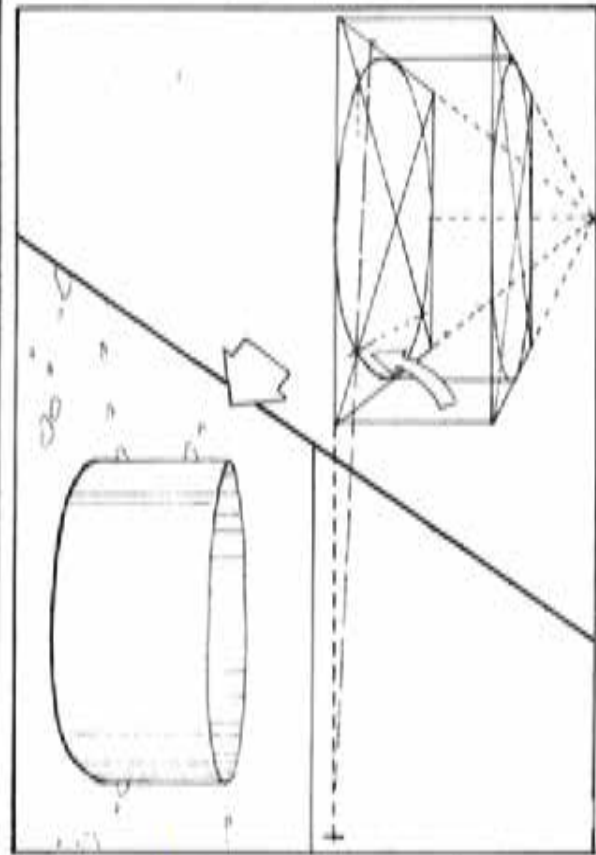
به روشی که قبلاً برای مربعها و مستطیله‌ها گفته شد می‌توان نمای پرسپکتیوی یک دایره را از روی پلان آن رسم کرده با این روش، دقت کار بیشتر و نیاز کم‌تری به حدس و گمان خواهد بود.

با چند خط قائم، تقاطعی از کمان دایره را از پرده عبور داده، به خط زمین متصل و محل دقیق آنها را در نما مشخص کنید.

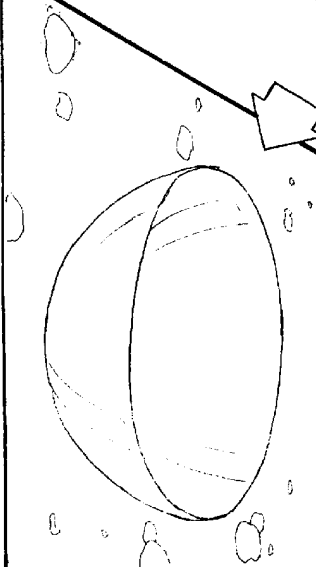
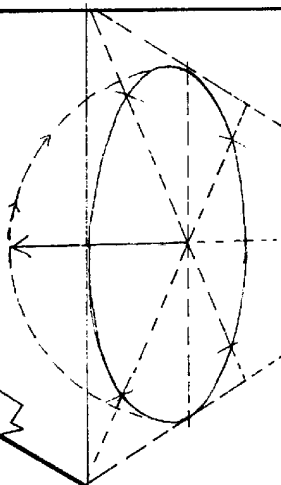
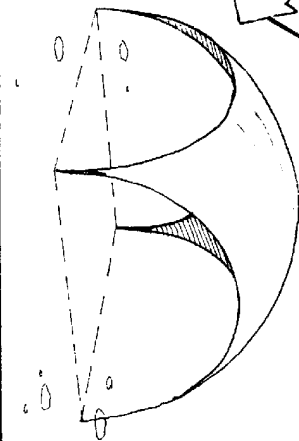
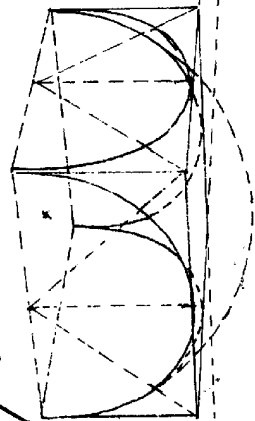
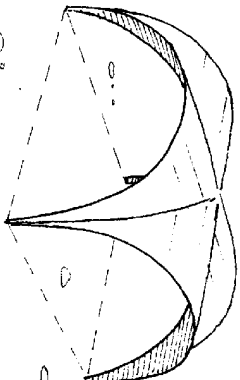
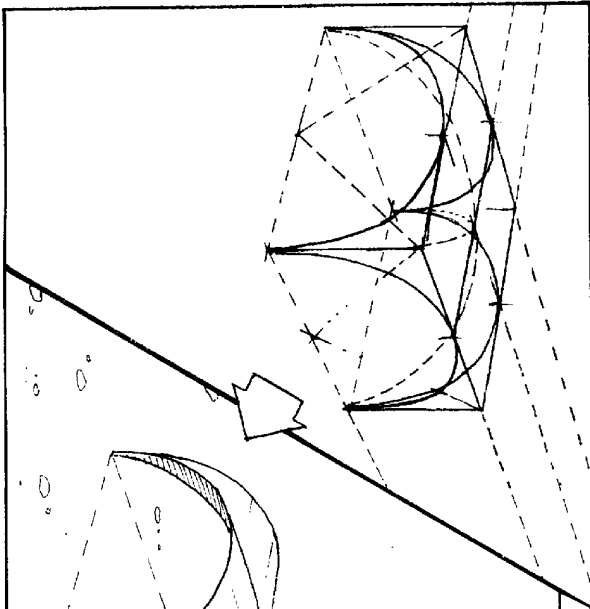
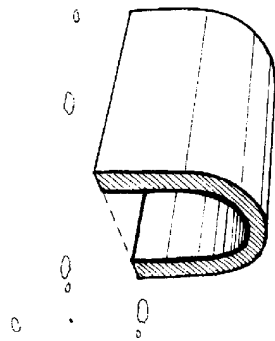
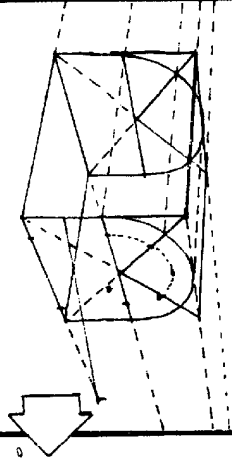
در این مثال، محل تلاقی کمان دایره با قطرهای مربع به‌عنوان نقاط نشانه انتخاب و خطوط قائم از آنها خارج شده‌اند. وقتی این خطوط، پس از برخورد به خط زمین، به طرف نقاط گریز باز می‌گردند، محل قطرها را در نما مشخص می‌کنند.

در عمل، یافتن تنها یک نقطه تلاقی در پلان کافی‌ست چرا که نقاط دیگر را می‌توان در نما پیدا کرد. در صورت نیاز به دقت بیشتر (و این به معنای استفاده از نقاط نشانه بیشتر است)، می‌باید خطوط بیشتری را از پلان خارج کرد. دایره نما را حتی می‌توان در یک چهارخانه محاط کرد.





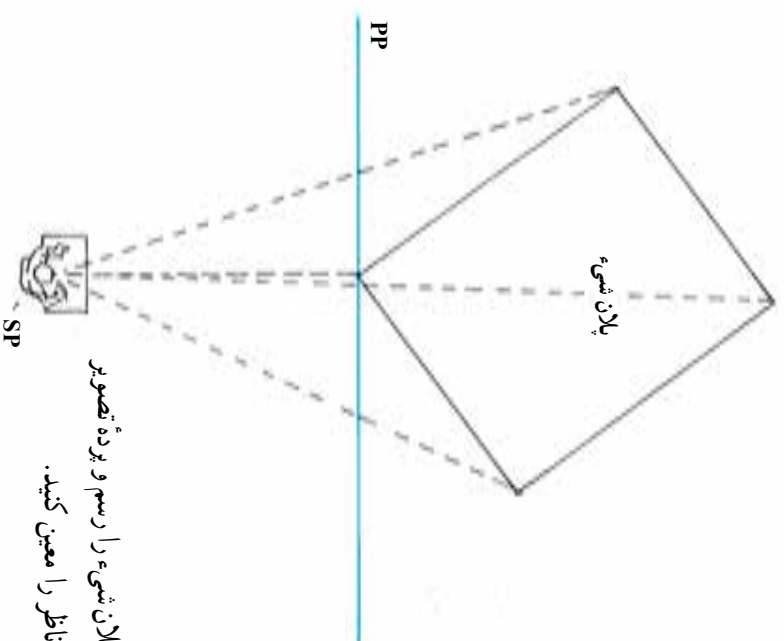
مثال برای ترسیم دایره‌های پرسپکتیوی



ترسیم نمای پرسپکتیو دو نقطه‌ای از یک پلان

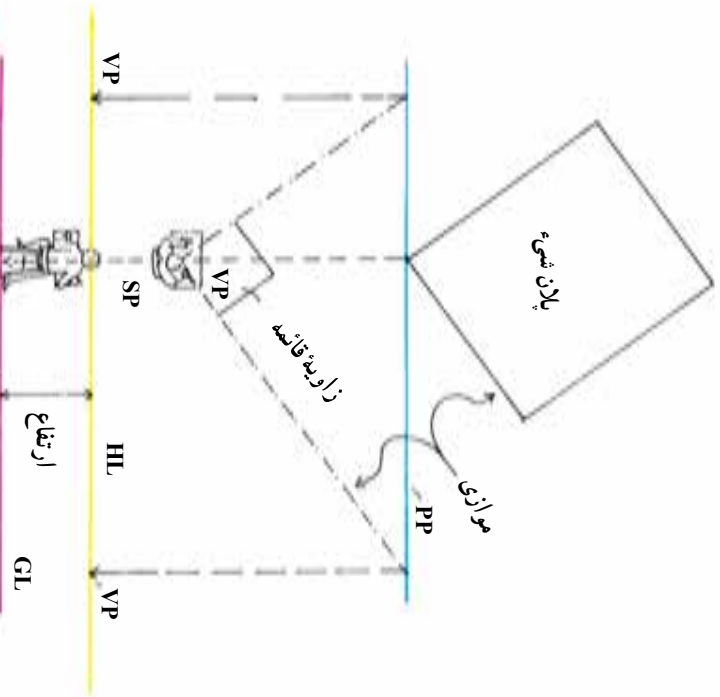
روش کلی کار مشابه پرسپکتیو یک نقطه‌ای است اما به دلیل وجود دو نقطه گریز، مراحل به کار اضافه می‌شود.

۱



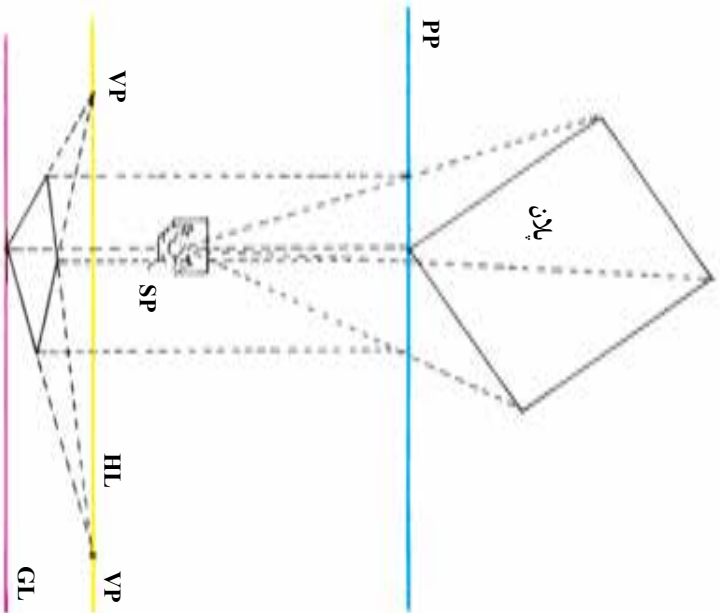
پلان شیء را رسم و پرده تصویر و محل ناظر را معین کنید.

۲



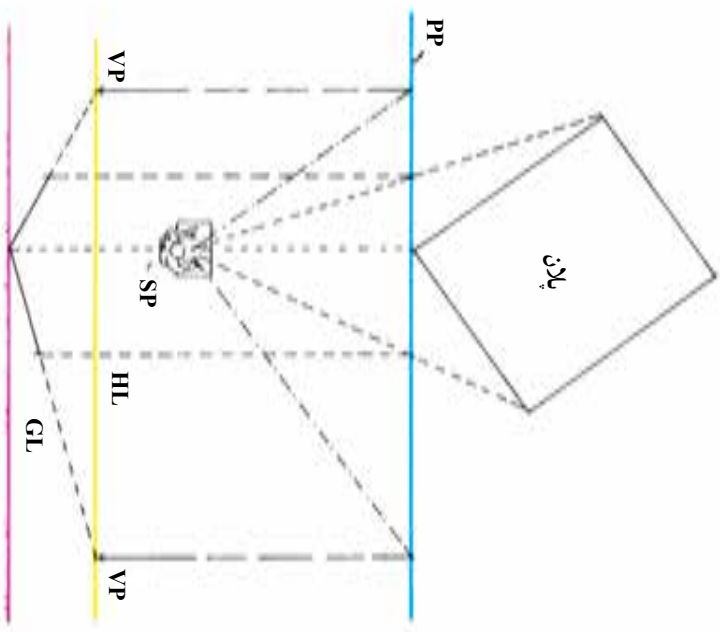
یک خط افقی به موازات پرده تصویر رسم کرده، درست در زیر آن خط زمین را بکشید. اکنون از نقطه دیده، خطوطی به موازات اضلاع کناری شیء رسم کنید. این خطوط می‌باید تا پرده تصویر امتداد پیدا کنند. از این دو نقطه روی پرده تصویر، خطوط قائمی به پایین به طرف خط افق خارج کنید تا دو نقطه گریز روی آن مشخص شود.

۴



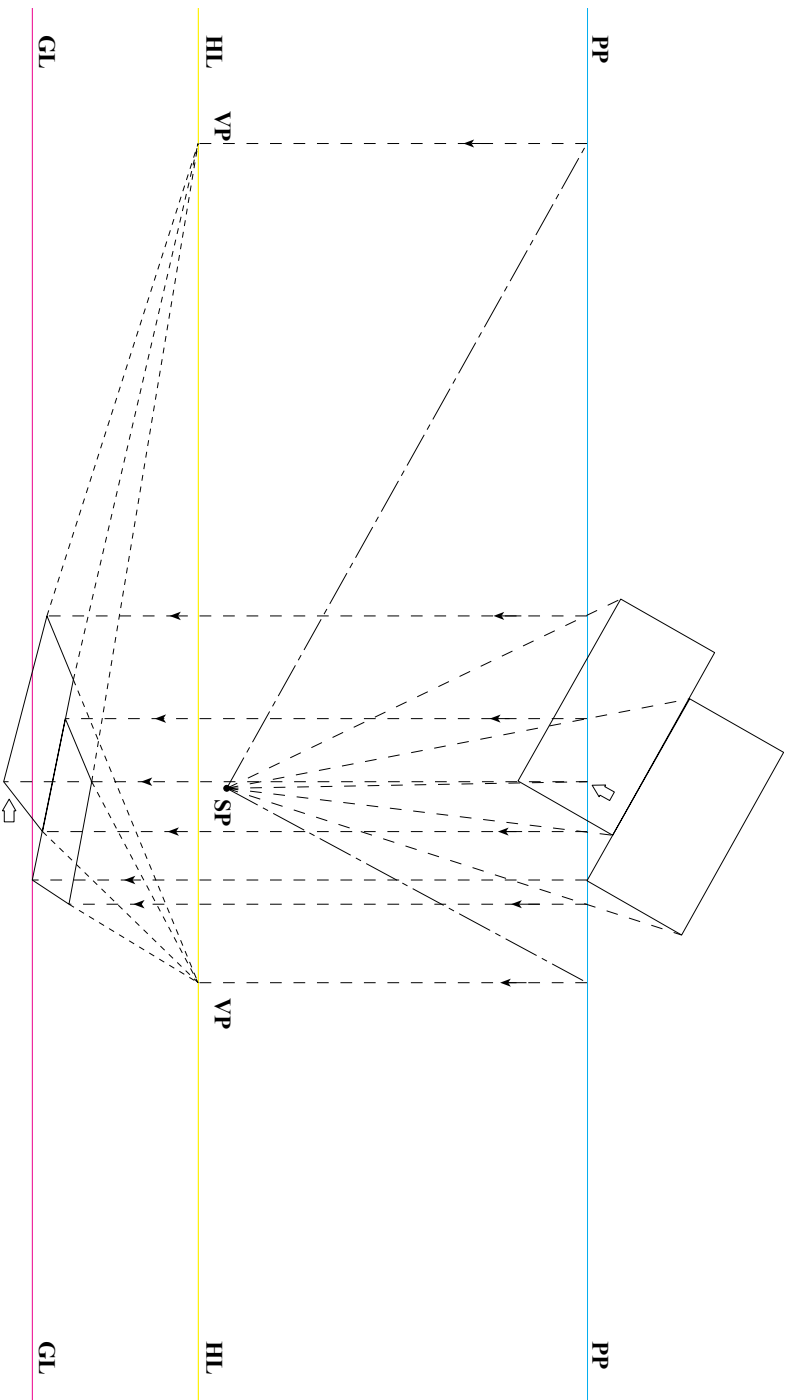
اکنون اصلاح پستی شیء را می توان با اتصال رئوس راست و چپ به نقاط گریز به دست آورد.

۳



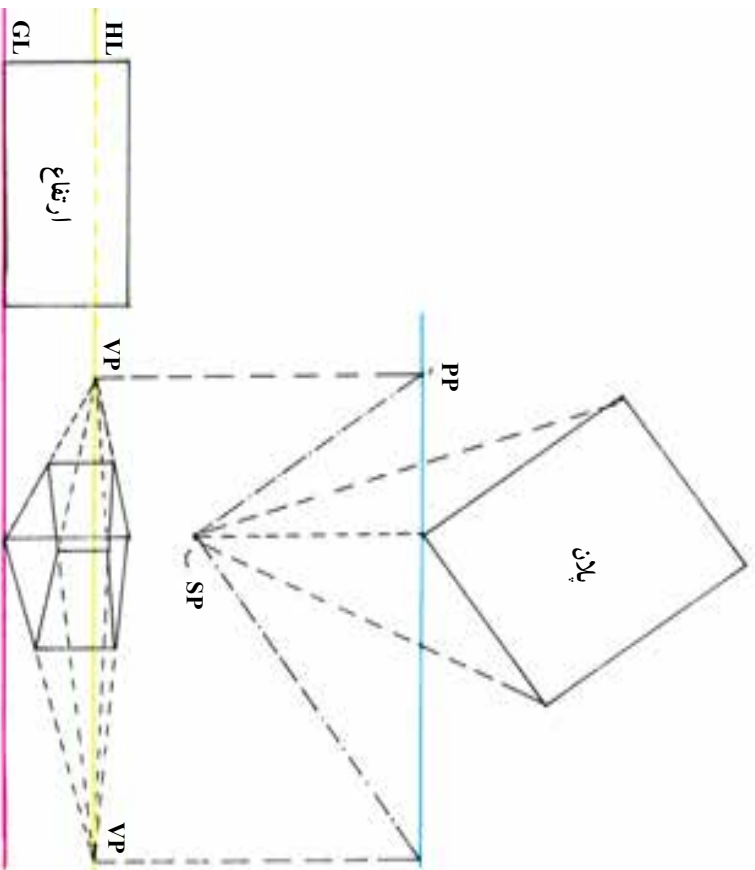
یکی از رئوس شیء با پرده تصویر در تماس است. از این رأس خطی قائم به خط زمین خارج کنید. نقطه برخورد خط قائم به خط زمین را به دو نقطه گریز متصل کنید تا اصلاح دور شونده جلوی شیء مشخص شود. خطوط دید رئوس طرف راست و چپ پلان در دو نقطه با خط پرده تصویر تالاقی می کند از این نقاط خطوط قائمی به طرف پایین بکشید. این خطوط در برخورد با اصلاح دور شونده، عمق شیء را در نما (پرده تصویر) تعیین می کنند.

مثال

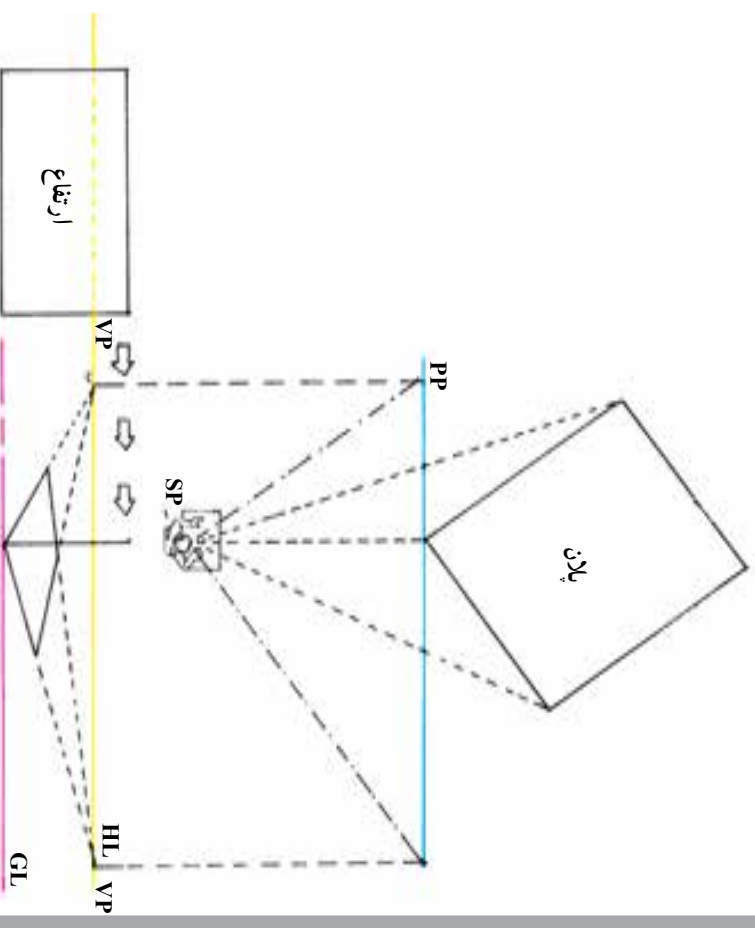
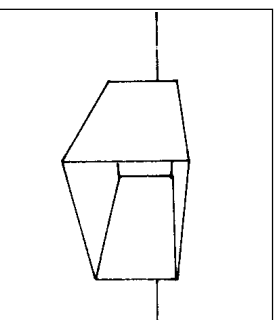


در صورتی که بخشی از پلان در طرف دیگر برده تصویر قرار گیرد، ابتدا باید از این بخشها خطی به برده تصویر باز گردانید، سپس از نقاط برخورد، خطوط قائم رو به پایین را به نما رسم کرد.

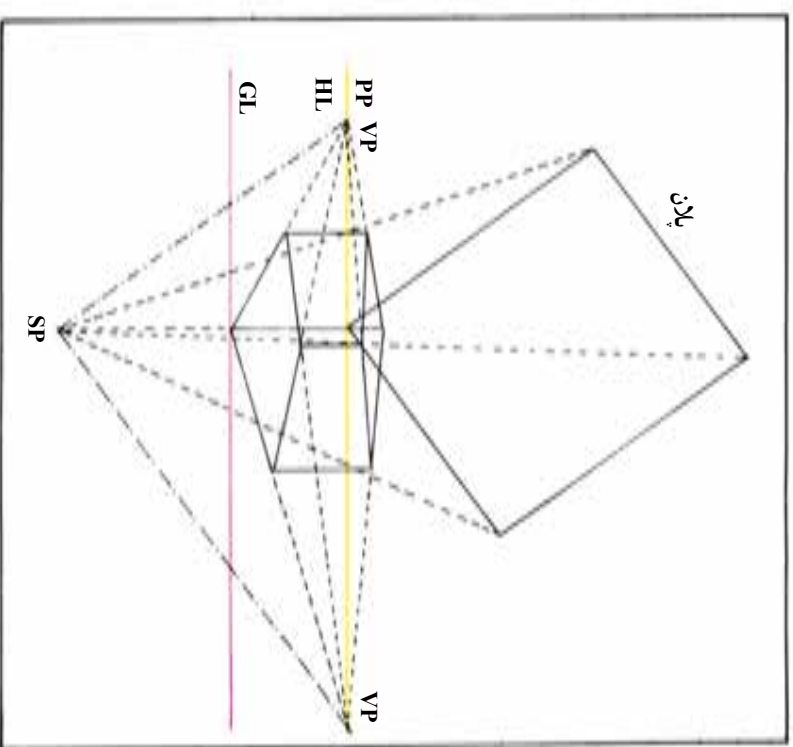
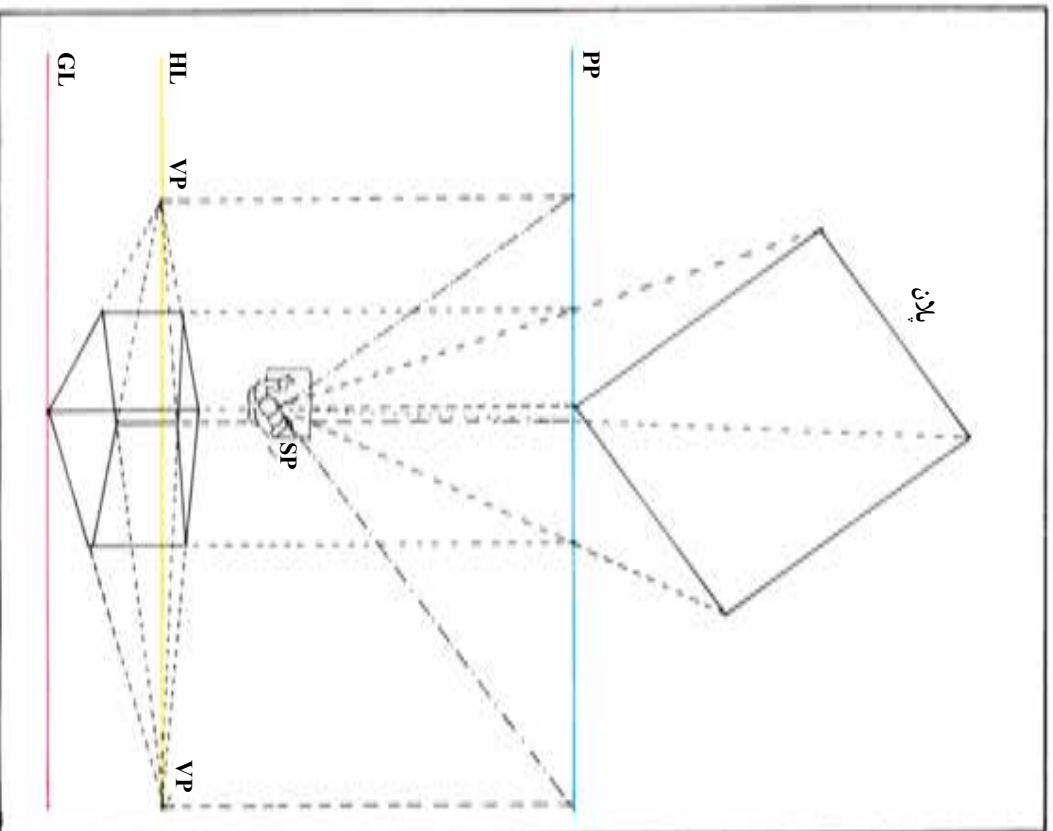
ترسیم نماهای پرسپکتیوی حجم دار از پلان (دو نقطه‌ای)



رئوس نمای ارتفاع را به نقاط گزین راست و چپ متصل و به کمک خطوط دید پلان، عمق شیء را مشخص کنید.

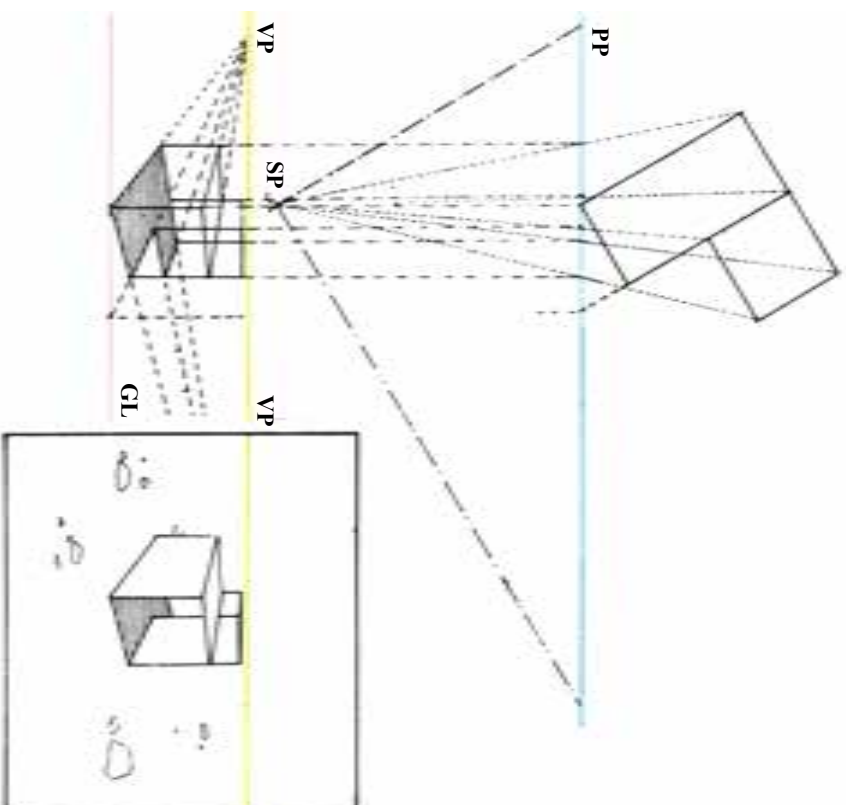
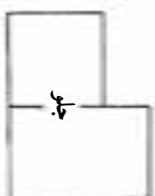


در پرسپکتیو دو نقطه‌ای، مقدار ارتفاع رأسی را که با پرده در تماس است روی خط زمین تعیین کنید. چرا که ارتفاعهای دیگر همگی دور و کوچک می‌شوند (در جهت دو نقطه گزین).



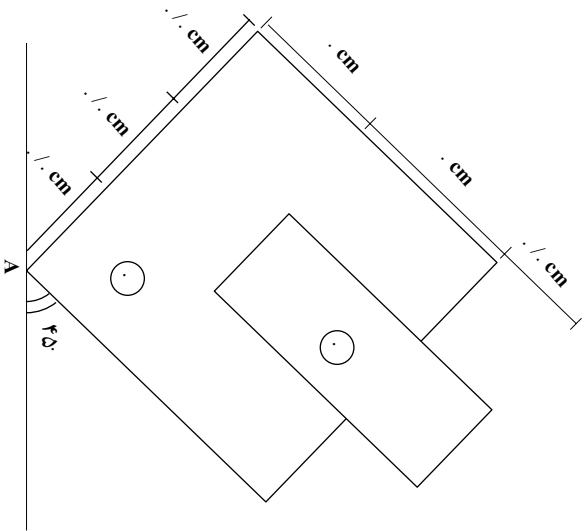
به روشهای گوناگون می توان پلانها و نماها را ترسیم کرد. ما در نمونه های
خورد، برای جلوگیری از درهم رفتن خطوط، پلانها و نماها را کاملاً مجزا از
یکدیگر نشان دادیم. اما پس از آشنایی بیشتر با طراحی نماهای پرسپکتیوی از
پلان، روش دیگر برای شما آن است که مثل نمونه بالا، پلان، ارتفاع و نما را
روی هم بکشید.

با نمایش جداگانه چند پلان و ارتفاع می‌توان جزئیات و اختلافات کوچک را با دقت زیاد در نمای پرسپکتیو نشان داد.

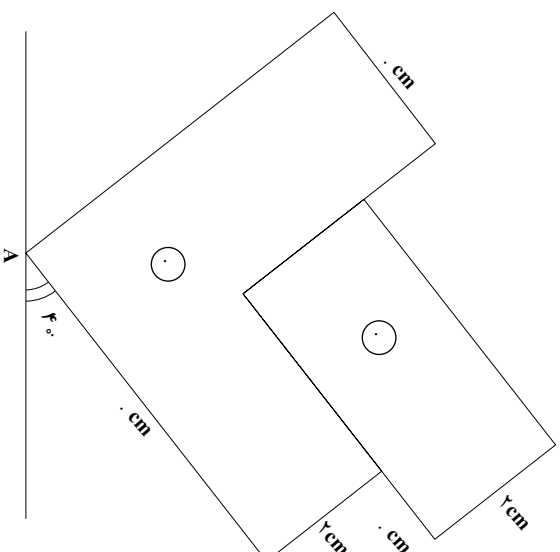


تمرین

۱- مطابق صورت مسئله‌های داده شده برای اشکال زیر احجام پرسپکتیو دو نقطه‌ای ترسیم نمایید.



- $A \mid 2$
- R. 11
- H. 4
- $h_1 . 2/5$
- $h_2 . 5$



- $A \mid 2$
- R. 10
- H. 8
- $h_1 . 3$
- $h_2 . 4/5$

۲- پس از تمرین از مثالهای داده شده در آخر فصل، به صورت مرحله‌ای مطابق ترسیمات کتاب، موارد زیر را طراحی و ترسیم نمایید.

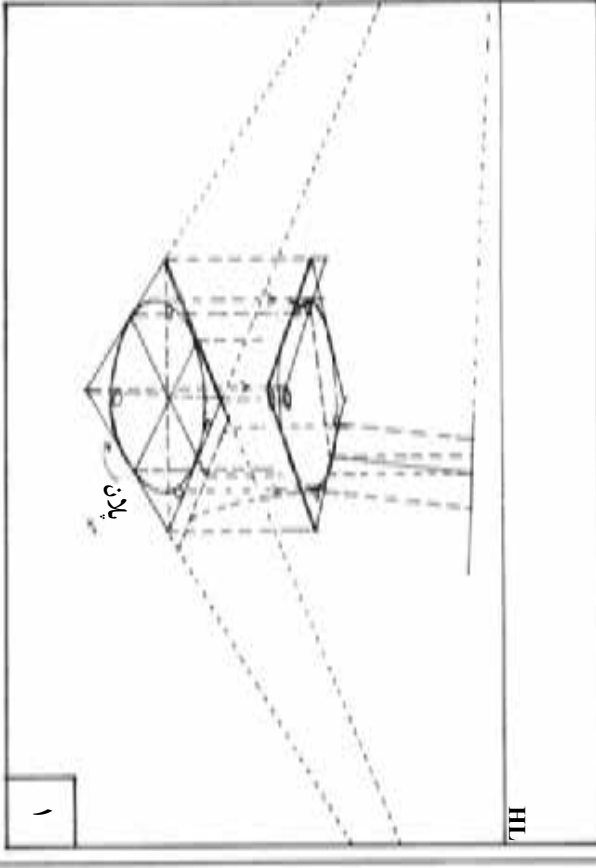
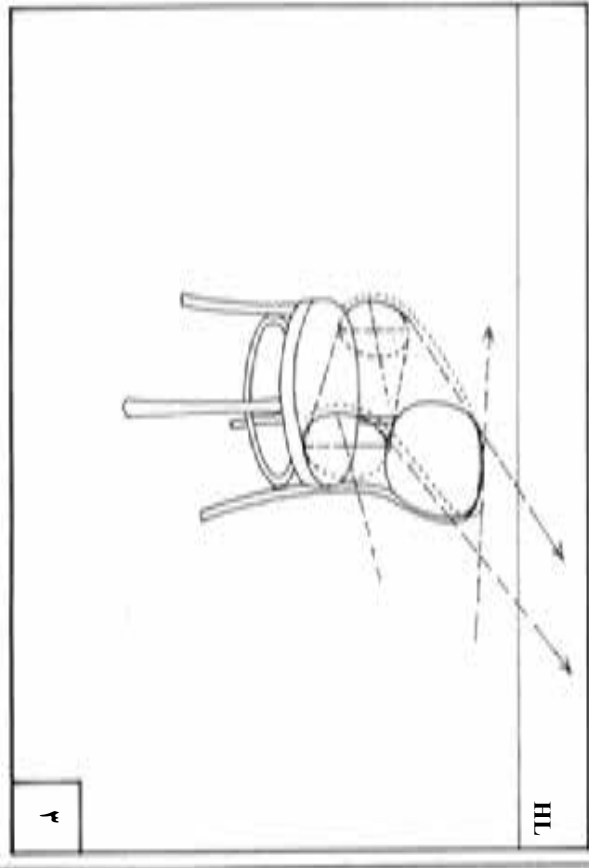
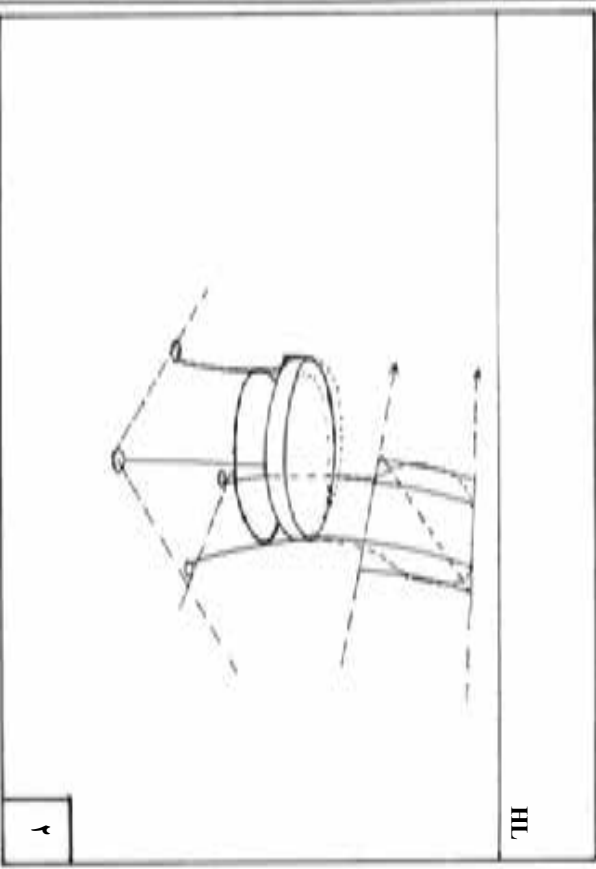
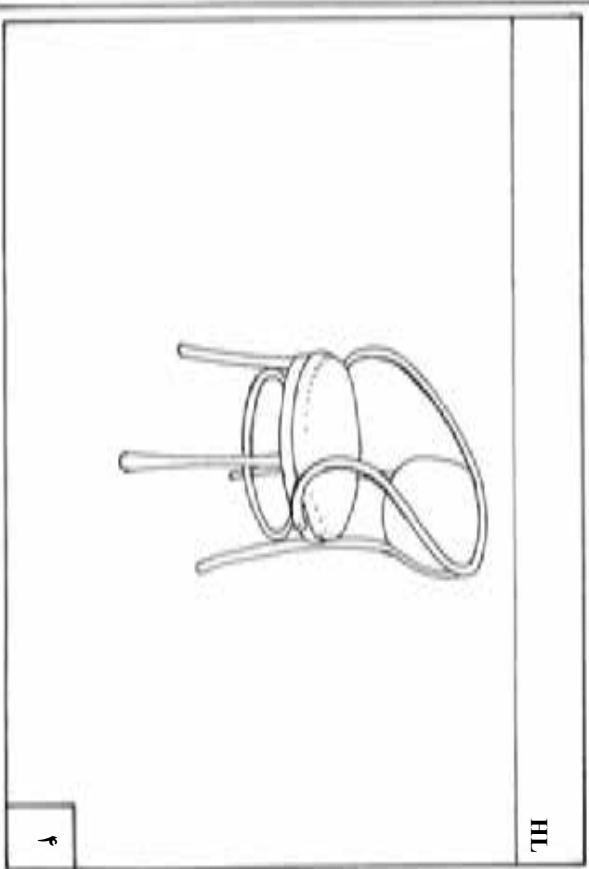
الف) قفسه کتابخانه

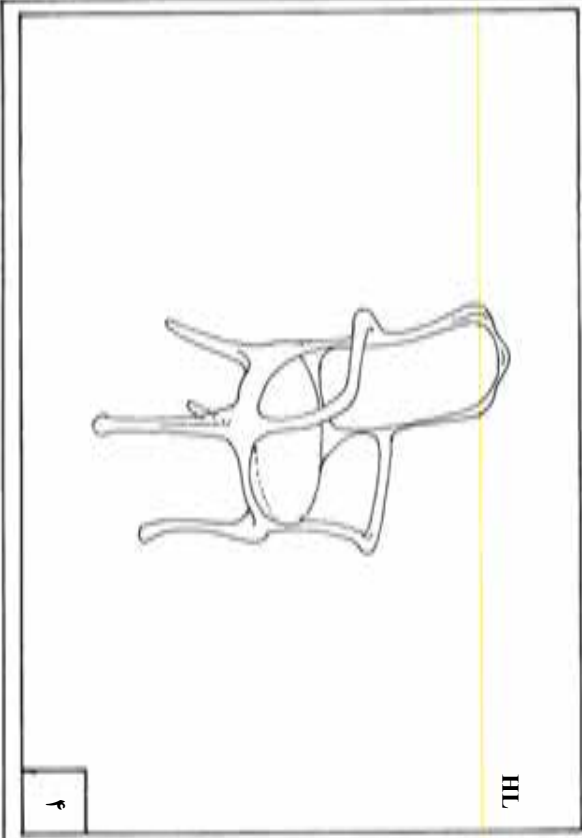
ب) میلمان

ج) میز دایره شکل

د) تلویزیون

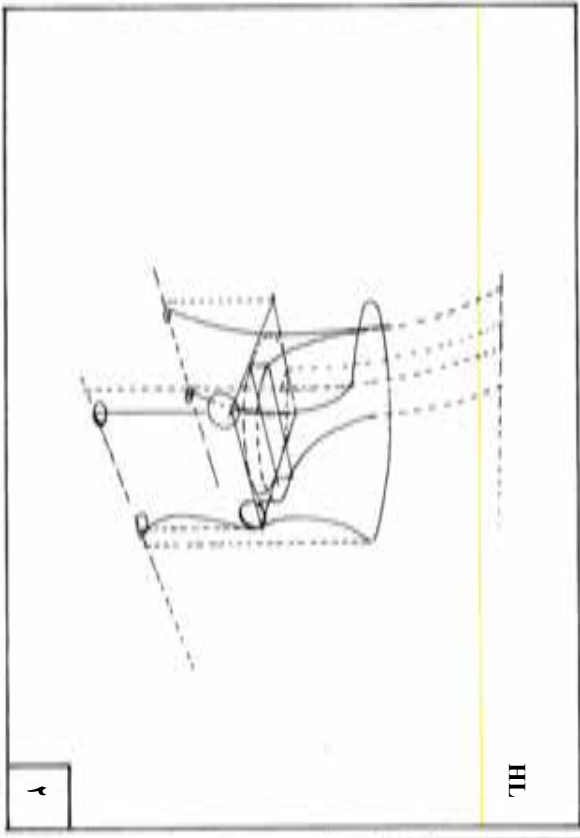
هـ) صندلی





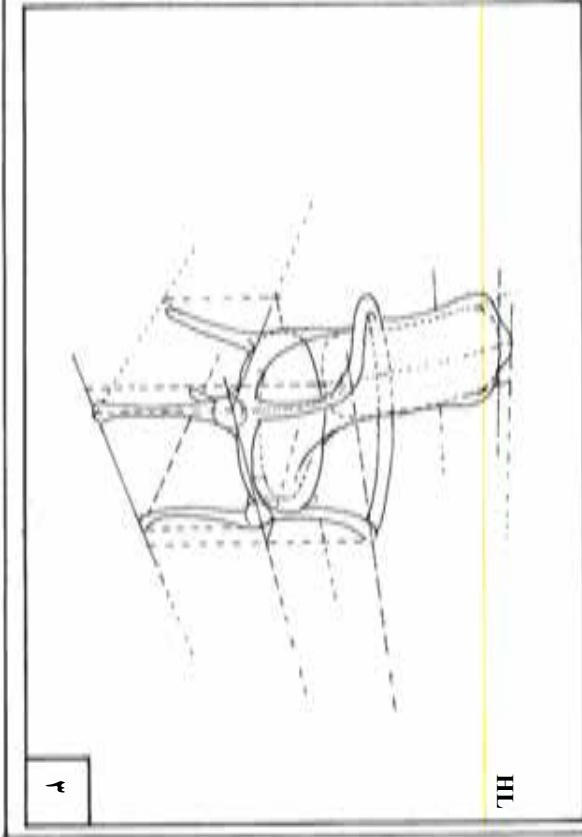
а

III



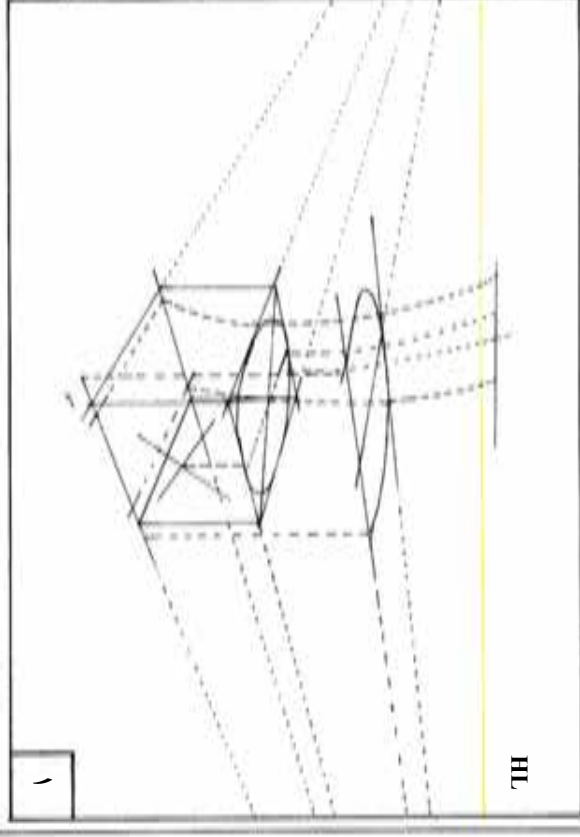
б

III



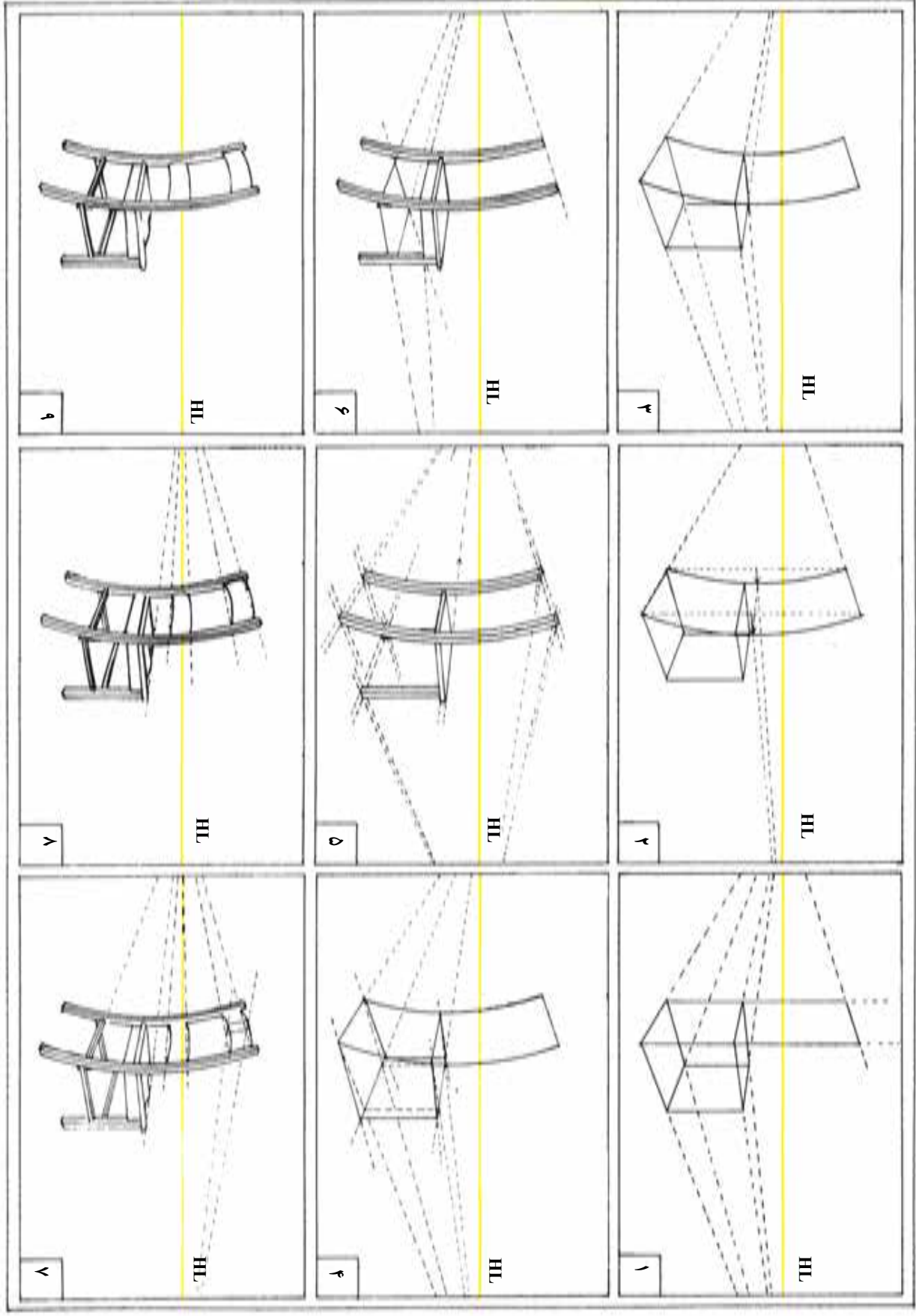
в

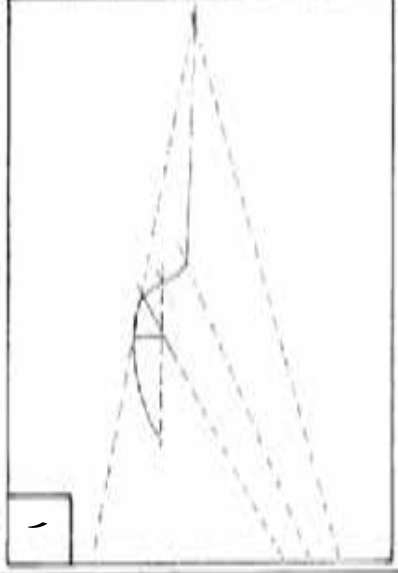
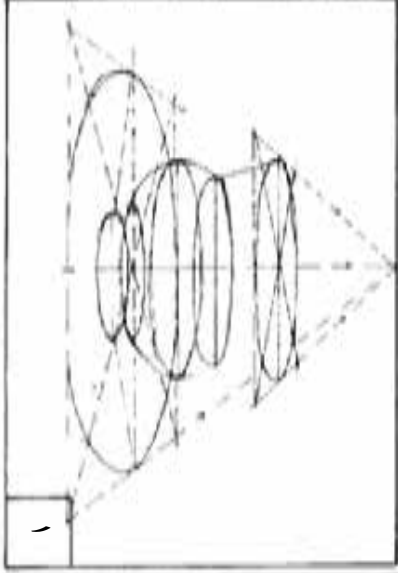
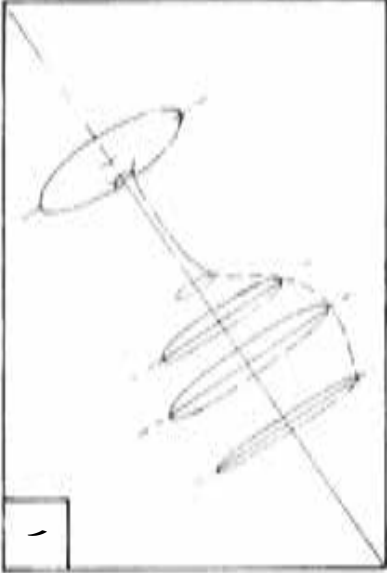
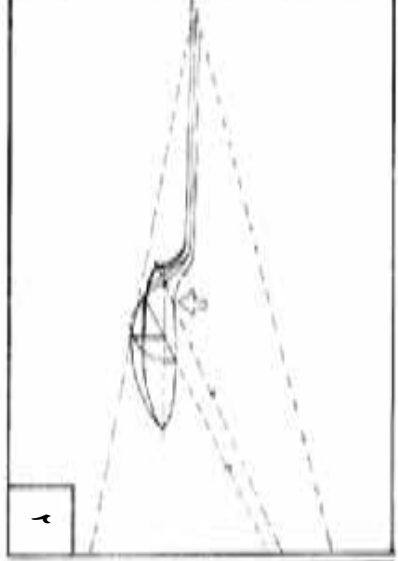
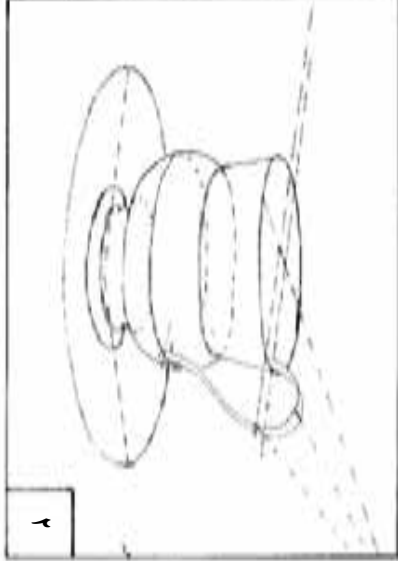
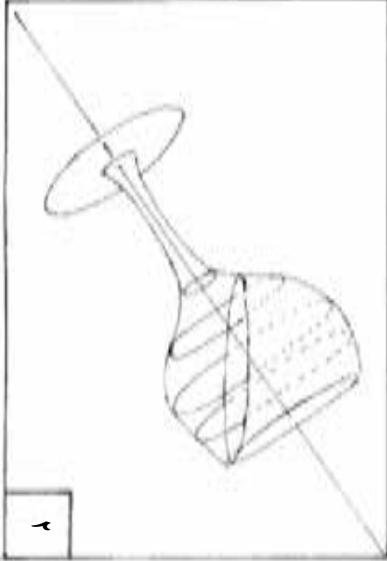
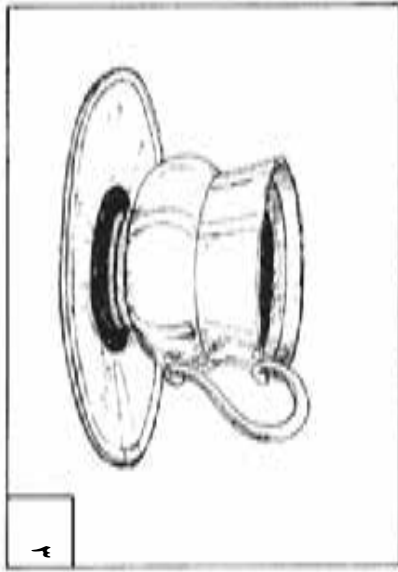
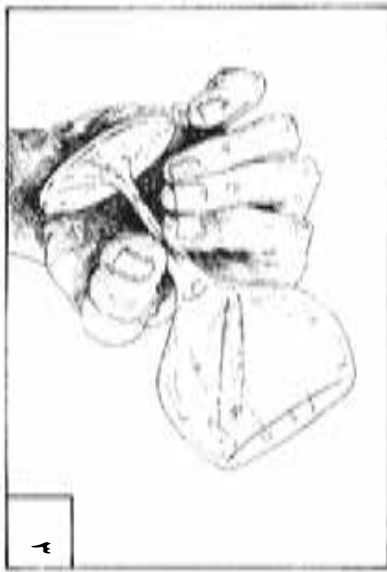
III

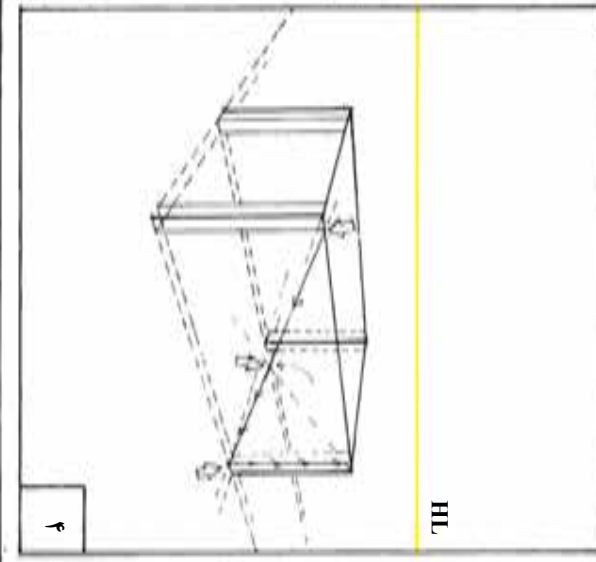


г

III

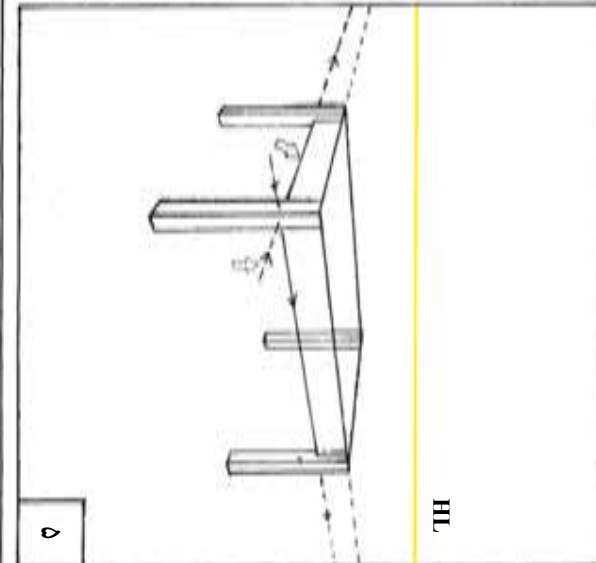






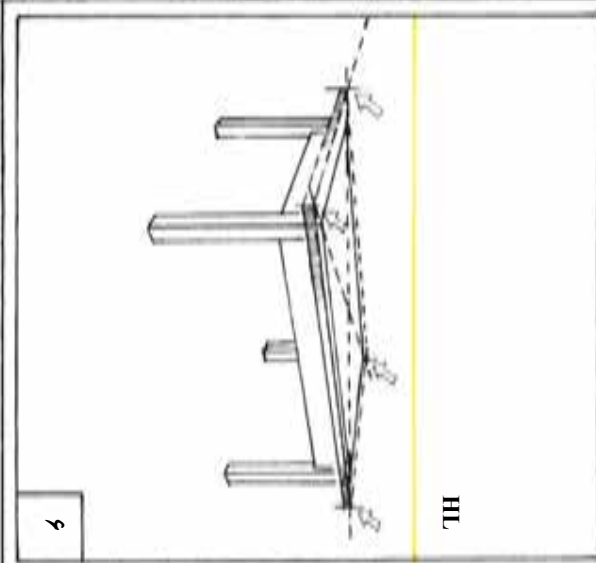
1

HL



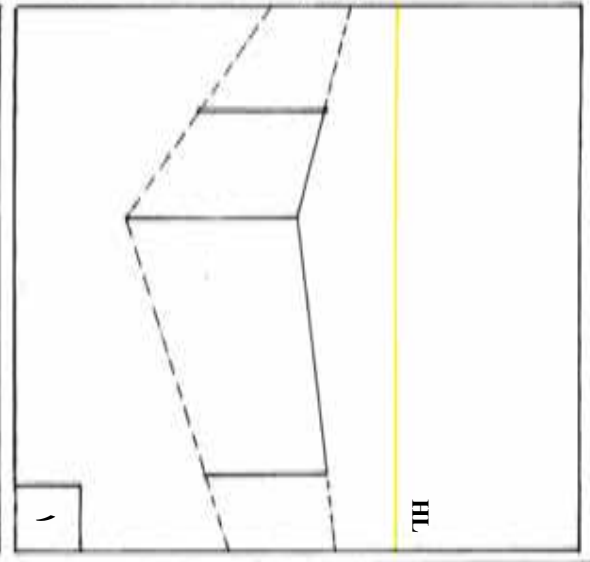
2

HL



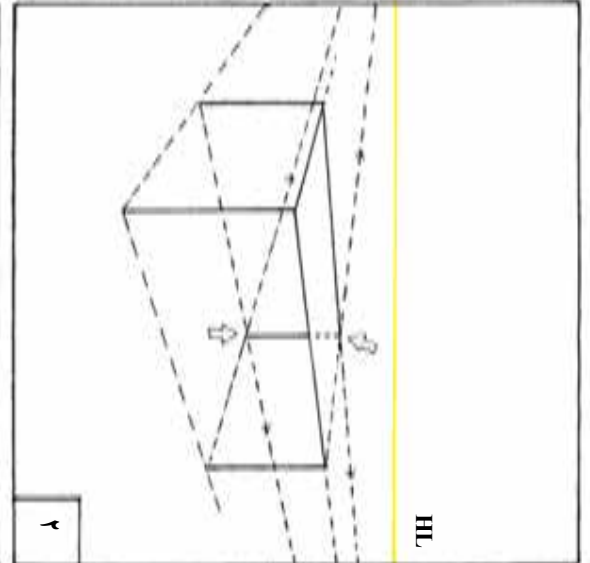
3

HL



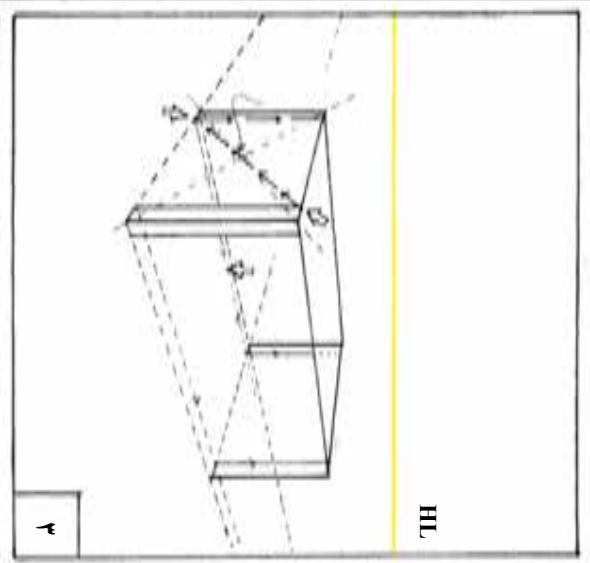
4

HL



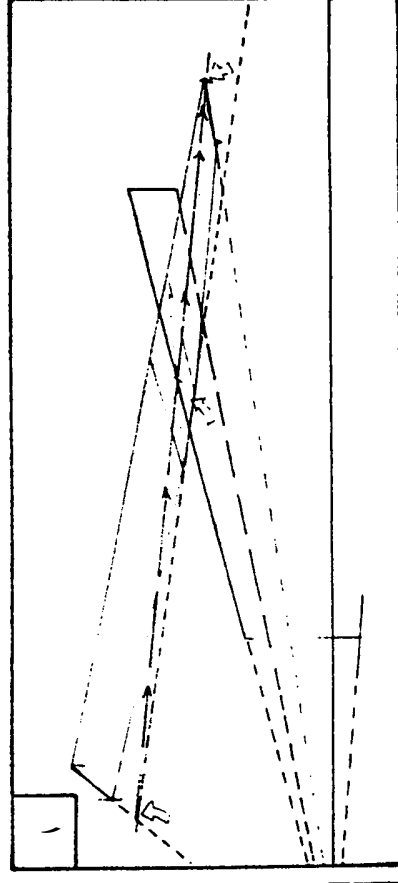
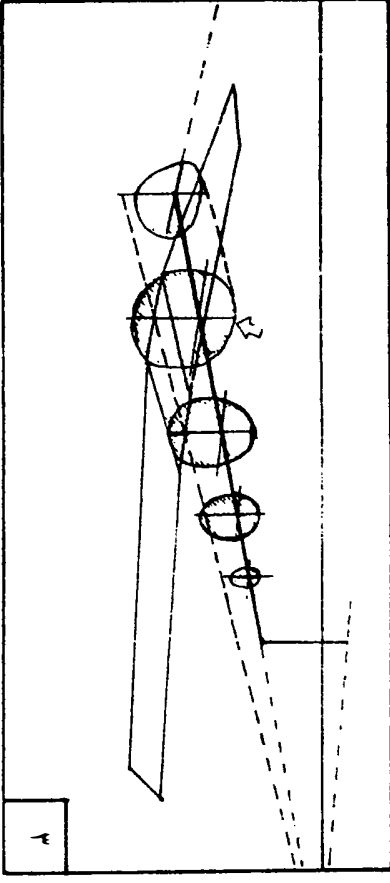
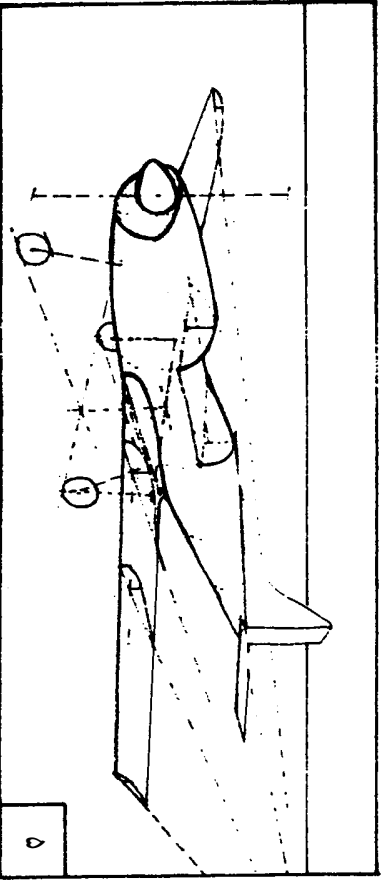
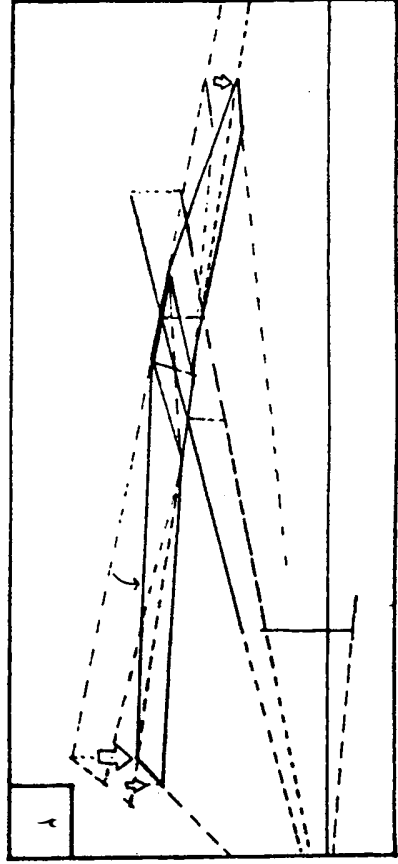
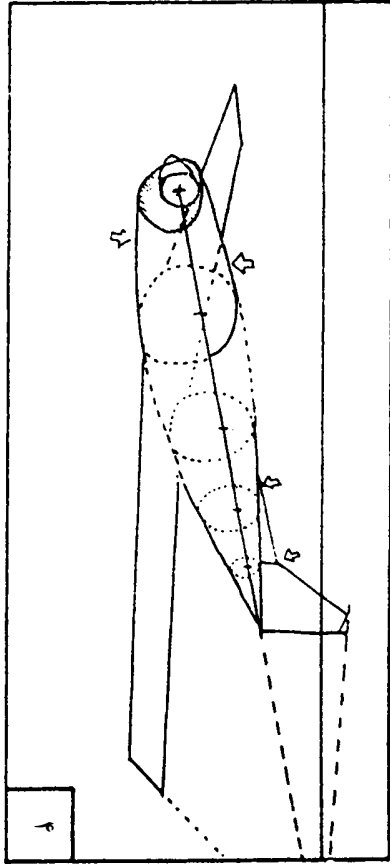
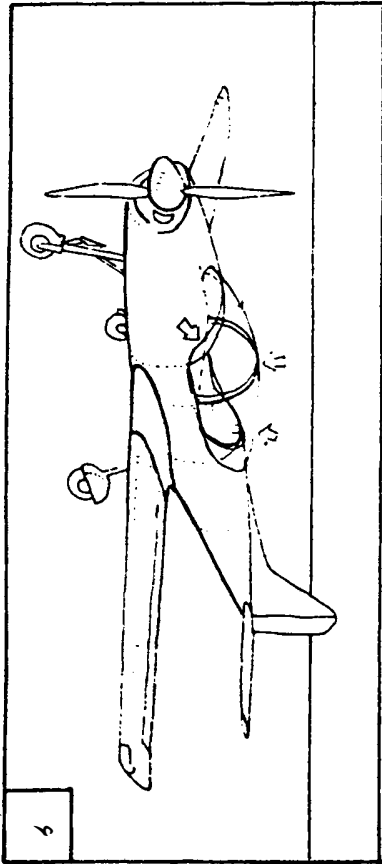
5

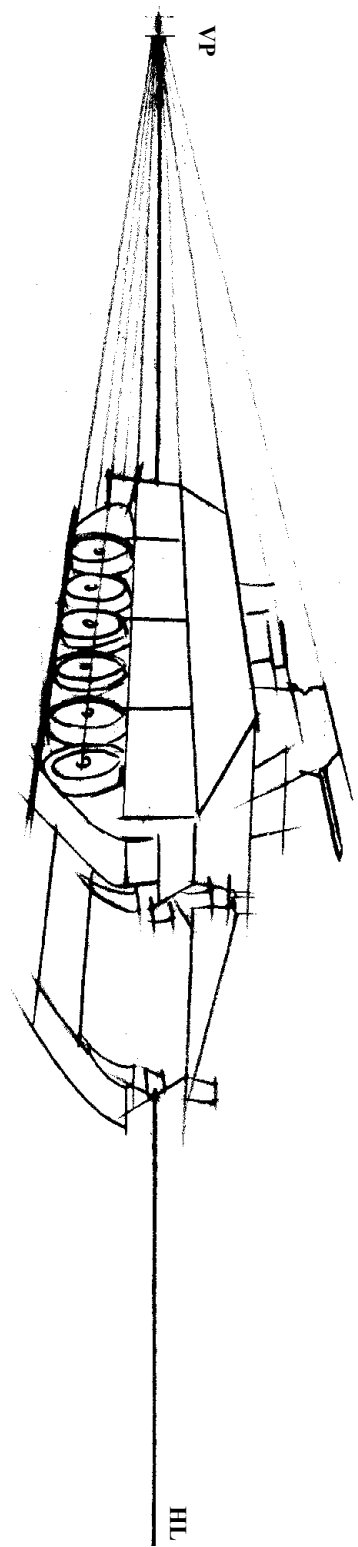
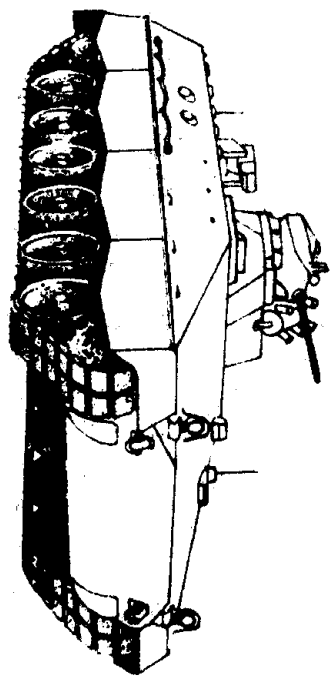
HL

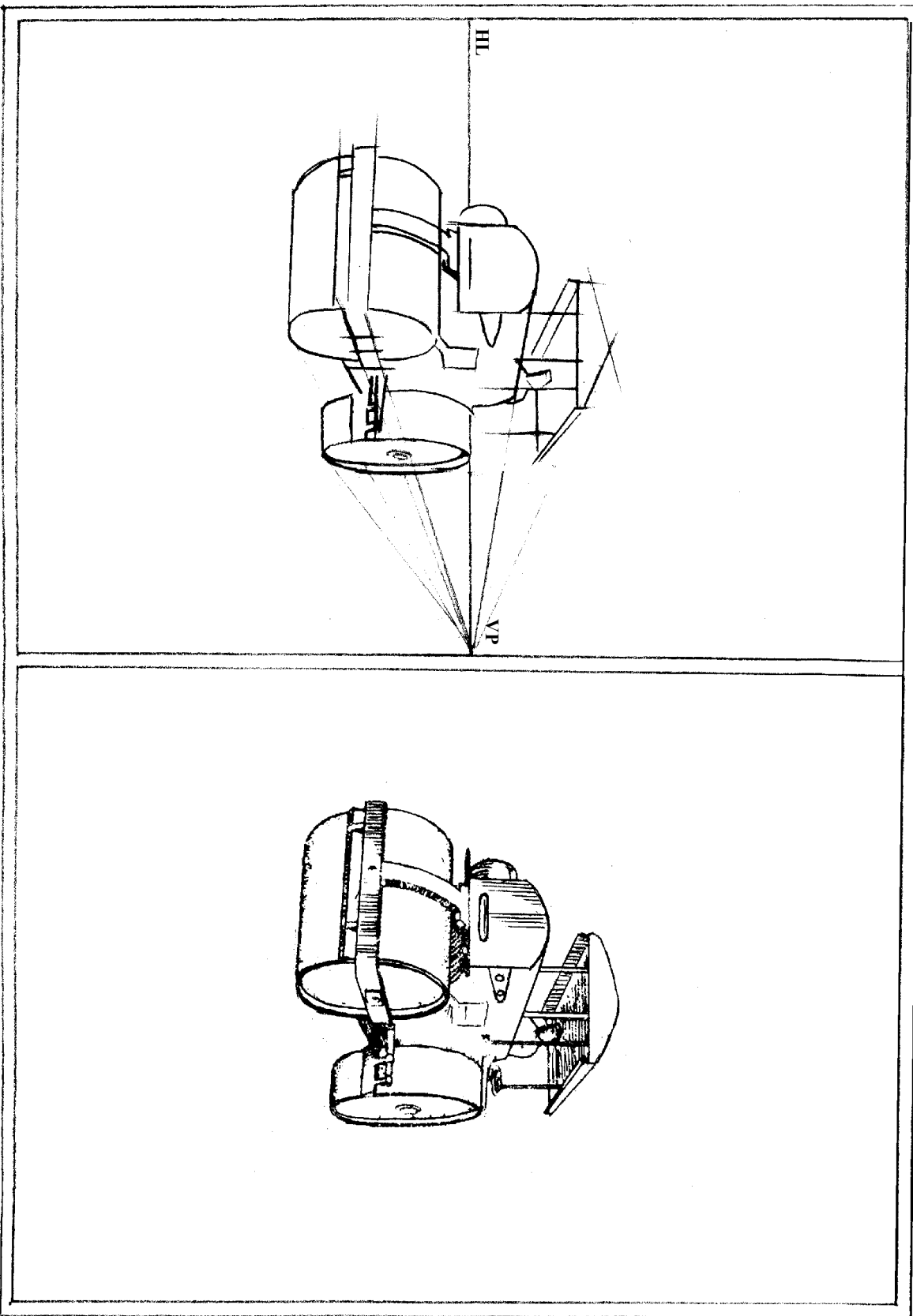


6

HL







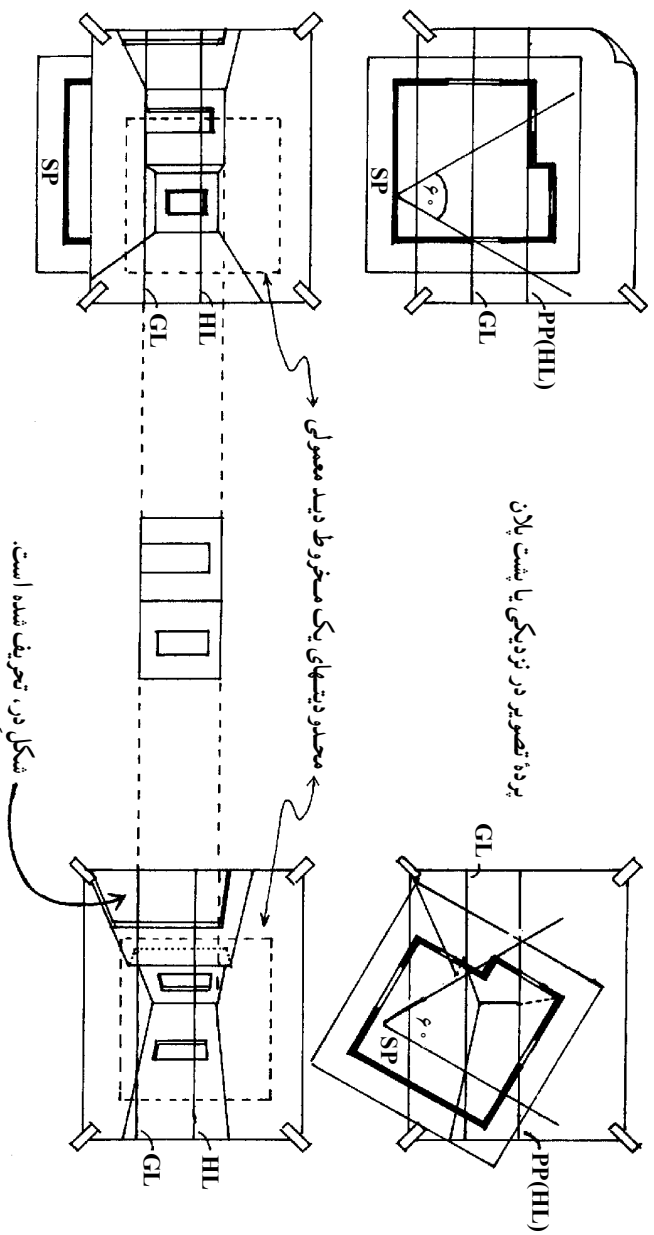
طراحی نمای داخلی

هدفهای رفتاری: پس از پایان این فصل، از فراگیر انتظار می‌رود که بتواند:

- از شبکه چهارخانه در طراحی پرسپکتیو استفاده کند.
- یک شبکه چهارخانه‌ای پرسپکتیو یک نقطه‌ای را اجرا کند.
- یک شبکه چهارخانه‌ای پرسپکتیو دو نقطه‌ای را اجرا کند.

طراحی نماهای داخلی

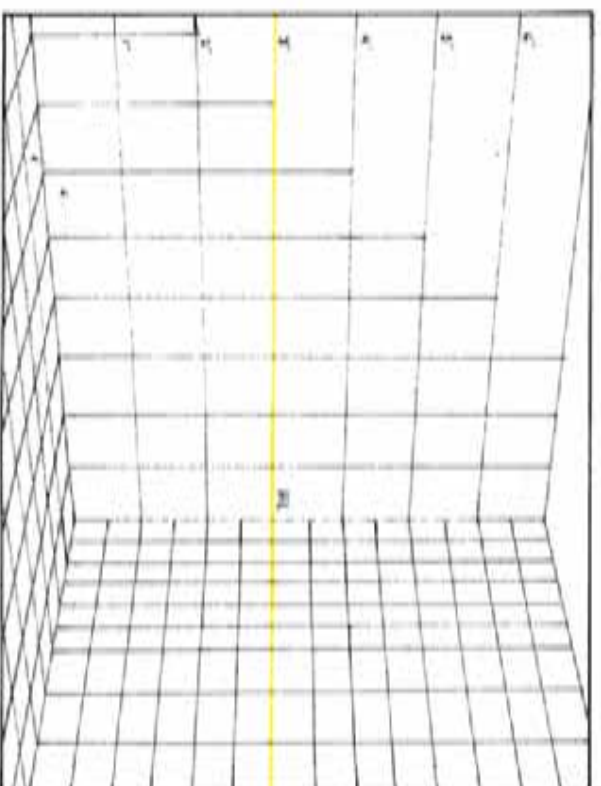
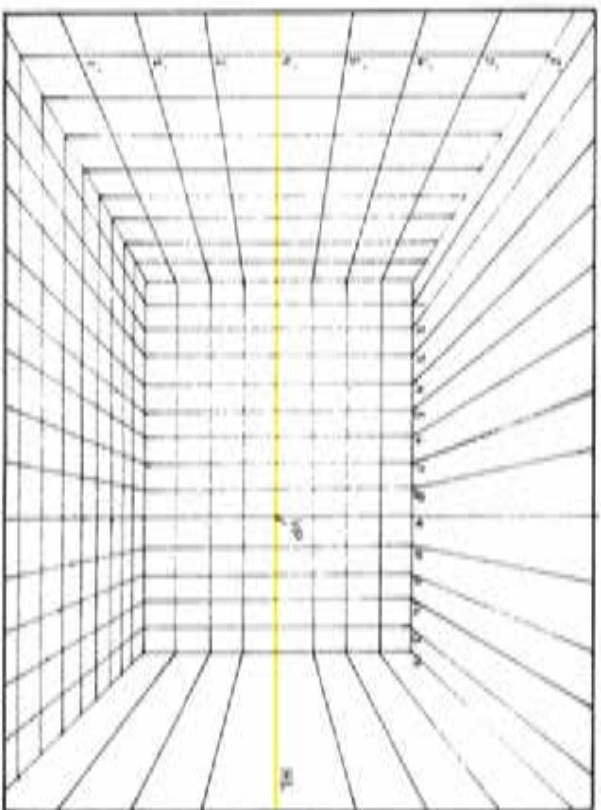
هنگام طراحی نماهای داخلی، عملی‌ترین کار آن است که یک کنج یا دیوار پستی، درست در مقابل پرده تصویر قرار بگیرد. با این کار، دیوارها و کل فضا، به طرف ناظر و کنار دید او پیش می‌آیند.



در این جا می‌توان سطوحی را که در خارج از مخروط دید نیز امتداد می‌یابند در نما گنجانند؛ مشروط بر آن که تحریف مشهودی ایجاد نشود. در نمای بالا، در اتاق به سمت چپ کشیده شده است. معمولاً در طراحی نماهای داخلی، دیوارهای کناری به تدریج محو می‌شوند. این مقوله، تقلیدی است از کیفیت کناره‌های بینایی ما.

استفاده از شبکه چهارخانه‌ای برای طراحی پرسبکتیوی

چهارخانه‌های پرسبکتیوی تمهید بسیار مفیدی است، به خصوص زمانی که شیء یا فضای پیچیده‌ای مورد نظر باشد. شبکه چهارخانه‌ای، مجموعه‌ای از خطوط موازی و عمود بر هم هستند. این خطوط، واحدهای هم‌اندازه‌ای را تشکیل می‌دهند که غالباً مربع شکل‌اند. هنگام طراحی پرسبکتیوی از آنها می‌توان به‌عنوان یک مرجع مطمئن برای اندازه‌ها، زاویه‌ها و تناسبات نما استفاده کرد. به‌کارگیری سیستم شبکه‌ای، روش استاندارد برای طراحی اشیا با مقیاس دقیق است. شما اگر یک بار، یک شبکه چهارخانه‌ای رسم کنید، می‌توانید با بزرگ‌تر کردن، کوچک‌تر کردن و یا تقسیم آن به قطعات کوچک‌تر، از آن بارها و بارها در طراحی خود بهره بگیرید. در موارد زیادی می‌توان تنها با به‌کارگیری بخشی از یک شبکه، یکی از جزئیات کار را طراحی و با مشکلی را برطرف ساخت بی‌آن که کشیدن کل آن ضرورت داشته باشد.

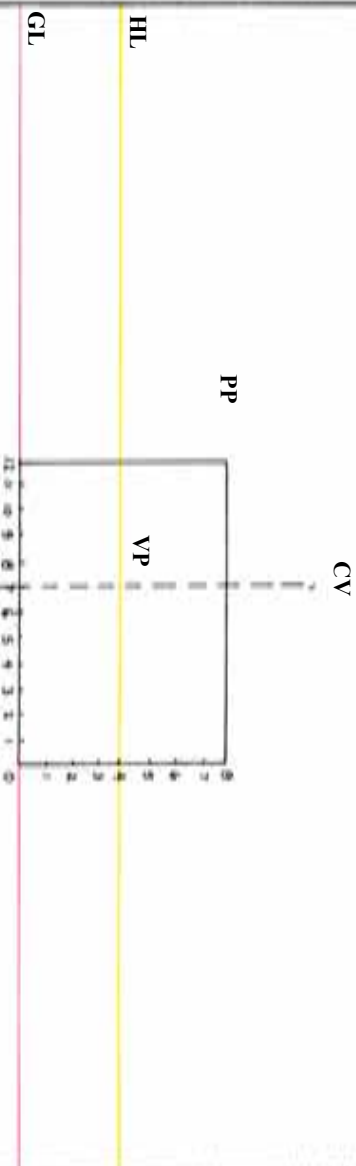


ترسیم شبکه پرسپکتیو یک نقطه‌ای

<p>۱</p> <p>ابتدا محل ناظر را تعیین کنید. (ارتفاع دید، فاصله نقطه دید تا پرده تصویر و غیره) در پرسپکتیو یک نقطه‌ای، مرکز دید ناظر تعیین کننده نقطه گریز است.</p>	
<p>۲</p> <p>از خط زمین، یک مستطیل به‌عنوان پرده تصویر رسم کنید. چون خطوط موازی پرده تصویر تغییر جهت نمی‌دهند، این مستطیل را می‌توان به‌عنوان دیوار انتهای دید در نظر گرفت.</p>	

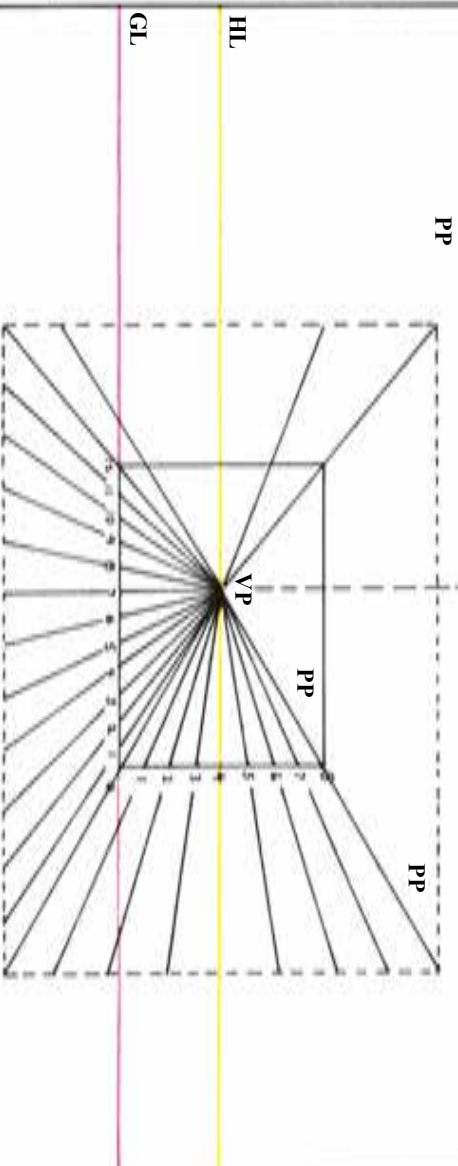
۳

طول و عرض مستطیل را با واحدهای هم‌اندازه درجه‌بندی کنید. در این‌جا ارتفاع به ۸ واحد و پهنا به ۱۲ واحد تقسیم شده است. محل ناظر کمی متمایل به سمت چپ و از ارتفاع دید او ۴ واحد بالاتر از سطح زمین است.

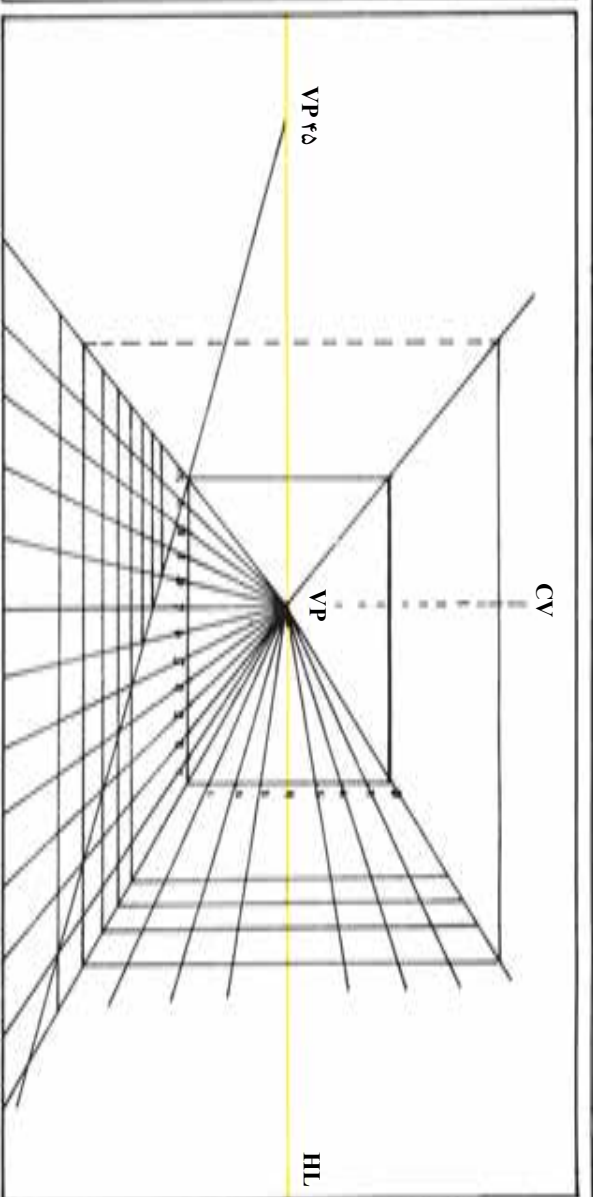


۴

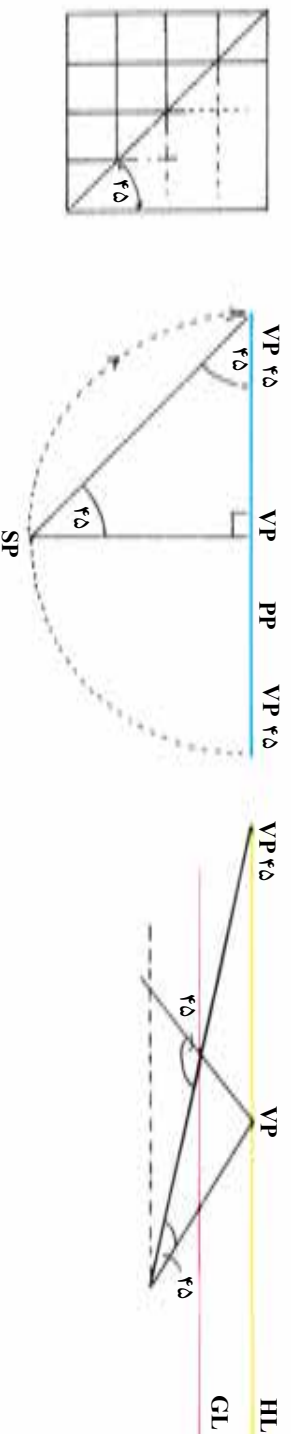
از هر یک از نقاط علامت‌گذاری شده، خطوطی به نقطه‌گیر متصل کنید. اکنون صفحه به سطوح هم‌اندازه‌ای تقسیم شده است که این سطوح، به‌طرف نقطه‌گیر باریک می‌شوند.



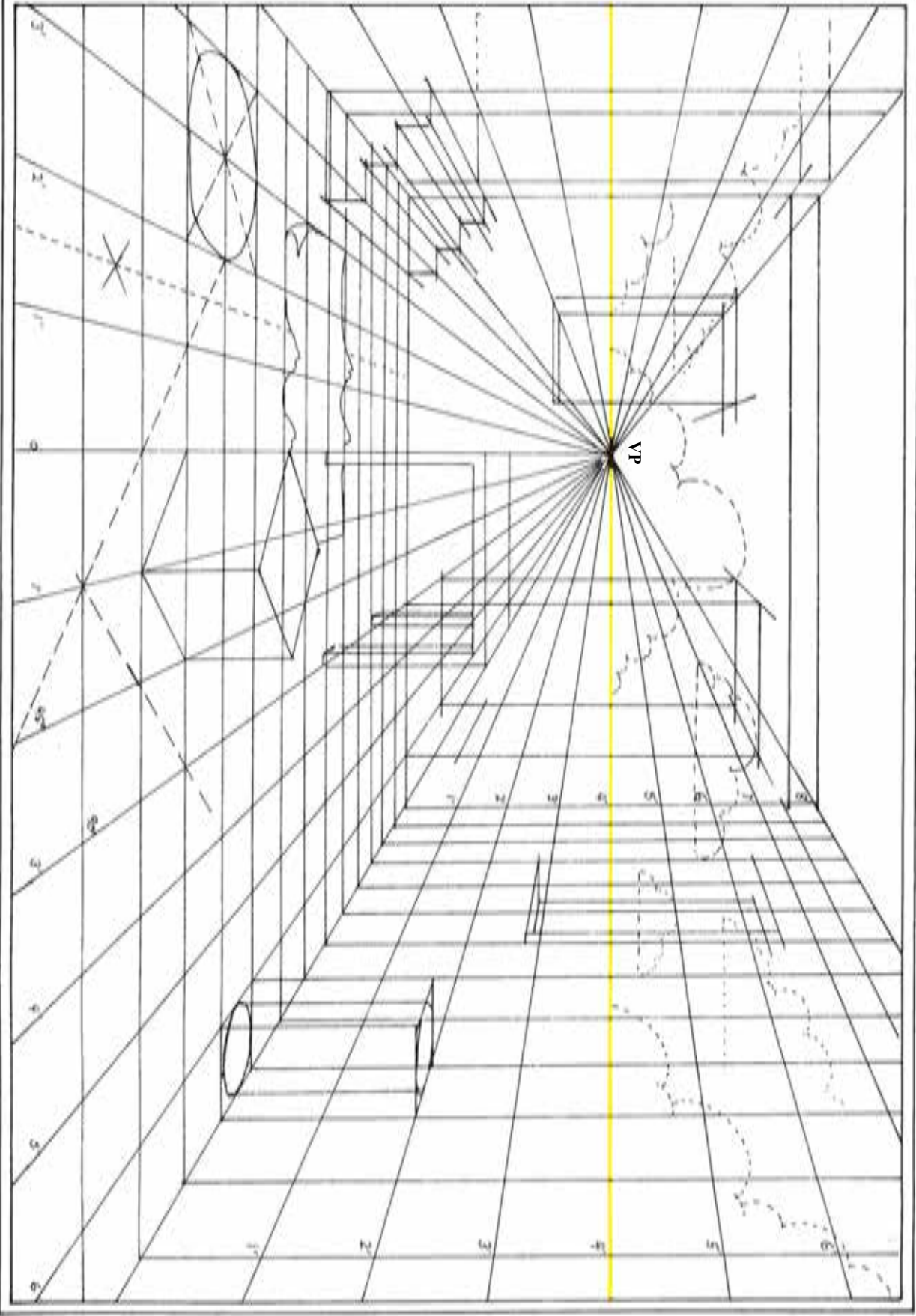
برای تقسیم کردن این نوارها به شبکه چهارخانه‌ای، داشتن نقطه گریز ۴۵ درجه ضروری‌ست. از این نقطه خطی می‌کشیم تا خطوط موازی و عمود بر عمود بر آن را در نقاط مختلف قطع کند. نقاط برخورد این خط با نوارها، محل خطوط افقی شبکه را تعیین می‌کند. در این جا خط ۴۵ درجه از رأس مستطیل گذشته است.

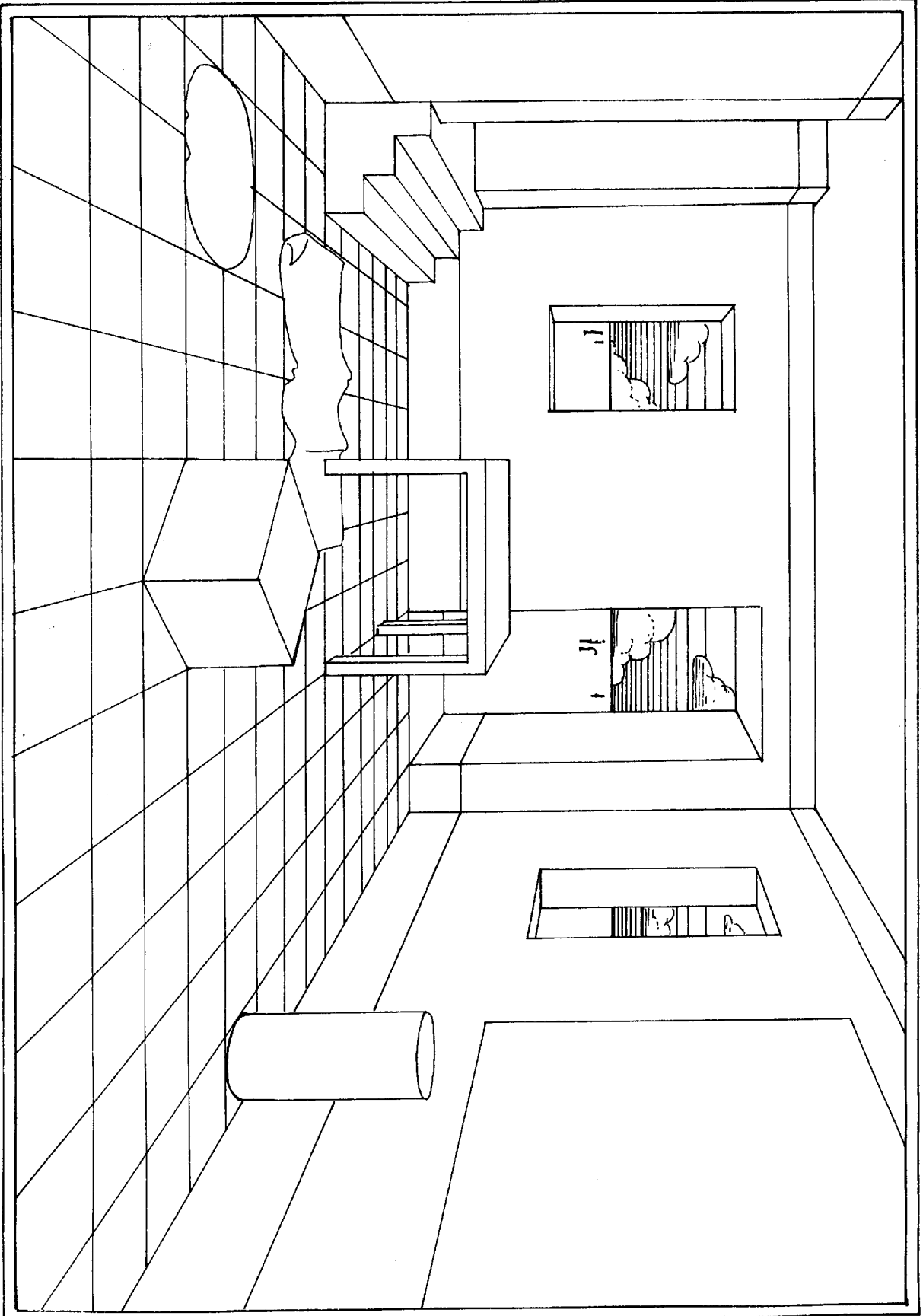


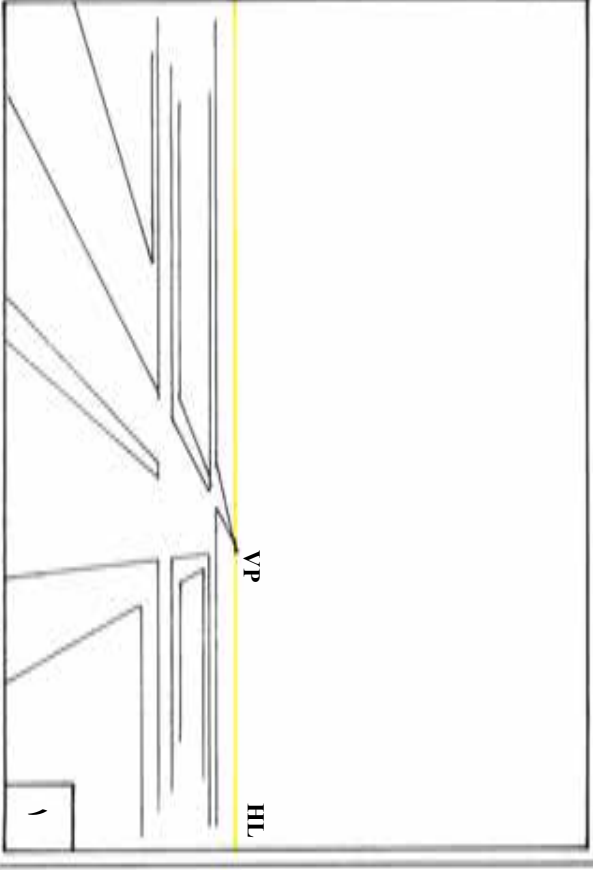
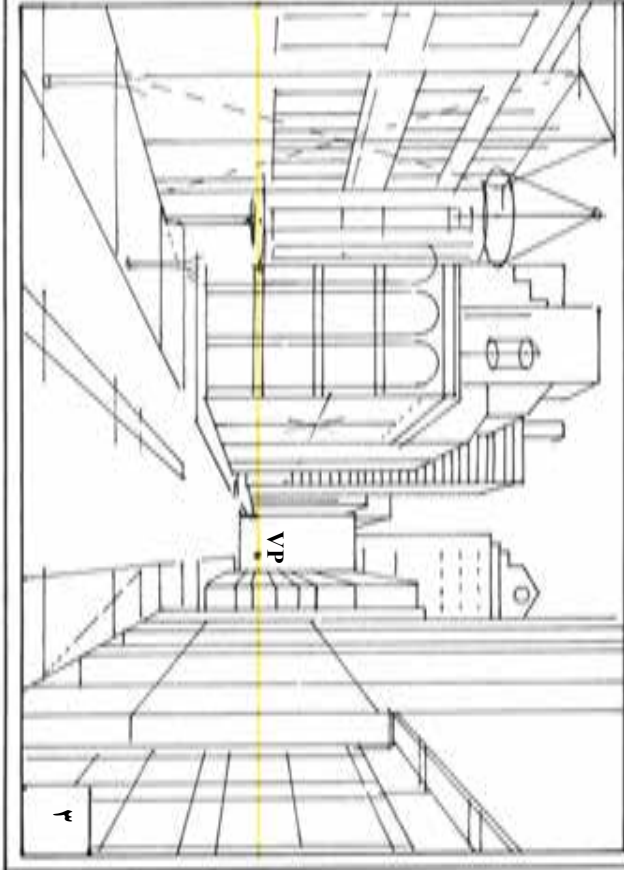
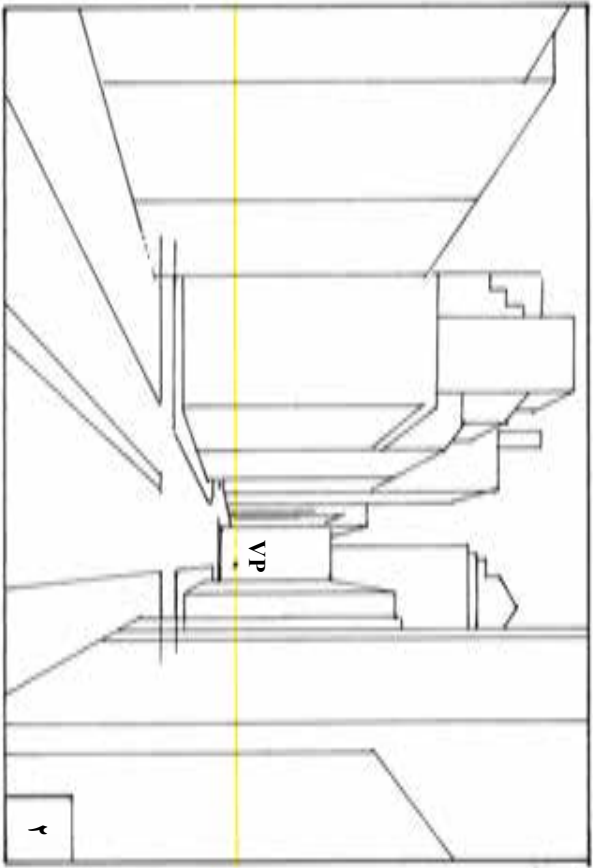
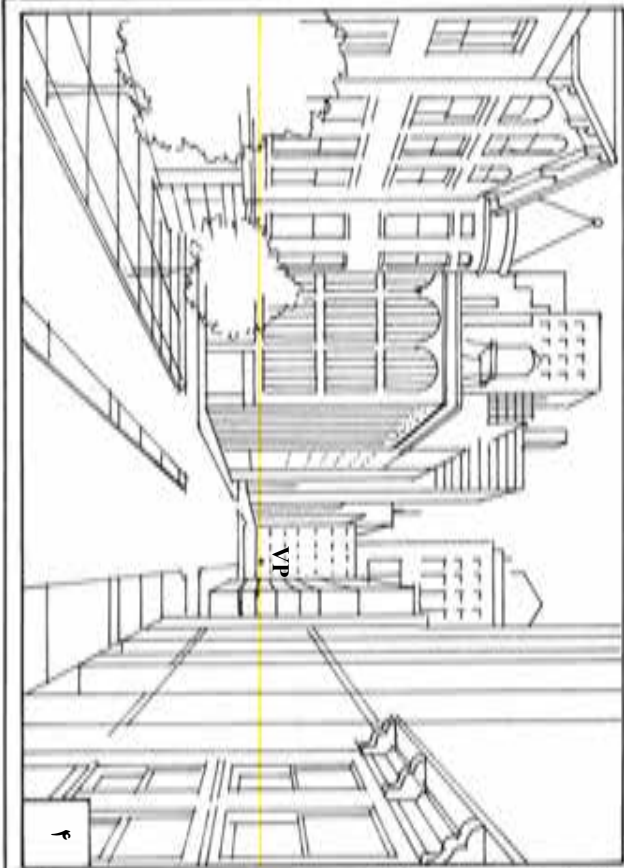
زاویه رأس یک مربع، ۹۰ درجه و زاویه قطر آن نصف زاویه رأس (یعنی ۴۵ درجه) است. بنابراین هر قطر ۴۵ درجه، خطوط موازی‌ای را در مربع به وجود می‌آورد.

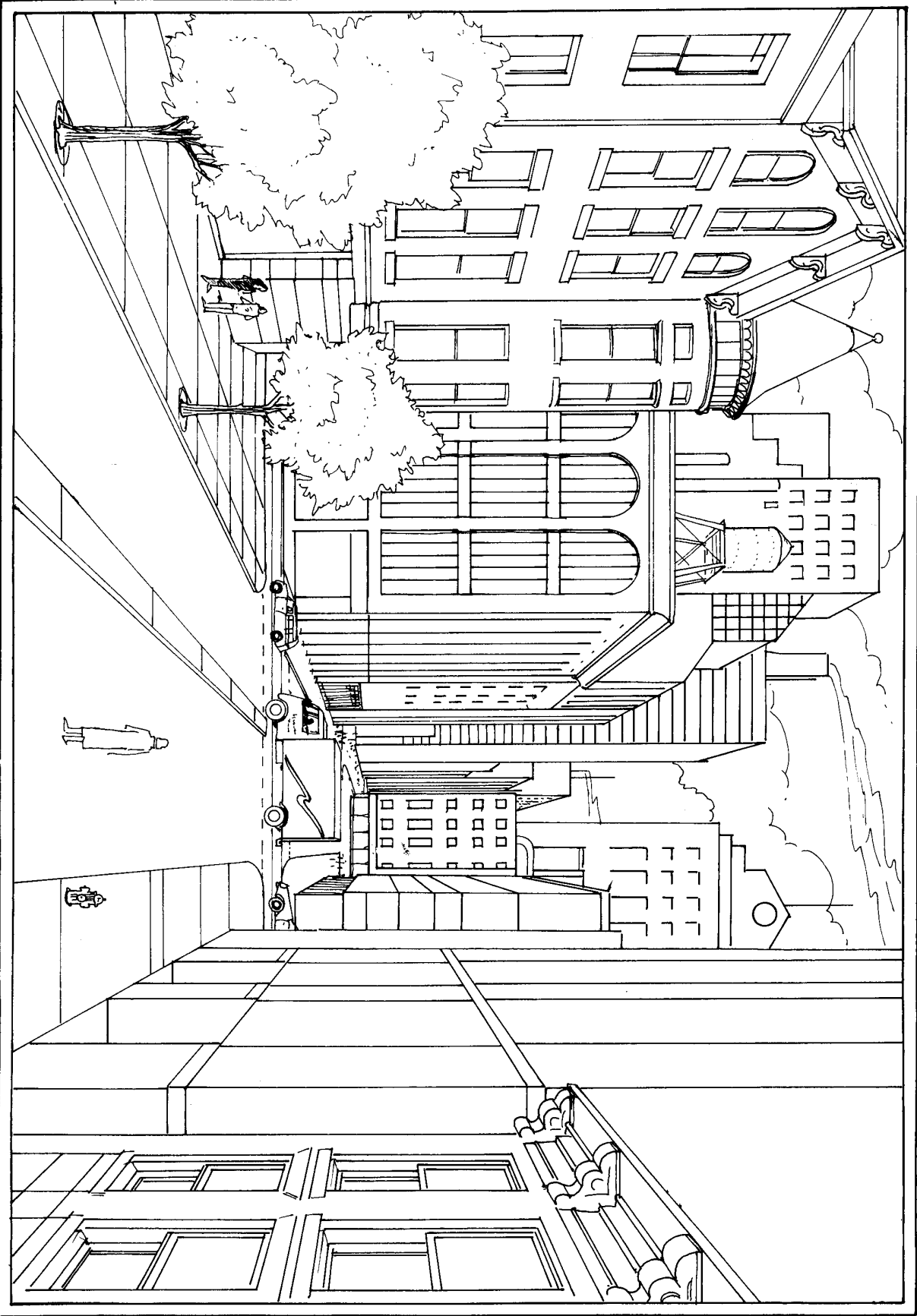


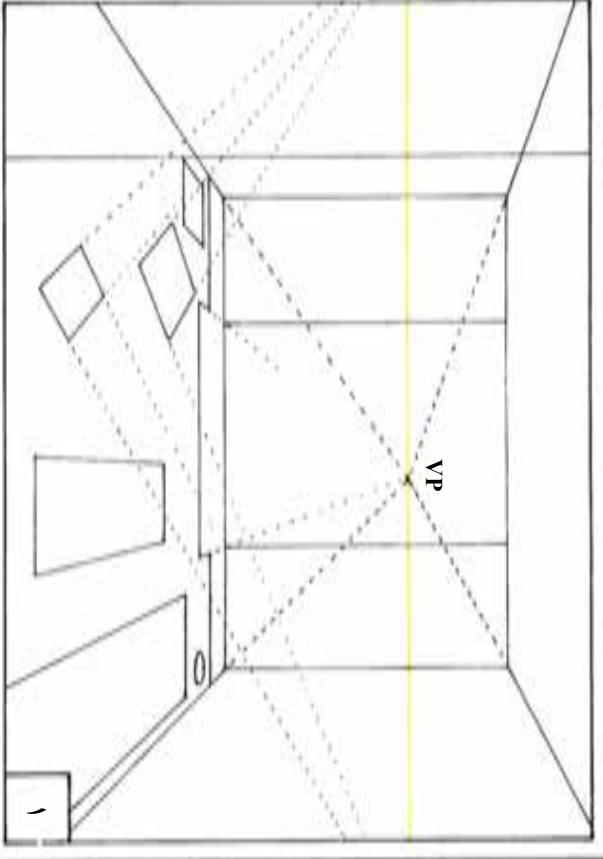
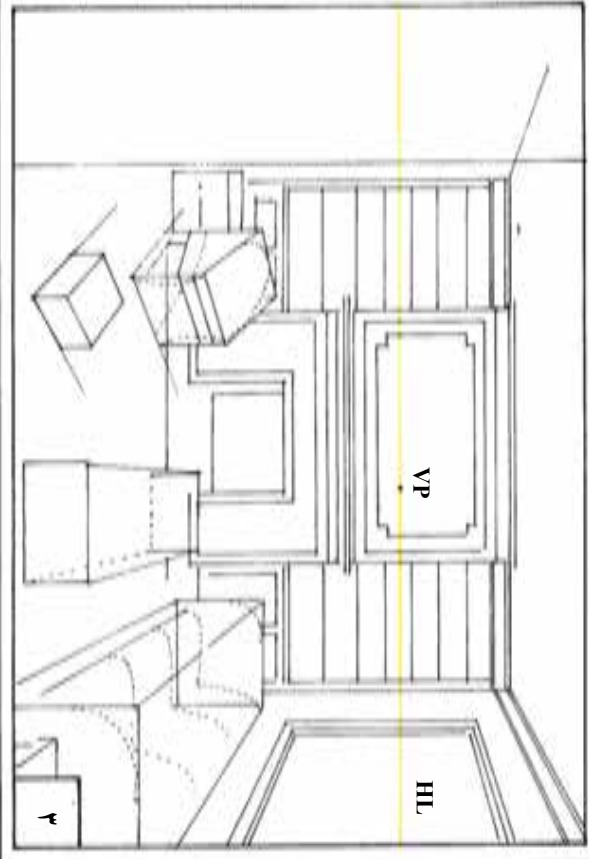
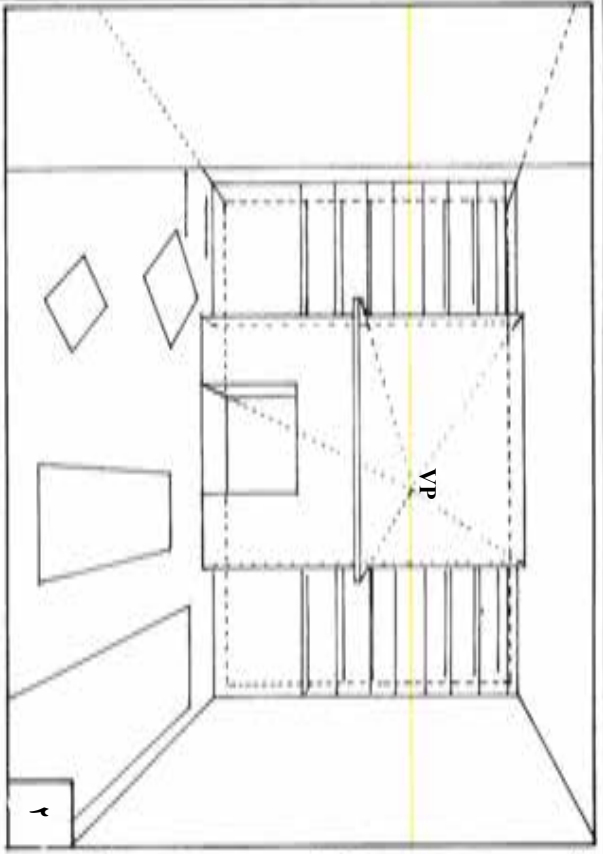
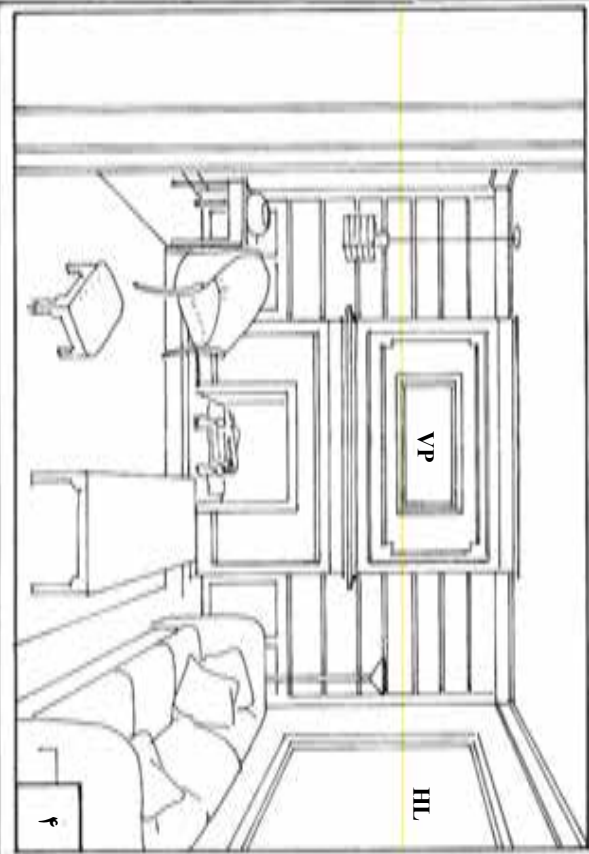
برای یافتن نقطه گریز ۴۵ درجه، فاصله نقطه دید تا پرده تصویر را به دست آورید و هم اندازه این فاصله را روی خط افق، در طرف راست یا چپ در نقطه گریز مرکزی مشخص کنید.

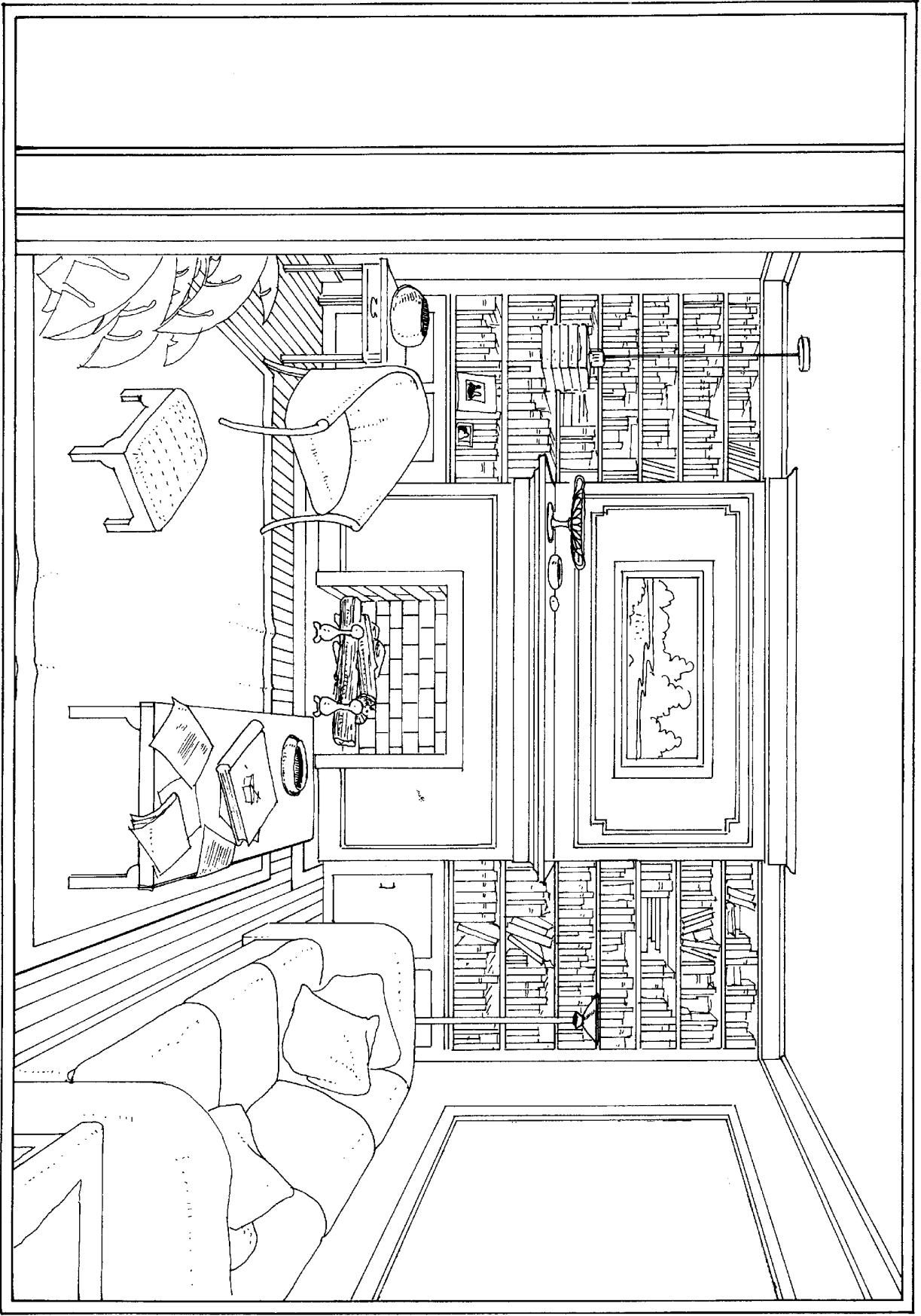




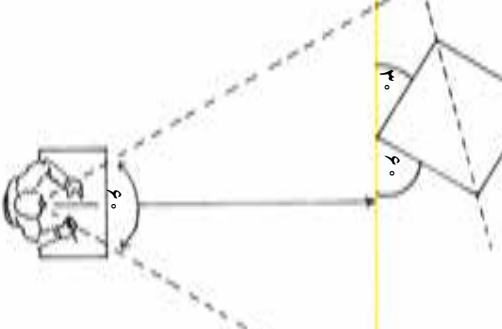
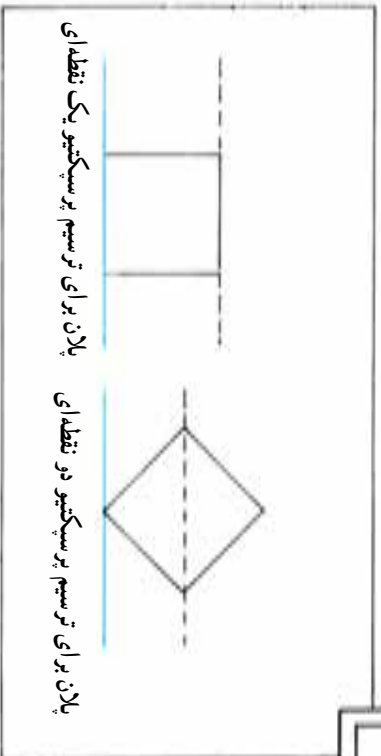








ترسیم شبکه چهارخانه‌ای برای پرسپکتیو دو نقطه‌ای



پلان برای ترسیم پرسپکتیو دو نقطه‌ای

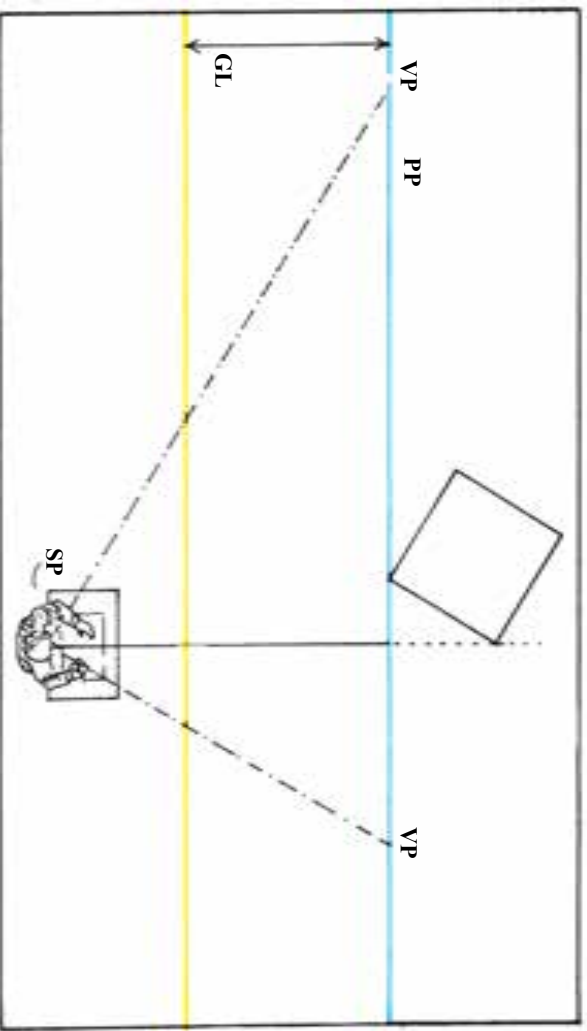
۴۵ به دست آورد.

برای این کار به جای ترسیم یک شبکه پرسپکتیو دو نقطه‌ای روی پلان و انتقال دشوار آن به نما، اندازه و تناسب چهارخانه‌ها به کمک نقاط مرجع، روی پرده تصویر درجه‌بندی می‌شود.

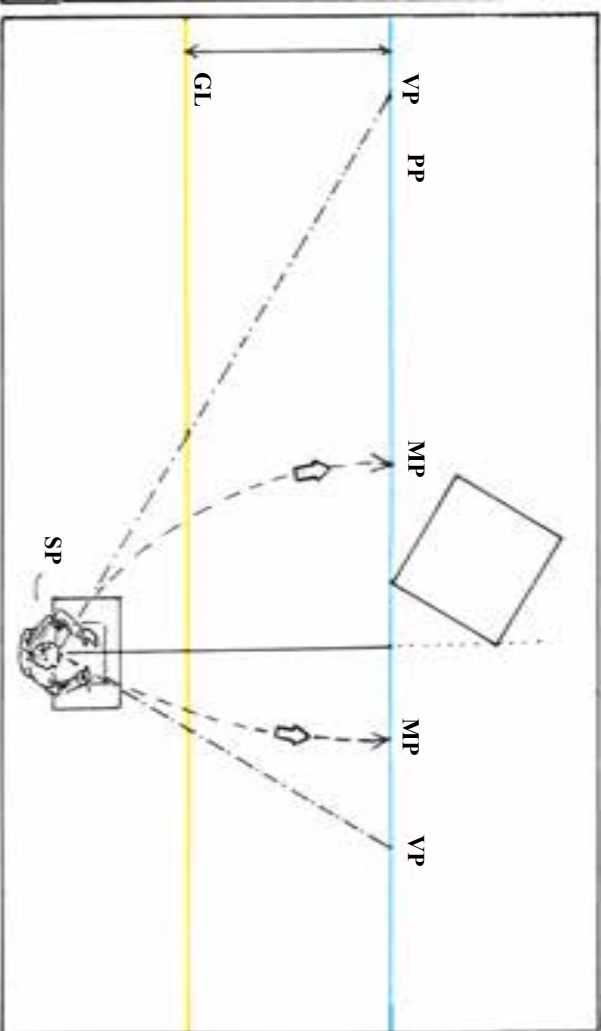
در پرسپکتیو دو نقطه‌ای تنها خطوط عمودی، موازی پرده تصویر هستند و

این یکی از تفاوت‌های اصلی پرسپکتیو یک نقطه‌ای با دو نقطه‌ای (دو پلان بالایی) است. به این دلیل، شبکه چهارخانه‌ای برای پرسپکتیو دو نقطه‌ای را نمی‌توان تنها با تقسیم اضلاع پرده تصویر به واحدهای برابر و اندازه‌گیری عمق آنها با زاویه‌های

۱
 نقطه دید ناظر را به نحوی که قبلاً توضیح داده شد تعیین و نقاط گریز را بر اساس زاویه مورد نظر، برای دیدن شبکه چهارخانه‌ها، مشخص کنید.
 در مثال مقابل، مرکز دید ناظر در طرف راست رأسی از پلان بوده که با پرده تصویر در تماس است.

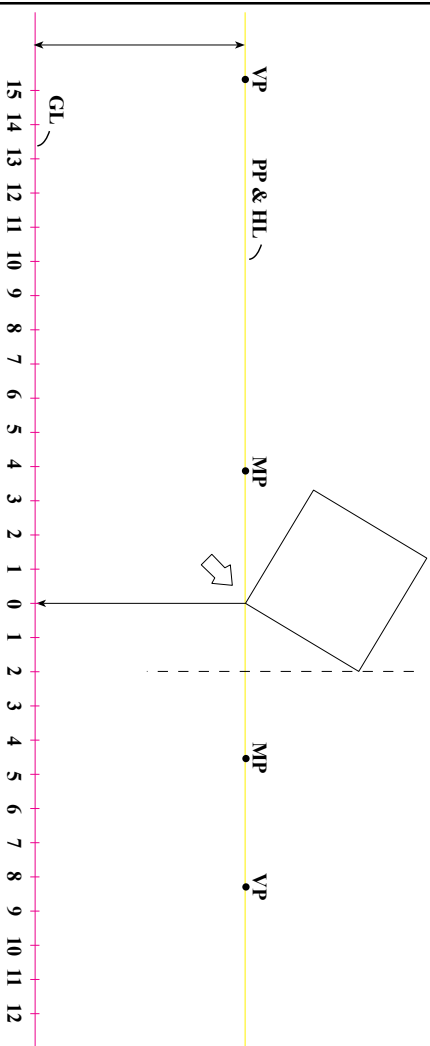


۲
 اکنون باید نقاط مرجع هر یک از نقطه‌های گریز را پیدا کرد. برای تعیین یک نقطه مرجع، ابتدا فاصله نقطه گریز اول تا نقطه دید ناظر را به دست می‌آوریم. برای این کار، می‌توان دهانه یک پرگار را به این اندازه باز کرد. سپس سوزن پرگار را روی نقطه گریز اول گذارد و روی خط پرده تصویر، این فاصله را بین دو نقطه گریز علامت گذاری کرد. این محل، نقطه مرجع برای نقطه گریز اول خواهد بود. بدین ترتیب، فاصله نقطه گریز تا نقطه دید با فاصله نقطه گریز تا نقطه مرجع هم اندازه است. در نهایت، نقطه مرجع برای نقطه گریز چپ، در طرف راست مرکز بینایی، و نقطه مرجع برای نقطه گریز راست، در طرف چپ مرکز بینایی واقع می‌شود.



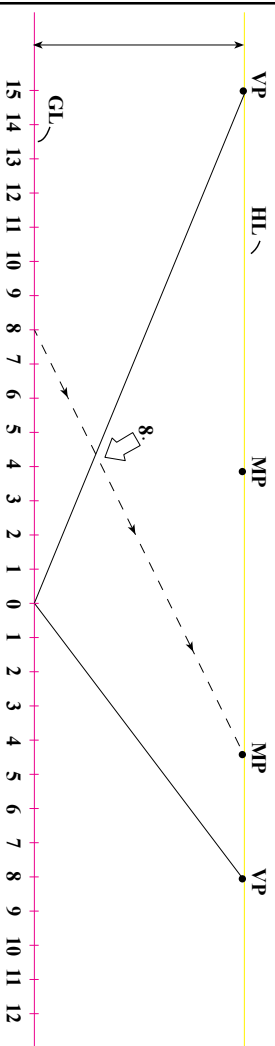
۳

از نقطه تناسب پلان با پرده تصویر (خط افق) یک خط قائم به طرف خط زمین خارج کنید. محل تقاطع را نقطه صفر در نظر بگیرید و دو طرف آن را روی خط زمین با واحدهای هم اندازه درجه بندی کنید. از این درجه بندی برای ترسیم شبکه پرسپکتیوی استفاده می شود.



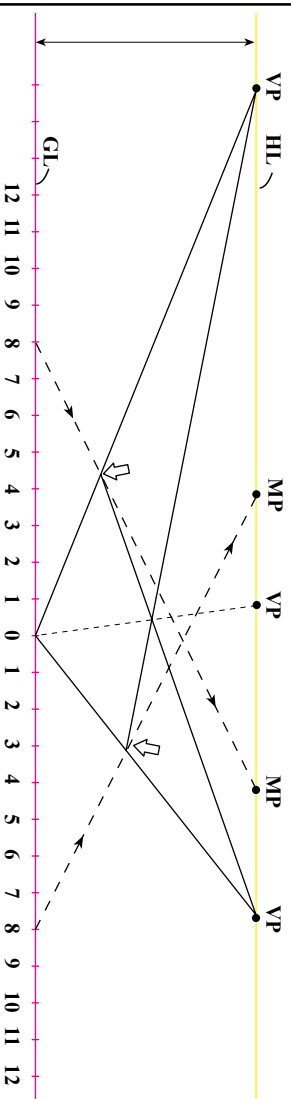
۴

از مرکز خط زمین (نقطه صفر)، دو خط دور شونده به دو نقطه گزین رسم کنید. با اتصال هر یک از نقاط خط زمین (در این مثال واحد هشتم) به نقطه مرجع مربوط به آن، می توان خط نقطه صفر به نقطه گزین را درجه بندی کرد.



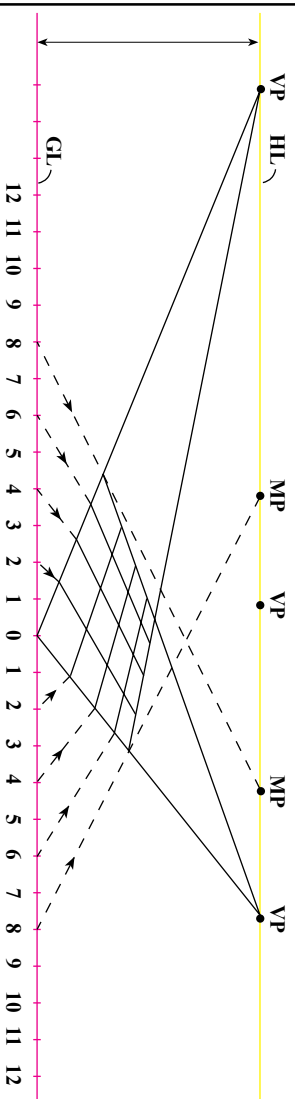
۵

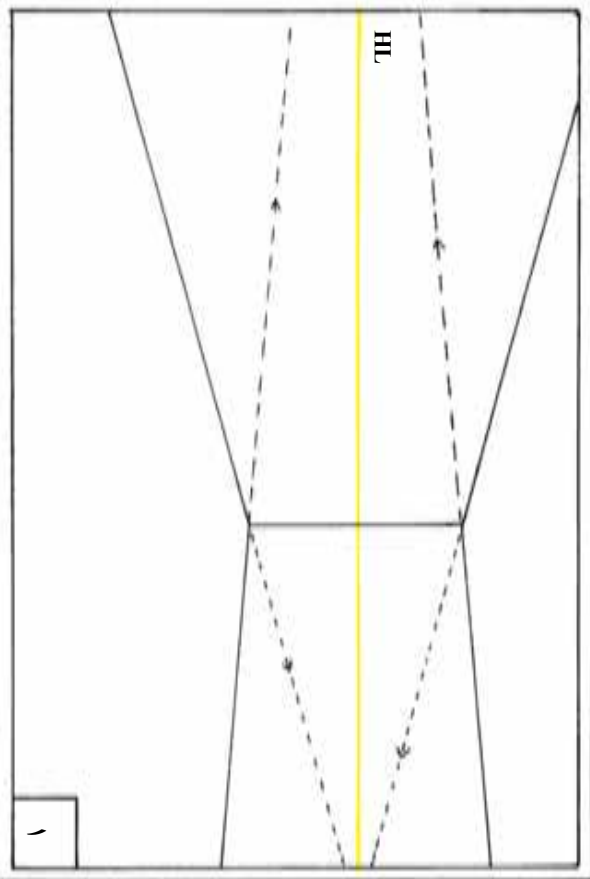
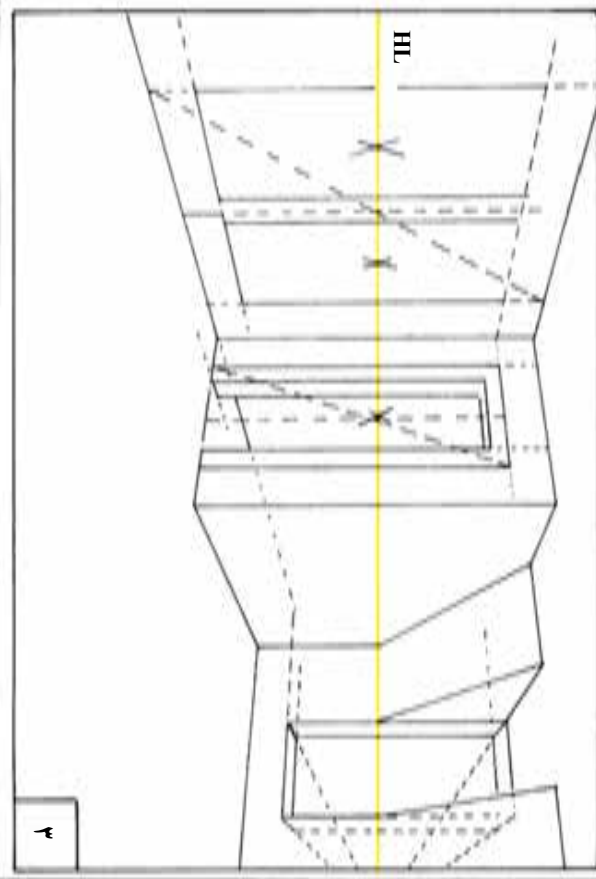
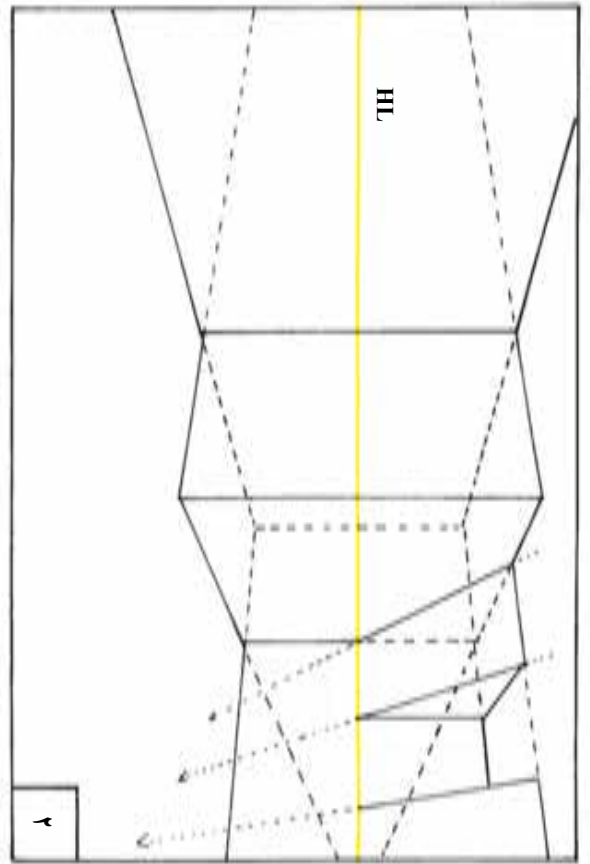
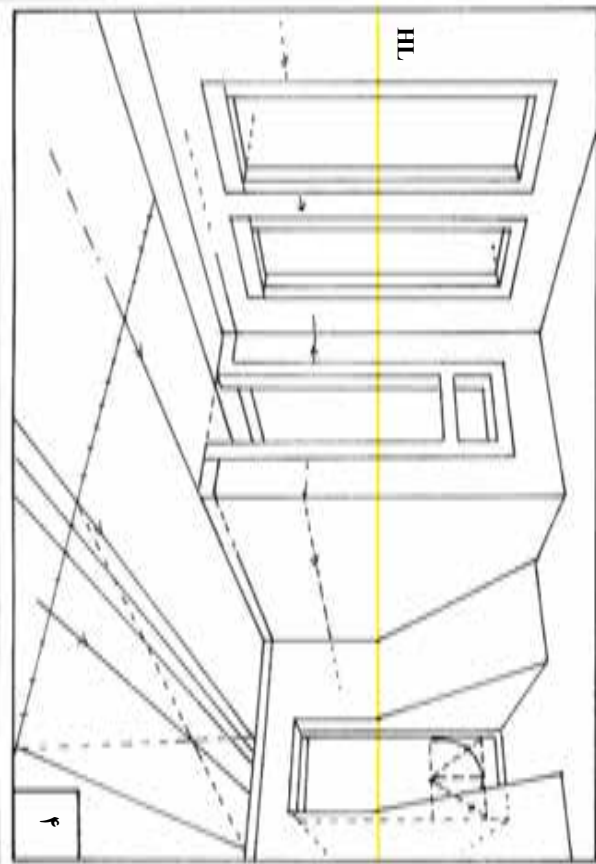
به روشی که توضیح داده شد، خط دیگر، از نقطه گریز به نقطه صفر را، در همان واحد (هشتم) علامت گذاری کنید. دو نقطه حاصل بر روی دو خط دور شونده را به نقاط گریز مقابل آنها وصل کنید. بدین ترتیب یک چهارضلعی براساس برسیکیبو دو نقطه‌ای به دست می‌آید. در این مثال طول چهار ضلعی هشت در هشت است. با ترسیم قطر چهار ضلعی، یک نقطه گریز ۴۵ درجه به دست خواهید آورد. نقطه گریز ۴۵ درجه هم برای حصول اطمینان از دقت طراحی و هم برای گسترش شبکه چهارخانه‌ای به کار می‌آید.

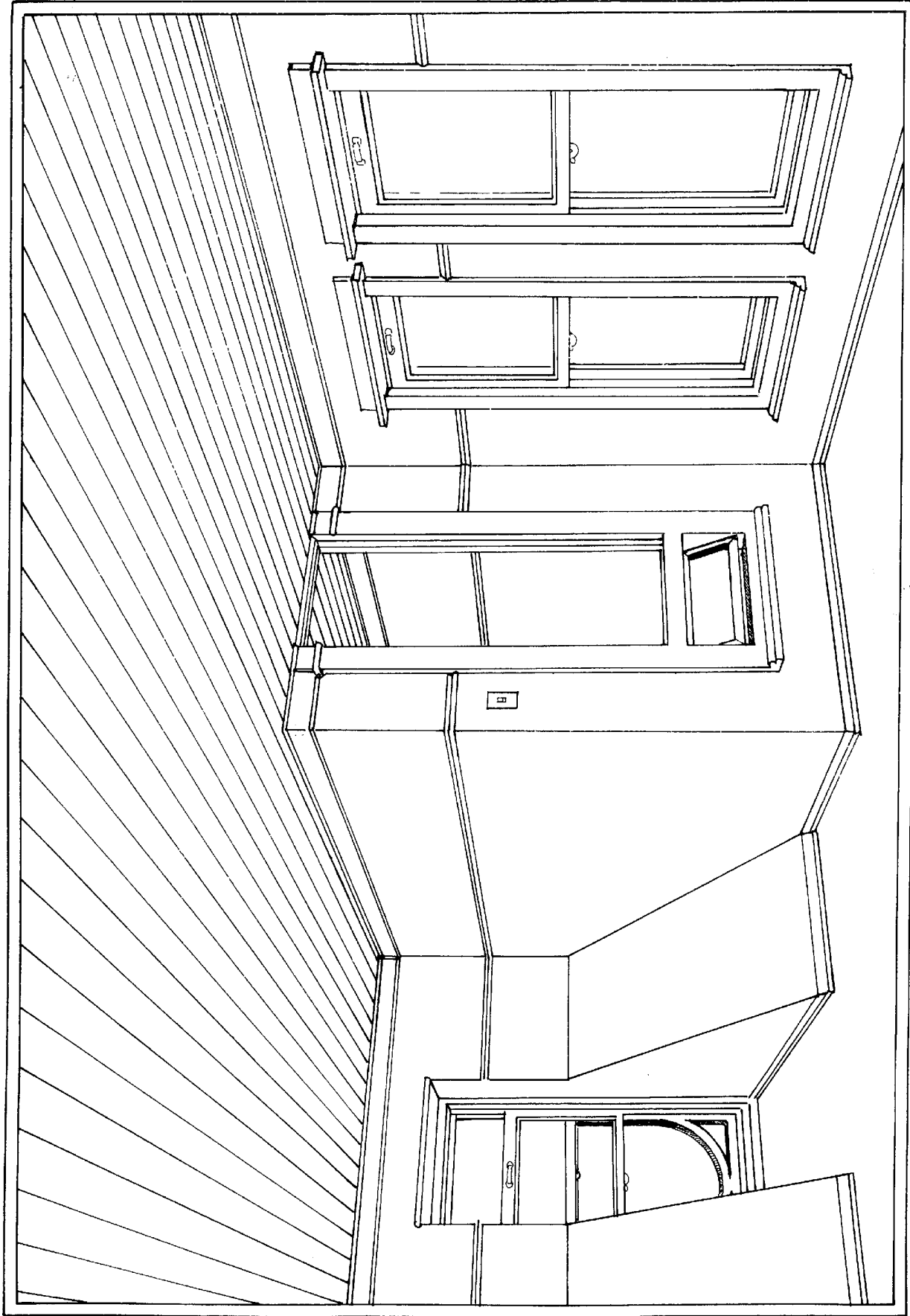


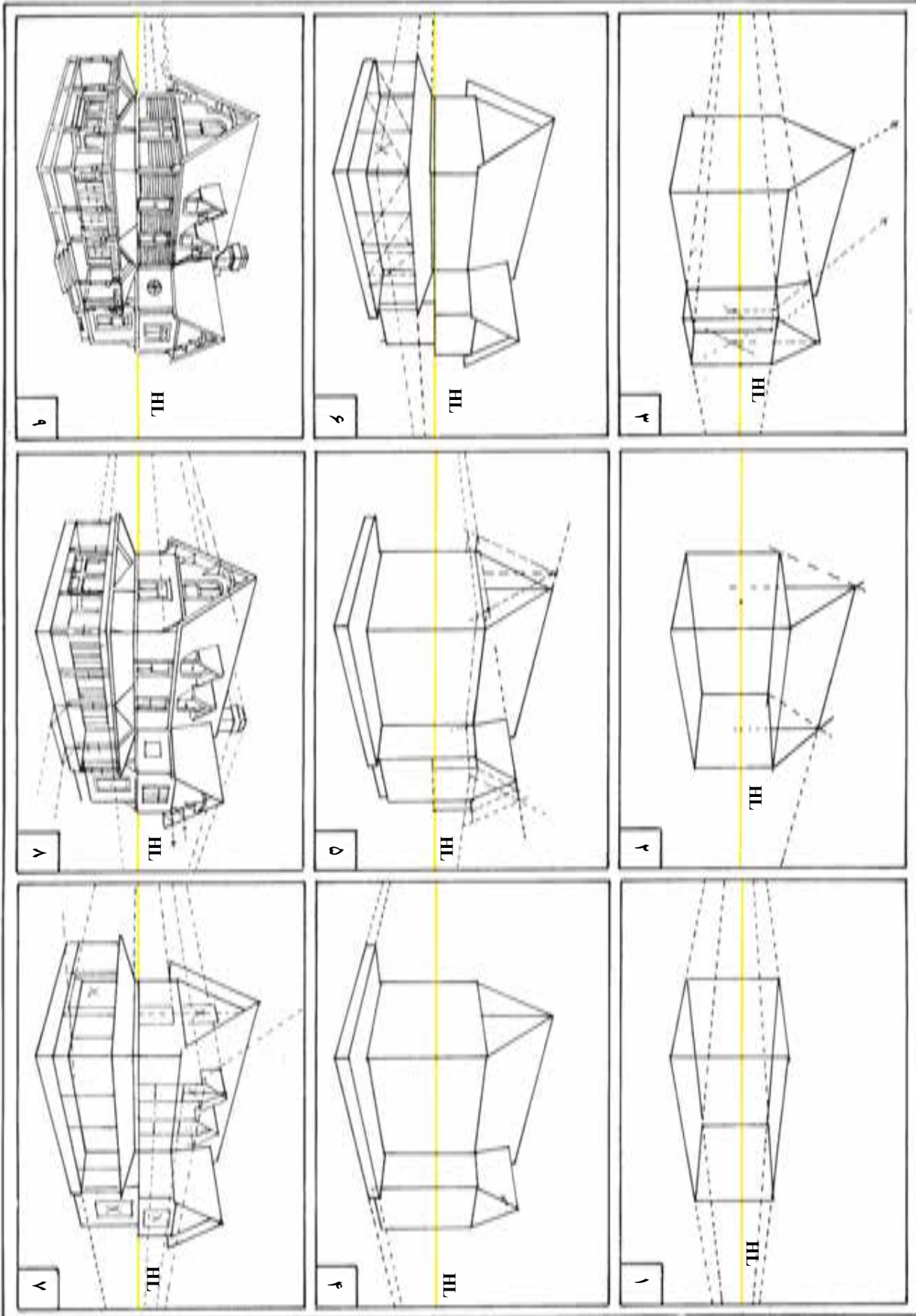
۶

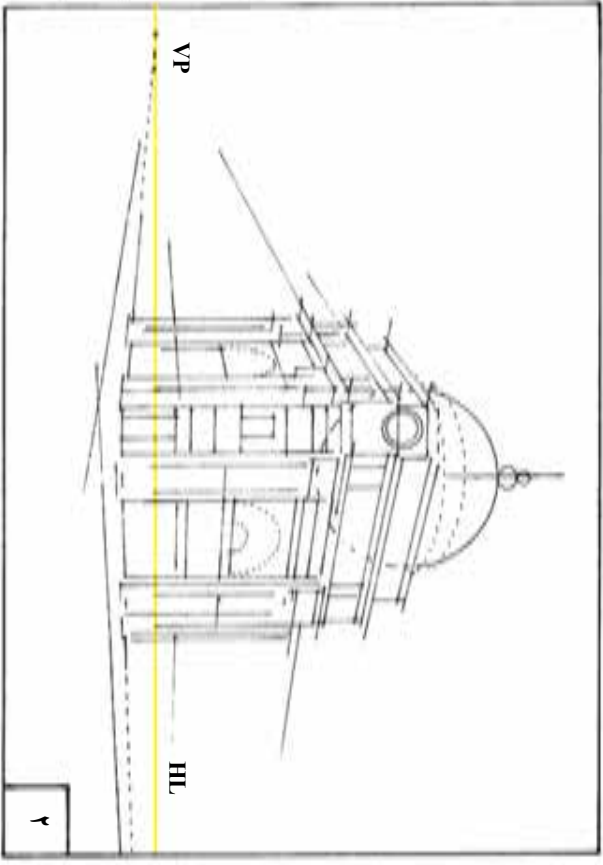
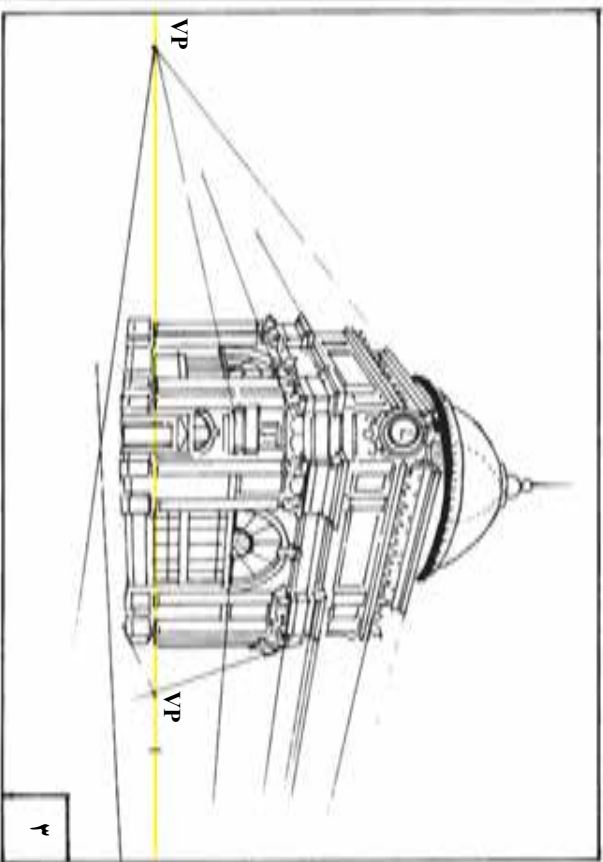
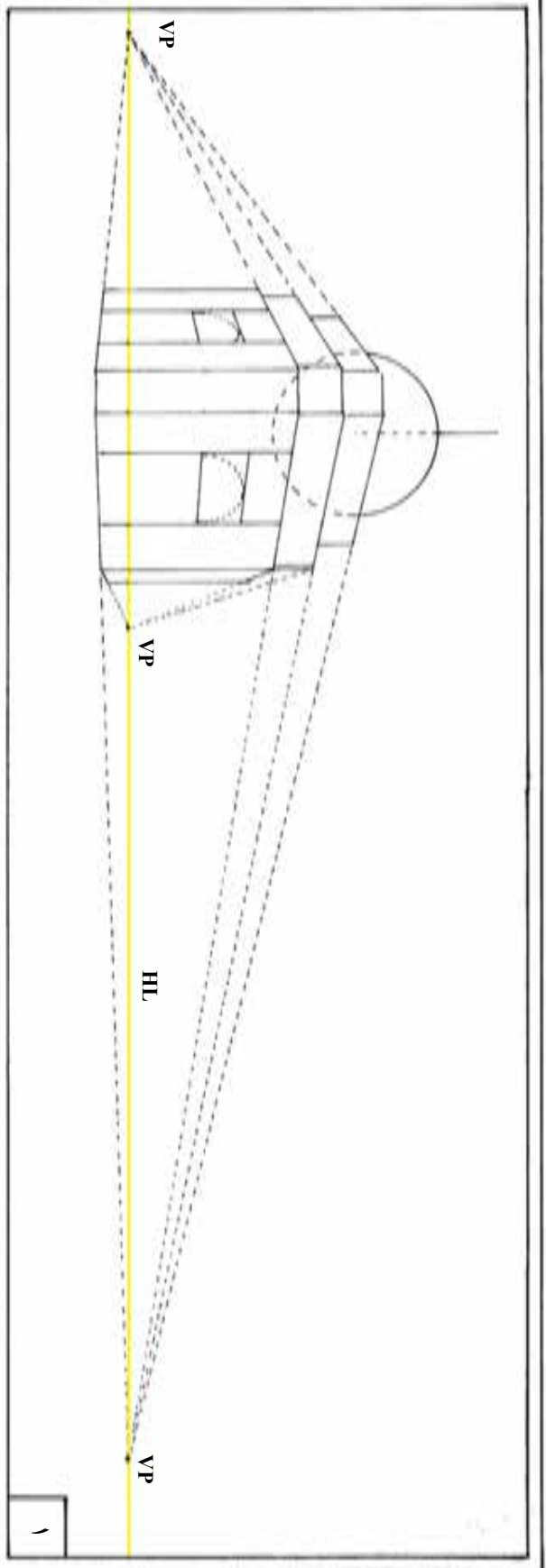
با مشخص کردن نقاط دیگر بر روی دو خط دور شونده، آنها را می‌توان درجه‌بندی کرد (نقاط این درجه‌بندی هم اندازه نیستند اما به تدریج و با نظم کم می‌شوند). با اتصال این نقاط به نقطه‌های گریز مربوط، شبکه چهارخانه‌ها به وجود می‌آید.

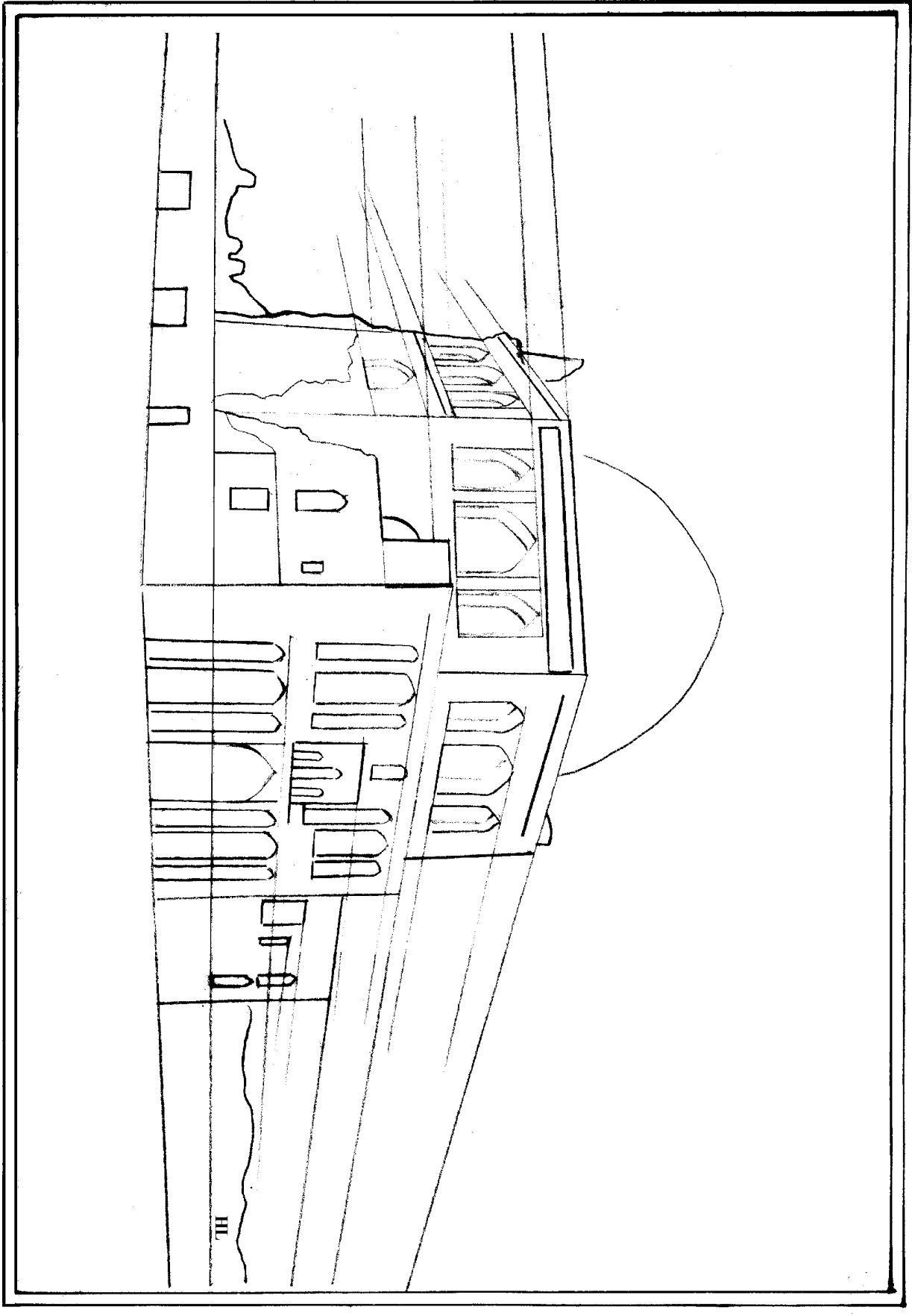


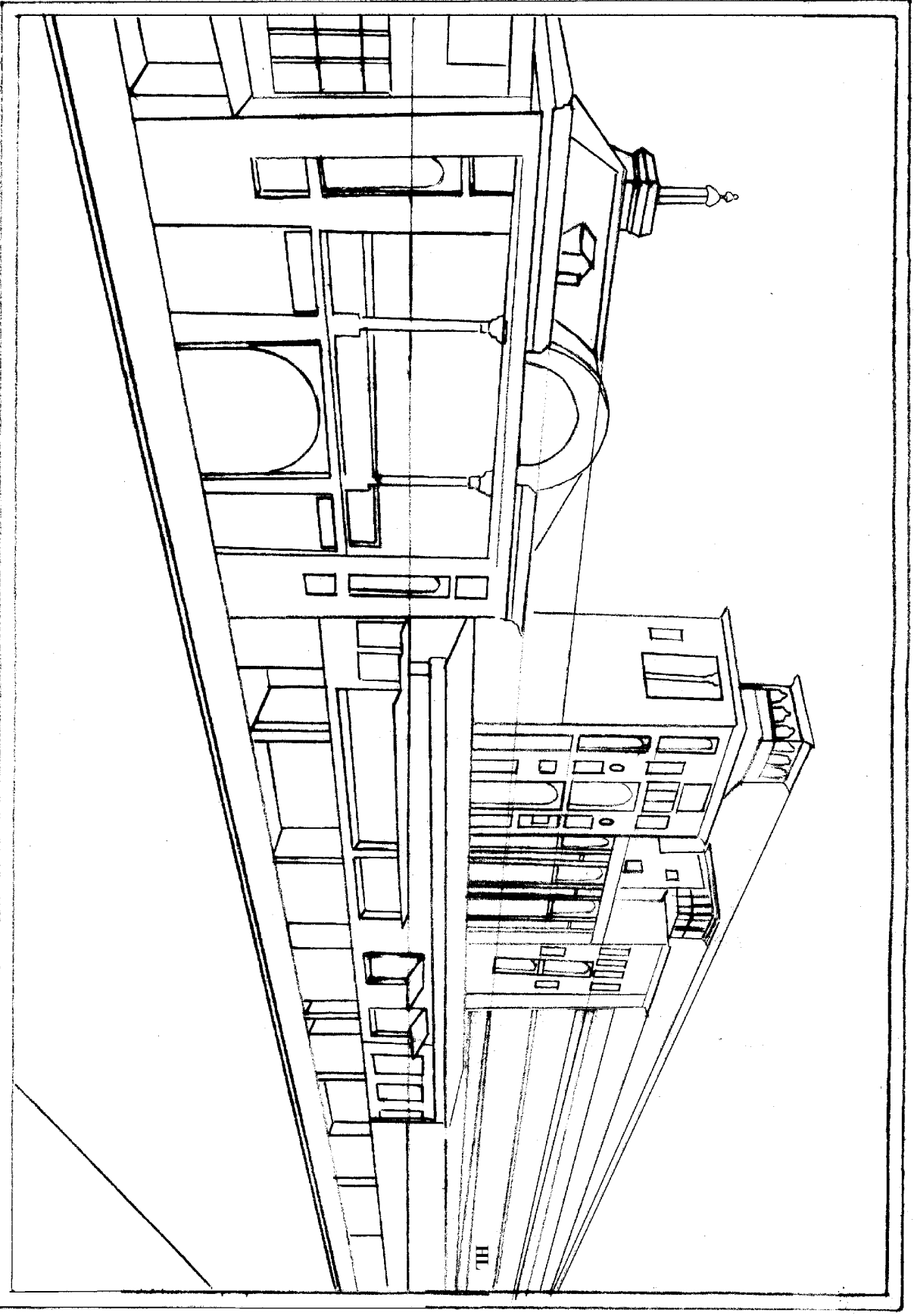


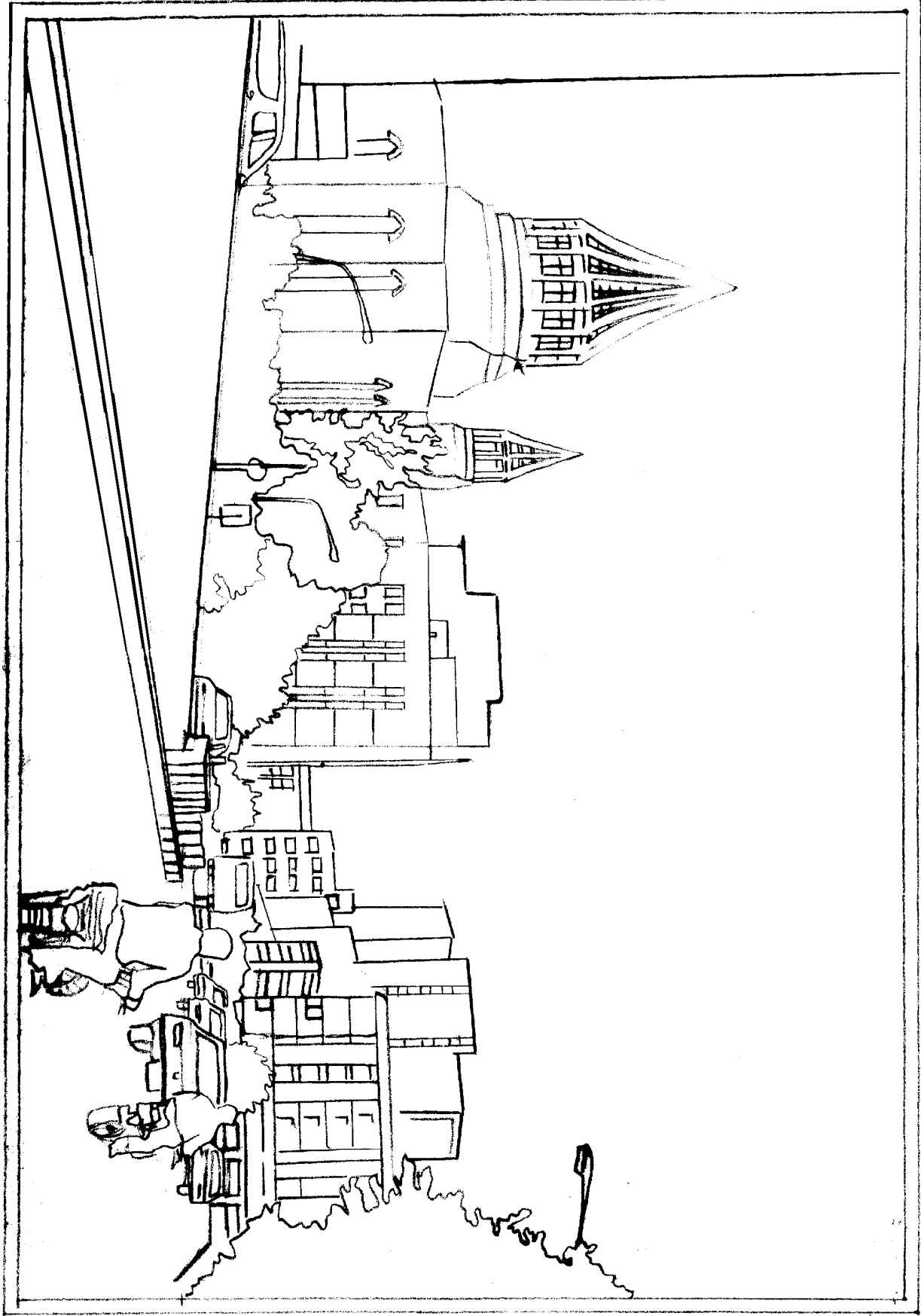












تمرین

۱- پس از انجام ترسیمات طراحی شده در پایان فصل، به همان روش تمرینات زیر را طراحی و ترسیم نمایید.

الف) کلاس درس

ب) اتاق پذیرایی

ج) آتلیه یک نقاش

د) خیابان

هـ) بازار

و) از یک پنجره محیط خارجی را طراحی نمایید.

۲- تصویر خطی ای از یک خیابان در صفحه قبل به شما داده شده است :

الف) خطوط افق و گزیر آن را به دست آورید.

ب) با استفاده از خطوط مبدأ (HL) و VP) کل تصویر را ترسیم نمایید.

فصل چهارم

سایه‌ها

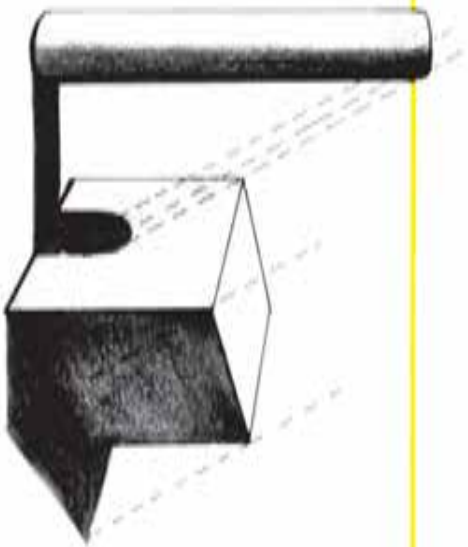
هدفهای رفتاری: پس از پایان این فصل، از فراگیر انتظار می‌رود که بتواند:

- سایه‌ها را تعریف کند.
- منابع نور موازی با بردهٔ تصویر را شرح دهد.
- حالت‌های مختلف منبع نور در مقابل ناظر، پشت‌سر ناظر (عمود یا غیر عمود) را توضیح دهد.
- منابع نوری مرکزی (مصنوعی) را شرح دهد.
- سایه‌های چندگانه را شرح دهد.
- افتادن سایه به روی سطوح گوناگون را توضیح دهد.

سایه‌ها و انعکاسها

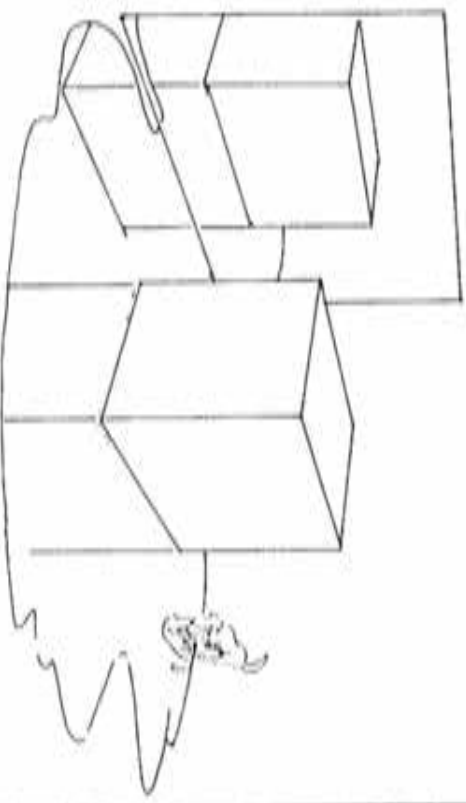
برای ترسیم پرسپکتیوی سایه‌ها و انعکاسها نیز از همان قوانین ثابتی که تاکنون شرح داده شد، استفاده می‌شود.

HL



شکل سایه‌ها بسته به منبع نور، شکل شیء و سطحی که روی آن می‌افتند، تعیین می‌گردد.

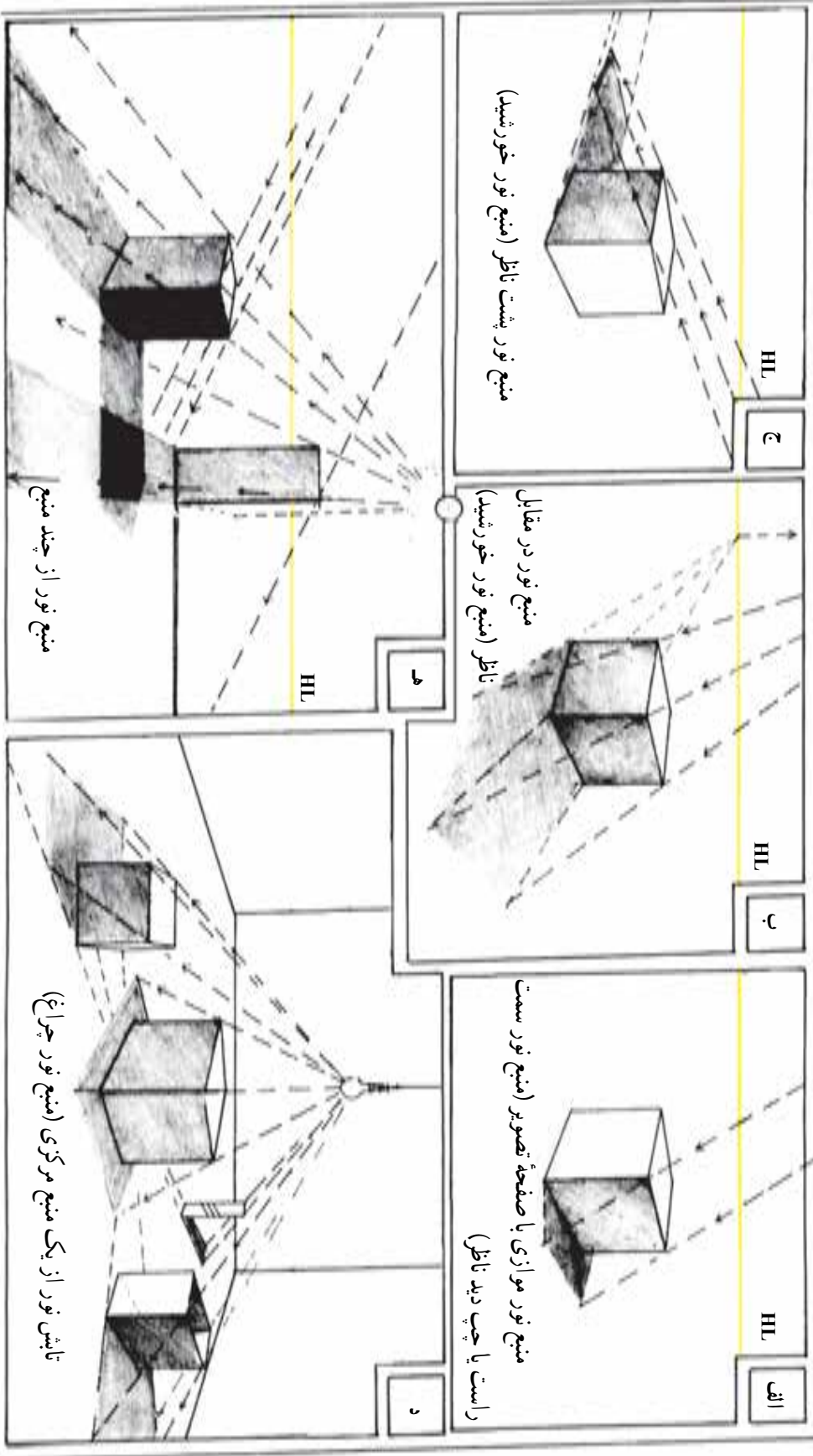
HL



انعکاسها، تصاویری از اشیاء هستند که در یک یا چند سطح تشکیل می‌شوند. گویی این تصاویر، دنباله پرسپکتیوی شیء، در سطح بازتابنده هستند.

سایه‌ها

محل منبع نور عامل اصلی تعیین کننده شکل نهایی سایه در پرسپکتیو است.



HL

ج

منبع نور پشت ناظر (منبع نور خورشید)

HL

ب

منبع نور در مقابل ناظر (منبع نور خورشید)

هـ

HL

منبع نور از چند منبع

HL

الف

منبع نور موازی با صفحه تصویر (منبع نور ست راست یا چپ دید ناظر)

د

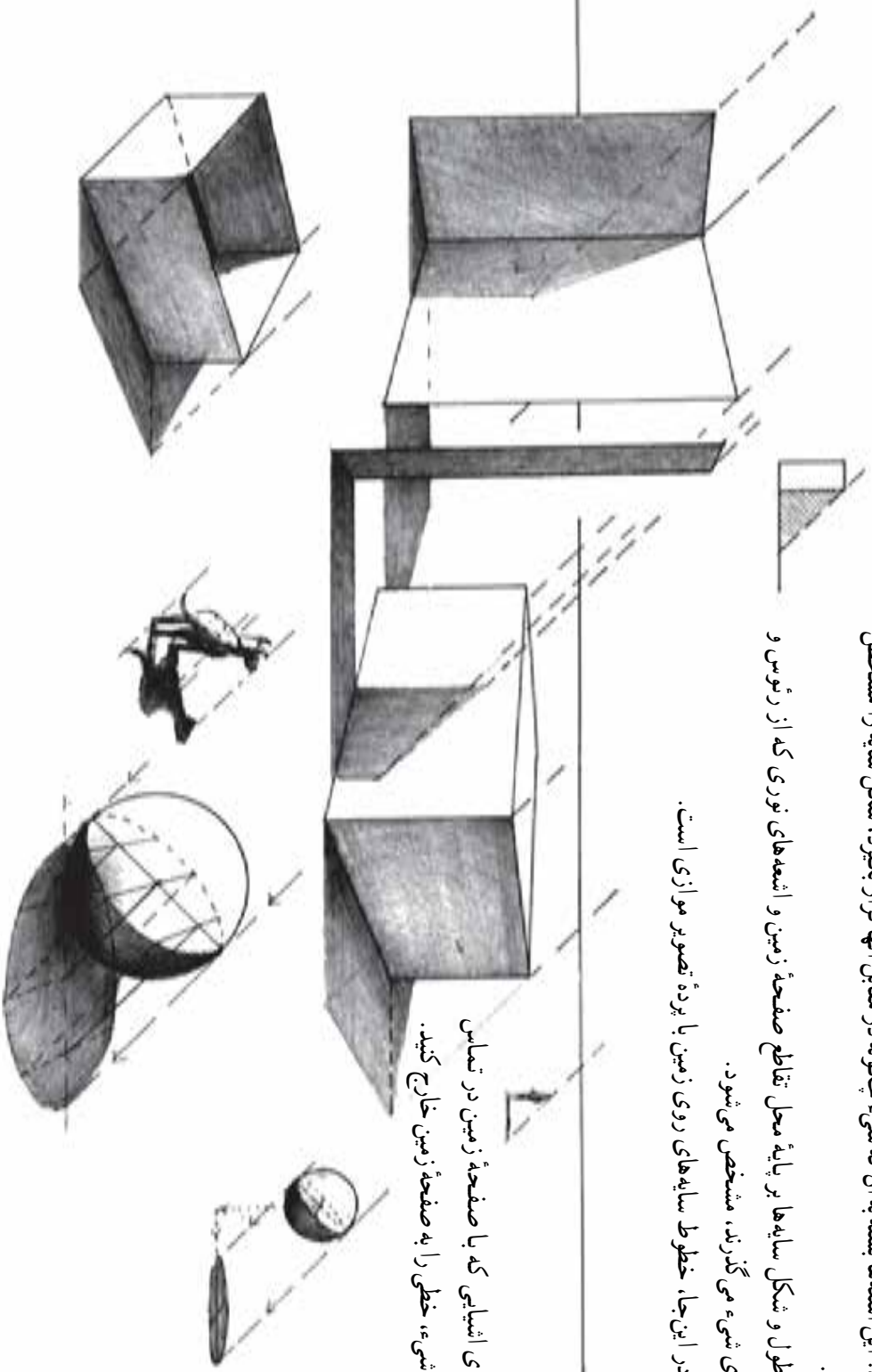
تابش نور از یک منبع مرکزی (منبع نور چراغ)

منابع نور موازی با پرده تصویر

وقتی که منبع نور موازی پرده تصویر باشد، اشعه‌های تابش به همان شکل موازی باقی می‌مانند. این اشعه‌ها بسته به آن که شیء در مقابل آنها قرار بگیرد، شکل سایه را مشخص می‌کنند.

طول و شکل سایه‌ها بر پایه محل تقاطع صفحه زمین و اشعه‌های نوری که از رتوس و گذاره‌های شیء می‌گذرند، مشخص می‌شود.
در این جا، خطوط سایه‌های روی زمین با پرده تصویر موازی است.

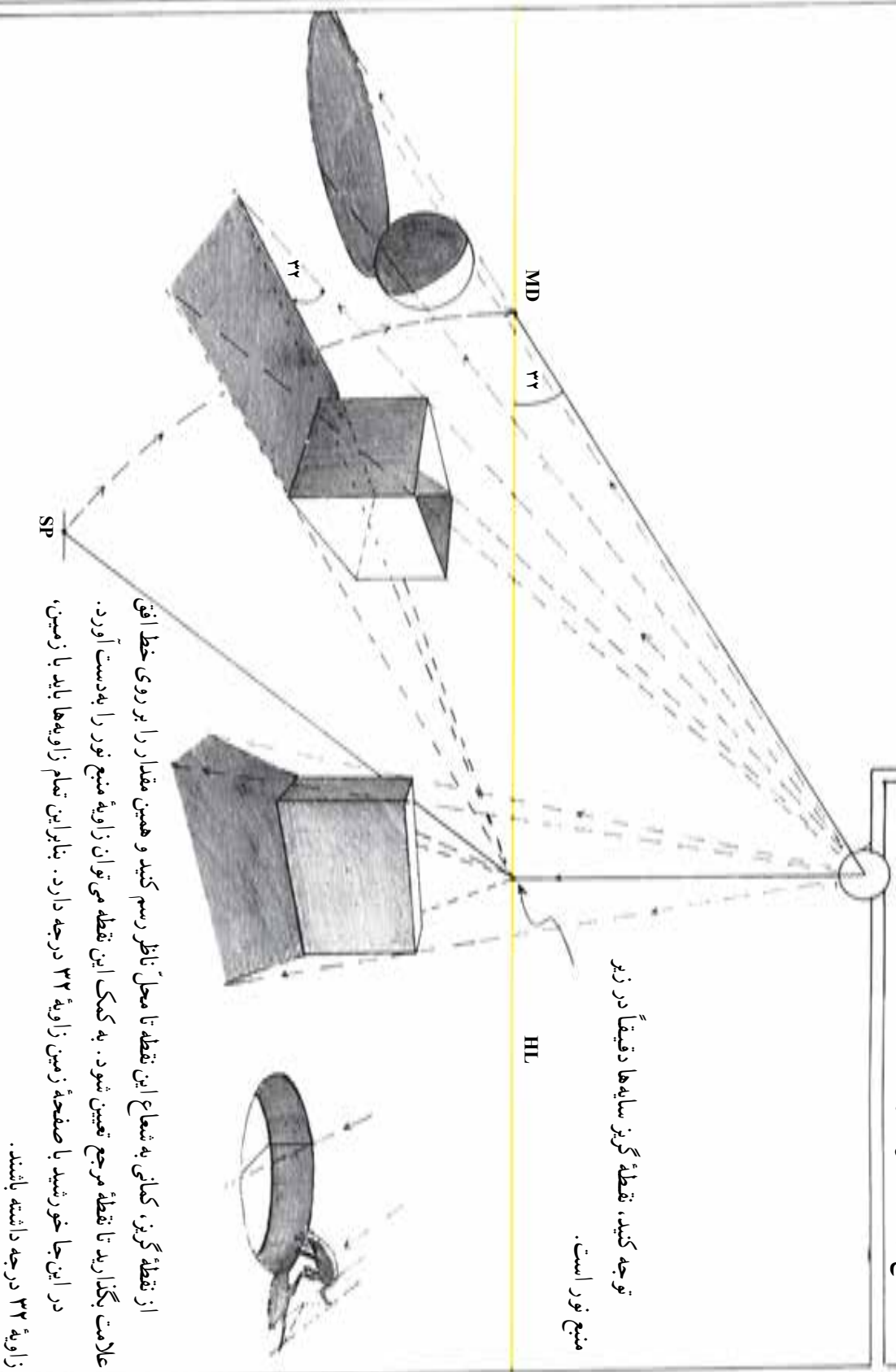
HL



برای آشنایی که با صفحه زمین در تماس نیستند از شیء، خطی را به صفحه زمین خارج کنید.

منبع نور در مقابل ناظر

توجه کنید، نقطه گزین سایه‌ها دقیقاً در زیر منبع نور است.



از نقطه گزین، کماتی به شعاع این نقطه تا محل ناظر رسم کنید و همین مقدار را بر روی خط افق علامت بگذارید تا نقطه مرجع تعیین شود. به کمک این نقطه می‌توان زاویه منبع نور را به دست آورد. در این جا خورشید با زاویه ۳۴ درجه دارد. بنابراین تمام زاویه‌ها باید با زمین، زاویه ۳۴ درجه داشته باشند.

فصل پنجم

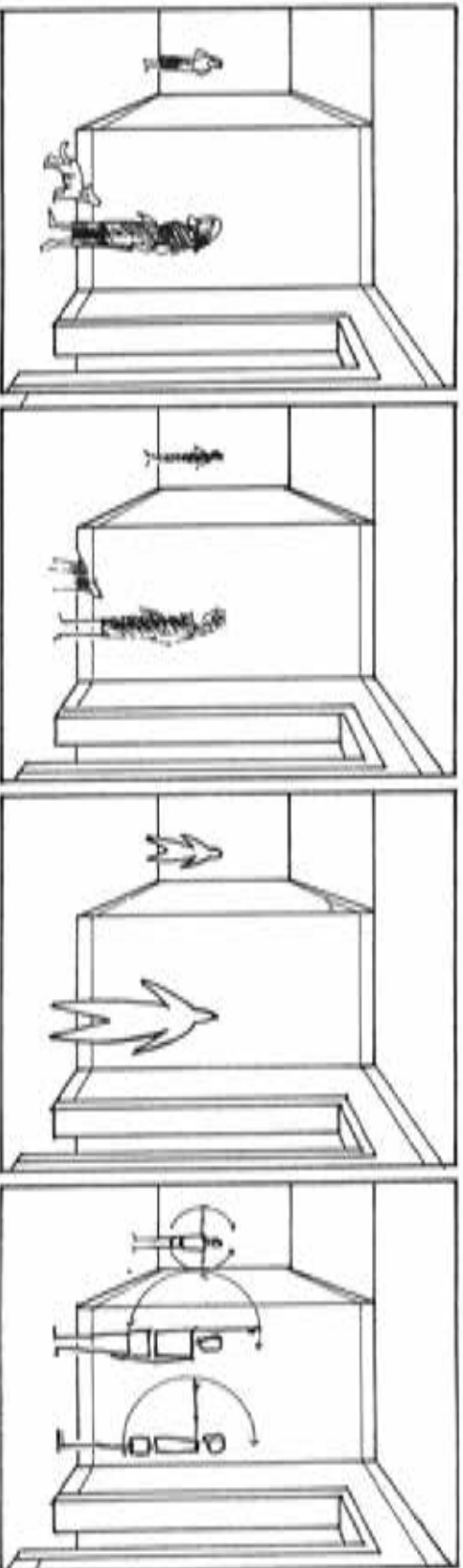
اندام در پرسپکتیو

هدفهای رفتاری: پس از پایان این فصل، از فراگیر انتظار می‌رود که بتواند:

- جزئیات اندام را توضیح دهد.
- اندامهای مختلف را در پرسپکتیو اجرا کند.
- لباس را در پرسپکتیو شرح دهد.
- کل اندام را با لباس در پرسپکتیو اجرا کند.

اندام در پرسپکتیو

آشنایی با طراحی اندام بر اساس اصول پرسپکتیو نیز ضروری است. زیرا، حتی اگر در یک طراحی، فرد یا افراد موضوع اصلی نباشند به کمک آنها می توان جذابیت و عمق بیشتری به اشیا و فضای پیرامون بخشید. از اندام در یک طراحی، همچنین می توان به عنوان معیاری برای مقایسه اندازه ها استفاده کرد. برای جا انداختن اندامها در طراحی پرسپکتیوی سه بعدی، رعایت تمام قوانین بصری که تا بدین جا شرح داده شد، الزامی است. چه، در غیر این صورت آنها به راحتی می توانند حتی به یک طراحی بسیار قوی نیز لطمه بزنند.

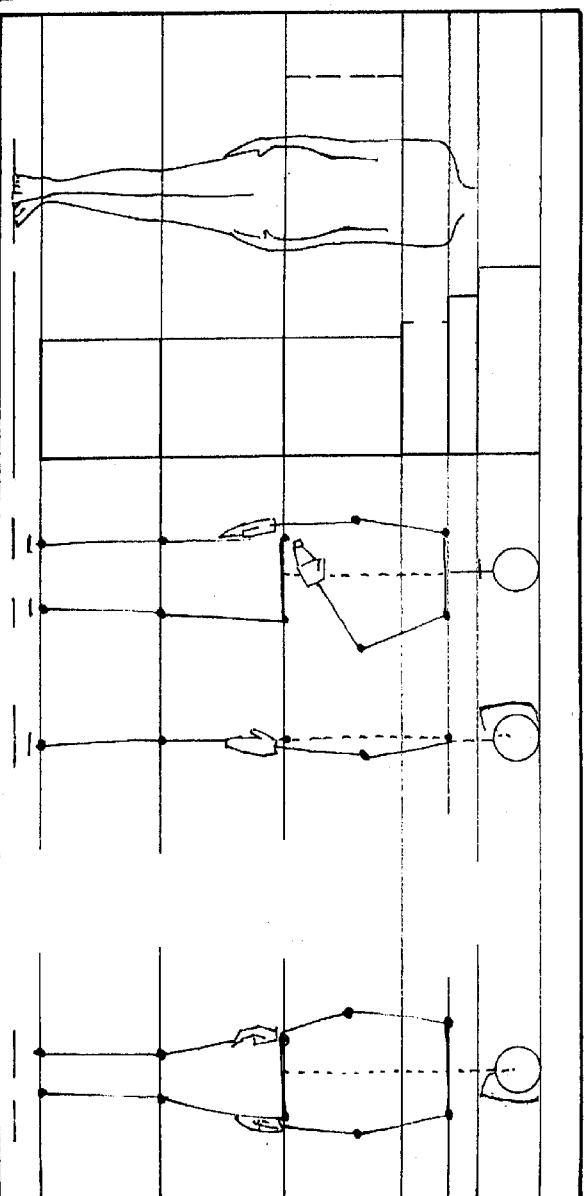


ارتباط اندامها با محل استقرار آنها در صحنه، عامل مهمی در ایجاد یو بایی و تحرک و در عین حال توازن در طراحی است؛ از این رو، شکل و اندازه اندام، حالت و وضعیت و همچنین شخصیت افراد، رابطه نزدیکی با نقش آنها در طراحی دارد. در صورتی که در یک طراحی خود افراد با فعالیت آنها موضوع اصلی باشد و معماری و فضای پیرامون اهمیت چندانی نداشته باشد، آنها را می توان در جلوی صحنه طراحی کرد به طوری که اشیا دیگر در پشت آنها قرار گیرند. نکته کلیدی، یافتن مناسب ترین شکل کلی، نوع، حالت و وضعیت یک اندام در کار است. بدین ترتیب، گاهی حتی لازم است که میان اندامها و فضای پیرامون آنها تضادی آشکار ایجاد کرد.

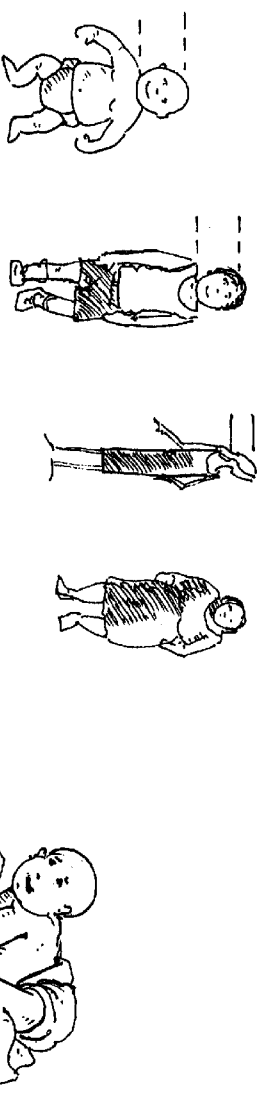
مبانی پرسیکتیو اندام

مطالعهٔ تناسبات در اندام انسان، از چندین هزار سال پیش مورد علاقه و توجه بوده است. با بررسی این مطالعات می‌توان اطلاعات زیادی از جمله اندازه‌گیریهای علمی زیبایی‌شناسی با ارزشهای معنوی در طول تاریخ به‌دست آورد. مادر کار خود، علم آناتومی را بسیار ساده‌شده به‌کار می‌گیریم. اما با وجود این سادگی، شناخت آناتومی تأثیر زیادی در طراحی ما دارد. در زیر، اصول کلی و برخی مبانی کلی آناتومی و طراحی اندام عنوان می‌شود و شما می‌باید با مشاهدات و تمرینهای بعدی خود توانایی خود را در این زمینه ارتقا دهید.

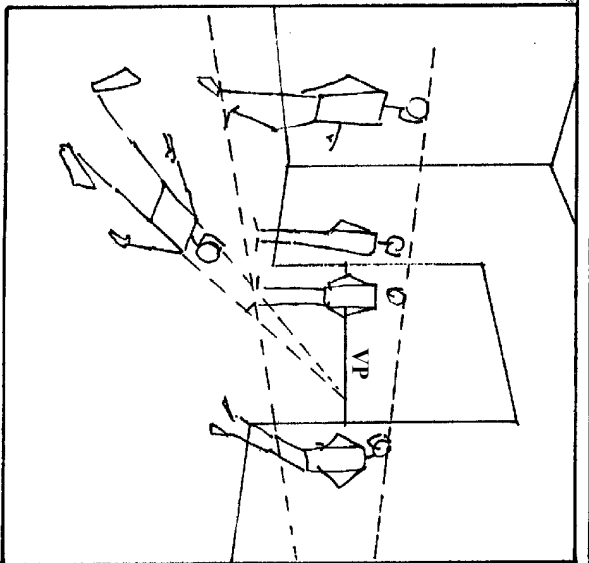
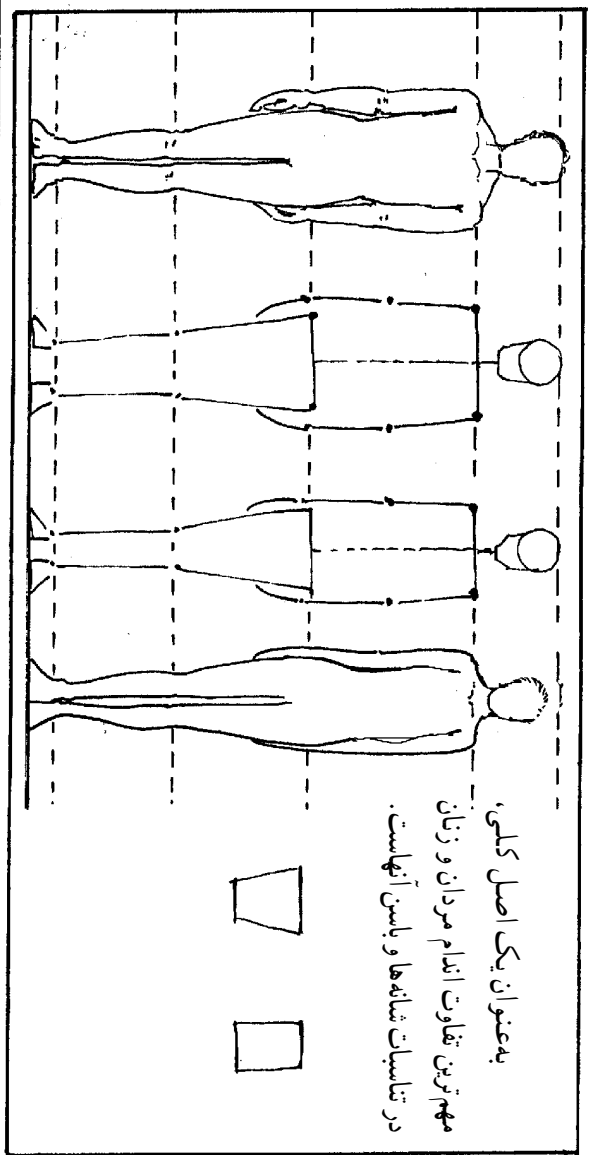
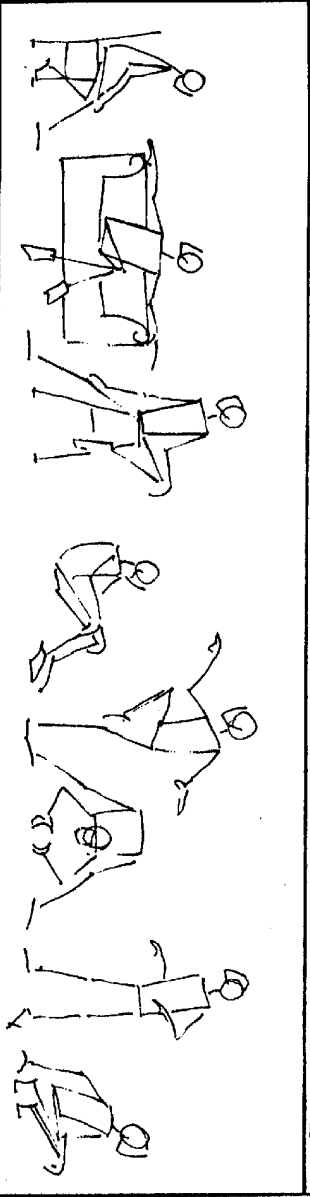
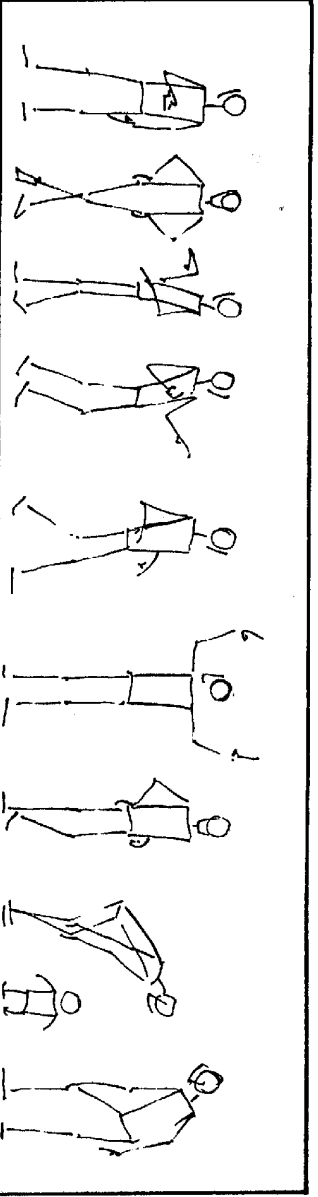
برای طراحی یک اندام معمولی، ابتدا فاصلهٔ سینه تا قوزک پا را از محل کمر و زانو به سه واحد برابر تقسیم کنید. محل شانه‌ها $\frac{1}{3}$ واحد بالاتر از سینه است و انگشتان دست، در نزدیکی ران قرار می‌گیرند، آرنجها هم سطح کمر هستند. پهنای سر، حدود $\frac{1}{8}$ پهنای شانه‌هاست.



در میان افراد، تفاوت‌های زیادی وجود دارد اما اسکلت تمام انسانها دارای تناسبات مشترکی است. البته تناسبات اسکلت کودکان نابالغ از این حکم کلی مستثناست.

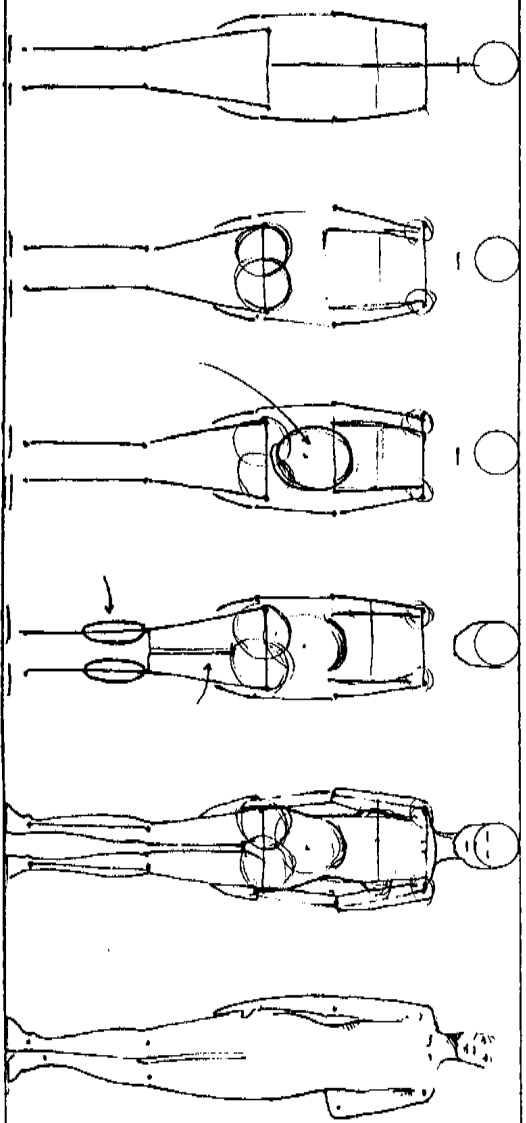
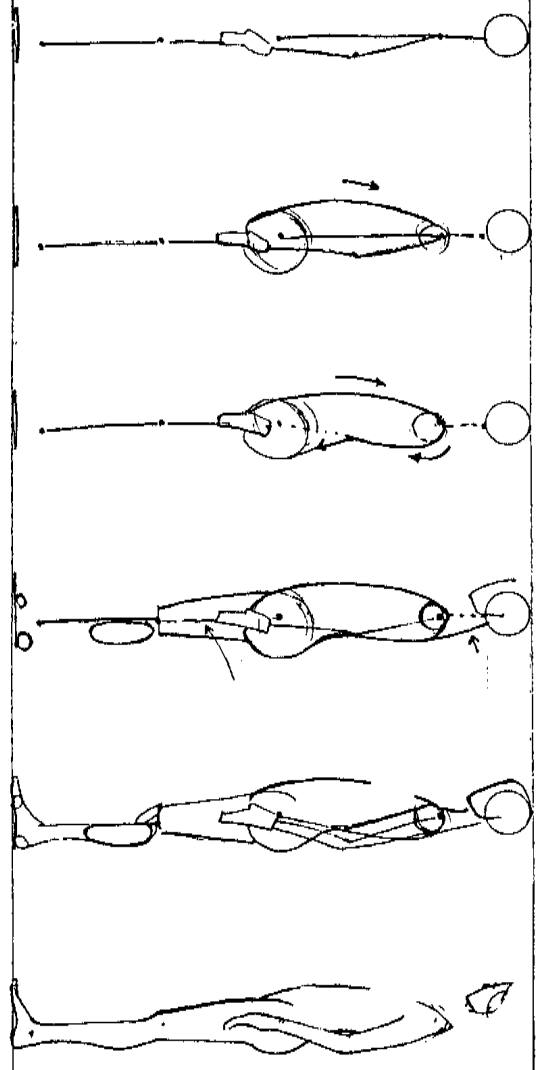
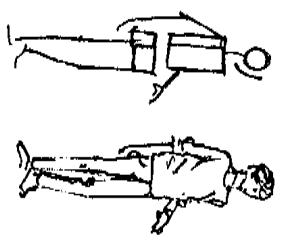


در طرح‌های مقابل، رعایت تناسبات کلی در اندام مورد نظر بوده است. شما هم می‌توانید پیش از برداختن به طراحی یک اندام کامل، چنین تمرینهایی را انجام دهید. همنسبۀ این اندامها را بررسی کنید. برای جا انداختن یک اندام در یک فضای پرسبکتیوی، وضعیت احتمالی حالت بدن و چهره و نحوه حرکات او حایز اهمیت است. لازم است که خطوط آرنجها، شانه‌ها، باسن و استخوانها، با فضای پرسبکتیوی هم خوانی داشته باشند.

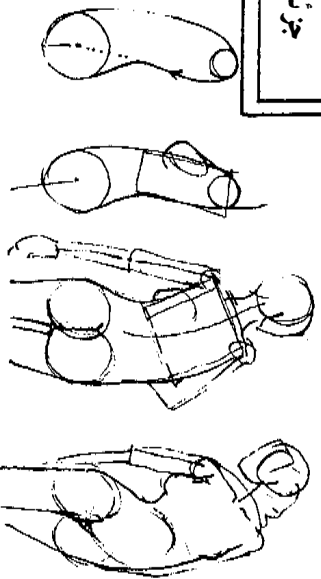


برای طراحی اندام، روشهای گوناگونی وجود دارد. عده‌ای طراحی را با مکعبها، استوانه‌ها و دیگر اجسام هندسی شروع می‌کنند و گروهی دیگر، ابتدا یک اسکلت طراحی می‌کنند و سپس روی آن پوست و گوشت می‌کشند.

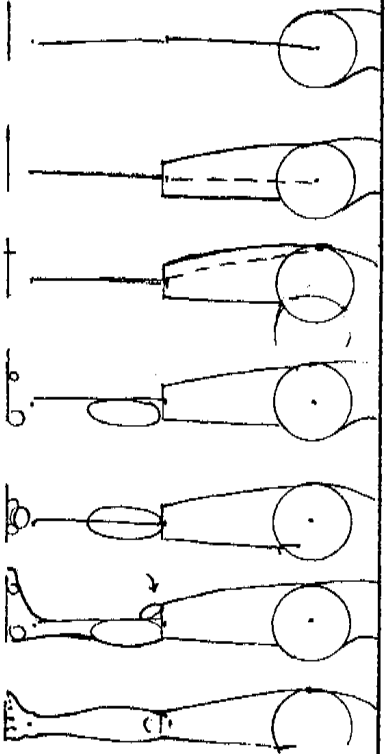
روشی که در این جا نشان داده می‌شود بر اساس خطوط و اتصالات اصلی اسکلتی است که قبلاً توضیح داده شد. با این نگرش که این خطوط اصلی، راهنمای ما برای طراحی اندام کامل است.



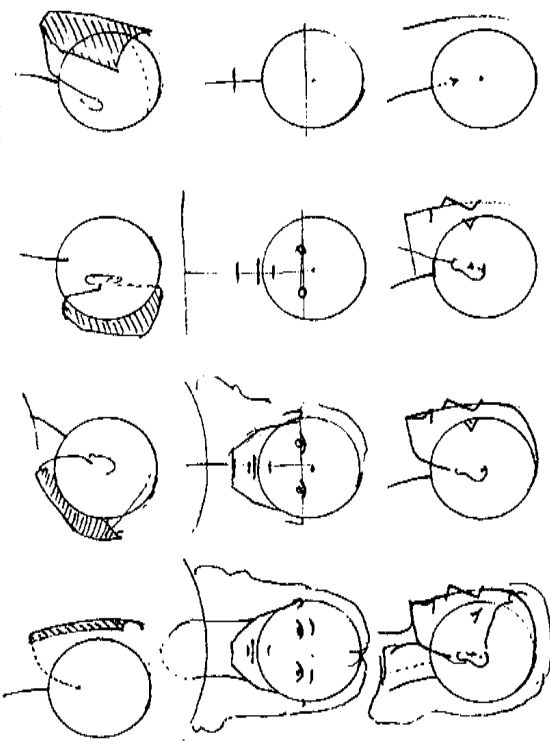
جزئیات اندام



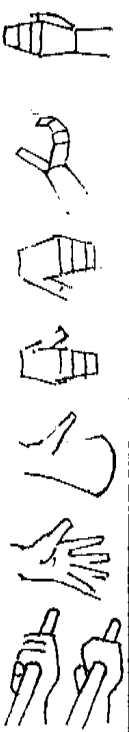
برای طراحی بالاتنه باید دایره‌هایی در محل باسن و دایره‌های کوچک‌تری در محل شانه‌ها، بر روی خطوط اولیه کشید. یک مربع می‌تواند راهنمای خوبی برای طراحی قفسه سینه باشد.



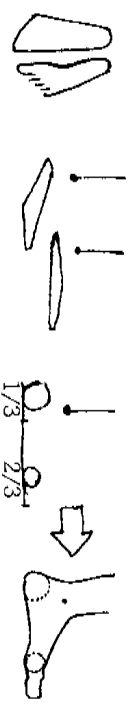
ران را می‌توان یک استوانه فرض کرد که استخوان در آن از بالا به صورت مایل به طرف وسط زانو آمده است. عضله پشتی قسمت پایین پا را ابتدا به صورت یک بیضی در زیر زانو و پشت پا رسم کنید. ران به وسیله کشکک زانو به استخوان ساق متصل می‌شود. باشنه تقریباً $\frac{1}{3}$ طول پاست.



سر را می‌توان دایره‌ای فرض کرد که صورت از قسمت جلوی آن آویزان است.

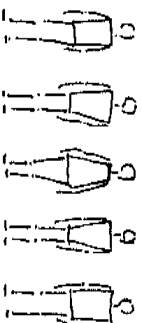


دست را در آغاز مثل دستکش بدون پنجه یا صفحانی که به هم لولا شده‌اند بکشید. پس از رسیدن به تناسبات درست، با خطوطی انگشتها را در آن نشان دهید.



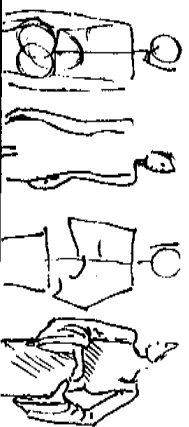
هنگام طراحی پایین پا، آنها را مثل ردپا در نظر بگیرید و توجه کنید که اندام چگونه روی آنها استوار شده است.

همان طور که گفته شد، با وجود تشابه کلی تناسب در اسکلت تمام انسانها، تنوع گسترده‌ای در اندام افراد وجود دارد.

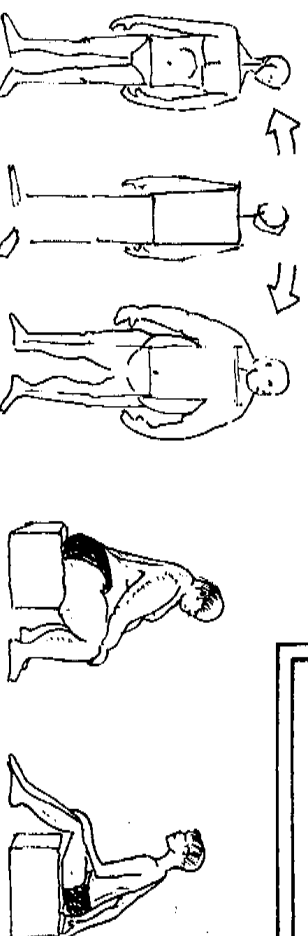


به ساختار اولیه اسکلتی هر فرد، ماهیچه‌ها اضافه می‌شوند و این عامل، تأثیر زیادی در شکل نهایی اندام او دارد.

چگونگی قرار گرفتن لباس بر روی بدن، خود، موضوع با اهمیتی است. با این حال، لباس به هر شکلی که روی بدن قرار گیرد، باز تا حدی می‌تواند نشان دهنده وضعیت اندام زیر خود باشد. طراحی یک اندام با لباس از جهانی ساده‌تر است چرا که تنها باید چارچوب اندام را در نظر گرفت.



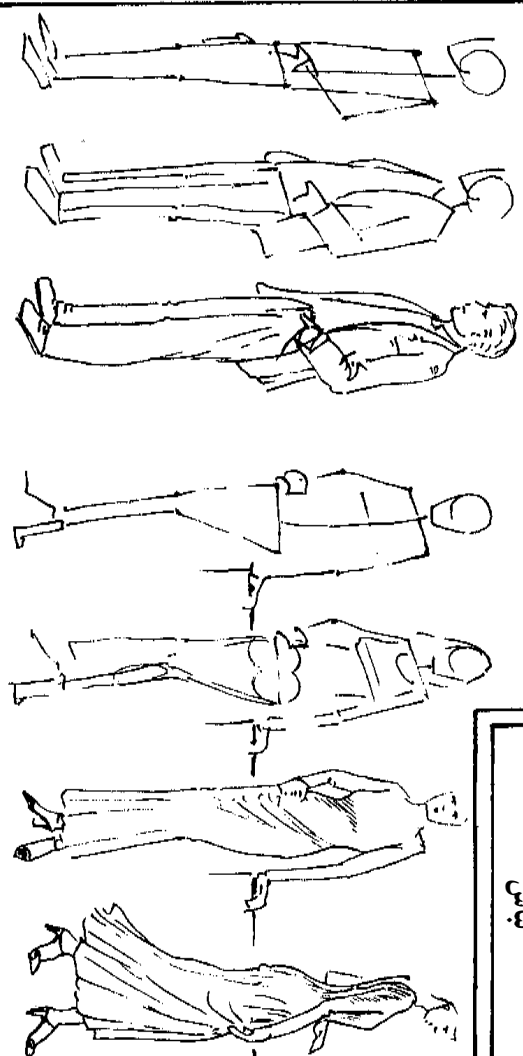
اندامهای مختلف



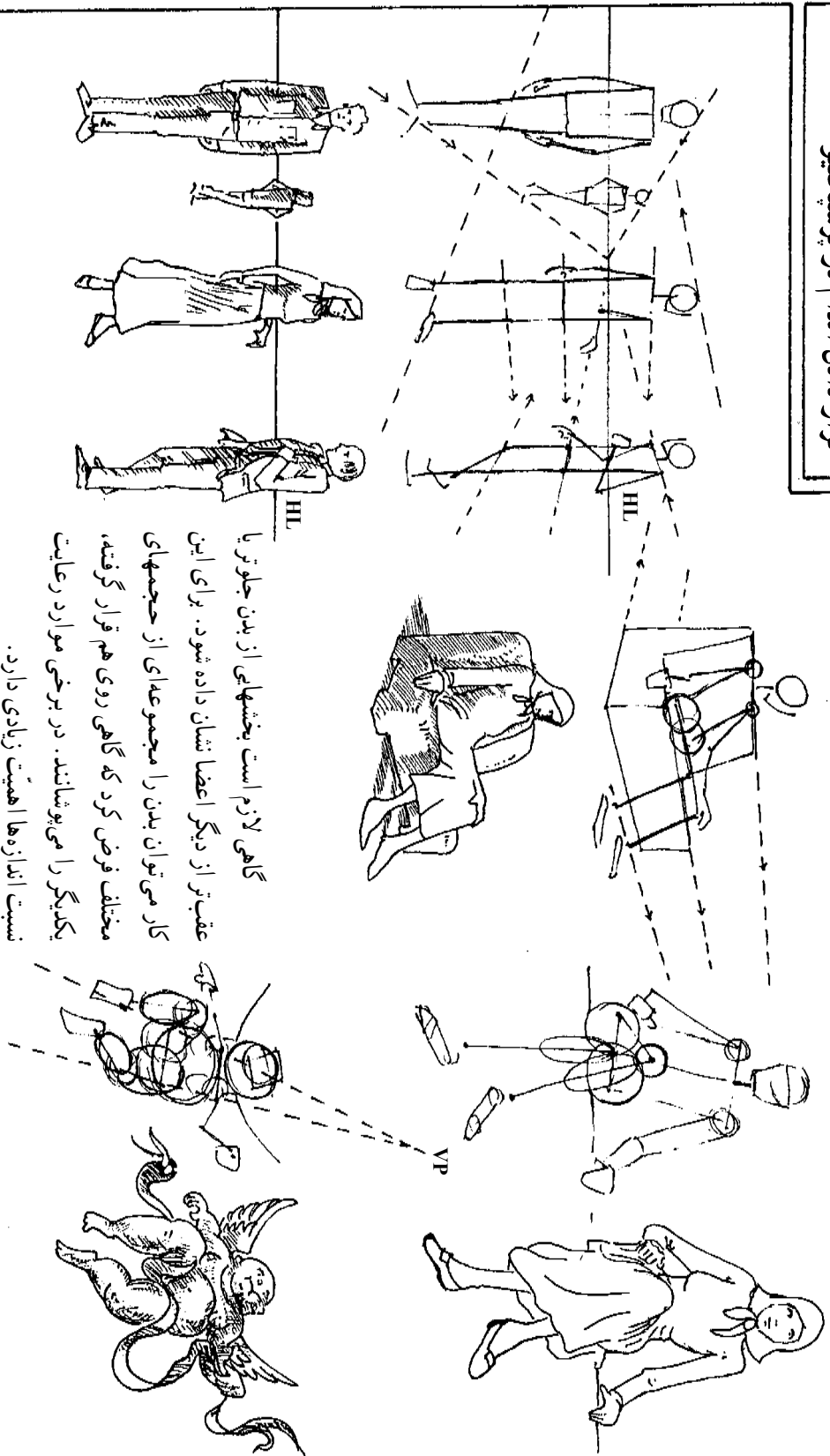
در این شکلها تناسبات و وضعیت کلی اسکلت دوبره‌دو مشابه یکدیگر است. در هیچ یک از این طرحها، در نقاطی از بدن که پوست و استخوان به یکدیگر نزدیک‌اند، ماهیچه زیادی طراحی نشده است.



لباس

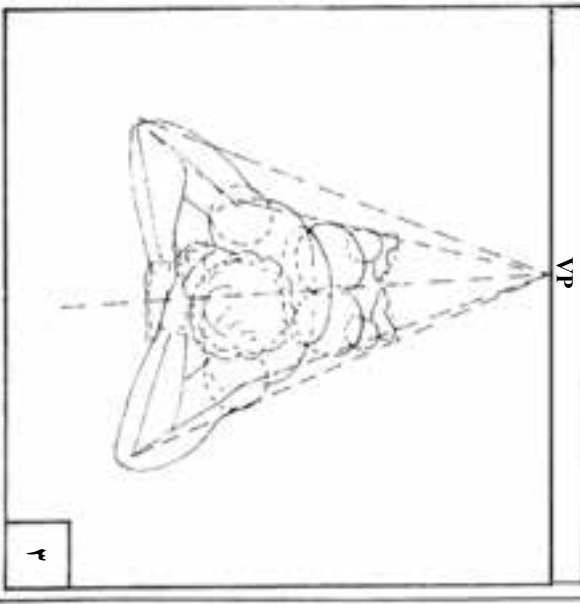
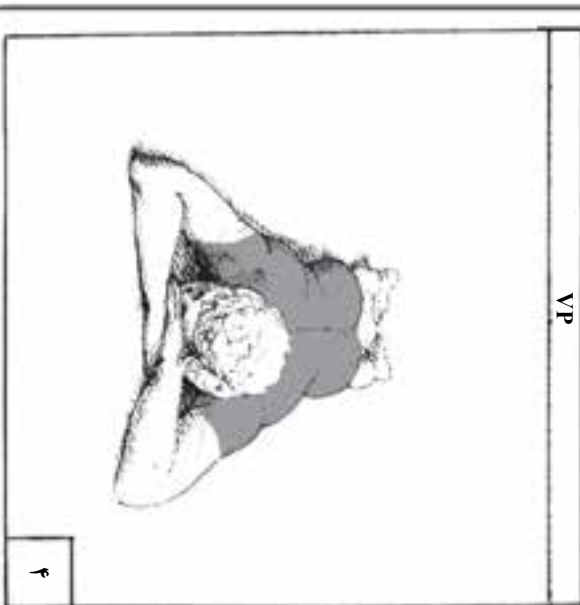
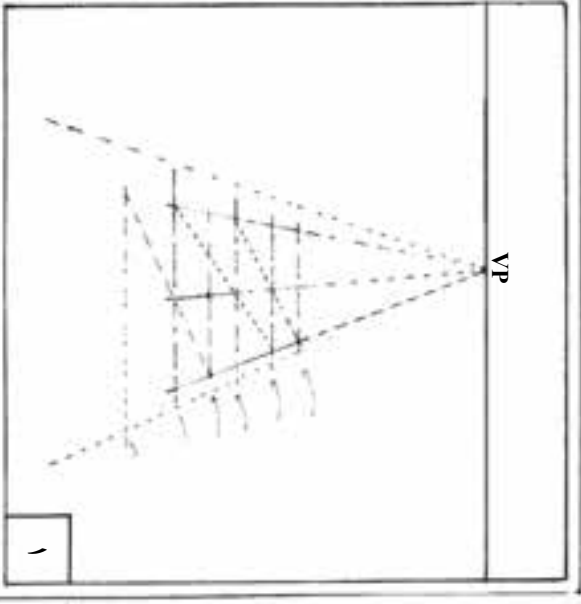
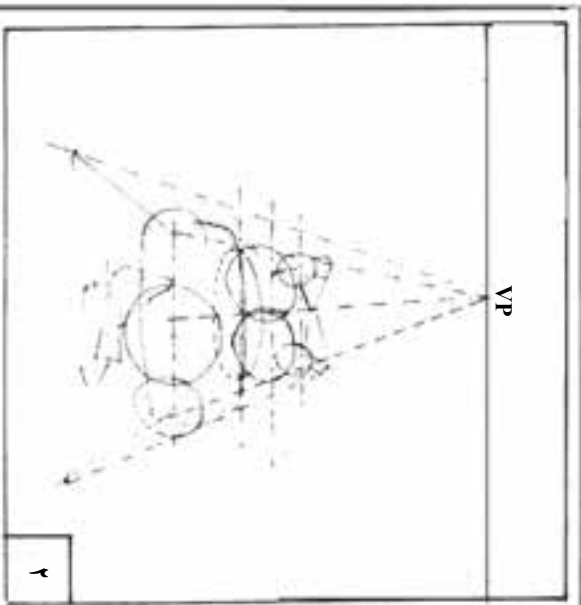


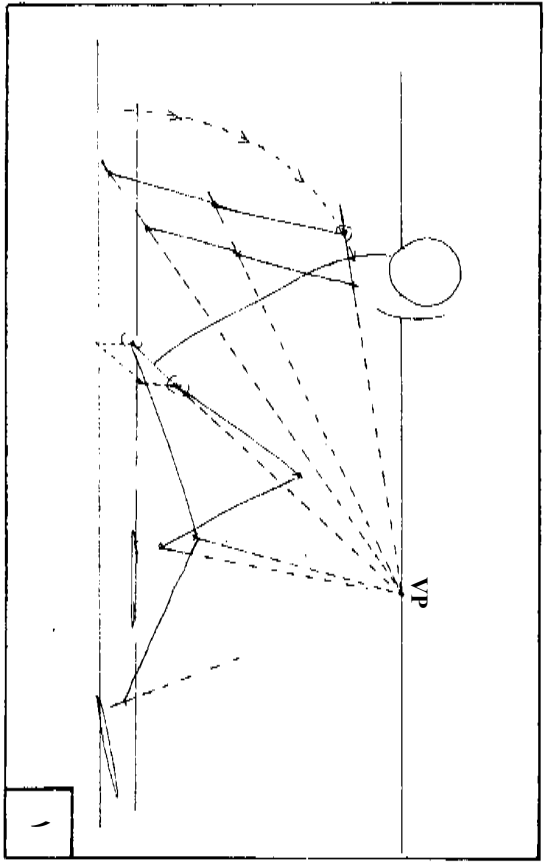
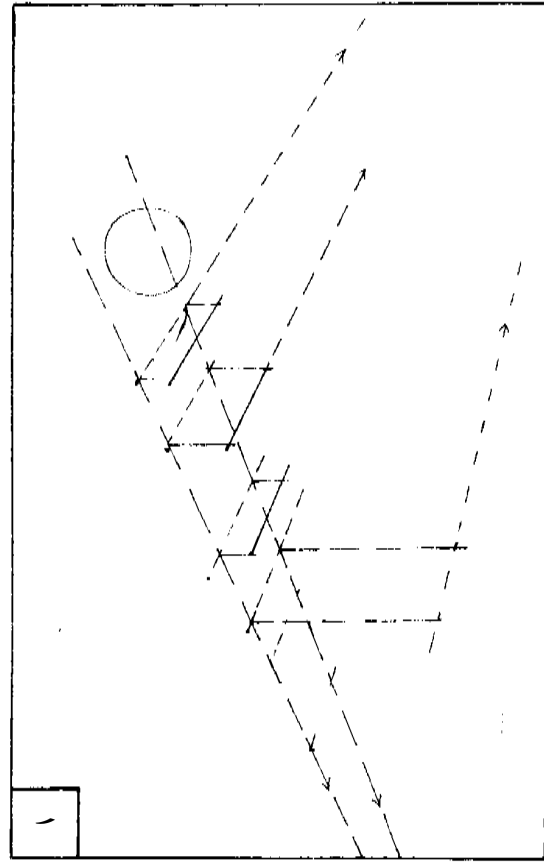
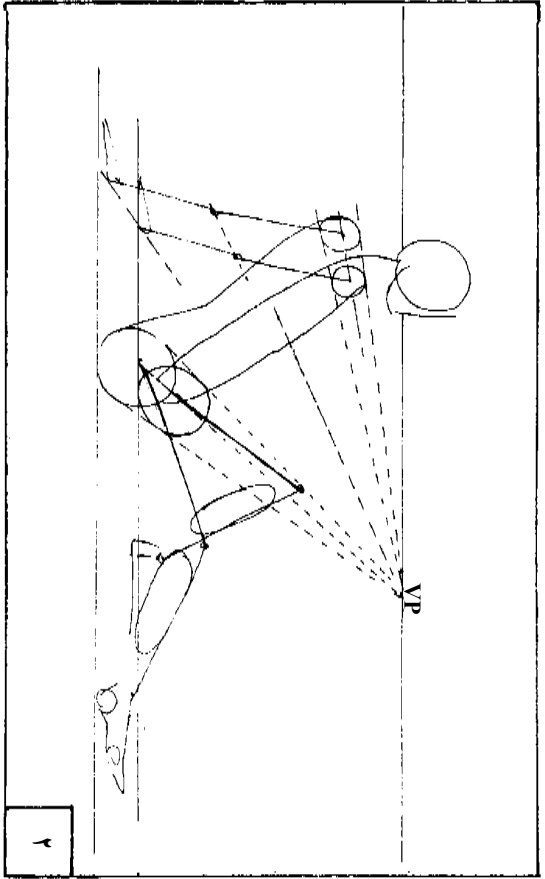
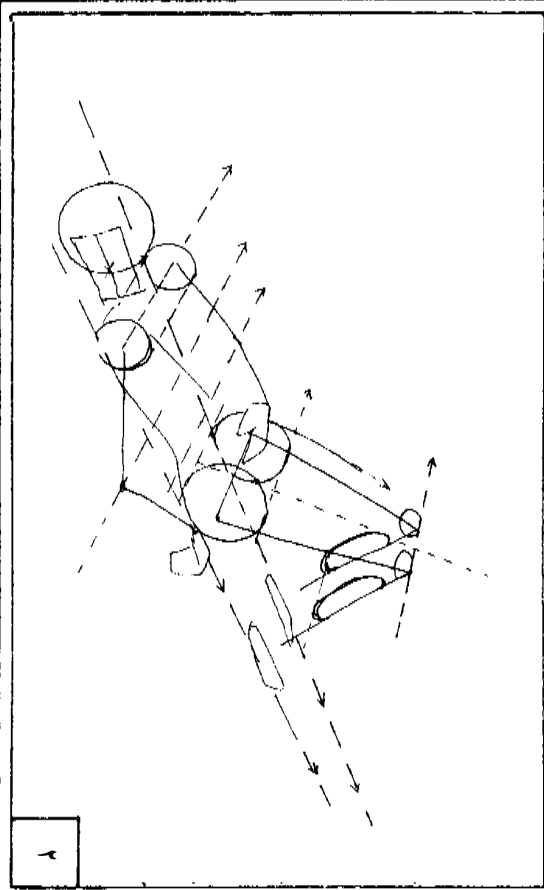
قرار دادن اندام در پرسپکتیو



گاهی لازم است بخشهایی از بدن جلوتر یا عقب‌تر از دیگر اعضا نشان داده شود. برای این کار می‌توان بدن را مجموعه‌ای از حجمهای مختلف فرض کرد که گاهی روی هم قرار گرفته، یکدیگر را می‌پوشانند. در برخی موارد رعایت نسبت اندازه‌ها اهمیت زیادی دارد.

از خطوط فرضی در محل شانه، زانو، باسن، فوزک پا، چشم، سینه و دیگر نقاط بدن می‌توان به‌عنوان مرجعی برای جا انداختن یک اندام در فضا استفاده کرد. پس از کشیدن خطوط اصلی با تناسب درست و وضعیت و حالت موردنظر، می‌توان عضلات و لباسها را طراحی کرد.





فصل نهم

پرسپکتیو جو

هدفهای رفتاری: پس از پایان این فصل، از فراگیر انتظار می‌رود که بتواند:

- پرسپکتیو جو را تعریف کند.
- تأثیرات ناشی از جذب نور را در پرسپکتیو توضیح دهد.
- تأثیرات ناشی از شکست نور را توضیح دهد.
- تأثیرات دیگر جو را شرح دهد.

پرسپکتیو جو

نور اشیا، پیش از رسیدن به چشم از هوا به‌عنوان یک واسطهٔ محیطی عبور می‌کند. در صورت دور بودن یک شیء یا منظره از ناظر، رطوبت، گرد و غبار و دیگر ذرات معلق در هوا می‌توانند تأثیرات محسوس‌تری روی این نور داشته باشند از این رو رنگ و وضوح یک شیء معین از فواصل مختلف یکسان نخواهد بود. نقاشان، این تأثیرات هوای پیرامون را بررسی و براساس آن اصولی تحت عنوان «پرسپکتیو جو» تدوین کرده‌اند. البته اصول پرسپکتیو جو فاقد دقت ریاضی و تحکم اصول پرسپکتیو خطی است، با این حال می‌توان اثرگذارهای هوای پیرامون را از چند جنبه مورد توجه قرار داد و این عوامل را برای نمایش فاصله و عمق در نقاشی به‌کار گرفت.

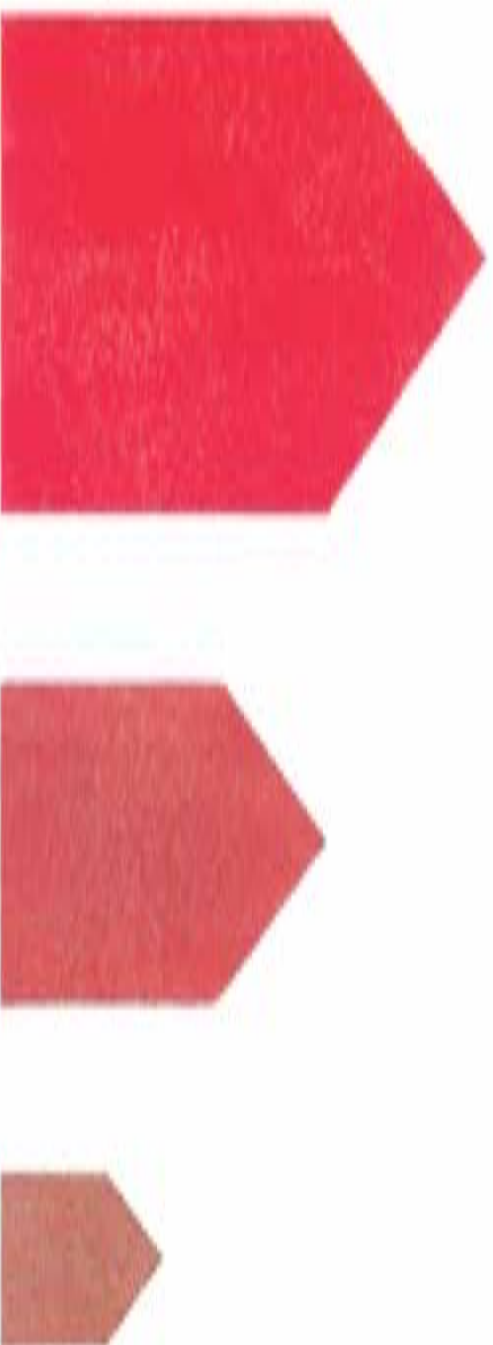
الف. تأثیرات ناشی از جذب نور

ذرات معلق در هوا با جذب بخشی از نور، کمیت نور دریاقتی را کاهش می‌دهند. مقدار جذب نور در رنگهای سرد کم‌تر از رنگهای گرم هنگام عبور از لایه‌های هوا با موانع بیشتری روبرو هستند. از این روست که مناظر دور دست پریده رنگ‌تر شده و به آبی متمایل می‌شوند، بر این اساس یکی از اصول پرسپکتیو جو برای ایجاد احساس فاصله در نقاشی، قرار دادن رنگهای سرد و کدر در زمینهٔ پشت و رنگهای گرم و شفاف در زمینهٔ جلو تصویر است.

چنان که گفته شد با هرچه فاصله گرفتن از یک منظره، رنگ آن سردتر به نظر می‌رسد. در نقاشی مناظر با قرار دادن رنگهای سرد در زمینه پشت می‌توان احساس فاصله را در یک تصویر دو بعدی القا کرد. برای طبیعی جلوه دادن نقاشی، رنگها را می‌بایست براساس آنچه که دیده می‌شوند انتخاب کرد نه آن چه که واقعاً هستند. در تصویر چپ تپه‌ها به رنگ واقعی کشیده شده‌اند. در این نقاشی به جز درجه‌بندی رنگها و ثبت برخی جزئیات در تپه جلویی، از تسهید دیگری برای ژرف‌نمایی استفاده نشده است. اما در تصویر راست برای ایجاد احساس فاصله، تپه‌های پشت سرد و بریده رنگ نقاشی شده‌اند.



بدبختی است که همیشه نمی‌توان موضوعات با رنگ گرم را در زمینه‌های نقاشی قرار داد. برای مثال شما شاید بخواهید یک خانه قرمز را در زمینه‌ای پست خود قرار بدهید. برای این کار کافی است با افزودن قدری سیاه یا خاکستری به رنگ قرمز آن را کدر کنید و با هرچه کدر کردن قرمز آن را دورتر جلوه دهید.



ب. تأثیرات ناشی از شکست نور

ذرات معلق در هوا با شکست نور باعث تغییر کیفیت نوری می‌شوند که به چشم ناظر می‌رسد. زاویه شکست هر نور به رنگ و طول موج آن بستگی دارد. این زاویه برای رنگهای طول موج کوتاه (رنگهای سرد مثل آبی) بیشتر از نورهای طول موج بلند (رنگهای گرم مثل قرمز) است. به این دلیل موضوعات پر نور دور دست قویتر دیده می‌شوند. زیرا بخشی از آبی شکسته و از مجموعه نوری که به چشم می‌رسد، حذف می‌گردد. این وضعیت، به خصوص هنگامی محسوس‌تر است که مقدار نور محل ناظر کم‌تر از مقدار نور موضوع موردنظر باشد. مثل رنگ افق هنگام طلوع و غروب یا آفتاب بر روی کوه‌های پوشیده از برف، در ساعات آغازین یا پایانی روز.



در این تصویر در اثر پدیده شکست نور، رنگهای گرم در دور دست و رنگهای سرد در زمینه جلو قرار گرفته‌اند. این برخلاف اصل کلی «رنگهای سرد در عقب و رنگهای گرم در جلو» است. در چنین موقعیتهایی برای ژرف‌نمایی نقاشی می‌بایست تمهیدات دیگری را به کار گرفت. مثلاً زمینه جلو را با جزئیات بیشتر و زوایای تنزتری نقاشی کرد.

ج. تأثیرات دیگر جو

از دیگر تأثیرات جو، وضوح کمتر حاشیه و کناره یک موضوع دور دست، حذف جزئیات، و صاف و تخت به نظر رسیدن آن و کاهش تضاد میان نقاط سایه روشن در آن است.



برسپیکو جو را می‌توان در تقاشی از مناظر شهری نیز به کار گرفت. در این تقاشی نیز ساختمانهای نزدیک با رنگهای گرم و با جزئیات بیشتر و ساختمانهای عقبی با رنگهای سرد و بریده و با جزئیات کمتر تقاشی شده‌اند.



در این تقاشی برای صحت دادن به پیشنهاد، علاوه بر به کارگیری مناسب رنگهای سرد و گرم درختهای دور بی آن که جزئیات زیادی داشته باشند با زوایای نرم تر و خطوط محوتری تقاشی شده‌اند.

تمرین

- ۱- با ارائه یک منظره، تأثیرات رنگ در جو را نمایش دهید.
- ۲- با ارائه تصویری از شهر تأثیرات رنگ در جو را نشان دهید.

رَدیف	معنی فارسی	اختصارات	لغت انگلیسی
۱	صفحه زمین	G.P	Ground Plane
۲	خط زمین	G.L	Ground Line
۳	صفحه تصویر	P.P	Picture Plane
۴	نقطه ایست (دید)	S.P	Station Point
۵	تراز چشم یا ارتفاع دید ناظر	E	Eye Level
۶	خط افق	H.L	Horizon Line
۷	نقطه محو یا نقطه گریز	V.P	The Vanishing Point
۸	مرکز دید	C.V	Centre of Vision
۹	فاصله چشم ناظر تا پرده تصویر	D	Distance Point
۱۰	خطوطی که از نقطه ایست ناظر به موازات چشم رسم شده است	V.L	Vanishing Line
۱۱	افق	H	Horizon
۱۲	نقطه اندازه گیری	M.P	Measur Point
۱۳	خورشید	S	Sun
۱۴	نور مصنوعی	L	Light

منابع و مأخذ

- ١- Basic Perspective Drawing John Montague نُوشته
- ٢- Encyclopedia Britannica
- ٣- Encyclopedia International
- ٤- Encyclopedia Americana
- ٥- MC Graw - Hill Encyclopedia of Science and Technology
- ٦- Perspective Secrets phil Metzger نُوشته





آموزشگاه کنکور هنر سی رنگ

کلیه حقوق مادی و معنوی این کتاب برای
شرکت چاپ و نشر کتاب های درسی ایران محفوظ می باشد.

www.chap.sch.ir

WWW.30RANG-ART.COM

شعبه مرکزی:
خیابان شریعتی، دویت متر بالاتر از پل سید خندان، نبش کوچه ی حافظ،
ساختمان ایستای طبقه ی دوم، واحد سه

تلفن تماس: ۰۲۱۲۲۸۸۷۴۷۰-۰۲۱۲۲۸۶۹۱۴۵