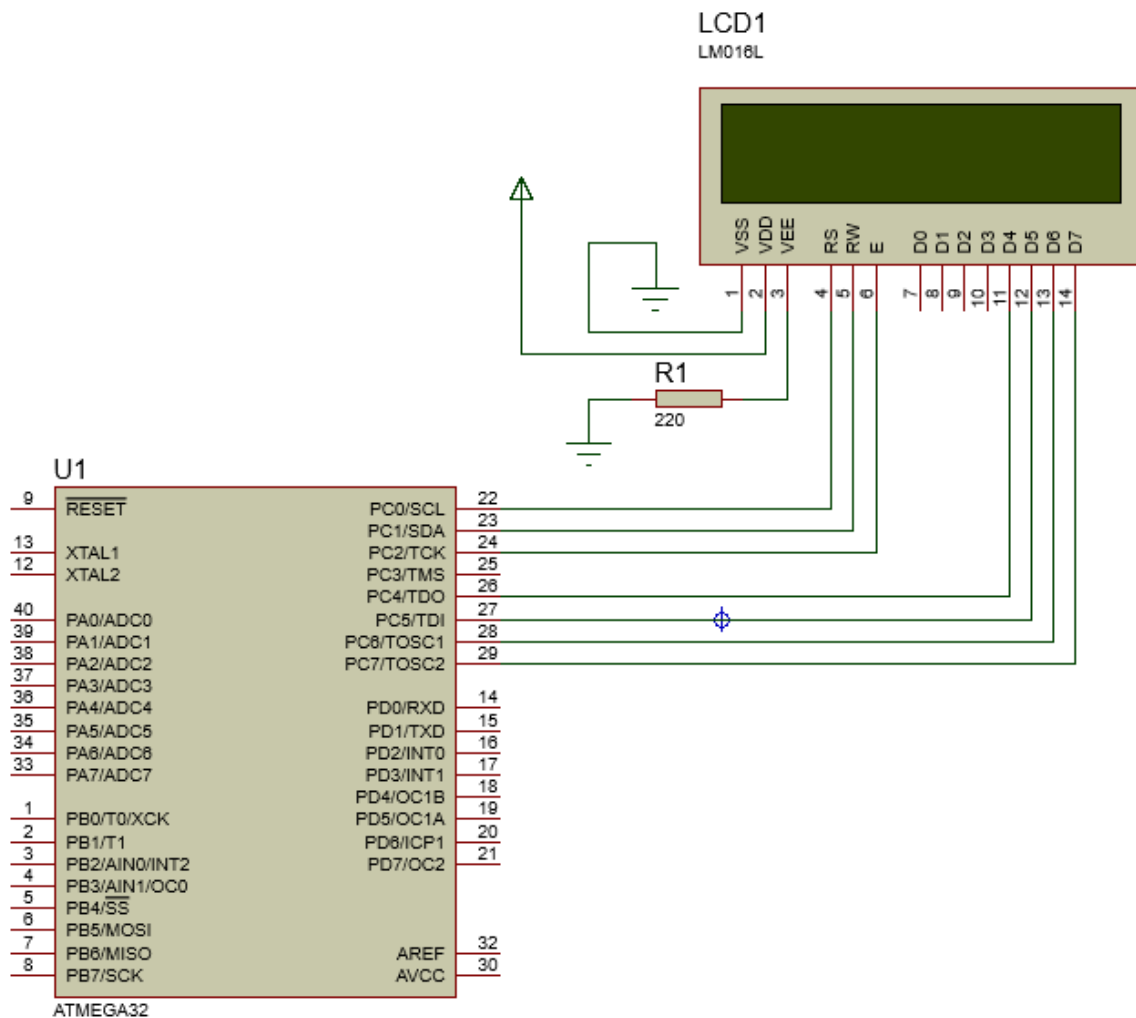


## نمایش متن متحرک روی LCD کاراکتری

همانطور که در شماتیک مشاهده می کنید، LCD کاراکتری به پورت C میکروکنترلر متصل شده است. عملکرد پروژه به این صورت است که متن مورد نظر ما که در این مثال ما از متن "Electronic" استفاده کرده ایم، در ابتدا حروف آن یکی یکی روی LCD نمایش داده می شوند. بعد از اینکه متن بطور کامل نوشته شد، متن شروع به جابجایی بین سطر اول و دوم LCD می کند. در مرحله بعد متن "Electronic" از راست به چپ در سطر دوم LCD شروع به حرکت می کند و در وسط LCD متوقف می شود. و در آخر تمام عبارات نوشته شده روی LCD کاراکتری حرف به حرف پاک می شوند و دوباره این فرآیند از اول شروع می شود و ادامه دارد.

شماتیک پروژه:



```
#include <mega32.h>

#include <alcd.h>

#include <delay.h>

void main(void)

{

int i,a;

char text[]={ 'E','l','e','c','t','r','o','n','i','c'}; //قرار دادن حروف عبارت Electronic درون یک آرایه برای نمایش روی ال سی دی

lcd_init(16);

while (1)

{

lcd_clear();

//در زیر حروف عبارت Electronic یکی یکی با فاصله زمانی ۱۲۰ میلی ثانیه روی ال سی دی کاراکتری نمایش داده می شوند

for(i=0;i<10;i++) {

lcd_gotoxy(i,0);

lcd_putchar(text[i]);

delay_ms(120);

}

//دو حلقه FOR زیر باعث جابجایی عبارت Electronic بین سطر اول و دوم ال سی دی می شوند

for(i=0;i<5;i++) {

for(a=1;a>=0;a--) {

lcd_clear();

lcd_gotoxy(2,a);

lcd_putsf("Electronic");

delay_ms(150);

}

}

}
```

//حلقه FOR زیر باعث حرکت عبارت Electronic در سطر دوم ال سی دی می شود//

```
for(i=15;i>1;i--) {  
  
    lcd_gotoxy(i,1);  
  
    lcd_putsf("Electronic  ");  
  
    delay_ms(100);  
  
}
```

//در زیر عبارات نوشته شده روی ال سی دی کاراکتری حرف به حرف با فاصله زمانی ۱۵۰ میلی ثانیه پاک می شوند//

```
delay_ms(1500);  
  
for(i=12;i>1;i--) {  
  
    lcd_gotoxy(i,1);  
  
    lcd_putsf(" ");  
  
    lcd_gotoxy(i,0);  
  
    lcd_putsf(" ");  
  
    delay_ms(150);  
  
}  
  
}}
```

**تمرین:** برنامه ای بنویسید که روی خط اول LCD نام و نام خانوادگی خود را از سمت چپ به راست و برعکس حرکت دهد.

حل تمرین ها ، سوالات و نظرات خود را به ایمیل زیر ارسال نمایید.

Email: [e.c.taheri@gmail.com](mailto:e.c.taheri@gmail.com)

Email: [e.c.taheri@gmail.com](mailto:e.c.taheri@gmail.com)