

گروه برق و الکترونیک



دانشکده فنی و مهندسی

دانشگاه صنعت علم سزوادر

[www.esud83.mihanblog.com](http://www.esud83.mihanblog.com)

# آزمایشگاه مدارات مخابراتی

تالیف:

مهندس عباس نصرآبادی

## فهرست مطالب

عنوان آزمون	شماره صفحه
آزمایش اول: فیلترهای فعال (۱) .....	۲
آزمایش دوم: فیلترهای فعال (۲) .....	۵
آزمایش سوم: نوسان ساز شکل موج های سینوسی، مربعی و مثلثی .....	۷
آزمایش چهارم: مدولاسیون سوئیچینگ AM .....	۱۲
آزمایش پنجم: مدولاسیون غیر خطی AM .....	۱۵
آزمایش ششم: مدولاسیون خطی با مدولاتور LM1496 .....	۱۷
آزمایش هفتم: دمدولاسیون AM .....	۱۹
آزمایش هشتم: مدولاسیون FM توسط LM566 .....	۲۱
آزمایش نهم: مدولاسیون FM با استفاده از UJT .....	۲۳
آزمایش دهم: دمدولاسیون FM .....	۲۵
آزمایش یازدهم: اسیلاتور کنترل شده با ولتاژ (VCO) .....	۲۷
آزمایش دوازدهم: حلقه قفل شده فاز (PLL) .....	۳۱
آزمایش سیزدهم: سنتز کننده فرکانس .....	۳۷
آزمایش چهاردهم: تولید FM با استفاده از آی سی 4046 .....	۴۰
آزمایش پانزدهم: آشکارساز FM با استفاده از PLL .....	۴۲

## آزمایش شماره ۱

### فیلترهای فعال (۱)

#### هدف آزمایش:

بررسی عملکرد فیلترهای بالا گذر، پائین گذر و میان گذر

#### وسایل مورد نیاز:

اسیلوسکوپ، منبع تغذیه، IC741 (سه عدد)، خازن  $10\text{nf}$  (دو عدد)، مقاومت  $15\text{k}\Omega$  (۵ عدد)، مقاومت  $10\text{k}\Omega$  (۴ عدد)، مقاومت  $220\text{k}\Omega$  (یک عدد)، مقاومت  $6/2\text{k}\Omega$  (یک عدد)، و پتانسیومتر  $30\text{k}\Omega$  (یک عدد).

#### تئوری و مقدمه:

امروزه فیلترهای فعال بصورت گسترده ای مورد استفاده قرار می گیرند. در ابتدا این فیلترها در فرکانس پائین بکار گرفته می شدند، ولی از آنجائی که در فرکانس پائین، سلفها بخاطر حجم زیاد و کیفیت پائین نامناسب بودند، بنابراین بکار گرفتن عناصر فعال محدوده فرکانس را به فرکانسهای بالاتر گسترش دادند. در ابتدا از لامپهای خلاء به عنوان عناصر فعال استفاده می شد. ولی به علت مصرف زیاد توان و همچنین هزینه بسیار ساخت فیلترهای فعال، با استفاده از لامپ در مقایسه با فیلترهای LC، غیر مطلوب به نظر می رسید. با ساخته شدن ترانزیستور، مشکل نیاز به توان بالا برطرف شد. سپس با پیشرفت تکنولوژی و ساخت تقویت کننده های عملیاتی، طراحان فیلتر توانستند به فیلترهای فعال با حساسیت کم، پایداری مناسب و محدوده فرکانسی مطلوب دست یابند.

همانطور که گفته شد در طراحی فیلترهای فعال می توانیم از Op-Amp استفاده کنیم، زیرا در فرکانس پائین بعد از طرح فیلتر، سلفهایی با مقادیر بزرگ به دست می آید که تعداد دور زیاد را نتیجه می دهد که این خود باعث حجم زیاد است و این علتی بود که به دنبال طراحی فیلترهای فعال رفتند تا بتوانند از وجود سلف خلاص شوند. به طور خلاصه فیلترهای فعال دارای حجم کم، وزن کم و بهره کافی می باشند. همچنین با توجه به این که مقاومت خروجی تقویت کننده های عملیاتی بسیار کم است می توان طبقات مختلف را به صورت cascade به هم بست و فیلتر با درجات بالاتری را ایجاد نمود.

مراءل آزمآىش:

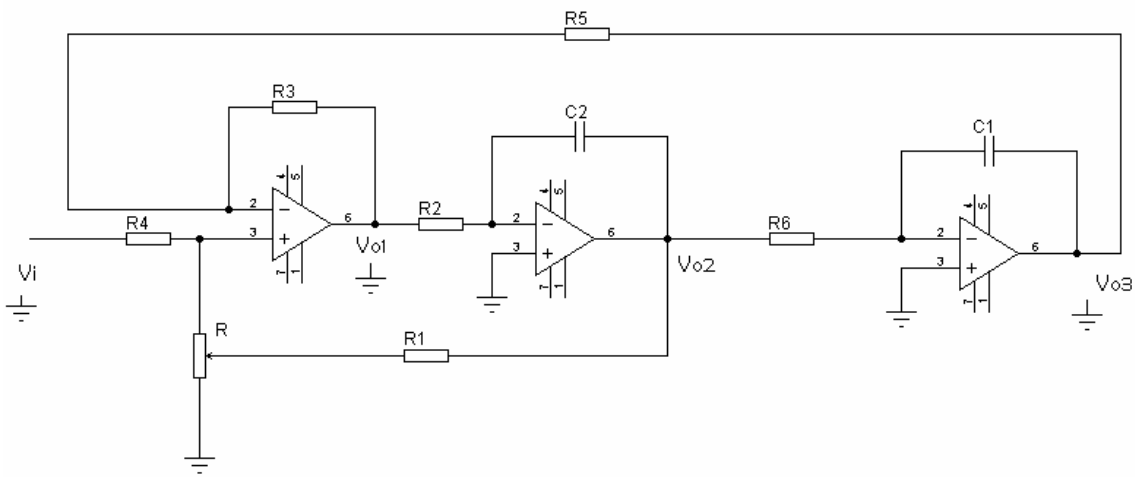
١- مءار شكل (١-١) را با ءناصر زىر ببنءىء.

$$R_2=R_3=R_4=R_5=R_6=15k\Omega$$

$$R_1=6.2k\Omega$$

$$R=30k\Omega$$

$$C_1=C_2=0.01\mu f$$



شكل (١-١)

٢- مءار را بءون ءوء ءءانسىومءر  $30k\Omega$  ببنءىء و يك سر مءاومء  $6/2k\Omega$  را به ءآه مءبء Op- Amp ءصل نمائىء.

٣- به ورءى مءار مء ءىنوسى با ءامنه يك ءلء اعمال نمائىء سءس ءءول زىر را ءءمىل نمائىء.

ءءول (١-١)

F(Hz)	V01	V02	V03
100			
1k			
2k			
1M			

۴- خروجی هر Op-Amp را به ترتیب با پروب به اسیلوسکوپ وصل نموده و با تغییر فرکانس، فرکانس قطع (3dB) بالا و پائین را در هر خروجی تعیین نمائید.

۵- پتانسیومتر  $30\text{k}\Omega$  را در مدار قرار دهید و به ورودی موج مربعی با دامنه یک ولت و فرکانس  $100\text{Hz}$  اعمال نمائید. سپس پتانسیومتر  $30\text{k}\Omega$  را در سه وضعیت کم، متوسط و زیاد قرار داده و در هر حالت شکل موج های خروجی را ترسیم نمائید.

#### گزارش و سئوالات:

- ۱- روابط خروجی های Op-Amp های مدار شکل (۱-۱) از روش تئوری به دست بیاورید؟
- ۲- با توجه به نتایج جدول روند تغییر خروجی Op-Amp ها با فرکانس را چگونه تشریح می کنید؟

## آزمایش شماره ۲ فیلتر های فعال (۲)

### هدف آزمایش:

بررسی عملکرد مدار فیلتر میان گذر

### وسایل مورد نیاز:

اسیلوسکوپ، منبع تغذیه، IC741 (۲ عدد)، مقاومت  $10k\Omega$  (۴ عدد)، مقاومت  $220k\Omega$  (یک عدد)، خازن  $10nf$  (۲ عدد)

### تئوری و مقدمه:

مدار شکل (۱-۲) فیلتر میان گذری با فرکانس مرکزی  $F_0$  را نشان می دهد. با اتصال خازن  $C_1$  بین گره و زمین می توان حالت تشدید را ایجاد نمود. سیگنال ورودی این تشدید کننده را می توان از طریق مقاومت  $R_1$  اعمال نمود. اگر خروجی از سر خازن  $C_1$  گرفته شود، تابع حاصل یک تابع میان گذر خواهد بود. ولی در این مدار خروجی را  $V_0$  در نظر می گیریم.

### مراحل آزمایش:

۱- مدار شکل (۱-۲) را با عناصر زیر ببندید.

$$R_2=R_3=R_4=R_5=10k\Omega$$

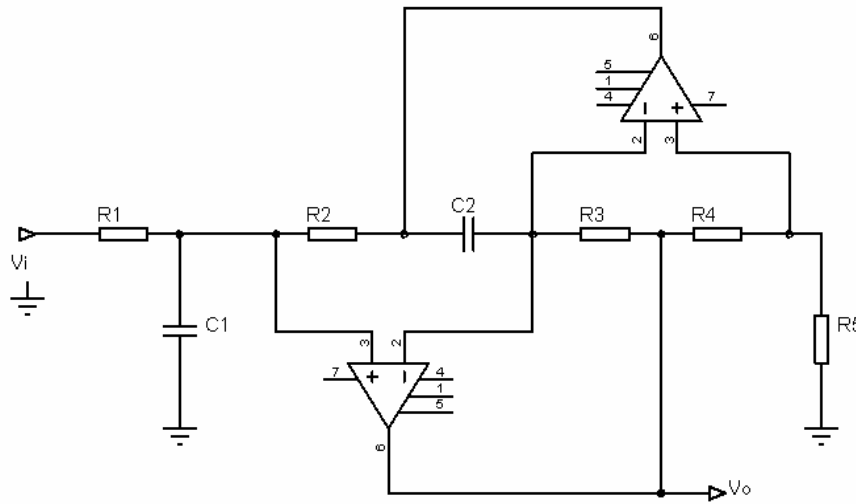
$$C_1=C_2=10nf$$

$$R_1=220k\Omega$$

۲- بدون وصل نمودن خازن  $C_1$ ، ولتاژ ورودی با دامنه یک ولت اعمال کنید و فرکانس را بین  $200Hz$  تا  $15kHz$  تغییر داده و جدول (۱-۲) را کامل کنید.

۳- خازن  $C_1$  را وصل نموده و فرکانس های  $F_0$  و قطع بالا و پائین را به دست بیاورید.

۴- فرکانس ورودی را  $F_o$  در نظر گرفته و ولتاژ  $V_{pp}$  ورودی را افزایش دهید و ماکزیموم مقدار ورودی در حالتی که خروجی اعوجاج نداشته باشد را به دست آورید.



شکل (۱-۲)

جدول (۱-۲)

F(Hz)	300	600	1.5k	3k	5k	10k	12k	15k	30k	40k
$V_o$										

### گزارش و سئوالات:

- ۱- فرکانس مرکزی این تشدید کننده را محاسبه کنید؟
- ۲- دلیل نامناسب بودن شکل موج خروجی از سر خازن  $C_1$  در چیست؟
- ۳- پس از کامل کردن جدول تحلیل خودتان را بیان کنید؟

### آزمایش شماره ۳

#### نوسان ساز شکل موج های سینوسی، مربعی و مثلثی

##### هدف آزمایش:

تولید شکل موج های سینوسی، مربعی و مثلثی بوسیله نوسان سازهایی که از Op-Amp استفاده شده است.

##### وسایل مورد نیاز:

اسیلوسکوپ، منبع تغذیه، IC741(۲ عدد)، خازن  $1\mu\text{f}$ (۲ عدد)، مقاومت  $1/5\text{ k}\Omega$  (۲ عدد)، مقاومت  $5\text{ k}\Omega$  (۱ عدد)، مقاومت  $10\text{ k}\Omega$  (۲ عدد)، مقاومت  $100\text{ k}\Omega$  (۱ عدد)، خازن  $0/1\mu\text{f}$  (۱ عدد)، مقاومت  $1\text{ k}\Omega$  (۱ عدد)، مقاومت  $5/6\text{ k}\Omega$  (۱ عدد) و پتانسیومتر  $30\text{ k}\Omega$  (۱ عدد).

##### تئوری و مقدمه:

استفاده از فیدبک مثبت که در نتیجه آن تقویت کننده فیدبک دار دارای بهره حلقه بزرگتر از یک و فاز مطلوب می باشد موجب می گردد تا مدار به عنوان یک نوسان گر عمل کند چنانچه در خروجی سیگنال متناوب سینوسی داشته باشیم مدار را به عنوان نوسان گر سینوسی می شناسیم و اگر ولتاژ خروجی تا سطح ولتاژ معینی به سرعت افزایش یابد و سپس تا سطح معینی به سرعت کاهش یابد مدار را به عنوان نوسان گر موج مربعی در نظر می گیریم.

##### مراحل آزمایش:

۱- مدار نوسان ساز موج سینوسی

الف) مدار نوسان ساز پل وین شکل (۳-۱) را ببندید سپس پتانسیومتر  $R$  را طوری تنظیم کنید که ولتاژ  $V_o$  سینوسی شود. مقدار  $R$  و دامنه نوسان را اندازه گیری کنید.

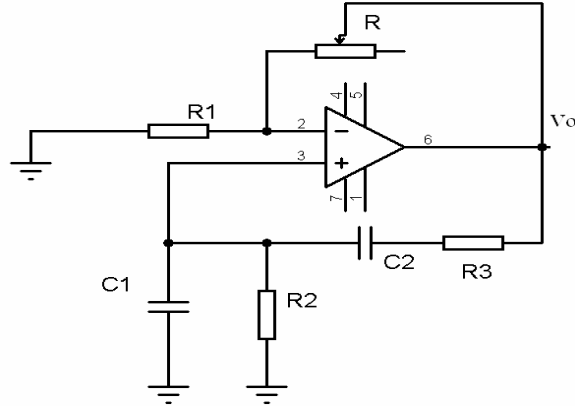
$$R_2=R_3=1.5\text{k}\Omega$$

$$R=30\text{k}\Omega$$

$$R_1=5\text{k}\Omega$$

$$C_1=C_2=1\mu\text{f}$$





شکل (۱-۳)

ب) با تغییر خازن، مدار را برای فرکانس های 1kHz و 10kHz تنظیم کنید.

تنظیم در فرکانس 1kHz :

C=.....

R=.....

تنظیم در فرکانس 10kHz :

C=.....

R=.....

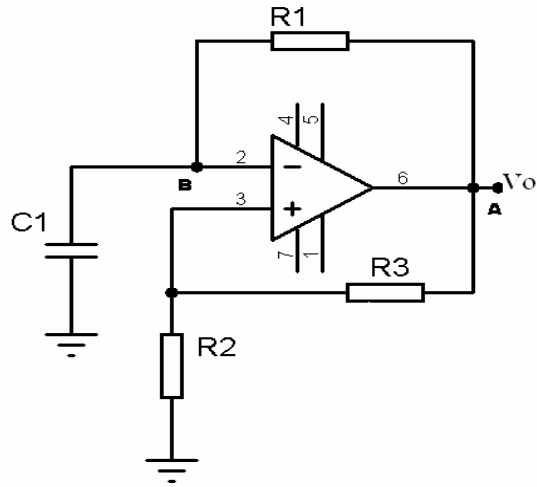
۲- مدار نوسان ساز موج مربعی

الف) مدار شکل (۲-۳) را ببینید و شکل موج های نقاط A و B را روی اسیلوسکوپ مشاهده نموده و ترسیم نمائید.

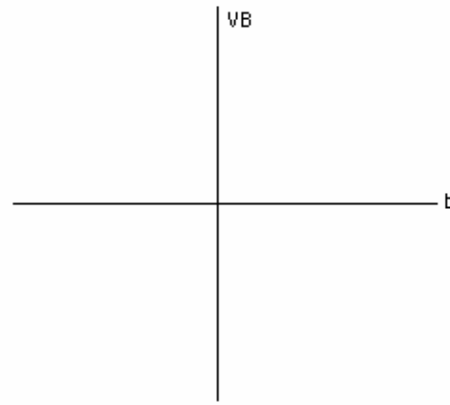
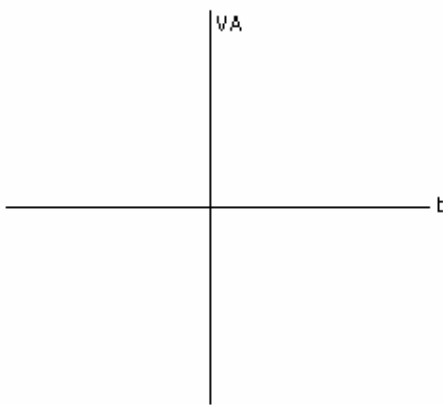
$$R_1=R_2=10k\Omega$$

$$R_3=100k\Omega$$

$$C_1=0.1\mu f$$



شکل (۳-۲)

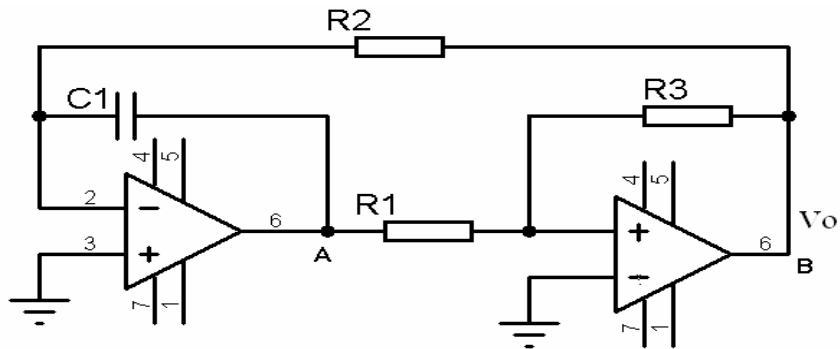


ب) فرکانس نوسان و دامنه شکل موج ها را اندازه گیری نمائید.

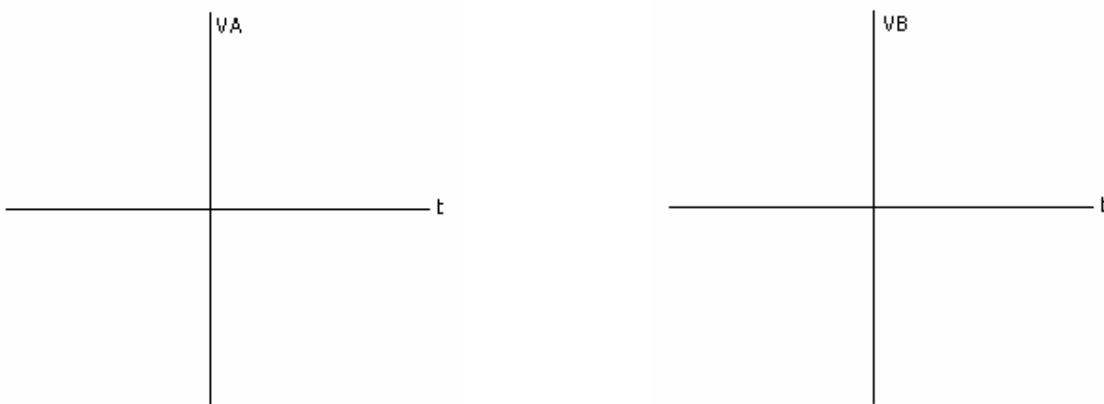
۳- مدار نوسان ساز مربعی - مثلثی

الف) مدار شکل (۳-۳) را ببندید و شکل موج های خروجی Op-Amp ها را با اسیلوسکوپ مشاهده و ترسیم نمائید.

$R1=1k\Omega$   
 $R2=10k\Omega$   
 $R3=5.6k\Omega$   
 $C1=0.1\mu f$



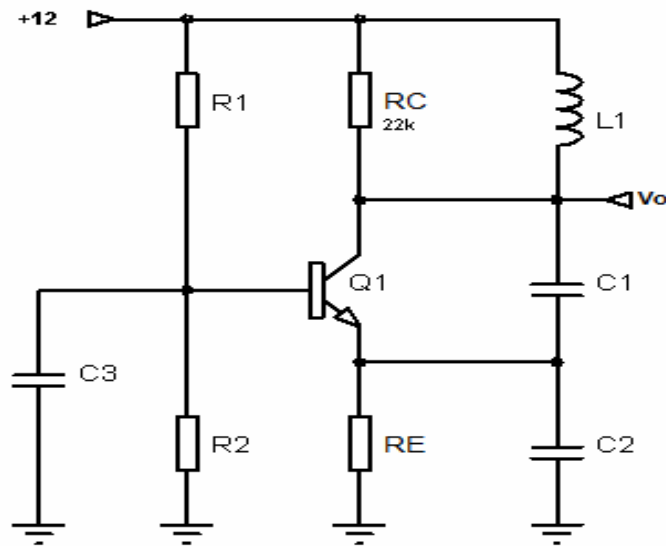
شکل (۳-۳)



ب) فرکانس نوسان و دامنه شکل موج ها را اندازه گیری نمائید.

### گزارش و سئوالات:

- ۱- شرایط ایجاد نوسان و فرکانس نوسان را در مدار پل وین بیابید؟
- ۲- مدارات فوق را تحلیل نمائید؟
- ۳- در مدار شکل (۳-۴) که اسیلاتور کولپیتس می باشد را با استفاده از سلف موجود در آزمایشگاه طراحی کنید؟



شکل (۳-۴)

۳-۱- مقادیر مقاومت ها و خازن های به دست آمده را استاندارد کرده و ترانزیستور لازم را انتخاب نمایید.

۳-۲- پس از تعیین المانها مدار را بسته و کمیتهای DC را اندازه گیری کنید.

$$V_C=? \quad V_B=? \quad V_E=? \quad I_{EQ}=?$$

۳-۳- خروجی مدار را با اسکوپ مشاهده و رسم کنید سپس فرکانس خروجی را نیز یادداشت کنید.

۳-۴- با اضافه کردن یک خازن 1nf به C2 دامنه و فرکانس خروجی را اندازه گیری کنید.

۳-۵- با اضافه کردن یک خازن 100pf به C1 دامنه و فرکانس خروجی را یادداشت کنید.

۳-۶- یک مقاومت 33kΩ را موازی Rc نموده و دامنه و فرکانس خروجی را یادداشت کنید.

## آزمایش شماره ۴ مدولاسیون سوئیچینگ AM

### هدف آزمایش:

بررسی و مشاهده مدولاسیون AM

### وسایل مورد نیاز:

اسیلوسکوپ، منبع تغذیه، سلف  $230\mu\text{H}$  (۱ عدد)، خازن  $1\text{nf}$  (۱ عدد)، ترانزیستور 2SC945 (۲ عدد)، ترانزیستور BC177 (۱ عدد)، مقاومت  $82\text{k}\Omega$  (۲ عدد)، مقاومت  $1/5\text{k}\Omega$  (۱ عدد)، مقاومت  $10\text{k}\Omega$  (۱ عدد).

### تئوری و مقدمه:

تغییر یک شکل موج به نام حامل به وسیله سیگنال پیام را مدولاسیون گویند و هدف از انجام عمل مدولاسیون ایجاد شکل موجی است که به توان به طریق مناسبی از کانال انتقال عبور داد. مدولاسیون انواع مختلفی دارد که در این آزمایش با نوع مدولاسیون AM آشنا می شویم، مدولاسیون AM یا دامنه، مدولاسیونی است که در آن دامنه موج کریر متناسب با موج پیام تغییر می کند و زاویه موج کریر ثابت می ماند.

### مراحل آزمایش:

۱- مدار شکل (۴-۱) را با استفاده از عناصر زیر ببندید.

$$Q1=Q3=2SC945$$

$$Q2=BC177$$

$$R1=R2=82\text{K}\Omega$$

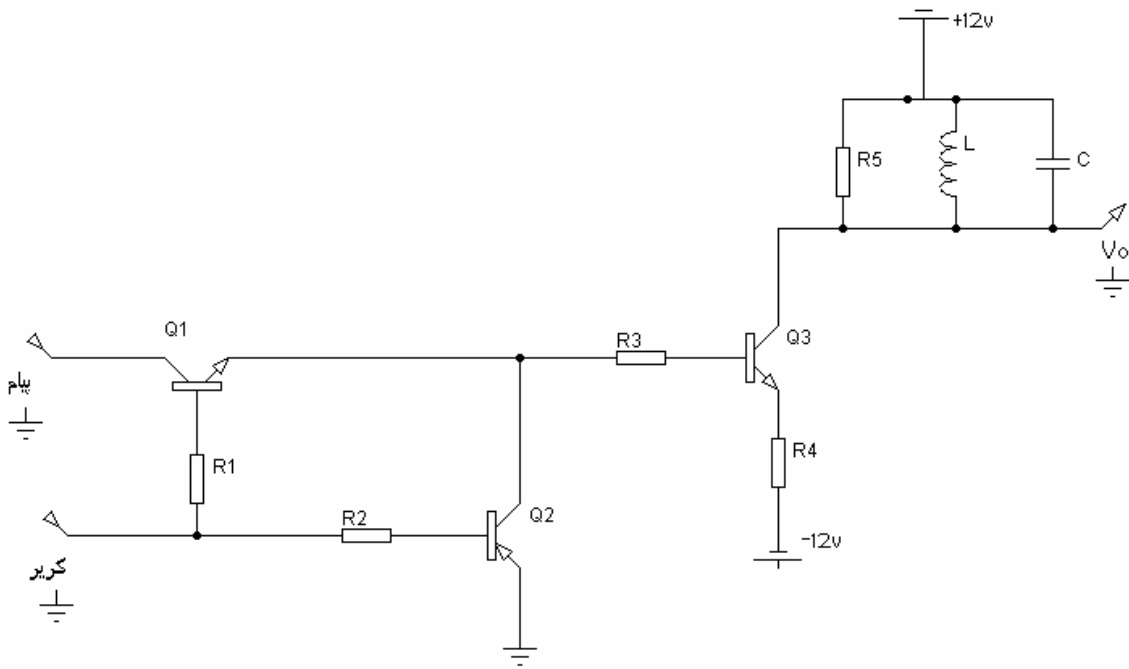
$$R3=2.2\text{k}\Omega$$

$$R4=1.5\text{k}\Omega$$

$$R5=10\text{k}\Omega$$

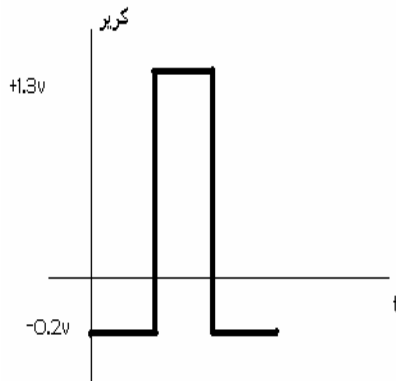
$$C=1\text{nf}$$

$$L=230\mu\text{H}$$



شکل (۴-۱)

۲- ابتدا  $C=1\text{nf}$  می باشد، سیگنال کریبر را به صورت یک موج مربعی با دامنه  $0.75\text{v}$  و فرکانس  $200\text{khz}_400\text{khz}$  با مشخصات زیر تنظیم کرده سپس خروجی مدار را مشاهده کنید.



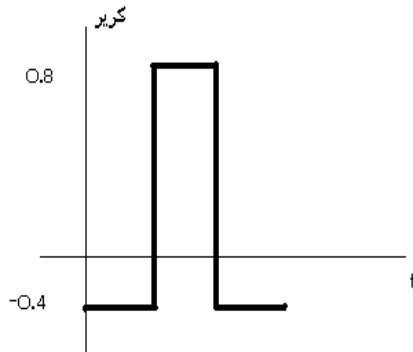
۳- در چه فرکانسی خروجی مدار ماکزیموم می شود. در این حالت یک سیگنال سینوسی با فرکانس  $1\text{khz}$  و دامنه  $0.15\text{v}$  به عنوان سیگنال پیام به مدار اعمال کنید.

۴- شکل موج خروجی را رسم کنید. آیا خروجی حاصل AM می باشد؟

۵- ضریب مدولاسیون را به دست بیاورید.

۶- با ثابت نگهداشتن دامنه موج مربعی مقدار لبه منفی را به صفر تغییر دهید، ولتاژ DC موج مربعی چه تاثیری بر شکل موج خروجی دارد؟

۷- خازن مدار تیون را به 11nf افزایش دهید سپس سیگنال کریر را با دامنه 0.6v و فرکانس 60khz و مشخصات زیر تنظیم، سپس خروجی مدار را مشاهده کنید.



۸- تمام موارد ۳ الی ۶ را تکرار کنید.

### گزارش و سئوالات:

- ۱- با افزایش خازن مدار تیون تغییرات را چگونه مشاهده می کنید؟
- ۲- تئوری مدار شکل (۴-۱) را بررسی و رابطه فرکانس خروجی با مشخصه مدار تانک را بدست آورید؟
- ۳- انواع مدولاسیون و دمدولاسیون را شرح دهید؟

## آزمایش شماره ۵ مدولاسیون غیر خطی AM

### هدف آزمایش:

بررسی و مشاهده مدولاسیون غیر خطی AM

### وسایل مورد نیاز:

اسیلوسکوپ، منبع تغذیه، سلف  $230\mu\text{H}$  (۱ عدد)، خازن  $1\text{nf}$  (۱ عدد)، خازن  $0.1\mu\text{f}$  (۱ عدد)، IF قرمز (۱ عدد)، مقاومت  $10\text{k}\Omega$  (۱ عدد)، مقاومت  $6.8\text{M}\Omega$  (۱ عدد)، مقاومت  $1\text{M}\Omega$  (۱ عدد)، مقاومت  $1\text{k}\Omega$  (۱ عدد)، ترانزیستور SK121 (۱ عدد)

### مراحل آزمایش:

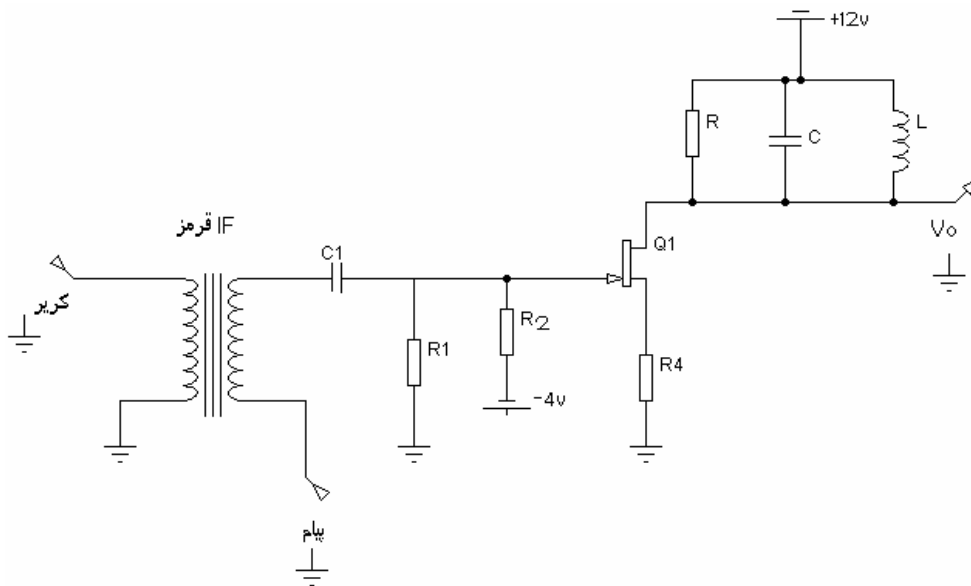
۱- مدار شکل (۱-۵) را با استفاده از عناصر زیر ببندید.

$$C1=0.1\mu\text{f}$$
$$R1=1\text{M}\Omega$$

$$C=1\text{nf}$$
$$R2=6.8\text{M}\Omega$$

$$R=10\text{k}\Omega$$
$$R4=1\text{k}\Omega$$

$$L=230\mu\text{H}$$



شکل (۱-۵)



- ۲- خازن مدار تانک را  $1\text{nf}$  قرار دهید. یک سیگنال سینوسی با فرکانس  $200\text{kHz}$  تا  $400\text{kHz}$  و دامنه  $1.6\text{ V p-p}$  به عنوان سیگنال کریر به مدار اعمال کنید.
- ۳- در چه فرکانسی خروجی مدار ماکزیموم می شود.
- ۴- یک سیگنال سینوسی با دامنه  $0.3\text{ V p-p}$  و فرکانس  $1\text{kHz}$  به عنوان سیگنال پیام به مدار اعمال کنید.
- ۵- شکل موج خروجی را رسم کنید.
- ۶- با تغییر دامنه سیگنال کریر ضریب مدولاسیون را ماکزیموم و مقدار آنرا تعیین کنید.
- ۷- خازن مدار تانک را به  $11\text{nf}$  افزایش دهید و فرکانس را نیز از  $0\text{kHz}$  تا  $100\text{kHz}$  تغییر دهید سپس موارد ۳ تا ۶ را تکرار کنید.

### گزارش و سئالات:

- ۱- با افزایش خازن مدار تیون تغییرات را چگونه مشاهده می کنید؟
- ۲- آیا می توان با تغییر دامنه موج کریر نوع مدولاسیون را عوض نمود؟
- ۳- تئوری مدار فوق را بررسی نموده و اثر  $V_p$  را در ضریب مدولاسیون شرح دهید؟
- ۴- چرا در حالت عادی در ورودی IF قرمز شکل موج نداریم؟

## آزمایش شماره ۶ مدولاسیون خطی با مدولاتور LM1496

### هدف آزمایش:

آشنایی با IC مدولاتور LM1496 در کاربردهای مدولاسیون AM

### وسایل مورد نیاز:

اسیلوسکوپ، منبع تغذیه، مقاومت  $1k\Omega$  (۵ عدد)، مقاومت  $47k\Omega$  (۴ عدد)، مقاومت  $3/9k\Omega$  (۲ عدد)، مقاومت  $6/8k\Omega$  (۱ عدد)، مقاومت  $10k\Omega$  (۱ عدد)، خازن  $0/1\mu f$  (۲ عدد)، خازن  $10\mu f$  (۱ عدد)، خازن  $1nf$  (۱ عدد)، سلف  $230\mu H$  (۱ عدد)، پتانسیومتر  $50k\Omega$  (۱ عدد)، آی سی LM1496 (۱ عدد).

### مراحل آزمایش:

۱- مدار شکل (۶-۱) را با استفاده از عناصر زیر ببندید.

$$R_2=R_3=R_4=R_9=R_{12}=1k\Omega$$

$$R_1=R_5=R_{11}=R_{13}=47k\Omega$$

$$R_8=R_{10}=3.9k\Omega$$

$$R_6=6.8k\Omega$$

$$R_7=10k\Omega$$

$$C_3=C_4=0.1\mu F$$

$$C_1=10\mu F$$

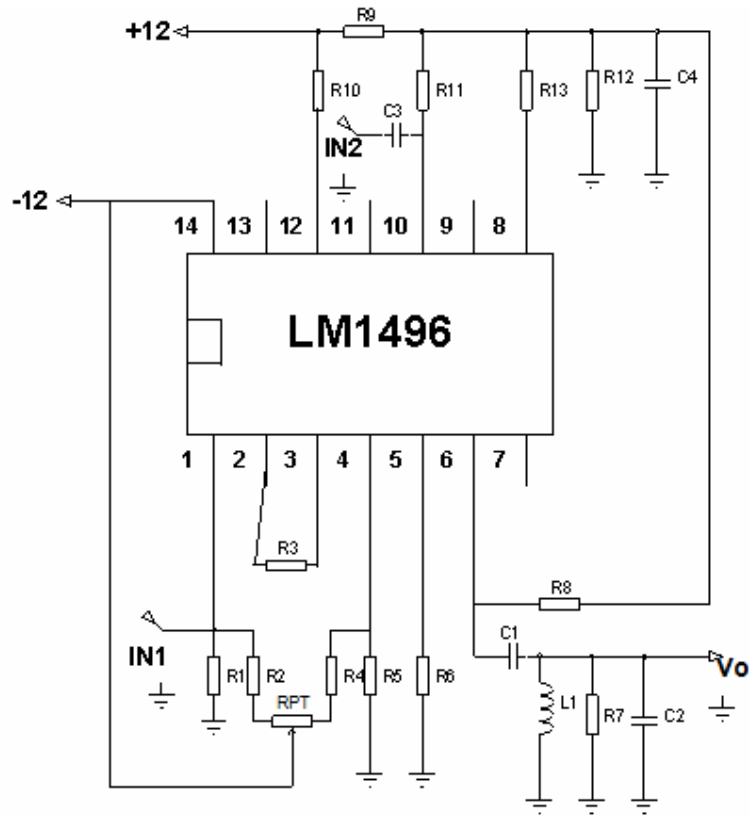
$$C_2=1nf$$

$$L_1=230\mu H$$

۲- خازن مدار تانک را  $1nf$  قرار داده و یک سیگنال سینوسی با دامنه  $0.5$  ولت و فرکانس  $200kHz$  تا  $400kHz$  به عنوان سیگنال کریپر (IN2) به مدار اعمال کنید.

۳- در چه فرکانسی خروجی ماکزیموم می شود.

۴- یک سیگنال سینوسی با دامنه  $0.2$  ولت (مقدار افسست  $-0.2$ ) و فرکانس  $1kHz$  را به عنوان سیگنال پیام (IN1) به مدار اعمال کنید.



شکل (۶-۱)

۵- شکل موج خروجی را رسم کنید، سپس ضریب مدولاسیون ماکزیموم را نیز به دست بیاورید.

۶- اثر تغییرات پتانسیومتر را بر روی ضریب مدولاسیون و خروجی مدار شرح دهید.

۷- خازن مدار تانک را به 11nf افزایش داده و فرکانس سیگنال کریر را بین 50khz تا 100khz تغییر دهید سپس مراحل قبل را تکرار کنید.

### گزارش و سئوالات:

- ۱- با افزایش خازن مدار تیون تغییرات را چگونه مشاهده می کنید؟
- ۲- تئوری کار مدار فوق را بررسی کنید؟
- ۳- آیا در این مدار می توان انواع دیگر مدولاسیون را داشته باشیم(تمرین)؟

## آزمایش شماره ۷ دمدولاسیون AM

### هدف آزمایش:

آشنای با مدار آشکارساز سیگنال پیام از مدولاسیون AM

### وسایل مورد نیاز:

اسیلوسکوپ، منبع تغذیه، دیود آشکارساز، خازن  $10\ \mu\text{f}$  (۱ عدد)، خازن  $10\ \text{nf}$  (۱ عدد)، خازن  $100\ \text{nf}$  (۱ عدد)، مقاومت  $10\ \text{k}\Omega$  (۲ عدد).

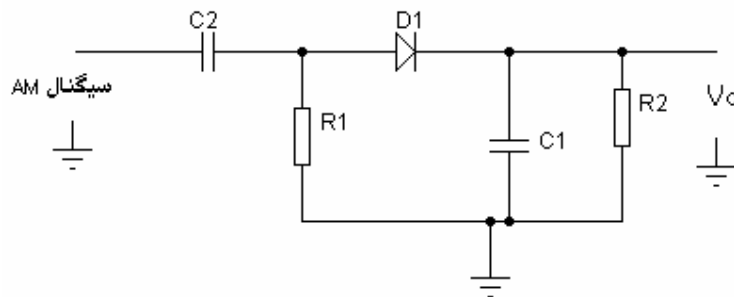
### مراحل آزمایش:

۱- مدار شکل (۷-۱) را با استفاده از عناصر زیر ببندید.

$$R_1 = R_2 = 10\text{k}\Omega$$

$$C_1 = 10\text{nf}$$

$$C_2 = 10\mu\text{f}$$



شکل (۷-۱)

۲- سپس مدار آزمایش شماره ۶ را با خازن  $1\ \text{nf}$  ببندید و مدولاسیون AM به دست آمده را به ورودی مدار شکل (۷-۱) اعمال نموده و خروجی را توسط اسکوپ مشاهده و رسم کنید.

۳- دامنه و فرکانس خروجی حاصل را تعیین کنید.

۴- خازن مدار فوق ( $C_1$ ) را به  $110\ \text{nf}$  افزایش داده و شکل موج خروجی را رسم کنید.

۵- خازن مدار آزمايش شماره ۶ را به  $111\text{nf}$  افزايش بدهيد و خروجي AM را به مدار فوق با خازن  $10\text{nf}$  وصل كنيد و موارد قبل را تكرر كنيد.

۶- در مدار AM با تغيير ولوم مدولاسيون DSB بسازيد و آن را به مدار فوق با خازن  $10\text{nf}$  بدهيد. شكل موج خروجي را رسم و فرکانس آنرا تعيين كنيد.

### گزارش و سئوالات:

- ۱- پس از افزايش خازن  $C1$  آیا تفاوتی در شكل موج خروجي حاصل شد. علت را توضيح دهيد؟
- ۲- تئوري کار مدار فوق را توضيح دهيد؟

## آزمایش شماره ۸ مدولاسیون FM توسط LM566

### هدف آزمایش:

تولید و آشنایی با مدولاسیون FM

### وسایل مورد نیاز:

اسیلوسکوپ، منبع تغذیه، آی سی (LM566) VCO، خازن ۱۰۰ nf (۱ عدد)، خازن ۳۹ nf (۱ عدد)، خازن ۱ nf (۱ عدد)، خازن ۶/۸ nf (۱ عدد)، مقاومت ۱۰ k $\Omega$  (۴ عدد)، مقاومت ۶۸ k $\Omega$  (۱ عدد)، مقاومت ۱/۵ k $\Omega$  (۱ عدد).

### تئوری و مقدمه:

اسیلاتور کنترل شده با ولتاژ یا VCO یک اسیلاتور الکترونیکی است که به ویژه جهت کنترل فرکانس نوسان توسط ولتاژ، طراحی شده است. فرکانس نوسان یا سرعت تکرار در ثانیه متناسب با ولتاژ DC ورودی، تغییر می کند، پس وقتی سیگنال پیام را به VCO دهیم مدولاسیون فرکانس (FM)، مدولاسیون فاز (PM) و مدولاسیون پهنای پالس (PWM) را می توانیم، بدست آوریم. VCOها در مواردی همچون زیر استفاده می شوند:

❖ فانکشن ژنراتور

❖ برای تغییر تن موزیک در تهیه موزیک الکترونیکی

❖ حلقه فاز قفل شونده (PLL)

❖ در مدارات مخابراتی سینتی سائزر

### مراحل آزمایش:

۱- مدار شکل (۸-۱) را با استفاده از عناصر زیر ببندید.

$$R1=R3=R4=R6=10k\Omega$$

$$R2=1.5k\Omega$$

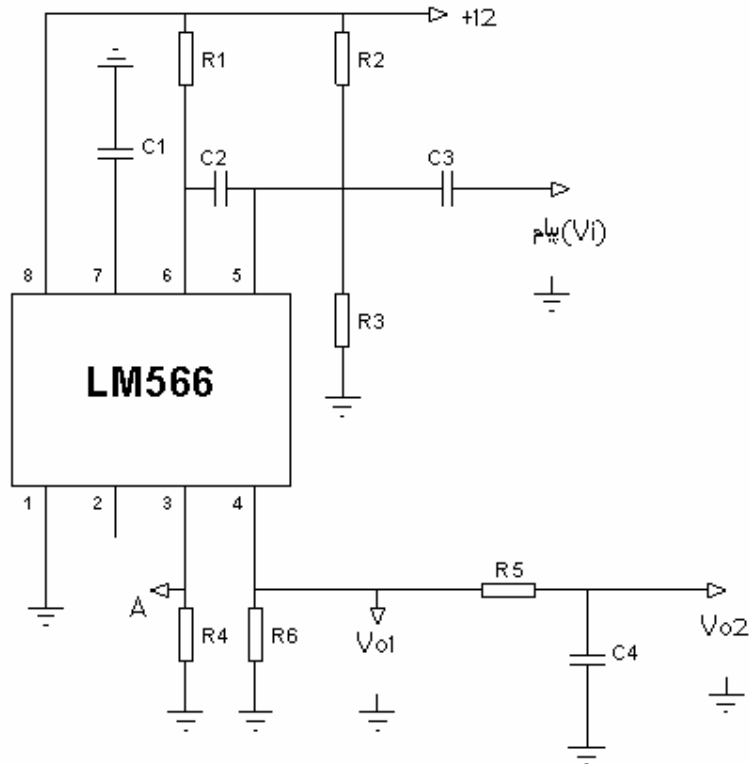
$$R5=68k\Omega$$

$$C1=39nf$$

$$C2=1nf$$

$$C3=100nf$$

$$C4=6.8nf$$



شکل (۸-۱)

۲- در مدار فوق ورودی  $V_i$  را به زمین متصل کرده و خروجی  $V_{o1}$  را توسط اسکوپ مشاهده و رسم کنید.

۳- فرکانس و دامنه آنرا تعیین کنید.

۴- سیگنال سینوسی با دامنه 10V p-p و فرکانس 85hz به ورودی مدار اعمال نموده و  $V_{o1}$  را مشاهده و رسم کنید.

۵- شکل موج های  $V_{o1}$  و  $V_{o2}$  و  $V_{o3}$  را زیر هم رسم کنید. نوع سیگنال  $V_{o1}$  را بیان کنید.

### گزارش و سئوالات:

۱- فرکانس بدست آمده در مرحله ۳ به چه پارامترهای بستگی دارد و این مقدار طبق فرمول چقدر است؟

۲- ولتاژ نقطه A را مشاهده و رسم کنید. خروجی نقطه A چه سیگنالی است؟

۳- تئوری مدار فوق را بیان کنید؟

## آزمایش شماره ۹ مدولاسیون FM با استفاده از UJT

### هدف آزمایش:

تولید و آشنایی با مدولاسیون FM

### وسایل مورد نیاز:

اسیلوسکوپ، منبع تغذیه، ترانزیستور تک پیوندی (2N2646)، ترانزیستور (2SC945C)، مقاومت  $10\text{ k}\Omega$  (عدد ۱)، مقاومت  $1\text{ k}\Omega$  (عدد ۳)، مقاومت  $220\text{ k}\Omega$  (عدد ۱)، خازن  $39\text{ nf}$  (عدد ۱).

### مراحل آزمایش:

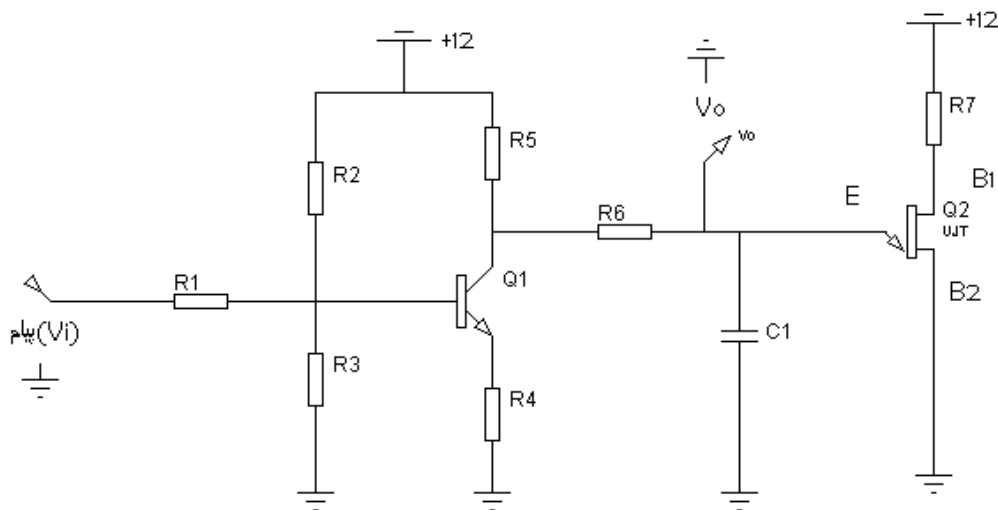
۱- مدار شکل (۹-۱) را با استفاده از عناصر زیر ببندید.

$$R_1=R_3=R_5=10\text{ k}\Omega$$

$$R_4=R_6=R_7=1\text{ k}\Omega$$

$$R_2=220\text{ k}\Omega$$

$$C_1=39\text{ nf}$$



شکل (۹-۱)



۲- در مدار فوق ابتدا  $V_i$  را زمین کنید و شکل موج خروجی را مشاهده و رسم کنید.

۳- فرکانس و دامنه آنرا اندازه گیری کنید.

۴- یک سیگنال سینوسی با دامنه 0.4 ولت و فرکانس 90hz با بایاس 0.6 ولت به مدار فوق اعمال کنید.

۵- شکل موج های  $V_i$  و  $V_o$  را زیر هم رسم کنید. دامنه  $V_o$  را بدست آورید. سیگنال  $V_o$  چه نوع سیگنالی است؟

### گزارش و سئوالات:

۱- تئوری کار مدار فوق را به دست آورید؟

۲- چگونه می توان یک شکل موج FM با کریر سینوسی بدست آورد؟

## آزمایش شماره ۱۰

### دمدولاسیون FM

#### هدف آزمایش:

آشنایی با آشکارساز FM.

#### وسایل مورد نیاز:

اسیلوسکوپ، منبع تغذیه، دیود آشکارساز، مقاومت  $1\text{ M}\Omega$  (۱ عدد)، مقاومت  $10\text{ k}\Omega$  (۱ عدد)، مقاومت  $1\text{ k}\Omega$  (۱ عدد)، خازن  $6.8\text{ nf}$  (۱ عدد)، خازن  $0.1\text{ }\mu\text{f}$  (۱ عدد)، خازن  $3/3\text{ nf}$  (۲ عدد)، سلف  $0.1\text{ }\mu\text{H}$  (۱ عدد).

#### مراحل آزمایش:

۱- مدار شکل (۱-۱۰) را با استفاده از عناصر زیر ببندید.

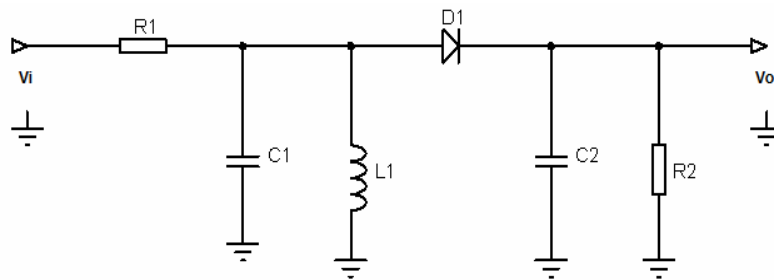
$$R1=1\text{k}\Omega$$

$$R2=10\text{k}\Omega$$

$$C1=6.8\text{nf}$$

$$C2=0.1\text{ }\mu\text{f}$$

$$L1=0.1\text{ }\mu\text{H}$$



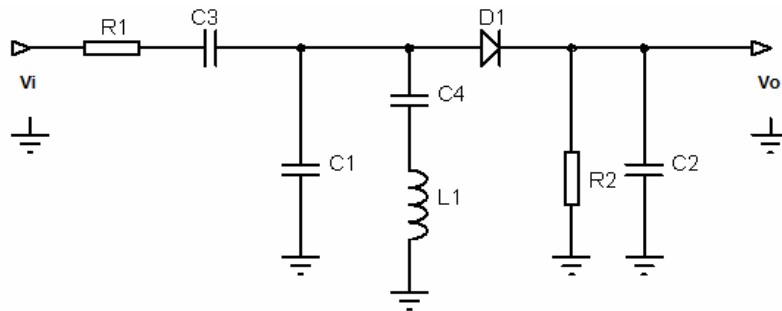
شکل (۱-۱۰)

۲- سیگنال FM حاصل از آزمایشات قبل یا با استفاده از خروجی مدولاتور FM موجود در آزمایشگاه را به ورودی مدار فوق داده و خروجی را مشاهده کنید.

۳- شکل موج خروجی را رسم و فرکانس و دامنه آنرا اندازه گیری کنید.

۴- مراحل قبل را برای مدار شکل (۲-۱۰) زیر تکرار کنید.

$$\begin{aligned} R1 &= 1k\Omega \\ R2 &= 1M\Omega \\ C1 &= C3 = 3.3nf \\ C4 &= 6.8nf \\ C2 &= 0.1\mu f \\ L1 &= 0.1\mu f \end{aligned}$$



شکل (۲-۱۰)

### گزارش و سئوالات:

- ۱- آیا شکل موج خروجی حاصل همان شکل موج پیام می باشد؟
- ۲- تئوری کار مدار های فوق را به دست آورید و دو مدار را با هم مقایسه کنید؟
- ۳- مزایا و معایب دو مدار را در عمل بررسی کنید؟

## آزمایش شماره ۱۱ اسیلاتور کنترل شده با ولتاژ (VCO)

### هدف آزمایش:

آشنایی با مدارات مختلف VCO.

### وسایل مورد نیاز:

اسیلوسکوپ، منبع تغذیه، آی سی LM566 (۱ عدد)، آی سی 4011 (۱ عدد)، ترانزیستور 2N2222 یا BC107 (۴ عدد)، ترانزیستور BC177 (۲ عدد)، دیود 1N4148 (۲ عدد)، پتانسیومتر  $10k\Omega$  (۱ عدد)، مقاومت های  $1/5k\Omega$ ،  $470$ ،  $47k$ ،  $10k$ ،  $680k$ ، خازن های  $1nf$  تا  $10nf$ ، مقاومت  $1M\Omega$ .

### تئوری و مقدمه:

تمامی توضیحات در آزمایش شماره هشت.

### مراحل آزمایش (۱):

۱- مدار شکل (۱-۱۱) را با استفاده از عناصر زیر ببندید.

$$C2=1-10nf$$

$$R2=1.5k\Omega$$

$$R4=R5=10k\Omega$$

۲- با قرار دادن مقادیر ذکر شده برای  $C1$ ،  $R1$ ،  $R3$  و مشاهده  $V_{o1}$  فرکانس خروجی مدار را در هر مرحله یادداشت نموده و جدول (۱-۱۱) را تکمیل کنید.

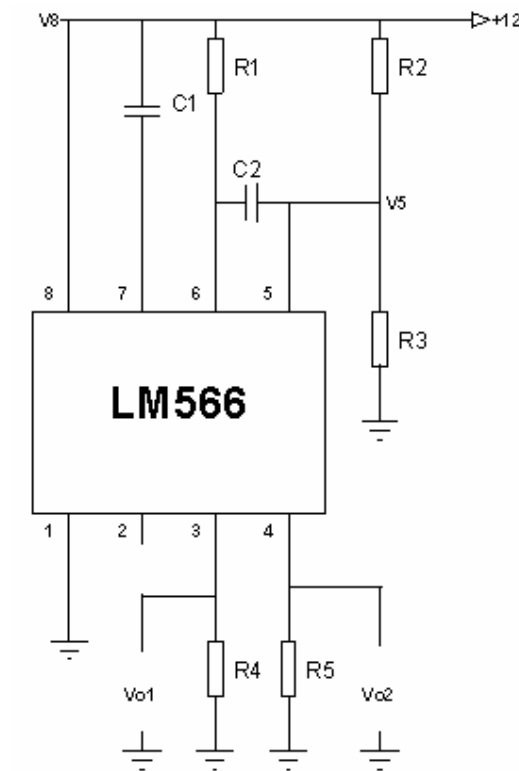
۳- با توجه به فرمول فرکانس خروجی نتایج را با مقادیر تئوری مقایسه کنید.

$$F_o = (2/R_1C_1) * (V_8 - V_5) / V_8$$

۴- با توجه به نتایج جدول، منحنی تغییرات فرکانس خروجی را بر حسب  $C1$  رسم کنید.

جدول (۱-۱۱)

R3	R1	C1	V8-V5	Fo
10k	10k	1n		
10k	10k	10n		
10k	10k	100n		
22k	10k	10n		
10k	1k	10n		
5.6k	10k	10n		
10k	1k	1n		
5.6k	10k	1n		
10k	33k	1n		



شکل (۱-۱۱)

مراحل آزمایش (۲):

۱- مدار شکل (۲-۱۱) را با استفاده از عناصر زیر ببندید.

$$Q2=Q3=Q4=Q6=2N2222=BC107$$

$$Q1=Q5=BC177$$

$$R_{pt}=10k$$

$$R1=1M\Omega$$

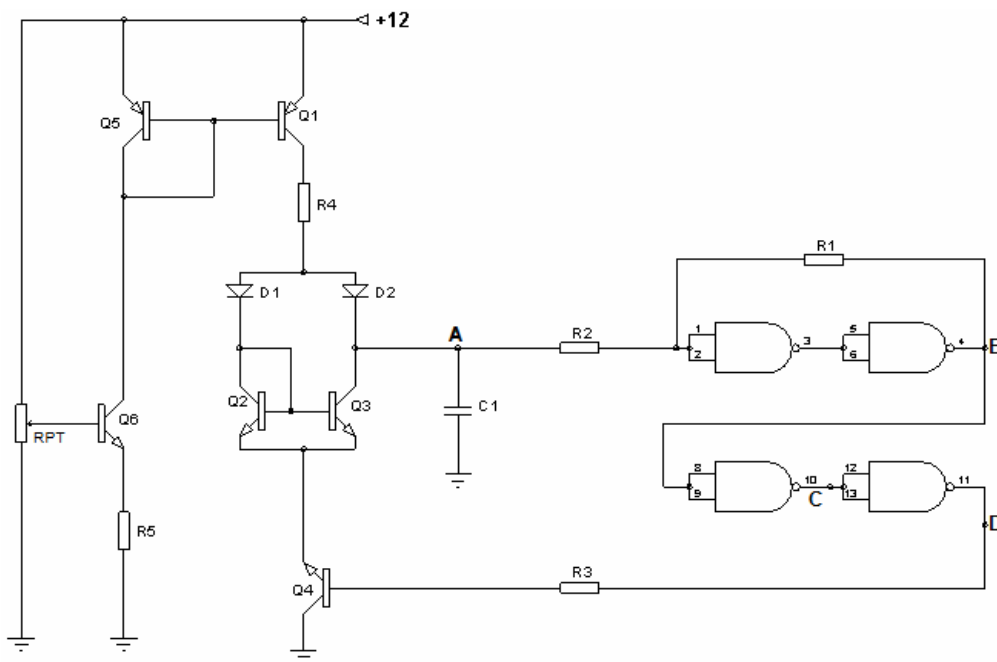
$$R2=680k\Omega$$

$$R3=10k\Omega$$

$$R4=470\Omega$$

$$R5=4.7k\Omega$$

$$C1=1nf$$



شکل (۲-۱۱)

۲- حداقل و حداکثر ولتاژ نقطه D را که به اِزاء آن VCO عمل می کند را اندازه گیری نموده و در این حالت فرکانس خروجی (نقطه C) را اندازه گیری نمایید.

۳- پتانسیومتر را در وسط قرار داده، شکل موج نقاط A و B را رسم کنید.

۴- با تغییر ولتاژ نقطه D از صفر تا ۱۲ ولت جدول (۲-۱۱) زیر را تکمیل کنید.

جدول (۱۱-۲)

$V_D$	0	1	2	3	4	5	6	7	8	9	10	11	12
$F_o$													

۵- به جای مقاومت  $4.7k\Omega$  یک مقاومت  $10k\Omega$  قرار داده و مرحله ۴ را تکرار کنید.

### گزارش و سئوالات:

۱- تئوری مدارات فوق را به دست آورید؟

## آزمایش شماره ۱۲ حلقه قفل شده فاز (PLL)

### هدف آزمایش:

آشنایی با مدار PLL و کاربردهای آن.

### وسایل مورد نیاز:

اسیلوسکوپ، منبع تغذیه، مقاومت های (۱۰k، ۱۰۰k، ۴۷k)، خازن های (۱n، ۱۰۰p، ۱۰۰n)، آی سی ۴۰۴۶.

### تئوری و مقدمه:

یک حلقه قفل فاز یا حلقه قفل شده در فاز (PLL) (Phase Locked Loop) یک سیستم کنترلی الکترونیکی است، که یک سیگنال قفل شده فاز متناسب با ورودی یا مرجع (reference)، می‌سازد. PLL در یک فیدبک منفی مشترک توسط مقایسه خروجی «اسیلاتور کنترل شونده با ولتاژ (VCO)» و ورودی فرکانس مرجع، با آشکارساز فاز، انجام می‌پذیرد. آشکارساز فاز برای هدایت فاز اسیلاتور، به سیگنال مرجع ورودی، استفاده می‌شود. این نوع از مدارات بطور گسترده در رادیو، ارتباطات مخابراتی، کامپیوترها و دیگر کاربردهای الکترونیکی استفاده می‌شود، که به این ترتیب است:

- سنتی ساینر فرکانس برای تنظیم دیجیتالی فرستنده گیرنده‌های رادیویی.
- دمدولاسیون سیگنال‌های AM و FM.
- بهبود سیگنال‌های کوچکی که بدون PLL در نویز، کم می‌شود.
- بازیابی اطلاعات منبع کلاک از رشته اطلاعاتی مثل اطلاعات حاصله دیسک درایو.
- ضرب کلاک در میکروپروسورهایی که به سازه پردازشگر داخلی اجازه می‌دهد تا سریعتر از ارتباطات خارجی حرکت کند، در حالی که ارتباطات کلاکی دقیق را حفظ می‌کند.
- دکودرهای DTMF، مودم‌ها و دیگر دکودرهای تن، برای کنترل و ارتباطات از راه دور.



مکانیزم‌های حلقه با فاز قفل شونده می‌تواند به عنوان مدارهای آنالوگ یا دیجیتال اجرا شود. هر دو از این اجزاها، ساختار پایه‌ای یکسانی را بکار می‌برند.

هر دو مدار PLL آنالوگ و دیجیتال سه قسمت اصلی دارند:

- یک آشکارساز فاز
- یک اسیلاتور الکترونیکی متغیر
- یک مسیر فیدبک (اغلب شامل یک تقسیم کننده فرکانس است)

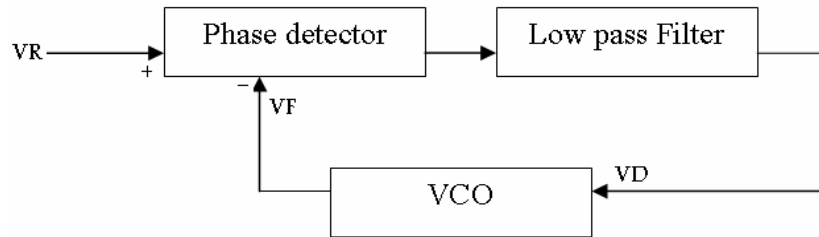
### حلقه با فاز قفل شونده دیجیتال:

مدارهای PLL دیجیتال اغلب به عنوان سینتی سائزهای کلاک اصلی برای میکروپروسسور و مؤلفه‌های کلیدی گیرنده/فرستنده‌های ناهم‌زمان جامع (UARTs) بکار می‌رود. ساختار یک PLL دیجیتال، شبیه PLL آنالوگ (و در بعضی موارد ساده از آن) است. مکانیزم کنترل در یک PLL دیجیتال بصورت یک «ماشین حالت محدود» بکار می‌رود. آشکارساز فاز می‌تواند یک دستگاه سیستم سنجش و مقیاس ساده باشد. مؤلفه اسیلاتور متغیر PLL، ممکن است با استفاده از یک منبع زمانی (همانند یک اسیلاتور کریستالی)، دو کانتر (بالا و پایین رونده) و یک سیستم مقایسه کننده دیجیتالی، کار کند میزان زیادی از یک PLL دیجیتال با به کار بردن سیستم‌های منطقی قابل برنامه ریزی خیلی کوچکی اجرا می‌شوند.

### حلقه با فاز قفل شونده آنالوگ:

PLL‌های آنالوگ طبق شکل (۱-۱۲) بطور کلی از یک آشکارساز فاز، فیلتر پایین گذر و اسیلاتور کنترل شده با ولتاژ (VCO) ساخته شده اند که در یک وضعیت فیدبک منفی قرار دارند. ممکن است در مسیر فیدبک یا در مسیر مرجع یا هر دو مسیر یک تقسیم کننده فرکانس وجود داشته باشد، تا کلاک خروجی PLL را به عدد صحیح چند مبنایی تبدیل کند. یک عدد مضرب غیر صحیح از فرکانس مرجع می‌تواند با جایگزینی تقسیم بر کانتر N در مسیر فیدبک بوجود آید. البته PLL مورد مطالعه، از نوع ترکیبی آنالوگ و دیجیتال با شماره 4046 است که تا فرکانس حدود 1MHz قابل استفاده می‌باشد.

در شکل زیر اگر حلقه قفل باشد یعنی فرکانس‌های سیگنال ورودی و نوسانساز کنترل شده با ولتاژ یکسان است. پس هدف PLL آن است که زاویه سیگنال فیدبک را به زاویه سیگنال مرجع نزدیک سازد. هر گونه اختلاف زاویه (از نوع اختلاف فرکانس و یا اختلاف فاز) بین فیدبک و مرجع، توسط PD و LPF آشکار شده و به عنوان سیگنال خطا به VCO اعمال می‌شود. LPF، سرعت و محدوده پاسخ دهی سیستم را تنظیم می‌کند. یا به عبارت دیگر LPF تغییرات خروجی آشکار کننده فاز را به DC تبدیل می‌کند. در مورد VCO در آزمایش شماره هشت و یازده کاملاً توضیح داده شده است.



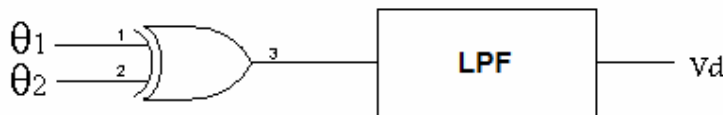
شکل (۱۲-۱)

### آشکارساز فاز:

یک بخش مهم حلقه کنترل شونده فاز، آشکارساز فاز است. در آشکارساز فاز، فاز دو سیگنال ورودی آشکارساز مقایسه و یک خروجی تصحیح کننده می دهد و این خروجی به اسیلاتور کنترل شده با ولتاژ (VCO) متصل می باشد تا همیشه فاز بین دو ورودی را صفر نگه دارد. دو سیگنال ورودی معمولاً فرکانس مرجع و خروجی تقسیم شده اسیلاتور محلی است.

### انواع آشکارساز های فاز:

- ۱- ضرب کننده: آشکارساز فاز می تواند یک مخلوط کننده یا ضرب کننده باشد که خروجی آن پس از عبور از LPF به صورت تابعی از اختلاف فاز سیگنال های ورودی آن خواهد شد.
- ۲- XOR: ساده ترین آشکارساز فاز گیت XOR است که اختلاف فاز ۹۰ درجه را حفظ می کند اما نمی تواند سیگنال را قفل کند مگر اینکه قبلاً به فرکانس نزدیک شده باشد.



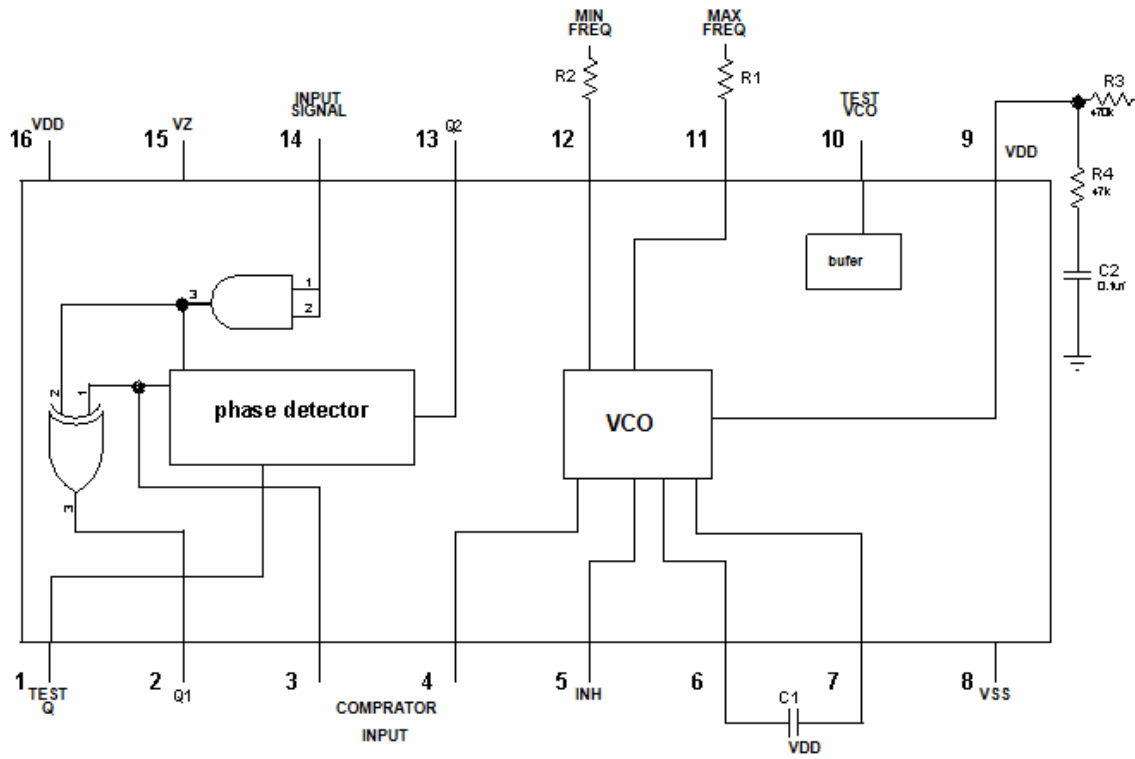
۳- RS-FF: در این فیلیپ فلاپ یکی از سیگنال ها را به S و دیگری را به R می دهیم. این آشکارساز با لبه پالس ها عمل می کند.

۴- P.F.D (Phase Frequency Detector): نوعی آشکارساز فاز است که با لبه ی پالس ها کار می کند و ویژگی خاص آن است که هنگامی که فرکانس های ورودی با هم برابر نباشند همانند آشکارساز فرکانس خواهد شد و حلقه را به حلقه ی قفل فرکانس F.L.L تبدیل می کند. هنگامی که فرکانس های ورودی برابر شوند این آشکارساز به آشکارساز فاز تبدیل می شود و حلقه ی PLL را به وجود می آورد. ساختمان آن از چندین فیلیپ فلاپ تشکیل می شود.

### تعریف:

Lock Range (L.R): محدوده ای است که در آن PLL می تواند قفل بماند (اگر قفل بوده، باشد و اگر قفل نیست، قفل بشود)، (FL2-FL1).

همانطور که قبلا نیز گفتیم PLL مورد مطالعه، از نوع ترکیبی آنالوگ و دیجیتال با شماره 4046 است که تا فرکانس حدود 1MHz قابل استفاده می باشد. در این نوع آی سی به طوریکه در شکل (۱۲-۲) مشاهده می کنید تمام اجزای یک PLL را دارا می باشد.

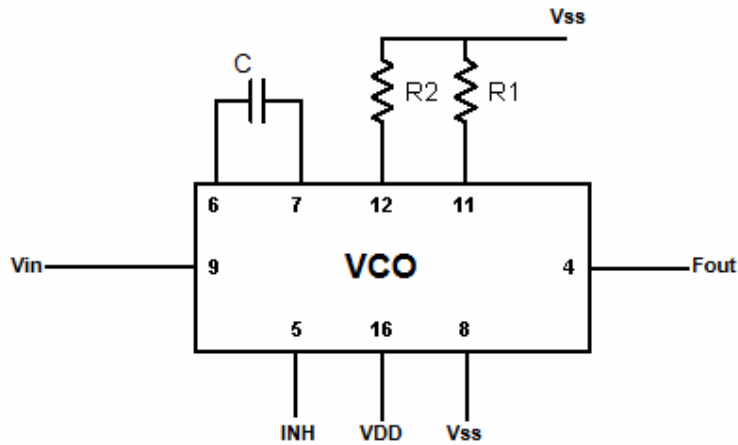


شکل (۱۲-۲): مدار داخلی آی سی 4046

### مراحل آزمایش:

۱- مدار شکل (۱۲-۳) را به عنوان VCO از آی سی ۴۰۴۶ با استفاده از عناصر زیر ببندید.

$R_1=10k\Omega$     $R_2=100k\Omega$     $C=1nf$     $V_{ss}=0volt$     $V_{DD}=10volt$     $INH=0volt$



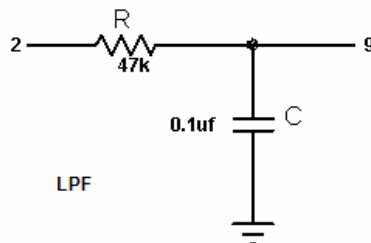
شکل (۱۲-۳)

۲- با تغيير ولتاژ ورودی VCO ، فرکانس های خروجی آن را به دست آورده و در جدول (۱-۱۲) زیر ثبت کنید.

جدول (۱-۱۲)

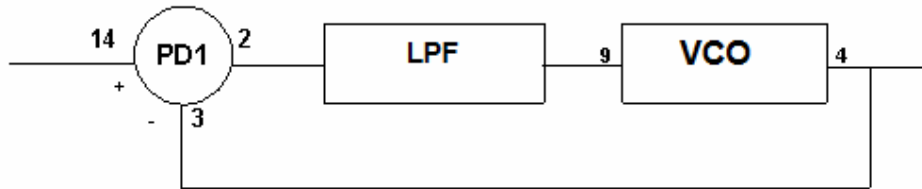
Vin(volt)	0	1	2	3	4	5	6	7	8	9	10
F(khz)											

۳- مدار شکل (۴-۱۲) را به عنوان LPF ابتدا بسته سپس آنرا در مدار شکل (۵-۱۲) از آی سی ۴۰۴۶ با استفاده از عناصر داده شده قرار دهید.



شکل (۴-۱۲)

$$R1=10k\Omega \quad R2=10k\Omega \quad C=1nf \quad V_{ss}=0volt \quad V_{DD}=10volt$$



شکل (۱۲-۵)

۴- با اعمال یک موج مربعی [0-10] ولت به ورودی مقایسه کننده فاز و تغییر فرکانس آن PLL را قفل کنید.

۵- با تغییر فرکانس ورودی حداقل و حداکثر فرکانسی را که PLL از حالت قفل خارج نشود را اندازه گیری کنید و سپس محدوده قفل آن را (L.R) محاسبه کنید.

۶- به ازاء هر کدام از فرکانس های محدوده قفل و چند فرکانس اختیاری دیگر (بین این دو فرکانس) ولتاژ DC خروجی LPF را به کمک ولت‌متر دیجیتالی اندازه گیری و در جدول (۱۲-۲) زیر ثبت کنید.

جدول (۱۲-۲)

F(khz)	
$V_{LPF}$	

۵- به جای PD1 از PD2 استفاده کنید و مراحل قبل را تکرار کنید.

### گزارش و سئوالات:

- ۱- روابط فرکانسی و فازی حاکم بر بلوک دیاگرام شکل (۱۲-۱) را بنویسید؟
- ۲- همانطور که قبلاً گفتیم یکی از کاربردهای PLL سنتی ساینر فرکانس می باشد در این مورد تحقیق کنید؟
- ۳- مدار داخلی آی سی ۴۰۴۶ به طور کامل با توجه به دیتا شیت آن تحلیل کنید؟
- ۴- مشاهدات خودتان را به عنوان مقایسه PD1 و PD2 بنویسید؟
- ۵- تحقیق در مورد آی سی ۴۰۱۳ به عنوان تقسیم کننده فرکانس را انجام دهید؟ و پیشنهاد خودتان را در مورد یک مدار عملی ذکر کنید؟

## آزمایش شماره ۱۳ سنتز کننده فرکانس

### هدف آزمایش:

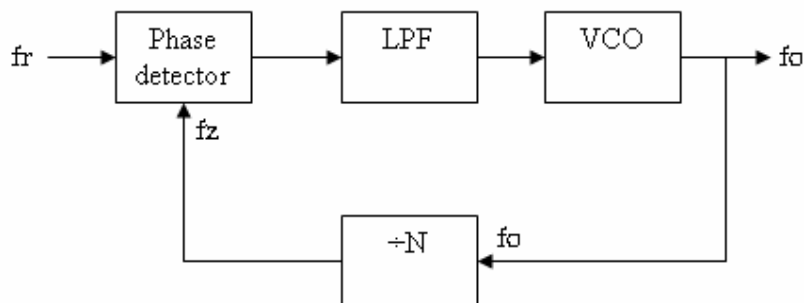
آشنایی با مدار عملی سنتز کننده فرکانس.

### وسایل مورد نیاز:

اسیلوسکوپ، منبع تغذیه، مقاومت های  $\Omega$  (۱/۵ k، ۱k، ۴۷k، ۴۷k، ۱M، ۱۰k)، خازن های (۱nf، ۰/۱μf)، آی سی های (۴۰۴۶، ۴۰۱۷، ۴۰۱۱).

### تئوری و مقدمه:

طرز کار سنتزی ساینوسایزر فرکانس طبق شکل (۱-۱۳) بدین صورت است که در حلقه PLL اگر در فیدبک حلقه تقسیم کننده قرار دهیم و زمانی که فرکانس های ورودی به PD مساوی باشد PLL قفل می شود یعنی  $F_r = (f_o/N)$  که در عمل یک تقسیم کننده فرکانس ساخته ایم. حداقل مقدار  $f_r$  را حدود یک کیلو هرتز انتخاب می کنیم تا مجبور نباشیم پهنای باند LPF را خیلی کم کنیم. برای تقسیم کننده فرکانس می توانیم از یک آی سی کانترا که بصورت باینری می شمارد استفاده کنیم. خروجی های  $Q_0$  تا  $Q_9$  را به ورودی های یک گیت AND متصل می کنیم و خروجی گیت را به REST شمارنده متصل نموده و از همان پایه خروجی دریافت می کنیم. که این پایه بصورت پالس های سوزنی می باشد پس برای اطمینان از این که در هر لحظه که دستگاه روشن می شود PLL برای هر  $N$  قفل باشد لازم است که برای قسمت آشکارساز یک PFD استفاده کنیم تا اگر فرکانس های اعمالی به آن یکی نباشد ابتدا بصورت FLL عمل کرده و بعد از یکی شدن فرکانس ها بصورت PLL عمل کند. لازم بذکر است که عدد تقسیم همان عدد باینری می باشد.



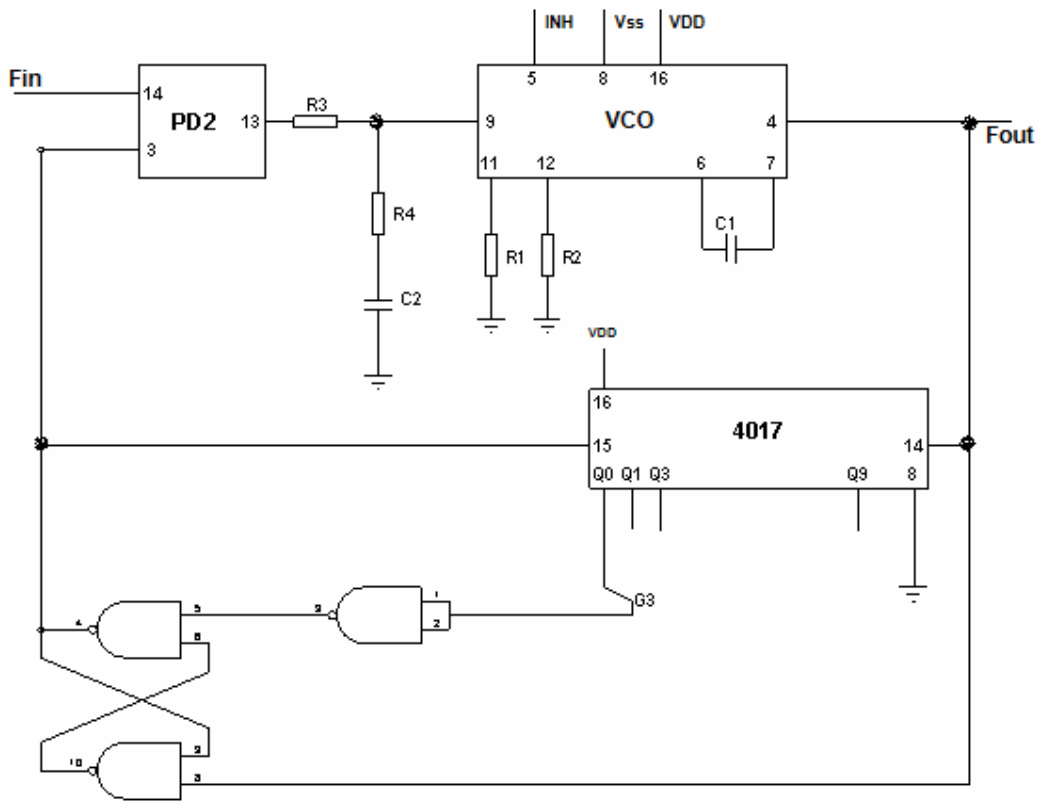
شکل (۱-۱۳)

مراحل آزمايش:

۱- با استفاده از آی سی های 4011,4017,4046 و المان های زیر مدار شكل (۱۳-۲) را ببنديد.

$$R1=10k\Omega \quad R2=1M\Omega \quad R3=47k\Omega \quad R4=4.7k\Omega \quad C1=1nf \quad C2=0.1\mu f$$

$$VDD=10volt \quad VSS=0volt \quad INH=0volt$$



شكل (۱۳-۲)

۲- Fin را موجی مربعی با فرکانس 5Khz و  $V_{pp}=+10V$  قرار داده و با تغییر محل ورودی های G3 فرکانس خروجی VCO را اندازه گیری کرده و در جدول زیر ثبت کنید.

جدول (۱۳-۱)

G3	Q0	Q1	Q2	Q3	Q4	Q5	Q6	Q7	Q8	Q9
Fout										

۳- با تغيير فرکانس  $F_{in}$  حداقل و حداکثر فرکانسي که سنتي سايزر مي تواند عمل کند را اندازه گيري و ياداشت کنید.

۴- با قرار دادن  $R_1=1K\Omega$  و  $R_2=1.5k\Omega$  مرحله سه را تکرار کنید.

### گزارش و سئوالات:

۱- تئوري مدار فوق را به دست آورید؟



## آزمایش شماره ۱۴ تولید FM با استفاده از آی سی 4046

هدف آزمایش:

تولید FM با استفاده از VCO

وسایل مورد نیاز:

اسیلوسکوپ، منبع تغذیه، مقاومت های  $(12k, 470k, 56k, 10k)$   $\Omega$ ، خازن های  $(100nf, 150pf)$ ، آی سی 4046.

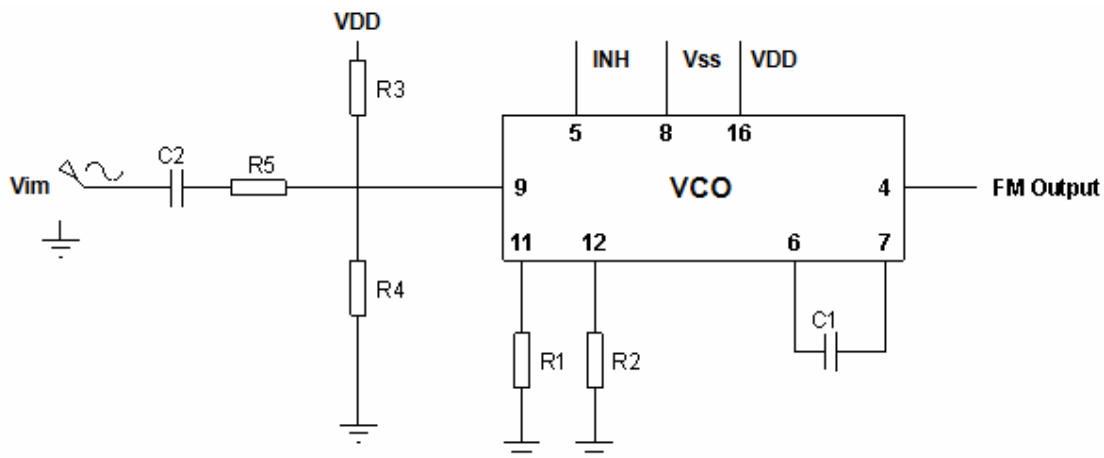
تئوری و مقدمه:

مدولاسیون زاویه به دلیل ویژگی عدم حساسیت نسبت به اعوجاج غیر خطی، بیشترین کاربرد را در سیستمهای مخابراتی امروزی و همچنین در ضبط ویدئویی و پردازش سیگنال به خود اختصاص داده است. از میان مدولاسیون زاویه نوع FM را با استفاده از VCO بررسی می کنیم.

مراحل آزمایش:

۱- با استفاده از بخش VCO از آی سی 4046 و المان های زیر مدار شکل (۱-۱۴) را سیم بندی کنید.

$$R1=12k\Omega \quad R2=56k\Omega \quad R3=R4=470k\Omega \quad R5=10k\Omega \quad C1=150pf \quad C2=100nf$$
$$VDD=+5v \quad VSS=0v$$



شکل (۱-۱۴)

۲- منبع Vim را خاموش کرده و فرکانس خروجی را محاسبه کنید.

۳- به ورودی Vim ، سیگنالی سینوسی با دامنه یک و فرکانس 1k اعمال کرده و ورودی، خروجی را روی کانال ۱ و ۲ اسیلوسکوپ مشاهده نمایید. فرکانس خروجی را اندازه گیری کنید.

۴- به ورودی مدار سیگنال مناسبی (صوتی) اعمال کرده و مرحله ۳ را تکرار کنید.

### گزارش و سئوالات:

۱- تئوری مدار فوق را به دست آورید؟

## آزمایش شماره ۱۵ آشکارساز FM با استفاده از PLL

### هدف آزمایش:

آشکارسازی FM به عنوان یکی از کاربردهای PLL

### وسایل مورد نیاز:

اسیلوسکوپ، منبع تغذیه، آی سی های (۴۰۴۶، ۷۴۱)، مقاومت های  $47k\Omega$ ،  $6/8k\Omega$ ،  $47k\Omega$  هر کدام یک عدد، مقاومت های  $10k\Omega$ ،  $100k\Omega$  هر کدام دو عدد، مقاومت  $1k\Omega$  سه عدد، خازن های  $100pf$ ،  $4/7\mu f$ ،  $220pf$  هر کدام یک عدد، خازن  $1nf$  دو عدد، خازن  $10nf$  شش عدد.

### تئوری و مقدمه:

یکی از کاربرد های حلقه PLL، آشکارسازی مدولاسیون های FM، FSK می باشد. هنگامیکه حلقه PLL قفل است، فرکانس خروجی VCO با فرکانس ورودی مرجع برابر است. حال اگر فرکانس مرجع تغییر منظم داشته باشد (مثل FM)، فرکانس VCO نیز سعی بر تبعیت از آن را خواهد داشت که این موضوع باعث آشکارسازی پیام خواهد شد.

### مراحل آزمایش:

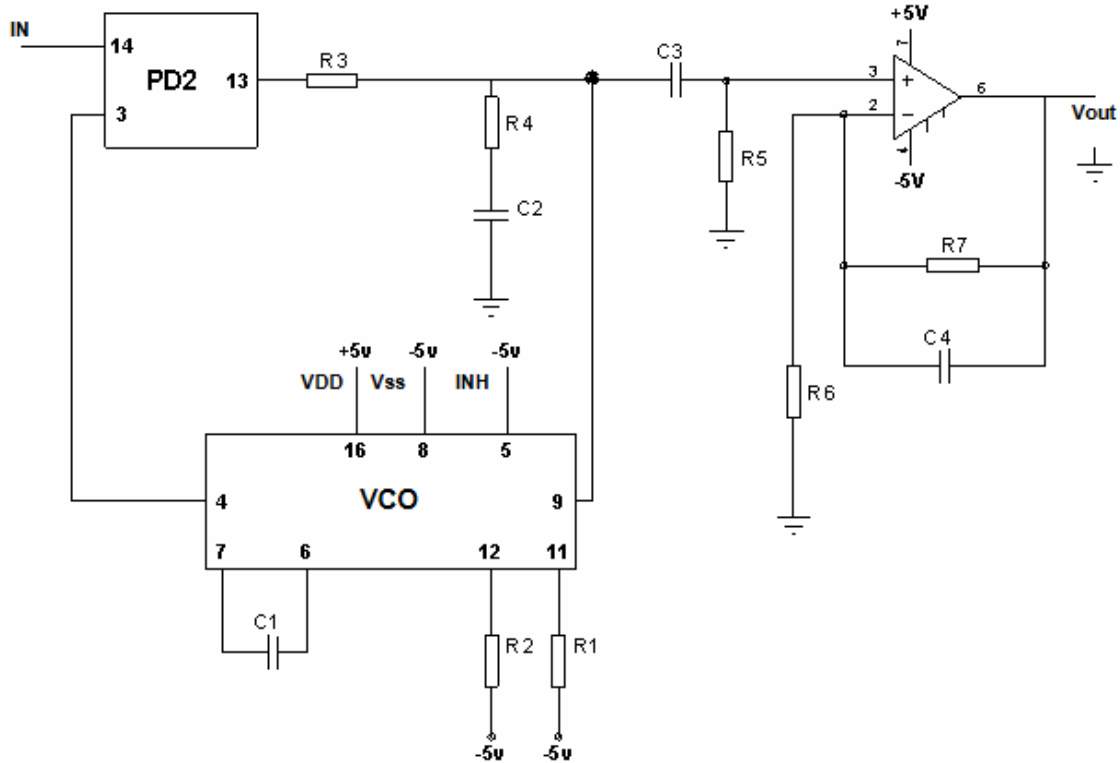
۱- با استفاده از آی سی های 741، 4046 و المان های زیر مدار شکل (۱-۱۵) را سیم بندی کنید.

$$\begin{aligned} R_1=10k\Omega \quad R_2=470k\Omega \quad R_3=47k\Omega \quad R_4=6.8k\Omega \quad R_5=100k\Omega \quad R_6=1k\Omega \quad R_7=100k\Omega \\ C_1=220pf \quad C_2=10nf \quad C_3=4.7\mu f \quad C_4=10nf \\ V_{DD}=+5v \quad V_{SS}=-5v \end{aligned}$$

نکته:

تغذیه آی سی ها متقارن می باشد و بین هر کدام از تغذیه های مثبت و منفی تا زمین یک خازن صافی  $10nf$  متصل کنید.

۲- سیگنال مربعی با سطوح و فرکانس مناسب به مدار اعمال کنید تا حلقه قفل شود، آنگاه فرکانس ورودی را تغییر دهید تا ولتاژ ورودی VCO در بهترین نقطه (صفر ولت) قرار گیرد.



شکل (۱۵-۱)

۳- سیگنال FM با پیام سینوسی و  $F_m=100\text{Hz}$  را به ورودی مدار اعمال کنید. و انحراف فرکانسی ( $F\Delta$ ) از مدولاتور FM را طوری تنظیم کنید که خروجی آشکار شده دارای حداکثر دامنه بدون اعوجاج شود. سپس شکل موج خروجی را رسم کنید و مشخصات آنرا یادداشت کنید.

۴- سیگنال FM با پیام مثلثی و مربعی (در واقع همان FSK) را نیز به ورودی مدار اعمال کنید. و شکل موج خروجی را برای هر کدام را، از فرکانس 100HZ به بالا در چند فرکانس مهم رسم کنید و مشخصات آنرا یادداشت کنید.

### گزارش و سئوالات:

۱- چرا در این مدار بهترین نقطه پالس ورودی VCO صفر ولت است؟

۲- تئوری مدار فوق را شرح دهید؟

پایان