

به نام خدا

نام و نام خانوادگی:

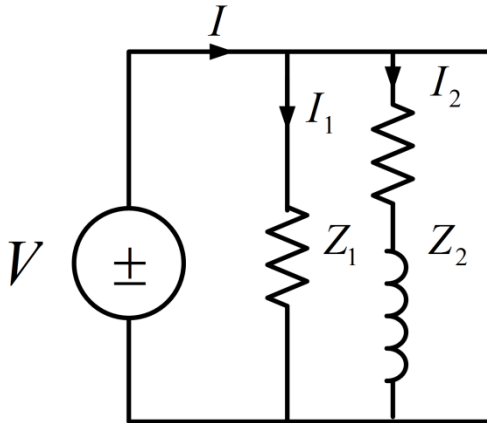
شماره دانشجویی:

کوئیز شماره ۱ - بررسی سیستم‌های قدرت ۱

تاریخ: ۱۳۹۴/۱۲/۱۷

مفروض است. توان جذب شده توسط هر بار و توان مختلط را بیابید.

$$Z_2 = 6 + j12\Omega \quad Z_1 = 60 + j0\Omega \quad V = 1200\angle 0^\circ$$



به نام خدا

نام و نام خانوادگی:

شماره دانشجویی:

کوئیز شماره ۱ - بررسی سیستم‌های قدرت ۱

تاریخ: ۱۳۹۴/۱۲/۱۷

مفروض است. توان جذب شده توسط هر بار و توان مختلط را بیابید.

$$Z_2 = 6 + j12\Omega \quad Z_1 = 60 + j0\Omega \quad V = 1200\angle 0^\circ$$

