




ریاست جمهوری
سازمان مدیریت و برنامه ریزی کشور
رئیس سازمان

بسمه تعالی

شماره:	۹۴/۴۴۸۹۳۳	بخشنامه به دستگاه‌های اجرایی، مهندسان مشاور و پیمانکاران
تاریخ:	۱۳۹۴/۱۲/۲۶	
موضوع: ابلاغ فهرست‌بهای واحد پایه رشته خطوط انتقال آب سال ۱۳۹۵		
<p>به استناد نظام فنی و اجرایی کشور (مصوبه شماره ۴۲۳۳۹/ت/۳۳۴۹۷هـ مورخ ۱۳۸۵/۴/۲۰ هیأت محترم وزیران) و آیین‌نامه استانداردهای اجرایی طرح‌های عمرانی، موضوع ماده (۲۳) قانون برنامه و بودجه، به پیوست «فهرست‌بهای واحد پایه رشته خطوط انتقال آب سال ۱۳۹۵» از نوع گروه اول (لازم‌الاجرا) که مبانی آن به تصویب شورای عالی فنی رسیده است، ابلاغ می‌شود؛ تا برای برآورد هزینه کارهایی که بعد از ابلاغ این بخشنامه تهیه می‌شوند، مورد استفاده قرار گیرد.</p> <p> محمد باقر نوبخت</p>		



فهرست بهای واحد پایه رشته خطوط انتقال آب

رسته مهندسی آب

سال ۱۳۹۵

شماره صفحه	فهرست مطالب
۱	دستورالعمل کاربرد
۴	کلیات
۸	فصل اول
۹	فصل دوم. عملیات لوله‌گذاری با لوله‌های چدنی نشکن (داکتیل)
۱۳	فصل سوم. عملیات لوله‌گذاری با لوله‌های فولادی اتصال مکانیکی
۱۷	فصل چهارم. عملیات لوله‌گذاری با لوله‌های فولادی اتصال جوشی
۲۲	فصل پنجم. عملیات لوله‌گذاری با لوله‌های بتنی مسلح
۲۵	فصل ششم. عملیات لوله‌گذاری با لوله‌های فایبرگلاس (G.R.P)
۲۹	فصل هفتم
۳۰	فصل هشتم. نصب شیرها
۳۲	فصل نهم. احداث حوضچه‌های شیر
۳۵	فصل دهم. حفاظت لوله‌ها
۴۱	فصل یازدهم. عملیات خاکی و مرمت نوار حفاری
۴۶	فصل دوازدهم. کارهای فولادی
۴۹	فصل سیزدهم. کارهای بتنی و قالب بندی
۵۱	فصل چهاردهم. حمل و نقل
۵۴	فصل پانزدهم. تهیه لوله‌های چدنی نشکن (داکتیل)، اتصالاتی‌ها و متعلقات
۵۶	فصل شانزدهم. تهیه لوله‌های فولادی، اتصالاتی‌ها و متعلقات
۵۸	فصل هفدهم. تهیه لوله‌های بتنی مسلح پیش تنیده، اتصالاتی‌ها و متعلقات
۶۰	فصل هجدهم. تهیه لوله‌های فایبرگلاس (G.R.P)، اتصالاتی‌ها و متعلقات
۶۴	پیوست ۱. مصالح پای کار
۶۶	پیوست ۲. ضریب سختی اجرای کار
۶۷	پیوست ۳. شرح اقلام هزینه‌های بالاسری

پیوست ۴. دستورالعمل تجهیز و برچیدن کارگاه ۶۹

پیوست ۵. کارهای جدید ۷۶

پیوست ۶. نقشه‌های نمونه ۷۷

نظام فنی و اجرایی کشور

سازمان مدیریت و برنامه‌ریزی کشور

دستورالعمل کاربرد

۱. فهرست بهای واحد پایه رشته خطوط انتقال آب که به اختصار فهرست بهای خطوط انتقال آب نامیده می‌شود، شامل، این دستورالعمل کاربرد، کلیات، مقدمه فصل‌ها، شرح و بهای واحد ردیف‌ها و پیوست‌های فهرست بها، به شرح زیر است:

پیوست (۱) مصالح پای کار.

پیوست (۲) ضریب سختی اجرای کار.

پیوست (۳) شرح اقلام هزینه‌های بالاسری.

پیوست (۴) تجهیز و برچیدن کارگاه.

پیوست (۵) کارهای جدید.

پیوست (۶) نقشه‌های نمونه.

۱-۱. این فهرست بها برای خطوط اصلی انتقال آب از محل تامین یا محل ذخیره به نقاط مصرف مانند شهرها، شهرک‌ها و مناطق صنعتی در نظر گرفته شده است.

شرح و بهای واحد ردیف‌های درج شده در این فهرست بها به طور کلی شامل تهیه مصالح، کارهای لوله‌گذاری و عملیات مربوط در داخل ترانشه بوده و انجام کارهای ویژه‌ای مانند عبور لوله از رودخانه و نهرهای بزرگ، عبور لوله از زیر یا کنار پل‌ها، عبور لوله از زیر راه‌آهن یا آزادراه یا بزرگراه، لوله‌گذاری در روی زمین با خاکریز یا پایه، در این فهرست بها منظور نشده است.

۲. نحوه برآورد هزینه اجرا و تهیه فهرست بها و مقادیر کار.

۱-۲. شرح ردیف‌های این فهرست بها، به‌نحوی تهیه شده است که اقلام عمومی کارهای رشته خطوط انتقال آب را پوشش دهد. در مواردی که مشخصات فنی و اجرایی ویژه‌ای مورد نیاز کار باشد، که اقلام کارهای آن با شرح ردیف‌های این فهرست بها تطبیق نکند، شرح ردیف مناسب برای آن اقلام، تهیه و در انتهای گروه مربوط، با شماره ردیف جدید درج می‌شود. این ردیف‌ها، با علامت ستاره مشخص شده و به‌عنوان ردیف‌های ستاره‌دار نامیده می‌شوند. بهای واحد ردیف‌های ستاره‌دار، با روش تجزیه قیمت و بر اساس قیمت‌های دوره مبنای این فهرست، محاسبه و در برابر ردیف مورد نظر درج می‌شود. هرگاه دستورالعملی برای پرداخت ردیف‌های ستاره‌دار مورد نیاز باشد، متن لازم تهیه و به انتهای مقدمه فصل مربوط با شماره جدید اضافه می‌شود.

۲-۲. در این فهرست بها، به منظور سهولت دسترسی به ردیف‌های مورد نیاز و امکان درج ردیف‌های جدید در آینده، ردیف‌های هر فصل با توجه به ماهیت آنها، به‌گروه‌ها یا زیر فصل‌های جداگانه‌ای با شماره مشخص تفکیک شده است. شماره ردیف‌های فهرست بها، شامل شش رقم است که به ترتیب از سمت چپ، دو رقم اول به‌شماره فصل، دو رقم بعدی به‌شماره گروه یا زیر فصل، و دو رقم آخر به‌شماره ردیف در هر گروه یا زیر فصل اختصاص داده شده است.

۳-۲. برای هر یک از اقلامی که در کلیات یا مقدمه فصلها، بهای آنها به‌صورت درصدی از بهای واحد ردیف یا ردیف‌هایی، یا روش دیگر، تعیین شده است، باید ردیف جداگانه‌ای با شماره و شرح مناسب در گروه مربوط پیش‌بینی شود و بهای واحد آن که به‌روش تعیین شده محاسبه می‌شود، در مقابل ردیف یاد شده درج شود. در این حالت این اقلام ردیف‌های پایه محسوب می‌شوند.

۴-۲. بهای واحد ردیف‌هایی که شرح آنها در این فهرست بها موجود است، اما بدون بهای واحد هستند، به‌روش درج شده در بند ۲-۱، تعیین می‌شود، و این اقلام نیز ردیف‌های ستاره‌دار محسوب می‌شوند.

۵-۲. شرح و بهای واحد ردیف‌های غیرپایه موضوع بند ۲-۱ (اقلام ستاره‌دار)، و بهای واحد ردیف‌های غیرپایه موضوع بند ۲-۴، باید هنگام بررسی برآورد هزینه اجرای کار، به‌تصویب دستگاه اجرایی برسد.

۶-۲. در کارهایی که از طریق مناقصه عمومی واگذار می‌شود، چنانچه جمع مبلغ برآورد ردیف‌های ستاره‌دار، نسبت به جمع مبلغ برآورد ردیف‌های فهرست بها (پایه و غیرپایه) بدون اعمال هزینه تجهیز و برچیدن کارگاه، در این رشته، بیشتر از سی (۳۰) درصد باشد، لازم است

دستگاه اجرایی قبل از انجام مناقصه، شرح و بهای واحد تمامی ردیف‌های ستاره‌دار در آن رشته راه، پس از تصویب، همراه با تجزیه قیمت مربوط، به دبیرخانه شورای عالی فنی، در سازمان مدیریت و برنامه‌ریزی کشور ارسال دارد تا پس از رسیدگی و تصویب توسط شورای عالی فنی، ملاک عمل قرار گیرد. در کارهایی که از طریق مناقصه محدود یا ترک تشریفات مناقصه واگذار می‌شوند، سقف یاد شده به ترتیب پانزده (۱۵) و ده (۱۰) درصد خواهد بود.

۷-۲. هنگام تهیه برآورد، به جمع بهای واحد ردیف‌های این فهرست بها و ردیف‌های غیر پایه مربوط به آن، ضریب‌ها و هزینه‌های زیر، طبق روش تعیین شده در بند ۸-۲، اعمال می‌شود.

۱-۷-۲. ضریب سختی اجرای کار، طبق دستورالعمل پیوست ۲، این ضریب به فصل‌های تهیه مصالح (فصل‌های پانزدهم تا هجدهم) اعمال نمی‌شود.

۲-۷-۲. ضریب بالاسری که شرح اقلام آن به‌عنوان راهنما در پیوست ۳ درج شده است، برای فصل‌های تهیه مصالح (فصل‌های پانزدهم تا هجدهم) ۱/۱۴ و دیگر فصل‌ها برابر ۱/۳۰ برای کارهایی که به صورت مناقصه واگذار می‌شوند و برای فصل‌های تهیه مصالح (فصل‌های پانزدهم تا هجدهم) ۱/۱۴ و دیگر فصل‌ها برابر ۱/۲۰ برای کارهایی که به صورت ترک تشریفات مناقصه واگذار می‌شوند.

۳-۷-۲. ضریب منطقه‌ای مطابق آخرین دستورالعمل ابلاغی در زمان برآورد اجرای کار (به فصل‌های پانزدهم تا هجدهم تعلق نمی‌گیرد).

۴-۷-۲. هزینه تجهیز و برچیدن کارگاه، طبق دستورالعمل پیوست ۴.

۸-۲. برای برآورد هزینه اجرای هر کار، مقادیر اقلام آن، بر اساس نقشه‌های اجرایی و مشخصات فنی، محاسبه شده و بر حسب ردیف‌های این فهرست بها و ردیف‌های غیر پایه مربوط، اندازه‌گیری می‌شود. فهرستی که شامل شماره، شرح، واحد، بهای واحد، مقدار و مبلغ ردیف‌ها است، تهیه می‌شود.

در این فهرست، مبلغ هر ردیف، حاصل ضرب مقدار در بهای واحد آن ردیف است. از جمع مبلغ ردیف‌های مربوط به هر فصل، مبلغ فصل، و از جمع مبالغ فصل‌ها، جمع مبلغ ردیف‌های فهرست بها برای کار موردنظر، به‌دست می‌آید. ضریب سختی اجرای کار (بر حسب مورد)، ضریب بالاسری و ضریب منطقه‌ای، به جمع مبلغ ردیف‌ها به‌صورت پی در پی ضرب شده، و هزینه تجهیز و برچیدن کارگاه، به آن اضافه می‌شود، نتیجه، برآورد هزینه اجرای کار خواهد بود. به مدارک یاد شده، کلیات، مقدمه فصل‌ها و پیوست‌های ۱، ۳، ۴، ۵ و ۶ بر حسب مورد پیوست ۲ فهرست بها ضمیمه شده، مجموعه تهیه شده، به عنوان فهرست بها و مقادیر کار منضم به پیمان (برآورد هزینه اجرای کار)، نامیده می‌شود.

۳. هرگاه لازم باشد عملیات خاکبرداری به‌منظور آماده‌سازی مسیر برای حفر ترانشه و یا احداث جاده برای دوران بهره‌برداری، همراه با عملیات لوله‌گذاری جزو موضوع پیمان منظور شود، برآورد آنها براساس فهرست بهای واحد پایه رشته راه، راه‌آهن و باند فرودگاه تهیه می‌شود.

۴. در زمینهای ریزشی، در صورت ضرورت سپرکوبی، از ردیف‌های فصل مربوط در فهرست بهای واحد پایه رشته شبکه جمع‌آوری فاضلاب استفاده می‌شود.

۵. در صورت نیاز به انجام عملیات لوله‌گذاری با لوله‌های پلی‌اتیلن یا پی وی سی سخت (U. P. V. C) براساس نقشه‌ها و مشخصات فنی، برآورد آنها با استفاده از ردیف‌های فصل مربوط در فهرست‌بهای رشته شبکه توزیع آب، با اعمال ضریب ۰/۸۵، تهیه و در فصل ششم این فهرست بها (عملیات لوله‌گذاری با لوله‌های فایبرگلاس)، منظور می‌شود. در صورت نیاز، هزینه تهیه لوله‌های پلی‌اتیلن و پی وی سی سخت (U. P. V. C) با استفاده از ردیف‌های فصل مربوط در فهرست بهای شبکه توزیع آب و با در نظر گرفتن ضریب بالاسری ۱/۱۴ منظور می‌شود.

۶. بهای واحد ردیف‌های فصل نهم برای احداث حوضچه‌های شیر و بهای واحد ردیف‌های فصل‌های کارهای فولادی و کارهای بتنی و قالب‌بندی این فهرست بها، برای سایر کارهای موردنظر در این فهرست‌بها، مانند زیرسریها، مهارها و پایه‌ها، پیش‌بینی شده است و استفاده از

آن برای کارهای حجیم و متمرکز مانند ساختمان مخزنها و تلمبه خانه‌ها، مجاز نیست. در صورت نیاز، هزینه این نوع کارها باید بر اساس فهرست‌های پایه رسته ساختمان برآورد شود.

۷. مهندس مشاور یا واحد تهیه کننده برآورد باید، مشخصات کامل مصالح، تجهیزات، منبع تهیه آن‌ها و به طور کلی هر نوع اطلاعاتی درباره آنها را، که از نظر قیمت موثر بوده و لازم است پیمانکار برای ارایه پیشنهاد قیمت نسبت به آن آگاهی داشته باشد، تهیه و در مشخصات فنی خصوصی پیمان همراه با دستورالعمل نحوه کنترل کیفیت و بازرسی فنی درج کند. منظور از "منبع تهیه" این است که مهندس مشاور یا واحد تهیه کننده برآورد، حداقل نام سه تولید کننده مورد تایید کارفرما، که همان جنس را با مشخصات مشابه و قیمت‌های نزدیک بهم تولید می‌کنند، در مشخصات فنی خصوصی کار درج کند.

۸. در کارهایی که برای برآورد هزینه اجرای آن‌ها، بیش از یک رشته فهرست بهای پایه مورد نیاز است، فهرست بها و مقادیر هر بخش از کار که مربوط به یک رشته است، طبق دستورالعمل کاربرد فهرست پایه رشته مربوط به‌طور جداگانه تهیه می‌شود. فهرست بها و مقادیری که به این ترتیب برای بخشهای مختلف کار تهیه می‌شود، همراه با برگ خلاصه برآورد که برآورد بخشهای مختلف کار به تفکیک و به صورت جمع نیز در آن منعکس است، به عنوان فهرست بها و مقادیر کار، به یکدیگر منضم می‌شوند. در این نوع کارها تنها یک فهرست تجهیز و برچیدن کارگاه برای کل کار (تمام رشته‌ها) تهیه می‌شود.

۹. فصل هفتم برای درج ردیف‌های لوله‌گذاری با انواع دیگر لوله‌ها، برای آینده، پیش‌بینی شده است.

۱۰. برای برآورد هزینه تهیه لوله، اتصالی‌ها، متعلقات، شیرها و سایر اقلامی که توسط و به هزینه پیمانکار انجام می‌شود، چنانچه در فصل‌های پانزدهم تا هجدهم دارای بهای واحد باشند، از این ردیف‌ها استفاده خواهد شد و در غیر این صورت مفاد بند ۲ این دستورالعمل (اقلام ستاره‌دار)، ملاک عمل خواهد بود.

۱۱. برای سهولت مشاهده تغییرات به عمل آمده در این فهرست نسبت به فهرست سال ۱۳۹۴، سعی شده است حتی‌الامکان در زیر موارد اصلاحی، علامت گذاری شود. برای مواردی که ممکن است علامت‌گذاری از قلم افتاده باشد، مسوولیت همچنان متوجه استفاده کنندگان است.

کلیات

۱. مفاد کلیات، مقدمه فصل‌ها و شرح ردیف‌ها، اجزای غیر قابل تفکیک و مکمل یکدیگر هستند.
۲. شرح ردیف‌ها و شرح درج شده در مقدمه فصل‌ها و کلیات، به تنهایی تعیین کننده مشخصات کامل کار نیست، بلکه بهای واحد هر یک از ردیف‌ها در صورتی قابل پرداخت است که کار، طبق نقشه و مشخصات فنی انجام شود و با مشخصات تعیین شده در این فهرست بها و ردیف مورد نظر مطابقت داشته باشد.
۳. قیمت‌های این فهرست بها، متوسط هزینه اجرای کارهای مربوط به رشته خطوط انتقال آب بوده و شامل هزینه‌های تأمین و به کارگیری نیروی انسانی، ماشین آلات و ابزار و همچنین تهیه مصالح مورد نیاز (به استثنای مصالح و تجهیزاتی که تهیه آن‌ها توسط کارفرما تعهد شده است)، بارگیری، حمل و باراندازی مصالح، جابه‌جایی مصالح در کارگاه، اتلاف مصالح، و به طور کلی، اجرای کامل کار است. همچنین هزینه آزمایش هیدرولیکی مقطعی و راه‌اندازی و تنظیم (بر حسب مورد)، در بهای واحد ردیف‌های این فهرست بها پیش‌بینی شده است.
۴. قیمت‌های این فهرست بها، قیمت‌های کاملی برای انجام کار، طبق نقشه و مشخصات فنی است. هیچ اضافه‌بهایی بابت پراکندگی کار، سختی زمین، تغییر جنس، عمق یا ارتفاع، دهانه‌های کم یا زیاد، تعبیه سوراخ، بارگیری، حمل، باراندازی و موارد دیگر که اجرای کار را مشکل‌تر یا مخصوص کند، جز آنچه به صراحت در این فهرست بها برای آن‌ها یا اضافه‌بها پیش‌بینی شده است، قابل پرداخت نیست.
۵. مبلغ مربوط به ضریب سختی اجرای کار، بالاسری و هزینه تجهیز و برچیدن کارگاه، در صورتی که در برآورد هزینه اجرای کار منضم به پیمان، منظور شده باشد، قابل پرداخت است. به عبارت دیگر در صورت عدم پیش‌بینی این ضریب‌ها یا هزینه‌ها در برآورد، مبلغ مربوط به آن قابل پرداخت نمی‌باشد.
۶. با نتیجه گیری از مقایسه فصل‌های این فهرست بها با یکدیگر، یا مقایسه این فهرست بها با فهرست‌های دیگر، یا مقایسه آن با قیمت‌های روز یا استناد به تجزیه قیمت، یا هر نوع مقایسه دیگر، وجه اضافی بجز آنچه به صراحت تعیین شده است، قابل پرداخت نیست.
۷. مصالح پای کار، طبق پیوست ۱ در صورت وضعیت‌های موقت منظور و پرداخت می‌شود.
۸. در هر بخش از این فهرست‌بها که دستورالعملی برای نحوه محاسبه برآورد داده شده است، مفاد آن تنها برای مرحله برآورد، نافذ خواهد بود.
۹. منظور از مشخصات فنی در این فهرست بها، مشخصات فنی عمومی کارهای خطوط لوله آب و فاضلاب شهری (نشریه شماره ۳۰۳ امور نظام فنی سازمان مدیریت و برنامه‌ریزی کشور)، و حسب مورد، مشخصات فنی خصوصی پیمان و مشخصات تعیین شده در نقشه‌های اجرایی منضم به پیمان و نقشه‌های نمونه پیوست و دستور کارها و دستورالعمل‌های سازندگان است.
۱۰. در ردیف‌هایی که نوع سیمان مشخص نشده است، منظور سیمان پرتلند نوع یک است.
۱۱. عملیاتی که پس از انجام کار پوشیده می‌شود و بازرسی کامل آنها بعداً میسر نیست، مانند گودبرداریها، حفر ترانشه، نصب لوله یا میلگرد و آزمایش خط لوله، باید مطابقت آن‌ها با نقشه‌های اجرایی، مشخصات فنی و دستور کارها، حین اجرای کار و قبل از پوشیده شدن، با مهندس مشاور صورت جلسه شود.
۱۲. هزینه بارگیری، حمل تا ۳۰ کیلومتر و باراندازی و ریسه کردن (حسب مورد) مصالح در قیمت ردیف‌های این فهرست‌بها پیش‌بینی شده است. هزینه حمل جداگانه، تنها برای مواردی که در فصل حمل و نقل یا فصل‌های دیگر پیش‌بینی شده است، محاسبه می‌شود.
۱۳. نمونه یا کاتالوگ فنی مصالح و تجهیزات مورد نیاز، باید از نظر تطبیق با مشخصات فنی، قبل از سفارش به تأیید مهندس مشاور برسد.
۱۴. زمین مورد نظر در ردیف‌های فصل‌های لوله‌گذاری و احداث حوضچه‌ها، عبارت از هر نوع زمین به‌غیر از زمینهای سنگی و ریزشی است، اضافه‌بهای لازم برای زمینهای مزبور در فصل عملیات خاکی و مرمت نوار حفاری پیش‌بینی شده است. تشخیص نوع زمین، بنا به پیشنهاد مهندس مشاور و تأیید کارفرما خواهد بود.
۱۵. زمین سنگی، زمینی است که برای کندن آن استفاده از چکشهای سنگبری، مواد منفجره یا ماشین‌آلات سنگین، مانند بولدوزر با قدرت بیش از ۳۰۰ قوه اسب، الزامی باشد.

۱۶. زمین ریزشی به زمینی اطلاق می‌شود که کندن آن طبق نقشه، به علت ریزش خاک اطراف ترانشه یا گود، به‌آسانی مقدور نبوده و برای کندن آن، باید تمهیدهای خاصی مانند چوب بست یا سپرکوبی در آن انجام گیرد و یا ترانشه با چنان شیب مناسبی کنده شود که از ریزش کلی خاک ممانعت شود.
۱۷. منظور از عمق ترانشه در ردیف‌های فصل‌های لوله‌گذاری، اختلاف ارتفاع بین رقوم کف ترانشه (زیر بسترسازی و روی پی‌سازی احتمالی) و متوسط رقوم سطح زمین طبیعی دو طرف ترانشه است که در نقشه نمونه ۳۱۱۰۱، و نقشه‌های اجرایی، مشخص شده است. در مواردی که به‌منظور آماده‌سازی مسیر برای حفر ترانشه، عملیات خاکبرداری انجام شود، عمق ترانشه، اختلاف ارتفاع بین رقوم کف ترانشه و رقوم سطح زمین دو طرف ترانشه پس از خاکبرداری است.
۱۸. منظور از عرض ترانشه، عرض کف ترانشه است، که در نقشه نمونه ۳۱۱۰۱، و نقشه‌های اجرایی، مشخص شده است.
۱۹. منظور از پمپاژ آبهای سطحی داخل ترانشه و گودهای حوضچه، تخلیه و دفع آبهایی است که احتمال دارد از طریق بارندگی، جوی‌ها یا نهرهای مجاور (به‌استثنای آبهای زیرزمینی)، وارد ترانشه یا گود شود. هزینه این کار، در ردیف‌های مربوط پیش‌بینی شده است. موارد مجاورت ترانشه یا گود با رودخانه یا دریا و مانند آن، که منجر به نفوذ آب از جدار دیواره به‌داخل ترانشه یا گود شود، مانند آبهای زیرزمینی تلقی شده و بر حسب مورد از ردیف‌های اضافه‌بهای اجرای کار زیر تراز آب زیرزمینی استفاده خواهد شد.
۲۰. منظور از اتصالاتی‌ها (Joints)، وسایل و لوازمی است که دو قطعه لوله یا متعلقات آن را به‌هم اتصال می‌دهند و نقش دیگری ندارند، مانند مانشون، گلند، کوپلینگ اتصال مکانیکی، واشرها و پیچ و مهره‌های مربوط به آنها. اضافه‌بهای مربوط به متعلقات شامل اتصالاتی‌ها نخواهد شد.
۲۱. منظور از متعلقات (Fittings) انواع قطعاتی است که برای تغییر مقطع لوله، گرفتن انشعاب از لوله یا تغییر جهت لوله به کار می‌رود، مانند زانو، سه راه، چهارراه، تبدیل. در مورد متعلقاتی مانند سه راه و تبدیل که بیش از یک قطر دارند، مبنای محاسبه بزرگترین قطر است.
۲۲. منظور از قطر در این فهرست به قطر نامی (Nominal Diameter) است، که در جدول‌های سازندگان و استانداردهای مربوط درج شده است، مگر جز آن مشخص شده باشد.
۲۳. در صورت مغایرت بین نقشه‌های اجرایی منضم به پیمان و نقشه‌های نمونه منضم به این فهرست بها، ملاک اجرا نقشه‌های اجرایی منضم به پیمان است، ولی از قیمت‌های واحد این فهرست بها استفاده خواهد شد.
۲۴. اندازه‌گیری کارها بر اساس ابعاد درج شده در نقشه‌های اجرایی، دستور کارها و صورت مجلس‌ها است، که با توجه به مفاد کلیات و مقدمه فصل‌ها، صورت می‌گیرد. در مواردی که روش ویژه‌ای برای اندازه‌گیری در این فهرست بها پیش‌بینی شده است، اندازه‌گیری به روش تعیین شده انجام می‌شود.
۲۵. در اندازه‌گیری مقادیر مربوط به ردیف‌های فصل‌های لوله‌گذاری و تهیه لوله، صرفاً طول خط نصب شده، شامل لوله، اتصالاتی‌ها، متعلقات و شیرها، بر حسب متر طول در محور مسیر لوله‌گذاری ملاک است (در مواردی که بهای واحد تهیه لوله بر اساس وزن مشخص شده است، وزن خط لوله نصب شده طبق وزن تئوریک، بر اساس استاندارد مربوط، یا جدول کارخانه‌های سازنده محاسبه و منظور می‌شود). در فصل لوله‌گذاری تنها طول خط کارهایی که شرح و حدود آن‌ها در نقشه‌های اجرایی و اسناد پیمان مشخص می‌شود، مانند عبور لوله از رودخانه، کانال و زیر راه‌آهن، آزاد راه یا بزرگراه، از طول مسیر، کسر می‌شود.
۲۶. چنانچه قطر مورد نیاز، بین دو قطر متوالی درج شده در ردیف‌های این فهرست بها باشد، بهای واحد آن، با توجه به بهای قطرهای قبل و بعد آن و به‌روش میانبایی خطی محاسبه می‌شود.
۲۷. در بهای واحد ردیف‌های فصل‌های لوله‌گذاری و احداث حوضچه‌ها، هزینه‌های اضافی بابت خاک‌برداری و خاکریزی اضافی لازم و سایر عملیات مرتبط با آن، برای محل اتصالاتی‌ها، متعلقات، پشت بندهای آزمایش هیدرولیکی لوله و نیز ایجاد فضای لازم برای اجرای عملیات درون ترانشه یا گود، منظور شده است.
۲۸. در بهای واحد ردیف‌های فصل‌های لوله‌گذاری، احداث حوضچه‌ها و عملیات خاکی و مرمت نوار حفاری، هزینه‌های اضافی مرتبط با تغییر حجم ناشی از تورم و نشست خاک منظور شده است.

۲۹. در بهای واحد ردیف‌های فصل‌های لوله‌گذاری، طبق نقشه نمونه ۳۱۱۰۱، هزینه خاکریزی زیر، اطراف و روی لوله با خاک سرندي و خاکریزی روی خاک سرندي (خاکریز نهایی)، با خاک حاصل از حفر ترانشه، منظور شده‌است. چنانچه به تشخیص مهندس مشاور، خاک‌های حاصل از حفر ترانشه برای انجام هر یک از امور یاد شده مناسب نباشد، اضافه‌بهای تهیه و حمل خاک مناسب از خارج کارگاه، طبق ردیف‌های مربوط، از فصل عملیات خاکی و مرمت نوار حفاری (که در این ردیف‌ها هزینه‌های مربوط به خاک سرندي کسر شده است)، محاسبه می‌شود.
۳۰. در بهای واحد ردیف‌های فصل‌های لوله‌گذاری، طبق نقشه نمونه ۳۱۱۰۱، هزینه خاکریزی زیر، اطراف و روی لوله با خاک سرندي، از خاک حاصل از حفر ترانشه، منظور شده است. چنانچه طبق مشخصات فنی یا به دستور مهندس مشاور، ضرورت داشته باشد که به جای خاک سرندي از مصالح مناسب دیگری استفاده شود، اضافه‌بهای تهیه و حمل این مصالح، طبق ردیف‌های مربوط، از فصل عملیات خاکی و مرمت نوار حفاری، (که در این ردیف‌ها هزینه‌های مربوط به خاک سرندي کسر شده است) محاسبه می‌شود.
۳۱. در بهای واحد ردیف‌های فصل‌های لوله‌گذاری و احداث حوضچه‌ها، هزینه پخش خاک اضافی حاصل از گودبرداری یا حفر ترانشه، و یا گرده ماهی کردن آن در امتداد مسیر خط لوله، پیش بینی شده است. چنانچه لازم باشد خاک اضافی یا مواد زاید جمع‌آوری و حمل شود، اجرای این کار منحصراً به دستور مهندس مشاور انجام می‌شود و هزینه‌های جمع‌آوری، بارگیری، حمل و تخلیه آن در نقاط تعیین شده، طبق ردیف‌های مربوط، از فصل عملیات خاکی و مرمت نوار حفاری، محاسبه می‌شود.
۳۲. در بهای واحد ردیف‌های فصل‌های لوله‌گذاری و احداث حوضچه‌ها، هزینه حفر ترانشه یا گود و خاکریزی با وسایل مکانیکی، منظور شده‌است. در محلهایی که به تشخیص مهندس مشاور، حفر ترانشه یا گود و خاکریزی با وسایل مکانیکی مقدر نباشد و این کار با دست انجام شود، اضافه‌بهای ناشی از صعوبت انجام آن با دست، با استفاده از ردیف‌های مربوط، از فصل عملیات خاکی و مرمت نوار حفاری، محاسبه می‌شود.
۳۳. هزینه تأمین مصالح و دستمزد کلیه کارهای لازم برای پشت بندهای آزمایش هیدرولیکی (بستن سر و ته قسمتی از خط لوله که آزمایش هیدرولیکی می‌شود) و نیز برای کوبیدن و تثبیت میخهای اصلی و فرعی نقشه‌برداری، در بهای واحد ردیف‌های فصل‌های لوله‌گذاری و احداث حوضچه‌ها منظور شده است.
۳۴. در این فهرست بهای، تهیه تمام یا قسمتی از اقلام مانند لوله‌ها، اتصالات، متعلقات و شیرها می‌تواند توسط و به هزینه کارفرما انجام یا به پیمانکار واگذار شود. بهای واحد تهیه بخشی از این اقلام در فصل‌های مربوط درج شده است و برای سایر مصالح، طبق ضوابط اقلام غیر پایه (ستاره دار) عمل خواهد شد. هزینه بارگیری و حمل، تا فاصله ۳۰ کیلومتر و باراندازی آنها، در ردیف‌های مربوط، پیش‌بینی شده‌است. چنانچه فاصله حمل از ۳۰ کیلومتر بیشتر شود، بهای حمل اضافی برای لوله‌ها، اتصالات، متعلقات، شیرها و مصالح حفاظت لوله‌ها، با استفاده از ردیف‌های مربوط، از فصل حمل و نقل محاسبه می‌شود.
۳۵. در فصل‌های لوله‌گذاری و احداث حوضچه‌ها، برای پرداخت صورت کارکردهای موقت، قبل از انجام کامل هر قسمت از کار، از درصدهای درج شده در جدولهای مقدمه این فصلها استفاده می‌شود. درصدهای یادشده، تقریبی و منحصراً برای پرداخت‌های موقت تهیه شده‌است و هر گونه استفاده یا استناد به آن، سوای آنچه تعیین شده است، مجاز نمی‌باشد.
۳۶. هزینه‌های ریختن، پخش و کوبیدن خاک روی خاک سرندي (خاکریز نهایی)، در ردیف‌های فصل‌های لوله‌گذاری و نصب شیرها و احداث حوضچه‌ها پیش‌بینی نشده است، در صورت لزوم طبق مشخصات فنی و حسب مورد، از ردیف‌های کوبیدن در فصل عملیات خاکی و مرمت نوار حفاری استفاده می‌شود.
۳۷. در موارد خاص که به علت محدودیت فضای کار، در مسیر لوله‌گذاری، ریسسه‌کردن خاک حاصل از حفر ترانشه مانع انجام عملیات لوله‌گذاری شود، و جابه‌جایی خاک لازم باشد، با نظر مهندس مشاور، از ردیف مربوط در فصل عملیات خاکی و مرمت نوار حفاری استفاده خواهد شد.

۳۸. در بهای واحد ردیف‌های فصل‌های لوله‌گذاری، هزینه تهیه آب مورد نیاز برای آزمایش هیدرولیکی مقطعی خط لوله منظور شده است، ولی هزینه تهیه آب و کلر لازم برای آزمایش، ضد عفونی و شستشوی سراسری خط لوله به منظور بهره‌برداری، در بهای واحد ردیف ۱۱۱۴۰۱ فصل یازدهم این فهرست بها، منظور نشده است.

۳۹. ردیف‌هایی که به صورت اضافه‌بهای اجرای کار زیر تراز آب زیرزمینی پیش‌بینی شده است، شامل هزینه‌های کندی پیشرفت کار در محیط آبدار و تخلیه آب با تلمبه موتوری است و در صورتی قابل پرداخت است که لزوم استفاده از تلمبه موتوری به تأیید مهندس مشاور برسد و پس از انجام کار صورت مجلس شود. ردیف‌های یاد شده، به آن قسمت از عملیات که زیر تراز آب زیرزمینی انجام شود، تعلق می‌گیرد.

۴۰. در مواردی که، به علت عمق‌های زیاد، لازم است عملیات خاکبرداری به روش پله‌ای اجرا شود، هزینه آن در بهای واحد ردیف‌های مربوط پیش‌بینی شده است.

۴۱. در تمام مواردی که تهیه مصالح و یا انجام کارهایی به عهده کارفرما است، هزینه‌های مربوط نیز به عهده او است.

۴۲. چنانچه در حین اجرای عملیات، تغییری در شرایط کار حادث شود که در زمان برگزاری مناقصه قابل پیش‌بینی نباشد، هرگونه تغییر در فاصله‌های حمل مصالح، تنها پس از بررسی و تصویب بالاترین مقام دستگاه اجرایی اعمال خواهد شد.

۴۳. در تنظیم صورتجلسات که باید بر اساس ضوابط تهیه شود، موارد زیر نیز باید مورد توجه قرار گیرد:

۴۳-۱. صورتجلسات در موارد تعیین شده در پیمان، باید در حین اجرای عملیات و بر اساس نقشه‌های اجرایی، مشخصات فنی عمومی، مشخصات فنی خصوصی و دستور کارها تهیه شوند و شامل حداقل اطلاعات زیر باشند:

- نام کارفرما، مهندس مشاور، پیمانکار، شماره و تاریخ پیمان، موضوع پیمان و شماره و تاریخ صورتجلسه،

- ذکر دلایل و توجیحات فنی لازم برای اجرای کار موضوع صورتجلسه،

- ارایه توضیحات کافی و ترسیم نقشه با جزییات کامل و بیان مشخصات فنی کار،

- متره نمودن کار و محاسبه مقادیر و احجام عملیات.

۴۳-۲. صورتجلسات باید به امضای پیمانکار، مهندس ناظر مقیم، مهندس مشاور و کارفرما (در موارد تعیین شده) برسد. تمامی صورتجلسات باید توسط کارفرما به مهندس مشاور برای اعمال در صورت وضعیت به همراه موضوع کار و جدول خلاصه مقادیر ابلاغ شود. صورتجلسات فاقد ابلاغ کارفرما معتبر نبوده و قابل استناد نمی‌باشد. ابلاغ صورتجلسات توسط کارفرما به منظور مستند سازی مدارک و صورتجلسات بوده و از تعهدات و مسئولیت‌های مهندس مشاور و پیمانکار نمی‌کاهد.

۴۳-۳. تاریخ ابلاغ کارفرما باید با زمان اجرای عملیات موضوع صورتجلسه مطابقت داشته باشد و ابلاغ صرفاً با مسوولیت و تأیید بالاترین مقام دستگاه اجرایی می‌تواند در زمان دیگر انجام شود.

۴۳-۴. هرگونه پرداخت به پیمانکار از بابت کار انجام شده (در ارتباط با موضوع صورتجلسه) قبل از تنظیم و ابلاغ صورتجلسه مجاز نمی‌باشد.

۴۴. این فهرست بها بر مبنای قیمت‌های سه‌ماهه چهارم سال ۱۳۹۴ محاسبه شده است.



سازمان مدیریت و برنامه ریزی کشور

۱. مفاد درج شده در ردیف‌های ۲۰۱۰۱ تا ۲۰۱۱۵، شرح مختصری از عملیات لوله‌گذاری با لوله‌های چدنی نشکن، از نوع لوله با اتصال فشاری (تایتون)، است و عملیات تفصیلی این ردیفها، به شرح زیر است:
- ۱-۱. بوته‌کشی، تمیزکردن مسیر لوله‌گذاری با وسایل مکانیکی و انجام کارهای نقشه‌برداری لازم.
- ۲-۱. بارگیری و حمل لوله‌ها و اتصالاتی‌ها، از محل تحویل از کارفرما تا پای کار، و باراندازی و ریسه‌کردن در کنار ترانشه.
- ۳-۱. حفر ترانشه با هر نوع وسیله مکانیکی تا عمق مورد نظر.
- ۴-۱. شیب‌بندی و تسطیح کف ترانشه، ریختن و پخش خاک سرندی، آب‌پاشی، کوبیدن، تلمبه‌زنی و تخلیه آبهای سطحی داخل ترانشه (در صورت لزوم).
- ۵-۱. حفاظت کامل داخل لوله از ورود هرگونه مواد خارجی، قراردادن لوله‌ها و اتصالاتی‌ها درون ترانشه و نصب آنها.
- ۶-۱. خاکریزی اطراف و روی لوله‌های درون ترانشه، با خاک سرندی.
- ۷-۱. آزمایش هیدرولیکی خط لوله، طبق مشخصات فنی و شامل پر کردن و تخلیه، به طوری که پس از تخلیه، خط لوله عاری از هر گونه رسوب و مواد زاید باشد.
- ۸-۱. پخش و کوبیدن خاک سرندی با وسایل دستی تا تراکم مورد لزوم طبق مشخصات فنی، پرکردن ترانشه تا سطح زمین، بدون کوبیدگی، با خاک حاصل از خاکبرداری (خاکریز نهایی)، پخش خاکهای اضافی و سایر عملیات تکمیلی لازم.
۲. اجرای هر قطعه از متعلقات چدنی لوله‌های چدنی نشکن، مانند انواع سهره‌ها، چهارراه، زانویی، تبدیل، کولار، اسپیکات فلنج و ساکت فلنج، شامل عملیات زیر است:
- بارگیری و حمل متعلقات، واشر و پیچ و مهره‌های مربوط، از محل تحویل از کارفرما تا پای کار، و باراندازی در محل نصب.
- انجام حفاری اضافی لازم و کلیه عملیات مرتبط با آن.
- برش لوله، تنظیم و آماده کردن سرلوله برای نصب متعلقات.
- حفاظت کامل داخل متعلقات از ورود هرگونه مواد خارجی، قراردادن متعلقات درون ترانشه، نصب آنها و سایر عملیات تکمیلی لازم.
- قسمتی از هزینه حمل و نصب متعلقات طبق بند ۲۵ کلیات این فهرست بها محاسبه می‌شود، و برای جبران هزینه‌های اضافی اجرای متعلقات چدنی لوله‌های چدنی نشکن، اضافه‌بهایی به اندازه درصدی از بهای واحد ردیف کارگذاری لوله با همان قطر، به شرح زیر، به هر قطعه از متعلقات چدنی مربوط تعلق می‌گیرد:
- ۱-۲. برای اجرای هر قطعه از متعلقات چدنی لوله‌های چدنی نشکن به قطر ۸۰ تا ۲۵۰ میلی‌متر، ۱۱۵ درصد.
- ۲-۲. برای اجرای هر قطعه از متعلقات چدنی لوله‌های چدنی نشکن به قطر ۳۰۰ تا ۵۰۰ میلی‌متر، ۱۷۵ درصد.
- ۳-۲. برای اجرای هر قطعه از متعلقات چدنی لوله‌های چدنی نشکن به قطر ۶۰۰ تا ۱۰۰۰ میلی‌متر، ۲۱۰ درصد.
- ۴-۲. برای اجرای هر قطعه از متعلقات چدنی لوله‌های چدنی نشکن به قطر ۱۱۰۰ تا ۱۴۰۰ میلی‌متر، ۲۴۵ درصد.
۳. چنانچه لوله‌گذاری در عمقهای بیشتر از عمق تعیین شده در ردیف‌های این فصل انجام شود، ۲۳ درصد به‌ازای هر یک متر عمق بیشتر به‌بهای واحد ردیف‌های این فصل، بر حسب مورد، اضافه می‌شود. به عنوان مثال، اگر عمق یک متر بیشتر باشد، ۲۳ درصد، اگر عمق دو متر بیشتر باشد $۲۳ \times ۲ = ۴۶$ درصد و به همین ترتیب برای عمقهای بیشتر. کسر متر به تناسب محاسبه می‌شود.
۴. چنانچه لوله‌گذاری با لوله چدنی نشکن از نوع لوله با اتصال گلندی پیچ و مهره‌ای انجام شود، ۲۷ درصد به‌بهای ردیف‌های این فصل، پس از اعمال درصد مربوط به بند ۳، بر حسب مورد، اضافه می‌شود.

فصل دوم. عملیات لوله‌گذاری با لوله‌های چدنی نشکن (داکتیل)
فهرست بهای واحد پایه رشته خطوط انتقال آب سال ۱۳۹۵

۵. درصد تقریبی هزینه انجام هر یک از مراحل کار لوله‌گذاری با لوله‌های چدنی نشکن، به شرح بند ۱، نسبت به کل عملیات، در جدول ۲ درج شده است، که برای پرداخت صورت وضعیتهای موقت مورد استفاده قرار می‌گیرد.

جدول ۲. درصد پرداخت مراحل مختلف عملیات لوله‌گذاری، برای لوله‌های چدنی نشکن (داکتیل) با قطرهای مختلف.

شماره ردیف	قطر لوله (میلی‌متر)				
	۸۰-۲۵۰	۳۰۰-۵۰۰	۶۰۰-۱۰۰۰	۱۱۰۰-۱۴۰۰	
	درصد قابل پرداخت				
	شرح عملیات				
۱	۸	۴/۵	۲	۱/۵	تمیز کردن مسیر لوله‌گذاری و انجام کارهای نقشه‌برداری لازم
۲	۱۱/۵	۱۵	۱۸/۵	۲۳	بارگیری و حمل لوله‌ها و اتصالی‌ها، از محل تحویل از کارفرما و باراندازی و ریسه کردن در کنار ترانشه
۳	۱۷/۵	۱۳	۱۰/۵	۱۰	حفر ترانشه
۴	۱۲/۵	۹/۵	۷	۶	تسطیح و آماده کردن کف ترانشه
۵	۸/۵	۱۲/۵	۱۴	۱۳	قراردادن لوله‌ها و اتصالی‌ها درون ترانشه و نصب آنها
۶	۸/۵	۸	۸	۷	خاکریزی اطراف و روی لوله درون ترانشه، با خاک سرندی
۷	۱۳/۵	۱۸	۲۲	۲۲/۵	آزمایش هیدرولیکی خط لوله
۸	۲۰	۱۹/۵	۱۸	۱۷	پخش و کوبیدن خاک سرندی، خاکریز نهایی و عملیات تکمیلی
	۱۰۰	۱۰۰	۱۰۰	۱۰۰	جمع

فصل دوم. عملیات لوله‌گذاری با لوله‌های چدنی نشکن (داکتیل)
فهرست بهای واحد پایه رشته خطوط انتقال آب سال ۱۳۹۵

شماره	شرح	واحد	بهای واحد (ریال)	مقدار	بهای کل (ریال)
۰۲۰۱۰۱	لوله‌گذاری با لوله چدنی نشکن به قطر ۸۰ میلی‌متر و عمق ترانشه تا ۱٫۵ متر.	مترطول	۱۴۱,۰۰۰		
۰۲۰۱۰۲	لوله‌گذاری با لوله چدنی نشکن به قطر ۱۰۰ میلی‌متر و عمق ترانشه تا ۱٫۵ متر.	مترطول	۱۴۵,۰۰۰		
۰۲۰۱۰۳	لوله‌گذاری با لوله چدنی نشکن به قطر ۱۵۰ میلی‌متر و عمق ترانشه تا ۱٫۵ متر.	مترطول	۱۵۸,۰۰۰		
۰۲۰۱۰۴	لوله‌گذاری با لوله چدنی نشکن به قطر ۲۰۰ میلی‌متر و عمق ترانشه تا ۱٫۷۵ متر.	مترطول	۲۰۲,۵۰۰		
۰۲۰۱۰۵	لوله‌گذاری با لوله چدنی نشکن به قطر ۲۵۰ میلی‌متر و عمق ترانشه تا ۱٫۷۵ متر.	مترطول	۲۱۸,۵۰۰		
۰۲۰۱۰۶	لوله‌گذاری با لوله چدنی نشکن به قطر ۳۰۰ میلی‌متر و عمق ترانشه تا ۱٫۷۵ متر.	مترطول	۲۶۰,۰۰۰		
۰۲۰۱۰۷	لوله‌گذاری با لوله چدنی نشکن به قطر ۳۵۰ میلی‌متر و عمق ترانشه تا ۱٫۷۵ متر.	مترطول	۲۷۷,۵۰۰		
۰۲۰۱۰۸	لوله‌گذاری با لوله چدنی نشکن به قطر ۴۰۰ میلی‌متر و عمق ترانشه تا ۱٫۷۵ متر.	مترطول	۳۲۴,۵۰۰		
۰۲۰۱۰۹	لوله‌گذاری با لوله چدنی نشکن به قطر ۴۵۰ میلی‌متر و عمق ترانشه تا ۲ متر.	مترطول	۳۶۱,۰۰۰		
۰۲۰۱۱۰	لوله‌گذاری با لوله چدنی نشکن به قطر ۵۰۰ میلی‌متر و عمق ترانشه تا ۲ متر.	مترطول	۴۱۳,۵۰۰		
۰۲۰۱۱۱	لوله‌گذاری با لوله چدنی نشکن به قطر ۶۰۰ میلی‌متر و عمق ترانشه تا ۲ متر.	مترطول	۵۱۷,۵۰۰		
۰۲۰۱۱۲	لوله‌گذاری با لوله چدنی نشکن به قطر ۷۰۰ میلی‌متر و عمق ترانشه تا ۲٫۲۵ متر.	مترطول	۶۳۴,۵۰۰		
۰۲۰۱۱۳	لوله‌گذاری با لوله چدنی نشکن به قطر ۸۰۰ میلی‌متر و عمق ترانشه تا ۲٫۲۵ متر.	مترطول	۶۸۱,۰۰۰		
۰۲۰۱۱۴	لوله‌گذاری با لوله چدنی نشکن به قطر ۹۰۰ میلی‌متر و عمق ترانشه تا ۲٫۲۵ متر.	مترطول	۷۵۸,۰۰۰		
۰۲۰۱۱۵	لوله‌گذاری با لوله چدنی نشکن به قطر ۱۰۰۰ میلی‌متر و عمق ترانشه تا ۲٫۲۵ متر.	مترطول	۸۲۷,۵۰۰		
۰۲۰۱۱۶	لوله‌گذاری با لوله چدنی نشکن به قطر ۱۲۰۰ میلی‌متر و عمق ترانشه تا ۲٫۵ متر.	مترطول	۹۹۸,۰۰۰		

فصل دوم. عملیات لوله‌گذاری با لوله‌های چدنی نشکن (داکتیل)
فهرست بهای واحد پایه رشته خطوط انتقال آب سال ۱۳۹۵

شماره	شرح	واحد	بهای واحد (ریال)	مقدار	بهای کل (ریال)
۰۲۰۱۱۷	لوله‌گذاری با لوله چدنی نشکن به قطر ۱۴۰۰ میلی‌متر و عمق ترانشه تا ۲٫۷۵ متر.	مترطول	۱,۱۶۵,۰۰۰		

فصل سوم. عملیات لوله‌گذاری با لوله‌های فولادی اتصال مکانیکی

مقدمه

۱. مفاد درج شده در ردیف‌های ۰۳۰۱۰۱ تا ۰۳۰۱۱۹، شرح مختصری از عملیات لوله‌گذاری با لوله‌های فولادی اتصال مکانیکی است، و عملیات تفصیلی این ردیفها، به شرح زیر است:

- ۱-۱. بوته‌کشی، تمیز کردن مسیر لوله‌گذاری با وسایل مکانیکی و انجام کارهای نقشه‌برداری لازم.
- ۲-۱. بارگیری و حمل لوله‌ها و اتصالی‌ها، از محل تحویل از کارفرما تا پای کار، و باراندازی و ریسه‌کردن در کنار ترانشه.
- ۳-۱. حفر ترانشه با هر نوع وسیله مکانیکی تا عمق مورد نظر.
- ۴-۱. شیب‌بندی و تسطیح کف ترانشه، ریختن و پخش خاک سرنندی، آب‌پاشی، کوبیدن، تلمبه‌زنی و تخلیه آبهای سطحی داخل ترانشه (در صورت لزوم).
- ۵-۱. حفاظت کامل داخل لوله از ورود هر گونه مواد خارجی، آماده کردن سر لوله با برش‌های احتمالی لازم، قراردادن لوله‌ها و اتصالی‌ها درون ترانشه و تنظیم و نصب آنها، همراه با ترمیم و تکمیل پوشش خارجی و اندود داخلی لوله در محل اتصالی‌ها، و نیز کلیه عملیات مرتبط با حفاری اضافی مربوط.

- ۶-۱. خاکریزی اطراف و روی لوله‌های درون ترانشه، با خاک سرنندی.
- ۷-۱. آزمایش هیدرولیکی خط لوله، طبق مشخصات فنی و شامل پرکردن و تخلیه، به طوری که پس از تخلیه، خط لوله عاری از هر گونه رسوب و مواد زاید باشد.
- ۸-۱. پخش و کوبیدن خاک سرنندی با وسایل دستی تا تراکم مورد لزوم طبق مشخصات فنی، پرکردن ترانشه تا سطح زمین، بدون کوبیدگی، با خاک حاصل از خاکبرداری (خاکریز نهایی)، پخش خاکهای اضافی و سایر عملیات تکمیلی لازم.
۲. اجرای هر قطعه از متعلقات فولادی لوله‌های فولادی اتصال مکانیکی، مانند انواع سه راه، چهارراه، زانویی، تبدیل و فلنج، شامل عملیات زیر است:

- بارگیری و حمل متعلقات و یا بسته به مورد، مصالح تحویلی کارفرما مندرج در بند ۴ مقدمه فصل دوازدهم این فهرست بها، وشر و پیچ و مهره‌های مربوط، از محل تحویل از کارفرما تا پای کار، و باراندازی در محل نصب.
 - انجام حفاری اضافی لازم و کلیه عملیات مرتبط با آن.
 - برش لوله، تنظیم و آماده‌کردن سر لوله برای نصب متعلقات.
 - حفاظت کامل داخل متعلقات از ورود هر گونه مواد خارجی، قراردادن متعلقات درون ترانشه، نصب آنها و سایر عملیات تکمیلی لازم.
- قسمتی از هزینه حمل و نصب متعلقات طبق بند ۲۵ کلیات این فهرست بها محاسبه می‌شود، و برای جبران هزینه‌های اضافی اجرای متعلقات فولادی لوله‌های فولادی اتصال مکانیکی، اضافه‌بهایی به اندازه درصدی از بهای واحد ردیف کارگذاری لوله با همان قطر، به شرح زیر، به هر قطعه از متعلقات فولادی مربوط تعلق می‌گیرد:

- ۱-۲. برای اجرای هر قطعه از متعلقات فولادی لوله‌های فولادی اتصال مکانیکی به قطر ۸۰ تا ۲۵۰ میلی‌متر، ۱۴۰ درصد.
 - ۲-۲. برای اجرای هر قطعه از متعلقات فولادی لوله‌های فولادی اتصال مکانیکی به قطر ۳۰۰ تا ۵۰۰ میلی‌متر، ۱۷۰ درصد.
 - ۳-۲. برای اجرای هر قطعه از متعلقات فولادی لوله‌های فولادی اتصال مکانیکی به قطر ۶۰۰ تا ۱۰۰۰ میلی‌متر، ۱۹۵ درصد.
 - ۴-۲. برای اجرای هر قطعه از متعلقات فولادی لوله‌های فولادی اتصال مکانیکی به قطر ۱۱۰۰ تا ۱۴۰۰ میلی‌متر، ۲۳۵ درصد.
۳. چنانچه لوله‌گذاری در عمقهای بیشتر از عمق تعیین شده در ردیف‌های این فصل انجام شود، ۲۲ درصد به‌ازای هر یک متر عمق بیشتر به‌بهای واحد ردیف‌های این فصل، بر حسب مورد، اضافه می‌شود. به عنوان مثال، اگر عمق یک متر بیشتر باشد، ۲۲ درصد، اگر عمق دو متر بیشتر باشد $2 \times 22 = 44$ درصد و به‌همین ترتیب برای عمقهای بیشتر. کسر متر به تناسب محاسبه می‌شود.

فصل سوم. عملیات لوله‌گذاری با لوله‌های فولادی اتصال مکانیکی
فهرست بهای واحد پایه رشته خطوط انتقال آب سال ۱۳۹۵

۴. در ردیف‌های این فصل، طول لوله ۱۲ متر در نظر گرفته شده است. چنانچه طول لوله کمتر از ۱۲ متر باشد، به‌ازای هر ۱ متر که طول لوله کم شود، ۱/۵ درصد به بهای واحد ردیف‌های یاد شده، پس از اعمال درصد مربوط به بند ۳، برحسب مورد، اضافه می‌شود. در این حالت، کسر متر به تناسب محاسبه می‌شود.

۵. چنانچه طبق مشخصات فنی، ضخامت جدار لوله‌های مصرفی متفاوت با ضخامتهای تعیین شده در ردیف‌های این فصل باشد، به‌ازای هر ۱ میلی‌متر که ضخامت جدار لوله زیاد یا کم شود، ۱ درصد به‌بهای واحد ردیف‌های یاد شده، پس از اعمال درصدهای مربوط به‌بندهای ۳ و ۴، بر حسب مورد، اضافه یا از آن کسر می‌شود. در این حالت، کسر میلی‌متر به تناسب محاسبه می‌شود.

۶. درصد تقریبی هزینه انجام هر یک از مراحل کار لوله‌گذاری با لوله‌های فولادی اتصال مکانیکی، به شرح بند ۱، نسبت به کل عملیات، در جدول ۳ درج شده است، که برای پرداخت صورت وضعیتهای موقت مورد استفاده قرار می‌گیرد.

جدول ۳. درصد پرداخت مراحل مختلف عملیات لوله‌گذاری، برای لوله‌های فولادی اتصال مکانیکی با قطرهای مختلف.

شماره ردیف	شرح عملیات	قطر لوله (میلی‌متر)	۱۱۰۰-۱۴۰۰	۶۰۰-۱۰۰۰	۳۰۰-۵۰۰	۸۰-۲۵۰
	درصد قابل پرداخت					
۱	تمیز کردن مسیر لوله‌گذاری و انجام کارهای نقشه‌برداری لازم	۱/۵	۲/۵	۴/۵	۷/۵	
۲	بارگیری و حمل لوله‌ها و اتصالی‌ها، از محل تحویل از کارفرما و باراندازی و ریسه کردن در کنار ترانشه	۲۲/۵	۱۷	۱۰/۵	۹	
۳	حفر ترانشه	۱۱/۵	۱۰/۵	۱۲/۵	۱۶	
۴	تسطیح و آماده کردن کف ترانشه	۷/۵	۹/۵	۱۲/۵	۱۴	
۵	قراردادن لوله‌ها و اتصالی‌ها درون ترانشه و نصب آنها	۱۰/۵	۱۱/۵	۱۳	۱۱	
۶	خاکریزی اطراف و روی لوله درون ترانشه، با خاک سرندي	۷/۵	۸/۵	۹	۱۰/۵	
۷	آزمایش هیدرولیکی خط لوله	۲۰	۲۰/۵	۱۶	۹/۵	
۸	پخش و کوبیدن خاک سرندي، خاکریز نهایی و عملیات تکمیلی	۱۹	۲۰	۲۲	۲۲/۵	
	جمع	۱۰۰	۱۰۰	۱۰۰	۱۰۰	

فصل سوم. عملیات لوله‌گذاری با لوله‌های فولادی اتصال مکانیکی
فهرست بهای واحد پایه رشته خطوط انتقال آب سال ۱۳۹۵

شماره	شرح	واحد	بهای واحد (ریال)	مقدار	بهای کل (ریال)
۰۳۰۱۰۱	لوله‌گذاری با لوله فولادی اتصال مکانیکی، به قطر ۸۰ میلی‌متر (معادل ۳ اینچ)، به ضخامت جدار ۳/۲ میلی‌متر، و عمق ترانشه تا ۱/۵ متر.	متر طول	۱۵۹,۵۰۰		
۰۳۰۱۰۲	لوله‌گذاری با لوله فولادی اتصال مکانیکی، به قطر ۱۰۰ میلی‌متر (معادل ۴ اینچ)، به ضخامت جدار ۳/۲ میلی‌متر، و عمق ترانشه تا ۱/۵ متر.	متر طول	۱۶۵,۰۰۰		
۰۳۰۱۰۳	لوله‌گذاری با لوله فولادی اتصال مکانیکی، به قطر ۱۵۰ میلی‌متر (معادل ۶ اینچ)، به ضخامت جدار ۳/۶ میلی‌متر، و عمق ترانشه تا ۱/۵ متر.	متر طول	۱۷۲,۵۰۰		
۰۳۰۱۰۴	لوله‌گذاری با لوله فولادی اتصال مکانیکی، به قطر ۲۰۰ میلی‌متر (معادل ۸ اینچ)، به ضخامت جدار ۳/۶ میلی‌متر، و عمق ترانشه تا ۱/۵ متر.	متر طول	۱۹۲,۰۰۰		
۰۳۰۱۰۵	لوله‌گذاری با لوله فولادی اتصال مکانیکی، به قطر ۲۵۰ میلی‌متر (معادل ۱۰ اینچ)، به ضخامت جدار ۴ میلی‌متر، و عمق ترانشه تا ۱/۷۵ متر.	متر طول	۲۲۱,۰۰۰		
۰۳۰۱۰۶	لوله‌گذاری با لوله فولادی اتصال مکانیکی، به قطر ۳۰۰ میلی‌متر (معادل ۱۲ اینچ)، به ضخامت جدار ۴/۵ میلی‌متر، و عمق ترانشه تا ۱/۷۵ متر.	متر طول	۲۶۴,۵۰۰		
۰۳۰۱۰۷	لوله‌گذاری با لوله فولادی اتصال مکانیکی، به قطر ۳۵۰ میلی‌متر (معادل ۱۴ اینچ)، به ضخامت جدار ۴/۵ میلی‌متر، و عمق ترانشه تا ۱/۷۵ متر.	متر طول	۲۸۳,۰۰۰		
۰۳۰۱۰۸	لوله‌گذاری با لوله فولادی اتصال مکانیکی، به قطر ۴۰۰ میلی‌متر (معادل ۱۶ اینچ)، به ضخامت جدار ۵ میلی‌متر، و عمق ترانشه تا ۱/۷۵ متر.	متر طول	۲۹۴,۰۰۰		
۰۳۰۱۰۹	لوله‌گذاری با لوله فولادی اتصال مکانیکی، به قطر ۴۵۰ میلی‌متر (معادل ۱۸ اینچ)، به ضخامت جدار ۵/۶ میلی‌متر، و عمق ترانشه تا ۱/۷۵ متر.	متر طول	۳۲۴,۵۰۰		
۰۳۰۱۱۰	لوله‌گذاری با لوله فولادی اتصال مکانیکی، به قطر ۵۰۰ میلی‌متر (معادل ۲۰ اینچ)، به ضخامت جدار ۵/۶ میلی‌متر، و عمق ترانشه تا ۲ متر.	متر طول	۳۶۹,۵۰۰		
۰۳۰۱۱۱	لوله‌گذاری با لوله فولادی اتصال مکانیکی، به قطر ۶۰۰ میلی‌متر (معادل ۲۴ اینچ)، به ضخامت جدار ۶/۳ میلی‌متر، و عمق ترانشه تا ۲ متر.	متر طول	۴۷۸,۰۰۰		

فصل سوم. عملیات لوله‌گذاری با لوله‌های فولادی اتصال مکانیکی
فهرست بهای واحد پایه رشته خطوط انتقال آب سال ۱۳۹۵

شماره	شرح	واحد	بهای واحد (ریال)	مقدار	بهای کل (ریال)
۰۳۰۱۱۲	لوله‌گذاری با لوله فولادی اتصال مکانیکی، به قطر ۷۰۰ میلی‌متر (معادل ۲۸ اینچ)، به ضخامت جدار ۶/۳ میلی‌متر، و عمق ترانشه تا ۲ متر.	متر طول	۵۲۱,۵۰۰		
۰۳۰۱۱۳	لوله‌گذاری با لوله فولادی اتصال مکانیکی، به قطر ۸۰۰ میلی‌متر (معادل ۳۲ اینچ)، به ضخامت جدار ۷/۱ میلی‌متر، و عمق ترانشه تا ۲/۲۵ متر.	متر طول	۶۱۳,۰۰۰		
۰۳۰۱۱۴	لوله‌گذاری با لوله فولادی اتصال مکانیکی، به قطر ۹۰۰ میلی‌متر (معادل ۳۶ اینچ)، به ضخامت جدار ۸ میلی‌متر، و عمق ترانشه تا ۲/۲۵ متر.	متر طول	۶۸۷,۵۰۰		
۰۳۰۱۱۵	لوله‌گذاری با لوله فولادی اتصال مکانیکی، به قطر ۱۰۰۰ میلی‌متر (معادل ۴۰ اینچ)، به ضخامت جدار ۸/۸ میلی‌متر، و عمق ترانشه تا ۲/۵ متر.	متر طول	۷۵۴,۰۰۰		
۰۳۰۱۱۶	لوله‌گذاری با لوله فولادی اتصال مکانیکی، به قطر ۱۱۰۰ میلی‌متر (معادل ۴۵ اینچ)، به ضخامت جدار ۱۱ میلی‌متر، و عمق ترانشه تا ۲/۵ متر.	متر طول	۸۱۸,۰۰۰		
۰۳۰۱۱۷	لوله‌گذاری با لوله فولادی اتصال مکانیکی، به قطر ۱۲۰۰ میلی‌متر (معادل ۴۸ اینچ)، به ضخامت جدار ۱۱ میلی‌متر، و عمق ترانشه تا ۲/۷۵ متر.	متر طول	۹۹۰,۰۰۰		
۰۳۰۱۱۸	لوله‌گذاری با لوله فولادی اتصال مکانیکی، به قطر ۱۳۰۰ میلی‌متر (معادل ۵۱ اینچ)، به ضخامت جدار ۱۲/۵ میلی‌متر، و عمق ترانشه تا ۲/۷۵ متر.	متر طول	۱,۰۶۳,۰۰۰		
۰۳۰۱۱۹	لوله‌گذاری با لوله فولادی اتصال مکانیکی، به قطر ۱۴۰۰ میلی‌متر (معادل ۵۴ اینچ)، به ضخامت جدار ۱۲/۵ میلی‌متر، و عمق ترانشه تا ۲/۷۵ متر.	متر طول	۱,۱۳۰,۰۰۰		

فصل چهارم. عملیات لوله‌گذاری با لوله‌های فولادی اتصال جوشی

مقدمه

۱. مفاد درج شده در ردیف‌های ۰۴۰۱۰۱ تا ۰۴۰۱۲۲، شرح مختصری از عملیات لوله‌گذاری با لوله‌های فولادی اتصال جوشی است، و عملیات تفصیلی این ردیفها، به شرح زیر است:

- ۱-۱. بوتکنی، تمیزکردن مسیر لوله‌گذاری با وسایل مکانیکی و انجام کارهای نقشه‌برداری لازم.
- ۲-۱. بارگیری و حمل لوله‌ها، از محل تحویل از کارفرما تا پای کار، و باراندازی و ریسه‌کردن در کنار ترانشه.
- ۳-۱. حفر ترانشه با هر نوع وسیله مکانیکی تا عمق موردنظر.
- ۴-۱. شیب‌بندی و تسطیح کف ترانشه، ریختن و پخش خاک سرنندی، آب‌پاشی، کوبیدن، تلمبه‌زنی و تخلیه آبهای سطحی داخل ترانشه (در صورت لزوم).
- ۵-۱. حفاظت کامل داخل لوله از ورود هر گونه مواد خارجی، آماده کردن سرلوله با برشها و پخ‌زدنهای احتمالی لازم، تنظیم سر لوله‌ها و انجام عملیات جوشکاری که برحسب مورد لازم است خارج از ترانشه انجام شود به‌طور کامل.
- ۶-۱. قراردادن لوله‌ها درون ترانشه، تنظیم سر لوله‌ها و انجام عملیات جوشکاری که برحسب مورد لازم است درون ترانشه انجام شود و ترمیم و تکمیل زنگ‌زدایی و پوشش خارجی و اندود داخلی لوله در محل اتصالاتی‌ها، همراه با کلیه عملیات مرتبط با حفاری اضافی مربوط.
- ۷-۱. خاکریزی اطراف و روی لوله‌های درون ترانشه، با خاک سرنندی.
- ۸-۱. آزمایش هیدرولیکی خط لوله، طبق مشخصات فنی و شامل پرکردن و تخلیه، به‌طوری که پس از تخلیه، خط لوله عاری از هر گونه رسوب و مواد زاید باشد.
- ۹-۱. پخش و کوبیدن خاک سرنندی با وسایل دستی تا تراکم مورد لزوم طبق مشخصات فنی، پرکردن ترانشه تا سطح زمین، بدون کوبیدگی، با خاک حاصل از خاکبرداری (خاکریز نهایی)، پخش خاکهای اضافی و سایر عملیات تکمیلی لازم.
۲. اجرای هر قطعه از متعلقات فولادی لوله‌های فولادی اتصال جوشی، مانند انواع سه‌راه، چهارراه، زانویی، تبدیل و فلنج، شامل عملیات زیر است:
 - بارگیری و حمل متعلقات و یا بسته به مورد، مصالح تحویلی کارفرما مندرج در بند ۴ مقدمه فصل دوازدهم این فهرست بها، و اشرف و پیچ و مهره‌های مربوط، از محل تحویل از کارفرما تا پای کار، و باراندازی در محل نصب.
 - انجام حفاری اضافی لازم و کلیه عملیات مرتبط با آن.
 - برش و پخ‌زدن لوله، تنظیم و آماده‌کردن سر لوله برای نصب متعلقات.
 - حفاظت کامل داخل متعلقات از ورود هر گونه مواد خارجی، قراردادن متعلقات درون ترانشه، نصب آنها، انجام جوشکاریهای لازم و سایر عملیات تکمیلی لازم.
- قسمتی از هزینه حمل و نصب متعلقات طبق بند ۲۵ کلیات این فهرست بها محاسبه می‌شود، و برای جبران هزینه‌های اضافی اجرای متعلقات فولادی لوله‌های فولادی اتصال جوشی، اضافه‌بهایی به اندازه درصدی از بهای واحد ردیف کارگذاری لوله با همان قطر، به شرح زیر، به هر قطعه از متعلقات فولادی مربوط تعلق می‌گیرد:
 - ۱-۲. برای اجرای هر قطعه از متعلقات فولادی لوله‌های فولادی اتصال جوشی به قطر ۸۰ تا ۲۵۰ میلی‌متر، ۱۹۵ درصد.
 - ۲-۲. برای اجرای هر قطعه از متعلقات فولادی لوله‌های فولادی اتصال جوشی به قطر ۳۰۰ تا ۵۰۰ میلی‌متر، ۲۰۵ درصد.
 - ۳-۲. برای اجرای هر قطعه از متعلقات فولادی لوله‌های فولادی اتصال جوشی به قطر ۶۰۰ تا ۱۰۰۰ میلی‌متر، ۲۲۵ درصد.
 - ۴-۲. برای اجرای هر قطعه از متعلقات فولادی لوله‌های فولادی اتصال جوشی به قطر ۱۱۰۰ تا ۱۴۰۰ میلی‌متر، ۲۳۵ درصد.
 - ۵-۲. برای اجرای هر قطعه از متعلقات فولادی لوله‌های فولادی اتصال جوشی به قطر ۱۶۰۰ تا ۲۴۰۰ میلی‌متر، ۲۵۰ درصد.

فصل چهارم. عملیات لوله‌گذاری با لوله‌های فولادی اتصال جوشی فهرست بهای واحد پایه رشته خطوط انتقال آب سال ۱۳۹۵

۳. چنانچه لوله‌گذاری در عمقهای بیشتر از عمق تعیین شده در ردیف‌های این فصل انجام شود، ۱۲ درصد به‌ازای هر یک متر عمق بیشتر به‌بهای واحد ردیف‌های این فصل، بر حسب مورد، اضافه می‌شود. به عنوان مثال، اگر عمق یک متر بیشتر باشد، ۱۲ درصد، اگر عمق دو متر بیشتر باشد $24 = 2 \times 12$ درصد و به‌همین ترتیب برای عمقهای بیشتر. کسر متر به‌تناسب محاسبه می‌شود.
۴. در ردیف‌های این فصل، طول لوله ۱۲ متر در نظر گرفته شده است. چنانچه طول لوله کمتر از ۱۲ متر باشد، به‌ازای هر ۱ متر که طول لوله کم شود، ۳ درصد به‌بهای واحد ردیف‌های یادشده، پس از اعمال درصد مربوط به بند ۳، بر حسب مورد، اضافه می‌شود. در این حالت، کسر متر به تناسب محاسبه می‌شود.
۵. چنانچه طبق مشخصات فنی، ضخامت جدار لوله‌های مصرفی متفاوت با ضخامت‌های تعیین شده در ردیف‌های این فصل باشد، به‌ازای هر ۱ میلی‌متر که ضخامت جدار لوله زیاد یا کم شود، ۴ درصد به‌بهای واحد ردیف‌های یاد شده، پس از اعمال درصد‌های مربوط به بند‌های ۳ و ۴، بر حسب مورد، اضافه یا از آن کسر می‌شود. در این حالت، کسر میلی‌متر به‌تناسب محاسبه می‌شود.
۶. هزینه برش (فارسی برکردن)، پخ‌زدن و جوشکاریهای اضافی لازم برای عبور لوله از قوس‌های افقی و قائم، در ردیف‌های این فصل، در نظر گرفته شده است.
۷. تأمین الکتروود مورد نیاز برای جوشکاری خط لوله به‌عهده پیمانکار است و هزینه آن در بهای واحد ردیف‌های این فصل، در نظر گرفته شده است. در ردیف‌های این فصل، الکتروود منظور شده از نوع تولید داخل است. چنانچه طبق مشخصات فنی استفاده از الکتروود خارجی الزامی باشد، هنگام تهیه برآورد باید ردیف ستاره‌داری با عنوان اضافه‌بهای استفاده از الکتروود خارجی در ردیف‌های این فصل پیش‌بینی شود.
۸. کنترل کیفیت محل‌های جوشکاری با اشعه ایکس (علاوه بر کنترل‌های معمولی)، به هزینه کارفرما انجام می‌شود و پیمانکار تنها باید تسهیلات لازم را در این زمینه فراهم کند. چنانچه بر اساس نتیجه آزمایش، کار انجام شده مردود باشد، هزینه آزمایش مجدد کار اصلاح شده به‌عهده پیمانکار است.
۹. درصد تقریبی هزینه انجام هر یک از مراحل کار لوله‌گذاری با لوله‌های فولادی اتصال جوشی، به شرح بند ۱، نسبت به کل عملیات، در جدول ۴ درج شده است، که برای پرداخت صورت وضعیت‌های موقت مورد استفاده قرار می‌گیرد.

جدول ۴. درصد پرداخت مراحل مختلف عملیات لوله‌گذاری، برای لوله‌های فولادی اتصال جوشی با قطرهای مختلف.

شماره ردیف	قطر لوله (میلی‌متر)					
	۸۰-۲۵۰	۳۰۰-۵۰۰	۶۰۰-۱۰۰۰	۱۱۰۰-۱۴۰۰	۱۶۰۰-۲۴۰۰	
	درصد قابل پرداخت					
	شرح عملیات					
۱	۵/۵	۳/۵	۱/۵	۱	۰/۵	تمیز کردن مسیر لوله‌گذاری و انجام کارهای نقشه‌برداری لازم
۲	۶	۷	۱۰/۵	۱۲	۱۰/۵	بارگیری و حمل لوله‌ها و اتصالاتی‌ها، از محل تحویل از کارفرما و باراندازی و ریسه کردن در کنار ترانشه
۳	۱۱/۵	۹	۶/۵	۶	۴	حفر ترانشه
۴	۸/۵	۶/۵	۴/۵	۳	۳	تسطیح و آماده کردن کف ترانشه
۵	۴۳	۴۴	۴۸	۵۴	۵۴	قراردادن لوله‌ها و اتصالاتی‌ها درون ترانشه و نصب آنها
۶	۶/۵	۶/۵	۵	۴	۵	خاکریزی اطراف و روی لوله درون ترانشه، با خاک سرندی
۷	۷	۱۱/۵	۱۳/۵	۱۱	۱۴	آزمایش هیدرولیکی خط لوله
۸	۱۲	۱۲	۱۰/۵	۹	۹	پخش و کوبیدن خاک سرندی، خاکریز نهایی و عملیات تکمیلی
	۱۰۰	۱۰۰	۱۰۰	۱۰۰	۱۰۰	جمع

فصل چهارم. عملیات لوله‌گذاری با لوله‌های فولادی اتصال جوشی
فهرست بهای واحد پایه رشته خطوط انتقال آب سال ۱۳۹۵

شماره	شرح	واحد	بهای واحد (ریال)	مقدار	بهای کل (ریال)
۰۴۰۱۰۱	لوله‌گذاری با لوله فولادی اتصال جوشی، به قطر ۸۰ میلی‌متر (معادل ۳ اینچ)، به ضخامت جدار ۳/۲ میلی‌متر، و عمق ترانشه تا ۱/۵ متر.	متر طول	۲۱۳,۵۰۰		
۰۴۰۱۰۲	لوله‌گذاری با لوله فولادی اتصال جوشی، به قطر ۱۰۰ میلی‌متر (معادل ۴ اینچ)، به ضخامت جدار ۳/۲ میلی‌متر، و عمق ترانشه تا ۱/۵ متر.	متر طول	۲۱۹,۵۰۰		
۰۴۰۱۰۳	لوله‌گذاری با لوله فولادی اتصال جوشی، به قطر ۱۵۰ میلی‌متر (معادل ۶ اینچ)، به ضخامت جدار ۳/۶ میلی‌متر، و عمق ترانشه تا ۱/۵ متر.	متر طول	۲۳۵,۵۰۰		
۰۴۰۱۰۴	لوله‌گذاری با لوله فولادی اتصال جوشی، به قطر ۲۰۰ میلی‌متر (معادل ۸ اینچ)، به ضخامت جدار ۳/۶ میلی‌متر، و عمق ترانشه تا ۱/۵ متر.	متر طول	۲۵۸,۰۰۰		
۰۴۰۱۰۵	لوله‌گذاری با لوله فولادی اتصال جوشی، به قطر ۲۵۰ میلی‌متر (معادل ۱۰ اینچ)، به ضخامت جدار ۴ میلی‌متر، و عمق ترانشه تا ۱/۷۵ متر.	متر طول	۲۸۳,۰۰۰		
۰۴۰۱۰۶	لوله‌گذاری با لوله فولادی اتصال جوشی، به قطر ۳۰۰ میلی‌متر (معادل ۱۲ اینچ)، به ضخامت جدار ۴/۵ میلی‌متر، و عمق ترانشه تا ۱/۷۵ متر.	متر طول	۳۳۳,۰۰۰		
۰۴۰۱۰۷	لوله‌گذاری با لوله فولادی اتصال جوشی، به قطر ۳۵۰ میلی‌متر (معادل ۱۴ اینچ)، به ضخامت جدار ۴/۵ میلی‌متر، و عمق ترانشه تا ۱/۷۵ متر.	متر طول	۳۶۸,۵۰۰		
۰۴۰۱۰۸	لوله‌گذاری با لوله فولادی اتصال جوشی، به قطر ۴۰۰ میلی‌متر (معادل ۱۶ اینچ)، به ضخامت جدار ۵ میلی‌متر، و عمق ترانشه تا ۱/۷۵ متر.	متر طول	۳۹۵,۵۰۰		
۰۴۰۱۰۹	لوله‌گذاری با لوله فولادی اتصال جوشی، به قطر ۴۵۰ میلی‌متر (معادل ۱۸ اینچ)، به ضخامت جدار ۵/۶ میلی‌متر، و عمق ترانشه تا ۱/۷۵ متر.	متر طول	۴۲۲,۵۰۰		
۰۴۰۱۱۰	لوله‌گذاری با لوله فولادی اتصال جوشی، به قطر ۵۰۰ میلی‌متر (معادل ۲۰ اینچ)، به ضخامت جدار ۵/۶ میلی‌متر، و عمق ترانشه تا ۲ متر.	متر طول	۴۶۴,۵۰۰		
۰۴۰۱۱۱	لوله‌گذاری با لوله فولادی اتصال جوشی، به قطر ۶۰۰ میلی‌متر (معادل ۲۴ اینچ)، به ضخامت جدار ۶/۳ میلی‌متر، و عمق ترانشه تا ۲ متر.	متر طول	۵۹۷,۰۰۰		

فصل چهارم. عملیات لوله‌گذاری با لوله‌های فولادی اتصال جوشی
فهرست بهای واحد پایه رشته خطوط انتقال آب سال ۱۳۹۵

شماره	شرح	واحد	بهای واحد (ریال)	مقدار	بهای کل (ریال)
۰۴۰۱۱۲	لوله‌گذاری با لوله فولادی اتصال جوشی، به قطر ۷۰۰ میلی‌متر (معادل ۲۸ اینچ)، به ضخامت جدار ۶/۳ میلی‌متر، و عمق ترانشه تا ۲ متر.	متر طول	۶۷۶,۵۰۰		
۰۴۰۱۱۳	لوله‌گذاری با لوله فولادی اتصال جوشی، به قطر ۸۰۰ میلی‌متر (معادل ۳۲ اینچ)، به ضخامت جدار ۷/۱ میلی‌متر، و عمق ترانشه تا ۲/۲۵ متر.	متر طول	۸۳۸,۰۰۰		
۰۴۰۱۱۴	لوله‌گذاری با لوله فولادی اتصال جوشی، به قطر ۹۰۰ میلی‌متر (معادل ۳۶ اینچ)، به ضخامت جدار ۸ میلی‌متر، و عمق ترانشه تا ۲/۲۵ متر.	متر طول	۹۵۸,۰۰۰		
۰۴۰۱۱۵	لوله‌گذاری با لوله فولادی اتصال جوشی، به قطر ۱۰۰۰ میلی‌متر (معادل ۴۰ اینچ)، به ضخامت جدار ۸/۸ میلی‌متر، و عمق ترانشه تا ۲/۵ متر.	متر طول	۱,۱۳۵,۰۰۰		
۰۴۰۱۱۶	لوله‌گذاری با لوله فولادی اتصال جوشی، به قطر ۱۱۰۰ میلی‌متر (معادل ۴۵ اینچ)، به ضخامت جدار ۱۱ میلی‌متر، و عمق ترانشه تا ۲/۵ متر.	متر طول	۱,۲۵۹,۰۰۰		
۰۴۰۱۱۷	لوله‌گذاری با لوله فولادی اتصال جوشی، به قطر ۱۲۰۰ میلی‌متر (معادل ۴۸ اینچ)، به ضخامت جدار ۱۱ میلی‌متر، و عمق ترانشه تا ۲/۷۵ متر.	متر طول	۱,۶۶۱,۰۰۰		
۰۴۰۱۱۸	لوله‌گذاری با لوله فولادی اتصال جوشی، به قطر ۱۳۰۰ میلی‌متر (معادل ۵۱ اینچ)، به ضخامت جدار ۱۲/۵ میلی‌متر، و عمق ترانشه تا ۲/۷۵ متر.	متر طول	۱,۸۴۷,۰۰۰		
۰۴۰۱۱۹	لوله‌گذاری با لوله فولادی اتصال جوشی، به قطر ۱۴۰۰ میلی‌متر (معادل ۵۴ اینچ)، به ضخامت جدار ۱۲/۵ میلی‌متر، و عمق ترانشه تا ۲/۷۵ متر.	متر طول	۲,۰۷۰,۰۰۰		
۰۴۰۱۲۰	لوله‌گذاری با لوله فولادی اتصال جوشی، به قطر ۱۶۰۰ میلی‌متر (معادل ۶۳ اینچ)، به ضخامت جدار ۱۴/۲ میلی‌متر، و عمق ترانشه تا ۳ متر.	متر طول	۲,۵۲۴,۰۰۰		
۰۴۰۱۲۱	لوله‌گذاری با لوله فولادی اتصال جوشی، به قطر ۱۸۰۰ میلی‌متر (معادل ۷۲ اینچ)، به ضخامت جدار ۱۶ میلی‌متر، و عمق ترانشه تا ۳/۲۵ متر.	متر طول	۳,۱۶۹,۰۰۰		
۰۴۰۱۲۲	لوله‌گذاری با لوله فولادی اتصال جوشی، به قطر ۲۰۰۰ میلی‌متر (معادل ۷۸ اینچ)، به ضخامت جدار ۱۷/۵ میلی‌متر، و عمق ترانشه تا ۳/۵ متر.	متر طول	۴,۱۴۴,۰۰۰		

فصل چهارم . عملیات لوله‌گذاری با لوله‌های فولادی اتصال جوشی
فهرست بهای واحد پایه رشته خطوط انتقال آب سال ۱۳۹۵

شماره	شرح	واحد	بهای واحد (ریال)	مقدار	بهای کل (ریال)
۰۴۰۱۲۳	لوله‌گذاری با لوله فولادی اتصال جوشی، به قطر ۲۲۰۰ میلی‌متر (معادل ۸۷ اینچ)، به ضخامت جدار ۱۷/۵ میلی‌متر، و عمق ترانشه تا ۳/۷۵ متر.	متر طول	۴,۸۷۲,۰۰۰		
۰۴۰۱۲۴	لوله‌گذاری با لوله فولادی اتصال جوشی، به قطر ۲۴۰۰ میلی‌متر (معادل ۹۴ اینچ)، به ضخامت جدار ۱۷/۵ میلی‌متر، و عمق ترانشه تا ۴ متر.	متر طول	۵,۶۰۰,۰۰۰		



فصل پنجم. عملیات لوله‌گذاری با لوله‌های بتنی مسلح

مقدمه

۱. مفاد درج شده در ردیف‌های ۰۵۰۱۰۱ تا ۰۵۰۱۰۶، شرح مختصری از عملیات لوله‌گذاری با لوله‌های بتنی مسلح است، و عملیات تفصیلی این ردیفها، به شرح زیر است:

- ۱-۱. بوته‌کشی، تمیزکردن مسیر لوله‌گذاری با وسایل مکانیکی و انجام کارهای نقشه‌برداری لازم.
- ۲-۱. بارگیری و حمل لوله‌ها و اتصالی‌ها، از محل تحویل از کارفرما تا پای کار، و باراندازی و ریسه‌کردن در کنار ترانشه.
- ۳-۱. حفر ترانشه با هر نوع وسیله مکانیکی تا عمق مورد نظر.
- ۴-۱. شیب‌بندی و تسطیح کف ترانشه، ریختن و پخش خاک سرندی، آب‌پاشی، کوبیدن، تلمبه‌زنی و تخلیه آبهای سطحی داخل ترانشه (در صورت لزوم).

۵-۱. حفاظت کامل داخل لوله از ورود هرگونه مواد خارجی، قراردادن لوله‌ها و اتصالی‌ها درون ترانشه و نصب آنها.

۶-۱. خاکریزی اطراف و روی لوله‌های درون ترانشه، با خاک سرندی.

۷-۱. آزمایش هیدرولیکی خط لوله، طبق مشخصات فنی و شامل پرکردن و تخلیه، به طوری که پس از تخلیه، خط لوله عاری از هر گونه رسوب و مواد زاید باشد.

۸-۱. پخش و کوبیدن خاک سرندی با وسایل دستی تا تراکم مورد لزوم طبق مشخصات فنی، پرکردن ترانشه تا سطح زمین، بدون کوبیدگی، با خاک حاصل از خاکبرداری (خاکریز نهایی)، پخش خاکهای اضافی و سایر عملیات تکمیلی لازم.

۲. اجرای هر قطعه از متعلقات لوله‌های بتنی مسلح، مانند انواع سهره، چهارراه، زانویی، تبدیل، اسپیکات فلنج و ساکت فلنج، شامل عملیات زیر است:

- بارگیری و حمل متعلقات، واشر و پیچ و مهره‌های مربوط، از محل تحویل از کارفرما تا پای کار، و باراندازی در محل نصب.

- انجام حفاری اضافی لازم و کلیه عملیات مرتبط با آن

- برش لوله در قسمت فولادی مربوط، تنظیم و آماده‌کردن سرلوله برای نصب متعلقات.

- حفاظت کامل داخل متعلقات از ورود هرگونه مواد خارجی، قراردادن متعلقات درون ترانشه، نصب آنها و انجام جوشکاریهای لازم همراه با کلیه عملیات مرتبط با حفاری اضافی مربوط (برحسب مورد) و سایر عملیات تکمیلی لازم.

قسمتی از هزینه حمل و نصب متعلقات طبق بند ۲۵ کلیات این فهرست بها محاسبه می‌شود، و برای جبران هزینه‌های اضافی اجرای متعلقات لوله‌های بتنی مسلح، اضافه‌بهایی به اندازه درصدی از بهای واحد ردیف کارگذاری لوله با همان قطر، به شرح زیر، به هر قطعه از متعلقات مربوط تعلق می‌گیرد:

۱-۲. برای اجرای هر قطعه از متعلقات لوله‌های بتنی مسلح به قطر ۴۰۰ تا ۶۰۰ میلی‌متر، ۱۹۵ درصد.

۲-۲. برای اجرای هر قطعه از متعلقات لوله‌های بتنی مسلح به قطر ۸۰۰ تا ۱۰۰۰ میلی‌متر، ۱۹۵ درصد.

۳-۲. برای اجرای هر قطعه از متعلقات لوله‌های بتنی مسلح به قطر ۱۲۰۰ تا ۱۴۰۰ میلی‌متر، ۲۱۰ درصد.

تبصره) در صورت لزوم جوشکاری اضافی در داخل ترانشه برای تکمیل نصب متعلقات فولادی لوله‌های بتنی مسلح (به صورت کمربند از ورق فولادی روی محل اتصال لوله و متعلقات)، هزینه مربوط از ردیف‌های ۱۲۰۵۰۱ تا ۱۲۰۵۰۴ فصل کارهای فولادی این فهرست‌بها، برحسب مورد، محاسبه می‌شود. هزینه‌های ناشی از حفاری اضافی مربوط، در ردیف‌های بند ۲ این فصل پیش‌بینی شده است، و هزینه‌های برش و آماده‌سازی این کمربندها از ردیف ۱۲۰۴۰۱ فصل کارهای فولادی محاسبه می‌شود.

فصل پنجم. عملیات لوله‌گذاری با لوله‌های بتنی مسلح
فهرست بهای واحد پایه رشته خطوط انتقال آب سال ۱۳۹۵

۳. چنانچه لوله‌گذاری در عمقهای بیشتر از عمق تعیین شده در ردیف‌های این فصل انجام شود، ۱۶ درصد به‌ازای هر یک متر عمق بیشتر به‌بهای واحد ردیف‌های این فصل، بر حسب مورد، اضافه می‌شود. به عنوان مثال، اگر عمق یک متر بیشتر باشد، ۱۶ درصد، اگر عمق دو متر بیشتر باشد $۱۶ \times ۲ = ۳۲$ درصد و به‌همین ترتیب برای عمقهای بیشتر. در این حالت کسر متر به‌تناسب محاسبه می‌شود.

۴. درصد تقریبی هزینه انجام هر یک از مراحل کار لوله‌گذاری با لوله‌های بتنی مسلح، به شرح بند ۱، نسبت به کل عملیات، در جدول ۵ درج شده است، که برای پرداخت صورت وضعیتهای موقت مورد استفاده قرار می‌گیرد.

جدول ۵. درصد پرداخت مراحل مختلف عملیات لوله‌گذاری، برای لوله‌های بتنی مسلح با قطرهای مختلف.

شماره ردیف	قطر لوله (میلی‌متر)	۱۲۰۰-۱۴۰۰	۸۰-۱۰۰۰	۴۰۰-۶۰۰
	شرح عملیات	درصد قابل پرداخت		
۱	تمیز کردن مسیر لوله‌گذاری و انجام کارهای نقشه‌برداری لازم	۱	۱/۵	۲/۵
۲	بارگیری و حمل لوله‌ها و اتصالی‌ها، از محل تحویل از کارفرما و باراندازی و ریسه‌کردن در کنار ترانشه	۲۸	۲۸	۲۷
۳	حفر ترانشه	۹	۹/۵	۱۰/۵
۴	تسطیح و آماده کردن کف ترانشه	۴	۵	۶/۵
۵	قراردادن لوله‌ها و اتصالی‌ها درون ترانشه و نصب آنها	۱۹/۵	۱۵/۵	۱۴
۶	خاکریزی اطراف و روی لوله درون ترانشه، با خاک سرندی	۶	۷	۷
۷	آزمایش هیدرولیکی خط لوله	۱۸	۱۸/۵	۱۷
۸	پخش و کوبیدن خاک سرندی، خاکریز نهایی و عملیات تکمیلی	۱۴/۵	۱۵	۱۵/۵
	جمع	۱۰۰	۱۰۰	۱۰۰

فصل پنجم . عملیات لوله‌گذاری با لوله‌های بتنی مسلح
فهرست بهای واحد پایه رشته خطوط انتقال آب سال ۱۳۹۵

شماره	شرح	واحد	بهای واحد (ریال)	مقدار	بهای کل (ریال)
۰۵۰۱۰۱	لوله‌گذاری با لوله بتنی مسلح ، به قطر ۴۰۰ میلی‌متر و عمق ترانشه تا ۲ متر.	مترطول	۴۹۱,۵۰۰		
۰۵۰۱۰۲	لوله‌گذاری با لوله بتنی مسلح، به قطر ۶۰۰ میلی‌متر و عمق ترانشه تا ۲ متر.	مترطول	۶۵۸,۰۰۰		
۰۵۰۱۰۳	لوله‌گذاری با لوله بتنی مسلح، به قطر ۸۰۰ میلی‌متر و عمق ترانشه تا ۲/۲۵ متر.	مترطول	۸۵۰,۰۰۰		
۰۵۰۱۰۴	لوله‌گذاری با لوله بتنی مسلح، به قطر ۱۰۰۰ میلی‌متر و عمق ترانشه تا ۲/۵ متر.	مترطول	۱,۰۵۵,۰۰۰		
۰۵۰۱۰۵	لوله‌گذاری با لوله بتنی مسلح، به قطر ۱۲۰۰ میلی‌متر و عمق ترانشه تا ۲/۷۵ متر.	مترطول	۱,۳۶۸,۰۰۰		
۰۵۰۱۰۶	لوله‌گذاری با لوله بتنی مسلح، به قطر ۱۴۰۰ میلی‌متر و عمق ترانشه تا ۳ متر.	مترطول	۱,۶۸۰,۰۰۰		

۱. مفاد درج شده در ردیف‌های ۰۶۰۱۰۱ تا ۰۶۰۱۱۸، شرح مختصری از عملیات لوله‌گذاری با لوله‌های فایبرگلاس (G.R.P) است، و عملیات تفصیلی این ردیف‌ها، به شرح زیر است:

- ۱-۱. بوته‌کشی، تمیز کردن مسیر لوله‌گذاری با وسایل مکانیکی و انجام کارهای نقشه‌برداری لازم.
- ۲-۱. بارگیری و حمل لوله‌ها و اتصالی‌ها، از محل تحویل از کارفرما تا پای کار، باراندازی و ریسه کردن در کنار ترانشه.
- ۳-۱. حفر ترانشه با هر نوع وسیله مکانیکی تا عمق مورد نظر.
- ۴-۱. شیب‌بندی و تسطیح کف ترانشه، ریختن و پخش خاک سرندی، آب‌پاشی، کوبیدن، تلمبه‌زنی و تخلیه آبهای سطحی داخل ترانشه (در صورت لزوم).
- ۵-۱. حفاظت کامل داخل لوله از ورود هرگونه مواد خارجی، قراردادن لوله‌ها و اتصالی‌ها درون ترانشه و نصب آنها، همراه با عملیات تراش یا جوشکاری لازم در موارد برش سرلوله.
- ۶-۱. خاکریزی اطراف و روی لوله‌های درون ترانشه، با خاک سرندی.
- ۷-۱. آزمایش هیدرولیکی خط لوله، طبق مشخصات فنی و شامل پر کردن و تخلیه، به طوری که پس از تخلیه، خط لوله عاری از هرگونه رسوب و مواد زاید باشد.
- ۸-۱. پخش و کوبیدن خاک سرندی با وسایل دستی تا تراکم مورد لزوم طبق مشخصات فنی، پرکردن ترانشه تا سطح زمین، بدون کوبیدگی، با خاک حاصل از خاکبرداری (خاکریز نهایی)، پخش خاکهای اضافی و سایر عملیات تکمیلی لازم.
۲. اجرای هر قطعه از متعلقات فایبرگلاس لوله‌های فایبرگلاس (G.R.P)، مانند انواع سهره، زانویی و تبدیل، شامل عملیات زیر است:
 - بارگیری و حمل متعلقات فایبرگلاس و اجزای مربوط، از محل تحویل از کارفرما تا پای کار، و باراندازی در محل نصب.
 - انجام حفاری اضافی لازم و کلیه عملیات مرتبط با آن.
 - برش لوله، تنظیم و آماده کردن سرلوله برای نصب متعلقات.
 - حفاظت کامل داخل متعلقات از ورود هرگونه مواد خارجی، قراردادن متعلقات درون ترانشه، نصب آنها، و سایر عملیات تکمیلی لازم.
- قسمتی از هزینه حمل و نصب متعلقات طبق بند ۲۵ کلیات این فهرست بها محاسبه می‌شود، و برای جبران هزینه‌های اضافی اجرای متعلقات فایبرگلاس لوله‌های فایبرگلاس (G.R.P)، اضافه‌بهایی به اندازه درصدی از بهای واحد ردیف کارگذاری لوله با همان قطر، به شرح زیر، به هر قطعه از متعلقات فایبرگلاس مربوط تعلق می‌گیرد:
 - ۱-۲. برای اجرای هر قطعه از متعلقات فایبرگلاس (G.R.P) به قطر ۱۰۰ تا ۲۵۰ میلی‌متر، ۱۳۵ درصد.
 - ۲-۲. برای اجرای هر قطعه از متعلقات فایبرگلاس (G.R.P) به قطر ۳۰۰ تا ۵۰۰ میلی‌متر، ۲۵۰ درصد.
 - ۳-۲. برای اجرای هر قطعه از متعلقات فایبرگلاس (G.R.P) به قطر ۶۰۰ تا ۱۰۰۰ میلی‌متر، ۲۷۰ درصد.
 - ۴-۲. برای اجرای هر قطعه از متعلقات فایبرگلاس (G.R.P) به قطر ۱۲۰۰ تا ۲۰۰۰ میلی‌متر، ۲۹۵ درصد.
۳. چنانچه عملیات لوله‌گذاری با لوله‌های G.R.V بجای G.R.P انجام شود، از قیمت‌های واحد ردیف‌های این فصل، بسته به مورد، استفاده می‌شود.
۴. چنانچه لوله‌گذاری در عمقهای بیشتر از عمق تعیین شده در ردیف‌های این فصل انجام شود، ۲۶ درصد به‌ازای هر یک متر عمق بیشتر، به‌بهای واحد ردیف‌های این فصل، بر حسب مورد، اضافه می‌شود. به عنوان مثال، اگر عمق یک متر بیشتر باشد ۲۶ درصد، اگر دو متر بیشتر باشد $۲۶ \times ۲ = ۵۲$ درصد و به‌همین ترتیب برای عمقهای بیشتر. کسر متر به تناسب محاسبه می‌شود.

فصل ششم. عملیات لوله‌گذاری با لوله‌های فایبرگلاس (G.R.P)
فهرست بهای واحد پایه رشته خطوط انتقال آب سال ۱۳۹۵

۵. درصد تقریبی هزینه انجام هر یک از مراحل کار لوله‌گذاری با لوله‌های فایبرگلاس (G.R.P)، به شرح بند ۱، نسبت به کل عملیات، در جدول ۶ درج شده است، که برای پرداخت صورت وضعیتهای موقت مورد استفاده قرار می‌گیرد.

جدول ۶. درصد پرداخت مراحل مختلف عملیات لوله‌گذاری، برای لوله‌های فایبرگلاس (G.R.P) با قطرهای مختلف.

شماره ردیف	قطر لوله (میلی‌متر)				
	۱۰۰-۲۵۰	۳۰۰-۵۰۰	۶۰۰-۱۰۰۰	۱۲۰۰-۲۰۰۰	
	درصد قابل پرداخت				
	شرح عملیات				
۱	۷/۵	۴/۵	۳	۲/۵	تمیز کردن مسیر لوله‌گذاری و انجام کارهای نقشه‌برداری لازم
۲	۱۷	۱۵	۱۶	۱۷	بارگیری و حمل لوله‌ها و اتصالی‌ها، از محل تحویل از کارفرما و باراندازی و ریسه‌کردن در کنار ترانشه
۳	۱۵	۱۳	۱۱	۱۴	حفر ترانشه
۴	۱۶	۱۵	۱۲	۱۱	تسطیح و آماده کردن کف ترانشه
۵	۴	۵	۷	۷	قراردادن لوله‌ها و اتصالی‌ها درون ترانشه و نصب آنها
۶	۱۲/۵	۱۳	۱۲	۱۱/۵	خاکریزی اطراف و روی لوله درون ترانشه، با خاک سرندی
۷	۱۲	۱۸	۲۳	۲۳/۵	آزمایش هیدرولیکی خط لوله
۸	۱۶	۱۶/۵	۱۶	۱۳/۵	پخش و کوبیدن خاک سرندی، خاکریز نهایی و عملیات تکمیلی
	۱۰۰	۱۰۰	۱۰۰	۱۰۰	جمع

فصل ششم. عملیات لوله‌گذاری با لوله‌های فایبرگلاس (G.R.P)
فهرست بهای واحد پایه رشته خطوط انتقال آب سال ۱۳۹۵

شماره	شرح	واحد	بهای واحد (ریال)	مقدار	بهای کل (ریال)
۰۶۰۱۰۱	لوله‌گذاری با لوله فایبرگلاس (G.R.P)، به قطر ۱۰۰ میلی‌متر و عمق ترانشه تا ۱/۵ متر.	مترطول	۱۳۰,۰۰۰		
۰۶۰۱۰۲	لوله‌گذاری با لوله فایبرگلاس (G.R.P)، به قطر ۱۵۰ میلی‌متر و عمق ترانشه تا ۱/۵ متر.	مترطول	۱۴۷,۰۰۰		
۰۶۰۱۰۳	لوله‌گذاری با لوله فایبرگلاس (G.R.P)، به قطر ۲۰۰ میلی‌متر و عمق ترانشه تا ۱/۷۵ متر.	مترطول	۱۷۳,۵۰۰		
۰۶۰۱۰۴	لوله‌گذاری با لوله فایبرگلاس (G.R.P)، به قطر ۲۵۰ میلی‌متر و عمق ترانشه تا ۱/۷۵ متر.	مترطول	۱۷۹,۵۰۰		
۰۶۰۱۰۵	لوله‌گذاری با لوله فایبرگلاس (G.R.P)، به قطر ۳۰۰ میلی‌متر و عمق ترانشه تا ۱/۷۵ متر.	مترطول	۲۲۰,۵۰۰		
۰۶۰۱۰۶	لوله‌گذاری با لوله فایبرگلاس (G.R.P)، به قطر ۳۵۰ میلی‌متر و عمق ترانشه تا ۱/۷۵ متر.	مترطول	۲۳۱,۵۰۰		
۰۶۰۱۰۷	لوله‌گذاری با لوله فایبرگلاس (G.R.P)، به قطر ۴۰۰ میلی‌متر و عمق ترانشه تا ۲ متر.	مترطول	۲۶۸,۰۰۰		
۰۶۰۱۰۸	لوله‌گذاری با لوله فایبرگلاس (G.R.P)، به قطر ۵۰۰ میلی‌متر و عمق ترانشه تا ۲ متر.	مترطول	۳۱۹,۵۰۰		
۰۶۰۱۰۹	لوله‌گذاری با لوله فایبرگلاس (G.R.P)، به قطر ۶۰۰ میلی‌متر و عمق ترانشه تا ۲ متر.	مترطول	۵۰۰,۳۷۷		
۰۶۰۱۱۰	لوله‌گذاری با لوله فایبرگلاس (G.R.P)، به قطر ۷۰۰ میلی‌متر و عمق ترانشه تا ۲/۲۵ متر.	مترطول	۴۴۲,۵۰۰		
۰۶۰۱۱۱	لوله‌گذاری با لوله فایبرگلاس (G.R.P)، به قطر ۸۰۰ میلی‌متر و عمق ترانشه تا ۲/۲۵ متر.	مترطول	۴۹۱,۵۰۰		
۰۶۰۱۱۲	لوله‌گذاری با لوله فایبرگلاس (G.R.P)، به قطر ۹۰۰ میلی‌متر و عمق ترانشه تا ۲/۵ متر.	مترطول	۵۶۶,۵۰۰		
۰۶۰۱۱۳	لوله‌گذاری با لوله فایبرگلاس (G.R.P)، به قطر ۱۰۰۰ میلی‌متر و عمق ترانشه تا ۲/۵ متر.	مترطول	۶۳۲,۵۰۰		
۰۶۰۱۱۴	لوله‌گذاری با لوله فایبرگلاس (G.R.P)، به قطر ۱۲۰۰ میلی‌متر و عمق ترانشه تا ۲/۷۵ متر.	مترطول	۸۰۸,۰۰۰		
۰۶۰۱۱۵	لوله‌گذاری با لوله فایبرگلاس (G.R.P)، به قطر ۱۴۰۰ میلی‌متر و عمق ترانشه تا ۲/۷۵ متر.	مترطول	۸۸۵,۰۰۰		
۰۶۰۱۱۶	لوله‌گذاری با لوله فایبرگلاس (G.R.P)، به قطر ۱۶۰۰ میلی‌متر و عمق ترانشه تا ۳ متر.	مترطول	۱,۰۱۴,۰۰۰		

فصل ششم . عملیات لوله‌گذاری با لوله‌های فایبرگلاس (G.R.P)
 فهرست بهای واحد پایه رشته خطوط انتقال آب سال ۱۳۹۵

شماره	شرح	واحد	بهای واحد (ریال)	مقدار	بهای کل (ریال)
۰۶۰۱۱۷	لوله‌گذاری با لوله فایبرگلاس (G.R.P)، به قطر ۱۸۰۰ میلی‌متر و عمق ترانشه تا ۳/۲۵ متر.	متر طول	۱,۱۶۳,۰۰۰		
۰۶۰۱۱۸	لوله‌گذاری با لوله فایبرگلاس (G.R.P)، به قطر ۲۰۰۰ میلی‌متر و عمق ترانشه تا ۳/۵ متر.	متر طول	۱,۳۳۹,۰۰۰		



سازمان مدیریت و برنامه ریزی کشور

فصل هشتم . نصب شیرها

مقدمه

۱. مفاد درج شده در ردیف‌های حمل و نصب شیرها، شرح مختصری از عملیات است، و عملیات تفصیلی این ردیفها، به شرح زیر است:
- ۱-۱. حمل و نصب شیرآلات از هر کلاس و در هر عمق، در زیر خاک یا داخل حوضچه، شامل:
- بارگیری و حمل شیر، واشر و پیچ و مهره‌های مربوط (و روکش چکمه‌ای، قاب و دریچه بازدید در مورد شیرهای مدفون)، از محل تحویل از کارفرما تا پای کار، و باراندازی در محل نصب.
 - انجام عملیات خاکی اضافی لازم، شیب‌بندی و تسطیح کف ترانشه، آب‌پاشی و کوبیدن (در مورد شیرهای مدفون).
 - تلمبه‌زنی و تخلیه آبهای سطحی داخل ترانشه یا حوضچه (در صورت لزوم).
 - حفاظت کامل داخل شیر از ورود هر گونه مواد خارجی، قراردادن شیر، واشر و پیچ و مهره‌ها درون ترانشه یا حوضچه و نصب آنها(همراه با نصب روکش چکمه‌ای، قاب و دریچه بازدید در مورد شیرهای مدفون).
 - خاکریزی اطراف و روی شیر درون ترانشه، با خاک سرنندی و کوبیدن آن با وسایل دستی، تا تراکم مورد لزوم (در مورد شیرهای مدفون).
 - پرکردن ترانشه تا سطح زمین، بدون کوبیدگی، با خاک حاصل از خاکبرداری (خاکریز نهایی)، پخش خاکهای اضافی (در مورد شیرهای مدفون) و سایر عملیات تکمیلی لازم.
۲. ردیف‌های حمل و نصب شیرهای کشویی برای هر دو حالت نصب به‌صورت مدفون یا غیر مدفون است.
۳. برای شیر یکطرفه، دستگاه اندازه‌گیری جریان و سایر موارد مشابه، از ردیف‌های مربوط به شیر پروانه‌ای استفاده می‌شود.
۴. بهای حمل و نصب قطعه مخصوص باز و بسته‌کردن شیر (Dismantling Joint)، برابر ۷۰ درصد قیمت ردیف‌های مربوط به شیر پروانه‌ای در نظر گرفته می‌شود.
۵. قسمتی از هزینه حمل و نصب شیرها طبق بند ۲۵ کلیات این فهرست بها محاسبه می‌شود، و مابقی هزینه در قیمت ردیف‌های این فصل منظور شده است.

فصل هشتم. نصب شیرها
فهرست بهای واحد پایه رشته خطوط انتقال آب سال ۱۳۹۵

شماره	شرح	واحد	بهای واحد (ریال)	مقدار	بهای کل (ریال)
۰۸۰۱۰۱	حمل و نصب شیر کشویی، به قطر ۸۰ تا ۱۰۰ میلی متر.	عدد	۳۴۳,۵۰۰		
۰۸۰۱۰۲	حمل و نصب شیر کشویی، به قطر ۱۵۰ تا ۲۵۰ میلی متر.	عدد	۴۵۸,۵۰۰		
۰۸۰۱۰۳	حمل و نصب شیر کشویی، به قطر ۳۰۰ تا ۴۰۰ میلی متر.	عدد	۸۶۰,۵۰۰		
۰۸۰۱۰۴	حمل و نصب شیر کشویی، به قطر ۴۵۰ تا ۶۰۰ میلی متر.	عدد	۱,۲۱۵,۰۰۰		
۰۸۰۲۰۱	حمل و نصب شیر پروانه‌ای به قطر ۱۵۰ تا ۲۵۰ میلی متر.	عدد	۶۲۴,۰۰۰		
۰۸۰۲۰۲	حمل و نصب شیر پروانه‌ای به قطر ۳۰۰ تا ۴۰۰ میلی متر.	عدد	۸۳۱,۵۰۰		
۰۸۰۲۰۳	حمل و نصب شیر پروانه‌ای به قطر ۴۵۰ تا ۶۰۰ میلی متر.	عدد	۱,۴۴۳,۰۰۰		
۰۸۰۲۰۴	حمل و نصب شیر پروانه‌ای به قطر ۷۰۰ تا ۱۰۰۰ میلی متر.	عدد	۲,۳۷۷,۰۰۰		
۰۸۰۲۰۵	حمل و نصب شیر پروانه‌ای به قطر ۱۱۰۰ تا ۱۳۰۰ میلی متر.	عدد	۴,۴۱۳,۰۰۰		
۰۸۰۲۰۶	حمل و نصب شیر پروانه‌ای به قطر ۱۴۰۰ تا ۱۶۰۰ میلی متر.	عدد	۵,۹۳۱,۰۰۰		
۰۸۰۳۰۱	حمل و نصب شیر هوا، به قطر ۵۰ تا ۱۰۰ میلی متر.	عدد	۴۷۴,۰۰۰		
۰۸۰۳۰۲	حمل و نصب شیر هوا، به قطر ۱۵۰ تا ۲۰۰ میلی متر.	عدد	۶۵۵,۰۰۰		
۰۸۰۴۰۱	حمل و نصب دریچه تخلیه، به قطر ۸۰ تا ۱۰۰ میلی متر.	عدد	۲۹۴,۵۰۰		
۰۸۰۴۰۲	حمل و نصب دریچه تخلیه، به قطر ۱۵۰ تا ۲۵۰ میلی متر.	عدد	۳۹۳,۰۰۰		
۰۸۰۵۰۱	حمل و نصب شیر فشار شکن، به قطر ۸۰ تا ۱۰۰ میلی متر، همراه با مانومترها و سایر اجزای لازم.	عدد	۳۹۲,۵۰۰		
۰۸۰۵۰۲	حمل و نصب شیر فشار شکن به قطر ۱۵۰ تا ۲۵۰ میلی متر، همراه با مانومترها و سایر اجزای لازم.	عدد	۵۲۴,۰۰۰		
۰۸۰۵۰۳	حمل و نصب شیر فشار شکن، به قطر ۳۰۰ تا ۴۰۰ میلی متر، همراه با مانومترها و سایر اجزای لازم.	عدد	۹۸۳,۵۰۰		
۰۸۰۵۰۴	حمل و نصب شیر فشار شکن، به قطر ۴۵۰ تا ۶۰۰ میلی متر، همراه با مانومترها و سایر اجزای لازم.	عدد	۱,۳۷۷,۰۰۰		
۰۸۰۵۰۵	حمل و نصب شیر فشار شکن، به قطر ۷۰۰ تا ۹۰۰ میلی متر، همراه با مانومترها و سایر اجزای لازم.	عدد	۱,۸۶۰,۰۰۰		

فصل نهم. احداث حوضچه‌های شیر

مقدمه

۱. بهای واحد احداث حوضچه شیر در ردیف‌های ۰۹۰۱۰۱ تا ۰۹۰۱۰۲، شامل بهای انجام کارهای لازم به شرح زیر، به ازای هر متر مکعب بتن مصرفی از نوع C ۲۵ در حوضچه است:

۱-۱. انجام عملیات خاکی لازم، شامل حفر گود با هر نوع وسیله مکانیکی تا عمق مورد نظر، تسطیح، آب پاشی و کوبیدن کف گود، تلمبه‌زنی و تخلیه آبهای سطحی داخل گود (در صورت لزوم).

۲-۱. تهیه و ریختن بتن از نوع C ۱۰ (بتن کم مایه).

۳-۱. قالب‌بندی با هر نوع مصالح، و چوب‌بست یا داربست لازم همراه با تعبیه سوراخهای محل عبور لوله‌ها و غیره، به تعداد لازم و به هر قطر.

۴-۱. تهیه و اجرای بتن از نوع C ۲۵، اعم از درجا یا پیش‌ساخته.

۵-۱. جاسازی و عایق‌کاری دور لوله‌ها در محل عبور از دیوارها.

۶-۱. تهیه قیر و عایق کاری سطح خارجی دیوارهای حوضچه، با دو قشر اندود قیر.

۷-۱. تهیه و ریختن شن زهکش در اطراف لوله تخلیه.

۸-۱. خاکریزی اطراف حوضچه با خاک حاصل از خاکبرداری (خاکریز نهایی)، بدون کوبیدگی.

۹-۱. تسطیح و پاک کردن محل، نظافت داخل حوضچه، جمع‌آوری مواد زاید و خاک اضافی و سایر عملیات تکمیلی لازم.

۲. منظور از عمق حوضچه، فاصله بین کف تمام شده داخل تا زیر سقف حوضچه است.

۳. برای حوضچه‌های به عمق بیش از ۲/۵ متر، لازم است به منظور حفاظت، دستکهای مناسب در کنار پله پیش‌بینی شود.

۴. هزینه تهیه، حمل و نصب میلگرد لازم و نیز پله و حفاظ و دریچه چدنی با قاب مربوط، در بهای واحد احداث حوضچه‌ها منظور نشده است و برای محاسبه آن، از ردیف‌های مربوط در فصل کارهای فولادی، استفاده خواهد شد.

۵. واحد پرداخت بهای حوضچه‌های شیر بر حسب حجم بتن مصرفی از نوع C ۲۵، بوده و چنانچه از بتن نوع دیگر استفاده شود، اضافه‌بها یا کسریها طبق ردیف‌های درج شده در فصل کارهای بتنی و قالب بندی، محاسبه می‌شود.

۶. بهای انجام عملیات خاکی روی سقف حوضچه، عایق کاری سقف، ساخت آدرو و موارد مشابه دیگر، در بهای واحد ردیف‌های این فصل منظور نشده است.

۷. چنانچه در موارد استثنایی حوضچه‌های شیر باید زیر تراز آب زیرزمینی ساخته شود، هزینه‌های سختی اجرای کارهای مختلف در حوضچه، از ردیف‌های اضافه‌بهای مندرج در فصل‌های مربوط، محاسبه می‌شود. در بهای واحد ردیف‌های این فصل، واتراستاپ و مواد آب بند منظور نشده است.

۸. مفاد بندهای ۱ تا ۶ و ۸ مقدمه فصل کارهای بتنی و قالب‌بندی این فهرست‌بها، در مورد کارهای بتنی و قالب‌بندی موردنظر در این فصل نیز بکار می‌رود.

۹. درصد تقریبی هزینه انجام هر یک از مراحل کار احداث حوضچه‌های شیر، به شرح بند ۱، نسبت به کل عملیات، در جدول ۷ درج شده است که برای محاسبه صورت وضعیتهای موقت مورد استفاده قرار می‌گیرد. برای منظور کردن عملیات انجام شده حوضچه‌ها در صورت وضعیتهای موقت، ابتدا حجم بتن هر یک از حوضچه‌ها و قیمت مربوط به آن طبق ردیف‌های مربوط محاسبه می‌شود. سپس با استفاده از جدول ۷، درصد مربوط به عملیات انجام شده هر حوضچه به دست آمده و به قیمت حوضچه اعمال و در صورت وضعیت موقت درج می‌شود. بدیهی است قیمت نهایی، برای حجم قطعی بتن حوضچه محاسبه خواهد شد.

جدول ۷. درصد پرداخت مراحل مختلف عملیات احداث حوضچه‌های شیر با عمقهای مختلف.

شماره ردیف	شرح عملیات	حوضچه تا عمق ۳ متر	حوضچه به عمق بیش از ۳ متر
۱	حفر گود، تسطیح کف و اجرای بتن کم‌مايه	۸	۸
۲	قالب‌بندی و بتن‌ریزی کف (شالوده)	۱۰	۵/۵
۳	قالب‌بندی و بتن‌ریزی دیوارها	۶۴/۵	۷۳
۴	ساخت و نصب قطعات بتنی پیش‌ساخته	۱۴	۹/۵
۵	اندودقیری، خاکریز نهایی نظافت و عملیات تکمیلی	۳/۵	۴
	جمع	۱۰۰	۱۰۰

فصل نهم. احداث حوضچه‌های شیر
فهرست بهای واحد پایه رشته خطوط انتقال آب سال ۱۳۹۵

شماره	شرح	واحد	بهای واحد (ریال)	مقدار	بهای کل (ریال)
۰۹۰۱۰۱	احداث حوضچه شیر، به عمق تا ۳ متر.	مترمکعب بتن	۵,۱۰۶,۰۰۰		
۰۹۰۱۰۲	احداث حوضچه شیر، به عمق بیش از ۳ متر.	مترمکعب بتن	۴,۴۷۹,۰۰۰		

سازمان مدیریت و برنامه‌ریزی استان
سیستان و بلوچستان

فصل دهم . حفاظت لوله‌ها

مقدمه

۱. ردیف‌های مربوط به گروه‌های ۱ تا ۸ این فصل، مخصوص و منحصر به سیستم حفاظت کاتودی پیش‌بینی شده است. در صورت تفاوت شرح کار و مشخصات فنی مورد نظر، با این ردیف‌ها، باید ردیف‌های ستاره دار مناسب پیش بینی شود.

۲. هزینه عملیات مربوط به شالوده ترانسفورمر، کارهای بتنی نقاط اندازه گیری پتانسیل، سکوی بالای چاه عمیق آندهای تزریقی و موارد مشابه، متناسباً از ردیف‌های فصل‌های کارهای فولادی و کارهای بتنی و قالب‌بندی، محاسبه خواهد شد.

۳. مخلوط کم مقاومت که در اطراف و روی آندهای میرا (فدا شونده) ریخته می‌شود، شامل ۲۰٪ بنتونیت، ۷۵٪ پودر سنگ گچ خام و ۵٪ سولفات سدیم است.

۴. هزینه آماده کردن محل کار و ایجاد سکوی لازم برای عملیات زنگ زدایی، رنگ آمیزی، لفاف‌پیچی، اندود داخلی لوله، و نیز هزینه عملیات مربوط به حصار ایستگاه حفاظت کاتدی، با استفاده از فهرست‌بهای واحد پایه رشته ابنیه محاسبه و در برآورد منظور می‌شود.

۵. مفاد درج شده در ردیف‌های این فصل، شرح مختصری از عملیات اجرایی است، و عملیات تفصیلی آنها در گروه‌های مختلف، به شرح زیر است:

۱-۵. گروه ۱: حمل و نصب آند میرا (فدا شونده)، شامل عملیات تمیزکردن محل نصب آند و انجام کارهای نقشه برداری لازم، بارگیری و حمل آند و مخلوط کم مقاومت، از محل تحویل از کارفرما تا پای کار و باراندازی در محل نصب، حفر گود با هر نوع وسیله مکانیکی تا عمق مورد نظر، شیب‌بندی کف گود، تسطیح با خاک سرنندی، آب‌پاشی، کوبیدن، تلمبه‌زنی و تخلیه آبهای سطحی داخل گود (در صورت لزوم)، قراردادن آند درون گود و نصب آن، خاکریزی اطراف و روی آند درون گود با مخلوط کم مقاومت و خاک سرنندی و کوبیدن آن با تراکم مورد لزوم، پر کردن گود تا سطح زمین، پخش خاکهای اضافی و سایر عملیات تکمیلی لازم.

۲-۵. گروه ۲: حمل و نصب آند جریان تزریقی، شامل عملیات تمیز کردن محل نصب آند و انجام کارهای نقشه‌برداری لازم، بارگیری و حمل آند، زغال کک، مفصلها، لوله سیمانی به قطر ۱۵۰ میلی‌متر، کابل تک رشته و کابلشو، از محل تحویل از کارفرما تا پای کار و باراندازی در محل نصب همراه با جابجایی‌های لازم، حفر ترانشه (بسترآندی) با هر نوع وسیله مکانیکی تا عمق مورد نظر، شیب‌بندی کف ترانشه، ریختن و پخش و کوبیدن زغال کک، تلمبه‌زنی و تخلیه آبهای سطحی داخل ترانشه (در صورت لزوم)، قراردادن آند و مفصلها درون ترانشه و نصب آند و بستن مفصلها، ریختن زغال کک روی آند، پخش، تسطیح و کوبیدن آن، کشیدن کابل تک رشته درستر آندی و ریختن خاک سرنندی زیر و روی کابل، تهیه و چیدن آجر روی کابل، نصب لوله سیمانی در بسترآندی به‌عنوان هواکش و تهیه مصالح و پرکردن داخل آن با قلوه سنگ رودخانه‌ای، پر کردن ترانشه تا سطح زمین، پخش خاکهای اضافی و سایر عملیات تکمیلی لازم.

۳-۵. گروه ۳، ردیف ۱۰۰۳۰۱: حمل و نصب تسمه مسی، شامل بارگیری و حمل تسمه، از محل تحویل از کارفرما تا پای کار و باراندازی در محل نصب، برش، آماده‌سازی، جوش دادن، نصب تسمه و سایر عملیات تکمیلی لازم.

۴-۵. گروه ۳، ردیف ۱۰۰۳۰۲: حمل و نصب کابل، شامل عملیات تمیزکردن مسیر کابل و انجام کارهای نقشه‌برداری لازم، بارگیری و حمل کابل و کابلشو، از محل تحویل از کارفرما تا پای کار و باراندازی در محل نصب، حفر ترانشه با هر نوع وسیله مکانیکی، نقل و انتقال و نصب کابل، ریختن خاک سرنندی زیر و روی کابل، تهیه و چیدن آجر روی کابل، پرکردن ترانشه تا سطح زمین، پخش خاکهای اضافی و سایر عملیات تکمیلی لازم.

۵-۵. گروه ۴: حمل و نصب ترانسفورمر رکتیفایر، شامل عملیات تمیزکردن محل نصب ترانسفورمر و انجام کارهای نقشه‌برداری لازم، بارگیری و حمل ترانسفورمر و مصالح سیستم اتصال زمین، از محل تحویل از کارفرما تا پای کار و باراندازی در محل نصب، نصب ترانسفورمر و انجام اتصالات کابل‌های مربوط، احداث سیستم اتصال زمین و اتصال ترانسفورمر به آن و سایر عملیات تکمیلی لازم.

۵-۶. گروه ۵ : احداث نقاط اندازه‌گیری پتانسیل لوله نسبت به زمین، شامل عملیات تمیز کردن محل احداث و انجام کارهای نقشه‌برداری لازم، بارگیری و حمل کابل و پودر Cad Weld، از محل تحویل از کارفرما تا پای کار و باراندازی در محل نصب، حفر گود تا عمق مورد نظر، برداشتن پوشش عایق لوله، انجام اتصال کابل مسی به لوله، به‌روش Cad Weld، ترمیم عایق کاری محل اتصال و آزمایش عایق در محل اتصال، به‌وسیله دستگاه Holiday Detector، نصب نقاط اندازه‌گیری پتانسیل لوله نسبت به زمین، خاکریزی اطراف و روی لوله درون گود با خاک سرندی و کوبیدن آن با وسایل دستی با تراکم مورد لزوم، پرکردن گود تا سطح زمین، پخش خاک‌های اضافی و سایر عملیات تکمیلی لازم. برای تهیه مصالح و ساخت و حمل قطعه فلزی حالت Line Marker، باید ردیف ستاره‌دار مناسب پیش‌بینی شود.

۵-۷. گروه ۷ : حمل و نصب آندهای جریان تزریقی در چاه عمیق، شامل عملیات تمیزکردن محل حفر چاه و انجام کارهای نقشه‌برداری لازم، بارگیری و حمل آندها، کابل، طناب پلی پروپیلن، قرقره آلومینیومی و لوله‌های چاه، از محل تحویل از کارفرما تا پای کار و باراندازی در محل نصب همراه با جابجایی های لازم، حفر چاه عمیق (بستر آندی چاهی) به‌عمق مورد نظر، با استفاده از دستگاه حفاری ضربه‌ای، نصب غلافهای مربوط از لوله فولادی ۱۲ اینچ و لوله P.V.C ۱۲ اینچ (یا لوله فولادی عایق شده)، با اتصال مناسب به لوله فولادی، قراردادن آندها درون چاه و نصب آنها، و سایر عملیات تکمیلی لازم. در صورت تشخیص مهندس مشاور مبنی بر لزوم حفر چاه با دستگاه حفاری دورانی، از ردیف‌های ۱۰۰۷۰۵ تا ۱۰۰۷۰۸ استفاده خواهد شد.

۵-۸. گروه ۸ : حمل و نصب قطعه ایزوله کننده، متشکل از دو فلنج متقابل، واشر ایزوله کننده، مهره‌ها، میله‌های دوسر دنده، غلافها و واشرهای مربوط به آنها، به‌منظور جلوگیری از مداومت جریان الکتریکی حفاظت کاتودیک لوله‌های فولادی، شامل عملیات بارگیری و حمل اجزای مزبور، از محل تحویل از کارفرما تا پای کار و باراندازی در محل نصب همراه با جابجایی‌های لازم، مونتاژ کامل قطعه، نصب و جوشکاری در محل مورد نظر و سایر عملیات تکمیلی لازم.

۵-۹. گروه ۹ و ۱۰ و ردیف ۱۰۱۴۰۱: زنگ زدایی سطح داخلی یا خارجی لوله‌های فولادی، شامل عملیات نقل و انتقال، جابه‌جا کردن و قرار دادن لوله‌ها روی سکو، تمیز کردن و زنگ زدایی کامل سطح مورد نظر، چیدن مجدد لوله‌ها به‌نحو مناسب و سایر عملیات تکمیلی لازم. چنانچه طبق مشخصات فنی، روشهای دیگری مانند ساچمه زنی مورد نظر باشد بهای ردیف‌های ماسه زنی، بر حسب مورد، پرداخت می‌شود. ردیف‌های مربوط به زنگ‌زدایی با برس سیمی به روش ماشینی، برای مواردی است که زنگ روی سطح لوله در حدی نباشد که نیاز به انجام ماسه‌زنی شود.

۵-۱۰. گروه ۱۱: رنگ آمیزی سطح خارجی لوله‌های فولادی، شامل عملیات بارگیری و حمل پرایمر و رنگ، از محل تحویل از کارفرما تا پای کار و باراندازی در محل رنگ آمیزی همراه با جابجایی های لازم، نقل و انتقال، جابه‌جا کردن و قرار دادن لوله‌ها روی سکو، اجرای یک لایه رنگ پرایمر به‌ضخامت ۵۰ میکرون، رنگ‌آمیزی کامل سطح خارجی لوله با دو دست رنگ (هر یک به‌ضخامت ۵۰ میکرون)، چیدن مجدد لوله‌ها به‌نحو مناسب و سایر عملیات تکمیلی لازم.

۵-۱۱. گروه ۱۲: لفاف‌پیچی سرد لوله‌های فولادی با دولایه لفاف زیری و رویی، شامل عملیات بارگیری و حمل پرایمر و لفافهای زیری و رویی، از محل تحویل از کارفرما تا پای کار و باراندازی در محل لفاف‌پیچی همراه با جابجایی های لازم، نقل و انتقال، جابه‌جا کردن و قراردادن لوله‌ها روی سکو، اجرای یک لایه رنگ پرایمر به‌ضخامت ۵۰ میکرون، اجرای لفاف زیری و رویی با دستگاه لفاف پیچی سرد، طبق دستورالعملهای مربوط، چیدن مجدد لوله‌ها به‌نحو مناسب و سایر عملیات تکمیلی لازم.

۵-۱۲. گروه ۱۳: لفاف‌پیچی گرم لوله‌های فولادی با قیر و دو لایه لفاف پشم شیشه زیری و رویی، شامل عملیات بارگیری و حمل پرایمر و قیر و لفافهای زیری و رویی، از محل تحویل از کارفرما تا پای کار و باراندازی در محل لفاف‌پیچی همراه با جابجایی های لازم، نقل و انتقال، جابجا کردن و قراردادن لوله‌ها روی سکو، اجرای یک لایه رنگ پرایمر به‌ضخامت ۵۰ میکرون، اجرای یک لایه قیر و یک لایه لفاف زیری و یک لایه لفاف رویی (آغشته به‌قیر) با دستگاه لفاف‌پیچی گرم طبق دستورالعمل‌های مربوط، همراه با تهیه مصالح و اجرای پوشش آب آهک روی آن (در صورت لزوم)، چیدن مجدد لوله‌ها به‌نحو مناسب و سایر عملیات تکمیلی لازم.

۱۳-۵. گروه ۱۴: اندود کردن داخل لوله‌های فولادی با ملات ماسه سیلیسی و سیمان، شامل تهیه ملات ماسه سیمان، اجرای اندود داخل لوله با ماشین آلات مخصوص، طبق دستورالعمل‌های مربوط، عمل آوردن اندود با بستن دو سر لوله، و سایر عملیات تکمیلی لازم.

۱۴-۵. ترمیم و تکمیل پوشش خارجی (لفاف) و اندود داخلی لوله‌های فولادی در محل اتصالی‌ها، در ردیف‌های فصول لوله‌گذاری فولادی منظور شده است.

۶. در بهای واحد ردیف ۱۰۱۱۰۱ ضخامت رنگ به میزان ۱۵۰ میکرون (یک لایه رنگ پرایمر و دو دست رنگ، هر یک به ضخامت ۵۰ میکرون)، در نظر گرفته شده است. چنانچه طبق مشخصات فنی، ضخامت موردنظر بیش از ۱۵۰ میکرون باشد، به ازای هر ۵۰ میکرون ضخامت اضافی، ۱۵ درصد به بهای واحد ردیف یادشده اضافه می‌شود.

۷. زنگ زدایی، رنگ آمیزی و اندود داخلی متعلقات فولادی، مشابه زنگ زدایی، رنگ آمیزی و اندود داخلی لوله‌های فولادی هم قطر انجام می‌شود و هزینه آن برحسب مورد، با استفاده از بهای واحد ردیف‌های ۱۰۰۹۰۱ و ۱۰۰۹۰۲، با اعمال ضریب ۲، و یا بهای واحد ردیف‌های ۱۰۱۴۰۱ تا ۱۰۱۴۰۴، با اعمال ضریب ۲/۵۰، محاسبه می‌شود.

۸. زنگ زدایی، رنگ آمیزی و لفاف پیچی متعلقات فولادی، مشابه زنگ زدایی، رنگ آمیزی و لفاف پیچی لوله‌های فولادی هم قطر انجام می‌شود و هزینه آن برحسب مورد برابر و با استفاده از بهای واحد ردیف‌های ۱۰۱۰۰۱ تا ۱۰۱۳۰۱ منظور می‌شود.

شماره	شرح	واحد	بهای واحد (ریال)	مقدار	بهای کل (ریال)
۱۰۰۱۰۱	حمل و نصب آند میرا (فدا شونده) در صورتی که عمق گود تا ۲ متر باشد.	عدد	۷,۷۹۱,۰۰۰		
۱۰۰۱۰۲	اضافه‌بها به ردیف ۱۰۰۱۰۱، برای بارگیری و حمل مخلوط کم مقاومت تا محل نصب، باراندازی و ریختن آن در اطراف و روی آند، در صورتی که آند بدون این مخلوط تهیه شده باشد.	عدد	۱۰۶,۵۰۰		
۱۰۰۱۰۳	اضافه‌بها به ردیف ۱۰۰۱۰۱، در صورتی که عمق گود بیش از ۲ متر باشد، به ازای هر یک متر عمق اضافی، در صورتی که عمق ۲ تا ۳ متر باشد یک بار، ۳ تا ۴ متر باشد، دو بار و به همین ترتیب برای عمقهای بیشتر. (کسر متر، به تناسب محاسبه می‌شود).	عدد	۳۹۰,۵۰۰		
۱۰۰۲۰۱	حمل و نصب آند جریان تزریقی، در صورتی که عمق ترانشه تا ۲ متر باشد.	عدد	۵,۳۱۷,۰۰۰		
۱۰۰۲۰۲	اضافه‌بها به ردیف ۱۰۰۲۰۱، در صورتی که عمق ترانشه بیش از ۲ متر باشد، به ازای هر یک متر عمق اضافی. (کسر متر به تناسب محاسبه می‌شود).	عدد	۱۷۵,۰۰۰		
۱۰۰۳۰۱	حمل و نصب تسمه مسی.	عدد	۷۷,۶۰۰		
۱۰۰۳۰۲	حمل و نصب کابل.	متر طول	۲۶۶,۵۰۰		
۱۰۰۴۰۱	حمل و نصب ترانسفورمر رکتیفایر، با ظرفیت خروجی تا ۷۵ ولت و ۷۵ آمپر DC.	دستگاه	۷,۶۲۶,۰۰۰		
۱۰۰۴۰۲	اضافه‌بها به ردیف ۱۰۰۴۰۱، برای حمل و نصب ترانسفورمر رکتیفایر، با ظرفیت خروجی تا ۱۰۰ ولت و ۱۰۰ آمپر DC.	دستگاه	۱۱۱,۰۰۰		
۱۰۰۵۰۱	احداث نقاط اندازه‌گیری پتانسیل لوله نسبت به زمین، طبق روش Line Marker.	عدد	۶,۴۰۲,۰۰۰		
۱۰۰۵۰۲	احداث نقاط اندازه‌گیری پتانسیل لوله نسبت به زمین، طبق روش Concrete Stand.	عدد	۶,۱۱۱,۰۰۰		
۱۰۰۶۰۱	حفرچاهک اتصال زمین، به ازای هر عدد میله اتصال زمین استاندارد ۱/۵متری نصب شده.	عدد	۳,۵۷۸,۰۰۰		
۱۰۰۷۰۱	حمل و نصب آندهای جریان تزریقی در چاه عمیق، با عمق تا ۵ متر، در صورتی که حفرچاه به وسیله دستگاه حفاری ضربه ای انجام شود.	حلقه چاه	۹۵,۷۲۸,۰۰۰		
۱۰۰۷۰۲	اضافه‌بها به ردیف ۱۰۰۷۰۱، در صورتی که عمق چاه بیش از ۵۰ تا ۷۵ متر باشد، به ازای هر یک متر عمق بیشتر.	حلقه چاه	۱,۶۶۶,۰۰۰		

فصل دهم . حفاظت لوله‌ها
فهرست بهای واحد پایه رشته خطوط انتقال آب سال ۱۳۹۵

شماره	شرح	واحد	بهای واحد (ریال)	مقدار	بهای کل (ریال)
۱۰۰۷۰۳	اضافه‌بها به ردیف ۱۰۰۷۰۲، در صورتی که عمق چاه بیش از ۷۵ تا ۱۰۰ متر باشد، به ازای هر یک متر عمق بیشتر.	حلقه چاه	۱,۷۷۳,۰۰۰		
۱۰۰۷۰۴	اضافه‌بها به ردیف ۱۰۰۷۰۳، در صورتی که عمق چاه بیشتر از ۱۰۰ متر باشد، به ازای هر یک متر عمق بیشتر.	حلقه چاه	۱,۹۱۵,۰۰۰		
۱۰۰۷۰۵	حمل و نصب آندهای جریان تزریقی در چاه عمیق، با عمق تا ۵۰ متر، در صورتی که حفر چاه به وسیله دستگاه حفاری دورانی انجام شود.	حلقه چاه	۱۳۶,۵۴۳,۰۰۰		
۱۰۰۷۰۶	اضافه‌بها به ردیف ۱۰۰۷۰۵، در صورتی که عمق چاه بیش از ۵۰ تا ۷۵ متر باشد، به ازای هر یک متر عمق بیشتر.	حلقه چاه	۲,۲۱۱,۰۰۰		
۱۰۰۷۰۷	اضافه‌بها به ردیف ۱۰۰۷۰۶، در صورتی که عمق چاه بیش از ۷۵ تا ۱۰۰ متر باشد، به ازای هر یک متر عمق بیشتر.	حلقه چاه	۲,۳۱۷,۰۰۰		
۱۰۰۷۰۸	اضافه‌بها به ردیف ۱۰۰۷۰۷، در صورتی که عمق چاه بیشتر از ۱۰۰ متر باشد، به ازای هر یک متر عمق بیشتر.	حلقه چاه	۲,۴۹۳,۰۰۰		
۱۰۰۸۰۱	حمل و نصب قطعه ایزوله کننده برای لوله‌های فولادی به قطر ۸۰ تا ۲۰۰ میلی متر.	عدد	۱,۲۴۵,۰۰۰		
۱۰۰۸۰۲	حمل و نصب قطعه ایزوله کننده برای لوله‌های فولادی به قطر ۲۵۰ تا ۴۵۰ میلی متر.	عدد	۲,۰۶۹,۰۰۰		
۱۰۰۸۰۳	حمل و نصب قطعه ایزوله کننده برای لوله‌های فولادی به قطر ۵۰۰ تا ۹۰۰ میلی متر.	عدد	۴,۱۳۹,۰۰۰		
۱۰۰۸۰۴	حمل و نصب قطعه ایزوله کننده برای لوله‌های فولادی به قطر ۱۰۰۰ تا ۱۴۰۰ میلی متر.	عدد	۱۱,۰۳۸,۰۰۰		
۱۰۰۹۰۱	زنگ زدایی سطح داخلی لوله فولادی به قطر ۵۰۰ میلی متر و بیشتر، با برس سیمی به روش ماشینی.	مترمربع	۷۱,۷۰۰		
۱۰۰۹۰۲	زنگ زدایی سطح داخلی لوله فولادی به قطر ۵۰۰ میلی متر و بیشتر، به روش ماسه زنی.	مترمربع	۱۵۰,۰۰۰		
۱۰۱۰۰۱	زنگ زدایی سطح خارجی لوله فولادی به هر قطر، با برس سیمی به روش ماشینی.	مترمربع	۴۹,۳۰۰		
۱۰۱۰۰۲	زنگ زدایی سطح خارجی لوله فولادی به هر قطر، به روش ماسه زنی.	مترمربع	۱۱۲,۵۰۰		
۱۰۱۱۰۱	رنگ آمیزی سطح خارجی لوله فولادی به هر قطر.	مترمربع	۸۳,۰۰۰		
۱۰۱۲۰۱	لفاف پیچی سرد لوله فولادی، به هر قطر.	مترمربع	۱۰۹,۰۰۰		
۱۰۱۳۰۱	لفاف پیچی گرم لوله فولادی، به هر قطر.	مترمربع	۱۵۹,۵۰۰		

فصل دهم . حفاظت لوله‌ها
فهرست بهای واحد پایه رشته خطوط انتقال آب سال ۱۳۹۵

شماره	شرح	واحد	بهای واحد (ریال)	مقدار	بهای کل (ریال)
۱۰۱۴۰۱	اندود کردن سیمانی سطح داخلی لوله، به قطر ۲۵۰ تا ۴۵۰ میلی‌متر.	مترمربع	۱۱۶,۰۰۰		
۱۰۱۴۰۲	اندود کردن سیمانی سطح داخلی لوله، به قطر ۵۰۰ تا ۹۰۰ میلی‌متر.	مترمربع	۱۲۷,۰۰۰		
۱۰۱۴۰۳	اندود کردن سیمانی سطح داخلی لوله، به قطر ۱۰۰۰ تا ۱۴۰۰ میلی‌متر.	مترمربع	۱۳۴,۰۰۰		
۱۰۱۴۰۴	اندود کردن سیمانی سطح داخلی لوله، به قطر ۱۶۰۰ تا ۲۰۰۰ میلی‌متر.	مترمربع	۱۳۹,۰۰۰		

فصل یازدهم. عملیات خاکی و مرمت نوار حفاری

مقدمه

۱. ردیف‌های مربوط به حفاری، بر حسب حجم محل حفاری و ردیف‌های تهیه خاک مناسب، و خاکریزی، بر حسب حجم محل خاکریز اندازه‌گیری می‌شود.
۲. ردیف‌های جمع‌آوری و حمل خاکها و مواد زاید بر حسب حجم محل حفاری به تناسب خاک جابه‌جا شده اندازه‌گیری می‌شود.
۳. ردیف حمل بیش از ۵۰۰ متر اگر در مورد خاک مناسب باشد، بر حسب حجم محل خاکریز، و چنانچه مربوط به خاک و مواد زاید باشد، بر حسب حجم محل حفاری اندازه‌گیری می‌شود. منظور از خاک مناسب، هر نوع خاکی است (از جمله توونان) که برای انجام عملیات خاکی طبق تشخیص مهندس مشاور مناسب باشد.
۴. ردیف جابجایی خاک مصرفی تا فاصله حداکثر ۵۰ متر، در هر مورد تنها برای یک بار پرداخت می‌شود و اندازه‌گیری آن برای خاکی که از کنار ترانشه به دیو منتقل می‌شود، بر حسب حجم محل حفاری به تناسب خاک جابجا شده، و برای خاکی که از دیو به کنار ترانشه برگشت داده شده است، بر حسب حجم محل خاکریز انجام می‌شود.
۵. هزینه‌های کوبیدن خاک سرنای زیر، اطراف و روی لوله، در بهای واحد ردیف‌های فصل‌های لوله‌گذاری، منظور شده است و ردیف‌های ۱۱۱۲۰۱ تا ۱۱۱۲۰۳، برای کوبیدن خاک روی خاک سرنای (خاکریز نهایی)، طبق مشخصات فنی و براساس نتایج درج شده در گزارش آزمایشگاه، قابل پرداخت است. مبنای محاسبه، حجم خاک کوبیده شده است.
۶. در قیمت ردیف‌های اجرای روسازی در مسیر لوله، هزینه برداشتن، بارگیری، حمل به هر فاصله و باراندازی خاک هم حجم مصالح روسازی، پیش‌بینی شده است.
۷. هزینه تخریب ملات زیر موزاییک و بلوکهای بتنی نیز، طبق ردیف ۱۱۰۶۰۳، محاسبه می‌شود.
۸. شرح و بهای واحد درج شده در ردیف‌های ۱۱۰۷۰۱ تا ۱۱۰۷۰۴، مربوط به عملیات زیرسازی و روسازی معابر در محل‌های عبور خط لوله است و استفاده از این ردیفها، برای سایر کارها مجاز نیست.
۹. ردیف اضافه‌بهای اجرای کار زیر تراز آب زیرزمینی در این فصل، برای ردیف‌های فصل‌های لوله‌گذاری و احداث حوضچه‌ها در نظر گرفته شده است (که برای حوضچه‌های بتنی با احتساب ضریب ۱/۰۵ می‌باشد) و بر حسب حجمی از ترانشه یا گود (طبق نقشه‌های نمونه منضم به این فهرست‌بها و ارتفاع آب در زمان اجرا، قبل از شروع پمپاژ)، که زیر تراز آب زیرزمینی است، محاسبه می‌شود.
۱۰. هزینه عملیات خاکی اضافی مربوط به ردیف‌های ۱۱۰۸۰۷ و ۱۱۰۸۰۸، چنانچه با وسایل مکانیکی انجام شود، از ردیف ۱۱۰۲۰۱ محاسبه می‌شود و چنانچه استفاده از وسایل مکانیکی مقدور نباشد، اضافه‌بهای عملیات دستی لازم بر حسب ردیف‌های مربوط در این فصل قابل محاسبه است. ردیف اضافه‌بهای اجرای کار زیر تراز آب زیرزمینی در این فصل، بسته به مورد، برای ردیف‌های ۱۱۰۸۰۷ و ۱۱۰۸۰۸ نیز قابل محاسبه است.
۱۱. بهای واحد ردیف‌های ۱۱۰۶۰۱ تا ۱۱۰۶۰۶، مربوط به هزینه عملیات آماده‌سازی پوشش مسیر لوله (اعم از برش با کاتر یا تخریب) برای حفاری مسیر لوله است. بدیهی است هزینه برداشتن موارد یاد شده جزو هزینه حفاری در ردیف‌های لوله‌گذاری و احداث حوضچه‌ها پیش‌بینی شده است. ردیف‌های تخریب بر حسب حجم محل تخریب شده اندازه‌گیری می‌شود.
۱۲. در مواردی که ضمن اجرای ردیف‌های شماره ۱۱۰۱۰۱ و ۱۱۰۱۰۲، به قطعات بزرگ سنگ برخورد شود که به تشخیص مهندس مشاور برداشت آن مستلزم خردکردن قطعه سنگ باشد، در آن صورت معادل حجم سنگهایی که شکسته می‌شوند، حفاری سنگی، از ردیف‌های ۱۱۰۱۰۳ و ۱۱۰۱۰۴، بسته به مورد، منظور می‌شود.
۱۳. در ردیف ۱۱۱۴۰۱، هزینه تهیه آب و کلر منظور نشده است و مقدار بر حسب حجم خط لوله و بر اساس قطر نامی محاسبه می‌شود.

فصل یازدهم. عملیات خاکی و مرمت نوار حفاری
فهرست بهای واحد پایه رشته خطوط انتقال آب سال ۱۳۹۵

شماره	شرح	واحد	بهای واحد (ریال)	مقدار	بهای کل (ریال)
۱۱۰۱۰۱	اضافه بها به ردیف های فصل های لوله گذاری و احداث حوضچه ها، در صورتی که برای حفر ترانشه و گودبرداری در زمین های نرم و خاکریزی، استفاده از وسایل مکانیکی به علت موقعیت مکانی مقدور نباشد و عملیات خاکی با دست و حداکثر تا عمق ۲ متر انجام شود، بر حسب حجم محل حفاری.	مترمکعب	۴۴,۲۰۰		
۱۱۰۱۰۲	اضافه بها به ردیف های فصل های لوله گذاری و احداث حوضچه ها، در صورتی که برای حفر ترانشه و گودبرداری در زمین های سخت و خاکریزی، استفاده از وسایل مکانیکی به علت موقعیت مکانی مقدور نباشد و عملیات خاکی با دست و حداکثر تا عمق ۲ متر انجام شود، بر حسب حجم محل حفاری.	مترمکعب	۱۱۸,۵۰۰		
۱۱۰۱۰۳	اضافه بها به ردیف های فصل های لوله گذاری و احداث حوضچه ها، در صورتی که حفاری در زمین های سنگی، با هر وسیله و حداکثر تا عمق ۲ متر انجام شود.	مترمکعب	۲۵۶,۰۰۰		
۱۱۰۱۰۴	اضافه بها به ردیف های ۱۱۰۱۰۱ تا ۱۱۰۱۰۳، هرگاه عمق ترانشه یا گود بیش از ۲ متر باشد، برای حجم واقع بین ۲ تا ۴ متر یک بار و برای حجم واقع بین ۴ تا ۶ متر دو بار و به همین ترتیب، برای عمق های بیشتر.	مترمکعب	۴۷,۰۰۰		
۱۱۰۲۰۱	خاکبرداری اضافی در زمین های ریزشی با وسیله مکانیکی، به منظور ایجاد شیب یا عمق مناسب.	مترمکعب	۱۷,۷۰۰		
۱۱۰۲۰۲	خاکریزی در زمین های ریزشی و در محلهایی که خاکبرداری اضافی انجام شده است، همراه با سرند خاک در صورت لزوم.	مترمکعب	۳,۸۸۰		
۱۱۰۳۰۱	چوب بست لازم برای دیواره ترانشه ها و گودها، به منظور تامین شرایط ایمنی کار در محلهایی که چوب بست لازم باشد (اندازه گیری بر حسب سطح حفاظت شده).	مترمربع	۳۴,۶۰۰		
۱۱۰۴۰۱	اضافه بها به ردیف های فصل های لوله گذاری و احداث حوضچه ها، برای آن قسمت از عملیات که زیر تراز آب زیر زمینی انجام شود و شدت تراوش آب های زیر زمینی، به حدی باشد که استفاده از تلمبه موتوری اجتناب ناپذیر باشد.	مترمکعب	۲۲۶,۰۰۰		

فصل یازدهم. عملیات خاکی و مرمت نوار حفاری
فهرست بهای واحد پایه رشته خطوط انتقال آب سال ۱۳۹۵

شماره	شرح	واحد	بهای واحد (ریال)	مقدار	بهای کل (ریال)
۱۱۰۵۰۱	تهیه مصالح و نصب لوله‌های زهکش بتنی به قطر ۱۰۰ تا ۲۰۰ میلی‌متر، با بندباز، برای انتقال آب به محل تلمبه‌های موتوری و یا محل دفع آب، همراه با حفاری، تهیه و ریختن مصالح لازم اطراف لوله.	متر طول	۴۴۹,۵۰۰		
۱۱۰۵۰۲	تهیه مصالح و نصب لوله‌های زهکش پلاستیکی مشبک به قطر ۱۱۰ تا ۲۰۰ میلی‌متر، برای انتقال آب به محل تلمبه‌های موتوری و یا محل دفع آب، همراه با حفاری، تهیه و ریختن مصالح لازم اطراف لوله.	متر طول	۵۲۷,۵۰۰		
۱۱۰۵۰۳	تهیه مصالح زهکشی طبق مشخصات و بکار بردن آن در زهکشها.	مترمکعب	۲۸۳,۰۰۰		
۱۱۰۶۰۱	تخریب پوشش آسفالتی در مسیر لوله (بدون استفاده از کاتر).	مترمکعب	۵۹۳,۵۰۰		
۱۱۰۶۰۲	تخریب پوشش بتنی در مسیر لوله.	مترمکعب	۱,۲۸۵,۰۰۰		
۱۱۰۶۰۳	تخریب هر نوع پوشش، به‌استثنای پوشش آسفالت و بتن در مسیر لوله.	مترمکعب	۵۰۷,۵۰۰		
۱۱۰۶۰۴	برش آسفالت با کاتر به عمق تا ۷ سانتی‌متر (اندازه‌گیری بر حسب طول هر خط برش).	متر طول	۶,۸۳۰		
۱۱۰۶۰۵	اضافه‌بها به ردیف ۱۱۰۶۰۴ به‌ازای هر سانتی‌متر اضافه عمق مازاد بر ۷ سانتی‌متر (اندازه‌گیری بر حسب طول هر خط برش).	متر طول	۹۴۰		
۱۱۰۶۰۶	تخریب پوشش آسفالتی بین دو خط برش داده شده با کاتر در مسیر لوله.	مترمکعب	۳۵۶,۰۰۰		
۱۱۰۷۰۱	مرمت مسیر لوله، شامل کندن مجدد خاک روی ترانشه یا گود، آب پاشی و کوبیدن بستر، تهیه مصالح زیراساس و اساس، ریختن و پخش، آب پاشی و کوبیدن آن، با تراکم لازم.	مترمکعب	۶۵۳,۵۰۰		
۱۱۰۷۰۲	تهیه مصالح، ریختن، پخش و کوبیدن بیندر و توپکا، همراه با تک‌کت و پریمکت، به‌ازای هر یک سانتی‌متر ضخامت آسفالت کوبیده شده.	مترمربع	۳۷,۱۰۰		
۱۱۰۷۰۳	تهیه مصالح و اجرای کامل روسازی در مسیر لوله، با بلوکهای بتنی به‌اشکال مختلف، همراه با کندن مجدد خاک روی ترانشه یا گود، آب پاشی و کوبیدن بستر، ماسه ریزی و کوبیدن آن.	مترمربع	۳۶۴,۵۰۰		

فصل یازدهم. عملیات خاکی و مرمت نوار حفاری
فهرست بهای واحد پایه رشته خطوط انتقال آب سال ۱۳۹۵

شماره	شرح	واحد	بهای واحد (ریال)	مقدار	بهای کل (ریال)
۱۱۰۷۰۴	تهیه مصالح و اجرای کامل روسازی در مسیر لوله، با پوشش موزاییک، همراه با کندن مجدد خاک روی ترانشه یا گود، آب پاشی و کوبیدن بستر.	مترمربع	۲۸۴,۵۰۰		
۱۱۰۸۰۱	اضافه بها به ردیف های فصل های لوله گذاری، برای تهیه، حمل و پخش مصالح سنگی طبیعی به جای استفاده از خاک سرند شده محلی.	مترمکعب	۱۱۷,۵۰۰		
۱۱۰۸۰۲	اضافه بها به ردیف های فصل های لوله گذاری، برای تهیه، حمل و پخش مصالح سنگی شکسته با دانه بندی تا ۱۹ میلی متر به جای استفاده از خاک سرند شده محلی.	مترمکعب	۱۱۹,۰۰۰		
۱۱۰۸۰۴	اضافه بها به ردیف های فصل های لوله گذاری، برای تهیه، حمل و پخش ماسه شسته به جای استفاده از خاک سرند شده محلی.	مترمکعب	۱۳۳,۵۰۰		
۱۱۰۸۰۵	اضافه بها به ردیف های فصل های لوله گذاری، برای تهیه، حمل و پخش ماسه خاکدار (کفی) به جای استفاده از خاک سرند شده محلی.	مترمکعب	۵۵,۴۰۰		
۱۱۰۸۰۶	اضافه بها به ردیف های فصل های لوله گذاری، برای تهیه، حمل و پخش ماسه بادی به جای استفاده از خاک سرند شده محلی.	مترمکعب	۵۵,۳۰۰		
۱۱۰۸۰۷	تهیه مصالح و خشکه چینی با سنگ قلوه رودخانه ای در کف ترانشه، به منظور پی سازی.	مترمکعب	۳۰۶,۵۰۰		
۱۱۰۸۰۸	تهیه مصالح و خشکه چینی با سنگ لاشه در کف ترانشه، به منظور پی سازی.	مترمکعب	۴۹۲,۰۰۰		
۱۱۰۹۰۱	جابه جایی خاک تا فاصله حداکثر ۵۰ متر، با هر وسیله مکانیکی، از کنار ترانشه یا گود به محل دپو یا برعکس، در مواردی که بارگیری و باراندازی انجام نمی شود.	مترمکعب	۴,۸۴۰		
۱۱۱۰۰۱	اضافه بها به ردیف های فصل های لوله گذاری، برای تهیه خاک مناسب (سرند شده یا نشده) از خارج کارگاه، حمل آن تا ۵۰۰ متری، باراندازی و ریسه کردن آن در مسیر ترانشه های سنگی و یا محل هایی که خاک کنده شده برای استفاده مناسب نباشد.	مترمکعب	۲۸,۹۰۰		
۱۱۱۰۰۲	جمع آوری خاک و مواد زاید، بارگیری، حمل تا فاصله ۵۰۰ متری و باراندازی آن.	مترمکعب	۲۷,۸۰۰		
۱۱۱۰۰۳	بارگیری خاک و مواد زاید، از محل انباشت موقت، حمل تا فاصله ۵۰۰ متری و باراندازی آن.	مترمکعب	۲۱,۵۰۰		

فصل یازدهم. عملیات خاکی و مرمت نوار حفاری
فهرست بهای واحد پایه رشته خطوط انتقال آب سال ۱۳۹۵

شماره	شرح	واحد	بهای واحد (ریال)	مقدار	بهای کل (ریال)
۱۱۱۱۰۱	حمل خاک مناسب یا خاک و مواد زاید در هر نوع راه، در صورتی که فاصله حمل بیش از ۵۰۰ متر (موضوع ردیف‌های ۱۱۱۰۰۱ تا ۱۱۱۰۰۳) تا ۱۰ کیلومتر باشد، به ازای هر یک کیلومتر اضافه بر ۵۰۰ متر. کسر کیلومتر، به تناسب محاسبه می‌شود.	مترمکعب - کیلومتر	۴,۳۲۰		
۱۱۱۱۰۲	حمل خاک مناسب یا خاک و مواد زاید در هر نوع راه، در صورتی که فاصله حمل بیش از ۱۰ کیلومتر تا ۳۰ کیلومتر باشد، به ازای هر یک کیلومتر اضافه بر ۱۰ کیلومتر. کسر کیلومتر، به تناسب محاسبه می‌شود.	مترمکعب - کیلومتر	۳,۹۳۰		
۱۱۱۱۰۳	حمل خاک مناسب یا خاک و مواد زاید در هر نوع راه، در صورتی که فاصله حمل بیش از ۳۰ کیلومتر باشد، به ازای هر یک کیلومتر اضافه بر ۳۰ کیلومتر. کسر کیلومتر، به تناسب محاسبه می‌شود.	مترمکعب - کیلومتر	۳,۵۴۰		
۱۱۱۲۰۱	اضافه‌بها به ردیف‌های فصل‌های لوله‌گذاری و احداث حوضچه‌ها، برای پخش و کوبیدن خاک داخل ترانشه یا گود، در قشرهای ۱۵ سانتی‌متری، با تراکم ۸۵ درصد پروکتور استاندارد.	مترمکعب	۵۴,۵۰۰		
۱۱۱۲۰۲	اضافه‌بها به ردیف‌های فصل‌های لوله‌گذاری و احداث حوضچه‌ها، برای پخش و کوبیدن خاک داخل ترانشه یا گود، در قشرهای ۱۵ سانتی‌متری، با تراکم ۹۰ درصد پروکتور استاندارد.	مترمکعب	۶۰,۷۰۰		
۱۱۱۲۰۳	اضافه‌بها به ردیف‌های فصل‌های لوله‌گذاری و احداث حوضچه‌ها، برای پخش و کوبیدن خاک داخل ترانشه یا گود، در قشرهای ۱۵ سانتی‌متری، با تراکم ۹۵ درصد پروکتور استاندارد.	مترمکعب	۷۸,۱۰۰		
۱۱۱۳۰۱	اضافه‌بها به ردیف‌های فصل‌های لوله‌گذاری و احداث حوضچه‌ها، برای صعوبت ناشی از وجود مهاری‌های سپرها در عرض ترانشه یا گود.	مترمکعب	۲۷,۰۰۰		
۱۱۱۴۰۱	آزمایش، ضد عفونی و شستشوی سراسری خط لوله، طبق مشخصات فنی.	مترمکعب	۶۳,۲۰۰		
۱۱۱۵۰۱	تهیه مصالح و اجرای ژئوتکستایل نفاخته از پلی‌پروپیلن (یا پلی‌استر) با مقاومت کششی ۷ کیلونیوتن بر متر در جهت طول دارای کاربرد در کنترل غوطه‌وری.	مترمربع	۲۴,۸۰۰		
۱۱۱۵۰۲	اضافه‌بها به ردیف ۱۱۱۵۰۱ به ازای هر ۱ کیلونیوتن افزایش در مقاومت کششی.	مترمربع	۱,۱۴۰		

فصل دوازدهم. کارهای فولادی

مقدمه

۱. در ردیف‌های این فصل، وزن کار طبق ابعاد درج شده در نقشه‌ها، مشخصات، دستور کارها و صورت جلسه‌های تنظیمی، و به‌مأخذ جدولهای استاندارد مربوط یا جدولهای کارخانه سازنده، محاسبه و منظور می‌شود.
۲. هزینه‌های مربوط به تهیه و مصرف الکتروود، مفتول یا سیم آرماتوربندی، در قیمت‌ها منظور شده و از این بابت، اضافه‌بها یا اضافه وزن پرداخت نمی‌شود.
۳. بهای خرکها و سنجاقکهای مورد نیاز که به‌منظور حفظ فاصله میلگردها مورد استفاده قرار گرفته و در بتن باقی می‌مانند، براساس صورت جلسه‌های تنظیم شده و طبق ردیف‌های مربوط قابل پرداخت است.
۴. در بهای واحد ردیف ۱۲۰۴۰۱، بهای تمام مصالح مورد لزوم، به استثنای لوله فولادی، ورق و فلنج، منظور شده است.
۵. ردیف‌های ۱۲۰۵۰۱ تا ۱۲۰۵۰۴ این فصل، منحصراً در رابطه با تبصره بند ۲ مقدمه فصل عملیات لوله‌گذاری با لوله‌های بتنی مسلح این فهرست بها مورد استفاده قرار می‌گیرد.

فصل دوازدهم. کارهای فولادی
فهرست بهای واحد پایه رشته خطوط انتقال آب سال ۱۳۹۵

شماره	شرح	واحد	بهای واحد (ریال)	مقدار	بهای کل (ریال)
۱۲۰۱۰۱	تهیه، بریدن، خم کردن و کار گذاشتن میلگرد ساده، به قطر تا ۱۰ میلی متر برای بتن مسلح با سیم پیچی لازم.	کیلوگرم	۲۵,۰۰۰		
۱۲۰۱۰۲	تهیه، بریدن، خم کردن و کار گذاشتن میلگرد ساده، به قطر ۱۲ تا ۱۸ میلی متر برای بتن مسلح با سیم پیچی لازم.	کیلوگرم	۲۱,۳۰۰		
۱۲۰۲۰۱	تهیه، بریدن، خم کردن و کار گذاشتن میلگرد آجدار از نوع AII، به قطر تا ۱۰ میلی متر برای بتن مسلح با سیم پیچی لازم.	کیلوگرم	۲۴,۳۰۰		
۱۲۰۲۰۲	تهیه، بریدن، خم کردن و کارگذاشتن میلگرد آجدار از نوع AII، به قطر ۱۲ تا ۱۸ میلی متر برای بتن مسلح با سیم پیچی لازم.	کیلوگرم	۱۷,۲۰۰		
۱۲۰۲۰۳	تهیه، بریدن، خم کردن و کار گذاشتن میلگرد آجدار از نوع AII، به قطر ۲۰ و بیش از ۲۰ میلی متر برای بتن مسلح با سیم پیچی لازم.	کیلوگرم	۱۵,۶۰۰		
۱۲۰۲۰۴	تهیه، بریدن، خم کردن و کارگذاشتن میلگرد آجدار از نوع AIII، به قطر تا ۱۰ میلی متر برای بتن مسلح با سیم پیچی لازم.	کیلوگرم	۲۳,۹۰۰		
۱۲۰۲۰۵	تهیه، بریدن، خم کردن و کار گذاشتن میلگرد آجدار از نوع AIII، به قطر ۱۲ تا ۱۸ میلی متر برای بتن مسلح، با سیم پیچی لازم.	کیلوگرم	۱۷,۳۰۰		
۱۲۰۲۰۶	تهیه، بریدن، خم کردن و کار گذاشتن میلگرد آجدار از نوع AIII، به قطر ۲۰ و بیش از ۲۰ میلی متر برای بتن مسلح، با سیم پیچی لازم.	کیلوگرم	۱۵,۷۰۰		
۱۲۰۳۰۱	اضافه بها به ردیف های نصب میلگرد، در صورتی که کارگذاری میلگرد، زیر تراز آبهای زیر زمینی انجام شود و برای آبکشی، به کاربردن تلمبه موتوری ضروری باشد.	کیلوگرم	۱,۷۷۰		
۱۲۰۴۰۱	برش، جوشکاری و ساخت متعلقات و اتصالیهای فولادی (مانند سه راه، زانو و تبدیل)، با استفاده از لوله فولادی، همراه با الگوسازی، سنگ زنی و سایر عملیات تکمیلی لازم.	کیلوگرم	۴۲,۱۰۰		
۱۲۰۵۰۱	جوشکاری با بعد موثر تا ۵ میلی متر، باساییدن (اندازه گیری برحسب طول جوشکاری شده).	مترطول	۱۴۵,۰۰۰		
۱۲۰۵۰۲	جوشکاری با بعد موثر بیش از ۵ تا ۷ میلی متر، باساییدن (اندازه گیری برحسب طول جوشکاری شده).	مترطول	۱۷۶,۵۰۰		

فصل دوازدهم. کارهای فولادی
فهرست بهای واحد پایه رشته خطوط انتقال آب سال ۱۳۹۵

شماره	شرح	واحد	بهای واحد (ریال)	مقدار	بهای کل (ریال)
۱۲۰۵۰۳	جوشکاری با بعد موثر بیش از ۷ تا ۱۰ میلی متر، با ساییدن (اندازه گیری برحسب طول جوشکاری شده).	متر طول	۲۸۲,۵۰۰		
۱۲۰۵۰۴	جوشکاری با بعد موثر بیش از ۱۰ تا ۱۵ میلی متر، با ساییدن (اندازه گیری برحسب طول جوشکاری شده).	متر طول	۴۷۹,۰۰۰		
۱۲۰۶۰۱	تهیه و نصب علایم چدنی برای تعیین نوع و موقعیت تجهیزات لوله کشی طبق ابعاد تعیین شده در نقشه نمونه شامل تمام هزینه های تهیه مصالح چدنی و پایه بتنی مربوط.	عدد	۳۶۶,۰۰۰		
۱۲۰۶۰۲	تهیه و نصب دریچه چدنی حوضچه شیر با قاب مربوط به طور کامل.	کیلوگرم	۳۰,۸۰۰		
۱۲۰۶۰۳	تهیه و نصب پله چدنی در دیوار حوضچه های شیر.	کیلوگرم	۷۵,۰۰۰		
۱۲۰۷۰۱	تهیه مصالح و نصب پله یا حفاظ از میلگرد و لوله فولادی در دیوار حوضچه های شیر.	کیلوگرم	۶۱,۴۰۰		
۱۲۰۷۰۲	تهیه و نصب لوله فولادی گالوانیزه برای هواکش سقف یا برای تخلیه حوضچه های شیر.	کیلوگرم	۳۶,۷۰۰		
۱۲۰۷۰۳	تهیه و نصب پله فولادی با روکش پلی پروپیلن در دیوار حوضچه های شیر.	عدد	۱۴۱,۰۰۰		

فصل سیزدهم. کارهای بتنی و قالب بندی

مقدمه

۱. در تمام ردیف‌های این فصل، سیمان مصرفی، سیمان پرتلند معمولی (نوع ۱) است، مگر آنکه به‌صراحت نوع دیگری مشخص شود.
۲. نوع شن و ماسه مصرفی در این فصل به صورت طبیعی رودخانه‌ای یا شکسته رودخانه‌ای، با توجه به مشخصات فنی است.
۳. هزینه دانه‌بندی مصالح، ساختن بتن و حمل بتن از محل ساخت تا محل مصرف، ریختن بتن به‌اشکال مختلف، مرتعش کردن بتن و هر گونه افت ناشی از متراکم کردن بتن، ریخت و پاش ناشی از حمل و تخلیه آن، مرطوب نگهداشتن بتن و سایر هزینه‌های مربوط، در بهای ردیفها منظور شده است.
۴. مشخصات انواع بتن به‌کار رفته در این فصل، طبق آیین‌نامه بتن ایران (نشریه شماره ۱۲۰ امور نظام فنی سازمان مدیریت و برنامه‌ریزی کشور) است.
۵. مقدار سیمان مفروض در برآورد ردیف‌های بتن‌ریزی طبق جدول زیر است:

شماره ردیف	نوع بتن	مقدار سیمان تقریبی (کیلوگرم)
۱۳۰۱۰۱	C ۱۰	۱۵۰
۱۳۰۱۰۲	C ۱۲	۲۰۰
۱۳۰۱۰۳	C ۱۶	۲۵۰
۱۳۰۱۰۴	C ۲۰	۳۰۰
۱۳۰۱۰۵	C ۲۵	۳۵۰

۶. ردیف‌های قالب‌بندی این فصل شامل هر نوع قالب مانند چوبی یا فلزی یا ترکیبی از آن دو است.
۷. در اندازه‌گیری قالب‌بندیها، سطوح بتن ریخته شده که با قالب تماس دارد ملاک محاسبه است.
۸. در ردیف‌های قالب‌بندی، هزینه‌های پشت‌بند، چوب‌بست، رنده کردن قالب چوبی، تمیز کردن قالبها، تهیه و نصب فاصله نگهدار، ایجاد پنخ در گوشه قالب، سیم، میخ و پیچ و مهره لازم، ماده رهاساز و باز کردن قالب منظور شده است.

فصل سیزدهم. کارهای بتنی و قالب بندی
فهرست بهای واحد پایه رشته خطوط انتقال آب سال ۱۳۹۵

شماره	شرح	واحد	بهای واحد (ریال)	مقدار	بهای کل (ریال)
۱۳۰۱۰۱	تهیه مصالح، ساخت و ریختن بتن از نوع C۱۰.	مترمکعب	۹۹۴,۰۰۰		
۱۳۰۱۰۲	تهیه مصالح، ساخت و ریختن بتن از نوع C۱۲.	مترمکعب	۱,۱۱۱,۰۰۰		
۱۳۰۱۰۳	تهیه مصالح، ساخت و ریختن بتن از نوع C۱۶.	مترمکعب	۱,۲۰۲,۰۰۰		
۱۳۰۱۰۴	تهیه مصالح، ساخت و ریختن بتن از نوع C۲۰.	مترمکعب	۱,۲۷۳,۰۰۰		
۱۳۰۱۰۵	تهیه مصالح، ساخت و ریختن بتن از نوع C۲۵.	مترمکعب	۱,۳۴۱,۰۰۰		
۱۳۰۲۰۱	اضافه‌بها به ردیف‌های بتن‌ریزی، در صورتی که ضخامت بتن ۱۵ سانتی‌متر یا کمتر باشد.	مترمکعب	۷۱,۷۰۰		
۱۳۰۲۰۲	اضافه‌بها به ردیف‌های بتن‌ریزی، هر گاه بتن‌ریزی در بتن مسلح انجام شود.	مترمکعب	۳۵,۳۰۰		
۱۳۰۲۰۳	اضافه‌بها برای بتن‌ریزی زیر تراز آبهای زیرزمینی، در صورتی که برای آبکشی، به‌کاربردن تلمبه موتوری ضروری باشد.	مترمکعب	۱۰۸,۰۰۰		
۱۳۰۲۰۴	اضافه‌بها به ردیف‌های بتن‌ریزی، در صورتی که به‌جای سیمان نوع ۱ از سیمان نوع ۲ استفاده شود.	کیلوگرم	۱/۶		
۱۳۰۲۰۵	اضافه‌بها به ردیف‌های بتن‌ریزی، در صورتی که به‌جای سیمان نوع ۱ از سیمان نوع ۵ استفاده شود.	کیلوگرم	۱۹		
۱۳۰۲۰۶	اضافه‌بها برای مصرف سیمان بیشتر، نسبت به‌عیار درج شده در جدول مقدمه فصل، برای ردیف‌های بتن‌ریزی، در صورتی که از سیمان نوع ۱ استفاده شود.	کیلوگرم	۱,۱۹۰		
۱۳۰۲۰۷	کسریها برای مصرف سیمان کمتر، نسبت به‌عیار درج شده در جدول مقدمه فصل، برای ردیف‌های بتن‌ریزی، در صورتی که از سیمان نوع ۱ استفاده شود.	کیلوگرم	-۱,۱۹۰		
۱۳۰۳۰۱	تهیه مصالح و قالب بندی در هر عمق و ارتفاع، برای کارهای بتنی، همراه با بازکردن قالب.	مترمربع	۲۳۵,۰۰۰		
۱۳۰۳۰۲	اضافه‌بها به‌ردیف ۱۳۰۳۰۱، برای قالب بندی زیر تراز آبهای زیرزمینی، در صورتی که برای آبکشی، به‌کاربردن تلمبه موتوری ضروری باشد.	مترمربع	۵۱,۱۰۰		
۱۳۰۴۰۱	تهیه و جاگذاری غلاف پلاستیکی در بتن برای عبور لوله و سایر مصارف.	کیلوگرم	۲۸۶,۰۰۰		

فصل چهاردهم. حمل و نقل

مقدمه

۱. هزینه بارگیری، حمل تا فاصله ۳۰ کیلومتر و باراندازی، برای مصالح تحویلی کارفرما یا مصالح تهیه شده توسط پیمانکار، از محل تحویل یا تهیه تا انبار کارگاه و همچنین از انبار کارگاه تا محل مصرف، در قیمت ردیف‌های این فهرست‌بها در نظر گرفته شده است. هزینه حمل مازاد بر ۳۰ کیلومتر، تنها، برای سیمان، آهن‌آلات، مصالح سنگی، لوله‌ها، متعلقات، شیرها، اتصالاتی‌ها، مصالح حفاظت لوله‌ها، پله و قاب و دریچه چدنی، بر حسب مورد بر اساس ردیف‌های این فصل پرداخت می‌شود و برای سایر مصالح، هیچ‌گونه هزینه حمل جداگانه‌ای پرداخت نخواهد شد.

۲. مقادیر هر یک از مصالح موضوع بند ۱ که در محاسبه هزینه حمل مازاد بر ۳۰ کیلومتر مورد استفاده قرار می‌گیرد، به شرح زیر تعیین می‌شود:

۱-۲. سیمان

مقدار سیمان، بر اساس عیار سیمان در بتن، به اضافه ۶ درصد برای اتلاف سیمان، محاسبه می‌شود.

۲-۲. آهن‌آلات

به‌ازای هر یک کیلوگرم فولاد مصرفی، از میلگرد و پروفیل‌های متداول، مانند انواع تیرآهن، ناودانی، نبشی، سپری، لوله و ورق‌های تقویتی و اتصالاتی که بر اساس مشخصات و نقشه‌های اجرایی مشخص می‌شود، ۱/۰۵ کیلوگرم بابت حمل، منظور می‌شود.

۳-۲. مصالح سنگی (شن، ماسه، ماسه سیلیسی برای اندود داخل لوله، سنگ قلوه، سنگ ریشه‌دار).

۱-۳-۲. برای هر متر مکعب انواع بتن، ۲/۲ تن شن و ماسه محاسبه می‌شود.

۲-۳-۲. برای هر متر مکعب خشکه چینی با قلوه‌سنگ، ۲ تن سنگ قلوه محاسبه می‌شود.

۳-۳-۲. برای هر متر مکعب خشکه چینی با سنگ ریشه‌دار، ۱/۸۴ تن سنگ ریشه‌دار محاسبه می‌شود.

۴-۳-۲. برای هر متر مکعب شن، ماسه، ماسه سیلیسی، مصالح زهکشی، اساس، زیراساس کوبیده شده، ۲ تن مصالح سنگی محاسبه می‌شود.

۳. مقادیر تعیین شده در بندهای مقدمه این فصل تنها برای احتساب هزینه‌های حمل است و قابل استناد برای محاسبه مقادیر مصالح و یا سایر موارد، نخواهد بود.

۴. مبدأ حمل سیمان، برای پرداخت هزینه حمل، به شرح زیر تعیین می‌شود:

۱-۴. چنانچه سیمان به طور مستقیم از کارخانه‌های داخلی خریداری شود، مبدأ حمل، محل کارخانه مربوط است. در این حالت محل خرید باید قبلاً به تأیید مهندس مشاور و تصویب کارفرما برسد.

۲-۴. چنانچه سیمان به طور مستقیم از کارخانه‌های داخلی خریداری نشود، مبدأ حمل محل نزدیکترین کارخانه سیمان (که سیمان مورد نظر را تولید می‌کند)، خواهد بود.

۵. مبدأ حمل فولاد، برای پرداخت هزینه حمل به شرح زیر تعیین می‌شود:

۱-۵. در صورتی که فولاد، به طور مستقیم از تولیدکنندگان داخلی یا بورس کالا خریداری شود، مبدأ حمل برای خرید از تولیدکنندگان داخلی محل تولید و برای خریدهای بورس کالا، محل تحویل خواهد بود. در این حالت محل خرید یا تحویل باید قبلاً به تأیید مهندس مشاور و تصویب کارفرما برسد.

۲-۵. در صورتی که فولاد به طور مستقیم از تولیدکنندگان داخلی یا بورس کالا خریداری نشود، مبدأ حمل نزدیکترین محل تولید فولاد به کارگاه است که فولاد مورد نظر را تولید می‌کند. کارخانه‌های نورد نیز جزو تولیدکنندگان محسوب می‌شوند.

۶. بهای حمل مصالح سنگی، طبق ردیف‌های حمل آهن‌آلات و سیمان پکتی محاسبه می‌شود.

فصل چهاردهم . حمل و نقل
فهرست بهای واحد پایه رشته خطوط انتقال آب سال ۱۳۹۵

۷. بهای حمل متعلقات، شیرها، اتصالاتی‌ها، مصالح حفاظت لوله‌ها (مواد تحویلی کارفرما)، پله و قاب و دریچه چدنی، با استفاده از بهای واحد ردیف‌های حمل آهن‌آلات و سیمان پاکتی و اعمال ضریب ۲/۵۰ محاسبه می‌شود.

۸. بهای ردیف‌های حمل لوله (برای تعداد کل شاخه لوله حمل شده و براساس مترطول مفید هر شاخه در لوله‌گذاری)، برای انواع لوله‌های به قطر ۵۰۰ میلی‌متر (بجز لوله بتنی مسلح)، پیش‌بینی شده است (بهای حمل لوله بتنی مسلح با اعمال ضریب ۱/۲۵ محاسبه می‌شود). بهای حمل انواع لوله با سایز قطرها، بر حسب مورد با استفاده از بهای واحد ردیف‌های حمل لوله به قطر ۵۰۰ میلی‌متر، و اعمال ضرایب درج شده در جدول ۸، تعیین می‌شود.

جدول ۸. ضرایب حمل لوله

۵۰۰	۴۵۰	۴۰۰	۳۵۰	۳۰۰	۲۵۰	۲۰۰	۱۵۰	۱۰۰	۸۰	قطر لوله (میلی‌متر)
۱	۰/۷۵	۰/۶۴	۰/۵۲	۰/۳۸	۰/۲۶	۰/۱۷	۰/۱	۰/۰۷	۰/۰۵	ضریب
۲۰۰ تا ۱۶۰۰	۱۴۰۰	۱۳۰۰	۱۲۰۰	۱۱۰۰	۱۰۰۰	۹۰۰	۸۰۰	۷۰۰	۶۰۰	قطر لوله (میلی‌متر)
۹	۹	۹	۹	۳	۳	۳	۳	۲	۱/۸	ضریب

۹. بهای حمل سیمان فله چنانچه مسافت حمل (مبدأ - مقصد) تا ۴۵۰ کیلومتر باشد، طبق ردیف‌های حمل آهن‌آلات و سیمان پاکتی پرداخت می‌شود و اگر مسافت حمل بیشتر از ۴۵۰ کیلومتر باشد، بر اساس ردیف‌های حمل آهن‌آلات و سیمان پاکتی، با اعمال ضریب ۱/۵۰ به قیمت ردیف‌های مربوط، برای تمام طول مسیر، پس از کسر ۳۰ کیلومتر پرداخت می‌شود.

۱۰. چنانچه حمل مصالح در راه‌های خاکی و شنی انجام شود، بهای واحد ردیف‌های این فصل به اضافه ۳۰ درصد، پرداخت می‌شود.

۱۱. مبنای تعیین مسافت حمل، نزدیکترین راه طبق آخرین دفترچه مسافت وزارت راه و شهرسازی است، و در مورد راه‌هایی که در دفترچه یاد شده، مسافتی برای آنها تعیین نشده است، با در نظر گرفتن کوتاهترین فاصله، طبق نظر مهندس مشاور، فاصله آنها تعیین می‌شود.

فصل چهاردهم . حمل و نقل
فهرست بهای واحد پایه رشته خطوط انتقال آب سال ۱۳۹۵

شماره	شرح	واحد	بهای واحد (ریال)	مقدار	بهای کل (ریال)
۱۴۰۱۰۱	حمل آهن آلات و سیمان پاکتی، نسبت به مازاد بر ۳۰ کیلومتر، تا فاصله ۷۵ کیلومتر.	تن - کیلومتر	۱,۰۴۰		
۱۴۰۱۰۲	حمل آهن آلات و سیمان پاکتی، نسبت به مازاد بر ۷۵ کیلومتر، تا فاصله ۱۵۰ کیلومتر.	تن - کیلومتر	۷۰۰		
۱۴۰۱۰۳	حمل آهن آلات و سیمان پاکتی، نسبت به مازاد بر ۱۵۰ کیلومتر، تا فاصله ۳۰۰ کیلومتر.	تن - کیلومتر	۴۴۰		
۱۴۰۱۰۴	حمل آهن آلات و سیمان پاکتی، نسبت به مازاد بر ۳۰۰ کیلومتر، تا فاصله ۴۵۰ کیلومتر.	تن - کیلومتر	۳۶۵		
۱۴۰۱۰۵	حمل آهن آلات و سیمان پاکتی، نسبت به مازاد بر ۴۵۰ کیلومتر، تا فاصله ۷۵۰ کیلومتر.	تن - کیلومتر	۳۱۰		
۱۴۰۱۰۶	حمل آهن آلات و سیمان پاکتی، نسبت به مازاد بر ۷۵۰ کیلومتر.	تن - کیلومتر	۲۶۰		
۱۴۰۲۰۱	حمل انواع لوله به قطر ۵۰۰ میلی متر، نسبت به مازاد بر ۳۰ کیلومتر تا فاصله ۷۵ کیلومتر.	متر طول - کیلومتر	۲۵۵		
۱۴۰۲۰۲	حمل انواع لوله به قطر ۵۰۰ میلی متر، نسبت به مازاد بر ۷۵ کیلومتر تا فاصله ۱۵۰ کیلومتر.	متر طول - کیلومتر	۱۷۰		
۱۴۰۲۰۳	حمل انواع لوله به قطر ۵۰۰ میلی متر، نسبت به مازاد بر ۱۵۰ کیلومتر تا فاصله ۳۰۰ کیلومتر.	متر طول - کیلومتر	۱۱۰		
۱۴۰۲۰۴	حمل انواع لوله به قطر ۵۰۰ میلی متر، نسبت به مازاد بر ۳۰۰ کیلومتر تا فاصله ۴۵۰ کیلومتر.	متر طول - کیلومتر	۸۸		
۱۴۰۲۰۵	حمل انواع لوله به قطر ۵۰۰ میلی متر، نسبت به مازاد بر ۴۵۰ کیلومتر تا فاصله ۷۵۰ کیلومتر.	متر طول - کیلومتر	۷۵		
۱۴۰۲۰۶	حمل انواع لوله به قطر ۵۰۰ میلی متر، نسبت به مازاد بر ۷۵۰ کیلومتر.	متر طول - کیلومتر	۶۳		

فصل پانزدهم. تهیه لوله‌های چدنی نشکن (داکتیل)، اتصالاتی‌ها و متعلقات
مقدمه

۱. لوله‌ها، اتصالاتی‌ها و متعلقات موضوع این فصل طبق استاندارد ملی ایران و ISO ۲۵۳۱ مشخص شده‌اند. بهای واحد ردیف‌های این فصل برای لوله‌ها، اتصالاتی‌ها و متعلقاتی که با همان مشخصات، طبق استانداردهای معتبر دیگر ساخته می‌شوند، در صورت تایید مهندس مشاور و تصویب کارفرما، نیز قابل اعمال است.

۲. شرح و بهای واحد ردیف‌های مربوط به اتصالاتی‌ها (Joints) و متعلقات (Fittings) فوق، که بر اساس مشخصات مورد نیاز کار توسط مهندس مشاور انتخاب شده‌اند، طبق دستورالعمل کاربرد راجع به ردیف‌های ستاره‌دار تهیه می‌شود.

فصل پانزدهم. تهیه لوله‌های چدنی نشکن (داکتیل)، اتصالاتی‌ها و متعلقات
فهرست بهای واحد پایه رشته خطوط انتقال آب سال ۱۳۹۵

شماره	شرح	واحد	بهای واحد (ریال)	مقدار	بهای کل (ریال)
۱۵۰۱۰۱	لوله چدنی نشکن از قطر ۸۰ تا ۲۰۰ میلی‌متر.	کیلوگرم	۳۸,۱۰۰		
۱۵۰۱۰۲	لوله چدنی نشکن از قطر ۲۵۰ تا ۶۰۰ میلی‌متر.	کیلوگرم	۳۹,۶۰۰		
۱۵۰۱۰۳	لوله چدنی نشکن به قطر ۷۰۰ تا ۱۰۰۰ میلی‌متر.	کیلوگرم	۳۹,۷۰۰		
۱۵۰۱۰۴	لوله چدنی نشکن به قطر ۱۱۰۰ تا ۱۴۰۰ میلی‌متر.	کیلوگرم	۳۹,۲۰۰		

مقدمه

۱. لوله‌ها، اتصالاتی‌ها و متعلقات موضوع این فصل طبق استاندارد ملی ایران به شماره ۶۷۷۱ و ۲۴۶۰ DIN مشخص شده‌اند. بهای واحد ردیف‌های این فصل برای لوله‌ها، اتصالاتی‌ها و متعلقاتی که با همان مشخصات، طبق استانداردهای معتبر دیگر ساخته می‌شوند، در صورت تایید مهندس مشاور و تصویب کارفرما، نیز قابل اعمال است.

۲. شرح و بهای واحد ردیف‌های مربوط به اتصالاتی‌ها (Joints) و متعلقات (Fittings) فوق، که بر اساس مشخصات مورد نیاز کار توسط مهندس مشاور انتخاب شده‌اند، طبق دستورالعمل کاربرد راجع به ردیف‌های ستاره‌دار تهیه می‌شود.

۳. بهای واحد ردیف‌های مربوط بر اساس استفاده از فولاد ST37 تعیین شده است.

۴. در صورت استفاده از فولادهای ST44 و ST52 در لوله‌های فولادی (بر حسب ضرورت پروژه و رعایت مشخصات فنی مربوط) ۳۰۰ ریال به ازای هر کیلوگرم به بهای واحد ردیف‌های ۱۶۰۱۰۱ تا ۱۶۰۱۰۵ اضافه می‌شود.

فصل شانزدهم. تهیه لوله‌های فولادی، اتصالاتی‌ها و متعلقات

فهرست بهای واحد پایه رشته خطوط انتقال آب سال ۱۳۹۵

شماره	شرح	واحد	بهای واحد (ریال)	مقدار	بهای کل (ریال)
۱۶۰۱۰۱	لوله فولادی از قطر ۸۰ تا ۲۵۰ میلی‌متر.	کیلوگرم	۱۸,۱۰۰		
۱۶۰۱۰۲	لوله فولادی از قطر ۳۰۰ تا ۵۰۰ میلی‌متر.	کیلوگرم	۱۹,۰۰۰		
۱۶۰۱۰۳	لوله فولادی از قطر ۶۰۰ تا ۱۰۰۰ میلی‌متر.	کیلوگرم	۱۹,۰۰۰		
۱۶۰۱۰۴	لوله فولادی از قطر ۱۱۰۰ تا ۱۴۰۰ میلی‌متر.	کیلوگرم	۱۹,۰۰۰		
۱۶۰۱۰۵	لوله فولادی از قطر ۱۶۰۰ تا ۲۴۰۰ میلی‌متر.	کیلوگرم	۱۹,۰۰۰		

مقدمه

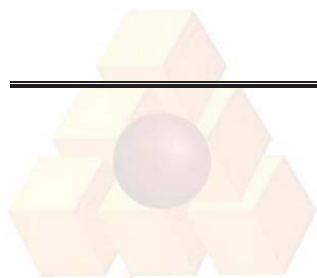
۱. لوله‌ها، اتصالی‌ها و متعلقات موضوع این فصل طبق استاندارد EN ۶۴۱ مشخص شده‌اند. بهای واحد ردیف‌های این فصل برای لوله‌ها، اتصالی‌ها و متعلقاتی که با همان مشخصات، طبق استانداردهای معتبر دیگر ساخته می‌شوند، در صورت تایید مهندس مشاور و تصویب کارفرما، نیز قابل اعمال است.

۲. شرح و بهای واحد ردیف‌های مربوط به اتصالی‌ها (Joints) و متعلقات (Fittings) فوق، که بر اساس مشخصات مورد نیاز کار توسط مهندس مشاور انتخاب شده‌اند، طبق دستورالعمل کاربرد راجع به ردیف‌های ستاره‌دار تهیه می‌شود.

فصل هفدهم. تهیه لوله‌های بتنی مسلح پیش تنیده، اتصالی‌ها و متعلقات

فهرست بهای واحد پایه رشته خطوط انتقال آب سال ۱۳۹۵

شماره	شرح	واحد	بهای واحد (ریال)	مقدار	بهای کل (ریال)
۱۷۰۱۰۱	لوله بتنی مسلح پیش تنیده، به قطر ۴۰۰ میلی متر.	متر طول	۲۳۸,۰۰۰		
۱۷۰۱۰۲	لوله بتنی مسلح پیش تنیده، به قطر ۶۰۰ میلی متر.	متر طول	۴۱۶,۰۰۰		
۱۷۰۱۰۳	لوله بتنی مسلح پیش تنیده، به قطر ۸۰۰ میلی متر.	متر طول	۵۵۴,۵۰۰		
۱۷۰۱۰۴	لوله بتنی مسلح پیش تنیده، به قطر ۱۰۰۰ میلی متر.	متر طول			
۱۷۰۱۰۵	لوله بتنی مسلح پیش تنیده، به قطر ۱۲۰۰ میلی متر.	متر طول			
۱۷۰۱۰۶	لوله بتنی مسلح پیش تنیده، به قطر ۱۴۰۰ میلی متر.	متر طول			



مقدمه

۱. لوله‌ها، اتصالاتی ها و متعلقات موضوع این فصل طبق استاندارد ملی ایران به شماره ۱۰۷۲۹ مشخص شده‌اند. بهای واحد ردیف‌های این فصل برای لوله‌ها، اتصالاتی ها و متعلقاتی که با همان مشخصات، طبق استانداردهای معتبر دیگر ساخته می‌شوند، در صورت تایید مهندس مشاور و تصویب کارفرما، نیز قابل اعمال است.

۲. شرح و بهای واحد ردیف‌های مربوط به اتصالاتی ها (Joints) و متعلقات (Fittings) فوق، که بر اساس مشخصات مورد نیاز کار توسط مهندس مشاور انتخاب شده‌اند، طبق دستورالعمل کاربرد راجع به ردیف‌های ستاره‌دار تهیه می‌شود.

فصل هجدهم. تهیه لوله‌های فایبرگلاس (G.R.P)، اتصالاتی‌ها و متعلقات
فهرست بهای واحد پایه رشته خطوط انتقال آب سال ۱۳۹۵

شماره	شرح	واحد	بهای واحد (ریال)	مقدار	بهای کل (ریال)
۱۸۰۱۰۱	لوله فایبرگلاس با فشار کار PN۱۰ و سختی SN۲۵۰۰ به قطر ۱۰۰ میلی‌متر.	متر طول	۳۹۰,۰۰۰		
۱۸۰۱۰۲	لوله فایبرگلاس با فشار کار PN۱۰ و سختی SN۲۵۰۰ به قطر ۱۵۰ میلی‌متر.	متر طول	۴۵۰,۰۰۰		
۱۸۰۱۰۳	لوله فایبرگلاس با فشار کار PN۱۰ و سختی SN۲۵۰۰ به قطر ۲۰۰ میلی‌متر.	متر طول	۵۸۵,۰۰۰		
۱۸۰۱۰۴	لوله فایبرگلاس با فشار کار PN۱۰ و سختی SN۲۵۰۰ به قطر ۲۵۰ میلی‌متر.	متر طول	۶۷۰,۰۰۰		
۱۸۰۱۰۵	لوله فایبرگلاس با فشار کار PN۱۰ و سختی SN۲۵۰۰ به قطر ۳۰۰ میلی‌متر.	متر طول	۸۸۱,۵۰۰		
۱۸۰۱۰۶	لوله فایبرگلاس با فشار کار PN۱۰ و سختی SN۲۵۰۰ به قطر ۳۵۰ میلی‌متر.	متر طول	۱,۱۳۷,۰۰۰		
۱۸۰۱۰۷	لوله فایبرگلاس با فشار کار PN۱۰ و سختی SN۲۵۰۰ به قطر ۴۰۰ میلی‌متر.	متر طول	۱,۳۵۶,۰۰۰		
۱۸۰۱۰۸	لوله فایبرگلاس با فشار کار PN۱۰ و سختی SN۲۵۰۰ به قطر ۵۰۰ میلی‌متر.	متر طول	۱,۶۹۲,۰۰۰		
۱۸۰۱۰۹	لوله فایبرگلاس با فشار کار PN۱۰ و سختی SN۲۵۰۰ به قطر ۶۰۰ میلی‌متر.	متر طول	۲,۰۷۷,۰۰۰		
۱۸۰۱۱۰	لوله فایبرگلاس با فشار کار PN۱۰ و سختی SN۲۵۰۰ به قطر ۷۰۰ میلی‌متر.	متر طول	۲,۶۶۶,۰۰۰		
۱۸۰۱۱۱	لوله فایبرگلاس با فشار کار PN۱۰ و سختی SN۲۵۰۰ به قطر ۸۰۰ میلی‌متر.	متر طول	۳,۲۵۸,۰۰۰		
۱۸۰۱۱۲	لوله فایبرگلاس با فشار کار PN۱۰ و سختی SN۲۵۰۰ به قطر ۹۰۰ میلی‌متر.	متر طول	۳,۸۹۷,۰۰۰		
۱۸۰۱۱۳	لوله فایبرگلاس با فشار کار PN۱۰ و سختی SN۲۵۰۰ به قطر ۱۰۰۰ میلی‌متر.	متر طول	۴,۶۸۹,۰۰۰		
۱۸۰۱۱۴	لوله فایبرگلاس با فشار کار PN۱۰ و سختی SN۲۵۰۰ به قطر ۱۲۰۰ میلی‌متر.	متر طول	۶,۲۹۴,۰۰۰		
۱۸۰۱۱۵	لوله فایبرگلاس با فشار کار PN۱۰ و سختی SN۲۵۰۰ به قطر ۱۴۰۰ میلی‌متر.	متر طول	۸,۱۵۸,۰۰۰		
۱۸۰۱۱۶	لوله فایبرگلاس با فشار کار PN۱۰ و سختی SN۲۵۰۰ به قطر ۱۶۰۰ میلی‌متر.	متر طول	۱۰,۲۸۶,۰۰۰		

فصل هجدهم. تهیه لوله‌های فایبرگلاس (G.R.P)، اتصالاتی‌ها و متعلقات
فهرست بهای واحد پایه رشته خطوط انتقال آب سال ۱۳۹۵

شماره	شرح	واحد	بهای واحد (ریال)	مقدار	بهای کل (ریال)
۱۸۰۱۱۷	لوله فایبرگلاس با فشار کار PN۱۰ و سختی SN۲۵۰۰ به قطر ۱۸۰۰ میلی‌متر.	متر طول	۱۲,۷۲۰,۰۰۰		
۱۸۰۱۱۸	لوله فایبرگلاس با فشار کار PN۱۰ و سختی SN۲۵۰۰ به قطر ۲۰۰۰ میلی‌متر.	متر طول	۱۵,۴۵۳,۰۰۰		
۱۸۰۲۰۱	لوله فایبرگلاس با فشار کار PN۱۰ و سختی SN۵۰۰۰ یا SN۱۰۰۰۰ به قطر ۱۰۰ میلی‌متر.	متر طول	۴۴۲,۰۰۰		
۱۸۰۲۰۲	لوله فایبرگلاس با فشار کار PN۱۰ و سختی SN۵۰۰۰ یا SN۱۰۰۰۰ به قطر ۱۵۰ میلی‌متر.	متر طول	۴۹۴,۵۰۰		
۱۸۰۲۰۳	لوله فایبرگلاس با فشار کار PN۱۰ و سختی SN۵۰۰۰ یا SN۱۰۰۰۰ به قطر ۲۰۰ میلی‌متر.	متر طول	۵۵۷,۰۰۰		
۱۸۰۲۰۴	لوله فایبرگلاس با فشار کار PN۱۰ و سختی SN۵۰۰۰ یا SN۱۰۰۰۰ به قطر ۲۵۰ میلی‌متر.	متر طول	۷۳۵,۵۰۰		
۱۸۰۲۰۵	لوله فایبرگلاس با فشار کار PN۱۰ و سختی SN۵۰۰۰ یا SN۱۰۰۰۰ به قطر ۳۰۰ میلی‌متر.	متر طول	۹۰۱,۰۰۰		
۱۸۰۲۰۶	لوله فایبرگلاس با فشار کار PN۱۰ و سختی SN۵۰۰۰ به قطر ۳۵۰ میلی‌متر.	متر طول	۱,۱۰۲,۰۰۰		
۱۸۰۲۰۷	لوله فایبرگلاس با فشار کار PN۱۰ و سختی SN۵۰۰۰ به قطر ۴۰۰ میلی‌متر.	متر طول	۱,۵۰۶,۰۰۰		
۱۸۰۲۰۸	لوله فایبرگلاس با فشار کار PN۱۰ و سختی SN۵۰۰۰ به قطر ۵۰۰ میلی‌متر.	متر طول	۱,۸۹۶,۰۰۰		
۱۸۰۲۰۹	لوله فایبرگلاس با فشار کار PN۱۰ و سختی SN۵۰۰۰ به قطر ۶۰۰ میلی‌متر.	متر طول	۲,۳۶۳,۰۰۰		
۱۸۰۲۱۰	لوله فایبرگلاس با فشار کار PN۱۰ و سختی SN۵۰۰۰ به قطر ۷۰۰ میلی‌متر.	متر طول	۲,۷۸۰,۰۰۰		
۱۸۰۲۱۱	لوله فایبرگلاس با فشار کار PN۱۰ و سختی SN۵۰۰۰ به قطر ۸۰۰ میلی‌متر.	متر طول	۳,۷۳۹,۰۰۰		
۱۸۰۲۱۲	لوله فایبرگلاس با فشار کار PN۱۰ و سختی SN۵۰۰۰ به قطر ۹۰۰ میلی‌متر.	متر طول	۴,۳۱۱,۰۰۰		
۱۸۰۲۱۳	لوله فایبرگلاس با فشار کار PN۱۰ و سختی SN۵۰۰۰ به قطر ۱۰۰۰ میلی‌متر.	متر طول	۵,۳۵۴,۰۰۰		
۱۸۰۲۱۴	لوله فایبرگلاس با فشار کار PN۱۰ و سختی SN۵۰۰۰ به قطر ۱۲۰۰ میلی‌متر.	متر طول	۷,۲۵۳,۰۰۰		

فصل هجدهم. تهیه لوله های فایبرگلاس (G.R.P)، اتصالاتی ها و متعلقات
فهرست بهای واحد پایه رشته خطوط انتقال آب سال ۱۳۹۵

شماره	شرح	واحد	بهای واحد (ریال)	مقدار	بهای کل (ریال)
۱۸۰۲۱۵	لوله فایبرگلاس با فشار کار PN۱۰ و سختی SN۵۰۰۰ به قطر ۱۴۰۰ میلی متر.	متر طول	۹,۵۳۴,۰۰۰		
۱۸۰۲۱۶	لوله فایبرگلاس با فشار کار PN۱۰ و سختی SN۵۰۰۰ به قطر ۱۶۰۰ میلی متر.	متر طول	۱۱,۹۵۳,۰۰۰		
۱۸۰۲۱۷	لوله فایبرگلاس با فشار کار PN۱۰ و سختی SN۵۰۰۰ به قطر ۱۸۰۰ میلی متر.	متر طول	۱۴,۸۶۸,۰۰۰		
۱۸۰۲۱۸	لوله فایبرگلاس با فشار کار PN۱۰ و سختی SN۵۰۰۰ به قطر ۲۰۰۰ میلی متر.	متر طول	۱۹,۵۳۵,۰۰۰		

پیوست ۱. مصالح پای کار

مقدمه

۱. مصالح پای کار، به مصالحی اطلاق می‌شود که برای اجرای موضوع پیمان، مورد نیاز باشد و با توجه به برنامه زمانبندی اجرای کار، طبق مشخصات فنی توسط پیمانکار تهیه و در کارگاه به‌طور مرتب به‌شکلی انبار شود که قابل اندازه‌گیری یا شمارش باشد. هنگام ورود مصالح به کارگاه، باید صورت جلسه ورود که در آن، نوع، مقدار و تاریخ ورود مشخص شده است، با حضور مهندس مشاور تنظیم شود.
۲. در قیمت ردیف‌های فهرست ضمیمه، هزینه بارگیری، حمل تا فاصله پیش‌بینی شده در ردیف‌های فصل‌های مربوط و باراندازی مصالح در کارگاه به‌صورت منظم، در نظر گرفته شده است و هیچ‌گونه پرداختی برای حمل مازاد مصالح، به‌استثنای موارد پیش‌بینی شده در مقدمه فصلها، انجام نمی‌شود.
۳. هنگام تهیه صورت وضعیت موقت، مقدار مصالح پای کار، اندازه‌گیری می‌شود و برای تقویت بنیه مالی پیمانکار، ۷۰ درصد بهای مصالح پای کار و هزینه حمل بدون اعمال ضریب ۰/۷ (برای مصالحی که مشمول هزینه حمل مازاد می‌شوند) و با احتساب ضریب بالاسری و پیشنهادی پیمانکار، در صورت وضعیت‌ها منظور می‌شود.
۴. تمام مصالح پای کار، پس از منظور شدن در صورت وضعیت، متعلق به کارفرماست و پیمانکار حق خارج کردن آنها را از محوطه کارگاه ندارد، مگر مصالحی که برای اجرای موضوع پیمان، ضرورتی نداشته باشد. که در این صورت، پس از کسر آن از صورت وضعیت (چنانچه در صورت وضعیت منظور شده باشد)، پیمانکار می‌تواند با پیشنهاد مهندس مشاور و موافقت کارفرما، آنها را از کارگاه خارج کند.
۵. مسئولیت حفظ و نگهداری مصالح پای کار، در مدت پیمان، به‌عهده پیمانکار است و پیمانکار باید آنها را در محل مناسبی که در مقابل عوامل جوی و سایر عوامل مصون باشد، انبار کند.
۶. نرخ مصالح تعیین شده در فهرست مصالح پای کار، تنها برای محاسبه بهای مصالح پای کار در صورت وضعیت‌های موقت در نظر گرفته شده است، و قابل استفاده یا استناد در سایر موارد نیست.
۷. در آخرین صورت وضعیت موقت پس از تحویل موقت، و صورت وضعیت قطعی، نباید هیچ نوع مصالح پای کار منظور شود. مصالح مازاد بر مصرف که در کارگاه باقی مانده و متعلق به پیمانکار است، باید توسط پیمانکار از کارگاه خارج شود.

پیوست ۱. مصالح پای کار
فهرست بهای واحد پایه رشته خطوط انتقال آب سال ۱۳۹۵

شماره	شرح	واحد	بهای واحد (ریال)	مقدار	بهای کل (ریال)
۴۱۰۱۰۱	ماسه شسته.	مترمکعب	۲۶۴,۵۰۰		
۴۱۰۱۰۲	شن شسته.	مترمکعب	۱۷۷,۵۰۰		
۴۱۰۱۰۳	سنگ قلوه.	مترمکعب	۱۳۳,۰۰۰		
۴۱۰۱۰۴	سنگ لاشه.	مترمکعب	۲۷۰,۰۰۰		
۴۱۰۱۰۵	مخلوط رودخانه ای (تووانان).	مترمکعب	۱۱۶,۵۰۰		
۴۱۰۲۰۱	سیمان پرتلند نوع یک پاکتی.	تن	۱,۰۷۰,۰۰۰		
۴۱۰۲۰۲	سیمان پرتلند نوع دو پاکتی.	تن	۱,۰۸۴,۰۰۰		
۴۱۰۲۰۳	سیمان پرتلند نوع پنج پاکتی.	تن	۱,۱۰۱,۰۰۰		
۴۱۰۲۰۴	سیمان پرتلند نوع یک فله.	تن	۹۴۰,۵۰۰		
۴۱۰۲۰۵	سیمان پرتلند نوع دو فله.	تن	۹۳۲,۰۰۰		
۴۱۰۲۰۶	سیمان پرتلند نوع پنج فله.	تن	۹۴۹,۰۰۰		
۴۱۰۳۰۱	انواع میلگرد ساده.	کیلوگرم	۱۴,۸۰۰		
۴۱۰۳۰۲	انواع میلگرد آجدار.	کیلوگرم	۱۱,۵۰۰		
۴۱۰۴۰۱	دینامیت.	کیلوگرم	۶۸,۶۰۰		
۴۱۰۴۰۲	انواع فتیله.	مترطول	۵,۶۳۰		
۴۱۰۴۰۳	انواع چاشنی.	عدد	۲۱,۲۰۰		
۴۱۰۵۰۱	انواع الکتروود.	کیلوگرم	۴۹,۴۰۰		
۴۱۰۶۰۱	انواع مصالح چدنی.	کیلوگرم	۳۱,۸۰۰		
۴۱۰۶۰۲	انواع لوله و متعلقات فولادی گالوانیزه.	کیلوگرم	۲۷,۲۰۰		
۴۱۰۷۰۱	لوله چدنی نشکن (داکتیل).	کیلوگرم		طبق ردیف مربوط از فصل پانزدهم	
۴۱۰۸۰۱	لوله فولادی.	کیلوگرم		طبق ردیف مربوط از فصل شانزدهم	
۴۱۰۹۰۱	لوله بتنی مسلح.	متر طول		طبق ردیف مربوط از فصل هفدهم	
۴۱۱۰۰۱	لوله فایبرگلاس (G.R.P).	متر طول		طبق ردیف مربوط از فصل هجدهم	

پیوست ۰۲. ضریب سختی اجرای کار

۱. قیمت ردیف‌های این فهرست بها، برای اجرای کار در مسیرهای هموار و تپه ماهور تا شیب ۷ درصد در نظر گرفته شده است. برای سختی اجرای کار در مسیرهای با شیب بیش از ۷ درصد (کوهستانی)، ضریبی به میزان تا ۱/۱۲ به قیمت‌های این فهرست بها اعمال می‌شود. هنگام تهیه برآورد، میزان ضریب سختی اجرای کار، با توجه به وضعیت زمین مسیر، در محدوده معین شده، تعیین و به عملیات آن قسمت از مسیر که دارای شیب بیش از ۷ درصد است اعمال می‌شود.
۲. قیمت ردیف‌های این فهرست بها برای انجام کار در خارج از شهرها پیش‌بینی شده است. هرگاه قسمتی از مسیر خط انتقال در نواحی شهری و مناطق مسکونی واقع شود، هنگام تهیه برآورد، قسمتی که از داخل شهر عبور می‌کند باید مشخص شود و برای سختی اجرای کار در این قسمت، ضریب اضافی تا ۱/۱۰، تعیین و به برآورد این قسمت اعمال شود.
۳. چنانچه در بخش اجرای کار در شهر عملیات لوله‌گذاری با تاسیسات زیربنایی برخورد کند، به منظور جبران صعوبتهای ناشی از اجرای کار با کمک وسایل دستی و کاهش بازدهی عملیات لوله‌گذاری، اضافه‌بهای برابر بهای واحد ردیف لوله‌گذاری مربوط، برای آن قسمت از طول مسیر که دارای صعوبت فوق‌الذکر است و با نظر مهندس مشاور تعیین خواهد شد، محاسبه می‌شود. این اضافه‌بها برای هر مورد برخورد عملیات لوله‌گذاری خطوط انتقال آب با تاسیسات زیربنایی شهری موجود و عبور از زیر آن به نحو مناسب، با تایید مهندس مشاور قابل پرداخت است ولی شامل انشعابهای خانگی نمی‌شود. درحالی که چند مورد از تاسیسات زیربنایی موجود در فاصله نزدیک و مجاور هم قرار گرفته و با عملیات لوله‌گذاری برخورد داشته باشد، تنها معادل یک مورد در نظر گرفته خواهد شد. اضافه‌بهای موضوع ردیف‌های ۰۱۱۰۱۰۱ تا ۱۱۰۱۰۴ فصل یازدهم این فهرست بها، در رابطه با عملیات خاکی که با وسایل غیر مکانیکی انجام می‌شود، مستقل از اضافه‌بهای فوق‌الذکر بوده و جداگانه محاسبه می‌شود. چنانچه لازم باشد لوله‌گذاری به موازات تاسیسات زیربنایی موجود صورت گیرد و به واسطه کمی فاصله و مشخصات طرح حفاظت از لوله‌ها یا تاسیسات فوق‌الذکر، بنا به تشخیص مهندس مشاور و تایید کارفرما ضروری باشد، می‌توان از ردیف‌های ستاره‌دار و یا قیمت جدید، بسته به مورد، با رعایت ضوابط مربوط استفاده کرد.
۴. ضریب سختی اجرای کار به فصل‌های پانزدهم تا هجدهم اعمال نمی‌شود.

پیوست ۳. شرح اقلام هزینه‌های بالاسری

هزینه بالاسری، به طور کلی به هزینه بالاسری عمومی و هزینه بالاسری کار، به شرح زیر تفکیک می‌شود.

۱. هزینه بالاسری عمومی

این هزینه از نوع هزینه‌هایی است که نمی‌توان آنها را به‌کار مشخصی مربوط کرد، مانند هزینه‌های درج شده در زیر:

۱-۱. هزینه دستمزد نیروی انسانی دفتر مرکزی، شامل نیروی انسانی مدیریت شرکت، دفتر فنی، اموراداری و مالی، تدارکات و خدمات.

۲-۱. هزینه بیمه‌های عمومی و حق بیمه کارکنان دفتر مرکزی (سهم کارفرما)، به‌انضمام هزینه بیمه بیکاری کارکنان دفتر مرکزی.

۳-۱. هزینه وسایل نقلیه دفتر مرکزی و هزینه‌های ایاب و ذهاب که توسط کارمندان یا مدیران، با وسایل نقلیه عمومی انجام می‌شود.

۴-۱. هزینه سرمایه‌گذاری یا اجاره محل دفتر مرکزی.

۵-۱. هزینه نگهداری دفتر مرکزی.

۶-۱. هزینه استهلاک وسایل دفتری دفتر مرکزی.

۷-۱. هزینه آب، برق، و سوخت دفتر مرکزی.

۸-۱. هزینه مخابرات و پست دفتر مرکزی.

۹-۱. هزینه پذیرایی و آبدارخانه دفتر مرکزی.

۱۰-۱. هزینه لوازم التحریر و ملزومات دفتر مرکزی.

۱۱-۱. هزینه فتوکپی و چاپ نقشه در دفتر مرکزی.

۱۲-۱. هزینه تهیه اسناد، برای شرکت در مناقصه‌ها.

۱۳-۱. هزینه ضمانت نامه شرکت در مناقصه‌ها.

۱۴-۱. هزینه‌های متفرقه، شامل هزینه‌های حقوقی و قضایی، نشریات، عضویت در مجامع، و مانند آنها.

۱۵-۱. هزینه عوارض شهرداری برای دفتر مرکزی.

۱۶-۱. هزینه سرمایه‌گذاری یا اجاره و هزینه‌های نگهداری و بهره‌برداری از انبار مرکزی.

۱۷-۱. هزینه دستگاهها و تجهیزات رایانه‌ای دفتر مرکزی.

۲. هزینه بالاسری کار

این هزینه، از نوع هزینه‌هایی است که می‌توان آن را به‌کار مشخصی مربوط کرد، مانند هزینه‌های درج شده در زیر:

۱-۲. هزینه‌های سرمایه‌گذاری که شامل موارد زیر است:

۱-۱-۲. هزینه تنخواه در گردش پیمانکار، با توجه به‌وجه پیش پرداخت که نزد پیمانکار است.

۲-۱-۲. هزینه ناشی از وجوه نقدی آن قسمت از حسن انجام کار که نزد کارفرماست.

۲-۲. هزینه ضمانت نامه‌ها، که شامل موارد زیر است:

۱-۲-۲. هزینه ضمانت نامه انجام تعهدات.

۲-۲-۲. هزینه ضمانت نامه پیش پرداخت.

۳-۲-۲. هزینه ضمانت نامه وجوه حسن اجرای کار.

۳-۲. هزینه مالیات.

۴-۲. سود پیمانکار.

۵-۲. هزینه‌های مستمر کارگاه، که شامل موارد زیر است:

- ۱-۵-۲. هزینه دستمزد نیروی انسانی سرپرستی عمومی کارگاه، دفتر فنی، اداری، مالی و تدارکات، کمپ و کانتینر و خدمات. همچنین، هزینه دستمزد سایر عوامل کارگاه که در قیمت ردیف‌های فهرست بها و هزینه تجهیز و برچیدن کارگاه، منظور نشده است.
- ۲-۵-۲. هزینه نیروی انسانی خدماتی که در اختیار کارفرما و مهندس مشاور برای بازرسی و آزمایش قرار می‌گیرد.
- ۳-۵-۲. هزینه سفر مدیران و کارکنان دفتر مرکزی به کارگاه و سایر نقاط، برای کار مربوط.
- ۴-۵-۲. هزینه تهیه نسخه‌های اضافی اسناد و مدارک پیمان.
- ۵-۵-۲. هزینه غذای کارکنان و کارمندان پیمانکار.
- ۶-۵-۲. هزینه پذیرایی کارگاه.
- ۷-۵-۲. هزینه‌های پست، مخابرات، ارتباطات، سفر مسوولان کارگاه و هزینه‌های متفرقه.
- ۸-۵-۲. هزینه تامین وسیله نقلیه برای تدارکات کارگاه.
- ۹-۵-۲. هزینه فتوکپی، چاپ، لوازم التحریر و ملزومات.
- ۱۰-۵-۲. هزینه آزمایش‌های پیمانکار.
- ۶-۲. هزینه‌های تهیه مدارک فنی و تحویل کار.
- ۱-۶-۲. هزینه‌های تهیه عکس و فیلم.
- ۲-۶-۲. هزینه تهیه نقشه‌های کارگاهی (Shop Drawings)، در حد نیاز کار.
- ۳-۶-۲. هزینه تهیه نقشه‌های چون ساخت (As Built Drawings).
- ۴-۶-۲. هزینه‌های برنامه ریزی و کنترل پروژه.
- ۵-۶-۲. هزینه‌های نگهداری عملیات انجام شده تا زمان تحویل موقت.
- ۶-۶-۲. هزینه‌های مربوط به امور تحویل موقت و تحویل قطعی.
- توضیح ۱) هزینه دستمزد نیروی انسانی شاغل در تعمیرگاه ماشین‌آلات جزو هزینه ساعتی ماشین‌آلات پیش‌بینی شده است و از این بابت هزینه‌ای در هزینه‌های بالاسری منظور نشده است.
- توضیح ۲) در طرح‌های تملک دارایی‌های سرمایه‌ای، چون هزینه‌های بیمه سهم کارفرما، بیمه بیکاری نیروی انسانی کارگاه، مالیات بر ارزش افزوده و همچنین هزینه عوارض شهرداری (برای پیمانهای مشمول)، توسط دستگاههای اجرایی از محل اعتبار طرح پرداخت می‌شود، هزینه‌ای از بابت آن‌ها در هزینه‌های بالاسری منظور نشده است.

پیوست ۰۴ دستورالعمل تجهیز و برچیدن کارگاه

این دستورالعمل، به صورت عمومی و برای استفاده در رشته‌های مختلف تهیه شده است، از این رو، در کارهای مربوط به هر رشته، باید به تناسب ماهیت و نیاز آن کار، مفاد این دستورالعمل مورد استفاده قرار گیرد.

۱. تعاریف

۱-۱. تجهیز کارگاه، عبارت از عملیات، اقدامها و تدارکاتی است که باید به صورت موقت برای دوره اجرا انجام شود، تا آغاز و انجام دادن عملیات موضوع پیمان، طبق اسناد و مدارک پیمان، میسر شود.

۲-۱. ساختمانهای پشتیبانی، به ساختمانی گفته می‌شود که برای پشتیبانی عملیات اجرایی، مورد بهره‌برداری قرار می‌گیرند، مانند کارگاههای سر پوشیده، شامل کارگاههای تاسیساتی، آهنگری، نجاری، آرماتوربندی، باطری‌سازی، صافکاری، نقاشی، ساخت قطعات پیش‌ساخته و مانند آن، تعمیرگاههای سر پوشیده ماشین‌آلات، انبارهای سر پوشیده، انبار مواد منفجره، آزمایشگاه پیمانکار، اتاق محل ترانسفورماتورها و مولدهای برق، ایستگاه سوخت رسانی و ...

۳-۱. ساختمانهای عمومی، به ساختمانی گفته می‌شود که برای افراد مستقر در کارگاه و سرویس دادن به آنها، مورد استفاده قرار گیرد، مانند دفاتر کار، نمازخانه، مهمانسرا، ساختمانهای مسکونی، غذاخوری، آشپزخانه، نانواپی، فروشگاه، درمانگاه، رختشویخانه، تلفنخانه، پارکینگهای سر پوشیده.

۴-۱. محوطه‌سازی، شامل خیابان بندی، سیستم جمع‌آوری و دفع آبهای سطحی و فاضلاب، ایجاد خاکریز و کانالهای هدایت آب و تمهیدات دیگر برای حفاظت کارگاه در مقابل سیل، فضای سبز، انبارهای روباز، زمینهای ورزشی، پارکینگهای روباز، حصار کشی، تامین روشنایی محوطه، تامین تجهیزات ایمنی و حفاظت و کارهای مشابه است.

۵-۱. منظور از ورودی کارگاه، محل یا محلهایی از کارگاه است که در آن، آب، برق، گاز و مخابرات مورد نیاز اجرای کار، از سوی کارفرما تامین و تحویل پیمانکار می‌شود. مشخصات ورودی کارگاه برای تامین هر یک از نیازهای پیش گفته، در شرایط خصوصی پیمان تعیین می‌شود.

۶-۱. انبار کارگاه، محل یا محلهایی از کارگاه است که با توجه به طرح جا نمایی تجهیز کارگاه، برای نگهداری و حفاظت مصالح و تجهیزات با رعایت دستورالعملهای مربوط، از آنها استفاده می‌شود.

۷-۱. راه دسترسی، راهی است که یکی از راههای موجود کشور را به کارگاه متصل کند.

۸-۱. راههای سرویس، راههایی هستند که برای دستیابی به محل اجرای عملیات، احداث شود.

۹-۱. راههای ارتباطی، راههایی هستند که معادن مصالح، منابع آب، محل قرضه، انبار مواد منفجره و مانند آن را، به طور مستقیم یا با واسطه راههای دیگر، به محل اجرای کار متصل می‌کنند.

۱۰-۱. راه انحرافی، راهی است، که برای تامین تردد وسایل نقلیه عمومی، که قبلاً "از مسیر موجود انجام می‌شد اما به علت عملیات موضوع پیمان قطع شده است، احداث شود.

۱۱-۱. منظور از تامین در شرح ردیفهای تجهیز و برچیدن کارگاه، فراهم کردن ساختمانها، تاسیسات و ماشین‌آلات، به روش احداث یا نصب در کارگاه یا در اختیار گرفتن آنها از امکانات موجود در محل، به صورت خرید خدمت یا اجاره و اقدامهای مربوط به نگهداری و بهره‌برداری از آنهاست.

۱۲-۱. برچیدن کارگاه، عبارت از جمع‌آوری مصالح، تاسیسات و ساختمانهای موقت، خارج کردن مصالح، تجهیزات، ماشین‌آلات و دیگر تدارکات پیمانکار از کارگاه، تسطیح، تمیز کردن و در صورت لزوم به شکل اول برگرداندن زمینها و محلهای تحویلی کارفرما، طبق نظر کارفرماست.

۲. روش تهیه برآورد

۱-۲. مهندس مشاور یا واحد تهیه کننده برآورد، باید با توجه به شرایط و نیاز هر کار و همچنین، روش انتخاب شده برای اجرای آن، اقتصادی ترین روش برای تجهیز کارگاه را تعیین و بر مبنای آن، هزینه های مربوط را طبق ردیف های پیش بینی شده در فهرست تجهیز و برچیدن کارگاه این پیوست، بر حسب قیمت های محل اجرای کار و با منظور نمودن هزینه های بالاسری به صورت مقطوع برآورد کرده و در برابر ردیف های مورد نظر، درج کند و چنانچه مشخصات ویژه ای برای تجهیز و برچیدن کارگاه لازم باشد، آن را در اسناد مناقصه و پیمان، پیش بینی کند. برای ساختمان هایی که احداث می شود، ارزش مصالح بازیافتی، از هزینه احداث کسر شده و حاصل، به عنوان برآورد آنها منظور می شود. در مورد ساختمان های پیش ساخته، مانند کاروانها و قطعات پیش ساخته ساختمانها، مانند قابهای فلزی، هزینه حمل و نصب، استهلاک و سرمایه گذاری آنها، در طول اجرای کار محاسبه شده و جزو برآورد هزینه تجهیز و برچیدن کارگاه، منظور می شود. در پیمان هایی که از چند رشته فهرست بهای واحد استفاده می شود، تنها یک فهرست تجهیز و برچیدن کارگاه برای کل کار تهیه می شود.

تبصره) در پیمان هایی که مشمول خاتمه یا فسخ میشوند، ارزش مصالح بازیافتی ساختمان های احداث شده تا زمان خاتمه یا فسخ، با توجه به میزان تجهیز انجام شده و سایر شرایط مربوط، بین کارفرما و پیمانکار توافق می شود.

۲-۲. ساختمانها، تاسیسات و راههایی که در برآورد هزینه های تجهیز و برچیدن کارگاه منظور می شود، به صورت موقت و برای دوره اجرا در نظر گرفته می شود. به منظور تقلیل هزینه های تجهیز کارگاه، با اولویت دادن به اجرای تاسیسات جنبی یا زیربنایی که در طرح برای دوره بهره برداری پیش بینی شده است و در دوره اجرا نیاز خواهد بود، از تاسیسات یاد شده به عنوان تجهیز کارگاه استفاده شود و این موضوع در اسناد و مدارک پیمان درج شود. در این حالت هزینه آنها با استفاده از فهرست های بهای واحد رشته مربوط محاسبه و در برآورد هزینه اجرای کار منظور می شود. چنانچه برای تامین آب، برق، گاز، مخابرات و راههای کارگاه یا تامین ساختمان های مسکونی، اداری، پشتیبانی و عمومی یا سایر موارد، از تاسیسات جنبی یا زیربنایی که برای دوران بهره برداری از طرح پیش بینی می شود استفاده شود، با توجه به اینکه هزینه آنها در ردیف های فصل های مربوط پیش بینی شده است، هزینه ای برای ایجاد تاسیسات یاد شده در تجهیز و برچیدن کارگاه منظور نمی شود.

۳-۲. نحوه تامین آب، برق، گاز و مخابرات کارگاه در دوره اجرا، باید در شرایط خصوصی پیمان، مشخص شود. چنانچه برای انتقال آب، برق، گاز و برقراری ارتباط مخابراتی، از شبکه سراسری یا محلی تا ورودی کارگاه، لوله کشی، کانال کشی و کابل کشی، برای دوره اجرا لازم باشد، باید چگونگی انجام دادن آن در شرایط خصوصی پیمان، پیش بینی شود.

۴-۲. چنانچه کارفرما در نظر داشته باشد تدارک برق رسانی تا ورودی کارگاه را به عهده بگیرد، که کارهای آن، شامل نصب ترانسفورماتور و متعلقات آن، کابل کشی از برق شبکه تا ورودی کارگاه، پرداخت تعرفه های ثابت برق (دیماند) و هزینه های انشعاب و اشتراک برق و سایر کارهای مشابه است، تعهدات کارفرما در این زمینه، به طور مشخص در شرایط خصوصی پیمان درج می شود و هزینه ای از این بابت در تجهیز و برچیدن کارگاه، منظور نمی شود. چنانچه تدارک برق رسانی تا ورودی کارگاه به عهده کارفرما نباشد، هزینه آن برآورد و پس از کسر هزینه های قابل برگشت در پایان کار، باقیمانده جزو هزینه های تجهیز و برچیدن کارگاه پیش بینی می شود.

۵-۲. چنانچه کارفرما در نظر دارد تامین آب رسانی تا ورودی کارگاه یا احداث چاه آب را به عهده بگیرد، در حالت استفاده از شبکه عمومی آب که کارهای آن، شامل اجرای خط انتقال آب از شبکه تا ورودی کارگاه، پرداخت هزینه های اشتراک و انشعاب آب و سایر کارهای مشابه است، یا احداث چاه عمیق یا نیمه عمیق و پرداخت هزینه های برداشت آب، تعهدات کارفرما در این زمینه، در اسناد و مدارک پیمان درج می شود و هزینه ای از این بابت در تجهیز و برچیدن کارگاه منظور نمی شود. چنانچه تدارک آب رسانی تا ورودی کارگاه یا احداث چاه آب، به عهده کارفرما نباشد، هزینه آن پس از کسر هزینه های قابل برگشت در پایان کار، جزو هزینه های تجهیز و برچیدن کارگاه، منظور می شود.

۶-۲. چنانچه برای دسترسی به کارگاه در دوره اجرا نیاز به راه دسترسی باشد، باید چگونگی احداث آن در شرایط خصوصی پیمان پیش بینی شود. چنانچه بر اساس اسناد و مدارک پیمان احداث راه دسترسی به عهده کارفرما باشد، هزینه ای از این بابت در ردیف های تجهیز و برچیدن

کارگاه منظور نمی‌شود. در حالتی که احداث راه دسترسی به عهده کارفرما نباشد، هزینه آن با استفاده از فهرست‌بهای واحد پایه رشته راه، باند فرودگاه و زیرسازی راه آهن محاسبه و به صورت مقطوع در برآورد هزینه تجهیز و برچیدن کارگاه پیش‌بینی می‌شود.

۷-۲. با وجود این که طبق شرایط عمومی پیمان، تامین زمین برای تجهیز کارگاه به عهده کارفرماست، چنانچه کارفرما در نظر داشته باشد تمام یا قسمتی از زمین تجهیز کارگاه توسط پیمانکار تامین شود، باید تامین زمین از سوی پیمانکار را در شرایط خصوصی پیمان پیش‌بینی کرده و هزینه اجاره آن را جزو برآورد هزینه‌های تجهیز و برچیدن کارگاه، منظور کند.

۸-۲. به استثنای تعهداتی که در این فهرست بها و شرایط عمومی پیمان در مورد تجهیز کارگاه به عهده کارفرماست گذاشته شده است، هر نوع تسهیلات دیگری که کارفرما در نظر دارد برای تجهیز کارگاه در اختیار پیمانکار قرار دهد، باید آنرا در شرایط خصوصی پیمان پیش‌بینی کند.

۹-۲. هزینه تجهیز کارگاههایی مانند تاسیسات، آهنگری، نجاری، آرماتوربندی و ساخت قطعات پیش‌ساخته، در بهای واحد ردیف‌های فصل‌های مربوط، محاسبه شده است و از این بابت، در ردیف‌های تجهیز و برچیدن کارگاه، هزینه‌ای منظور نمی‌شود.

۱۰-۲. هزینه تجهیز تعمیرگاههای ماشین‌آلات در هزینه ساعتی ماشین‌آلات، در ردیف‌های فصل‌های مربوط در نظر گرفته شده است و از این بابت، هزینه‌ای در ردیف‌های تجهیز و برچیدن کارگاه منظور نمی‌شود.

۱۱-۲. هزینه آب و برق مصرفی برای اجرای کار، در بهای واحد ردیفها در فصل‌های مربوط، محاسبه شده است و از این بابت، هزینه‌ای در ردیف‌های تجهیز و برچیدن کارگاه، منظور نمی‌شود.

۱۲-۲. هزینه غذای کارمندان پیمانکار در کارگاه، در هزینه‌های بالاسری مستمر کارگاه پیش‌بینی شده است. در کارهایی که لازم است پیمانکار هزینه یا کمک هزینه‌هایی برای تامین غذای کارگران پرداخت کند، این هزینه جزو هزینه‌های تجهیز و برچیدن کارگاه منظور می‌شود.

۱۳-۲. در کارهایی که تامین غذای کارمندان کارفرما، مهندس مشاور و آزمایشگاه، در کارگاه ضروری است، شمار استفاده کننده از غذا، در شرایط خصوصی پیمان تعیین می‌شود، و هزینه آن به‌طور مقطوع برآورد و جزو هزینه‌های تجهیز و برچیدن کارگاه، منظور می‌شود.

۱۴-۲. پیش‌بینی هزینه تامین وسیله نقلیه مورد نیاز کارفرما، مهندس مشاور و آزمایشگاه توسط پیمانکار، در برآورد هزینه اجرای کار مجاز نیست.

۱۵-۲. هزینه راههای انحرافی، جزو ردیف‌های تجهیز و برچیدن کارگاه منظور نمی‌شود. حجم عملیات مربوط به راههای انحرافی، بر اساس فهرست‌بهای پایه رشته راه، باند فرودگاه و زیرسازی راه آهن، محاسبه شده و مقادیر آن در فهرست بها و مقادیر کار، منظور و برآورد می‌شود.

۱۶-۲. نقشه و مشخصات ساختمانهای دفاتر و محل سکونت کارکنان کارفرما، مهندس مشاور و آزمایشگاه، در اسناد مناقصه درج شده، و هزینه اجرای آنها، با توجه به نقشه‌های اجرایی و مشخصات تعیین شده، به صورت مقطوع برآورد و جزو هزینه‌های تجهیز و برچیدن کارگاه، منظور می‌شود.

۱۷-۲. جمع مبالغ مقطوع هزینه تجهیز و برچیدن کارگاه، بدون احتساب هزینه‌های مربوط به ردیف‌های ۴۲۰۳۰۱ تا ۴۲۰۳۰۳ و ۴۲۱۰۰۱ تا ۴۲۱۱۰۴، فهرست تجهیز و برچیدن کارگاه، (که خود این ردیف‌ها نیز باید به صورت مقطوع منظور شود) نباید از میزان تعیین شده در زیر

بیشتر شود. چنانچه در موارد استثنایی، این هزینه از حد تعیین شده، بیشتر باشد، هزینه تجهیز و برچیدن کارگاه، باید قبل از انجام مناقصه یا ارجاع کار به صورت ترک مناقصه، به تصویب شورای عالی فنی برسد.

۱۷-۲-۱ کارهای مربوط به فهرست‌های پایه رشته ابنیه، تاسیسات مکانیکی، تاسیسات برقی، راه، راه آهن و باند فرودگاه، راهداری، آبرسانی روستایی، آبخیزداری و منابع طبیعی، رشته خطوط انتقال آب، شبکه توزیع آب و شبکه جمع‌آوری فاضلاب به میزان ۴ درصد مبلغ برآورد هزینه اجرای کار بدون هزینه‌های تجهیز و برچیدن کارگاه.

۱۷-۲-۲ کارهای مربوط به فهرست‌های پایه رشته آبیاری تحت فشار و آبیاری و زهکشی، به میزان ۵ درصد مبلغ برآورد هزینه اجرای کار بدون هزینه‌های تجهیز و برچیدن کارگاه.

۳-۱۷-۲ در کارهایی که برای برآورد هزینه اجرای آنها بیش از یک رشته فهرست بها استفاده می‌شود، هر گاه حد مبلغ تجهیز و برچیدن کارگاه رشته‌های به‌کار رفته که طبق بندهای ۲-۱۷-۱ و ۲-۱۷-۲، تعیین می‌شود، یکسان نباشد، عددی بین ۴ درصد تا ۵ درصد به تناسب مبلغ برآورد مربوط به هر یک از رشته‌ها محاسبه می‌شود.

۳. شرایط کلی

۱-۳. پیمانکار موظف است بی‌درنگ پس از تحویل کارگاه، با توجه به فهرست تعیین شده برای تجهیز، طرح جانمایی تجهیز کارگاه را تهیه کرده و پس از تایید مهندس مشاور، آن را مبنای تجهیز کارگاه قرار دهد.

۲-۳. کارفرما با توجه به روش پیش‌بینی شده در اسناد و مدارک پیمان برای تامین آب، برق، گاز و مخبرات، پیمانکار را به دستگاههای اجرایی و سازمانهای دولتی برای گرفتن انشعاب آب، برق، گاز و تلفن و یا گرفتن مجوز احداث چاه عمیق یا نیمه عمیق و موارد مشابه، برای استفاده موقت در دوره ساختمان، معرفی می‌کند.

۳-۳. پیمانکار موظف است عملیات تجهیز کارگاه را، در مدت زمان تعیین شده برای تجهیز کارگاه، با توجه به شرایط منطقه، در حد متعارف به انجام برساند. در مواردی که مشخصات فنی اجرایی ویژه‌ای، برای عملیات تجهیز و برچیدن کارگاه در اسناد و مدارک پیمان درج شده باشد، پیمانکار ملزم به رعایت آن است.

۴-۳. تعهدات کارفرما در زمینه تجهیز و برچیدن کارگاه، در حدی که در اسناد و مدارک پیمان پیش‌بینی شده است، انجام می‌شود. تجهیز مازاد بر موارد یا مبالغ پیش‌بینی شده در پیمان که مورد نیاز انجام کار است، به هزینه پیمانکار است و پرداخت اضافی از این بابت، انجام نمی‌شود. چنانچه طبق شرایط عمومی پیمان، مبلغ پیمان تغییر کند، مبلغ مقطوع تجهیز و برچیدن کارگاه تغییر نمی‌کند و هزینه تجهیز اضافی، تنها برای قیمت جدید (موضوع تبصره بند ۲ دستورالعمل نحوه استفاده از قیمت‌های پایه در تعیین قیمت جدید)، قابل پرداخت است.

۵-۳. هزینه تجهیز و برچیدن کارگاه، در صورت تامین هر یک از ردیف‌های تجهیز و برچیدن کارگاه، با توجه به مفاد بند ۴، تا سقف مبلغ پیش‌بینی شده در ردیف‌های مربوط، پرداخت می‌شود.

۶-۳. پیمانکار، موظف است به هزینه خود، ساختمانها و تاسیسات موقت کارگاه را که برای تجهیز کارگاه احداث می‌کند، در برابر حوادث اتفاقی، مانند آتش‌سوزی و سیل، بیمه کند.

۷-۳. ساختمانها و تاسیسات مربوط به تجهیز کارگاه که در زمینهای تحویلی کارفرما احداث شده است، باید پس از انجام کار برچیده شوند. تجهیزات، و مصالح بازیافتی تجهیز کارگاه (به استثنای تجهیز انجام شده توسط کارفرما)، متعلق به پیمانکار است. به جز ساختمانها و قطعات پیش ساخته، چنانچه ساختمانها و تاسیسات تجهیز کارگاه که توسط پیمانکار در زمین کارفرما احداث شده است، مورد نیاز کارفرما باشد، بهای مصالح بازیافتی آنها، بر اساس نرخ متعارف روز با توافق دو طرف تعیین و با پرداخت وجه آن به پیمانکار، ساختمانها و تاسیسات یاد شده، به کارفرما واگذار می‌شود.

۴. نحوه پرداخت

۱-۴. هزینه هر یک از ردیف‌های تجهیز و برچیدن کارگاه، به تناسب پیشرفت عملیات مربوط به آنها، محاسبه شده و در صورت وضعیتها درج می‌شود.

تبصره) هزینه ردیفهایی که تامین آنها به صورت خرید خدمت یا اجاره انجام می‌شود، چنانچه مربوط به بخشی از کار باشد، به تناسب پیشرفت آن بخش از کار محاسبه می‌شود و چنانچه به کل کار مربوط شود، به تناسب پیشرفت عملیات موضوع پیمان، محاسبه و پرداخت می‌شود.

۲-۴. هزینه تجهیز و برچیدن کارگاه، پس از احتساب تخفیف یا اضافه پیشنهادی پیمانکار، در صورت وضعیتها منظور می‌شود.

۳-۴. هزینه برچیدن کارگاه، پس از اتمام عملیات و برچیدن کارگاه، در صورت وضعیت منظور و پرداخت می‌شود.

۴-۴. در پروژه‌های با برآورد هزینه اجرای کمتر از ۵۰ میلیارد ریال، در صورت درخواست واحد تهیه کننده برآورد و یا مهندس مشاور، قبل از برگزاری مناقصه و تایید کارفرما، هزینه‌های مربوط به مهندس مشاور در ردیف‌های ۴۲۰۳۰۱ تا ۴۲۰۳۰۴، درج نمی‌شود و در این حالت بر اساس ضوابط بخشنامه نظارت کارگاهی، هزینه‌های مربوط، جداگانه به مشاور پرداخت شود.

پیوست ۰۴ دستورالعمل تجهیز و برچیدن کارگاه
فهرست بهای واحد پایه رشته خطوط انتقال آب سال ۱۳۹۵

فهرست ردیف‌های تجهیز و برچیدن کارگاه

شماره	شرح	واحد	مبلغ (ریال)
۴۲۰۱۰۱	تامین و تجهیز محل سکونت کارمندان و افراد متخصص پیمانکار.	مقطوع	
۴۲۰۱۰۲	تامین و تجهیز محل سکونت کارگران پیمانکار.	مقطوع	
۴۲۰۱۰۳	تامین و تجهیز ساختمان‌های اداری و دفاتر کار پیمانکار.	مقطوع	
۴۲۰۲۰۱	تامین کمک هزینه یا تسهیلات لازم برای تهیه غذای کارگران.	مقطوع	
۴۲۰۲۰۲	تامین لباس کار، کفش و کلاه حفاظتی کارگران.	مقطوع	
۴۲۰۳۰۱	تامین و تجهیز محل سکونت کارکنان کارفرما، مهندس مشاور و آزمایشگاه. (با رعایت بند ۴-۴)	مقطوع	
۴۲۰۳۰۲	تامین و تجهیز ساختمان‌های اداری و دفاتر کار کارفرما، مهندس مشاور و آزمایشگاه. (با رعایت بند ۴-۴)	مقطوع	
۴۲۰۳۰۳	تامین غذای کارمندان مهندس مشاور، کارفرما و آزمایشگاه. (با رعایت بند ۴-۴)	مقطوع	
۴۲۰۳۰۴	تجهیز دفاتر کارفرما، مهندس مشاور و آزمایشگاه به اینترنت پر سرعت. (با رعایت بند ۴-۴)	مقطوع	
۴۲۰۳۰۵	تجهیز دفتر مرکزی کارفرما با تلوزیون‌های مدار بسته با قابلیت انتقال تصویر در کارگاه به دفتر مرکزی کارفرما.	مقطوع	
۴۲۰۳۰۶	هزینه برقراری نظام ایمنی، بهداشت و محیط زیست (HSE) و حفاظت کار، براساس دستورالعمل‌های مندرج در اسناد پیمان.	مقطوع	
۴۲۰۴۰۱	تامین ساختمان‌های پشتیبانی و هزینه تجهیز انبارهای سرپوشیده، آزمایشگاه پیمانکار و موارد مشابه.	مقطوع	
۴۲۰۴۰۲	تامین و تجهیز انبار مواد منفجره.	مقطوع	
۴۲۰۴۰۳	تامین و تجهیز ساختمان‌های عمومی، بجز ساختمان‌های مسکونی و اداری و دفاتر کار.	مقطوع	
۴۲۰۴۰۴	محوطه سازی.	مقطوع	
۴۲۰۵۰۱	احداث چاه آب عمیق یا نیمه عمیق.	مقطوع	
۴۲۰۶۰۱	تامین آب کارگاه و شبکه آب رسانی داخل کارگاه.	مقطوع	
۴۲۰۶۰۲	تامین برق کارگاه و شبکه برق رسانی داخل کارگاه.	مقطوع	
۴۲۰۶۰۳	تامین سیستم‌های مخابراتی داخل کارگاه.	مقطوع	
۴۲۰۶۰۴	تامین سیستم گازرسانی در داخل کارگاه.	مقطوع	
۴۲۰۶۰۵	تامین سیستم سوخت رسانی کارگاه.	مقطوع	
۴۲۰۷۰۱	تامین راه دسترسی.	مقطوع	
۴۲۰۷۰۲	تامین راه‌های سرویس.	مقطوع	
۴۲۰۷۰۳	تامین راه‌های ارتباطی.	مقطوع	
۴۲۰۸۰۱	تامین ایاب و ذهاب کارگاه.	مقطوع	

پیوست ۰۴ دستورالعمل تجهیز و برچیدن کارگاه
فهرست بهای واحد پایه رشته خطوط انتقال آب سال ۱۳۹۵

شماره	شرح	واحد	مبلغ (ریال)
۴۲۰۹۰۱	تامین پی و سکو برای نصب ماشین آلات و تجهیزات سیستم تولید مصالح، سیستم تولید بتن، کارخانه آسفالت، ژنراتورها و مانند آن‌ها.	مقطوع	
۴۲۰۹۰۲	نصب ماشین آلات و تجهیزات و راه اندازی آن‌ها، یا تامین آن‌ها از راه خرید خدمت یا خرید مصالح.	مقطوع	
۴۲۰۹۰۳	بارگیری، حمل و بار اندازی ماشین آلات و تجهیزات به کارگاه و برعکس.	مقطوع	
۴۲۱۰۰۱	تهیه، نصب و برچیدن داربست فلزی برای انجام نماسازی خارج ساختمان در کارهای رشته ابنیه، وقتی که ارتفاع نماسازی بیش از ۳.۵ متر باشد.	مقطوع	
۴۲۱۰۰۲	بارگیری، حمل، بار اندازی، مونتاژ و دهمونتاژ ماشین آلات و لوازم حفاری محل شمع و بارت به کارگاه و برعکس.	مقطوع	
۴۲۱۰۰۳	دمونتاژ، جابه‌جایی، مونتاژ و استقرار وسایل و ماشین آلات حفاری محل شمع و بارت از یک محل به محل دیگر در کارگاه.	مقطوع	
۴۲۱۰۰۴	بارگیری، حمل و باراندازی وسایل و ماشین آلات شمع‌کوبی و سپرکوبی به کارگاه و برعکس.	مقطوع	
۴۲۱۰۰۵	تهیه لوازم و مصالح و کف‌سازی محل ساخت تیرهای بتنی پیش‌ساخته پل‌ها.	مقطوع	
۴۲۱۰۰۶	بارگیری، حمل و باراندازی وسایل و قطعات تیر مشبک فلزی (پوترلانسمان) به کارگاه و برعکس.	مقطوع	
۴۲۱۰۰۷	جابه‌جایی و استقرار وسایل نصب تیرهای بتنی پیش‌ساخته از محل هر پل به محل پل دیگر.	مقطوع	
۴۲۱۱۰۱	تامین علایم و وسایل ایمنی برای اطراف ترانشه‌ها و میله چاه‌ها و گودهایی که در مسیر عبور عابرین و یا وسایط نقلیه قرار دارد، در کارهای رشته شبکه توزیع آب، شبکه جمع‌آوری فاضلاب و آبرسانی روستایی.	مقطوع	
۴۲۱۱۰۲	تامین وسایل لازم و برقراری تردد عابرین پیاده و وسایط نقلیه از روی ترانشه‌ها و گودها در کارهای رشته شبکه توزیع آب، شبکه جمع‌آوری فاضلاب و آبرسانی روستایی.	مقطوع	
۴۲۱۱۰۳	تامین مسیر مناسب برای تردد عابرین پیاده و وسایط نقلیه در محل‌هایی که به علت انجام عملیات، عبور از مسیر موجود قطع می‌شود، در کارهای رشته شبکه توزیع آب، شبکه جمع‌آوری فاضلاب و آبرسانی روستایی.	مقطوع	
۴۲۱۱۰۴	تامین روشنایی و تهویه مناسب در داخل نقب در موارد لازم، در کارهای رشته شبکه جمع‌آوری فاضلاب.	مقطوع	
۴۲۱۲۰۱	حفظ یا انحراف موقت نه‌های زراعی موجود در محدوده کارگاه.	مقطوع	

پیوست ۰۴ دستورالعمل تجهیز و برچیدن کارگاه
فهرست بهای واحد پایه رشته خطوط انتقال آب سال ۱۳۹۵

شماره	شرح	واحد	مبلغ (ریال)
۴۲۱۳۰۱	بیمه تجهیز کارگاه.	مقطوع	
۴۲۱۳۰۲	برچیدن کارگاه.	مقطوع	
	جمع هزینه تجهیز و بر چیدن کارگاه.	مقطوع	

نظام فنی و اجرایی کشور

سازمان مدیریت و برنامه ریزی استان تهران

پیوست ۵. کارهای جدید

اگر در چارچوب موضوع پیمان، کارهای جدیدی به پیمانکار ابلاغ شود، برای تعیین قیمت آن‌ها به شرح زیر عمل می‌شود:

۱. چنانچه در فهرست بها و مقادیر منضم به پیمان برای کار جدید ابلاغی، شرح و قیمت واحد پیش‌بینی نشده باشد برای تعیین قیمت جدید مطابق بند ج ماده ۲۹ شرایط عمومی پیمان عمل می‌شود.

۲. در صورتی که برای کار جدید ابلاغی در فهرست‌بها و مقادیر منضم به پیمان شرح و قیمت واحد پیش‌بینی شده باشد و یا روش تعیین قیمت واحد آن در مقدمه فصل‌ها تصریح شده باشد (اعم از این که برای آن مقدار پیش‌بینی شده باشد یا نه)، برای پرداخت قیمت جدید عیناً از همان قیمت با اعمال تمام ضریب‌های مندرج در پیمان (مانند هزینه‌های بالاسری، ضریب پیشنهادی پیمانکار و برحسب مورد سایر ضریب‌های مربوط) استفاده می‌شود و در این حالت حداکثر جمع مبلغ مربوط به ردیف‌های قیمت‌های جدید با در نظر گرفتن افزایش مقادیر کار تا ۲۵ درصد مبلغ اولیه پیمان است.

تبصره) چنانچه برای اجرای کارهای موضوع این پیوست، تجهیزات جدید و در نتیجه تجهیز کارگاه اضافی نسبت به تجهیز کارگاه پیش‌بینی شده در اسناد و مدارک پیمان نیاز باشد، در مورد اقلام اضافی تجهیز و هزینه آن‌ها، با پیمانکار توافق می‌شود. مبلغ تجهیز و برچیدن اضافی، حداکثر تا ۲۵ درصد مبلغ مقطوع تجهیز و برچیدن کارگاه پیمان می‌تواند توافق شود.



پیوست ۶. نقشه‌های نمونه

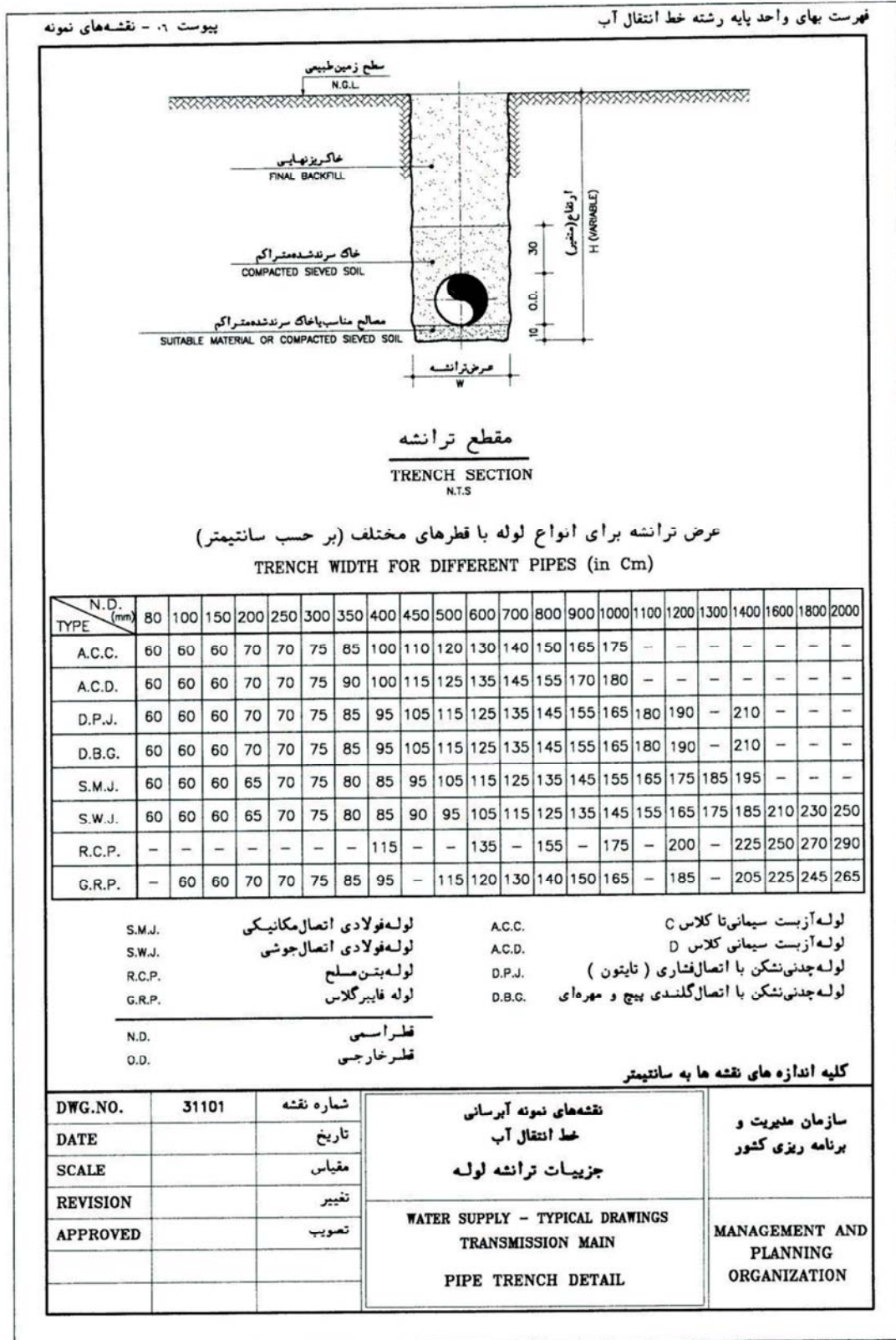
۱. مشخصات نقشه‌های نمونه این پیوست به شرح زیر است :

شماره نقشه	موضوع
۳۱۱۰۱	جزئیات ترانشه لوله
۳۱۱۰۲	جزئیات نصب شیر قطع و وصل زیرزمینی
۳۱۱۰۳	حوضچه بتنی شیر پروانه‌ای
۳۱۱۰۴	حوضچه بتنی شیر تخلیه هوا
۳۱۱۰۵	مجموعه شیر و حوضچه بتنی دریچه تخلیه آب
۳۱۱۰۶	مجموعه حوضچه‌های بتنی شیر و دریچه تخلیه آب
۳۱۱۰۷	حوضچه بتنی شیر فشارشکن (۱)
۳۱۱۰۸	حوضچه بتنی شیر فشارشکن (۲)
۳۱۱۰۹	جزئیات پله و دریچه چدنی حوضچه‌ها
۳۱۱۱۰	جزئیات علائم چدنی لوله‌کشی، دستگیره و هواکش حوضچه‌ها

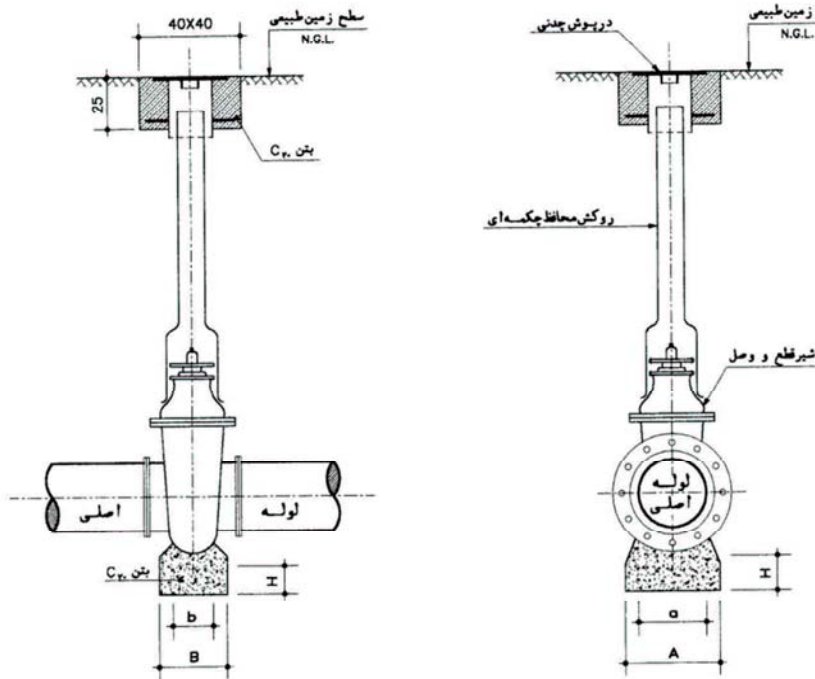
۲. هنگام تهیه نقشه‌های اجرایی، با استفاده از نقشه‌های نمونه این پیوست، باید جزئیات میلگردگذاری پیش‌بینی شود.

پیوست ۰۶
نقشه‌های نمونه

فهرست بهای واحد پایه رشته
خطوط انتقال آب



فهرست بهای واحد پایه رشته خط انتقال آب

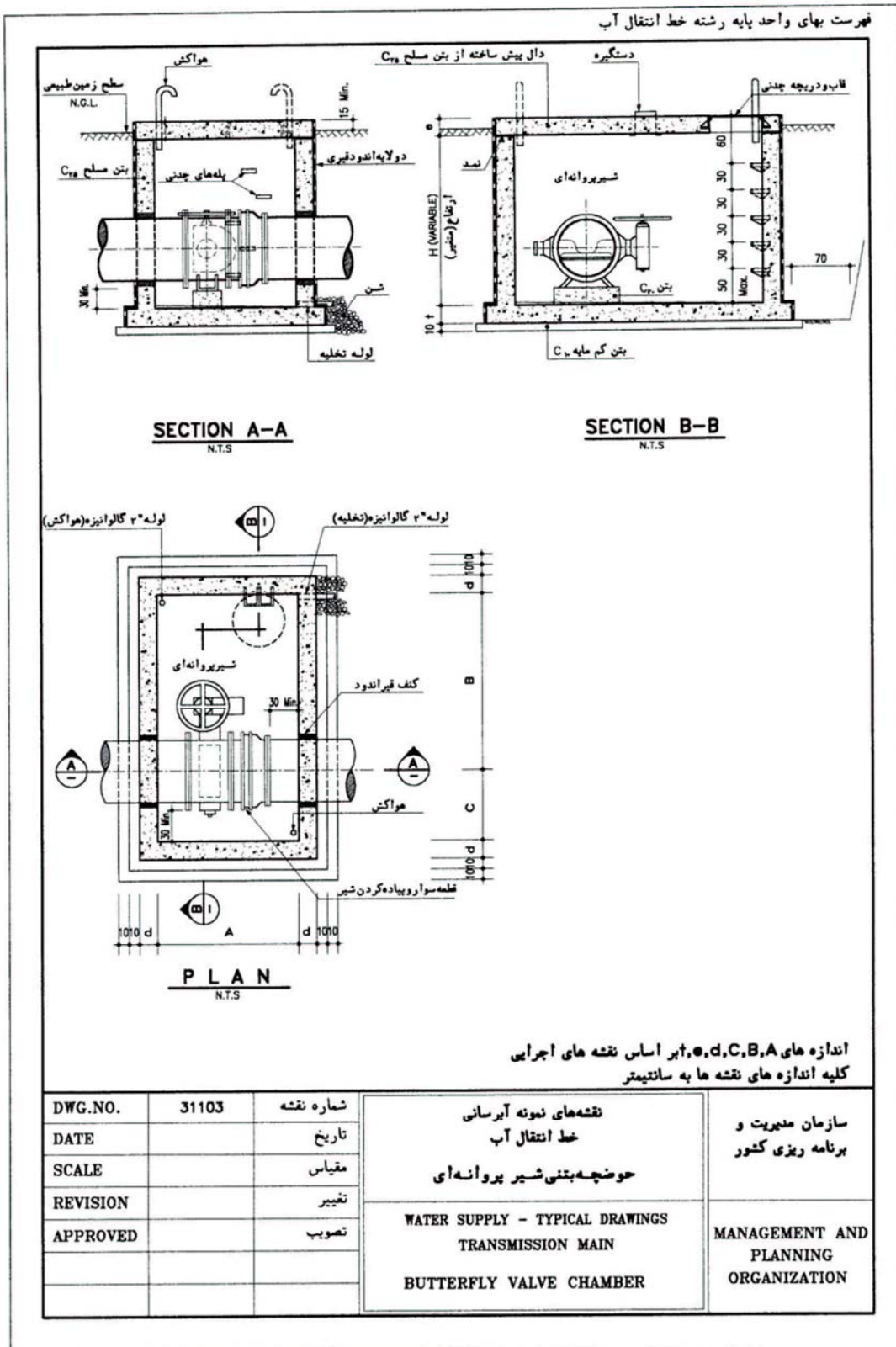


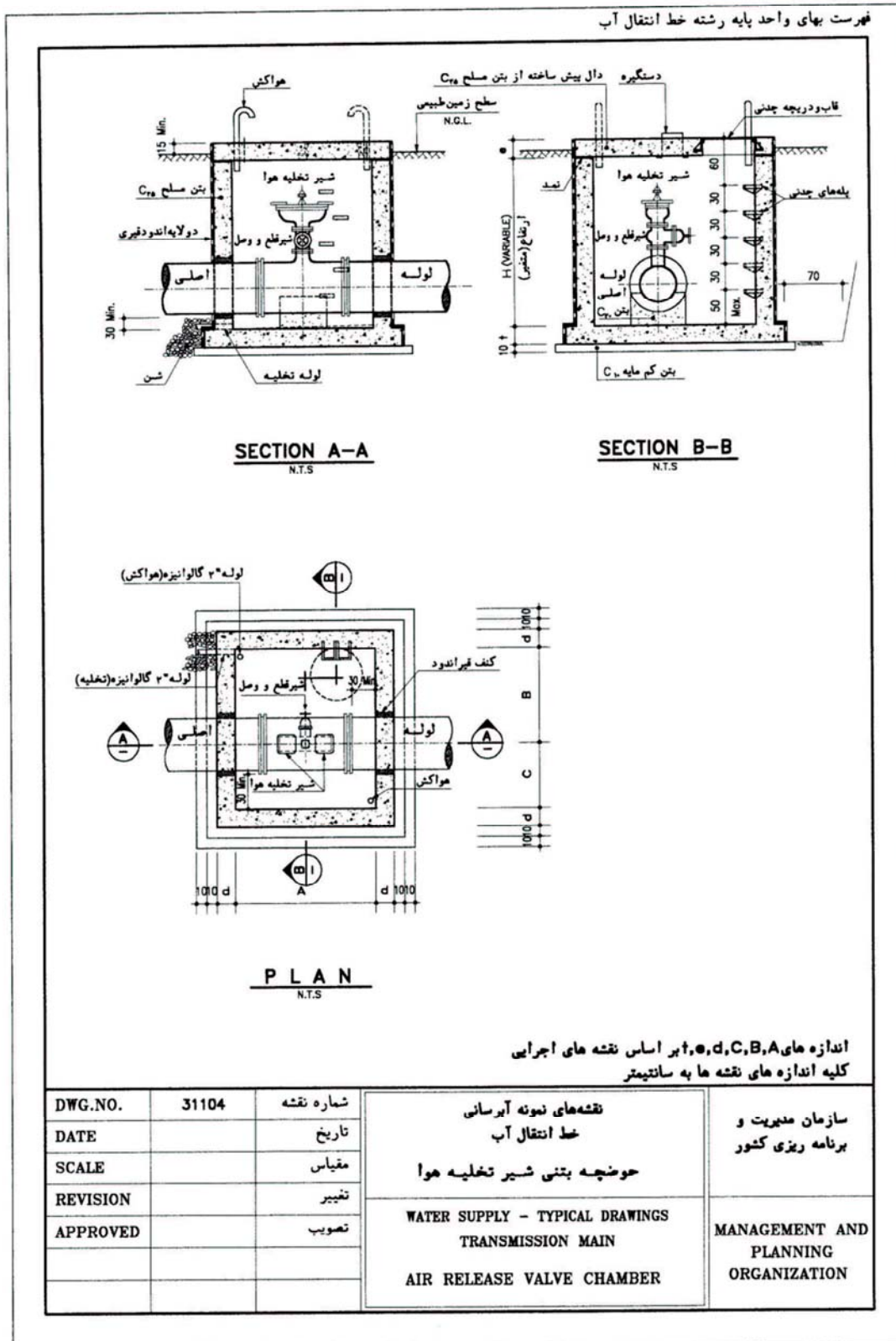
ابعاد پایه‌های بتنی زیر شیرهای قطع و وصل

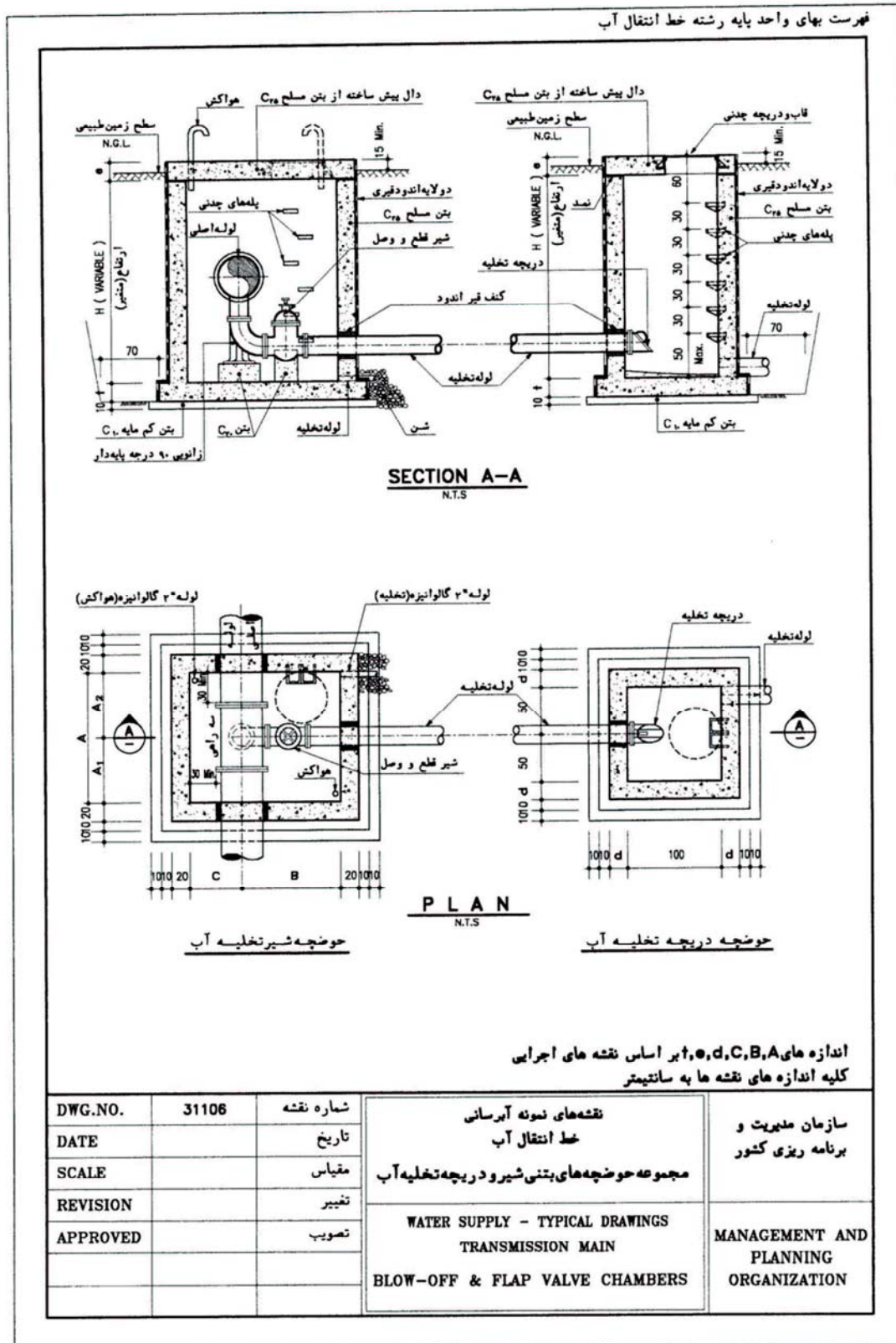
GATE VALVE DIAM.(mm)	80	100	150	200	250	300	350	400	450	500	600
A cm	20	25	25	35	35	45	45	60	60	70	70
B cm	15	20	20	25	25	30	30	40	40	50	50
a cm	15	15	20	25	25	35	35	45	45	50	50
b cm	10	15	15	20	20	25	25	30	30	40	40
H cm	10	10	15	15	15	15	20	20	20	25	25

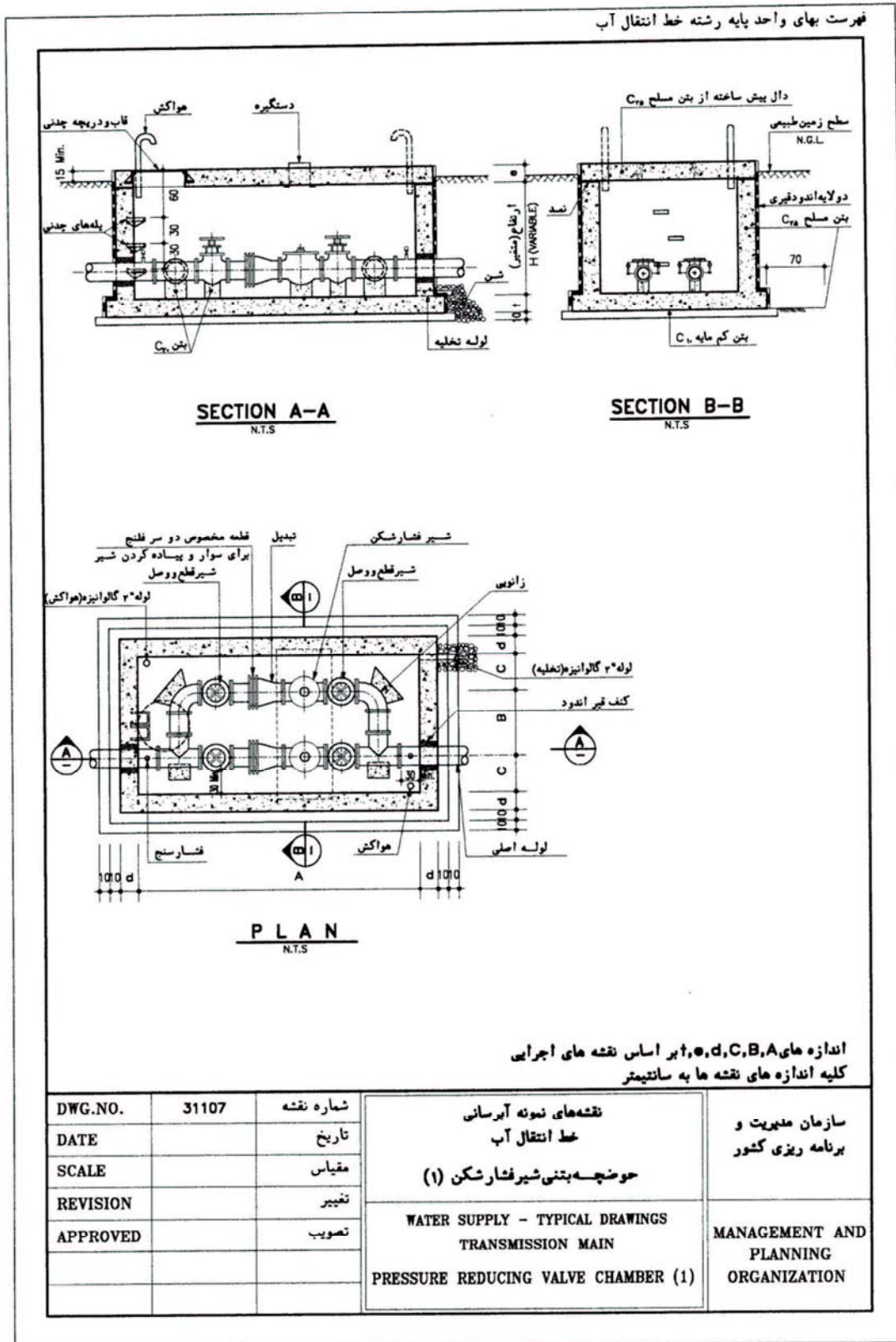
کلید اندازه‌های نقشه‌ها به سانتیمتر

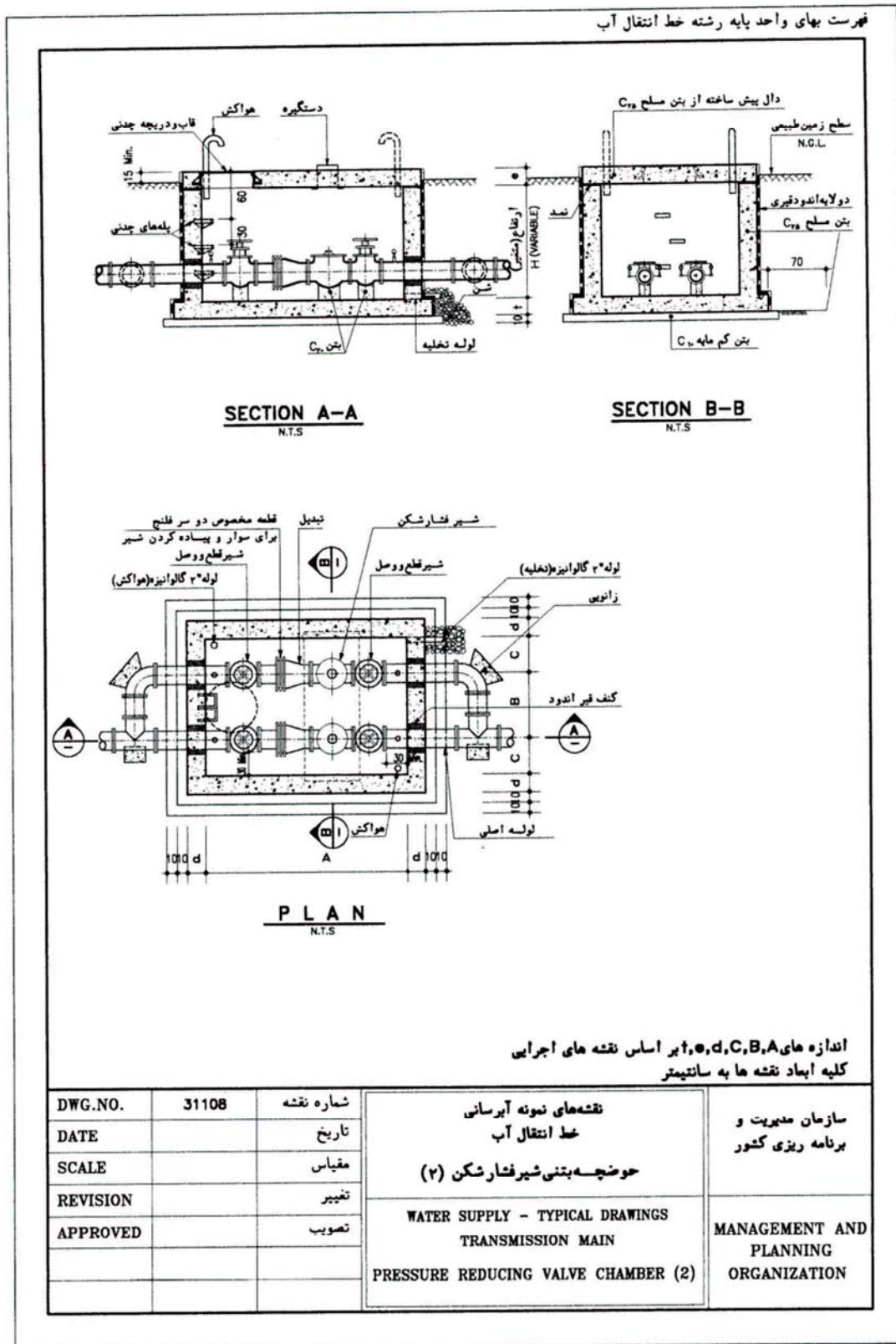
DWG.NO.	31102	شماره نقشه	<p>نقشه‌های نمونه آبرسانی خط انتقال آب جزئیات نصب شیر قطع و وصل زیرزمینی</p> <p>WATER SUPPLY - TYPICAL DRAWINGS TRANSMISSION MAIN BURIED GATE VALVE INSTALLATION</p>	<p>سازمان مدیریت و برنامه ریزی کشور</p> <p>MANAGEMENT AND PLANNING ORGANIZATION</p>
DATE		تاریخ		
SCALE		مقیاس		
REVISION		تغییر		
APPROVED		تصویب		

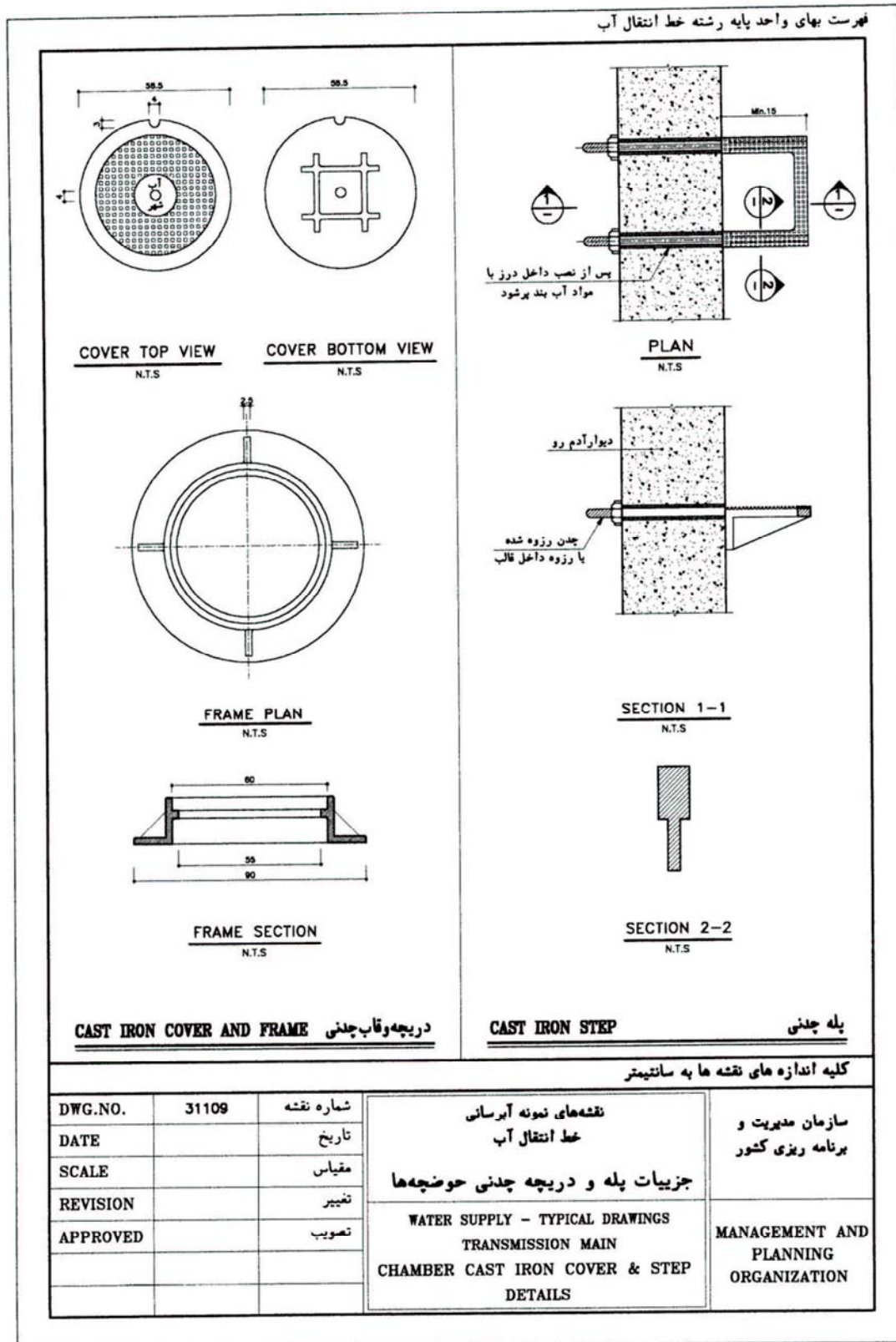


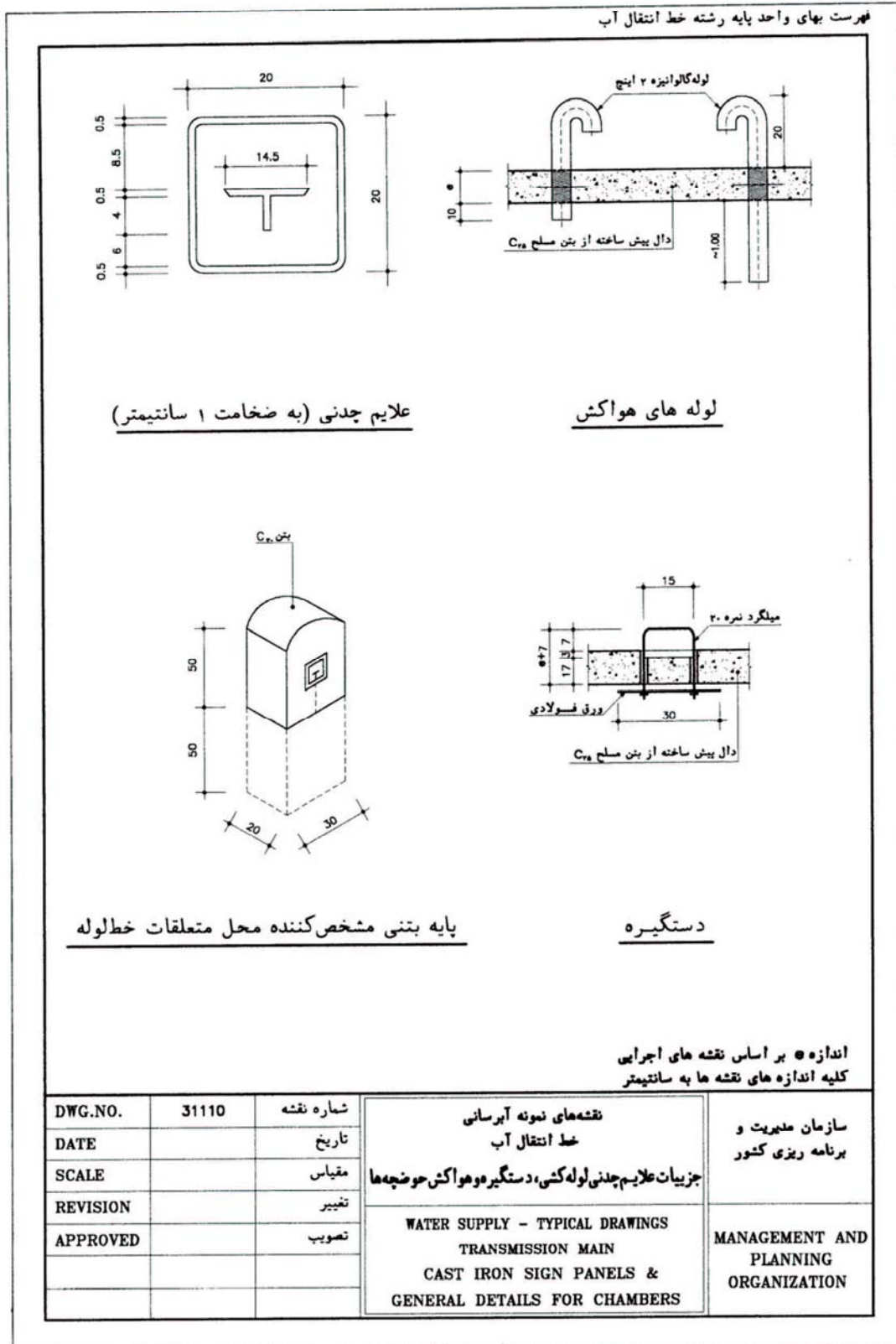














تشکر و قدردانی

تهیه، تدوین و ابلاغ فهرست‌های بهای واحد پایه در رشته‌های مختلف جزو مسوولیت‌هایی بوده که از زمان تشکیل سازمان مدیریت و برنامه‌ریزی کشور و به استناد ماده ۲۳ قانون برنامه و بودجه (مصوب ۱۳۵۱/۱۲/۱۵) و نظام فنی و اجرایی کشور (مصوب ۱۳۸۵/۴/۲۰)، به منظور ایجاد هماهنگی و یکنواختی در تهیه برآورد هزینه های اجرای پروژه‌های توسعه‌ای کشور تهیه شده و از نوع گروه اول (لازم‌الاجرا) به دستگاه‌های اجرایی، مهندسان مشاور و پیمانکاران ابلاغ شده است. اولین فهرست‌بهای واحد پایه در سال ۱۳۵۵ تهیه و ابلاغ گردید و هر ساله با استعلام بهای کالاها و عوامل و کسب بازخورد از جامعه مهندسی و مجریان کشور مورد به‌هنگام‌سازی، بازنگری، توسعه و اصلاح قرار گرفته است.

اینک فهرست‌های بهای واحد پایه سال ۱۳۹۵، در آغاز سال، با استفاده از سامانه ملی فهرست بها و تعدیل (با قابلیت دریافت اطلاعات، ارایه پیشنهادها و انجام برخی اصلاحات) تهیه و ابلاغ شده است.

یاد و زحمات تمام مدیران، کارشناسان و صاحب نظران ارزشمندی که در طول قریب به ۴۰ سال در جریان تدوین فهرس بهای واحد پایه تلاش کردند را گرمی داشته و برای ایشان آرزومند سلامتی و بهروزی هستیم.

به این وسیله از اعضای محترم شورای عالی فنی، که مرجع هدایت و تصویب فهرس بها بوده‌اند و نیز مدیران، کارشناسان و صاحب‌نظرانی که در مراحل تعیین قیمت‌های پایه، کارشناسی، تدوین، بررسی و تصویب فهرست بهای واحد پایه رشته خطوط انتقال آب سال ۱۳۹۵ به شرح زیر مشارکت داشتند، تقدیر و تشکر می‌گردد و توفیق همگی را از بارگاه پروردگار سبحان آرزومندیم.

کارگروه کارشناسی و تدوین فهرست بهای واحد پایه رشته خطوط انتقال آب:

غلامحسین حمزه مصطفوی (رییس امور نظام فنی و اجرایی)

سیدجواد قانع‌فر (معاون امور نظام فنی و اجرایی)

کاوه هنری

سهیلا شریعتی

امیر جهانشاهی