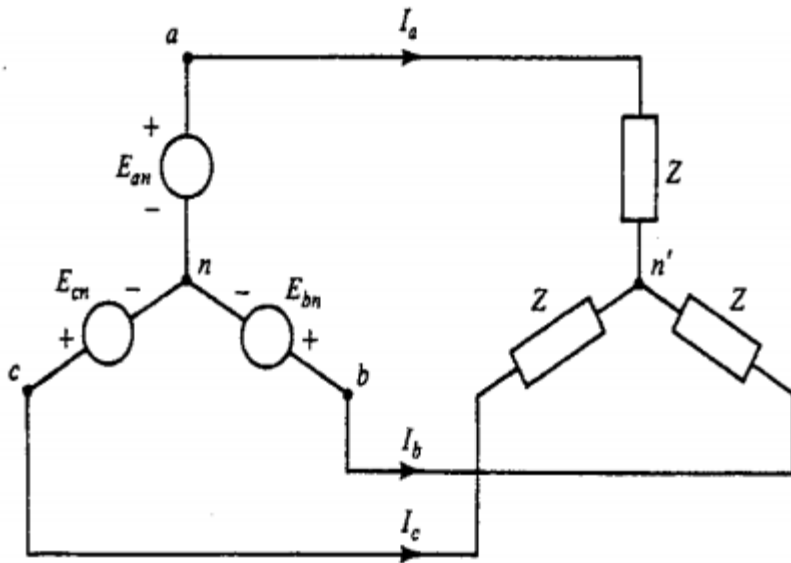


به نام خدا
نام و نام خانوادگی:
شماره دانشجویی:

کوئیز شماره ۲ - تحلیل سیستم‌های انرژی الکتریکی ۱
تاریخ: ۱۳۹۴/۰۷/۱۹
الف) در شکل روبرو، که سه فاز متعادل می‌باشد، $V_{n'n}$ را محاسبه کنید.

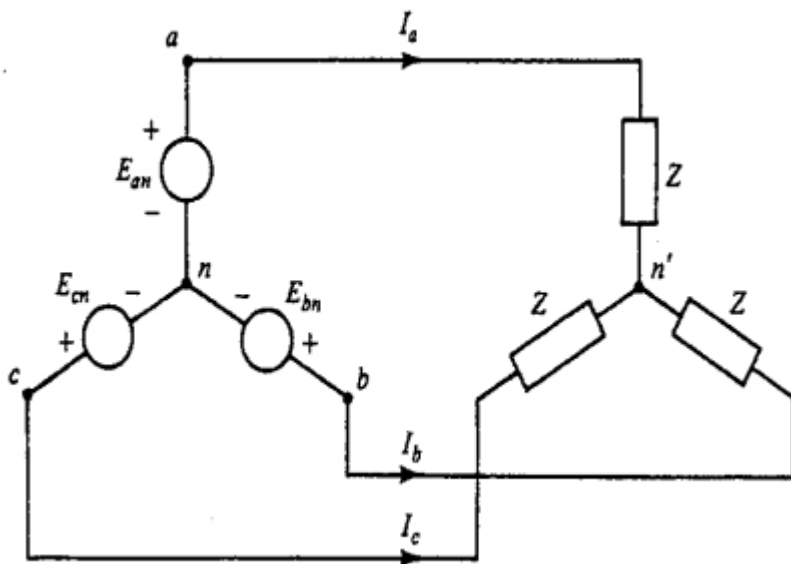


ب) اگر امپدانس $Z_n + Z/3 \neq 0$ بین دو نقطه n' و n متصل شده باشد، $V_{n'n}$ را محاسبه کنید.

موفق باشید- آدینه

به نام خدا
نام و نام خانوادگی:
شماره دانشجویی:

کوئیز شماره ۲ - تحلیل سیستم‌های انرژی الکتریکی ۱
تاریخ: ۱۳۹۴/۰۷/۱۹
الف) در شکل روبرو، که سه فاز متعادل می‌باشد، $V_{n'n}$ را محاسبه کنید.



ب) اگر امپدانس $Z_n + Z/3 \neq 0$ بین دو نقطه n' و n متصل شده باشد، $V_{n'n}$ را محاسبه کنید.

موفق باشید- آدینه