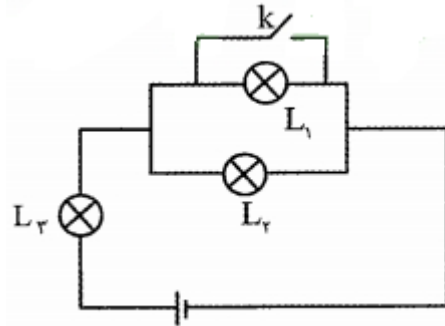


## خودسنجی ۶۶ اش

### زهرا جوکار: مدرس، مشاور و برنامه ریز کنکور هنر

۱- در مداري مطابق شکل روبرو؛ اگر کلید K را وصل کنیم، نور لامپ های  $L_1$  و  $L_2$  و  $L_3$  چگونه تغییر



می کند؟

۱-  $L_1$  خاموش،  $L_2$  و  $L_3$  پر نورتر می شوند. ۲-  $L_1$  و  $L_2$  خاموش و  $L_3$  پر نورتر می شود.

۳-  $L_1$  خاموش،  $L_2$  کم نور و  $L_3$  پر نورتر می شود. ۴-  $L_1$  و  $L_2$  خاموش،  $L_3$  کم نورتر می شود.

۲- رولوه کردن بناهای قدیمی فاقد نقشه به ما کمک می کند تا .....

۱- در مرمت بناهای قدیمی و تاریخی؛ طرح اولیه بنا را لحاظ کنیم.

۲- ایده های معماری سنتی را به آسانی و با وضوح کافی به دیگران منقل کنیم.

۳- دانش خود را نسبت به ایده های طراحی و ارزش های معماری این بناها افزایش دهیم.

۴- برآورد صحیحی از هزینه های تعمیر و مرمت این بناها داشته باشیم.



۳- تصویر مقابل چه احساسی را منتقل می کند؟

۴- بی رحمی

۳- رنج

۲- صبوری

۱- امتناع



۴- مهمترین ویژگی پوستر مقابل کدام است؟

- ۱- تلویحی      ۲- سست پیوندی      ۳- تباین      ۴- صراحت

۵- کدام یک به عنوان اصیل ترین چهره بازیگری در نمایش ایران شناخته می شود؟

- ۱- معرکه گیر      ۲- مقلد      ۳- نقال      ۴- شبیه خوان

۶- آکورد نهم کوچک روی کدام درجات گام مینور طبیعی ساخته می شود؟

- ۱- سوم و ششم      ۲- دوم و پنجم      ۳- درجه هفتم      ۴- درجه چهارم

۷- آکورد درجه ساب دومینانت در مد فا دورین کدام است؟

- ۱- مینور      ۲- مازور      ۳- کاسته      ۴- افزوده

۸- کدام گزینه غلط است؟

- ۱- پشم تنها لیفی است که گوگرد دارد .  
۲- جنس نخ فاستونی و کرپ پشم است  
۳- نام دیگر علف چین، رامی است .  
۴- الیاف کتان و کف از دسته ی دانه ای می باشند .

۹- در اثر رسیدن باران به الیاف پنبه چه اتفاقی رخ می دهد؟

- ۱- سفید رنگ می شوند .  
۲- ایجاد لکه های زرد رنگ  
۳- به رنگ آبی روشن در می آید .  
۴- در برابر چروک شدن مقاوم می شوند .

۱۰- زمان ظهور فیلم های لیت بین ۲ تا ۵ دقیقه است ،اما زمان ظهور ایده آل آن .....دقیقه می باشد

- ۱- ۴      ۲- ۵      ۳- بین ۲/۳۰ تا ۳      ۴- بین ۴ تا ۵

