

سؤالات امتحان نهایی درس : علم مناظر و مرابا	رشته : گرافیک	ساعت شروع : ۸:۳۰	مدت امتحان : ۱۵۰ دقیقه
سال سوم آموزش متوسطه		تاریخ امتحان : ۹ / ۱۰ / ۱۳۹۱	
دانش آموزان و داوطلبان آزاد سراسر کشور در دیماه سال ۱۳۹۱		مرکز سنجش آموزش و پرورش http://ace.medu.ir	

ردیف	سؤالات تئوری	نمره
------	--------------	------

سؤالات در ۳ صفحه

۱	اگر باره خط AB عمود بر پرده تصویر باشد تصویر آن چگونه است : الف (کوچکتر ب) به صورت نقطه ج) بزرگتر د) مساوی	۰/۲۵
۲	درحوزه وسیع بینایی ، مادر عمل فقط می توانیم روی مخروطهایی بین درجه تمرکز و دقت داشته باشیم . الف (۳۰ تا ۶۰ درجه ب) ۱۴۰ تا ۱۵۰ درجه ج) ۳۶۰ درجه د) ۱۸۰ درجه	۰/۵
۳	صحیح یا غلط بودن جمله زیر را مشخص کنید : منبع نور دقیقاً بالای نقطه گریز سایه قرار می گیرد. صحیح غلط	۰/۲۵
۴	دو مورد از ارکان پرسپکتیو را بنویسید ؟	۰/۵
۵	چرا گاهی اشیاء چند سایه دارند ؟	۰/۵
۶	مقدار جذب نور در رنگهای سرد کم تر است یا در رنگهای گرم ؟	۰/۵
۷	کدام پرسپکتیو فاقد دقت ریاضی و تحکم اصول پرسپکتیو خطی است ؟ الف (یک نقطه ای ب) پرسپکتیو جو ج) دو نقطه ایی د) هیچکدام	۰/۲۵
۸	در صورت زیاد شدن فاصله ناظر ، تصویر شی به حدی کوچک خواهد شد که می شود. الف (به طرف ارتفاع دید کشیده می شود ب) در ارتفاع دید (خط افق) ناپدید می شود ج (به طرف خط زمین کشیده می شود د) موارد الف و ب صحیح است	۰/۲۵
۹	اصول پرسپکتیو بر پایه عوامل دوگانه تاثیرات و دستگاه بینایی استوار است .	۰/۵
۱۰	کدام دسته از رنگها هنگام عبور از لایه های هوا با موانع بیشتری روبرو هستند ؟	۰/۵

سؤالات عملی در صفحه دوم

مدت امتحان: ۱۵۰ دقیقه	ساعت شروع: ۸:۳۰	رشته: گرافیک	سوالات امتحان نهایی درس: علم مناظر و مریا
تاریخ امتحان: ۱۳۹۱/۱۰/۹		سال سوم آموزش متوسطه	
مرکز سنجش آموزش و پرورش http://ace.medu.ir		دانش آموزان و داوطلبان آزاد سراسر کشور در دیماه سال ۱۳۹۱	

ردیف	سوالات عملی سوالات در ۳ صفحه	نمره
------	---------------------------------	------

۱	سه نمای حجم زیر را ترسیم نمایید.	۴

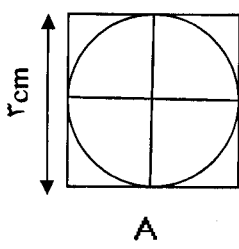
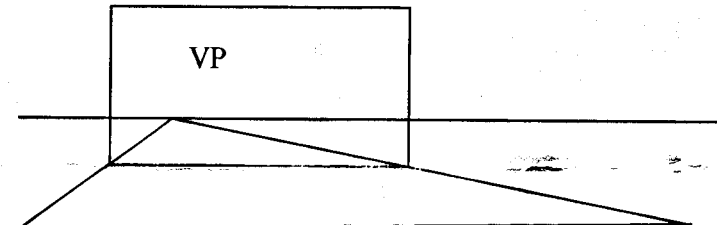
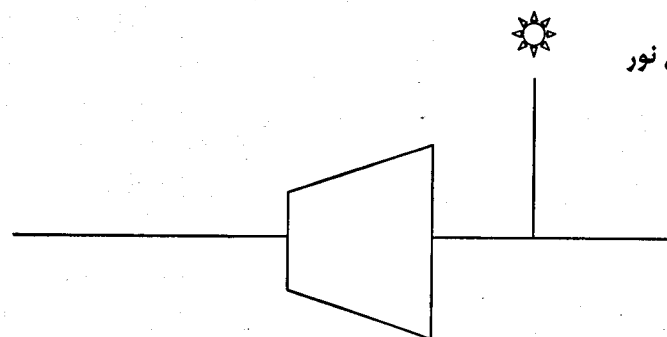
۲	تصویر قائم خط روبرو را ترسیم نمایید.	۱
<p>A ——— B</p>		

۳	پرسپکتیو دو نقطه ای پلان زیر را با توجه به مختصات داده شده ترسیم نمایید.	۴
<div style="display: flex; align-items: center;"> <div style="margin-right: 20px;"> <p>$A = +2$</p> <p>$D = 7$</p> <p>$H = 5$</p> <p>$h = 3/5$</p> </div> <div> </div> </div>		

ادامه سوالات عملی در صفحه سوم

سؤالات امتحان نهایی درس : علم مناظر و مرایا	رشته : گرافیک	ساعت شروع : ۸ : ۳۰	مدت امتحان : ۱۵۰ دقیقه
سال سوم آموزش متوسطه		تاریخ امتحان : ۱۳۹۱/۱۰/۹	
دانش آموزان و داوطلبان آزاد سراسر کشور در دیماه سال ۱۳۹۱		مرکز سنجش آموزش و پرورش http://aee.medu.ir	

ردیف	سؤالات عملی سؤالات در ۳ صفحه	نمره
------	---------------------------------	------

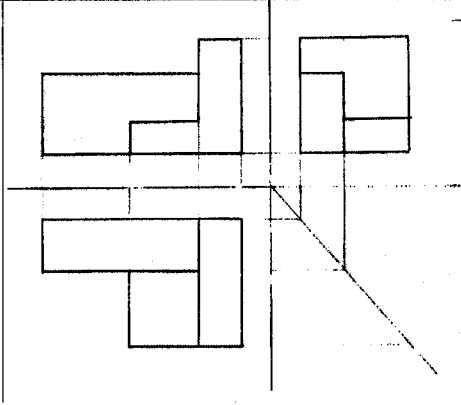
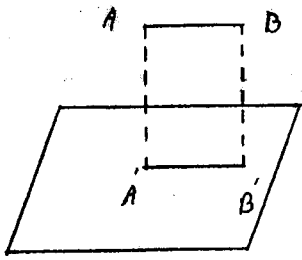
۴	<p>پلان پرسپکتیوی دایره روبرو را رسم نمایید .</p>  <p style="text-align: center;">A</p> <p style="text-align: right;"> $A \begin{matrix} \circ \\ - \\ 1 \end{matrix}$ $D = ۶ \text{ cm}$ $H = ۴ \text{ cm}$ </p>	۲
۵	<p>پلان پرسپکتیوی زیر را شطرنجی (چهار قسمت) نمایید.</p> 	۳
۶	<p>باتوجه به منبع نور ، سایه شکل زیر را ترسیم کنید .</p> 	۲
۲۰	جمع بارم	

ساعت شروع: ۸:۳۰	رشته: گرافیک	راهنمای تصحیح سؤالات امتحان نهایی درس: علم مناظر و مریا
تاریخ امتحان: ۹ / ۱۰ / ۱۳۹۱		سال سوم آموزش متوسطه
مرکز سنجش آموزش و پرورش http://aee.medu.ir		دانش آموزان و داوطلبان آزاد سراسر کشور در دیماه سال ۱۳۹۱
نمره	راهنمای تصحیح در سه صفحه	ردیف

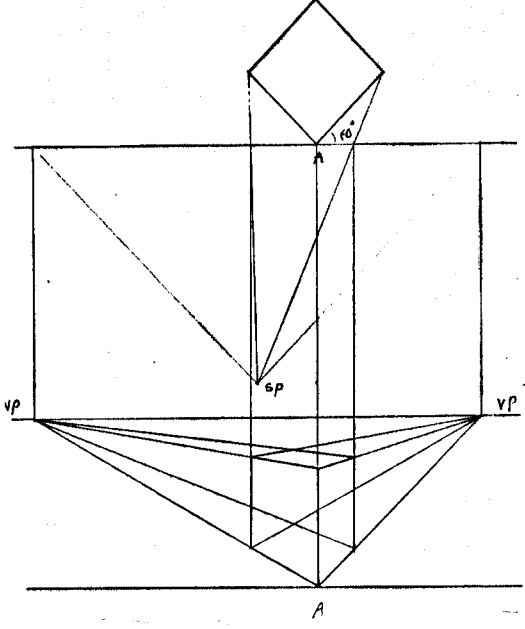
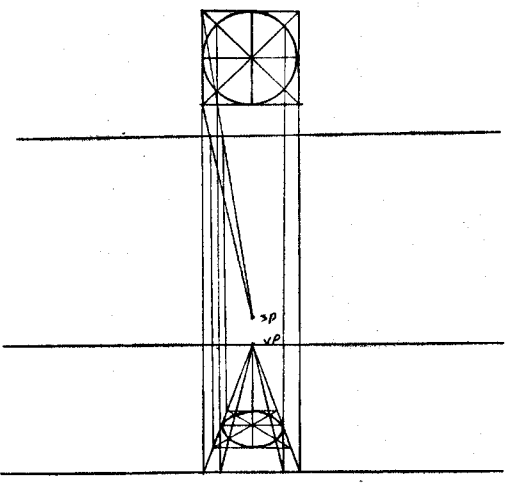
پاسخنامه تئوری

۰/۲۵	ب) به صورت نقطه	۱
۰/۵	الف) ۳۰ تا ۶۰ درجه	۲
۰/۲۵	صحیح	۳
۰/۵	صفحه افق - صفحه تصویر - صفحه نیمرخ - بعد - عمق دو مورد از موارد بالا هر یک (۰/۲۵) مجموع (۰/۵)	۴
۰/۵	چون چند منبع نور دارند	۵
۰/۵	در رنگهای سرد مقدار جذب نور کمتر است	۶
۰/۲۵	ب) پرسپکتیو جو	۷
۰/۲۵	د) موارد الف و ب صحیح است	۸
۰/۵	تاثیرات شرایط محیطی (۰/۲۵) و خطاهای دید (۰/۲۵)	۹
۰/۵	رنگهای گرم	۱۰

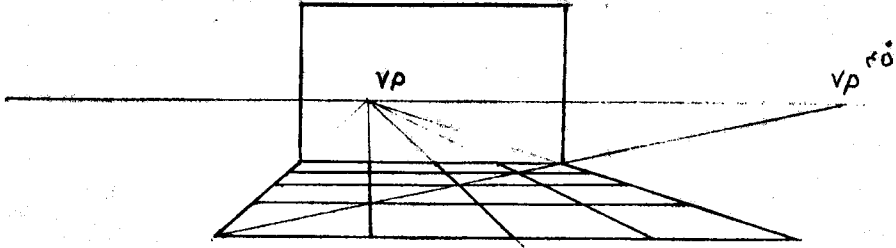
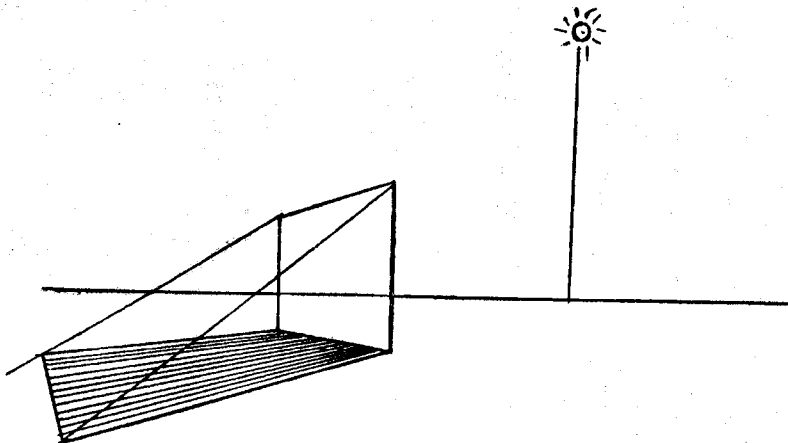
پاسخنامه عملی

۴	 <p>ترسیم هر نما (۱ نمره) ترسیم محور و خطوط رابط (۱ نمره)</p>	۱
۱		۲

ساعت شروع: ۸:۳۰	رشته: گرافیک	راهنمای تصحیح سؤالات امتحان نهایی درس: علم مناظر و مرایا
تاریخ امتحان: ۹ / ۱۰ / ۱۳۹۱	سال سوم آموزش متوسطه	
مرکز سنجش آموزش و پرورش http://aee.medu.ir	دانش آموزان و داوطلبان آزاد سراسر کشور در دیماه سال ۱۳۹۱	
ردیف	راهنمای تصحیح در سه صفحه	نمره

۴	 <p>نقطه SP (۰/۵ نمره) بدست آوردن نقاط گریز (۱ نمره) ترسیم پلان پرسپکتیوی (۱ نمره) بدست آوردن حجم (۱/۵ نمره)</p>	۳
۲	 <p>نقطه SP (۰/۵ نمره) نقطه VP (۰/۵ نمره) بدست آوردن پلان پرسپکتیوی (۱ نمره)</p>	۴

ساعت شروع : ۸:۳۰	رشته : گرافیک	راهنمای تصحیح سؤالات امتحان نهایی درس: علم مناظر و مریا
تاریخ امتحان : ۹ / ۱۰ / ۱۳۹۱	سال سوم آموزش متوسطه	
مرکز سنجش آموزش و پرورش http://aee.medu.ir	دانش آموزان و داوطلبان آزاد سراسر کشور در دیماه سال ۱۳۹۱	
ردیف	راهنمای تصحیح در سه صفحه	نمره

۳	 <p>ترسیم خطوط شطرنجی پلان (۲/۵ نمره) گریز ۴۵ درجه (۰/۵ نمره)</p>	۵
۲	 <p>ترسیم اشعه های تابش (۱ نمره) ترسیم سایه (۱ نمره)</p>	۶