

شرکت مهندسی نانو آداک

راهنمای کاربری  
شیر سولونویدی خلأ  
مدل VSV



تلفن: ۰۲۱-۸۸۹۶۲۰۳۵

[www.nanoadak.ir](http://www.nanoadak.ir)

[nanoadaktrading@gmail.com](mailto:nanoadaktrading@gmail.com)

## معرفی شیر سولونوییدی خلأ

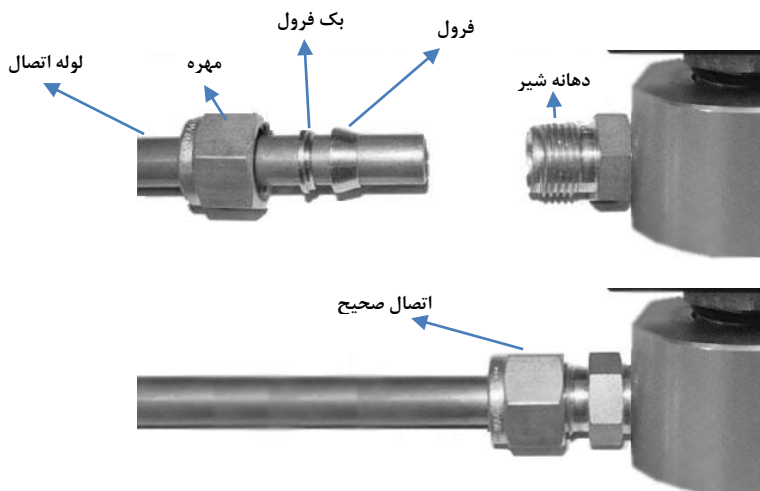
شیر سولونوییدی خلأ از نوع شیر برقی با عملکرد مستقیم بوده و دارای دو حالت on/off برای عبور یا عدم عبور سیال می باشد. اجزای مختلف دستگاه به شرح ذیل می باشند:

- بدنه ی اصلی شیر از جنس استینلس استیل ۳۰۴
- بوبین 24VDC یا 220VAC بسته به نوع سفارش
- سرسوکت جهت اتصال کابل برق به بوبین



## نحوه ی اتصال شیر با لوله :

۱- جهت اتصال شیر به لوله مشابه تصاویر ذیل و به ترتیب عمل نمایید:



نحوه ی اتصال شیر با لوله ی ورودی /خروجی

۲- پس از اتصال صحیح، با اعمال فشار گاز ورودی به کمک کف آب

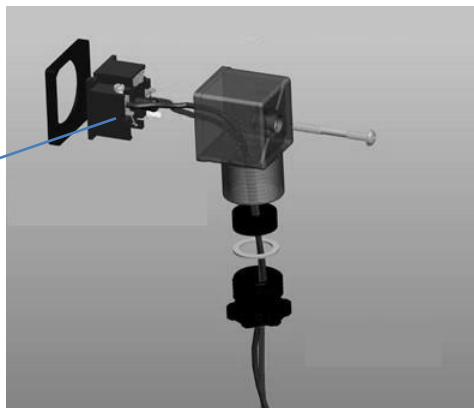
صابون، اقدام به نشت یابی نموده در صورت مشاهده نشتی، مهره را

محکم تر نمایید.

## نحوه ی اتصال سیم به سر سوکت و بوبین :

۱- مطابق تصاویر ذیل عمل نمایید:

قطب مثبت برق ورودی را روی  
کانکتور به شماره ۱ وصل کنید  
قطب منفی برق ورودی را روی  
کانکتور به شماره ۲ وصل کنید



## راه اندازی شیر :

- ۱- جهت راه اندازی شیر با اعمال ولتاژ موردنظر به بوبین، شیر در حالت باز(در شیر نوع NC) یا بسته(در شیر نوع NO) قرار می گیرد و قابل استفاده می باشد.

## تعمیرات و نگهداری پیشگیرانه :

- حتما قبل از استفاده از شیر، کلیه ی اتصالات الکتریکی و غیر الکتریکی را کنترل نموده و از عدم وجود اتصالی یا قطعی اطمینان حاصل نمایید.
- بدنه ی شیر را بصورت مرتب بعد از هر استفاده و بصورت ماهیانه با استفاده از دستمال حوله ای و استون یا اتانول تمیز نمایید.
- در صورت ایجاد مشکل جدی در سیستم و عدم توانایی در حل آن، مراتب را با پشتیبانی شرکت نانو آداک درمیان بگذارید.
- از هرگونه تغییر جزئی و کلی در سیستم و اجزای آن بپرهیزید در غیر اینصورت شرکت هیچگونه مسئولیتی در قبال مشکلات به وجود آمده ندارد.

## شرکت مهندسی نانو آداک

طراح و سازنده سیستمهای خلأ، لایه نشانی

و کاربردی خلأ

تلفن : ۰۲۱۸۸۹۶۲۰۳۵

فکس: ۰۲۱۸۹۷۸۲۴۵۲

[www.nanoadak.ir](http://www.nanoadak.ir)

[nanoadaktrading@gmail.com](mailto:nanoadaktrading@gmail.com)